

Manual do Utilizador

Câmara de rede de alta definição

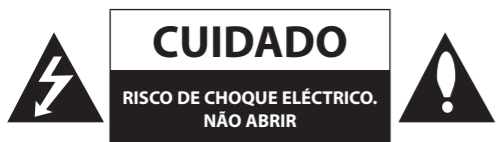
Leia este manual cuidadosamente antes de utilizar o aparelho e guarde-o para consultas futuras.

Para ver as instruções das funcionalidades avançadas, visite <http://www.lgcommercial.com> e baixe o Manual do proprietário / Software.

Modelos
Séries LND3210R



MFL68130880

CUIDADO

RISCO DE CHOQUE ELÉCTRICO.
NÃO ABRIR

CUIDADO: PARA REDUZIR O RISCO DE CHOQUE ELÉCTRICO, NÃO RETIRE A COBERTURA (OU A FACE POSTERIOR). NÃO CONTÉM PEÇAS REPARÁVEIS PELO UTILIZADOR NO INTERIOR. A ASSISTÊNCIA DEVE SER EFECTUADA POR PESSOAL QUALIFICADO.



A seta com um raio dentro de um triângulo equilátero pretende alertar o utilizador para a presença de “voltagem perigosa” não isolada no interior do produto, que pode ser de magnitude suficiente para constituir um risco de choque eléctrico para as pessoas.



O ponto de exclamação dentro de um triângulo equilátero destina-se a alertar o utilizador para a presença de importantes instruções de utilização e manutenção (reparação) na literatura que acompanha este aparelho.

AVISO FCC: Este equipamento pode gerar ou utilizar energia de rádio frequência. As alterações ou modificações a este equipamento podem causar interferências perigosas, a menos que as modificações sejam expressamente aprovadas no manual de instruções. O utilizador pode perder o direito a utilizar este equipamento se for efectuada uma alteração ou modificação não autorizada.

INFORMAÇÕES NORMATIVAS: FCC Parte 15

Este equipamento foi testado e aprovado, dentro dos limites definidos para um dispositivo digital de Classe A, em conformidade com a Parte 15 das Normas da FCC. Estes limites existem para fornecer uma protecção razoável contra interferências prejudiciais em ambientes comerciais. Este equipamento gera, utiliza e pode irradiar energia em frequência de rádio e, se não for instalado e utilizado em conformidade com estas instruções, poderá causar interferências prejudiciais às comunicações rádio.

A utilização deste equipamento numa área residencial pode causar interfaces prejudiciais. Neste caso, o utilizador deverá corrigir a interface às suas próprias custas.

- Deve ser garantido pelo utilizador final tomadas, dispositivos ou entradas adequadas, para as entradas de cabo deste produto.
- Cuidado: Perigo de explosão se a bateria for incorrectamente substituída. Substitua apenas pelo mesmo tipo ou pelo equivalente, recomendado pelo fabricante. Elimine as pilhas gastas de acordo com as instruções do fabricante.
- Os orifícios de metal, através dos quais passam os fios isolados, devem ter superfícies lisas e arredondadas, ou devem estar equipados com aros.

Especificações

Itens	LND3210R	
Câmara	Sensor de Imagem	6,4 mm (tipo 1/2,8) CMOS
	Lente	4 mm F2,0
	Dia / Noite	ICR (Automático / Dia / Noite)
	Iluminação Mínima	Cor: 0,07 lx @ F2,0 (1/30 segundo, 50 IRE) B/W: 0 lx @ IR LED Ligado
	Distância de IR	20 m
	WDR	Digital (Melhora do intervalo dinâmico)
	Aperfeiçoamento de Imagem	Compensação de Luz, DNR, Controle de exposição, AGC, Balanço de Branco, Máscara de Privacidade, Nitidez
Vídeo	Compressão	H.264_HIGH, H.264, MJPEG
	Resolução	1920 x 1080 / 1280 x 720 / D1 (704 x 480) / CIF (352 x 240)
	Máximo Taxa de Moldura	30 fps @ 1920 x 1080
	Multi-Streaming	Até 7
	ROI (Região de Interesse)	Até 4
	Analítica de Vídeo	Detecção de Movimento, Adulterando o alarme
Evento	Notificação de Eventos	e-mail, FTP
	Pre Event Buffering	Suporte

Rede	Ethernet	RJ-45 10 / 100 BASE-T
	Segurança	Senha de protecção, HTTPS (SSL, TLS), Filtro de IP, IEEE 802.1X
	Abrir Protocolo	Perfil ONVIF 2.2 S, PSIA 1.1
	Protocolo	IPv4 e IPv6: TCP, UDP, HTTP, HTTPS, RTP, RTSP, DHCP, ICMP, QoS, UPnP IPv4: FTP, SMTP, NTP, ARP, SNMPv1/v2c/v3, DDNS(LG)
	Conexões	Até 10
	Software Integrado	Pacote LG Ipsolute VMS / Mobile Application (iPhone, iPad, Android)
Geral	Fonte de energia	DC 12 V
	Máximo Consumo de energia	5,4 W
	Máximo Corrente de entrada	450 mA
	Temperatura de funcionamento/ Humidade	-10 °C a 55 °C / 0 % RH a 80 % RH
	Dimensões (Ø x H)	140 mm x 122 mm
	Peso	465 g

Observe que o design e as características desse aparelho, assim como a qualidade e as melhorias, podem mudar, sem aviso prévio, do referido no manual.

Acessórios

Câmara, Manual de Instalação, Parafuso Auto-Atarraxante (4 EA), Autocolante de instalação, Suporte de instalação da câmara

Instruções de segurança importantes

1. Leia estas instruções.
2. Guarde estas instruções.
3. Preste atenção a todas as advertências.
4. Siga todas as instruções.
5. Não use este aparelho perto da água.
6. Só limpe com pano seco.
7. Não obstrua as aberturas de ventilação. Instale de acordo com as instruções do fabricante.
8. Não instale perto de fontes de calor, tais como radiadores, reguladores de calor, aquecedores ou outros aparelhos (incluindo amplificadores) que possam produzir calor.
9. Não anule o efeito de segurança da ficha polarizada ou com cabo a terra. Uma ficha polarizada tem dois pinos, sendo um mais grosso que o outro. Uma ficha com cabo terra possui um terceiro pino a terra. O pino mais grosso ou o terceiro pino são fornecidos para sua segurança. Se a ficha fornecida não encaixar na sua tomada, consulte um electricista para substituir a tomada obsoleta.
10. Proteja o cabo de electricidade para que não seja pisado ou apertado especialmente na ficha, nas tomadas e no local onde sai do aparelho.
11. Só use acessórios especificados pelo fabricante.
12. Use unicamente com o carrinho, suporte, tripé, estante ou mesa especificados pelo fabricante, ou vendidos junto com o aparelho. Quando um carrinho for utilizado, tenha cuidado ao deslocar a combinação carrinho/aparelho para evitar danos por quedas.
13. Desligue o aparelho da tomada durante trovoadas ou quando não for utilizado por longos períodos de tempo.
14. Contrate pessoal qualificado para efectuar quaisquer reparações. A reparação é necessária sempre que o aparelho for danificado de alguma maneira, como por exemplo, quando o fio da electricidade ou a ficha estiver danificado, um líquido for derramado ou algum objecto cair dentro do aparelho, ou o aparelho for exposto à chuva ou à humidade, não funcionar normalmente, ou cair no chão.



A Tomada de Força é o dispositivo de desligamento. Em caso de emergência a Tomada de Força deve estar facilmente acessível.



A LG Electronics declara que este/estes produto(s) está/ estão em conformidade com os requisitos essenciais e outras provisões importantes da Directiva 2004/108/EC e 2011/65/EU.

Contate o escritório para obter a compatibilidade desse produto:

LG Electronics Inc.
EU Representative, Krijgsman 1,
1186 DM Amstelveen, The Netherlands

- Por favor, note que este NÃO é um contacto de Apoio ao Cliente. Para Informação do Apoio ao Cliente, consulte o cartão de garantia ou contacte o seu vendedor deste produto.

Eliminação do seu antigo aparelho



1. Quando este símbolo de latão cruzado estiver afixado a um produto, significa que o produto é abrangido pela Directiva Europeia 2002/96/EC.
2. Todos os produtos eléctricos e electrónicos devem ser eliminados separadamente do lixo doméstico através de pontos de recolha designados, facilitados pelo governo ou autoridades locais.
3. A eliminação correcta do seu aparelho antigo ajuda a evitar potenciais consequências negativas para o ambiente e para a saúde humana.
4. Para obter informações mais detalhadas acerca da eliminação do seu aparelho antigo, contacte as autoridades locais, um serviço de eliminação de resíduos ou a loja onde comprou o produto.

Referência

NOTAS SOBRE SOFTWARE DE CÓDIGO ABERTO

Para obter o código fonte incluído neste produto ao abrigo da GPL, LGPL, MPL e outras licenças de código aberto visite <http://opensource.lge.com>. Além do código fonte, pode transferir todas as condições da licença referidas, renúncias de garantia e avisos de direitos de autor. A LG Electronics também irá fornecer-lhe um código aberto em CD-ROM por um valor que cobre as despesas de distribuição, como os custos do suporte, envio e processamento, mediante pedido por e-mail para opensource@lge.com. Esta oferta é válida por 3 (três) anos a partir da data de aquisição do produto.

Manuseamento da unidade

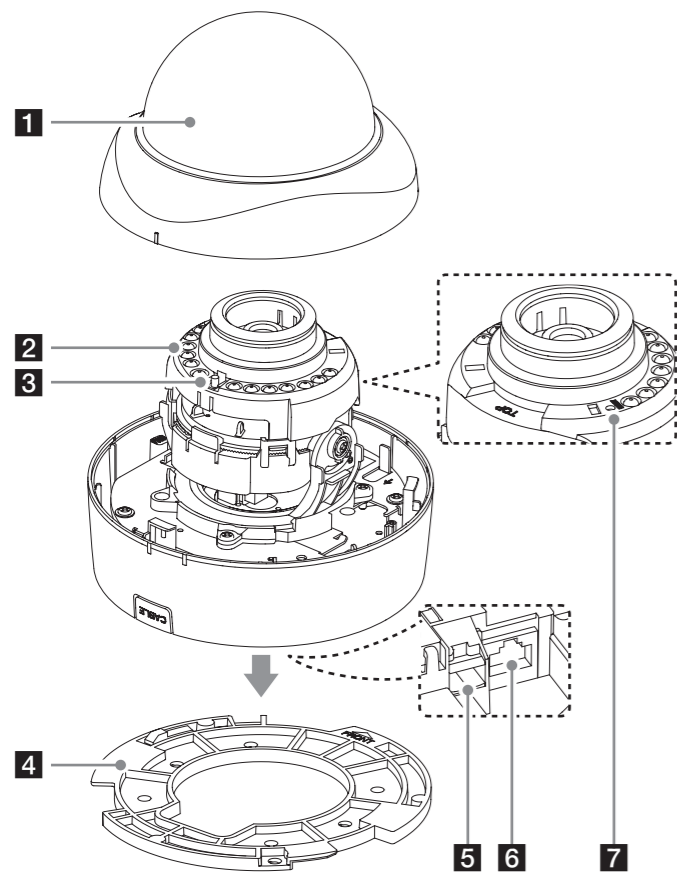
Tenha cuidado para não entornar água ou outros líquidos na unidade. Tenha cuidado para que não entrem materiais combustíveis ou metálicos no corpo do aparelho. A câmara, se utilizada com peças desconhecidas no seu interior, poderá não funcionar correctamente ou causar perigo de fogo ou choque eléctrico.

- Remova o pó ou a sujidade da superfície da lente com um ventilador.
- Utilize um pano seco, macio e sem fiapos (tal como um limpador de vidros) para limpar o corpo. Se estiver muito sujo, utilize um pano humedecido com uma pequena quantidade de detergente neutro e em seguida seque.
- Evite a utilização de solventes voláteis, como diluentes, álcool, benzina e insecticidas. Poderão danificar a superfície do aparelho e/ou avariar a câmara.
- Essa câmara foi projetada para montagem no teto ou na parede. Se você a instalar de cabeça para baixo, podem ocorrer problemas de funcionamento.

Funcionamento e local de armazenamento

Evite visualizar objectos muito brilhantes (como candeeiros) por um longo período de tempo. Evite o funcionamento ou armazenamento nos seguintes locais.

- Locais extremamente quentes ou frios (temperatura de funcionamento de -10 °C até 55 °C, no entanto, recomenda-se a utilização num ambiente cuja temperatura se situe entre 0 °C até 45 °C)
- Locais húmidos ou com pó
- Locais expostos à chuva
- Locais sujeitos a fortes vibrações
- Locais próximos de geradores de forte radiação electromagnética, como transmissores de rádio ou TV.
- Não use a câmara em lugares em que há uma rápida variação de temperatura ao ligar e desligar o ar condicionado.



1 Tampa da Cúpula

2 IR LED

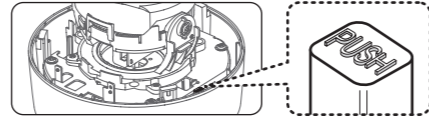
- ⚠ Não olhe diretamente para o LED do IR enquanto ele estiver funcionando a uma distância perigosa (1 m).

3 IR Sensor

4 Suporte de instalação da câmera

Você pode travar o suporte de montagem da câmera apertando os parafusos.

- ⚠ Para desmontar a câmera do suporte de montagem, gire a câmera no sentido anti-horário pressionando o botão PUSH (EMPURRAR) no corpo da câmera.



5 Jack de entrada de energia.

Ligue a uma fonte de alimentação DC 12 V utilizando os devidos cabos. Esta câmera deve ser sempre operada por fontes de alimentação DC 12 V. Adaptador certificado/ registrado compatível com LPS.

6 ETHERNET

Conectado a um PC ou uma rede via hub com um cabo 10 BASE-T/100 BASE-TX fornecido com um conector RJ-45.

7 Botão RESET

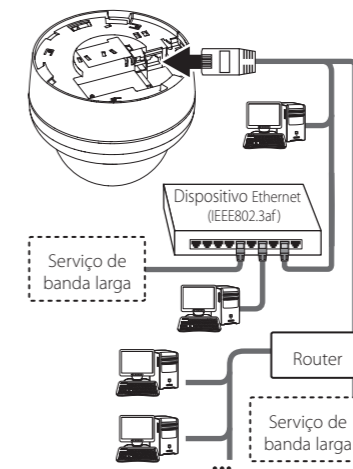
Carregue no botão durante mais de 3 segundos, e irá restaurar as definições de fábrica.

Precauções

- Certifique-se que desliga a unidade antes de a instalar e ligar.
- A instalação deve ser efectuada por pessoal de serviço qualificado ou instaladores de sistemas.
- Não exponha os cabos de alimentação e d ligação a humidade, podendo provocar danos na unidade.

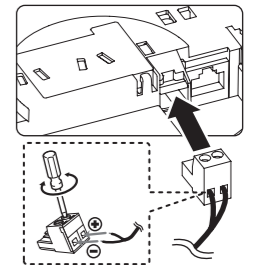
Ligação em Rede

Pode controlar e monitorizar o sistema através de uma rede. Com o controlo remoto (monitorização), pode alterar a configuração do sistema ou imagem do monitor através da rede. Após a instalação, verifique as configurações de rede do controlo remoto e trabalho de monitorização. Conecte a câmera IP à sua rede utilizando um cabo de rede standard RJ-45 como abaixo exemplificado.

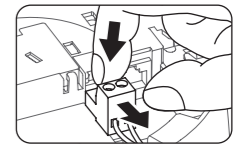


Ligação à fonte de alimentação

Ligue a fonte de alimentação DC 12 V ao terminal de alimentação como abaixo exemplificado. (O adaptador de alimentação recomendado é DC 12 V / 1,5 A ou superior)



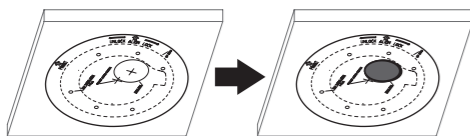
- ⚠ Ao conectar o eliminador, aperte os parafusos, conforme mostrado acima.
- Coloque seu dedo entre o conector de alimentação e o corpo da câmera para puxar o conector.



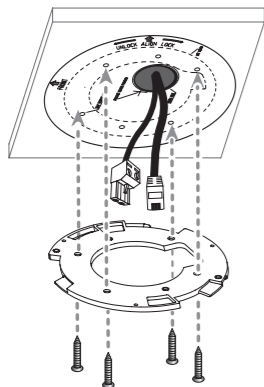
Montagem da câmera

Siga as instruções abaixo para montar a superfície da câmera no braço de montagem da câmera fornecido.

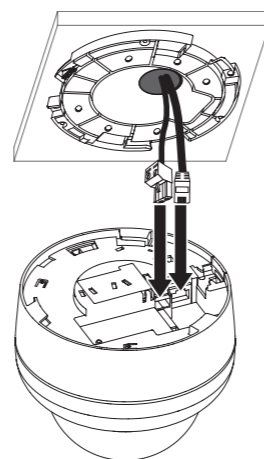
1. Utilize guia de modelo de instalação para verificar a localização de montagem. Vire a etiqueta para a frente na direcção da área de interesse. Utilizando o modelo como guia, fure um buraco no tecto.



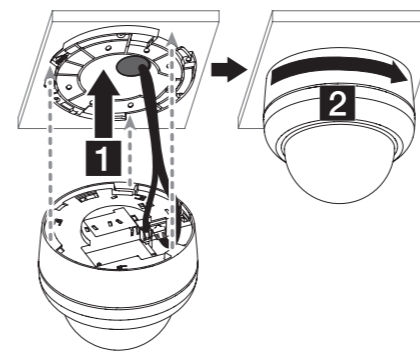
2. Desmonte a câmera do suporte de montagem. Suporte de instalação da câmera.



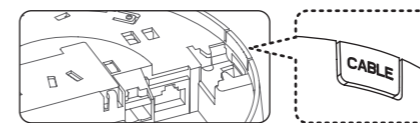
3. Ligue os cabos aos jacks do corpo da câmera.



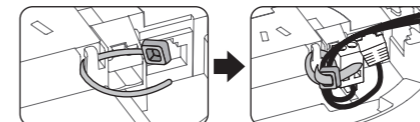
4. Montagem da câmera e suporte de montagem. Ligar a unidade seguindo o passo 1 e 2.



- ⚠ Tenha cuidado com a borda afiada após remover a tampa da canalização do cabo.

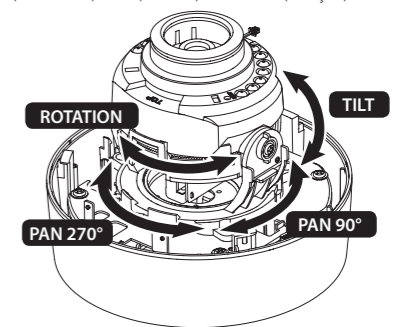


- Organize os cabos com presilhas de cabo após a instalação.



Ajuste de câmera

Ajuste a posição da Pan (horizontal) / Tilt (vertical) / Rotation (rotação) da Câmera.



- ⚠ Quando você montar a cobertura em cúpula, verifique se a posição da seta de posição na base do suporte está alinhada com o logotipo da LG.
- Ajuste manual: PAN: 360° / TILT: 75° / ROTAÇÃO: 355°
- Quando você ajustar a ROTAÇÃO/VIRADA/INCLINAÇÃO manualmente, cuidado que sua mão não se machuque com as saliências de outra parte.
- Quando você ajustar a ROTAÇÃO/VIRADA/INCLINAÇÃO manualmente, verifique se o cabo não está danificado ou preso.