

BR Manual de instruções original
da serra tico-tico eletrônica

Einhell®

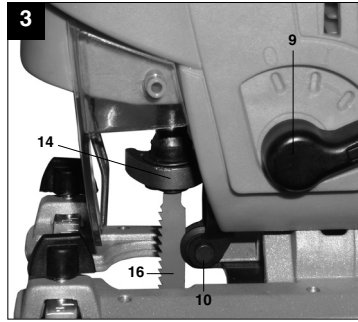
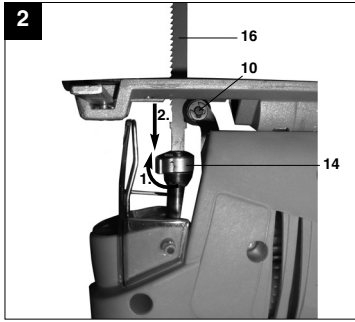
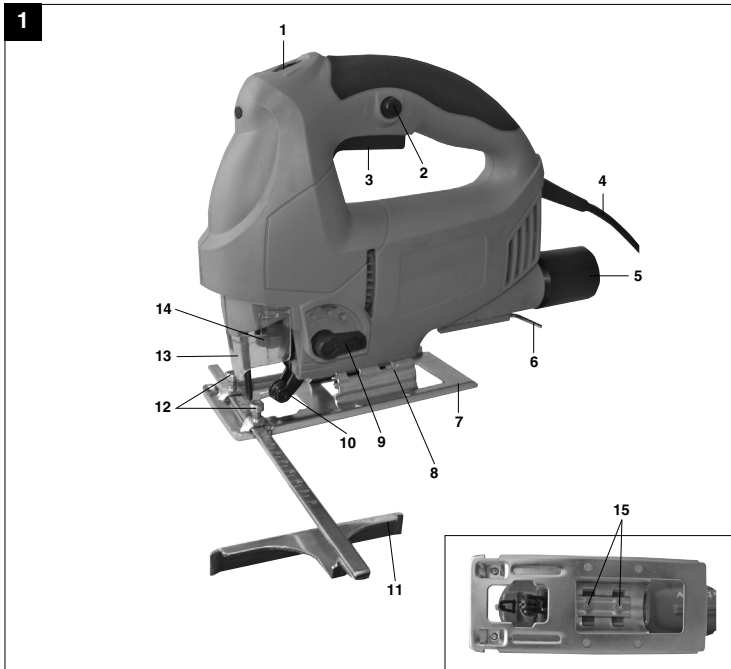
7

Art.-Nr.: 43.211.22 (220 V)
Art.-Nr.: 43.211.23 (127 V)

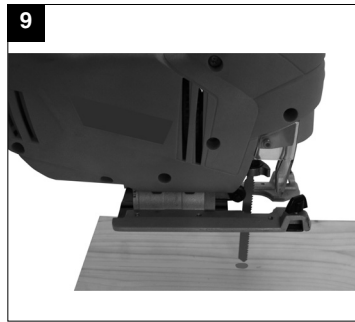
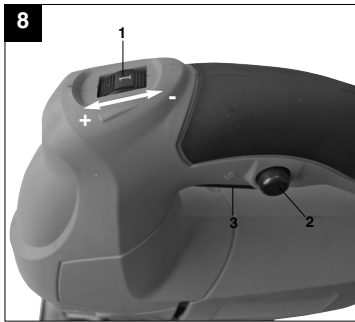
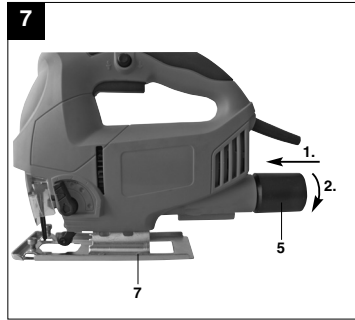
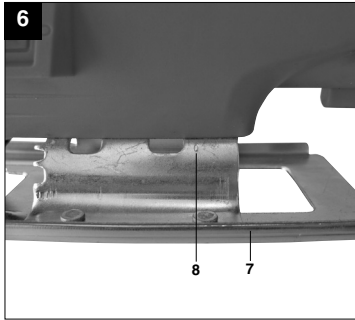
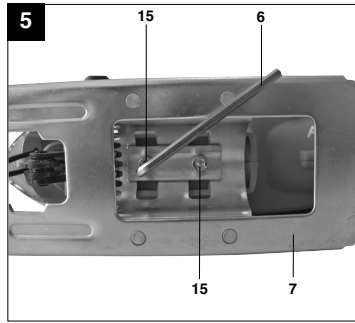
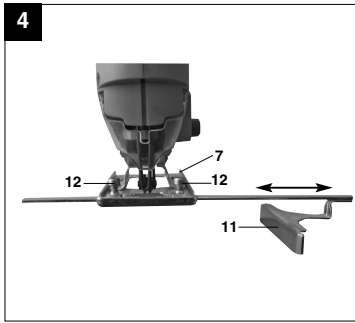
I.-Nr.: 11021
I.-Nr.: 01029

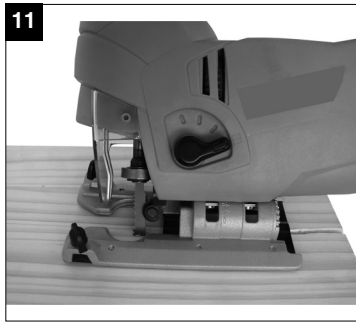
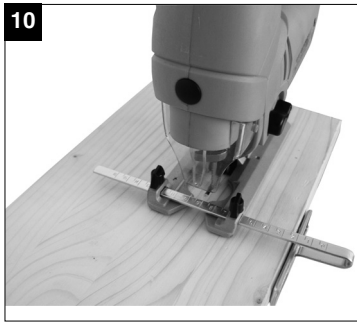


BT-JS **800 E**



2







"Aviso – Leia o manual de instruções para reduzir o risco de ferimentos"



Use uma protecção auditiva.
O ruído pode provocar perda auditiva.



Use uma máscara de protecção contra o pó.
Durante os trabalhos em madeira e outros materiais pode formar-se pó prejudicial à saúde. Os materiais que contenham amianto não podem ser trabalhados!



Use óculos de protecção.
As faíscas produzidas durante o trabalho ou as aparas, os estilhaços e a poeira que saem do aparelho, podem provocar cegueira.

BR

⚠ Atenção! Ao utilizar ferramentas, devem ser respeitadas algumas medidas de segurança para prevenir ferimentos e danos. Por conseguinte, leia atentamente este manual de instruções. Guarde-o num local seguro, para que o possa consultar a qualquer momento. Caso ceda o aparelho a outras pessoas, entregue também este manual de instruções.

Não nos responsabilizamos pelos acidentes ou danos causados pela não observância deste manual e das instruções de segurança.

1. Instruções de segurança

Avisos de Segurança para Ferramentas em Geral

⚠ ATENÇÃO Leia todos os avisos de segurança e todas as instruções. Falha em seguir todos os avisos e instruções listados abaixo pode resultar em choque elétrico, fogo e/ou em ferimento sério.

Guarde todos os avisos e instruções para futuras consultas.

O termo "ferramenta" em todos os avisos listados abaixo referem-se à ferramenta alimentada através de seu cordão de alimentação ou à ferramenta operada à bateria (sem cordão).

1. Segurança da área de trabalho

- Mantenha a área de trabalho limpa e iluminada.** As áreas desorganizadas e escuras são um convite aos acidentes.
- Não opere ferramentas em atmosferas explosivas, como na presença de líquidos inflamáveis, gases ou poeira.** As ferramentas criam faíscas que podem inflamar a poeira ou os vapores.
- Mantenha crianças e visitantes afastados ao operar uma ferramenta.** As distrações podem fazer você perder o controle.

2. Segurança Elétrica

- Os plugues da ferramenta devem ser compatíveis com as tomadas. Nunca modifique o plugue.** Não use nenhum plugue adaptador com as ferramentas aterradas. Os plugues sem modificações aliados à utilização de tomadas compatíveis reduzem o risco de choque elétrico.
- Evite o contato do corpo com superfícies ligadas à terra ou aterradas tais como as**

tubulações, radiadores, fornos e refrigeradores. Há um aumento no risco de choque elétrico se seu corpo for ligado à terra ou aterramento.

- Não exponha a ferramentas à chuva ou às condições úmidas.** A água entrando na ferramenta aumenta o risco de choque elétrico.
- Não force o cordão de alimentação. Nunca use o cordão de alimentação para carregar, puxar ou para desconectar a ferramenta da tomada.** Mantenha o cabo elétrico longe do calor, óleo, bordas afiadas ou das partes em movimentos. Os cabos danificados ou emaranhados aumentam o risco de choque elétrico.
- Ao operar uma ferramenta ao ar livre, use um cabo de extensão apropriado para o uso ao ar livre.** O uso de um cabo apropriado ao ar livre reduz o risco de choque elétrico.
- Se a operação de uma ferramenta em um local seguro não for possível, use alimentação protegida por um dispositivo de corrente residual (RCD).** O uso de um RCD reduz o risco de choque elétrico.

NOTA O termo "dispositivo de corrente residual (RCD)" pode ser substituído pelo termo "interruptor do circuito de falha à terra (GFCI - ground fault circuit interrupter)" ou "disjuntor de fuga de corrente (ELCB - earth leakage circuit breaker)".

3. Segurança pessoal

- Fique atento, olhe o que você está fazendo e use o bom senso ao operar uma ferramenta. Não use a ferramenta quando você estiver cansado ou sob a influência de drogas, álcool ou de medicamentos.** Um momento de desatenção enquanto opera uma ferramenta pode resultar em grave ferimento pessoal.
- Use equipamento de segurança. Sempre use óculos de segurança.** O equipamento de segurança tal como a máscara contra a poeira, sapatos de segurança antiderrapantes, capacete de segurança, ou protetor auricular utilizados em condições apropriadas reduzirão os riscos de ferimentos pessoais.
- Evite a partida não intencional. Assegure que o interruptor está na posição desligada antes de conectar o plugue na tomada e/ou bateria, pegar ou carregar a ferramenta.** Carregar as ferramentas com seu dedo no interruptor ou conectar as ferramentas que apresentam interruptor na posição "ligado" são convites a acidentes.
- Remova qualquer chave de ajuste antes de ligar a ferramenta.** Uma chave de boca ou de

ajuste conectada a uma parte rotativa da ferramenta pode resultar em ferimento pessoal.

- e) **Não force além do limite. Mantenha o apoio e o equilíbrio adequado toda vez que utilizar a ferramenta.** Isto permite melhor controle da ferramenta em situações inesperadas.
- f) **Vista-se apropriadamente. Não use roupas demasiadamente largas ou jóias. Mantenha seus cabelos, roupas e luvas longe das peças móveis.** A roupa folgada, jóias ou cabelos longos podem ser presos pelas partes em movimento.
- g) **Se os dispositivos são fornecidos com conexão para extração e coleta de pó, assegure que estes estão conectados e utilizados corretamente.** O uso destes dispositivos pode reduzir riscos relacionados a poeira.

4. Uso e cuidados da ferramenta

- a) **Não force a ferramenta. Use a ferramenta correta para sua aplicação.** A ferramenta correta faz o trabalho melhor e mais seguro se utilizada dentro daquilo para a qual foi projetada.
- b) **Não use a ferramenta se o interruptor não ligar e desligar.** Qualquer ferramenta que não pode ser controlada com o interruptor é perigosa e deve ser reparada.
- c) **Desconecte o plugue da tomada antes de fazer qualquer tipo de ajuste, mudança de acessórios ou armazenamento de ferramentas.** Tais medidas de segurança preventivas reduzem o risco de se ligar a ferramenta acidentalmente.
- d) **Guarde as ferramentas fora do alcance das crianças e não permita que pessoas não familiarizadas com a ferramenta ou com estas instruções operem a ferramenta.** As ferramentas são perigosas nas mãos de usuários não treinados.
- e) **Manutenção das ferramentas. Cheque o desalinhamento ou coesão das partes móveis, rachaduras e qualquer outra condição que possa afetar a operação da ferramenta. Se danificada, a ferramenta deve ser reparada antes do uso.** Muitos acidentes são causados pela inadequada manutenção das ferramentas.
- f) **Mantenha ferramentas de corte afiadas e limpas.** A manutenção apropriada das ferramentas de corte com lâminas afiadas tornam estas menos prováveis ao emperramento e são mais fáceis de controlar.
- g) **Use a ferramenta, acessórios, suas partes etc. de acordo com as instruções e na maneira designada para o tipo particular da**

ferramenta, levando em consideração as condições e o trabalho a ser desempenhado.

O uso da ferramenta em operações diferentes das designadas podem resultar em situações de risco.

5. Reparos

- a) **Tenha sua ferramenta reparada por um agente de reparos qualificado que usa somente peças originais.** Isto assegura que a segurança da ferramenta é mantida.

Instruções de segurança adicionais

- Antes de cada utilização, verifique o aparelho, o cabo de ligação e o plugue. Trabalhe com o aparelho apenas se ele funcionar sem problemas e não estiver danificado. As peças danificadas devem ser substituídas de imediato por um técnico.
- Remova o plugue de alimentação da tomada antes de efetuar qualquer trabalho na máquina, de proceder à substituição do acessório ou se a ferramenta não estiver a uso.
- Para evitar danos no cabo de rede, mantenha-o sempre na retaguarda da máquina.
- Quando trabalhar no exterior, utilize apenas as extensões devidamente homologadas para esse fim. As extensões utilizadas têm de possuir uma seção transversal mínima de 1,5 mm². As ligações de encaixe têm de estar providas de contatos de segurança e protegidas contra a projeção de água.
- Guarde as ferramentas num lugar seguro e fora do alcance das crianças.
- Ao lixar, escovar, cortar e serrar use sempre óculos e luvas de proteção, bem como proteção auditiva e, durante os trabalhos que produzam pó, uma máscara de proteção respiratória.
- Não se esqueça da chave de ferramentas encaixada. Antes de ligar o aparelho, verifique sempre se chaves ou ferramentas de ajuste não ficaram esquecidas no aparelho.
- Fixe bem a peça a ser trabalhada, para evitar que ela se desloque.
- Ao trabalhar (cortar e lixar) pedra, é preciso usar um dispositivo de extração de poeiras homologado para aspirar o pó das pedras.
- **Não é permitido trabalhar materiais que contenham amianto.** Observe as normas em vigor para a prevenção de acidentes.
- Utilize apenas peças originais.
- As reparações só podem ser feitas por um técnico competente.
- O ruído no local de trabalho pode exceder os 85

BR

dB (A). Neste caso, o operador necessita de medidas de isolamento e de proteção acústicas.

- Certifique-se de que está numa posição segura e cómoda.
- Não exponha a sua ferramenta elétrica à chuva. Não use a ferramenta elétrica em ambientes úmidos ou molhados, nem na proximidade de líquidos inflamáveis.
- Não transporte a ferramenta elétrica segurando-a pelo o cabo de rede. Proteja o cabo de rede contra danificações provocadas por óleo, solventes e arestas vivas.
- Mantenha a área de trabalho arrumada.
- Certifique-se de que o interruptor se encontra desligado quando ligar a máquina à corrente.
- Use vestuário de trabalho adequado. Não use roupa larga nem jóias. Se tiver cabelos compridos, recomenda-se prender-los.
- Para a sua própria segurança, utilize somente acessórios e aparelhos auxiliares produzidos pelo fabricante da ferramenta.
- Use somente lâminas de serra afiadas e em perfeito estado. Substitua imediatamente os que estiverem torcidos ou com fendas.
- Depois de desligar a ferramenta, nunca tente parar a lâmina de serra, apertando-o lateralmente.
- Certifique-se de que o avanço é uniforme. Deste modo reduz o perigo de acidentes e prolonga a vida útil da lâmina de serra e da ferramenta.
- Para limpar a sua ferramenta utilize um pano úmido. Não utilize produtos de limpeza agressivos.
- Verifique se a ferramenta funciona bem. Se tiver problemas, mande inspecioná-la. Todos os trabalhos de manutenção e de inspeção devem ser efetuados apenas por técnico capacitado ou pela ISC GmbH.
- **Verifique os parafusos de fixação**
Verifique regularmente os parafusos de fixação e certifique-se de que estão todos apertados. Aperte imediatamente os parafusos soltos, caso contrário pode causar ferimentos graves.

ConsERVE cuidadosamente estas instruções.

2. Descrição do aparelho (figura 1)

1. Controle de rotações
2. Botão de bloqueio
3. Interruptor para ligar/desligar
4. Cabo elétrico
5. Adaptador para dispositivo de aspiração de aparas
6. Chave Allen
7. Placa-Base da serra ajustável
8. Escala graduada para Placa-Base da serra
9. Comutador para movimento pendular
10. Roleta de guia
11. Guia paralela
12. Parafusos de aperto para guia paralela
13. Cobertura de proteção
14. Suporte da lâmina de serra
15. Parafuso para a Placa-Base da serra
16. Lâmina de serra (sem ilustração)

3. Material a fornecer

- Abra a embalagem e retire cuidadosamente o aparelho.
- Remova o material da embalagem, assim como os dispositivos de segurança da embalagem e de transporte (caso existam).
- Verifique se o material a fornecer está completo
- Verifique se o aparelho e as peças acessórias apresentam danos de transporte.
- Se possível, guarde a embalagem até ao termo do período de garantia.

ATENÇÃO

O aparelho e o material da embalagem não são brinquedos! As crianças não devem brincar com sacos de plástico, películas ou peças de pequena dimensão! Existe o perigo de deglutição e asfixia!

- Serra Tico-Tico
- Guia Paralela
- Adaptador para aspirador de pó
- Chave allen
- Lâmina de serra
- Manual de instruções original

4. Utilização adequada


A serra tico-tico destina-se ao corte de madeira, ferro, metais não-ferrosos e plásticos, utilizando para o efeito a respectiva lâmina de serra.

A máquina só pode ser utilizada para os fins a que se destina. Qualquer outro tipo de utilização é considerado inadequado. Os danos ou ferimentos de qualquer tipo daí resultantes são da responsabilidade do utilizador/operador e não do fabricante.


Chamamos a atenção para o uso adequado de nossos aparelhos. Não assumimos qualquer responsabilidade se o aparelho for utilizado da forma diferente a indicada neste manual.

5. Dados técnicos

BT-JS 800 E - Art.-Nr.: 43.211.22

Tensão de rede:	220 V - 60 Hz
Potência absorvida:	800 W
Número de cursos:	0 - 3.000 min ⁻¹
Altura de elevação:	20 mm
Profundidade de corte em madeira:	100 mm
Profundidade de corte em plástico:	25 mm
Profundidade de corte em ferro:	10 mm
Corte em meia-esquadria:	até 45° (para a esquerda e direita)
Classe de proteção :	II / 
Peso:	2,4 kg

BT-JS 800 E - Art.-Nr.: 43.211.23

Tensão de rede:	127 V - 60 Hz
Potência absorvida:	800 W
Número de cursos:	0 - 3.000 min ⁻¹
Altura de elevação:	20 mm
Profundidade de corte em madeira:	100 mm
Profundidade de corte em plástico:	25 mm
Profundidade de corte em ferro:	10 mm
Corte em meia-esquadria:	até 45° (para a esquerda e direita)
Classe de proteção :	II / 
Peso:	2,4 kg

Reduza a produção de ruído e de vibração para o mínimo!

- Utilize apenas aparelhos em bom estado.
- Limpe e faça a manutenção do aparelho regularmente.
- Adapte o seu modo de trabalho ao aparelho.
- Não sobrecarregue o aparelho.
- Se necessário, submeta o aparelho a uma verificação.
- Desligue o aparelho, quando este não estiver a ser utilizado.
- Use luvas.

Riscos residuais

Mesmo quando esta ferramenta eléctrica é utilizada adequadamente, existem sempre riscos residuais. Dependendo do formato e do modelo desta ferramenta eléctrica podem ocorrer os seguintes perigos:

1. Lesões pulmonares, caso não seja utilizada uma máscara de protecção para pó adequada.
2. Lesões auditivas, caso não seja utilizada uma protecção auditiva adequada.
3. Danos para a saúde resultantes das vibrações na mão e no braço, caso a ferramenta seja utilizada durante um longo período de tempo ou se não for operada e feita a manutenção de forma adequada.

6. Antes da colocação em funcionamento

Antes de ligar a máquina, certifique-se de que os dados constantes da placa de características correspondem aos dados de rede.

Retire sempre o plugue da corrente eléctrica, antes de efetuar ajustes no aparelho.

6.1 Cobertura de proteção (figura 1/pos. 13)

- A cobertura de proteção (13) evita que se toque inadvertidamente na lâmina de serra permitindo, no entanto, observar a zona de corte.
- A cobertura de proteção (13) tem de ser sempre montada para efetuar cortes.

BR

6.2 Substituição da lâmina de serra (figuras 2- 3/pos. 16)

Atenção!

- Retire sempre o plugue da corrente elétrica, antes de substituir ou montar uma lâmina de serra.
- Pode-se substituir ou montar as lâminas de serra sem utilizar outras ferramentas.
- Coloque o comutador para movimento pendular (9) na posição 3.
- Os dentes da lâmina de serra são muito afiados.
- Gire o suporte para a lâmina de serra (14) e empurre a lâmina (16) até ao encosto no suporte (14) (figura 2). Os dentes da lâmina de serra têm de estar virados para frente.
- Deixe deslizar de novo o suporte para a lâmina de serra (14). A lâmina de serra (16) tem de assentar no rolete de guia (10) (figura 3).
- Verifique se a lâmina de serra (16) está bem assentada no suporte.
- Para retirar a lâmina de serra, proceda de forma inversa.

6.3 Montagem da guia paralela (figura 4/pos. 11)

- A guia paralela (11) permite efetuar cortes paralelos.
- Desaperte ambos os parafusos de aperto (12) na Placa-Base da serra (7).
- Insira agora a guia paralela (11) nas guias da Placa da serra (7). Pode-se montar a guia paralela (11) no lado esquerdo ou no lado direito do aparelho.
- Oriente a régua-guia sempre para baixo. Determine a distância necessária com o auxílio da escala de medida da guia paralela (11) e volte a apertar os parafusos (12).

6.4 Ajuste da Placa-Base da serra para cortes em meia-esquadria (figura 5-6)

- Desaperte os parafusos para o patim da serra (15) do lado inferior da placa base da serra regulável (7) com a chave Allen (6) (figura 5).
- Puxe a placa-base da serra (7) ligeiramente para trás. A placa-base da serra só pode ser inclinada até 45° para a esquerda ou para a direita.
- Se a placa-base da serra (7) for empurrada novamente para frente, funcionará apenas com as posições fixas existentes 0°, 15°, 30° e 45°, as quais se encontram marcadas na escala graduada para a placa-base da serra (8) (figura 6). Coloque o patim da serra na respectiva posição e aperte o parafuso para o patim da serra (15).
- A placa-base da serra (7) também pode ser ajustada para outras medidas que não estejam

marcadas. Para tal puxe a placa-base da serra (7) para trás, regule para o ângulo desejado e volte a apertar o parafuso para a placa-base da serra (15).

6.5 Adaptador para dispositivo de aspiração (figura 7/pos. 5)

- Ligue a sua serra tico-tico com o adaptador para o dispositivo de aspiração de cavacos (5) a um aspirador. Obtém uma aspiração ideal da peça a trabalhar. As vantagens: protege o aparelho e a sua saúde. Além disso, a sua área de trabalho fica limpa e segura.
- Durante o trabalho, o pó resultante pode ser perigoso. Tenha em atenção as instruções de segurança.
- Coloque o adaptador (5) conforme ilustrado na figura 7, de forma a que fique bem assentado na carcaça.
- Insira a mangueira de aspiração do aspirador na abertura do adaptador (5). Certifique-se de que as ligações do aparelho não deixam passar ar.

7. Operação

7.1 Interruptor para ligar/desligar (figura 8/pos. 3)

Ligar:

Pressione o interruptor ligar/desligar

Desligar:

Solte o interruptor ligar/desligar

7.2 Botão de bloqueio (figura 8/pos. 2)

Com o botão de bloqueio (2) pode fixar o interruptor para ligar/desligar (3) durante o funcionamento. Para desligar, aperte o interruptor para ligar/desligar (3) brevemente.

7.3 Pré-seleção eletrônica das rotações (figura 8/pos. 1)

O regulador das rotações permite predefinir as rotações desejadas. Rode o regulador das rotações no sentido MAIS, para aumentar as rotações, e no sentido MENOS para diminuir. A velocidade adequada da lâmina depende de cada material e das condições de trabalho.

É necessário respeitar também as regras gerais, relativas à velocidade de corte, para os trabalhos que impliquem em remoção de cavacos.

Com lâminas de serra finas, de um modo geral, pode trabalhar a uma velocidade mais elevada; mas com as lâminas mais grossas deve trabalhar a uma velocidade mais reduzida.

Posição 1-2 = velocidade reduzida (para aço)
Posição 3-4 = velocidade média (para aço, metal macio, plástico)
Posição 5-6 = velocidade elevada (para madeira macia, madeira dura, metal macio, plástico)

7.4 Ajuste do movimento pendular (figura 3/ pos. 9)

A intensidade do movimento pendular da lâmina de serra (16) pode ser ajustada no comutador para movimento pendular (9) durante o curso. Pode adaptar a velocidade de corte, o rendimento de corte e o esquema de corte consoante a peça a trabalhar.

Coloque o comutador para movimento pendular (9) numa das seguintes posições:

Posição 0 = sem movimento pendular
Material: borracha, cerâmica, alumínio, aço
Nota: para arestas de corte finas e impecáveis, materiais finos (p. ex. chapa) e materiais duros.

Posição 1 = movimento pendular leve
Material: plástico, madeira, alumínio
Nota: para materiais duros

Posição 2 = movimento pendular médio
Material: madeira

Posição 3 = movimento pendular intenso
Material: madeira
Nota: para materiais moles e para serrar no sentido das fibras

A melhor combinação de ajuste de rotações e movimento pendular depende do material a trabalhar. Recomendamos que efetue um corte de teste para determinar o ajuste ideal.

7.5 Efetuar cortes

- Assegure-se de que o interruptor para ligar/desligar (3) não se encontra ativado. Em seguida, ligue o plugue de alimentação a uma tomada adequada.
- Ligue a serra tico-tico só quando esta tiver a lâmina de serra montada.
- Utilize apenas as lâminas de serra se estas estiverem em bom estado. Substitua de imediato as lâminas de serra que se encontrem quebradas, deformadas ou com fissuras.
- Coloque a base da serra plana na peça a trabalhar. Ligue a serra tico-tico.

- Deixe a lâmina de serra funcionar até atingir a velocidade máxima. Depois conduza a lâmina de serra lentamente ao longo da linha de corte. Aplique uma ligeira pressão sobre a lâmina de serra.
- Quando cortar metal, deve untar a linha de corte com um líquido de arrefecimento adequado.

7.6 Recortar áreas (figura 10)

Faça um furo de 10 mm com uma furadeira na área a recortar. Introduza a lâmina de serra neste furo e comece a cortar a área desejada.

7.7 Efetuar cortes paralelos

- Monte a guia paralela e ajuste-a de forma adequada (ver ponto 6.3).
- Respeite as instruções do ponto 7.5.
- Efetue o corte como ilustrado na figura 10.

7.8 Corte em meia-esquadria

- Ajuste o ângulo na placa-base da serra de forma adequada (ver ponto 6.4)
- Respeite as instruções do ponto 7.5.
- Efetue o corte como representado na figura 11.

8. Substituição do cabo de ligação à rede

Para evitar perigos, sempre que o cabo de ligação à rede deste aparelho for danificado, é necessário que seja substituído pelo fabricante ou pelo seu serviço de assistência técnica ou por uma pessoa com qualificação.

9. Limpeza, manutenção e encomenda de peças de reposição

Retire a plugue da corrente antes de qualquer trabalho de limpeza.

9.1 Limpeza

- Mantenha os dispositivos de segurança, ranhuras de ventilação e a carcaça do motor o mais limpo possível. Limpe o aparelho com um pano limpo ou sopre com ar comprimido a baixa pressão.
- Aconselhamos a limpar o aparelho diretamente após cada utilização.
- Limpe regularmente o aparelho com um pano úmido. Não utilize detergentes ou solventes; estes podem corroer as peças de plástico do aparelho. Certifique-se de que não entra água para o interior do aparelho.

BR

9.2 Escovas de carvão

No caso de formação excessiva de faíscas, mande verificar as escovas de carvão por um técnico. Atenção! As escovas de carvão só podem ser substituídas por um técnico.

9.3 Manutenção

No interior do aparelho não existem quaisquer peças que necessitem de manutenção.

9.4 Pedido de peças de reposição:

Ao solicitar peças de reposição, devem-se fazer as seguintes indicações:

- Tipo da máquina
- Número de artigo da máquina
- Número de identificação da máquina
- Número da peça necessária

Pode-se encontrar os preços e informações atuais junto aos serviços técnicos.

10. Armazenagem

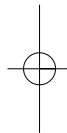
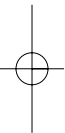
Guarde o aparelho e os respectivos acessórios em local escuro, seco e fora do alcance das crianças. A temperatura ideal de armazenamento situa-se entre os 5 e os 30 °C. Guarde a ferramenta eléctrica na embalagem original.

11. Eliminação e reciclagem

O aparelho encontra-se dentro de uma embalagem para evitar danos de transporte. Esta embalagem é matéria-prima, podendo ser reutilizada ou reciclada. O aparelho e os respectivos acessórios são de diferentes materiais, como por ex. o metal e o plástico. Os componentes que não estiverem em condições devem ter tratamento de lixo especial. Informe-se como reciclar. Proteja o Meio Ambiente!

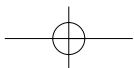


Importado no Brasil por:
Einhell Brasil Comercio e Distribuição
de Ferramentas e Equipamentos Ltda.
Av. Doutor Betim, 619 – Vila Marieta –
CEP 13042-020
Campinas/SP
CNPJ 10.969.425/0001-67



A reprodução ou duplicação, mesmo que parcial, da documentação e dos anexos dos produtos, carece da autorização expressa da ISC GmbH.

Salvaguardem-se alterações técnicas



CERTIFICADO DE GARANTIA

Estimado(a) cliente,

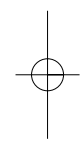
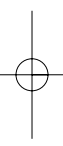
Os nossos produtos são submetidos a um rigoroso controle de qualidade. Se, ainda assim, o aparelho não funcionar nas devidas condições, lamentamos esse fato e pedimos-lhe que se dirija ao nosso serviço de assistência técnica indicado no presente certificado de garantia. Se preferir, também pode contactar-nos telefonicamente através do número de assistência técnica abaixo indicado. O exercício dos direitos de garantia está sujeito às seguintes condições:

1. As presentes condições de garantia regem as prestações de garantia complementar e não afetam os seus direitos legais de garantia. O nosso serviço de garantia é prestado gratuitamente.
2. A garantia cobre exclusivamente os defeitos de material ou de fabricação e limita-se à reparação de tais defeitos ou à substituição do aparelho. Chamamos a atenção para o fato de os nossos aparelhos não terem sido concebidos para uso exclusivamente industrial. Não haverá, por isso, lugar a um contrato de garantia no caso de o aparelho ser utilizado em empresas exclusivamente industriais ou em atividades equiparáveis. A nossa garantia exclui, além disso, quaisquer indenizações por danos de transporte, danos resultantes da não observância das instruções de montagem ou de uma instalação incorreta, da não observância das instruções de funcionamento (por exemplo, ligação a uma tensão de rede ou a um tipo de corrente errado), de uma utilização abusiva ou indevida (como, por exemplo, sobrecarga do aparelho ou utilização de ferramentas ou acessórios não autorizados), da não observância das regras de manutenção e segurança, da penetração de corpos estranhos no aparelho (por exemplo, areia, alvenaria e concretos ou pó), do uso da força ou de impactos externos (como, por exemplo, danos causados pela queda do aparelho), bem como do desgaste normal resultante da utilização do aparelho. Isto é válido especialmente para os acumuladores aos quais concedemos uma garantia de 12 meses.

O direito de garantia extingue-se no caso de já ter havido uma tentativa de reparação do aparelho.

3. O período de garantia é de 1 ano a contar da data de compra do aparelho. Os direitos de garantia devem ser reclamados dentro do período de garantia, no prazo de duas semanas após ter sido detectado o defeito. Está excluída a reclamação de direitos de garantia após o termo do período de garantia. A reparação ou a substituição do aparelho não implica o prolongamento do período de garantia nem dá origem à contagem de um novo período de garantia para o aparelho ou para eventuais peças de substituição montadas no mesmo. O mesmo se aplica no caso de a assistência técnica ter sido prestada no local.
4. Para ativar a garantia deverá enviar o aparelho defeituoso à cobrança para o endereço abaixo indicado, juntamente com o nota de compra original ou qualquer outro documento comprovativo da data de compra. Por isso, é importante que guarde a nota de compra como comprovativo. Descreva o mais detalhadamente possível o motivo da reclamação. Se o defeito do aparelho estiver abrangido pelo nosso serviço de garantia, será imediatamente enviado um aparelho novo ou reparado.

Naturalmente, também oferecemos reparações que não estão, ou deixaram de estar, abrangidas pelo serviço de garantia. Nesse caso, os custos da reparação, serão de vossa responsabilidade. Para este efeito, deverá enviar o aparelho para nosso serviço de assistência técnica.



EH03/2011 (01)

