

**MANUAL DO OPERADOR
FRITADEIRA ELÉTRICA FRYMASTER BIEL14
SÉRIE LOV™**



Este capítulo sobre o equipamento deve ser colocado na seção Fritadeira do *Manual do Equipamento*.

PARA SUA SEGURANÇA
Não armazene nem use gasolina e outros líquidos e vapores inflamáveis nas proximidades deste equipamento, ou de outros.



**FABRICADO
POR**

 **Frymaster**

 **Manitowoc**

**8700 Line Avenue.
SHREVEPORT, LOUISIANA 71106
TEL.: 1-318-865-1711
DISQUE GRÁTIS: 1-800-551-8633
1-800-24 FRYER
FAX: 1-318-219-7135**



ÍNDICE

DECLARAÇÃO DE GARANTIA	Página i
INTRODUÇÃO	Página 1-1
INSTRUÇÕES DE INSTALAÇÃO	Página 2-1
INSTRUÇÕES DE OPERAÇÃO	Página 3-1
OPERAÇÃO DO SISTEMA DE FILTRO INTERNO	Página 4-1
MANUTENÇÃO PREVENTIVA.....	Página 5-1
SOLUÇÃO DE PROBLEMAS DO OPERADOR.....	Página 6-1
DIAGRAMAS DE FIAÇÃO	Página 7-1

Frymaster L.L.C., 8700 Line Avenue, Shreveport, LA 71106
TELEFONE 318-865-1711 FAX 318-219-7135

IMPRESSO NOS ESTADOS UNIDOS
www.frymaster.com

LINHA DIREITA DO SERVIÇO 1-800-24-FRYER
Email: service@frymaster.com

JULHO (JUL) 2012
*** 8197122 ***

Portuguese / Português

AVISO

SE, DURANTE O PERÍODO DA GARANTIA, O CLIENTE UTILIZAR UM COMPONENTE DESTA EQUIPAMENTO MANITOWOC FOOD SERVICE QUE NÃO SEJA ORIGINAL, NOVO OU RECONDICIONADO NÃO MODIFICADO ADQUIRIDO DIRETAMENTE DA FRYSMASTER DEAN, OU DE ALGUM DE SEUS REPRESENTANTES DE SERVIÇO AUTORIZADO PELA FÁBRICA, E/OU SE O COMPONENTE UTILIZADO TIVER SOFRIDO ALGUMA ALTERAÇÃO EM RELAÇÃO À SUA CONDIÇÃO ORIGINAL, ESTA GARANTIA SERÁ INVALIDADA. ALÉM DISSO, A FRYSMASTER/DEAN E SUAS AFILIADAS NÃO SE RESPONSABILIZARÃO POR QUAISQUER RECLAMAÇÕES, DANOS OU DESPESAS INCORRIDOS PELO CLIENTE, DIRETA OU INDIRETAMENTE, TOTAL OU PARCIALMENTE, EM VIRTUDE DA INSTALAÇÃO DE ALGUM COMPONENTE ALTERADO E/OU RECEBIDO DE UMA ASSISTÊNCIA TÉCNICA NÃO AUTORIZADA.

AVISO

Este equipamento se destina exclusivamente a uso profissional e só deve ser operado por uma equipe qualificada. A Agência de Serviços Autorizados Frymaster (FAS) ou outros profissionais qualificados devem executar a instalação, manutenção e os reparos. A instalação, a manutenção ou os reparos feitos por uma equipe não qualificada podem anular a garantia concedida pelo fabricante. Para obter as definições sobre equipe qualificada, veja o Capítulo 1.

AVISO

Este equipamento deve ser instalado de acordo com as normas nacionais e locais vigentes no país e/ou região em que ele for instalado. Para obter mais detalhes, veja sobre **ESPECIFICAÇÕES DE CÓDIGOS NACIONAIS** no Capítulo 2 deste manual.

AVISO AOS CLIENTES DOS EUA

Este equipamento deve ser instalado de acordo com as normas básicas de instalações hidráulicas da Building Officials and Code Administrators International, Inc. (BOCA) e com o Manual Sanitário para Manipulação de Alimentos da FDA (Food and Drug Administration) dos EUA.

AVISO

Os desenhos e as fotos deste manual se destinam a ilustrar os procedimentos técnicos, operacionais e de limpeza e podem não estar em conformidade com os procedimentos administrativos e operacionais locais.

AVISO AOS PROPRIETÁRIOS DE UNIDADES COMPUTADORIZADAS

EUA

Este equipamento está em conformidade com a Parte 15 das normas da FCC. Sua operação está sujeita a estas duas condições: 1) Este equipamento não deve causar interferência nociva e 2) este equipamento deve aceitar qualquer interferência recebida, inclusive interferência que possa resultar em mau funcionamento. Embora esse equipamento seja considerado de Classe A, ele demonstra atender os limites da Classe B.

CANADÁ

Este equipamento digital não excede os limites da Classe A ou B referentes a emissões de ruídos de radiofrequência especificados nas normas ICES-003 do Ministério das Comunicações do Canadá.

Cet appareil numérique n'émet pas de bruits radioélectriques dépassant les limites de classe A et B prescrites dans la norme NMB-003 édictée par le Ministre des Communications du Canada.

⚠ PERIGO

Instalação, regulagem, manutenção ou reparos inadequados e alterações ou modificações não autorizadas podem provocar danos materiais, acidentes pessoais ou até a morte. Antes de instalar ou executar algum reparo neste equipamento, leia todas as instruções de instalação, operação e manutenção.

⚠ PERIGO

A borda frontal deste equipamento não é um degrau! Não se apoie no equipamento. Você pode escorregar, tocar no óleo quente e sofrer ferimentos graves.

⚠ PERIGO

Não armazene nem use gasolina e outros líquidos ou vapores inflamáveis nas proximidades deste equipamento nem de equipamentos.

⚠ PERIGO

A caixa de resíduos nas fritadeiras equipadas com sistema de filtragem deve ser esvaziada em um recipiente à prova de fogo no final das operações de cada dia. Alguns resíduos de alimentos podem entrar em combustão espontaneamente se deixados embebidos em certos materiais graxos.

⚠ ATENÇÃO

Não bata os cestos de frituras ou outros utensílios que ficam sobre a moldura de acabamento da fritadeira. A moldura serve para vedar a junção entre os recipientes da fritadeira. Ao bater os cestos na moldura para soltar a gordura, a moldura pode entortar prejudicando seu encaixe. Ela é projetada para ter um encaixe perfeito e deve ser removida somente para limpeza.

⚠ PERIGO

Devem ser providenciados os meios adequados para limitar o movimento desse equipamento sem depender do conduíte elétrico e sem forçá-lo. Um kit de contenção é fornecido com a fritadeira. Se não receber um kit de contenção, contate a KES local.

⚠ PERIGO

Esta fritadeira tem um cabo de alimentação trifásico para cada cuba e um cabo elétrico para o sistema todo. Antes de utilizar, testar ou executar alguma manutenção e qualquer conserto em sua fritadeira Frymaster; desconecte TODOS os cabos de alimentação elétrica da fonte de energia elétrica.

⚠ PERIGO

Mantenha todos os itens afastados dos drenos. O fechamento dos acionadores pode causar danos ou ferimentos.

AVISO

As instruções contidas neste manual para utilização de um sistema de volume de óleo para preenchimento e descarte de óleo se destinam a um sistema RTI. Essas instruções podem não ser aplicáveis a outros sistemas de reservatório de óleo.

DECLARAÇÃO DE GARANTIA DO LOV™ ELECTRIC

A Frymaster, L.L.C. oferece ao comprador original as seguintes garantias limitadas válidas apenas para este equipamento e peças de reposição:

A. CLÁUSULAS DE GARANTIA - FRITADEIRAS

1. A Frymaster L.L.C. garante todos os componentes contra falhas de material e fabricação por um período de dois anos.
2. Todos os componentes, exceto a cuba, os anéis de vedação e os fusíveis, têm garantia de dois anos a partir da data de instalação da fritadeira.
3. Se qualquer componente, exceto os fusíveis e anéis de vedação do filtro, apresentar algum defeito durante os dois primeiros anos após a data da instalação, a Frymaster pagará também as despesas referentes ao tempo efetivo de mão de obra para substituir o componente, e até 160 km de viagem (80 km por percurso).

B. CLÁUSULAS DE GARANTIA - CUBAS

A cuba tem uma garantia vitalícia para peças e mão de obra. Se uma cuba começar a apresentar vazamentos dez anos após a instalação, a Frymaster irá trocar a frigideira, aguardando o tempo máximo permitido de operação contínua especificado na tabela da Frymaster. Os componentes afixados à cuba, como termostato de limite máximo, sensor, gaxetas, vedações e fixações relacionados também estão cobertos pela garantia vitalícia se for necessário trocá-los devido à troca da cuba. Vazamentos provocados por abuso ou encaixes rosqueados, como sondas, sensores, limites máximos, válvulas de dreno ou tubulações de retorno não estão incluídos.

C. DEVOLUÇÃO DE PEÇAS

Todas as peças com defeito e na garantia devem ser devolvidas a uma Assistência Autorizada da Frymaster dentro de 60 dias para crédito. Após 60 dias, não será concedido nenhum crédito.

D. EXCLUSÕES DA GARANTIA

Esta garantia não cobre equipamentos danificados por uso inadequado, abuso, alterações ou acidentes, como:

- reparo malfeito ou não autorizado (incluindo cubas soldadas em campo);
- a não observação das instruções de instalação adequada e/ou dos procedimentos de manutenção programada como especificado nas fichas MRC (Maintenance Requirement Cards). Para a garantia ser mantida, é necessário comprovar a execução dos serviços de manutenção programada;
- manutenção inadequada;
- danos durante o transporte;
- uso inadequado;

- remoção, alteração ou rasura da placa de identificação ou do código de data dos elementos aquecedores;
- fazer a cuba funcionar sem gordura ou outro líquido qualquer;
- nenhuma fritadeira para a qual não foi recebido um relatório de start-up adequado será coberta pelo programa de garantia de dez anos.

Esta garantia também não cobre:

- transporte ou viagem acima de 160 km (80 km por percurso de ida ou volta), ou acima de duas horas;
- custos referentes a horas extras ou feriados;
- danos consequentes (o custo de reparo ou substituição de outro bem não danificado), perda de tempo, lucros, utilização ou outros tipos de danos emergentes.

Não há qualquer garantia implícita de comercialização ou de adequação a um determinado uso ou finalidade.

Esta garantia é válida na ocasião da publicação deste documento e está sujeita a alteração.

FRITADEIRA ELÉTRICA BIELA14 SÉRIE LOV™ MANUAL

CAPÍTULO 1: INTRODUÇÃO

1.1 Geral

Antes de ligar este equipamento, leia todas as instruções deste manual. Este manual aborda todas as configurações dos modelos BIEL14 LOV™ da McDonald's. As fritadeiras desta linha têm praticamente os mesmos componentes e, quando forem mencionadas coletivamente, serão “chamadas de fritadeiras LOV™ manuais”.

Embora tenham uma aparência bem semelhante à das fritadeiras elétricas RE14 McDonald, as fritadeiras BIEL14 LOV™ manuais têm uma cuba de baixo volume de óleo. O design europeu incorpora uma tampa superior arredondada e um dreno redondo e largo, que garante o escoamento de frituras e outros resíduos para a bandeja do filtro. As fritadeiras BIEL14 LOV™ Manuais são controladas por um controlador M3000 LOV Manual. As fritadeiras dessa linha são fornecidas com recipientes inteiros ou divididos e podem ser adquiridas em grupos de até cinco fritadeiras.


1.2 Informações de segurança


Antes de tentar operar a sua unidade, leia todas as instruções deste manual.


Neste manual, você encontrará notas e avisos em quadros com margens duplas semelhantes ao exemplo abaixo.

 **PERIGO**

Óleo quente causa queimaduras graves. Nunca tente mover uma fritadeira com óleo quente ou transferir o óleo quente de um recipiente para outro.

 **CUIDADO** Os quadros contêm informações sobre ações ou condições que *podem causar defeitos no sistema que o impeçam de funcionar*.

 **ATENÇÃO** Os quadros com esse aviso contêm informações sobre ações ou condições que *podem causar danos ao sistema*, e fazer com que ele deixe de funcionar.

 **PERIGO** Os quadros com esse aviso contêm informações sobre atos ou condições que *podem provocar ferimentos no pessoal* e causar danos ao sistema, além de fazer com que este deixe de funcionar.

As fritadeiras dessa linha são equipadas com os seguintes recursos automáticos de segurança:

1. Dois detectores de alta temperatura cortam a energia dos elementos aquecedores, caso os controles de temperatura deixem de funcionar.
2. Uma chave de segurança, contida na válvula do dreno, evita o aquecimento dos elementos mesmo com a válvula parcialmente aberta.

1.3 Informações de controlador

Este equipamento foi testado e está de acordo com os limites dos equipamentos digitais Classe A, especificados na Seção 15 das normas da FCC. Embora esse equipamento seja considerado de Classe A, ele demonstra atender os limites da Classe B. Esses limites visam garantir uma boa proteção contra interferências nocivas quando o equipamento é utilizado em ambiente comercial. Esse equipamento gera, utiliza e pode irradiar energia de radiofrequência e, se não for instalado e utilizado de acordo com as instruções deste manual, poderá provocar interferência prejudicial em radiocomunicações. É possível que a utilização deste equipamento em área residencial gere interferência nociva; nesse caso, o usuário deverá corrigi-la por conta própria.

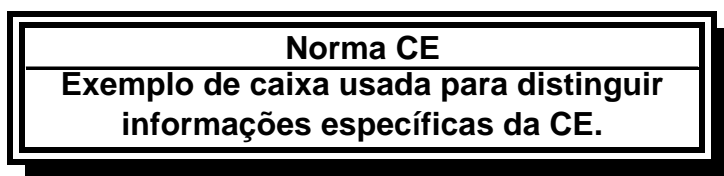
O usuário está ciente de que quaisquer alterações ou modificações não aprovadas expressamente pelo responsável pela conformidade podem anular a autorização do usuário para operar o equipamento.

Se necessário, o usuário deve consultar o revendedor ou um técnico experiente de rádio e televisão para obter mais sugestões.

A cartilha preparada pela FCC (Federal Communication Commission) pode ser útil para o usuário: "Como identificar e resolver problemas de interferência em rádio e TV". Essa cartilha é fornecida pela Imprensa Oficial do Governo Norte-Americano (U.S. Government Printing Office), Washington, DC 20402, Stock No. 004-000-00345-4.

1.4 Informações específicas da Comunidade Europeia (CE)

A Comunidade Europeia (CE) estabeleceu determinados padrões específicos para equipamentos desse tipo. Caso haja diferença entre os padrões da CE e demais padrões, as informações ou instruções em questão são identificadas por meio de quadros sombreados semelhantes ao exemplo abaixo.



1.5 Equipe de instalação, operação e serviço

As instruções sobre operação dos equipamentos Frymaster foram preparadas para serem utilizadas somente por pessoas qualificadas e autorizadas, conforme definido na Seção 1.6. **Conforme definido na Seção 1.6, toda instalação e serviço no equipamento Frymaster devem ser realizados somente por pessoas qualificadas, certificadas, licenciadas e/ou autorizadas.**

1.6 Definições

EQUIPE DE OPERADORES QUALIFICADOS E/OU AUTORIZADOS

São considerados operadores qualificados/autorizados aqueles que leram cuidadosamente as instruções contidas neste manual e se familiarizaram com as funções do equipamento ou que já tenham experiência na operação do equipamento aqui descrito.

EQUIPE QUALIFICADA DE INSTALAÇÃO

Uma equipe qualificada de instalação pode ser composta de pessoas, firmas, corporações e/ou empresas que pessoalmente ou por meio de um representante estejam comprometidas e sejam responsáveis pela instalação de equipamentos elétricos. A equipe considerada qualificada deve ter experiência com esse tipo de serviço, estar familiarizada com todas as precauções relacionadas a equipamentos elétricos e atender a todos os requisitos dos códigos locais e nacionais aplicáveis.

EQUIPE DE MANUTENÇÃO QUALIFICADA

Uma equipe qualificada de manutenção é composta por técnicos familiarizados com os equipamentos Frymaster e autorizados pela Frymaster, L.L.C. a realizar serviços de manutenção nos equipamentos. É necessário que toda a equipe de manutenção autorizada esteja equipada com um jogo completo de manuais de manutenção e peças, além do estoque mínimo de peças dos equipamentos Frymaster. Uma lista de Assistências Técnicas Autorizadas pela Fábrica (FAS) da Frymaster é fornecida no website da Frymaster em www.frymaster.com. *O não emprego de uma equipe qualificada de manutenção anulará a garantia da Frymaster no seu equipamento*

1.7 Procedimento para reclamação de danos causados durante o transporte

O que fazer caso o equipamento chegue danificado:

Observe que esse equipamento foi inspecionado e embalado cuidadosamente por uma equipe qualificada antes de sair da fábrica. A empresa transportadora assume total responsabilidade pela entrega com segurança mediante aceitação do equipamento.

- 1. Formalize imediatamente a reclamação sobre qualquer dano** - independentemente da sua extensão.
- 2. Inspeção o equipamento e registre todo e qualquer dano ou perda visível e certifique-se** de que essas informações estejam expressas na nota de entrega ou no recibo formal e sejam assinadas pela pessoa que está entregando o equipamento.
- 3. Danos ou perdas não aparentes** - Caso nenhum dano tenha sido notado até o equipamento ser desembalado, notifique a empresa transportadora ou de entrega **imediatamente** após a detecção e formalize a reclamação por danos não aparentes. A reclamação deve ser enviada dentro de 15 dias da data da entrega. Certifique-se de que a embalagem seja guardada para inspeção.

A *Frymaster* NÃO ASSUME QUALQUER RESPONSABILIDADE POR DANOS OU PREJUÍZOS OCORRIDOS DURANTE O TRANSPORTE.

1.8 informações de serviço

Para manutenção ou reparos não rotineiros, ou informações sobre assistência técnica, consulte o FAS (Assistência Autorizada da Frymaster) local. Para atendê-lo rapidamente, o FAS (Assistência Autorizada da Frymaster) ou o Departamento de Assistência Técnica precisa de algumas informações sobre o equipamento. A maior parte dessas informações está gravada em uma placa de identificação afixada no lado interno da porta da fritadeira. Os códigos das peças se encontram no Manual de Manutenção e Peças. Os pedidos de peças podem ser feitos diretamente à FAS ou ao distribuidor local. Uma lista de Assistências Técnicas Autorizadas pela Fábrica (FAS) da Frymaster é fornecida no website da Frymaster em www.frymaster.com. Se você não tiver acesso a essa lista, entre em contato com a o Departamento de Manutenção da Frymaster em 1-800-551-8633 ou 1-318-865-1711 ou por e-mail em service@frymaster.com.

Para atendê-lo com eficiência, precisaremos das seguintes informações:

Número do modelo _____

Número de série _____

Tensão elétrica _____

Natureza do problema _____

GUARDE ESTE MANUAL EM LUGAR SEGURO PARA USO FUTURO.

FRITADEIRA ELÉTRICA BIEL14 SÉRIE LOV™ MANUAL

CAPÍTULO 2: INSTRUÇÕES DE INSTALAÇÃO

2.1 Especificações gerais de instalação

A instalação adequada é fundamental para o funcionamento seguro, eficiente e sem maiores problemas deste equipamento.

Toda instalação e serviço de manutenção em equipamentos Frymaster devem ser executados por técnicos qualificados, licenciados e/ou autorizados, conforme definido na Seção 1.6 deste manual.

Caso a instalação não seja executada por uma equipe de instalação e serviço qualificada, licenciada e/ou autorizada (conforme definido na Seção 1.6 desse manual), o equipamento perderá a garantia Frymaster e poderá causar danos pessoais ou ao equipamento.

Em caso de conflitos entre as instruções e informações deste manual e as normas ou os regulamentos nacionais ou locais, a instalação e a operação devem estar de acordo com as normas ou os regulamentos vigentes no país em que o equipamento for instalado.

Para obter assistência necessária, entre em contato com o Posto de Serviço Autorizado Frymaster local.

AVISO

Todas as fritadeiras fornecidas sem os conjuntos de cabos e plugues de alimentação de fábrica devem ser conectadas por meio de conduíte flexível ao bloco terminal localizado na parte posterior da fritadeira. As fritadeiras devem ter seus fios conectados de acordo com as especificações da NEC. As unidades com fios devem incluir a instalação de equipamentos de contenção.

PERIGO

Devem ser providenciados meios adequados para limitar o movimento desse equipamento sem depender ou sem causar estresse no conduíte elétrico. Um kit de contenção é fornecido com a fritadeira. Se o kit de contenção estiver faltando, entre em contato com Posto de Serviço Autorizado Frymaster local.

AVISO

Se esse equipamento for ligado diretamente na fonte de alimentação, será necessário incluir no circuito um interruptor/chave com uma separação de contato de no mínimo 3 mm em todos os polos.

AVISO

Esse equipamento deve ser posicionado de modo a permitir um livre acesso ao plugue, a não ser que haja outro meio de desconexão da fonte de alimentação (um disjuntor, por exemplo).

AVISO

Se o equipamento tiver de ficar permanentemente conectado à rede elétrica, isso deverá ser feito por meio de condutores de cobre com uma temperatura mínima de 75°C.

AVISO

Se o cabo de alimentação elétrica estiver danificado, ele deverá ser substituído por um técnico de um serviço autorizado da Frymaster ou por uma pessoa com experiência equivalente, a fim de evitar um acidente.

⚠ PERIGO

O equipamento deve ser conectado a uma fonte de alimentação com a mesma tensão elétrica e fase, conforme especificado na placa de identificação localizada na parte interna da porta.

⚠ PERIGO

Todas as conexões de fiação do equipamento devem ser feitas seguindo o(s) diagrama(s) de fiação fornecido(s). Ao instalar ou fazer manutenção no equipamento, consulte o(s) diagrama(s) de fiação afixados na parte interna da porta.

⚠ PERIGO

Não monte um escorredor com painel em uma única fritadeira. A fritadeira pode desestabilizar, tombar e provocar ferimentos. A área do equipamento deve ser mantida sempre em ordem e sem a presença de material combustível.

⚠ PERIGO

As normas de construção civil proíbem que uma fritadeira com tanque de óleo aberto seja instalada junto a qualquer tipo de chama direta, incluindo as de churrasqueiras e fogões.

No caso de falta de energia elétrica, a(s) fritadeira(s) será(ão) desligada(s) automaticamente. Se isso acontecer, desligue a força (posição DESLIGADO). Não tente ligar a(s) fritadeira(s) enquanto a energia elétrica não voltar.

2.1.1 Espaço e ventilação

O equipamento deve ser mantido em ordem e sem a presença de material combustível, exceto se for instalado sobre pisos combustíveis.

Deve-se deixar um espaço de 15 cm entre as laterais e a parte posterior adjacente à estrutura de combustíveis. Deve-se deixar um espaço mínimo de 61 cm na parte dianteira do equipamento para permitir a manutenção e o funcionamento adequados.

⚠ ATENÇÃO

Não bloqueie a área ao redor da base ou abaixo das fritadeiras.

2.1.2 Requisitos de aterramento elétrico

Todos os equipamentos e devem ser aterrados de acordo com as normas nacionais e locais aplicáveis e, se for o caso, de acordo com as normas da Comunidade Europeia. Todas as unidades (conectada com cabo ou permanentemente conectada) devem ser conectadas a um sistema de fonte de alimentação aterrado. Na parte interna da porta da fritadeira, há um diagrama de fiação. Consulte a placa de identificação no lado interno da porta da fritadeira para saber quais as voltagens adequadas.

⚠ ATENÇÃO

Para assegurar a segurança e o funcionamento eficientes da fritadeira e da coifa, o plugue elétrico para o controle, que alimenta a coifa, deve estar totalmente encaixado e preso em sua tomada.

2.1.3 Requisitos da Austrália

Deve ser instalada de acordo com as normas AS 5601 / AG 601, regulamentações locais, normas da companhia de gás e de eletricidade e quaisquer outras normas estatutárias relevantes.

2.2 Requisitos de potência

O plugue trifásico de alimentação para os elementos está classificado como 60 A, 250 V e tem a configuração NEMA L15-60P. O plugue de controle e filtro está classificado em 20 A, 120/208V e com configuração NEMA de L21-20P. Cada fritadeira deve ter o seu cabo para alimentação em um circuito individual, assim como o cabo de controle.

TENSÃO ELÉTRICA	FASE	MANUTENÇÃO DOS FIOS	TAMANHO MÍNIMO	AWG (Escala de padrão Norte-Americano) (mm ²)	AMPÈRES POR PERNA		
					L1	L2	L3
208	3	3	6	(16)	39	39	39
240	3	3	6	(16)	34	34	34
480	3	3	8	(10)	17	17	17
220/380	3	4	6	(16)	21	21	21
240/415	3	4	6	(16)	20	20	21
230/400	3	4	6	(16)	21	21	21

AVISO

Se o equipamento tiver que ficar permanentemente conectado à rede elétrica, isso deverá ser feito por meio de condutores de cobre com uma classificação de temperatura mínima de 75°C.

⚠ PERIGO

O equipamento deve ser conectado a uma fonte de alimentação com a mesma tensão elétrica e fase, conforme especificado na placa de identificação localizada na parte interna da porta.

⚠ PERIGO

Todas as conexões de fiação do equipamento devem ser feitas seguindo o(s) diagrama(s) de fiação fornecido(s). Ao instalar ou fazer manutenção no equipamento, consulte o(s) diagrama(s) de fiação afixados na parte interna da porta.

2.3 Após a instalação das fritadeiras no local de trabalho

⚠ PERIGO

Nenhum componente estrutural da fritadeira poderá ser alterado ou removido para acomodar o posicionamento da fritadeira sob uma coifa. Dúvidas? Ligue diretamente para a Assistência Técnica Frymaster: 1-800-551-8633.

1. Após a instalação da fritadeira em seu local de trabalho, utilize um nível de bolha posicionado sobre a parte superior da cuba para verificar se a unidade está nivelada lado com lado e parte dianteira com parte traseira.

Para nivelar as fritadeiras, ajuste os rodízios com cuidado para garantir que a(s) fritadeira(s) fique(m) a uma altura adequada no local de trabalho.

No momento em que a fritadeira estiver nivelada na posição final, instale os retentores fornecidos pela KES, a fim de limitar o movimento para que isso não dependa apenas do conduíte ou conexão elétrica ou não provoque desgaste. Instale os retentores de acordo com as instruções fornecidas. Se os retentores estiverem desconectados em função da manutenção ou por outros motivos, eles deverão ser conectados novamente antes do uso da fritadeira.

⚠ PERIGO

Devem ser providenciados meios adequados para limitar o movimento desse equipamento sem depender ou sem causar estresse no conduíte elétrico. Um kit de contenção é fornecido com a fritadeira. Se o kit de contenção estiver faltando, entre em contato com Posto de Serviço Autorizado Frymaster local.

⚠ PERIGO

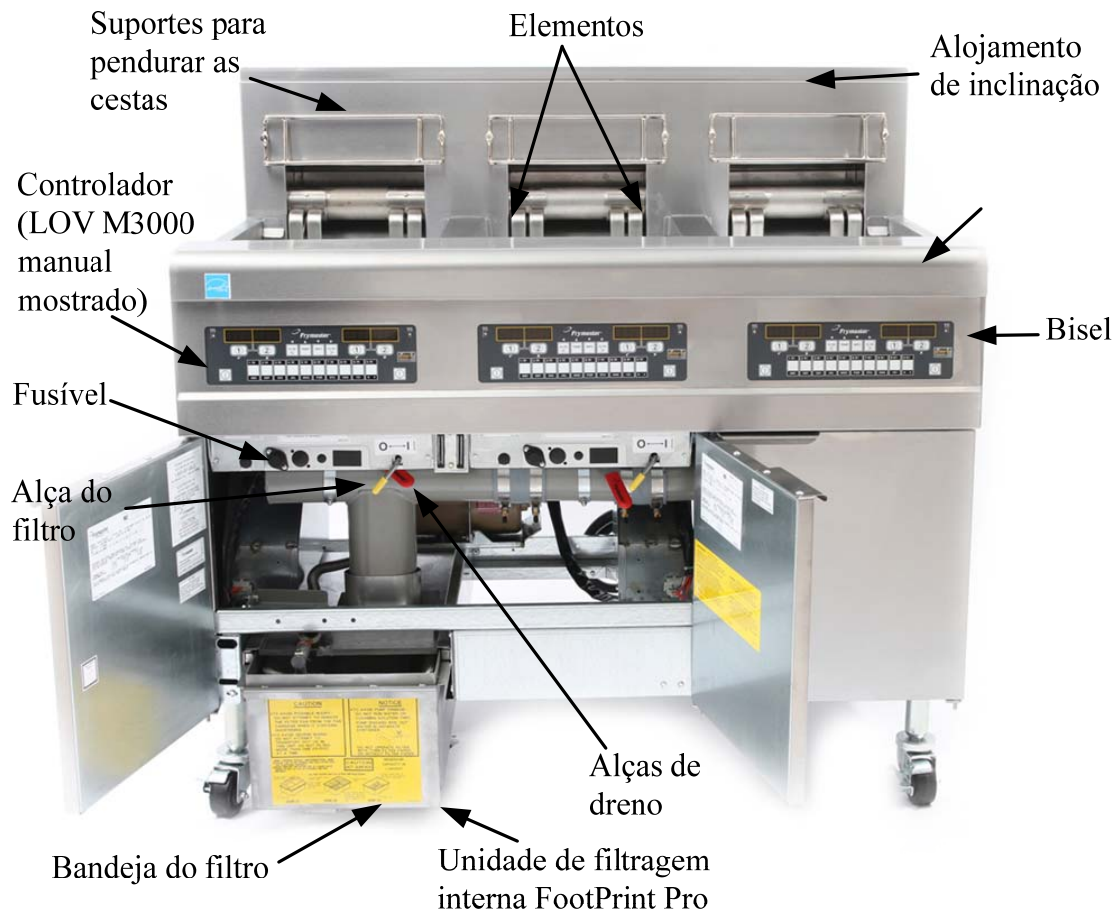
Óleo quente pode causar queimaduras graves. Evite o contato. Em qualquer circunstância, o óleo deve ser sempre removido da fritadeira antes de ela ser mudada de lugar, para evitar derramamentos, quedas e queimaduras graves. Se não estiverem presas em uma posição fixa, as fritadeiras podem tombar e provocar acidentes pessoais.

2. Limpe e encha as fritadeira(s) com óleo de cozinha na linha do nível de óleo mínimo (Veja *Procedimentos para configurar e desligar o equipamento* no Capítulo 3.)

FRITADEIRA ELÉTRICA BIELA14 SÉRIE LOV™ MANUAL

CAPÍTULO 3: INSTRUÇÕES DE OPERAÇÃO

CONHEÇA A FRITADEIRA ELÉTRICA BIEL30 SÉRIE LOV™ MANUAL



CONFIGURAÇÃO TÍPICA (BIEL314 MOSTRADO)

NOTA: A aparência da sua fritadeira pode ser um pouco diferente da mostrada, dependendo da configuração e da data de fabricação.

3.1 Procedimentos para ligar e desligar o equipamento

Configuração

⚠ PERIGO

Nunca opere o equipamento com uma cuba vazia. A cuba deve ser enchida com água ou óleo vegetal antes de ser ligada. Se esse procedimento não for executado, os componentes sofrerão danos irreparáveis e poderá ocorrer um incêndio.

⚠ PERIGO

Antes de encher a cuba com óleo, remova todos os pingos d'água. Se esse procedimento não for executado, haverá respingos de óleo quente quando este atingir a temperatura de preparação.

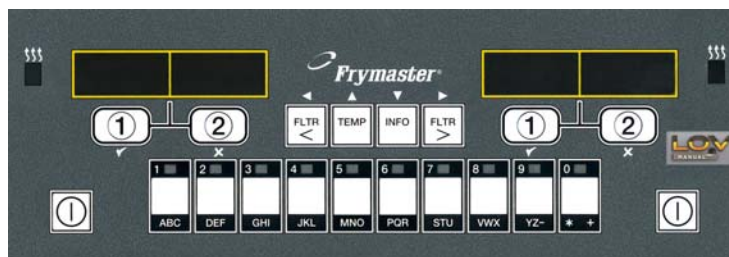
1. Encha a cuba com óleo até a linha inferior de NÍVEL DE ÓLEO localizada na parte traseira da cuba. Isso permitirá que o óleo se expanda enquanto esquenta. Não coloque óleo frio acima da linha inferior, pois o óleo pode transbordar ao se expandir quando aquecido. Para sistemas de reservatório de óleo, consulte a Seção 4.11.4 na página 4-22 para instruções sobre como encher o recipiente do reservatório.
2. Certifique-se de que o(s) cabo(s) de alimentação esteja(m) conectado(s) (se aplicável) na(s) respectiva(s) tomada(s). Certifique-se de que a face do plugue esteja rente com o espelho da tomada, sem aparecer nenhuma parte dos pinos.
3. Certifique-se de que a energia elétrica esteja ligada. Alguns modelos são equipados com um interruptor mestre localizado atrás do gabinete da fritadeira, no painel frontal da caixa de componentes, ao lado do fusível.
4. Certifique-se de que o computador esteja ligado (ON). Quando o controlador é ligado, a fritadeira começará a aquecer e exibirá **MLT-CYCL** alternando com **TEMP BAI** até a temperatura da fritadeira atingir 82°C. **TEMP BAI** é exibido até 15° F do ponto de ajuste. Quando a fritadeira atingir o limite e o visor do controlador modificar para o produto ou linhas tracejadas, a fritadeira estará pronta para ser usada.
5. Certifique-se de que o nível do óleo esteja na linha superior do NÍVEL DE ÓLEO quando o óleo estiver na sua temperatura de preparação.

Desligar

1. Desligue a fritadeira.
2. Filtre o óleo e limpe as fritadeiras (veja os capítulos 4 e 5).
3. Coloque as tampas nas cubas.

3.2 Operação

Esta fritadeira possui um controlador LOVTM M3000 Manual (ilustrado abaixo). Para as fritadeiras com controladores LOVTM M3000 Manual, é preciso consultar o Manual do Controlador LOVTM M3000 *MANUAL 819-6964* quanto à programação do controlador e ao procedimento operacional.



CONTROLADOR LOVTM M3000 MANUAL

Consulte o Capítulo 4 deste manual para instruções de operação do sistema de filtragem interna.

FRITADEIRA ELÉTRICA BIEL14 SÉRIE LOV™ MANUAL

CAPÍTULO 4: INSTRUÇÕES DE FILTRAGEM

⚠ ATENÇÃO

O supervisor local é responsável por garantir que os operadores estejam cientes dos perigos ligados à operação de um sistema de filtragem de óleo quente, especialmente em relação aos procedimentos de filtragem, drenagem e limpeza do óleo.

4.1 Preparação do sistema de filtragem interna para uso

O sistema de filtragem FootPrint Pro permite que o óleo de uma cuba seja filtrado com segurança e eficiência enquanto as demais cubas continuam em operação.

A Seção 4.1.1 cobre a preparação das configurações do Papel de Filtro e da Manta de Filtro para uso.

4.1.1 Preparação do sistema de filtragem interna para uso com papel de filtro ou manta de filtro

O sistema de filtragem FootPrint Pro permite que o óleo de uma cuba seja filtrado com segurança e eficiência enquanto as demais cubas continuam em operação. O sistema de filtragem FootPrint Pro usa uma configuração de papel de filtro que inclui uma caixa de resíduos, uma grande armação de fixação e uma tela de filtro de metal.

1. Remova a bandeja do filtro do gabinete e, em seguida remova a caixa de resíduos, a armação de fixação, o filtro de papel ou a manta e tela do filtro (veja a Figura 1). Limpe todos os componentes com uma solução de detergentes e água quente, em seguida, seque bem.

A tampa da fritadeira deve ser removida, exceto para limpeza, acesso interno ou para permitir a colocação de uma unidade de deposição de gordura (MSDU) interna antes de janeiro de 2004 para ser posicionado sob o dreno. Instruções de descarte na página 1-13.

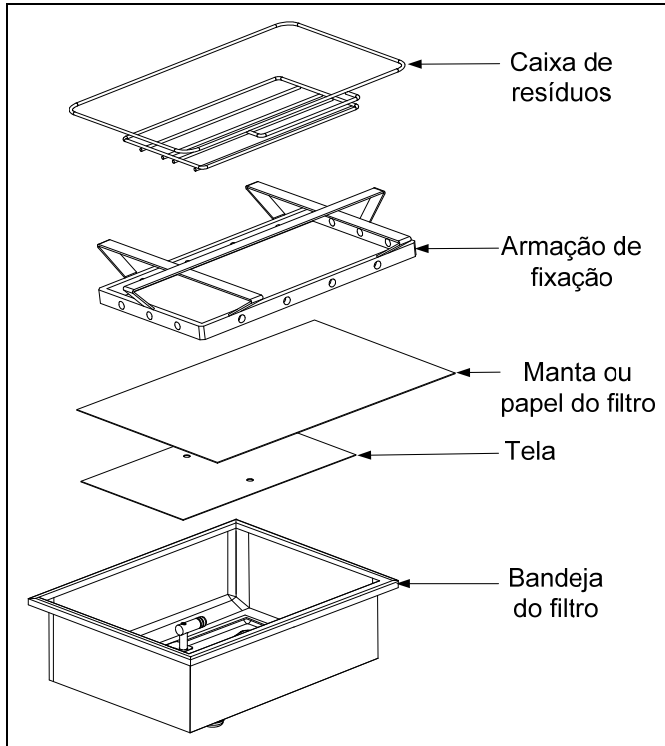


Figura 1

2. Inspecione as conexões do elemento de filtragem para ver se os dois anéis de vedação estão em boas condições (veja a Figura 2).
3. Depois, em ordem inversa, coloque a tela de filtro metálico no centro da parte inferior da bandeja e estenda uma folha de filtro de papel ou uma manta sobre a tela, cobrindo todas as laterais (veja a Figura 1). Se usar uma manta de filtro, garanta que o lado áspero esteja virado para cima e coloque a manta sobre a tela, certificando-se de que ela esteja entre as nervuras salientes da bandeja do filtro.
4. Posicione a armação de fixação sobre o papel de filtro e abaixe o anel na bandeja, permitindo que o papel repouse nas laterais da bandeja do filtro (veja a Figura 3).
5. Quando a armação de fixação estiver na posição correta, se estiver usando o papel de filtro, espalhe uniformemente um pacote de pó filtrante sobre o papel. (Veja a Figura 4.)

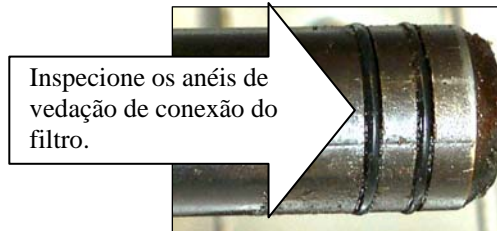


Figura 2



Figura 3



Figura 4

NÃO USE pó filtrante na bandeja!

6. Troque a caixa de resíduos na bandeja do filtro e depois insira a bandeja do filtro novamente na fritadeira, posicionando-a sob o dreno.

4.2 Filtragem

Um controlador M 3000 avisa o usuário quando filtrar na fritadeira LOV™ Manual se essa opção for selecionada na configuração. Depois de um número de ciclos predefinidos de preparação, o controlador exibirá a mensagem **FILTRAR AGORA?** alternando com **SIM NÃO**. Siga as instruções da página 2-15 no manual do controlador. Se **NÃO** for selecionado ou se um ciclo de preparação for iniciado, o controlador avisará novamente para filtrar o óleo.

A filtragem sob demanda é usada para iniciar manualmente um filtro. Veja a página 2-14 do manual do controlador para o menu do filtro.

A fritadeira **DEVE** estar na temperatura de ponto de ajuste para a operação de filtragem iniciar.

Nota: **NÃO** filtre vários recipientes simultaneamente.

4.2.1 Operação do filtro

⚠ PERIGO

A drenagem e a filtragem do óleo devem ser realizadas com cuidado de modo a evitar queimaduras graves causadas por manuseio inadequado. O óleo a ser filtrado está a uma temperatura próxima de 177°C. Antes de acionar qualquer chave ou válvula, verifique se alças do dreno estão na posição correta. Coloque todos os equipamentos de segurança adequados ao drenar e filtrar o óleo.

⚠ PERIGO

NUNCA tente drenar o óleo da fritadeira com os componentes ligados! Se fizer isso, a fritadeira sofrerá danos irreparáveis e isso pode provocar um incêndio. Isso também cancela a garantia da Frymaster.

1. Certifique-se de que o filtro esteja preparado. Veja a seção 4.1.
2. Certifique-se de que o óleo esteja na temperatura operacional.
3. Drene a fritadeira na bandeja de filtragem girando a alça na válvula de drenagem 90° (veja a Figura 5). Se necessário, use a vareta de limpeza *Fryer's Friend* para desentupir o dreno do lado de **dentro** da cuba.



Figura 5

Abra a válvula de dreno girando 90°. (As alças podem ser diferentes da foto.)

⚠ PERIGO

Não drene mais de uma cuba de cada vez para a unidade de filtragem interna, para evitar transbordamento e derramamento de óleo quente, que podem causar queimaduras graves, escorregões e quedas.

⚠ PERIGO

NUNCA tente desentupir uma válvula de dreno pela frente! O óleo quente escapará aumentando o risco de graves queimaduras.

⚠ PERIGO

NÃO BATA na válvula de dreno com a vareta de limpeza ou outros objetos. Qualquer dano na esfera da válvula resultará em vazamentos e a garantia da Frymaster será cancelada.

4. Após a drenagem do óleo da fritadeira, passe a alça do filtro para a posição “I” para ligar a bomba e iniciar o processo de filtragem. A bomba pode demorar um pouco para começar a funcionar (veja a Figura 6).

Gire a alça do filtro para o “I” iniciar a bomba. (A posição da alça pode ser diferente da foto.)

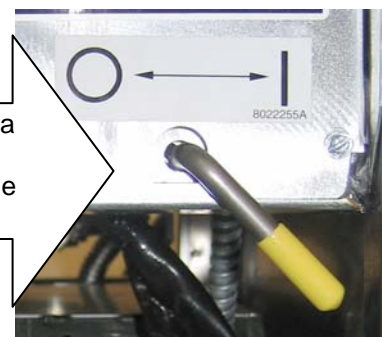


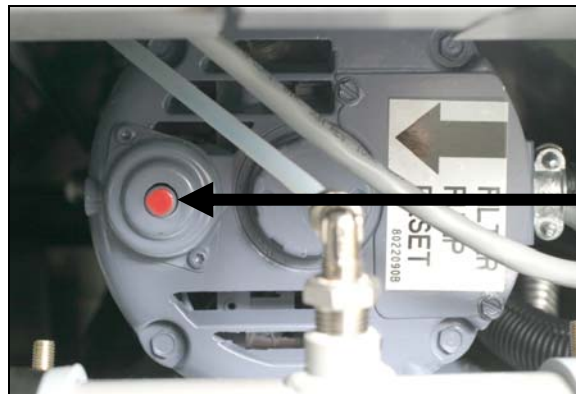
Figura 6

5. A bomba do filtro puxa o óleo através do filtro e o faz circular retornando e passando pela fritadeira durante uma filtragem.

6. Depois de filtrado o óleo (por cerca de 5 minutos), feche a válvula de dreno e deixe a fritadeira encher novamente. Deixe a bomba do filtro funcionar por 15 a 30 segundos depois que o óleo começar a borbulhar.
7. Certifique-se de que a válvula de dreno esteja totalmente fechada. (Se a válvula de dreno não estiver totalmente fechada, a fritadeira não esquentará.)
8. Desligue o filtro girando a alça do filtro para a posição original.

⚠ ATENÇÃO

A bomba do filtro tem uma chave de restabelecimento manual que é acionada em caso de problema elétrico ou quando o motor do filtro superaquece. Quando essa chave for acionada, desligue o sistema de filtragem e deixe o motor da bomba esfriar por 20 minutos antes de rearmar a chave (veja a foto abaixo).



Chave de restabelecimento da bomba do filtro

⚠ ATENÇÃO

Tenha cuidado e use equipamentos adequados de segurança ao religar a chave de restabelecimento da bomba do filtro. Religue a chave com cuidado para evitar a possibilidade de queimadura grave causada pelo manuseio da área ao redor do tubo de drenagem e da cuba.

⚠ PERIGO

A caixa de resíduos nas fritadeiras equipadas com sistema de filtragem deve ser esvaziada em um recipiente à prova de fogo no encerramento das operações de cada dia. Alguns resíduos de alimentos podem entrar em combustão espontaneamente se deixados embebidos em certos materiais graxos.

⚠ ATENÇÃO

Não bata os cestos de frituras ou outros utensílios que ficam sobre a moldura de acabamento da fritadeira. A moldura serve para vedar a junção entre os recipientes da fritadeira. Ao bater os cestos na moldura para soltar a gordura, a moldura pode entortar prejudicando o seu encaixe. Ela é projetada para ter um encaixe perfeito e deve ser removida somente para limpeza.

4.4 Drenagem e eliminação de óleo usado

Quando o óleo utilizado na fritura chegar no fim de sua vida útil, drene-o para um recipiente apropriado para que seja transferido para o recipiente coletor de resíduos. A Frymaster recomenda o uso da MSDU (Unidade de deposição de gordura do McDonald). **NOTA:** Se for utilizada uma MSDU fabricada antes de janeiro de 2004, deve-se remover a tampa da bandeja de filtragem para permitir a colocação da unidade abaixo do dreno. Para remover a tampa, levante a borda frontal e puxe-a em linha reta para fora do gabinete. Para ter acesso a instruções específicas de operação, consulte a documentação fornecida com a unidade de eliminação de resíduos. Se não houver uma unidade de deposição de gordura, deixe o óleo esfriar até 38°C e, em seguida, drene o óleo para uma caixa coletora METÁLICA ou recipiente METÁLICO semelhante. Terminada a drenagem, feche bem a válvula de dreno da fritadeira.

PERIGO

A drenagem e a filtragem do óleo devem ser realizadas com cuidado de modo a evitar queimaduras graves causadas por manuseio inadequado. O óleo a ser filtrado está a uma temperatura próxima de 177°C. Antes de acionar qualquer chave ou válvula, verifique se todas as mangueiras estão conectadas corretamente e se as alças do dreno estão na posição correta. Coloque todos os equipamentos de segurança adequados ao drenar e filtrar o óleo.

PERIGO

Deixe o óleo esfriar até 38°C antes de drená-lo para um recipiente de METAL adequado para descarte.

PERIGO

Ao drenar o óleo para uma unidade coletora, não encha o recipiente acima da linha indicadora de limite máximo.

1. Coloque a chave liga/desliga da fritadeira na posição **OFF**.
2. Coloque um recipiente de METAL com tampa vedável em baixo do tubo de drenagem. O recipiente de METAL deve ter capacidade para suportar o calor do óleo e conter líquidos quentes.
3. Siga as instruções para descarte de óleo da página 1-13 no manual do controlador. Abra lentamente a válvula de drenagem para evitar respingos. Se a válvula de drenagem ficar entupida com partículas de alimentos, use o Fryer's Friend (ferramenta tipo atizador) para eliminar o bloqueio.

PERIGO

NUNCA tente desentupir uma válvula de dreno pela frente! O óleo quente escapará aumentando o risco de graves queimaduras.

 **PERIGO**

NÃO BATA na válvula de dreno com a vareta de limpeza ou outros objetos. Qualquer dano na esfera da válvula resultará em vazamentos e a garantia da Frymaster será cancelada.

4. Depois de drenar o óleo, retire todas as partículas de alimentos e resíduo de óleo da fritadeira. **TENHA CUIDADO**, pois este material ainda pode causar queimaduras graves se entrar em contato com a pele.
5. Feche firmemente a válvula de dreno e encha a cuba com gordura sólida ou óleo limpo filtrado ou novo até a linha de **NÍVEL DE ÓLEO** inferior.

FRITADEIRA ELÉTRICA BIEL14 SÉRIE LOV™ MANUAL

CAPÍTULO 5: MANUTENÇÃO PREVENTIVA

5.1 Limpeza da fritadeira

PERIGO

A caixa de resíduos nas fritadeiras equipadas com sistema de filtragem deve ser esvaziada em um recipiente à prova de fogo no encerramento das operações de cada dia. Alguns resíduos de alimentos podem entrar em combustão espontaneamente se deixados embebidos em certos materiais graxos.

PERIGO

Nunca tente limpar a fritadeira durante o processo de fritura ou quando o recipiente estiver cheia de óleo quente. Se cair água no óleo, quando este tiver atingido a temperatura de trabalho, o óleo respingará podendo resultar em graves queimaduras nas pessoas que estiverem por perto.

ATENÇÃO

Use uma solução concentrada de uso geral McDonald's para limpar e esterilizar com eficácia as superfícies de contato com alimentos. Antes de usá-lo, leia as instruções e recomendações sobre os cuidados a serem tomados. Deve-se prestar uma atenção especial à concentração do produto de limpeza e ao tempo que o mesmo permanece nas superfícies de contato com alimentos.

5.2 VERIFICAÇÕES E SERVIÇOS DIÁRIOS

5.2.1 Inspeccionar fritadeira e acessórios quanto a danos - diariamente

Procure por fios e cabos soltos ou danificados, vazamentos, materiais estranhos na cuba ou dentro do gabinete e qualquer outro indício de que a fritadeira e os acessórios não estão prontos nem são seguros para funcionamento.

5.2.2 Limpe o gabinete da fritadeira por dentro e por fora – diariamente

Limpe a parte interna do gabinete da fritadeira com um pano limpo e seco. Limpe todas as superfícies e componentes metálicos acessíveis, a fim de remover o acúmulo de óleo e poeira.

Limpe a parte externa do gabinete da fritadeira com um pano limpo e úmido embebido com concentrado de uso geral McDonald's. Passe um pano limpo e úmido.

5.2.3 Limpe o sistema interno de filtragem diariamente

ATENÇÃO

Nunca faça funcionar o sistema de filtragem sem ter óleo no sistema.

ATENÇÃO

Nunca use a bandeja de filtragem para transportar óleo usado até a área de descarte.



Nunca deixe escorrer água na bandeja de filtro. A água poderá danificar a bomba do filtro.

Não há necessidade de inspeções e serviços periódicos de manutenção preventiva no sistema de filtragem FootPrint Pro; a não ser uma limpeza diária da bandeja do filtro e dose respectivos componentes com uma solução de água quente e concentrado de uso geral McDonald's.

5.2.4 Limpar frigideira, elementos de aquecimento e elementos de filtro diariamente

O óleo carbonizado acumulará no elemento de filtro e nas peças e acessórios destacáveis como cestos. Veja as instruções de procedimento do Filtro de Manutenção na página 2-16 do controlador manual para limpar a frigideira.

Limpe a bandeja do filtro e todas as peças e acessórios destacáveis com uma solução de água quente e Concentrado de Uso Geral do McDonald's. Enxágue e seque **muito bem** cada componente. **NÃO** use palha de aço nem esponjas abrasivas para limpar esses componentes. Os arranhões resultantes da fricção dificultarão as próximas limpezas.



Use o concentrado de uso geral McDonald's. Antes de usá-lo, leia as instruções e recomendações sobre os cuidados a serem tomados. Deve-se prestar uma atenção especial à concentração do produto de limpeza e ao tempo que o mesmo permanece nas superfícies de contato com alimentos.



Nunca opere o equipamento com a cuba vazia. A cuba deve ser enchida com água ou óleo/gordura antes de os queimadores serem acesos. Se isso não for feito, a frigideira será danificada e poderá ocorrer um incêndio.

Se notar que o sistema está bombeando lentamente ou não bombeia nada, certifique-se de que a tela da bandeja do filtro esteja no fundo do elemento de filtragem, com o filtro de papel ou a manta cobrindo a tela. Certifique-se de que os dois anéis de vedação do acessório na parte direita frontal da bandeja do filtro estejam instalados e em boas condições.

5.3 VERIFICAÇÕES E SERVIÇOS SEMANAIS

5.3.1 Limpar a parte de trás das fritadeiras - semanalmente

Limpe a parte de trás das fritadeiras de acordo com o procedimento descrito na MRC (Maintenance Requirement Card - Ficha de Especificações de Manutenção) 14A.



Para garantir a segurança e o funcionamento eficiente da fritadeira e da coifa, o plugue elétrico de 120 V, que alimenta a coifa, deve estar totalmente encaixado e preso em sua tomada.

5.3.2 Ferver a fritadeira (limpeza profunda)

Depois de a fritadeira ser utilizada por algum tempo, uma película dura de óleo caramelizada será formada no interior da frigideira. Essa película deve ser removida periodicamente de acordo com o procedimento descrito na ficha de especificações de manutenção. *Para detalhes específicos sobre a configuração do computador para o serviço de fervura (limpeza profunda), leia as Instruções de Operação do Controlador LOV™ M3000 Manual fornecidas com a fritadeira.*

⚠ PERIGO

Nunca deixe a fritadeira sem supervisão durante este processo. Se a solução de fervura ferver demais, desligue a fritadeira imediatamente e deixe a solução resfriar por alguns minutos antes de reiniciar o processo.

⚠ ATENÇÃO

Não drene a solução de fervura em uma unidade de deposição de gordura (MSDU) do McDonald's, uma unidade de filtragem interna ou uma unidade de filtragem portátil. Essas unidades não foram desenvolvidas com essa finalidade, e serão danificadas pela solução.

⚠ PERIGO

Antes de encher a cuba com óleo, remova todos os pingos d'água. Se esse procedimento não for executado, haverá respingos de óleo quente quando ele atingir a temperatura de preparação.

5.3.3 Limpe os componentes e acessórios desmontáveis – semanalmente



Da mesma maneira que com a fritadeira, um depósito de gordura ou óleo carbonizado se acumulará nos componentes e acessórios desmontáveis, como cestas, caixas de resíduos ou bandejas para pescado.

Limpe a bandeja de filtro e todos os componentes e acessórios desmontáveis com um pano limpo e seco. Use um pano umedecido com uma solução de concentrado de uso geral McDonald's para remover o óleo carbonizado acumulado. Enxágue e seque muito bem cada componente. NÃO use palha de aço nem esponjas abrasivas para limpar esses componentes. Os arranhões resultantes da fricção dificultarão as próximas limpezas.

5.4 VERIFICAÇÕES E SERVIÇOS MENSAIS

5.4.1 Verifique a precisão do ponto de ajuste do controlador

(Essa seção aplica-se apenas a unidades equipadas com um LOV™ M3000 manual.)

1. Insira uma sonda de termômetro ou pirômetro no óleo, com a extremidade tocando o sensor de temperatura da fritadeira.
2. Quando o visor do computador exibir uma série de traços “----” ou um nome de produto (indicando que o conteúdo da cuba está dentro da faixa de temperatura de fritura), pressione o botão  uma vez para exibir a temperatura do óleo detectada pela sonda de temperatura.
3. Pressione o botão  duas vezes para exibir o ponto de referência. O ponto de referência é a temperatura terminada com um ponto.
4. Observe a temperatura marcada no termômetro ou pirômetro. Todas as três leituras devem ter uma diferença máxima de 2°C entre elas. Se não tiverem, entre em contato com um centro de assistência técnica autorizado pela fábrica para obter ajuda.

5.5 Inspeção anual/periódica do sistema

Este equipamento deve ser inspecionado e regulado periodicamente por técnicos de manutenção qualificados como parte de um programa normal de manutenção da cozinha.

A Frymaster recomenda que este equipamento seja inspecionado, pelo menos, anualmente por um centro de assistência técnica autorizado pela fábrica da seguinte forma:

5.5.1 Fritadeira

- Inspeccione as partes interna, externa, frontal e traseira do gabinete para verificar se há excesso de óleo.
- Verifique se os condutores dos elementos aquecedores estão em boas condições e certifique-se de que os fios de ligações não apresentem desgastes aparentes, danos no isolante ou acúmulo de óleo.
- Verifique se os elementos aquecedores estão em boas condições e sem acúmulo de óleo carbonizado/caramelizado. Verifique se os elementos aquecedores apresentam sinais de queima seca prolongada.
- Verifique se o mecanismo de inclinação funciona corretamente quando os elementos são erguidos e baixados e se os fios dos elementos não estão grudando e/ou se desgastando por fricção.
- Verifique se o consumo de energia dos elementos aquecedores está dentro da faixa permitida, como indicado na placa de identificação do equipamento.
- Verifique se os sensores de temperatura e limite máximo estão instalados, conectados e funcionando adequadamente e se o material de montagem e os protetores dos sensores estão no devido lugar e instalados corretamente.
- Verifique se os elementos das caixas de componentes e comutadores (ou seja, computador/controlador, relés, placas de interface, transformadores, comutadores, etc.) estão em boas condições e sem óleo e outros resíduos.
- Verifique se as conexões da fiação das caixas de componentes e contadores estão firmes e se a instalação elétrica está em boas condições.
- Verifique se todos os recursos de segurança (ou seja, blindagens de contadores, chaves de segurança do dreno, chaves de restabelecimento, etc.) estão no lugar e funcionando bem.
- Verifique se a cuba está em boas condições, sem vazamentos, e se sua vedação está em condições de cumprir bem sua função.
- Verifique se toda a fiação e conexões elétricas estão bem apertadas e em boas condições.

5.5.2 Sistema de filtragem interno

- Verifique se as tubulações de drenagem e retorno de óleo têm algum vazamento e se todas as conexões estão bem apertadas.

- Verifique se a frigideira de filtragem tem algum vazamento e se está limpa. Se houver um grande acúmulo de resíduos no cesto, avise a gerência/operador que o cesto de resíduos deve ser esvaziado e limpo diariamente e seu conteúdo transferido para um recipiente à prova de fogo.
- Verifique se todos os anéis de vedação e retentores (incluindo-os nos encaixes de desconexão rápida) estão no lugar e em boas condições. Substitua os anéis de vedação e retentores gastos ou danificados.
- Avalie a integridade do sistema de filtragem da seguinte maneira:
 - Verifique se a tampa da frigideira de filtragem está no lugar e devidamente instalada.
 - Com o elemento de filtragem vazio, coloque cada alça de controle de retorno de óleo na posição LIGADO, um de cada vez. Verifique se a bomba começa a funcionar e se aparecem bolhas no óleo de fritura da respectiva fritadeira.
 - Feche todas as válvulas de retorno de óleo (ou seja, coloque todas as alças de controle de retorno de óleo na posição DESLIGADO). Verifique se cada válvula de retorno de óleo está funcionando bem ligando a bomba do filtro com a alavanca de um dos microswitches do controle de retorno do óleo. Não devem aparecer bolhas em nenhuma cuba.
 - Verifique se a bandeja de filtro está bem preparada para filtrar e depois drene uma cuba de óleo a uma temperatura de 177°C para a bandeja do filtro e feche a válvula de drenagem da fritadeira. Coloque a alça de controle de retorno do óleo na posição LIGADO. Deixe todo o óleo retornar para a cuba (indicado pelas bolhas no óleo). Coloque novamente a alça de controle de retorno do óleo na posição DESLIGADO. A fritadeira deve encher novamente dentro de no máximo 2 minutos e 30 segundos.

FRITADEIRA ELÉTRICA BIEL14 SÉRIE LOV™ MANUAL

CAPÍTULO 6: SOLUÇÃO DE PROBLEMAS PELO OPERADOR

6.1 Introdução

Esta seção inclui um guia de consulta fácil sobre alguns problemas comuns que podem ocorrer durante a operação deste equipamento. As instruções de solução de problemas apresentadas abaixo têm como objetivo ajudar a corrigir ou pelo menos diagnosticar com precisão os problemas que possam vir a ocorrer neste equipamento. Embora o capítulo trate dos problemas mais comuns já relatados, o usuário poderá se deparar com problemas não tratados aqui. Nesses casos, a equipe de Assistência Técnica da Frymaster fará todo o possível para ajudá-lo a identificar e resolver o problema.

Na identificação de um problema a ser corrigido, use sempre um processo de eliminação iniciando com a solução mais simples até chegar a mais complexa, se necessário. Nunca despreze o óbvio – alguém pode esquecer de conectar um cabo ou deixar de fechar uma válvula completamente. É muito importante sempre tentar estabelecer com clareza motivo da ocorrência de um problema. Faz parte de qualquer ação corretiva tomar providências para que o problema não ocorra novamente. Se um controlador deixar de funcionar por causa de uma conexão mal feita, verifique também todas as outras conexões. Se um fusível continuar queimando, procure identificar a causa. Tenha sempre em mente que um problema em um pequeno componente é, em geral, um sinal de que pode ocorrer um problema maior ou mau funcionamento de um componente ou sistema mais importante.

Antes de chamar um técnico de manutenção ou ligar para a LINHA DIRETA Frymaster (1-800-24-FRYER):

- Verifique se os cabos elétricos estão conectados e se os disjuntores estão ligados.
- Verifique se as válvulas de drenagem da cuba estão completamente fechadas.
- Tenha à mão o número do modelo e o número de série para fornecê-los ao técnico que lhe vai prestar assistência.

 **PERIGO**

Óleo quente pode causar graves queimaduras. Nunca tente transportar este equipamento quando ele estiver cheio de óleo quente nem transferir o óleo quente de um recipiente para outro.

 **PERIGO**

Este equipamento deve ser desconectado da tomada em caso de manutenção, exceto quando for necessário testar os circuitos elétricos. Tome muito cuidado ao executar esses testes.

Este equipamento poderá ter mais de um ponto de conexão de fonte de alimentação elétrica. Desconecte todos os cabos de alimentação antes de executar qualquer serviço de manutenção.

Inspeção, testes e reparos de componentes elétricos só devem ser realizados por um técnico de manutenção habilitado.

6.2 Solução de problemas

6.2.1 Problemas de controlador e aquecimento

Problema	Causas prováveis	Medida corretiva
Controlador sem imagem.	A. Controlador não está ligado. B. Fritadeira sem energia. C. Controlador ou outro componente com problema.	A. Pressione a tecla LIGADO/ DESLIGADO para ligar o controlador. B. Certifique-se de que o cabo de alimentação do controlador esteja conectado e que o disjuntor não esteja desarmado. C. Ligue para a FAS para solicitar ajuda.
O controlador exibe RECIP. ESTÁ CHEIO? SIM NÃO após a filtragem.	A. Operação normal após uma filtragem. B. O óleo pode estar na bandeja de filtro.	A. Pressione ▲ (SIM) se o recipiente estiver cheio; caso contrário, pressione ▼ (NÃO). B. Siga os avisos do controlador para limpar a mensagem. Se este problema continuar, ligue para o FAS para solicitar assistência.
O controlador exibe TROCAR ELEMENTO DO FILTRO?	O aviso de troca de manta de filtro diária ocorreu.	Pressione ▲ (SIM), siga os avisos e troque o a manta ou o papel do filtro.
A fritadeira liga e desliga repetidamente quando é ligada pela primeira vez.	O fritadeira está no ciclo de derretimento.	Essa é uma operação normal. Isso continuará até a temperatura da fritadeira atingir 82°C.
A fritadeira não esquenta.	A. O cabo de alimentação geral não está conectado. B. A drenagem está aberta. C. O controlador está com problema. D. Pelo menos um dos demais componentes apresenta defeito.	A. Certifique-se de que os cabos de alimentação estejam bem inseridos e ajustados na tomada e que o disjuntor não tenha desarmado. B. Feche a drenagem. C. Ligue para a FAS para solicitar ajuda. D. Ligue para a FAS para solicitar ajuda.
A fritadeira esquenta até atingir o limite máximo de desarme com o indicador de temperatura ligado (ON).	Defeito no sensor de temperatura ou no controlador.	Desligue a fritadeira e ligue para a FAS para obter ajuda.
A fritadeira esquenta até atingir o limite máximo de desarme sem o indicador de temperatura estar ligado (ON).	Defeito no contato ou no controlador.	Ligue para a FAS para solicitar ajuda.

6.2.2 Mensagens de erros e problemas no visor

Problema	Causas prováveis	Medida corretiva
O controlador está exibindo uma escala de temperatura errada (Fahrenheit ou Celsius).	Programada uma opção incorreta de exibição.	Altere entre F° e C° pressionando continuamente ◀ e ▶ simultaneamente até MODO TECN ser exibido. Insira 1658 . O controlador exibe DESLIGAR . Ligue o controlador para verificar a temperatura. Se a escala desejada não aparecer, repita.
O controlador exibe FALHA DE AQUECIMENTO.	O controlador falhou e a placa de interface falhou, abra termostato de limite máximo.	Desligue a fritadeira e ligue de novo. Se este problema continuar, ligue para a FAS para assistência.
Controlador exibe TEMP BAI.	A temperatura da fritadeira caiu mais de 17°C abaixo do ponto de ajuste no modo inativo ou 25°C no modo de preparação.	Esse visor é normal por um breve período se um lote grande de produtos congelados for adicionado à fritadeira ou se a fritadeira não estiver aquecendo corretamente. Se este problema continuar, ligue para a FAS para assistência.
O Controlador exibe QUENTE ALTA - 1.	A temperatura da cuba está acima de 210°C ou, nos países da CE, acima de 202°C.	Desligue imediatamente a fritadeira e ligue para a FAS para solicitar assistência.
Controlador exibe TEMP ALTA	A temperatura da fritadeira é superior a 4°C.	Pressione o botão de energia para desligar a fritadeira e aguarde ela resfriar antes de religá-la para fritadeira. Se este problema continuar, ligue ao seu FAS para assistência.
O controlador exibe FALHA NO LIMITE SUP, DESLIGAR FORÇA.	A. Abra a válvula de dreno B. Falha no limite superior	A. Feche a válvula de dreno. B. Desligue imediatamente a fritadeira e ligue para a FAS para solicitar assistência.
O controlador exibe FALHA DE SONDA DE TEMP.	Problema com o circuito de medição de temperatura, incluindo o conector ou cabo da sonda do controlador danificado.	Desligue a fritadeira e ligue para a FAS para obter ajuda.
O indicador de temperatura está mostrando um valor, mas a fritadeira não está aquecendo.	O cabo de alimentação trifásico está desconectado ou o disjuntor foi desarmado.	Certifique-se de que o cabo de alimentação geral e o cabo de 120 V estejam bem inseridos e ajustados na tomada e que o disjuntor não esteja desarmado. Se o problema persistir, ligue para a FAS.
O controlador exibe FALHA DE RECUPERAÇÃO/SI e o alarme é emitido.	O tempo de recuperação excedeu o limite máximo de tempo.	Corrija o erro e desative o alarme pressionando o botão ▲ (SIM). O tempo máximo de recuperação para 1:40. Se este erro continuar, ligue seu FAS para assistência.
O controlador exibe FAZER MANUTENÇÃO seguido por uma mensagem de erro.	Ocorreu um erro que requer um técnico de serviço.	Pressione o botão ▲ (SIM) se o problema tiver sido corrigido ou pressione o botão ▼ (NÃO) para continuar a preparação e ligue sua FAS para assistência. Em alguns casos, a preparação pode não ser possível.

6.2.3 Problemas de filtragem

Problema	Causas prováveis	Medida corretiva
O aviso de filtro da fritadeira após cada ciclo de preparação.	A configuração do aviso do filtro está incorreta.	Troque a configuração do elemento do filtro do filtro.
Funções do menu de filtro não iniciam.	Temperatura muito baixa ou controlador exibe DESLIGADO.	Certifique-se de que a fritadeira esteja no ponto de ajuste antes de iniciar; certifique-se de que o controlador esteja LIGADO.
O controlador exibe AGUARDAR FILTRO.	Ainda há outra função em processo.	Aguarde até a função anterior ser concluída para iniciar outro ciclo de filtragem.
A bomba do filtro não inicia ou para durante a filtragem.	<p>A. Cabo de alimentação não conectado ou disjuntor desarmado.</p> <p>B. O motor da bomba superaqueceu fazendo a chave de sobrecarga térmica desarmar.</p> <p>C. Entupimento na bomba do filtro.</p>	<p>A. Certifique-se de que o cabo de alimentação do computador esteja bem conectado e que o disjuntor não esteja desarmado.</p> <p>B. Se o motor estiver quente demais, a ponto de não ser possível tocá-lo por mais que alguns segundos, a chave de sobrecarga térmica provavelmente está desarmada. Deixe o motor esfriar por pelo menos 45 minutos e, em seguida, pressione a chave de restabelecimento da bomba. (Veja a página 5-4.)</p> <p>C. Ligue para a FAS para solicitar ajuda.</p>
A bomba do filtro está funcionando, mas o retorno do óleo é muito lento.	Componentes mal instalados ou preparados na bandeja de filtro ou óleo frio.	<p>Remova o óleo do elemento de filtro e troque o papel do filtro, garantindo que a tela do filtro esteja encaixada no local <i>sob</i> o papel.</p> <p>Verifique se há anéis de vedação na conexão do elemento de filtragem e se eles estão em boas condições.</p>
O controlador exibe ÓLEO NA BANDEJA DE DRENAGEM / CONFIRMAR.	A válvula de drenagem abre ou pode haver óleo na bandeja de drenagem.	Pressione ▲ (CONFIRMAR) e siga as direções para ENCHER RECIP. COM LEO DA BANDEJA

6.2.4 Códigos de registro de erros (para o controlador M3000 apenas)

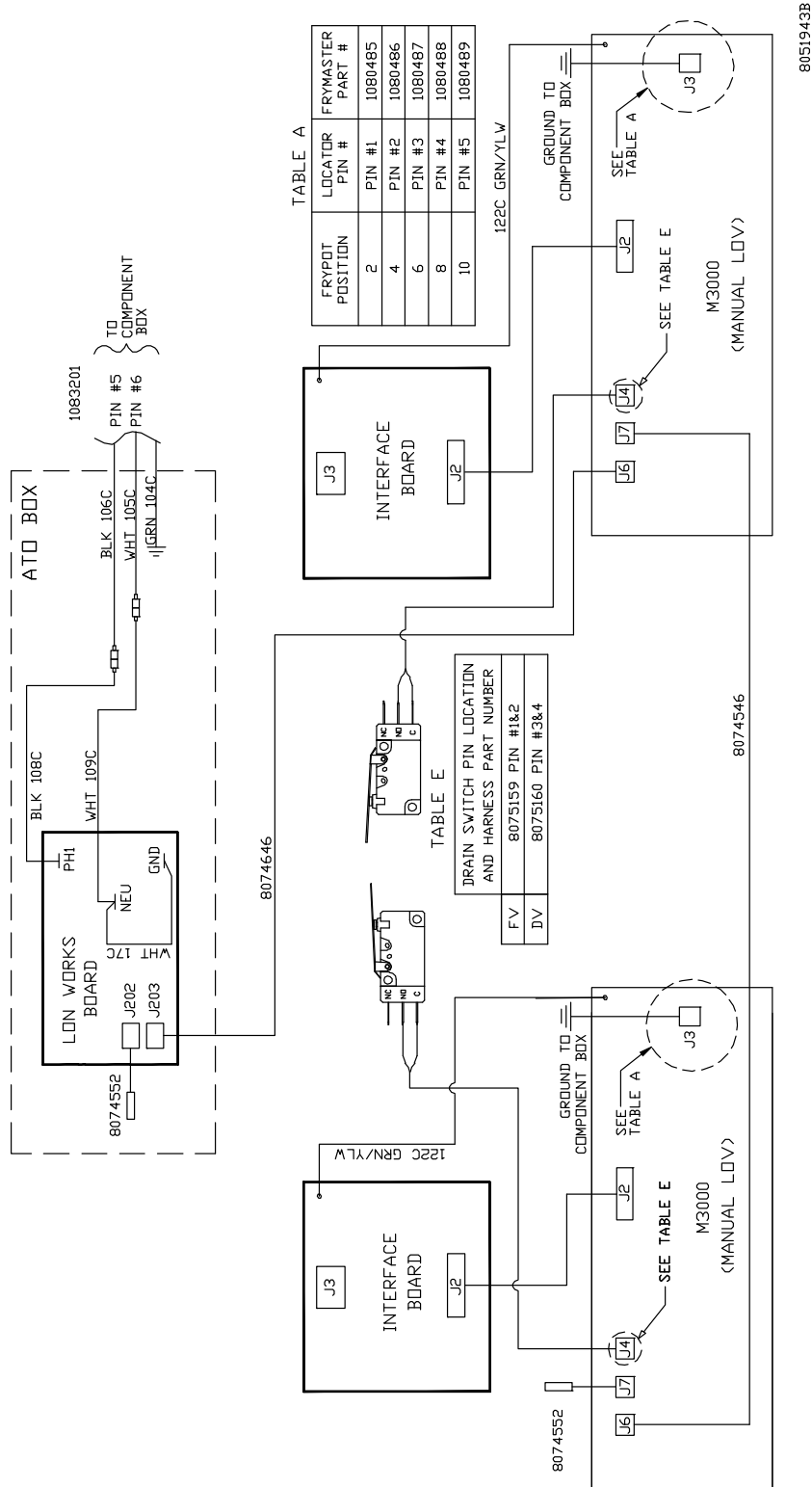
Código	MENSAGEM DE ERROS	EXPLICAÇÃO
E03	ERRO FALHA NA Sonda DE TEMP	Leitura da sonda de TEMP fora da faixa.
E04	FALHA SUP 2	Leitura de limite máximo está fora da faixa.
E05	QUENTE-ALTA 1	Temperatura de limite máximo supera os 210°C, ou em países da CE, 202°C
E06	FALHA AQUECIMENTO	Um componente falhou no circuito de limite máximo como controlador, placa de interface, contator ou limite máximo aberto.
E20	LOCALIZAÇÃO DE CÓDIGO INVÁLIDO	Placa SD removida durante a atualização.
E21	TROCAR FILTRO DE PAPEL	Temporizador de 25 horas expirou. Troque o papel do filtro e siga os avisos.
E22	ERRO DE ÓLEO NA BANDEJA	Pode haver óleo na bandeja de filtro.

E25	FALHA DE RECUPERAÇÃO	O tempo de recuperação excedeu o limite máximo de tempo. Tempo de recuperação não excedeu 1:40 para elétrico.
E27	ALARME DE TEMPERATURA BAIXA	A temperatura do óleo caiu mais de 17°C abaixo do ponto de ajuste no modo inativo ou 25°C no modo de preparação. (Esta mensagem pode aparecer se um produto for derrubado e o botão iniciar preparação não for pressionado imediatamente ou se cargas muito grandes de preparação de produto forem derrubadas.)

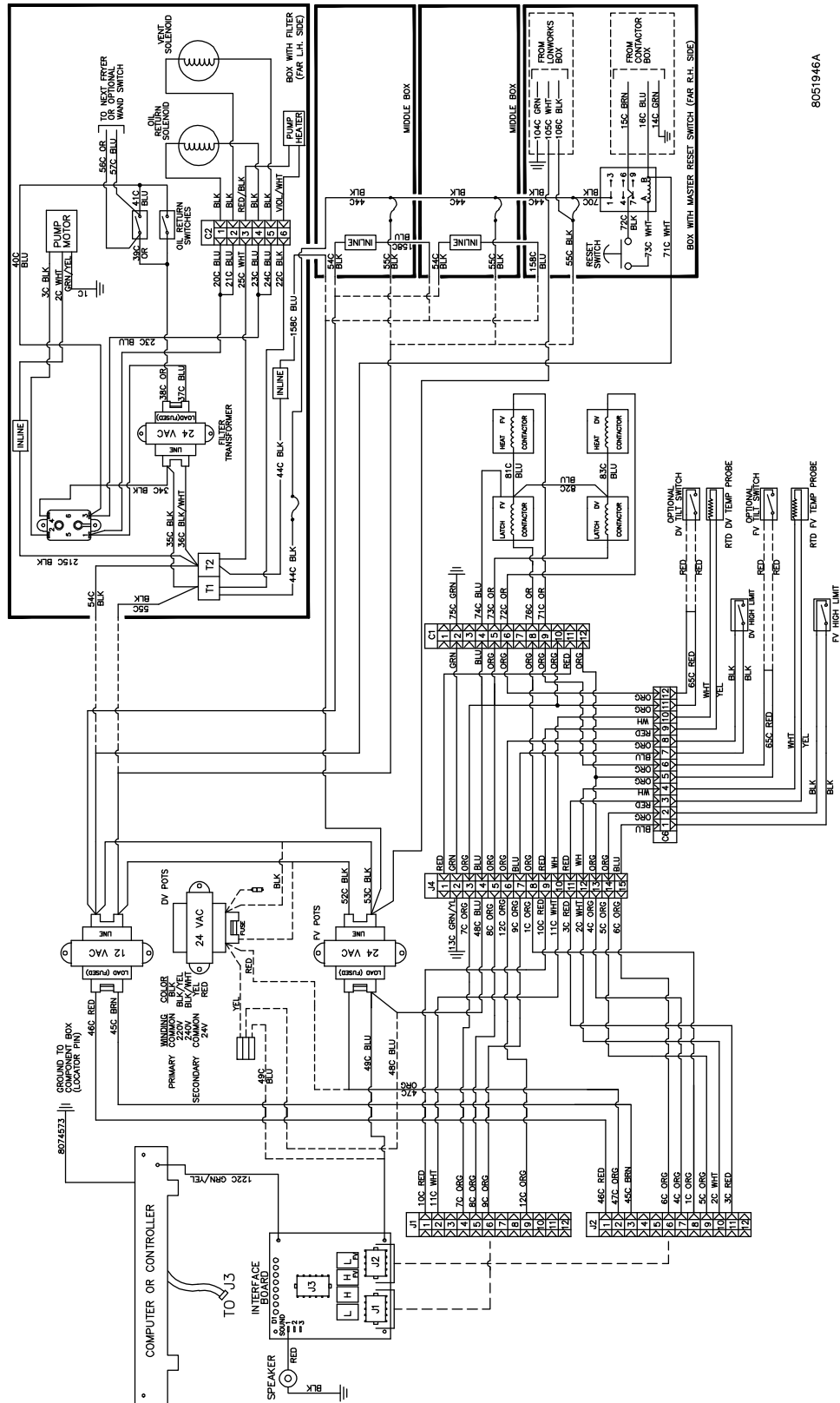
FRITADEIRA ELÉTRICA BIEL14 SÉRIE LOV™ MANUAL

CAPÍTULO 7: DIAGRAMAS DE FIAÇÃO

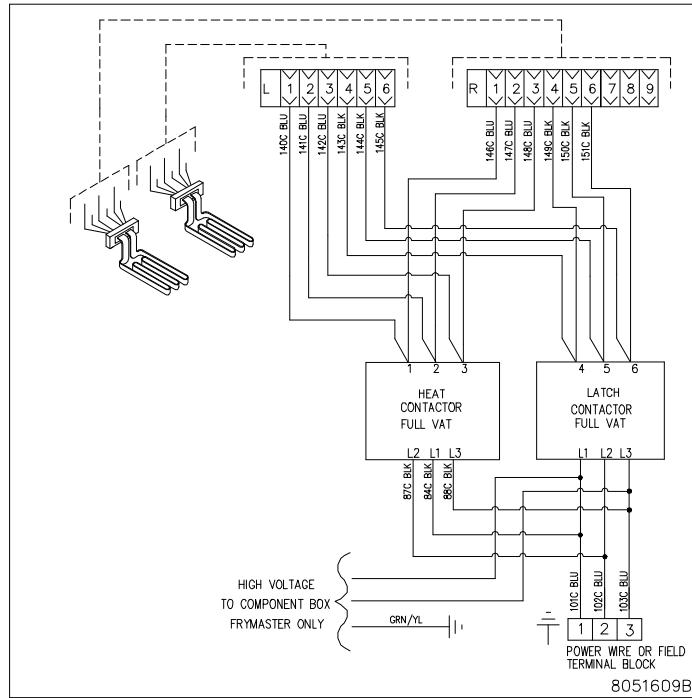
7.1 Conexão de fiação simplificada da série BIEL14 com o controlador LOV M3000 manual



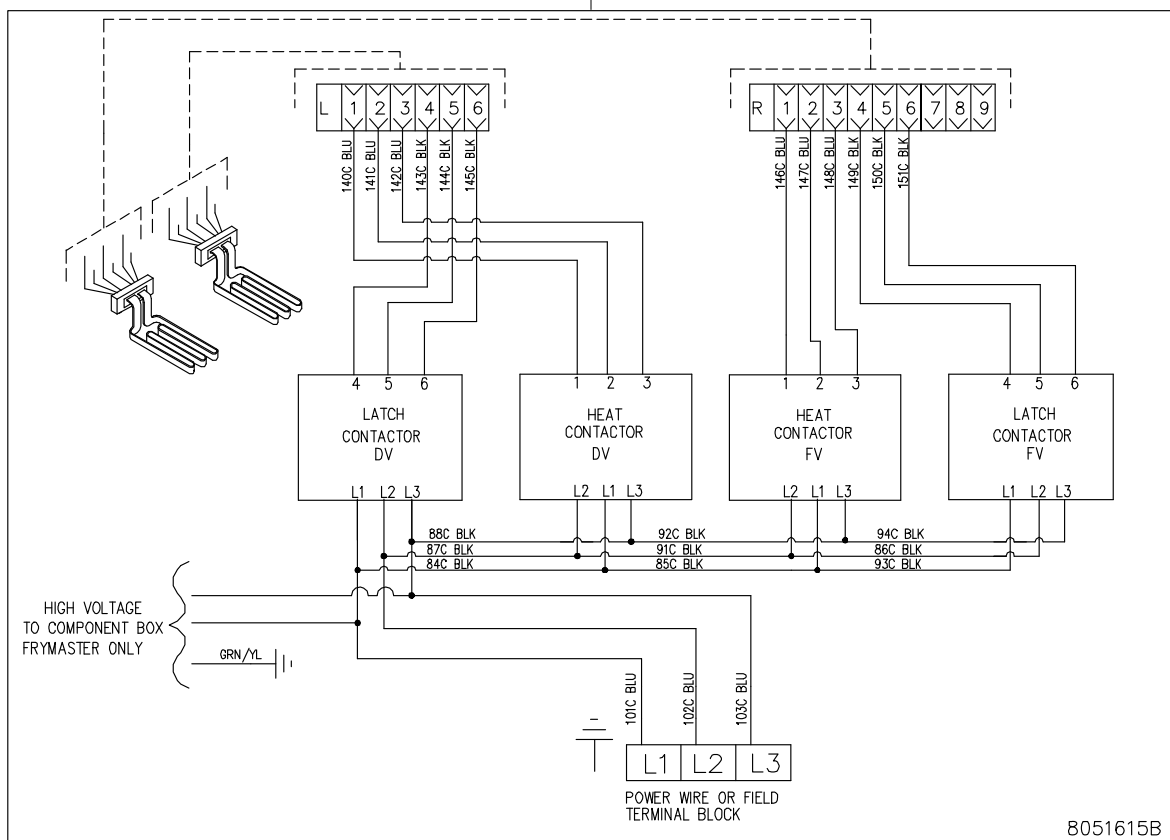
7.2 Conexão de fiação de componentes com o controlador LOV M3000 manual



7.3 Caixa do contator – configuração em delta

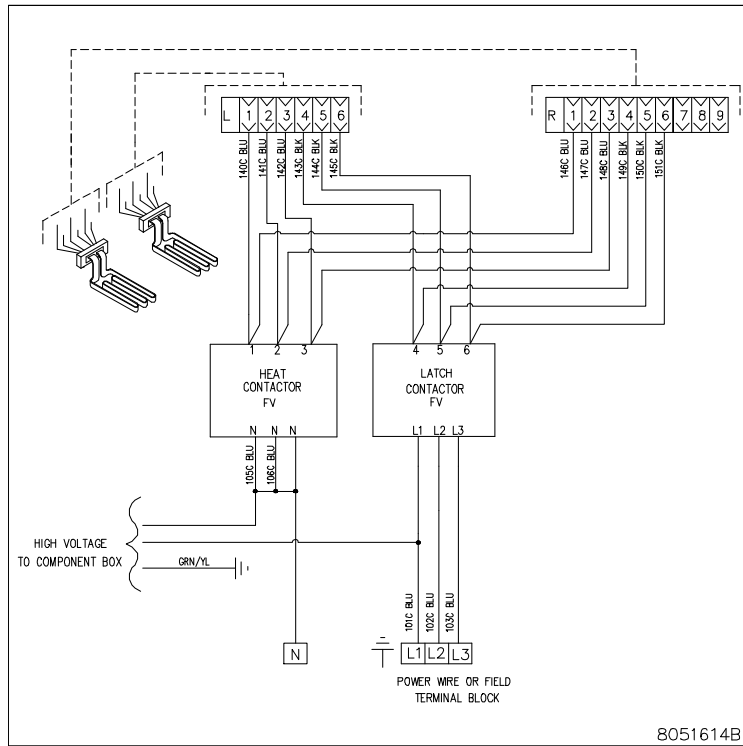


RECIPIENTE CHEIO

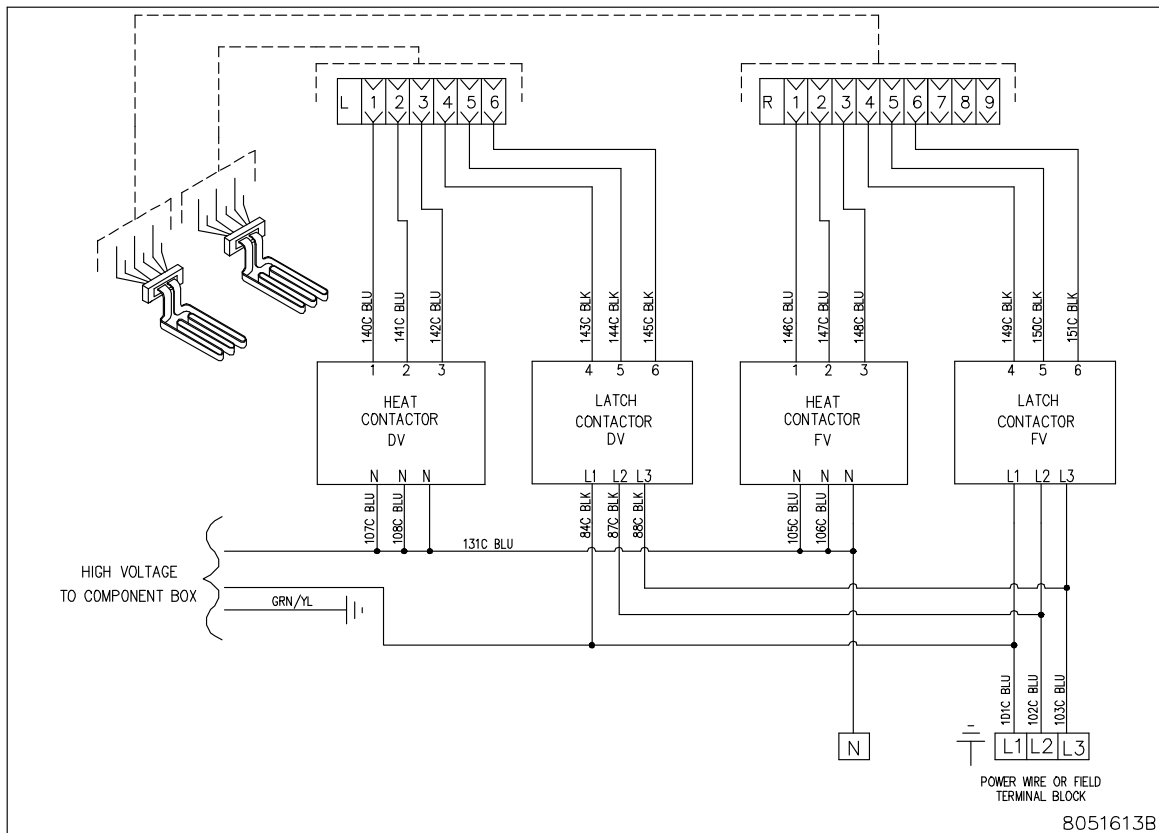


RECIPIENTE DUPLO

7.4 Caixa do contator – configuração WYE



RECIPIENTE CHEIO



RECIPIENTE DUPLO



Frymaster, L.L.C., 8700 Line Avenue, Shreveport, Louisiana 71106

TEL.: 1-318-865-1711

FAX: (Peças) 1-318-688-2200

FAX (Suporte técnico) 1-318-219-7135

IMPRESSO NOS ESTADOS UNIDOS

LINHA DIRETA DE
ATENDIMENTO
1-800-551-8633

819-7122
JULHO DE (JUL) 2012
Portuguese / Português