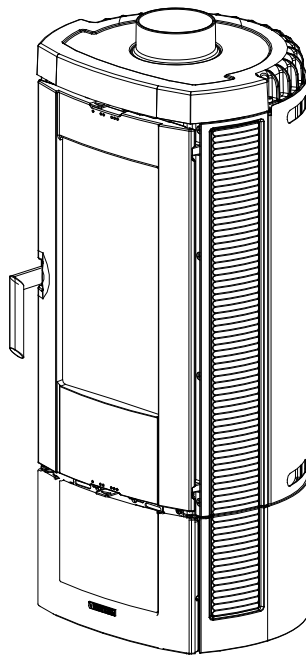


INSTRUCCIONES PARA LA INSTALACIÓN, EL USO Y EL MANTENIMIENTO - ES

INSTRUÇÕES PARA A INSTALAÇÃO, USO E MANUTENÇÃO - PT

CANDY



Probado según / Testado de acordo : EN13240



ES – PARA EVITAR QUE EL APARATO SE DAÑE, RESPETE EL HORARIO DE LA CARGA DE COMBUSTIBLE INDICADA EN EL MANUAL.

PT – PARA EVITAR DANOS AO APARELHO, RESPEITE A CARGA HORÁRIA DE COMBUSTÍVEIS INDICADA NO PRESENTE FASCÍCULO.

NORMAS DE SEGURIDAD DE LOS APARATOS

Según las normas de seguridad de los aparatos, el comprador y el comerciante tienen la obligación de informarse sobre el correcto funcionamiento según las instrucciones de uso.

NORMAS DE SEGURANÇA PARA OS APARELHOS

De acordo com as normas de segurança nos aparelhos o comprador e o vendedor são obrigados a informar-se sobre o correto funcionamento de acordo com as instruções para o uso.

DECLARACIÓN DE CONFORMIDAD DEL FABRICANTE**Asunto: ausencia de amianto y cadmio**

Se declara que todos nuestros aparatos se ensamblan con materiales que no presentan partes de amianto o sus derivados y que en el material utilizado para las soldaduras no se encuentra presente y no ha sido utilizado de ninguna forma el cadmio, según lo establecido por la norma de referencia.

Asunto: Reglamento CE n.º 1935/2004

Se declara que en todos los aparatos fabricados por nosotros, los materiales destinados a estar en contacto con comidas son adecuados para uso alimentario, y están en conformidad con el Reglamento CE en cuestión.

DECLARAÇÃO DE CONFORMIDADE DO FABRICANTE**Assunto: ausência de amianto e cádmio**

Declara-se que todos os nossos aparelhos são montados com materiais que não possuem amianto, ou seus derivados, e que no material de enchimento utilizado para as soldaduras não há/é usado, de forma alguma, cádmio, como previsto pela norma de referência.

Assunto: Regulamento CE nº 1935/2004

Declara-se que, em todos os aparelhos por nós produzidos, os materiais destinados a entrar em contacto com os alimentos são apropriados para uso alimentar, em conformidade com o Regulamento CE em questão.

SP - ÍNDICE

1. DATOS TÉCNICOS	5
2. ADVERTENCIAS GENERALES	5
3. NORMAS PARA LA INSTALACIÓN	5
4. SEGURIDAD ANTIINCENDIO	6
4.1. INTERVENCIÓN RÁPIDA	6
5. DESCRIPCIÓN TÉCNICA	6
6. CONDUCTO DE HUMO	7
6.1. POSICIÓN DEL CAPUCHÓN	7
6.2. CONEXIÓN CON LA CHIMENEA	8
6.3. CONEXIÓN CON EL CONDUCTO DE HUMO DE UNA CHIMENEA O DE UN HOGAR ABIERTO	8
7. FLUJO DE AIRE EN EL LUGAR DE INSTALACIÓN DURANTE LA COMBUSTIÓN	8
8. COMBUSTIBLES ADMITIDOS / NO ADMITIDOS	9
9. ENCENDIDO	9
9.1. Encendido de BAJAS EMISIONES	10
10. FUNCIONAMIENTO NORMAL	10
10.1. USO DEL HORNO (donde esté presente)	11
10.2. FUNCIONAMIENTO EN LOS PERÍODOS DE TRANSICIÓN	11
11. PARADA DE VERANO	11
12. MANTENIMIENTO Y CUIDADO	11
12.1. LAS MAYÓLICAS	11
12.2. PRODUCTOS EN PIEDRA OLLAR	11
12.3. PRODUCTOS BARNIZADOS	11
12.4. PRODUCTOS ESMALTADOS	11
12.5. COMPONENTES CROMADOS	11
12.6. LIMPIEZA DEL CRISTAL	12
12.7. LIMPIEZA DEL CENICERO	12
12.8. LIMPIEZA DEL CONDUCTO DE SALIDA DE HUMOS	12
13. DETERMINACIÓN DE LA POTENCIA TÉRMICA	12
14. DIMENSIONES	25

PT - ÍNDICE

1. DADOS TÉCNICOS	13
2. ADVERTÊNCIAS GERAIS	13
3. NORMAS PARA A INSTALAÇÃO	13
4. SEGURANÇA ANTI-INCÊNDIO	14
4.1. PRONTA INTERVENÇÃO	14
5. DESCRIÇÃO TÉCNICA	14
6. CONDUTA DE FUMOS	15
6.1. POSIÇÃO DO REMATE DA CHAMINÉ	15
6.2. LIGAÇÃO À CHAMINÉ	16
6.3. LIGAÇÃO À CONDUTA DE FUMOS DE UMA CHAMINÉ OU FORNALHA ABERTA	16
7. AFLUXO DE AR NO LOCAL DE INSTALAÇÃO DURANTE A COMBUSTÃO	16
8. COMBUSTÍVEIS ADMITIDOS / NÃO ADMITIDOS	17
9. ACENDIMENTO	17
9.1. Acendimento de BAIXAS EMISSÕES	18
10. FUNCIONAMENTO NORMAL	18
10.1. UTILIZAÇÃO DO FOGÃO (caso houver)	19
10.2. FUNCIONAMENTO DURANTE OS PERÍODOS DE TRANSIÇÃO	19
11. PARAGEM DURANTE O VERÃO	19
12. MANUTENÇÃO E CUIDADOS	19
12.1. OS AZULEJOS DE FAIANÇA	19
12.2. PRODUCTOS EN PIEDRA OLLAR	19
12.3. PRODUCTOS BARNIZADOS	19
12.4. PARTES VIDRADAS	19
12.5. ELEMENTOS CROMADOS	19
12.6. LIMPEZA DO VIDRO	20
12.7. LIMPEZA DA GAVETA DE CINZAS	20
12.8. LIMPEZA DA CONDUTA DE FUMOS	20
13. DETERMINAÇÃO DA POTÊNCIA TÉRMICA	20
14. DIMENSIONES	25

1. DATOS TÉCNICOS

	CANDY
Definición según :	EN 13240
Sistema constructivo	1
Potencia nominal (útil) en kW	7,2
Rendimiento en %	82,6
Diámetro tubo salida humo in mm	120
Conducto de salida de humos: Altura ≥ (m)- dimensiones min (mm)	4 - 200x200 Ø200
Depresión a rendimiento calorífico nominal en Pa (mm H ₂ O)	12 (1,2 mm H ₂ O)
Consumo horario leña en kg/h (contenido de agua máx. 20%)	2
CO medido al 13% de oxígeno en %	0,10 - 1197 mg/m ³
Emisión de gases de descarga en g/s - leña	5,8
Temperatura de gases de descarga en °C	247
Toma de aire exterior Ø en mm (superficie mínima cm ²)	120 (100 cm ²)
Dimensiones de la apertura del fogón en mm (L x P)	233 x 315
Dimensiones del cuerpo de fogón / plano fogón en mm (L x H x P)	330 x 393 x 215
Dimensiones del horno in mm (L x H x P)	/
Tipo de rejilla	Plana, giratoria desde exterior
Altura estufa en mm	890
Ancho estufa en mm	404
Profundidad estufa (con manillas) en mm	397
Peso en Kg	85
Distancias de seguridad antiincendios	Capitulo SEGURIDAD ANTINCENDIO
m ³ con posibilidad de calentamiento (30 kcal/h x m ³) (#)	206

(#) Para edificios cuyos aislamiento térmico no corresponde a los requisitos del Reglamento sobre la protección del calor, la capacidad de calefacción de los locales es: tipo de construcción favorable (30 Kcal/h x m³); tipo de construcción menos favorable (40 Kcal/h x m³); tipo de construcción desfavorable (50 Kcal/h x m³).

El volumen de calefacción aumenta con un aislamiento térmico que sea conforme con las disposiciones sobre la protección del calor. En caso de interrupciones superiores a 8 horas, con calefacción temporal, la capacidad de calefacción disminuye el 25% aproximadamente..

2. ADVERTENCIAS GENERALES

La responsabilidad de NORDICA S.p.A. se limita al suministro del aparato.

Su instalación debe ser efectuada en conformidad con las prescripciones de estas instrucciones y las reglas de la profesión, por personal cualificado, que representa las empresas que pueden asumirse la responsabilidad total de la instalación.

La NORDICA S.p.A. no se responsabiliza de modificaciones del producto efectuadas sin autorización, así como del uso de repuestos no originales.

Es obligatorio respetar las normas nacionales y europeas, las disposiciones locales o en materia de construcción, así como las reglamentaciones antiincendio.

NO DEBEN APORTARSE MODIFICACIONES AL APARATO. La NORDICA S.p.A. no se responsabilizará en caso de incumplimiento de estas precauciones.

3. NORMAS PARA LA INSTALACIÓN

La instalación del termoproducto y de los equipos auxiliares, correspondientes a la instalación de calefacción, debe cumplir con las normas y reglamentos vigentes y con todas las disposiciones establecidas por la ley.

La instalación, las respectivas conexiones de la instalación, la puesta en servicio y el control del funcionamiento correcto deben ser llevados a cabo a la perfección por personal profesionalmente autorizado, conforme a las normas vigentes, ya sean nacionales, regionales, provinciales y locales, del país en el que se ha instalado el equipo, así como a estas instrucciones.

La instalación debe ser realizada por personal autorizado, que debe entregar una declaración de conformidad de la instalación al comprador, el cual asumirá toda la responsabilidad de la instalación definitiva y del consiguiente buen funcionamiento del producto instalado.

La estufa se encuentra ensamblada y lista para la conexión y debe ser conectada mediante un racor al conducto de salida de humos presente en la casa. El racor debe ser, si es posible, corto, rectilíneo, horizontal o colocado en un tramo ligeramente hacia arriba. Las conexiones deben ser estancas.

Antes de la instalación, realizar los controles siguientes:

- salida de humos SUPERIOR – POSTERIOR;
- compruebe si la capacidad de la estructura es adecuada para el peso de su equipo. En caso de capacidad insuficiente es necesario tomar oportunas medidas. La responsabilidad de La NORDICA se limita al suministro del aparato.
- Asegurarse de que el suelo pueda sostener el peso del aparato y realizar un aislamiento adecuado caso de estar fabricado en material inflamable (DIMENSIONES SEGÚN CADA NORMA LOCAL). **En el caso de piso en material inflamable, el producto tiene que ser puesto sobre una placa de piedra o cemento de espesor mínimo de 12 centímetros.**

- Asegurarse de que en el ambiente donde se instale haya una ventilación adecuada (presencia de toma de aire), es por tanto fundamental prestar atención a ventanas y puertas estancas (juntas estancas).
- Evitar la instalación en ambientes con presencia de conductos de ventilación colectiva, campanas con o sin extractor, aparatos de gas de tipo B, bombas de calor o la presencia de aparatos cuyo funcionamiento simultáneo pueda poner en depresión el ambiente (ref. **Norma UNI 10683**).
- Asegurarse de que el humero y los tubos a los que se conecte el aparato sean idóneos, **NO está permitida la conexión de más de un equipo a la misma chimenea**.
- El diámetro de la apertura para la conexión al conducto de salida de humos debe corresponder por lo menos al diámetro del conducto de humos. La apertura debería estar provista de una conexión de pared para introducir el tubo de descarga y una aro.

NORDICA S.p.A. declina quaisquer responsabilidades por danos a bens e/ou pessoas causados pela instalação. Além disso não é responsável por um produto alterado sem prévia autorização e tampouco pela utilização de peças sobressalentes não originais.

O seu limpa-chaminés de confiança deve ser informado sobre a instalação da estufa, para que possa verificar a correcta ligação e o nível de eficiência da conduta de evacuação dos fumos.

4. SEGURIDAD ANTIINCENDIO

Durante la instalación del producto se deben cumplir las siguientes medidas de seguridad:

- para asegurar un aislamiento térmico adecuado, debe respetarse la distancia mínima de seguridad desde la parte trasera y desde ambos lados de construcciones y objetos inflamables y sensibles al calor (muebles, revestimientos de madera, telas, etc.) (véase **Figura 4 a pagina 23 - A**). **Todas las distancias mínimas de seguridad se muestran en la placa técnica del producto y NO deben ser empleadas medidas inferiores a estas.**
- Delante de la puerta del fogón, en el área de radiación de la misma no debe haber ningún objeto o material de construcción inflamable y sensible al calor a menos de **100 cm** de distancia. Dicha distancia puede reducirse a 40 cm si se instala una protección, ventilada en el respaldo y resistente al calor, que cubra por completo el objeto entero que se ha de proteger.
- En caso el producto sea instalado sobre un **piso de material inflamable, deberá ser aplicada una subcapa ignífuga. Pisos echos en material inflamable**, como moquette, parquet o corcho etc, deberán ser substituidos por una capa de material no inflamable, por ejemplo cerámica o piedra, vidrio o acero etc. (dimensiones según cada norma local). **En el caso fuera imposible la sustitución del piso, el producto tiene que ser puesto sobre una placa de piedra o cemento de espesor mínimo de 12 centímetros.** La subcapa debe sobresalir por atraz de almenos **30 cm** por lado y por adelante **50 cm** mas allá de la abertura de la puerta de carga (**Figura 4 a pagina 23 B**).
- No deben colocarse encima del producto componentes inflamables (como muebles o armarios suspendidos).

El producto debe funcionar siempre con el cenicero introducido. Los residuos sólidos de la combustión (cenizas) deben recogerse en un recipiente hermético y resistente al fuego. Nunca encienda la estufa si hay emisiones de gas o vapores (como cola para linóleo, gasolina etc.). No deposite materiales inflamables cerca de ella.

Durante la combustión se desarrolla una energía térmica que implica un marcado calentamiento de las superficies, de la puerta y del cristal del hogar, así como de las manillas de las puertas o de los mandos, del tubo de humos y de la parte anterior del aparato. **Evite el contacto con dichos elementos sin el adecuado vestuario o accesorios de protección** (guantes resistentes al calor, dispositivos de mando). **Informe a los niños acerca de estos peligros y manténgalos lejos del hogar mientras esté funcionando.**

Si se utiliza un combustible equivocado o demasiado húmedo, pueden formarse sedimentos (creosota) en el conducto de salida de humos, y por consiguiente el posible incendio del conducto mismo.

4.1. INTERVENCIÓN RÁPIDA

Si se produce un incendio en la conexión o en el conducto de salida de humos:

- Cierre la puerta de carga y del cenicero.
- Cierre los reguladores del aire comburente.
- Apáguelo utilizando extintores de anhídrido carbónico (CO₂ en polvo).
- Solicite la intervención inmediata de los Bomberos.

NO APAGUE EL FUEGO UTILIZANDO CHORROS DE AGUA.

Cuando el conducto de humos termina de quemar, pida a un especialista que lo revise para detectar posibles grietas o puntos permeables.

5. DESCRIPCIÓN TÉCNICA

Las estufas chimenea de La Nordica son adecuadas para calentar viviendas por algunos períodos. Como combustibles se utilizan cepas de leña. **La estufa es un aparato de combustión de forma intermitente.**

La estufa está constituida por placas de chapa de acero pintada y galvanizada, fusiones de aleación (rejilla y portarejilla del hogar, anillo humo). El hogar está recubierto internamente por láminas de hierro fundido; la parte posterior es extraíble. Gracias a los orificios calibrados, ubicados en esta última, se garantiza el aporte de aire pre-calentado dentro del hogar, obteniendo así una poscombustión que aumenta el rendimiento y reduce las emisiones de gases. En su interior, se encuentra una rejilla giratoria extraíble (**Figura 9 a pagina 24**). El deflector interior refleja la irradiación del fuego y aumenta aún más la temperatura en el interior de la cámara de combustión. De esta manera, aprovechando los flujos de los gases de descarga, se optimiza la combustión y se aumenta el grado de eficiencia (**Figura 9 a pagina 24**).

El vidrio cerámico de la puerta, en una sola pieza (resistente hasta 700 °C), permite una fascinante vista sobre las llamas ardientes e

impide cualquier salida de chispas y humo. Debajo de la rejilla del fogón está ubicado un cenicero extraíble (**Figura 8 a pagina 24 A**).

El calentamiento del ambiente se realiza por radiación: El calor se irradia en el ambiente a través del cristal panorámico y de las superficies externas calientes de la estufa.

La estufa cuenta con reguladores para el aire primario y secundario, por medio de los cuales se regula el aire de combustión.

1A - Regulador de aire PRIMARIO (**Figura 6 a pagina 24**)

Debajo de la puerta del hogar a la izquierda se encuentra la palanca de mando del regulador de aire primario. Este regulador permite regular el pasaje del aire, que entra por la parte baja de la estufa y a través de los correspondientes conductos, se dirige hacia el combustible. El aire primario es necesario para el proceso de combustión durante la fase de encendido. El cenicero se debe vaciar regularmente, de manera que la ceniza no impida la entrada de aire primario. Cuando el regulador está todo hacia la izquierda, el registro está cerrado, cuando está totalmente hacia la derecha, el registro está abierto. El regulador de aire primario se debe abrir por poco tiempo durante la combustión de la leña, de lo contrario la leña arde demasiado rápido y la estufa se puede sobrecalentar (ver capítulo FUNCIONAMIENTO NORMAL).

2A - Regulador de aire SECUNDARIO (**Figura 6 a pagina 24**)

Arriba de la puerta del hogar se encuentra el registro de aire secundario. Este registro debe estar abierto (o sea todo hacia la derecha) especialmente para la combustión de la leña así que el carbonio incombusto pueda tener una postcombustion (ver capítulo FUNCIONAMIENTO NORMAL). A través de este registro es posible regular el funcionamiento de la estufa. Dejándolo ligeramente abierto, según el tiro de la chimenea, se puede mantener el cristal limpio.

La regulación de los reguladores necesaria para obtener un rendimiento calorífico nominal es la siguiente:

	Combustible	Aire PRIMARIO	Aire SECUNDARIO	Aire TERZIARIO
CANDY	Leña	Figura 6 pos. 1	Figura 6 pos. 3	PRE-CALENTADO

6. CONDUCTO DE HUMO

Requisitos fundamentales para un correcto funcionamiento del aparato:

- la sección interna tiene que ser, preferiblemente, circular;
- tiene que estar térmicamente aislada y ser impermeable, tiene que estar construida con materiales idóneos para la resistencia al calor, a los productos de la combustión y a eventuales condensaciones;
- no tiene que presentar estrangulamientos y tener una marcha vertical con desviaciones no superiores a los 45°;
- si ya se la ha utilizado, hay que limpiarla;
- respetar los datos técnicos del manual de instrucciones;

En el caso que las chimeneas tuvieren la sección cuadrada o rectangular, las aristas internas tienen que ser redondeadas con radio no inferior de 20 mm. Para la sección rectangular, la relación máxima entre los lados tiene que ser $\leq 1,5$.

Una sección demasiado pequeña provoca una disminución del tiraje. Es aconsejable considerar una altura mínima de 4 m.

Están PROHIBIDOS y, por lo tanto, perjudican el buen funcionamiento del aparato: fibrocemento, acero cincado, superficies internas ásperas y porosas. En la **Figura 1 a pagina 21** se presentan algunos ejemplos de solución.

La sección mínima tiene que ser de 4 dm² (por ejemplo: 20x20 cm.) para los aparatos cuyo diámetro de conducto es inferior a 200 mm., o 6,25 dm² (por ejemplo: 25x25 cm.) para los aparatos con diámetro superior a 200 mm.

El tiraje que crea su chimenea tiene que ser suficiente, aunque no excesivo.

Una sección de la chimenea demasiado importante puede presentar un volumen demasiado grande a calentar y, por lo tanto, puede provocar dificultades de funcionamiento en el aparato; a fin de evitar esta situación, hay que proveer a entubar la chimenea a lo largo de toda su altura. Una sección demasiado pequeña provoca una disminución del tiraje.

La chimenea tiene que estar a una distancia adecuada de los materiales inflamables o combustibles, utilizando para ello un oportuno aislamiento o un intersticio de aire.

Está PROHIBIDO hacer transitar en el interior de la chimenea tuberías de instalaciones o canales de aducción de aire. Está prohibido, además, realizar en la misma aperturas móviles o fijas para conectar ulteriores aparatos distintos (ver capítulo CONEXIÓN CON EL CONDUCTO DE HUMO DE UNA CHIMENEA O DE UN HOGAR ABIERTO).

6.1. POSICIÓN DEL CAPUCHÓN

El tiraje de la chimenea depende también de la idoneidad del capuchón de la chimenea.

Es indispensable, por lo tanto, que, en el caso que hubiere sido construido artesanalmente, la sección de salida sea, como mínimo, dos veces más grande que la sección interna de la chimenea (**Figura 2 a pagina 21**).

El capuchón de la chimenea siempre tiene que superar la cumbrera del tejado, por lo que tendrá asegurar la descarga inclusive en presencia de viento (**Figura 3 a pagina 22**).

El capuchón de la chimenea tiene que responder a los siguientes requisitos:

- Debe presentar una sección interna equivalente a la de la chimenea.
- Debe presentar una sección útil de salida doble con respecto a aquélla interna de la chimenea.
- Debe estar construido de manera tal que impida la penetración en la chimenea de la lluvia, la nieve y de cualquier otro cuerpo extraño.
- Debe ser fácil de inspeccionar, para llevar a cabo eventuales operaciones de mantenimiento y limpieza.

6.2. CONEXIÓN CON LA CHIMENEA

Las cocinas con cierre automático (tipo 1) de la portezuela tienen que funcionar obligatoriamente, por motivos de seguridad, con la portezuela del hogar cerrada; (excepto para las fases de carga de combustible o la eventual remoción de cenizas).

Las cocinas con las portezuelas con cierre no automático (tipo 2), tienen que estar conectadas con su propia chimenea.

El funcionamiento con portezuela abierta está permitido solamente previa supervisión.

El tubo de conexión con la chimenea tiene que ser lo más corto posible, rectilíneo y hermético.

La conexión se debe realizar con tubos estables y robustos, debe cumplir con las normas y reglamentos vigentes y con todas las disposiciones establecidas por la ley, e los cuales tienen que fijarse herméticamente en la chimenea. El diámetro interno del tubo de conexión tiene que corresponder con el diámetro externo del tronco de descarga humos de el producto (DIN 1298).

ATENCIÓN: para realizar la conexión al tubo de humo y los materiales inflamables cumplir con la Norma UNI10683. El conducto de salida de humos se debe colocar a una distancia adecuada de materiales inflamables o combustibles mediante un adecuado aislamiento o una cámara de aire.

La depresión en la chimenea (TIRAJE) tiene que ser de, por lo menos 12 Pa Pascal (=1.2 mm de columna de agua). La medición se debe realizar siempre con el aparato caliente (rendimiento calorífico nominal). Cuando la depresión supera los 17 Pascal es necesario reducir la misma con la instalación de un regulador de tiraje suplementario (falsa válvula de aire) posicionado en el tubo de descarga o en la chimenea anterior, según las normativas vigentes.

Para lograr un buen funcionamiento del aparato es esencial que en el lugar de la instalación haya suficiente aire para la combustión (véase el párrafo 7).

6.3. CONEXIÓN CON EL CONDUCTO DE HUMO DE UNA CHIMENEA O DE UN HOGAR ABIERTO

El canal humos es el trayecto de tubo que conecta el producto con la chimenea; en la conexión hay que respetar estos simples principios, aunque importantísimos:

- Por ningún motivo hay que utilizar el canal humo con un diámetro inferior a aquél del collarín de salida del cual está dotado el termoproducto;
- Cada metro recorrido en horizontal del canal humo provoca una sensible pérdida de carga, que, eventualmente, se deberá compensar con un aumento de la altura de la chimenea;
- El trayecto horizontal no tendrá que superar nunca, de todas maneras, los 2 m. (UNI 10683);
- Cada curva del canal humos reduce sensiblemente el tiraje de la chimenea, que tendrá que ser compensada, eventualmente, alzando su altura de manera adecuada;
- la Normativa UNI 10683 – ITALIA prevé que las curvas o variaciones en ningún caso tienen que ser superiores a 2, incluida la inmisión en la chimenea.

Si se desea utilizar la chimenea de un hogar abierto, será necesario cerrar herméticamente la campana que se encuentra por debajo del punto de entrada del canal humo, pos. **A** - **Figura 5 a pagina 23**.

Si luego la chimenea resultare muy grande, (por ejemplo: cm. 30 x 40, o, sino, 40 x 50), es necesario entubarla con un tubo de acero inoxidable de, por lo menos, 200 mm. de diámetro, pos. **B**, prestando atención de cerrar bien el espacio que queda entre el tubo mismo y la chimenea, inmediatamente por debajo del capuchón de la chimenea, pos. **C**.

7. FLUJO DE AIRE EN EL LUGAR DE INSTALACIÓN DURANTE LA COMBUSTIÓN

Considerando que el producto toma el aire de combustión del local donde han sido instaladas, es **OBLIGATORIO** que en el lugar mismo entre una cantidad de aire suficiente. En el caso de ventanas y puertas herméticas (por ejemplo: casas construidas siguiendo el criterio de ahorro energético), es posible que el ingreso de aire fresco no esté garantizado, y ello compromete el tiraje del aparato, su propio bienestar y su propia seguridad. Hay que garantizar, por lo tanto, una alimentación suplementaria de aire fresco mediante una toma de aire externo, posicionada en las inmediaciones del aparato, o bien mediante la creación de un conducto para el aire de combustión que se dirija hacia el exterior o hacia un local cercano aireado, **excepto el local donde se encuentra la caldera o el garaje (ESTÁ PROHIBIDO)**.

La entrada del aire para la combustión en el lugar de instalación no tiene que presentar obstrucciones durante el funcionamiento del producto. Es absolutamente necesario que en los ambientes en los cuales se hacen funcionar termococinas con un tiraje natural de la chimenea, entre tanto aire como sea necesario para la combustión, es decir: hasta 20 m³/ora. La natural recirculación del aire tiene que estar garantizada por algunas aperturas fijas hacia el exterior; la normativa en materia es la que establece las dimensiones de las aperturas. Hay que solicitar información al propio deshollinador de confianza. Las aperturas tienen que estar protegidas con rejillas, pero nunca hay que obstruirlas. Una campana de extracción (aspirante), que esté instalada en la misma habitación o en una al lado, provoca una depresión en el ambiente. Ello implica la salida de gases combustos (humo denso, olor); es necesario, por lo tanto, asegurar una mayor entrada de aire fresco.

La depresión de una campana aspirante puede, en la peor de las hipótesis, transformar la chimenea de la cocina en una toma de aire externa, succionando los humos en el ambiente con consecuencias gravísimas para las personas.

8. COMBUSTIBLES ADMITIDOS / NO ADMITIDOS

Los combustibles admitidos son cepas de leña. Debe ser utilizada exclusivamente leña seca (contenido de agua máx. 20%). Deberían ser cargados como máximo 2 o 3 cepas de leña por vez. Los troncos de leña deben poseer una longitud de unos 20 – 30 cm y una circunferencia de 30 – 35 cm máx.

Los pequeños troncos de madera prensados no resinados, deben utilizarse con cautela para evitar sobrecalentamientos perjudiciales para el aparato, puesto que tienen un poder calorífico elevado.

La leña utilizada como combustible debe tener un contenido de humedad inferior al 20%, que se obtiene ubicándola en un lugar seco y ventilado (por ejemplo debajo de un tinglado), con un tiempo de secado de al menos un año (leña tierna) o de dos años (leña dura).

La leña húmeda dificulta la combustión, porque se necesita una mayor cantidad de energía para hacer evaporar el agua presente. El contenido húmedo tiene además la desventaja, al disminuir la temperatura, de hacer condensar el agua primero en el hogar y luego en la chimenea. La madera fresca contiene alrededor del 60% de H₂O, por lo tanto no es adecuada para ser quemada.

Hay que guardar dicha leña en un lugar seco y ventilado (por ejemplo, debajo de un tinglado) durante por lo menos dos años antes de su utilización. **No se pueden quemar: residuos de carbón, recortes, residuos de corteza y paneles, madera húmeda o tratada con pinturas, materiales de plástico; en este caso no tiene validez la garantía del aparato.** Carta y cartón deben ser utilizados solo para el encendido. **Está PROHIBIDA la combustión de los residuos** ya que podría dañar el producto y el conducto de salida de humos, causando daños a la salud y reclamaciones por parte de la vecindad debido al olor que produce.

La leña no es un combustible de larga duración y por tanto no es posible un calentamiento continuo del producto durante la noche.

Especie	kg/mc	kWh/kg Humedad 20%
Haya	750	4,0
Rebollo	900	4,2
Olmo	640	4,1
Álamo	470	4,1
Alerce europeo*	660	4,4
Abeto rojo*	450	4,5
Pino albar*	550	4,4

* MADERAS RESINOSAS POCO ADECUADAS PARA EL PRODUCTO

ATENCIÓN: El uso continuo y prolongado de madera muy rica de aceites aromáticos (p.ej. Eucalipto, Mirto, etc.) causa el deterioro (exfoliación) rápido de los componentes de fundición del producto.

9. ENCENDIDO

IMPORTANTE: Durante el primer encendido es inevitable que se produzca un olor desagradable (debido al secado de las colas presentes en la junta o a las pinturas de protección), que desaparece tras un breve utilizzo. **De todas maneras debe ser garantizada una adecuada ventilación del ambiente.** Durante el primer encendido es aconsejable introducir una cantidad reducida de combustible y aumentar lentamente el rendimiento calorífico del aparato.

Para efectuar un correcto primer encendido de los productos tratados con pintura para elevadas temperaturas, es necesario saber lo siguiente:

- los materiales de fabricación de los productos utilizados no son homogéneos, tienen partes de fundición, de acero, de refractario y de mayólica;
- la temperatura a la cual está sujeto el cuerpo del producto no es homogénea: de una zona a la otra se detectan temperaturas variables desde los 300°C hasta los 500°C;
- durante su vida útil, el producto se somete a ciclos alternados de encendido y de apagado durante el mismo día y a ciclos de uso intenso o de reposo total con el cambio de estación;
- la estufa nueva, antes de poderse considerar lista para el uso, debe ser sometida a diferentes ciclos de encendido para permitir a todos los materiales y a la pintura de completar los diferentes esfuerzos elásticos;
- especialmente al principio podrán haber olores típicos de los metales sometidos a un gran esfuerzo térmico y de pintura todavía fresca. Dicha pintura, aunque en fase de fabricación sea cocida a 250°C por algunas horas, deberá superar más veces y por una cierta duración la temperatura de 350°C, antes de ser incorporada perfectamente a las superficies metálicas.

Por tanto es muy importante cumplir, en la fase de encendido, con lo siguiente:

1. Comprobar que sea garantizado un fuerte intercambio de aire en el lugar donde está instalado el aparato.
2. En los primeros encendidos, no cargar excesivamente la cámara de combustión (mitad de la cantidad indicada en el manual de instrucciones) y mantener el producto encendido por al menos 6-10 horas seguidas con los reguladores abiertos menos de como indicado en el manual de instrucciones.
3. Repetir esta operación por lo menos 4-5 o más veces, según su disponibilidad.
4. Sucesivamente cargar siempre más (siguiendo de todos modos lo que se muestra en el manual de instrucciones en relación a la carga máxima) y mantener encendido, si es posible, por un tiempo largo evitando, por lo menos en la fase inicial, ciclos de encendido-apagado de breve duración.
5. **No apoyar, durante los primeros encendidos, ningún objeto arriba de la estufa y especialmente sobre las superficies esmaltadas. No tocar las superficies esmaltadas durante el calentamiento.**
6. Una vez superado el "rodaje", el producto podrá ser utilizado como el motor de un vehículo, evitando bruscos calentamientos con cargas excesivas.

Para encender el fuego aconsejamos el uso de pequeños listones de madera con papel o otros productos de encendido en comercio. **Está PROHIBIDO todas las sustancias líquidas como por ejemplo alcohol, gasolina, petróleo y similares.**

Las aperturas para el aire (primario y secundario) deben abrirse simultáneamente pero de manera parcial (debe abrirse, si está presente, también la válvula de palomilla, ubicada en el tubo de descarga de humos). Cuando la leña empieza a arder, se pueden cargar otro combustible regulando el aire para la combustión según las indicaciones del párrafo DESCRIPCIÓN TÉCNICA. **Durante esta fase, no dejar nunca la estufa desatendida.**

No sobrecargar nunca o productos (ver la tabla técnica – cantidad máx. de combustible que se puede cargar/ consumo horario leña). Demasiado combustible y demasiado aire para la combustión pueden causar un sobrecalentamiento y por tanto dañar la estufa. **Se excluyen de la garantía los daños debidos al sobrecalentamiento. Nunca encender el aparato cuando haya gases combustibles en el ambiente.**

9.1. Encendido de BAJAS EMISIONES

La combustión sin humo es un método de encendido para reducir de modo significativo las emisiones de sustancias nocivas. La leña quema gradualmente de arriba hacia abajo, así la combustión se realiza más lentamente y de modo más controlado. Los gases producidos por la combustión se queman casi completamente al atravesar las elevadas temperaturas de la llama.

Ponga los troncos de leña en el hogar a una cierta distancia el uno del otro, como puede verse en la **Figura 7 a pagina 24**. Coloque los más gruesos en la parte inferior y los más delgados en la parte superior, o en posición vertical si se trata de cámaras de combustión estrechas y altas. Coloque el módulo de encendido encima de la pila, ponga los primeros troncos del módulo perpendicularmente a la pila de leña.

MÓDULO DE ENCENDIDO. Este módulo de encendido sustituye al de papel o cartón.

Prepare 4 troncos con una sección transversal de 3 cm x 3 cm y una longitud de 20 cm **Figura 7 a pagina 24**. Póngalos cruzados encima de la pila de leña, transversalmente a la misma, y en el centro del módulo coloque la tea, que puede ser lana de madera impregnada de cera. Basta un fósforo para encender el fuego. Si lo desea puede usar piezas de madera más pequeñas: en dicho caso se necesitará una mayor cantidad. Tenga abierta la válvula de evacuación de humos y el registro para el aire comburente.

Después de haber encendido el fuego, deje el registro que regula el aire para la combustión en la posición que se indica:

Combustible	Aire PRIMARIO	Aire SECUNDARIO	Aire TERZIARIO
Leña	CERRADO	1/2 ABIERTO	PRECALIBRADO

IMPORTANTE:

- no añada leña entre dos cargas completas;
- no apague el fuego cerrando las tomas de aire;
- la limpieza regular realizada por un deshollinador reduce las emisiones de polvos finos.
- Estas indicaciones proceden de ENERGIA Legno SVIZZERA (Energia madera Suiza) www.energia-legno.ch

10. FUNCIONAMIENTO NORMAL

Después de posicionar los reguladores correctamente introduzca la carga horaria indicada, evitando sobrecargas que provocan desgastes anómalos y deformaciones(según las indicaciones del párrafo DESCRIPCIÓN TÉCNICA). **El Producto debe usarse siempre con la puerta cerrada, para evitar daños debidos al excesivo calentamiento (efecto forja). El incumplimiento de dicha regla hace caducar la garantía.**

Los aparatos con cierre automático de la puerta (tipo 1) deben funcionar obligatoriamente, por razones de seguridad, con la puerta del hogar cerrada (excepto en la fase de carga del combustible o de la eliminación de la ceniza).

Los aparatos con las puertas que no tienen cierre automático (tipo 2) deben ser conectados a un conducto de salida de humos propio. Está permitido el funcionamiento con la puerta abierta solamente bajo vigilancia.

IMPORTANTE: Por razones de seguridad, la puerta del hogar puede estar abierta solo durante la fase de carga del combustible. El hogar debe estar cerrado durante el funcionamiento y los periodos en los que no se utiliza.

Los reguladores en la parte delantera del aparato regulan la emisión de calor del hogar. Deben abrirse según la necesidad calorífica.

La mejor combustión (emisiones mínimas) se obtiene cuando, al cargar la leña, la mayor parte del aire para la combustión pasa a través del regulador de aire secundario.

No sobrecargar nunca el aparato.

Demasiado combustible y demasiado aire para la combustión pueden causar un sobrecalentamiento y por tanto dañar la estufa. **Se excluyen de la garantía los daños debidos al sobrecalentamiento.**

Por tanto, hay que utilizar siempre la estufa con la puerta cerrada(baja) para evitar el efecto forja.

La regulación de los reguladores necesaria para obtener un rendimiento calorífico nominal con una depresión en la chimenea de 12 Pa 1,2 mm de columna de agua) es la siguiente: véase cap. DESCRIPCIÓN TÉCNICA. **L'aparato es un aparato de combustión de forma intermitente.**

Además de la regulación del aire para la combustión, la chimenea también afecta a la intensidad de la combustión y luego al rendimiento calorífico de su aparato. Un buen tiro de la chimenea necesita una regulación más reducida del aire para la combustión, mientras que un tiro escaso, necesita aún más una regulación exacta del aire para la combustión.

Para comprobar si la combustión es buena, controlar si el humo que sale de la chimenea es transparente.

Si es blanco, significa que el aparato no está regulado correctamente o la leña está demasiado mojada; si, en cambio, es gris o negro, significa que la combustión no es completa (es necesaria una mayor cantidad de aire secundario).

ATENCIÓN: Cuando se agrega combustible a la brasa, en ausencia de llamas, se podría verificar una elevada producción de humo. Si esto sucediera, se podría formar una mezcla explosiva de gas y aire y, en casos extremos, se podría verificar una explosión. Por motivos de seguridad, se aconseja efectuar un nuevo proceso de encendido, a través de la utilización de pequeños listones.

10.1. USO DEL HORNO (donde esté presente)

Después de limpiar la rejilla del fogón, cargue el combustible. Gracias al aporte de aire de combustión, la temperatura del horno puede ser sensiblemente influenciada. Un suficiente tiro de la chimenea y los canales bien limpios para el flujo de humos calientes alrededor del horno son fundamentales para un buen resultado de la cocción. El registro de humos debe colocarse completamente hacia el exterior. La parrilla del horno puede colocarse a distintas alturas. Tortas altas y carnes de gran tamaño deben colocarse en el nivel más bajo. Tortas bajas y galletas van en el nivel medio. El nivel superior se puede utilizar para calentar o dorar.

10.2. FUNCIONAMIENTO EN LOS PERÍODOS DE TRANSICIÓN

Durante el período de transición, cuando las temperaturas externas son más elevadas, en caso de un aumento repentino de la temperatura, se pueden producir problemas en el conducto de salida de humos que implican la incompleta aspiración de los gases de combustión. Los gases de descarga no salen totalmente (olor fuerte a gas).

En este caso, sacuda más frecuentemente la rejilla y aumente el aire para la combustión. Luego introducir una cantidad reducida de combustible haciendo que queme más rápido (con desarrollo de llamas), de esta manera el tiro del conducto de salida de humos se mantiene estable. Después, controlar que todas las aperturas para la limpieza y las conexiones a la chimenea se encuentren herméticas.

En el caso en que tengan dudas, renuncien al funcionamiento de la estufa.

11. PARADA DE VERANO

Después de haber efectuado la limpieza del hogar, de la chimenea y del conducto de salida de humos, eliminar totalmente la ceniza y otros posibles residuos, cerrar todas las puertas del hogar y los reguladores correspondientes. En el caso en que el aparato sea desconectado de la chimenea, hay que cerrar el hueco de la salida de modo que otras chimeneas conectadas al mismo humero puedan funcionar igualmente.

¡Aconsejamos efectuar la operación de limpieza del conducto de salida de humos al menos una vez al año; controlar las condiciones efectivas de las juntas, porque si no están perfectamente íntegras, no garantizan el funcionamiento correcto del aparato!

En este caso es necesario sustituirlas.

En caso de humedad en el ambiente donde está instalado el aparato, colocar sales absorbentes en el interior del hogar.

Proteger las partes de fundición con vaselina neutral, para mantener invariado en el tiempo el aspecto estético.

12. MANTENIMIENTO Y CUIDADO

Controlar, realizando su limpieza, por lo menos una vez al año, la toma de aire exterior. Hacer controlar a su deshollinador responsable de la zona, la correcta instalación del producto, la conexión a la chimenea y la ventilación.

IMPORTANTE: El mantenimiento y cuidado debe ser efectuada exclusivamente con el aparato frío. Se pueden utilizar exclusivamente piezas de repuesto autorizadas y entregadas por La NORDICA. En caso de necesidad diríjase a su revendedor especializado. **¡EL APARATO NO SE DEBE MODIFICAR!**

12.1. LAS MAYÓLICAS

Las mayólicas La Nordica son productos de alta factura artesanal y por tanto pueden encontrarse en las mismas micro-picaduras, grietas e imperfecciones cromáticas. Estas características demuestran su preciada estructura.

El esmalte y la mayólica producen, debido a su diferente coeficiente de dilatación, microgrietas (craquelado) que demuestran la autenticidad efectiva.

Para la limpieza de las mayólicas, es recomendable utilizar un paño suave y seco; si se utilizan detergentes o líquidos, estos mismos podrían penetrar en el interior de las grietas, poniéndolas en evidencia de forma permanente.

12.2. PRODUCTOS EN PIEDRA OLLAR

La piedra ollar tiene que ser limpiada con papel abrasivo muy fino o una esponja abrasiva. NO utilizar algún detergente o líquido.

12.3. PRODUCTOS BARNIZADOS

Luego años de uso del producto, la variación de color en particulares barnizados es un fenómeno normal. Ese fenómeno se debe a las considerables excursiones de temperatura que el producto sujeta cuando encendido y al envejecimiento de la misma barniz con el pasar del tiempo.

AVISO: Antes de la posible aplicación de nueva barniz, hay que limpiar y quitar cada residuo desde la superficie de barnización.

12.4. PRODUCTOS ESMALTADOS

Usar agua con jabón o detergentes no abrasivos o químicamente agresivos para limpiar las partes esmaltadas.

Luego de la limpieza NO se deje secar el agua enjabonada o el detergente, proveer enseguida a la remoción.

DO NOT use sandpaper or steel wool.

12.5. COMPONENTES CROMADOS

Si los componentes cromados quedaran azulados a causa de un recalentamiento, se puede utilizar un producto específico para su limpieza.

12.6. LIMPIEZA DEL CRISTAL

Una específica entrada de aire secundario reduce la formación de sedimento de suciedad en el cristal de la puerta. En todo caso dicha formación no puede ser evitada dado el uso de combustibles sólidos (sobre todo de leña húmeda), lo que no debe ser considerado como un defecto del aparato.

IMPORTANTE: La limpieza del cristal panorámico se tiene que realizar única y exclusivamente con el aparato frío, para evitar la explosión del mismo. Para la limpieza se pueden utilizar productos específicos, o bien una bola de papel de periódico (diario) humedecida, pasada en la ceniza, fregando el cristal. **No utilizar paños, productos abrasivos o químicamente agresivos.**

El procedimiento correcto de encendido, el uso de cantidades y tipos de combustibles adecuados, la correcta colocación del regulador de aire secundario, el suficiente tiro de la chimenea y la presencia de aire comburente son indispensables para el óptimo funcionamiento del aparato y para mantener el cristal limpio.

ROTURA DE CRISTALES : Los cristales, al ser de vitrocerámica, resistentes hasta un salto térmico de 750°C, no están sujetos a choques térmicos. Su rotura, sólo la pueden causar los choques mecánicos (choques o cierre violento de la puerta, etc.). Por lo tanto, su sustitución no está incluida en la garantía.

12.7. LIMPIEZA DEL CENICERO

Todos los aparatos La NORDICA tienen una rejilla de hogar y un cenicero para la recogida de la ceniza **Figura 8 a pagina 24.**

Le aconsejamos vaciar periódicamente el cenicero y evitar el llenado total del mismo para no sobrecalentar la rejilla. Además le aconsejamos dejar siempre 3-4 cm de ceniza en el hogar.

ATENCIÓN: recoger la ceniza del hogar en un recipiente de material ignífugo provisto de una tapa hermética. El recipiente debe ser colocado sobre un pavimento ignífugo, lejos de materiales inflamables hasta que la ceniza no se haya apagado y enfriado totalmente.

12.8. LIMPIEZA DEL CONDUCTO DE SALIDA DE HUMOS

El procedimiento correcto de encendido, el uso de cantidades y tipos de combustibles adecuados, la correcta colocación del regulador de aire secundario, el suficiente tiro de la chimenea y la presencia de aire comburente son indispensables para el óptimo funcionamiento del aparato y para mantener el cristal limpio. Durante el uso normal, la chimenea no se daña de ninguna manera.

El equipo se debería limpiar completamente al menos una vez al año o cada vez que sea necesario. Un sedimento de hollín (creosota) excesivo puede causar problemas en la descarga de humos y el incendio del conducto de salida de humos. **La limpieza debe ser efectuada exclusivamente con el aparato frío.** Esta operación la debe realizar un deshollinador, que pueda inspeccionar al mismo tiempo.

Durante la limpieza, es necesario quitar del aparato el cajón de la ceniza, la rejilla y los deflectores de humos, para favorecer la caída del hollín. Los deflectores se pueden sacar fácilmente de sus alojamientos, puesto que no están fijados con tornillos.

Una vez realizada la limpieza, se tienen que volver a colocar en sus alojamientos. **(Figura 9 a pagina 24.)**

ATENCIÓN: La ausencia del deflector causa una fuerte depresión, con una combustión demasiado rápida, excesivo consumo de leña y consecuente sobrecalentamiento del aparato.

13. DETERMINACIÓN DE LA POTENCIA TÉRMICA

No existe una regla absoluta que permita calcular la potencia correcta necesaria. Esta potencia varía en función del espacio a calentar, pero también depende en gran parte del aislamiento. De promedio, la potencia calorífica necesaria para un ambiente adecuadamente aislado, será **30 kcal/h por m³** (con una temperatura exterior de 0°C).

Puesto que **1kW corresponde a 860 kcal/h**, podemos adoptar un valor de **38 W/m³**.

Suponiendo que ustedes quieran calentar un ambiente de 150 m³ (10 x 6 x 2,5 m.) en una vivienda aislada, necesitarán 150 m³ x 38W/m³ = 5700 W o 5,7 kW. Por lo tanto, como calefacción principal, un aparato de 8 kW será suficiente.

Combustible	Unidad	Valor indicativo de combustión		Cantidad necesaria en relación a 1 kg de leña seca
		kcal/h	kW	
Leña seca (15% de humedad)	kg	3600	4.2	1,00
Leña mojada (50% de humedad)	kg	1850	2.2	1,95
Briquetas de leña	kg	4000	5.0	0,84
Briquetas de lignito	kg	4800	5.6	0,75
Antracita normal	kg	7700	8.9	0,47
Coke	kg	6780	7.9	0,53
Gas natural	m ³	7800	9.1	0,46
Nafta	L	8500	9.9	0,42
Electricidad	kW/h	860	1.0	4,19

1. DADOS TÉCNICOS	CANDY
Definição de acordo com :	EN 13240
Sistema construtivo	1
Potência nominal em kW	7,2
Rendimento em %	82,6
Tubo descarga dos fumos em mm (Ø)	120
Humero: Altura ≥ (m) - Dimensões min (cm)	4 - 200x200 Ø200
Depressão na lareira em Pa / (mm H ₂ O)	12 (1,2 mm H ₂ O)
Consumo por hora lenha seca (conteúdo água de 20%).	2
CO medido a 13% de oxigénio em %	0,10 - 1197 mg/m ³
Emissão gás de descarga em g/s - lenha	5,8
Temperatura gás na descarga em °C - lenha	247
Tomada de ar externo em mm (Ø)	120 (100 cm ²)
Dimensões de abertura da fornalha em mm (A x L)	233 x 315
Dimensões do corpo da fornalha em mm (A x L x P)	330 x 393 x 215
Dimensões do forno em mm (A x L x P)	/
Tipo de grelha	Grade plana giratória (movida a partir do exterior)
Altura da estufa em mm	890
Largura da estufa em mm	404
Profundidade da estufa (com alças) em mm	397
Peso em Kg	85
Distâncias de segurança anti-incêndio	Capítulo 4
m ³ riscaldabili (30 kcal/h x m ³) (# #)	206

(# #) Para edificios cuyos aislamiento térmico no corresponde a los requisitos del Reglamento sobre la protección del calor, la capacidad de calefacción de los locales es: tipo de construcción favorable (30 Kcal/h x m³); tipo de construcción menos favorable (40 Kcal/h x m³); tipo de construcción desfavorable (50 Kcal/h x m³).

El volumen de calefacción aumenta con un aislamiento térmico que sea conforme con las disposiciones sobre la protección del calor. En caso de interrupciones superiores a 8 horas, con calefacción temporal, la capacidad de calefacción disminuye el 25% aproximadamente.

2. ADVERTÊNCIAS GERAIS

A responsabilidade da empresa La NORDICA S.p.A. limita-se ao fornecimento do aparelho.

A sua instalação deve ser feita de acordo com as normas das leis em vigor, com as instruções que seguem, regras da profissão e realizada por pessoal qualificado que trabalha em nome de empresas capazes de assumir a inteira responsabilidade de toda a instalação. **La NORDICA S.p.A. não é responsável pelo produto modificado sem autorização e nem pela utilização de peças não originais.**

É obrigatório respeitar as normas nacionais e europeias, disposições locais ou em matéria de legislação para a construção civil, como também as regulamentações anti-incêndio.

O APARELHO NÃO DEVE SER DE FORMA ALGUMA ALTERADO/MODIFICADO. A empresa La NORDICA S.p.A. declina quaisquer responsabilidades decorrentes de cumprimento erróneo ou não cumprimento destas precauções.

3. NORMAS PARA A INSTALAÇÃO

A instalação do produto e dos equipamentos auxiliares, relacionados com o sistema de aquecimento, deve estar em conformidade com todas as Normas e Regras atuais, respeitando os requisitos exigidos por Lei.

A instalação, as relativas ligações ao sistema, a preparação para o funcionamento e o controlo devem ser efetuados em função dos princípios de boa técnica por pessoal competente e autorizado, em plena conformidade com as leis nacionais, regionais, provinciais e municipais em vigor no país onde o equipamento é instalado, bem como com as presentes instruções.

A instalação deve ser efetuada somente por pessoal autorizado que deverá emitir e entregar uma declaração de conformidade do sistema ao cliente, o qual assumirá a total responsabilidade pela instalação definitiva e o correto funcionamento do produto instalado.

O aparelho está montado e pronto para ser ligado e deve ser conectada mediante uma união à conduta de evacuação de fumos existente na casa. A união deve se possível ser curta, recta, horizontal e colocada ligeiramente a subir. As conexões devem ser estanques.

Antes de efetuar a instalação deve realizar as seguintes verificações:

- saída de fumos SUPERIOR - POSTERIOR
- verificar se a capacidade da estrutura suporta o peso de seu aparelho. Em caso de capacidade insuficiente é preciso adotar as medidas necessárias pois a responsabilidade da empresa La NORDICA limita-se ao fornecimento do aparelho.
- Certificar-se de que o pavimento possa suportar o peso do aparelho e efetuar um adequado isolamento se o piso for construído com material inflamável (DIMENSÕES DE ACORDO COM AS PRESCRIÇÕES REGIONAIS). **Se o piso for construído com material inflamável, o aparelho deve ser posicionado sobre uma laje de pedra ou cimento com uma espessura mínima de 12 cm.**

- Certificar-se de que no ambiente onde o aparelho será instalado exista uma ventilação adequada, para tal é essencial dar atenção às janelas e portas com fecho estanque (juntas de estanqueidade).
- Evitar instalar o aparelho em locais com condutas de ventilação coletiva, hottes com ou sem exaustor, aparelhos de gás de tipo B, bombas de calor ou com a presença de aparelhos cujo funcionamento em simultâneo possa colocar o local em depressão (ref. Norma UNI 10683)
- Certificar-se de que a conduta de fumos e os tubos aos quais será ligado o aparelho sejam adequados, **Não é permitido ligar vários aparelhos a uma mesma chaminé.**
- O diâmetro de abertura da conduta de fumos para a conexão deve corresponder pelo menos ao diâmetro do tubo de fumos. A abertura deve possuir uma conexão mural para receber o tubo de evacuação e um florão.
- A instalação deve permitir o acesso para limpeza e manutenção do produto e do conduto.

A empresa NORDICA S.p.A. declina qualquer tipo de responsabilidade por danos a objetos e ou pessoas causados pela instalação. Além disso não é responsável por um produto alterado sem prévia autorização e tampouco pela utilização de peças sobressalentes não originais.

O seu limpa-chaminés de confiança deve ser informado sobre a instalação do aparelho para que possa verificar a correcta ligação e o nível de eficiência da conduta de evacuação dos fumos

4. SEGURANÇA ANTI-INCÊNDIO

Durante a instalação do produto devem ser observadas as seguintes medidas de segurança:

- Observe a distância mínima de segurança: a fim de proporcionar um isolamento térmico suficiente a parte posterior e ambos os lados do aparelho devem estar devidamente afastados de elementos da construção/edificação e objectos inflamáveis e sensíveis ao calor (móveis, revestimentos em madeira, tecidos, etc.) (veja **Figura 4 a pagina 23 A**). **Todas as distâncias mínimas de segurança encontram-se indicadas na placa de identificação técnica do produto e NÃO devem ser utilizadas distâncias inferiores àquelas estabelecidas e indicadas.**
- Em frente à porta da fornalha e na zona de radiação da mesma não devem ser posicionados ou estar presentes quaisquer objetos ou materiais de construção inflamáveis e/ou sensíveis ao calor a uma distância inferior a **100 cm**; esta distância pode ser reduzida até alcançar um valor equivalente a 40 cm caso seja instalada uma protecção, ventilada e resistente ao calor, entre a estufa e o(s) componente(s) a ser(em) protegido (s).
- Caso o produto seja instalado num **pavimento de material inflamável, dever-se-á prever** uma base ignífuga. Os pavimentos em material inflamável, como a alcatifa, o parquet ou a cortiça, etc. devem ser substituídos por um estrato de material não inflamável como, por exemplo, cerâmica, pedra, vidro ou aço, etc. (dimensões segundo as normas regionais). **Caso a substituição do pavimento não seja possível, o aparelho deve ser posicionado sobre uma laje de pedra ou cimento com uma espessura mínima de 12 cm.** A base deve superar o tamanho do aparelho em **50 cm** na parte de trás, pelo menos **30 cm** na parte lateral e pelo menos **50 cm** na parte frontal, para além do espaço de abertura da porta de carga (**Figura 4 a pagina 23 B**).
- Acima do produto não devem encontrar-se componentes inflamáveis (por exemplo móveis suspensos).

O produto deve funcionar exclusivamente com a gaveta de cinzas instalada. Os resíduos da combustão (cinzas) devem ser recolhidos num contentor hermético e resistente ao fogo. O recuperador não deve nunca ser aceso na presença de emissões gasosas ou de vapores (por exemplo cola para linóleo, gasolina, etc.). Não deposite materiais inflamáveis em proximidade do recuperador.

Durante a combustão é exalada energia térmica que leva a um acentuado aquecimento das superfícies, da porta e do vidro da lareira, dos puxadores das portas ou de comando, do tubo de fumos e eventualmente da parte anterior do aparelho. **Evitar o contato com tais elementos sem uma adequada vestimenta de proteção ou sem o uso de acessórios** (luvas resistentes ao calor, dispositivos de comando).

Faça com que as crianças conheçam esses perigos e mantê-las longe da lareira durante o seu funcionamento.

Quando for utilizado um combustível errado ou muito úmido pode-se formar depósitos (creosote) no tubo da chaminé que pode provocar o seu próprio incêndio.

4.1. PRONTA INTERVENÇÃO

Em caso de incêndio na conexão ou no tubo da chaminé:

- Fechar a porta de carregamento e da bandeja para cinzas;
- Fechar os registros do ar comburentes;
- Apagar as chamas com o uso do extintor a base de anidrido carbônica (CO₂ em pó);
- Chamar imediatamente os Bombeiros.

NÃO APAGAR O FOGO COM JATOS DE ÁGUA.

Quando as chamas da chaminé apagarem, chamar um profissional para individuar eventuais rachaduras ou pontos permeáveis.

5. DESCRIÇÃO TÉCNICA

As estufas a lenha La Nordica são utilizadas para aquecer espaços domésticos por um determinado período. Como combustível são utilizadas toras de lenha. **O aparelho é um dispositivo de combustão de forma intermitente.**

A estufa é constituída por chapas de aço zincada, ferro fundido esmaltado.

A chaminé é internamente revestida por chapas únicas de ferro fundido, a parte posterior é extraível. Graças a furos calibrados presentes nesta mesma chapa, é garantida uma entrada de ar pré-aquecida no interior da fornalha, obtendo-se deste modo, uma pós-combustão que aumenta o rendimento e reduz a emissão de gases. No seu interior encontra-se uma grelha giratória extraível.

O deflector interno reflete a irradiação do fogo e aumenta ainda mais a temperatura no interior da câmara de combustão. Neste modo, desfrutam os fluxos dos gases de descarga e a combustão é otimizada, aumentando, deste modo, o grau de sua eficiência.

O vidro cerâmico da porta, em uma única peça (resistente até 700°C), permite uma vista fascinante das chamas ardentes e impede qualquer tipo de saída de faíscas e fumo.

Debajo de la rejilla del fogón está ubicado un cenicero extraíble (**Figura 8 a pagina 24**).

O aquecimento do ambiente é realizado da seguinte maneira por irradiação: Por radiação: o calor é irradiado para o ambiente através do vidro panorâmico e das superfícies externas quentes da estufa (v. CAP. DETERMINAÇÃO DA POTÊNCIA TÉRMICA).

O aparelho tem regulações do ar principal e secundário, para regular o ar de combustão.

1A - Regulação ar PRINCIPAL (Figura 6 a pagina 24)

Com a regulação do ar situada na porta do fogão (à esquerda) regula-se a passagem do ar através da gaveta das cinzas e a grelha na direcção do combustível. O ar principal é necessário para o processo de combustão. Quando o regulação está totalmente à ESQ o registo está fechado, quando está totalmente à DTA, o registo está aberto. A gaveta de cinzas deve ser esvaziada regularmente para que as cinzas não obstruam a entrada de ar primário para a combustão. É também com o ar principal que se matem o fogo vivo. Durante a combustão de lenha, a regulação do ar principal só deve estar pouco aberta porque senão a lenha arde rapidamente e o aparelho poderá aquecer demasiado (v. CAP. FUNCIONAMENTO NORMAL).

2A - Regulação ar SECUNDÁRIO (Figura 6 a pagina 24)

Na porta da fornalha encontra o registo de ar secundário. Este botão dever ser aberto (portanto rodado completamente para a DTA) em particular para a combustão da lenha (ver a Tábua). O ar secundário, que passa entre o vidro duplo da porta, aquece e provoca a ignição da dupla combustão mantendo ao mesmo tempo o próprio vidro limpo (com o registo aberto). (v. CAP. FUNCIONAMENTO NORMAL).

A regulação dos registos necessária para obter o rendimento calorífico nominal é a seguinte:

	Combustível	Registo Ar PRIMÁRIO	Registo Ar SECUNDÁRIO	Registo Ar TERCIÁRIO
CANDY	Lenha	Figura 6 pos. 1	Figura 6 pos. 3	Pre - CALIBRADOS

6. CONDUTA DE FUMOS

Requisitos fundamentais para um correcto funcionamento do aparelho:

- a secção interna deve ser de preferência circular;
- deve ser térmicamente isolada e impermeável e construída com materiais aptos a resistir ao calor, aos produtos da combustão e às eventuais condensações;
- não deve apresentar constricções e deve ter um percurso vertical com ângulos nunca superiores a 45°;
- se já tiver sido usada deve ser limpa;
- deve respeitar os dados técnicos do manual de instruções;

Se as condutas de fumos tiverem secção quadrada ou rectangular, os ângulos internos devem ser arredondados com um raio não inferior a 20 mm. Para a secção rectangular, a relação máxima entre os lados deve ser $\leq 1,5$.

Uma secção demasiado pequena provoca a diminuição da tiragem. Aconselhamos uma altura mínima de 4 m.

São PROIBIDAS enquanto prejudicam o bom funcionamento do aparelho: fibrocimento, aço zincado, superfícies internas rugosas e porosas. Na **Figura 1 a pagina 21** estão indicados alguns exemplos de soluções.

A secção mínima deve ter pelo menos 4 dm² (por exemplo 20 x 20 cm) para os aparelhos cujo diâmetro de conduta seja inferior a 200 mm ou 6,25 dm² (por exemplo 25 x 25 cm) para os aparelhos com diâmetro superior a 200 mm.

A tiragem produzida pela sua conduta de fumos deve ser suficiente mas não excessiva.

Uma secção da conduta de fumos demasiado importante pode representar um volume demasiado grande para aquecer e portanto provocar dificuldades de funcionamento do aparelho; para o evitar deve entubá-la em toda a sua altura. Uma secção demasiado pequena provoca a diminuição da tiragem.

A conduta de fumos deve estar devidamente afastada dos materiais inflamáveis ou combustíveis mediante un adequado isolamento ou uma caixa de ar.

É PROIBIDO fazer transitar dentro dela tubagens de equipamentos ou canais de adução de ar. É ainda proibido praticar aberturas móveis ou fixas na mesma, para a conexão de outros tipos de aparelhos (ver parágrafo LIGAÇÃO À CONDUTA DE FUMOS DE UMA CHAMINÉ OU FORNALHA ABERTA).

6.1. POSIÇÃO DO REMATE DA CHAMINÉ

A tiragem da conduta de fumos depende ainda da adequação do remate da chaminé.

É portanto indispensável que, quando construído artesanalmente, a secção de saída tenha duas vezes a secção interna da conduta de fumos (**Figura 2 a pagina 21**).

Devendo sempre ultrapassar o cume do telhado, o remate da chaminé deve garantir a evacuação, mesmo na presença de vento (**Figura 3 a pagina 22**).

O remate deve corresponder aos seguintes requisitos:

- Ter uma secção interna equivalente à da chaminé.
- Ter uma secção útil de saída duas vezes maior do que a secção interna da conduta de fumos.
- Ser construído de modo a impedir a penetração na conduta de fumos de chuva, neve ou de qualquer corpo estranho.
- Poder ser facilmente inspeccionado, para eventuais operações de manutenção e limpeza.

6.2. LIGAÇÃO À CHAMINÉ

Os aparelhos com fecho automático da porta (tipo 1) devem obrigatoriamente funcionar, por motivos de segurança, com a porta da fornalha fechada (exceptuando a fase de carregamento do combustível ou a eventual remoção de cinzas).

Os fogões com portas não automáticas (tipo 2) devem ser ligadas a uma conduta de fumos própria. O funcionamento com a porta aberta só é permitido sob supervisão.

O tubo de ligação à conduta de fumos deve ser o mais curto possível, recto e estanque. A ligação deve ser feita com tubos estavéis e robustos, em conformidade com todas as Normas e Regras atuais, respeitando os requisitos exigidos por Lei, e deve ser herméticamente fixada à conduta de fumos. O diâmetro interno do tubo de ligação deve corresponder ao diâmetro externo do tronco de evacuação de fumos do fogão (DIN 1298).

ATENCAO: para efectuar a ligação à chaminé e materiais inflamáveis cumprir as disposições UNI10683. A chaminé e o tubo metálico de ligação devem estar devidamente distanciados de materiais inflamáveis ou combustíveis com um isolamento adequado ou uma caixa-de-ar.

A depressão da chaminé (TIRAGEM) deve ser de pelo menos 12 Pa Pascal (=1.2 mm de coluna de água). A medida deve ser feita sempre com o aparelho quente (rendimento calorífico nominal). Se a depressão superar os 17 Pascal é necessário reduzir a mesma recorrendo à instalação de um regulador de tiragem suplementar (falsa válvula de ar) no tubo de evacuação ou na chaminé, segundo as normativas em vigor.

Para um bom funcionamento do aparelho é essencial que no local de instalação seja introduzida uma quantidade de ar suficiente para a combustão (ver paragrafo 7).

6.3. LIGAÇÃO À CONDUTA DE FUMOS DE UMA CHAMINÉ OU FORNALHA ABERTA

O canal de fumos é o troço do tubo que liga o produto à conduta de fumos, na ligação devem ser respeitados os seguintes principios, tão simples quanto importantes:

- Por motivo algum deverá ser usado um canal de fumos com um diâmetro inferior ao do gargalo com que está equipao o produto;
- Oada metro de percurso horizontal do canal de fumo provoca uma sensível perda de carga que deverá eventualmente ser compensada com uma elevação da conduta de fumos;
- O troço horizontal não deverá nunca ultrapassar os 2m (UNI 10683);
- Aada curva do canal de fumos reduz sensivelmente a tiragem da conduta de fumos que deverá eventualmente ser compensada levantando-a convenientemente;
- A Normativa UNI 10683 – ITALIA prevê que as curvas ou variações de direcção não devem em nenhum caso ser mais de 2, incluindo a introdução na conduta de fumos.

Se quiser usar a conduta de fumos de uma chaminé ou de uma fornalha aberta, será necessário fechar herméticamente a hotte debaixo do ponto de embocadura do canal de fumos pos. **A Figura 5 a pagina 23.**

Se a conduta de fumos for demasiad graned (p.ex: 30 x 40 cm ou 40 x 50 cm) é necessário entubá-la comum tubo em aço Inox com pelo menos 200mm de diâmetro, pos B, tendo o cuidado de fechar bem o espaço que rsta entre o próprio tubo e a conduta de fumos, imediatamente por baixo doremate pos. **C.**

7. AFLUXO DE AR NO LOCAL DE INSTALAÇÃO DURANTE A COMBUSTÃO

Como os produtos retiram o seu ar de combustão do local de instalação, é **OBRIGATÓRIO** que nesse mesmo local seja introduzida uma quantidade de ar suficiente. No caso de janelas e portas estanques (ex. casas construídas segundo os critérios de poupança de energia) é possível que a entrada de ar fresco não seja garantida e isto compromete a tiragem do aparelho, o seu bem estar e a sua segurança. É portanto necessário garantir uma alimentação adicional de ar fresco mediante uma entrada de ar exterior situada em proximidade do aparelho ou ainda através da instalação de uma conduta para o ar de combustão que conduza ao exterior ou a um local vizinho arejado; **com excepção do local da caldeira ou da garagem (PROIBIDO).**

A entrada de ar para a combustão no local da instalação não deve ficar obstruída urante o funcionamento do termofogão. É absolutamente necessário que nos ambientes nos quais se encontram a funcionar termofogões com uma tiragem natural por chaminé, seja introduzido tanto ar quanto o necessário à combustão, ou seja até 20 m³/h. A natural recirculação de ar deve ser garantida com algumas aberturas fixas para o exterior, a sua dimensão é estabelecida pelas respectivas normas em vigor na matéria. Solicite informações ao seu limpachaminés de confiança. As aberturas devem ser protegidas com grelhas e não devem ficar obstruídas. Uma hotte de extracção (aspirante) instalada na mesma sala ou numa sala vizinha provoca depressão no ambiente. Isto conduz a uma saída de gases queimados (fumo denso, cheiros); é portanto necessário assegurar um maior afluxo de ar fresco.

A depressão de uma hotte aspirante pode, na pior das hipóteses, transformar a conduta de fumos do termofogão numa entrada de ar exterior,sugando os fumos para o ambiente com consequências gravíssimas para as pessoas.

8. COMBUSTÍVEIS ADMITIDOS / NÃO ADMITIDOS

Os combustíveis admitidos são pedaços de lenha e de lignito. Devem ser utilizados exclusivamente bocados de lenha seca (teor máx. de água 20%). Só se podem carregar, no máximo, 2 ou 3 cepos de lenha de cada vez. Os pedaços de lenha devem ter um comprimento de cerca de 20 - 30cm e uma circunferência de 30 - 35 cm máx.

Os troncos de lenha prensados não enresinados devem ser usados com cuidado para evitar sobreaquecimentos nocivos para o aparelho, pois estes têm um poder calorífico elevado.

A madeira usada como combustível deve ter um teor de humidade inferior a 20%, e um tempo de secagem de pelo menos um ano (madeira macia) ou de dois anos (madeira rija) em ambiente seco e Ventilado (por exemplo debaixo de um alpendre). A madeira húmida torna mais difícil o acendimento, porque é necessária uma maior quantidade de energia para fazer evaporar a água presente.

O teor de humidade tem ainda uma outra desvantagem, com o baixar da temperatura, a água condensa primeiro na fornalha e depois na chaminé. A madeira fresca contém cerca de 60% de H₂O, pelo que não é adequada para queimar.

É necessário colocar essa lenha num local seco e ventilado (por exemplo por debaixo de um telhado) durante dois anos antes de a utilizar.

Não podem ser queimados, entre outros: restos de carvão, recortes, cascas de cortiça e painéis, madeira húmida ou tratada com vernizes, materiais de plástico; caso contrário caduca a garantia sobre o aparelho.

O papel e o cartão só devem ser utilizados no acendimento.

A combustão de resíduos é PROIBIDA e danificaria o equipamento e a conduta de fumos, provocando ainda danos para a saúde e, devido ao inconveniente do cheiro, a reclamações por parte dos vizinhos.

A madeira não é um combustível de longa duração e portanto não é possível um aquecimento contínuo do equipamento durante a noite.

Especie	kg/mc	kWh/kg Humidade 20%
Faia	750	4,0
Cedro	900	4,2
Olmo	640	4,1
Choupo	470	4,1
Larício *	660	4,4
Abeto vermelho *	450	4,5
Pinheiro silvestre *	550	4,4

* MADEIRAS RESINOSAS POUCO ADEQUADAS PARA UMO RECUPERADORR

ADVERTÊNCIA: O uso contínuo e prolongado de madeiras aromáticas (eucalipto, murta, > etc), causa um desgaste acelerado (descamação) no que respeita aos > elementos em fundição do equipamento.

9. ACENDIMENTO

IMPORTANTE: é inevitável que no momento do primeiro acendimento seja produzido um odor desagradável (devido a secagem dos adesivos no cordão da guarnição ou das vernizes protetoras), que desaparece depois de uma breve utilização. **De qualquer forma, deve ser garantida uma boa ventilação ao ambiente.** Para o primeiro acendimento, aconselhamos carregar uma quantidade reduzida de combustível e aumentar lentamente o rendimento calorífico do aparelho.

Para efetuar um correto primeiro acendimento dos produtos envernizados para altas temperaturas, é necessário conhecer alguns itens importantes:

- os materiais de construção dos produtos em questão não são homogêneos e por esta razão coexistem partes em ferro fundido, aço inoxidável, refratário e em maiólica;
- a temperatura à qual o corpo do produto é submetido não é homogênea: em zonas vizinhas são registradas temperaturas que variam de 300°C a 500° C;
- durante a sua vida, o produto é submetido a ciclos alternados de acende e apaga durante o mesmo dia e a ciclos de utilização intensa ou de absoluto repouso, de acordo com a necessidade das estações do ano;
- a estufa nova, antes de poder ser definida "em uso", deve ser submetida a diversos ciclos de acendimento para poder permitir a todos os materiais e à verniz de completar as várias solicitações elásticas;
- de modo especial, inicialmente poderá ser notada a emissão de odores típicos dos metais submetidos a grande solicitação térmica e de verniz ainda fresca. Esta verniz, que em fase de construção foi cozida em forno a 250°C por algumas horas, agora deve superar mais vezes e por um certo período de tempo a temperatura de 350°C antes de incorporar-se perfeitamente com as superfícies metálicas.

Torna-se muito importante, por esta razão, haver algumas precauções na fase do acendimento:

1. Certificar-se de que haja uma boa troca de ar no local onde foi instalado o aparelho.
2. Nos primeiros acendimentos não carregar excessivamente a câmara de combustão (cerca metade da quantidade indicada no manual de instruções) e manter o produto aceso pelo menos por 6-10 horas continuamente, com os registros menos abertos do que o indicado.
3. Repetir esta operação pelo menos 4 ou 5 vezes, dependendo da Vossa disponibilidade.
4. A seguir, carregar sempre mais quantidade (segundo o que foi descrito no manual de instruções em relação à carga máxima) e, possivelmente manter longos períodos de acendimento. Evitar, pelo menos nesta fase inicial, os ciclos de acende e apaga de breves durações.
5. **Durante os primeiros acendimentos nenhum objeto deveria ser apoiado na estufa, especialmente nas superfícies lacadas. As superfícies lacadas não devem ser tocadas durante o aquecimento.**
6. Quando for superado o período de "rodagem" o Vosso produto pode ser utilizado como o motor de um automóvel, evitando bruscos aquecimentos com carregamentos excessivos.

Para acender o fogo, aconselha-se utilizar pequenas aparas de lenha com papel ou outros meios de acendimento à venda no comércio. **É PROIBIDA a utilização de substâncias líquidas como, por exemplo, álcool, petróleo, gasolina ou similares.**

As aberturas para o ar (primário e secundário) devem ser abertas contemporaneamente somente um pouco (devem ser abertas também as eventuais válvulas corta-tiro – registro – colocadas no tubo de descarga de fumo). Quando a lenha começar a queimar, carregar mais combustível, regulando o ar para a combustão segundo as indicações do parágrafo DESCRIÇÃO TÉCNICA.

Durante esta fase, não deixe nunca o recuperador sem supervisão.

Nunca sobrecarregar a estufa (consultar a tabela técnica – quantidade máxima de combustível a ser carregado).

Muito combustível e muito ar para a combustão podem causar super-aquecimento e, conseqüentemente, danificar a estufa.

Os danos causados por sobreaquecimento não são cobertos pela garantia.

Nunca ligar o aparelho quando houver gases combustíveis no ambiente.

9.1. Acendimento de BAIXAS EMISSÕES

A combustão sem fumo é um método de acendimento para reduzir de forma significativa as emissões de substâncias nocivas. A lenha queima gradualmente de cima para baixo e, assim, a combustão procede mais lentamente e de forma mais controlada. Os gases de combustão, passando através das altas temperaturas da chama, queimam quase completamente.

Coloque as achas de lenha na fomalha a uma certa distância uma da outra, conforme indicado na **Figura 7 a pagina 24**. Disponha em baixo as mais grossas e, em cima, as mais finas, ou na vertical no caso de câmaras de combustão estreitas e altas. Coloque o módulo de acendimento por cima da madeira empilhada, disponha as primeiras achas do módulo perpendicularmente à pilha de lenha.

MÓDULO DE ACENDIMENTO. Este módulo de acendimento substitui o de papel ou cartão.

Prepare 4 achas com uma secção transversal de 3 cm x 3 cm e um comprimento de 20 cm **Figura 7 a pagina 24**. Coloque as quatro achas cruzadas por cima da pilha de lenha, transversalmente à mesma, com a acendalha no meio do módulo, que pode ser, por exemplo, lâ de madeira impregnada de cera. Um fósforo é suficiente para acender o fogo. Se se desejar, também se podem utilizar pedaços de madeira mais finos: nesse caso, será preciso uma maior quantidade. Mantenha abertas a válvula de descarga de fumos e o registro para o ar comburente.

Depois de acender o fogo, deixe o registro que regula o ar para a combustão na posição indicada:

Combustível	Ar PRIMÁRIO	Ar SECUNDÁRIO	Ar TERCIÁRIO
Legna	FECHADO	1/2 ABERTO	PRERREGULADO

IMPORTANTE:

- não acrescente mais lenha entre uma carga completa e a seguinte;
- não extinga o fogo fechando as tomadas de ar;
- a limpeza regular por parte de um limpa-chaminés reduz as emissões de poeiras finas.
- *Estas indicações são apoiadas pela ENERGIA Legno SVIZZERA www.energia-legno.ch*

10. FUNCIONAMENTO NORMAL

Depois de ter posicionado corretamente os registos inserir a carga horária de lenha indicada, evitando sobrecargas que provocam solicitações anómalas e deformações (segundo as indicações do parágrafo DESCRIÇÃO TÉCNICA). **É necessário utilizar a FORNALHA com a porta sempre fechada para evitar danos devidos ao sobreaquecimento excessivo (efeito forja). A inobservância desta regra declina a garantia.**

Os aparelhos com fechamento de porta automático (tipo 1) obrigatoriamente devem funcionar, por motivos de segurança, com a porta da lareira fechada (aberta excepcionalmente na fase de carga de combustível ou para uma eventual remoção das cinzas).

Os aparelhos com as portas com fechamento não automático (tipo 2) devem ser conectados a uma própria chaminé. O funcionamento com porta aberta é permitido somente se for realizado mediante vigilância.

IMPORTANTE: Por motivos de segurança a porta da lareira pode ser aberta somente durante o carregamento de combustível. A lareira deve permanecer fechada durante o funcionamento e nos períodos que a estufa não for utilizada.

Com os registos colocados na fachada da estufa regula-se a emissão de calor da mesma, os quais devem ser abertos dependendo da necessidade de calor. A melhor combustão (com emissões mínimas) é obtida quando, carregando a lenha, a maior parte do ar para a combustão passa através do registro do ar secundário.

O aparelho não deve nunca ser sobrecarregado.

Muito combustível e muito ar para a combustão podem causar super-aquecimento e, conseqüentemente, danificar a estufa. **Os danos causados por super-aquecimento não são cobertos pela garantia.**

Portanto, é necessário utilizar a estufa sempre com a porta fechada (para baixo) para evitar o efeito forja.

A regulação dos registos necessária para obter o rendimento calorífico nominal com uma depressão para a chaminé de 12 Pa (1,2 mm de coluna de água) é a seguinte: ver parágrafo DESCRIÇÃO TÉCNICA. **O aparelho é um dispositivo de combustão de forma intermitente.**

Para além da regulação do ar para a combustão, a intensidade da combustão e portanto o rendimento calorífico do vosso aparelho é influenciada pela chaminé. Uma boa tiragem da chaminé requer uma regulação mais reduzida do ar para a combustão, enquanto que uma tiragem fraca necessita mais de uma regulação exacta do ar para a combustão.

Para verificar a correcta combustão, verificar se o fumo que sai da chaminé é transparente.

Se for branco significa que o aparelho não está bem regulado ou a lenha está muito húmida; se, pelo contrário, o fumo for cinzento ou preto, é sinal que a combustão não é completa (é necessária uma maior quantidade de ar secundário).

ATENÇÃO: Quando se adiciona combustível às brasas em ausência de chama poderá verificar-se um elevado aumento de fumos. Se tal ocorrer poderá formar-se uma mistura explosiva de gás e ar e, em casos extremos, verificar-se uma explosão. Por motivos de segurança aconselha-se que se realize um novo acendimento utilizando pequenas ripas.

10.1. UTILIZAÇÃO DO FOGÃO (caso houver)

Depois de limpar a grelha da fomalha, carregue o combustível. Graças à entrada de ar para a combustão, a temperatura do fogão pode ser sensivelmente influenciada. Uma tiragem da chaminé suficiente e canais bem limpos para o fluxo de fumos incandescentes à volta do fogão, são fundamentais para um bom resultado de cozedura. O registo dos fumos deve ser completamente puxado para o exterior. O tabuleiro do forno pode ser colocado a alturas diferentes. Bolos grandes e assados grandes devem ser postos no nível mais baixo. Bolos baixos e bolachas num nível médio. O nível superior pode ser utilizado para aquecer ou dourar.

10.2. FUNCIONAMENTO DURANTE OS PERÍODOS DE TRANSIÇÃO

Durante o período de transição, ou seja quando a temperatura externa é mais elevada, em caso de um aumento repentino da temperatura podem surgir problemas na conduta de evacuação de fumos que não permitem uma completa aspiração dos gases combustos. O gás de descarga não é expelido de forma completa (cheiro intenso a gás).

Agitar frequentemente a grade e aumentar o ar para a combustão. Em seguida, carregar uma quantidade reduzida de combustível fazendo com que este queime rapidamente (desenvolvendo chama), estabilizando, deste modo, a tiragem da conduta de fumos. Certificar-se de que todas as aberturas para as operações de limpeza e as ligações à chaminé sejam herméticas. **Em caso de dúvida, para não usar o fogão.**

11. PARAGEM DURANTE O VERÃO

Após efectuar a limpeza da fomalha, da chaminé e da conduta de fumos, eliminar totalmente as cinzas e outros eventuais resíduos e fechar todas as portas da fomalha e os respectivos registos.

A operação de limpeza da conduta de fumos deve ser efectuada pelo menos uma vez por ano. Verificar o estado real das guarnições das portas que, se não estiverem perfeitamente íntegras (ou seja, se aderem completamente à porta) não garantem um bom funcionamento do aparelho! Portanto, é necessário efectuar a substituição destas guarnições.

Em caso de umidade no local onde se encontra o aparelho, colocar saís absorventes dentro de sua fomalha.

Proteger as partes internas de ferro fundido utilizando vaselina neutra se desejar manter inalterado o aspecto.

12. MANUTENÇÃO E CUIDADOS

Verificar, limpando-a pelo menos uma vez por ano, a tomada de ar externo. Pedir para que o limpa-chaminés responsável de área verifique a instalação do produto, a ligação à chaminé e a ventilação.

IMPORTANTE: A manutenção e cuidados deve ser efectuada exclusivamente com o aparelho frio. Utilizar somente peças de troca expressamente autorizadas e fornecidas pela empresa La NORDICA. Em caso de necessidade solicitamos que entre em contacto com revendedor especializado. **O APARELHO NÃO PODE SER MODIFICADO!**

12.1. OS AZULEJOS DE FAIANÇA

As faianças La NORDICA são produtos de elevado nível de produção artesanal e, como tal, podem apresentar micro-pontos, fissuras e imperfeições cromáticas. Estas características são a prova da sua apreciada fabricação.

Esmalte e faiança, devido aos seus diferentes coeficientes de dilatação, produzem micro-fissuras que demonstram a sua efectiva autenticidade.

Para a limpeza das faianças aconselhamos utilizar um pano macio e seco; caso seja utilizado um detergente ou líquido qualquer, este poderia penetrar nas fissuras tornando-as mais evidentes permanentemente.

12.2. PRODUCTOS EN PIEDRA OLLAR

La piedra ollar tiene que ser limpiada con papel abrasivo muy fino o una esponja abrasiva. NO utilizar algún detergente o líquido.

12.3. PRODUCTOS BARNIZADOS

Luego años de uso del producto, la variación de color en particulares barnizados es un fenómeno normal. Ese fenómeno se debe a las considerables excursiones de temperatura que el producto sujeta cuando encendido y al envejecimiento de la misma barniz con el pasar del tiempo.

AVISO: Antes de la posible aplicación de nueva barniz, hay que limpiar y quitar cada residuo desde la superficie de barnización.

12.4. PARTES VIDRADAS

Para a limpeza das partes vidradas, utilize água com sabão ou detergentes não abrasivos nem quimicamente agressivos.

Luego de la limpieza NO se deje secar el agua enjabonada o el detergente, proveer enseguida a la remoción.

DO NOT use sandpaper or steel wool.

12.5. ELEMENTOS CROMADOS

Se os elementos cromados ficarem azulados devido a um sobreaquecimento, poderá utilizar um produto de limpeza adequado.

12.6. LIMPEZA DO VIDRO.

Através de uma específica entrada de ar secundário a formação de acúmulos de sujidade no vidro da porta diminui de modo eficaz. De qualquer forma, esta nunca pode ser totalmente evitada com a utilização de combustíveis sólidos (especialmente lenha húmida, por exemplo) e isto não pode ser considerado como um defeito do produto.

IMPORTANTE: A limpeza do vidro panorâmico deve ser executada, só e exclusivamente, com o aparelho frio para evitar a explosão do mesmo. Para a limpeza podem ser usados produtos específicos ou esfregar o vidro com uma bola de papel de jornal humedecido e passado nas cinzas. **Não utilizar panos e ou produtos abrasivos ou quimicamente agressivos.**

O correto procedimento de acendimento, a utilização de quantidades e tipos de combustíveis apropriados, o correto posicionamento do registo de ar secundário, a tiragem suficiente da chaminé e a presença de ar comburentes são indispensáveis para o funcionamento ideal do aparelho e para manter o vidro limpo.

RUPTURA DOS VIDROS: como os vidros são em vidrocerâmica, resistentes a uma diferença térmica de 750°C, não estão sujeitos a choques térmicos. A sua ruptura só poderá ser provocada por choques mecânicos (pancadas ou fecho violento da porta, etc.). Portanto a sua substituição não é abrangida pela garantia.

12.7. LIMPEZA DA GAVETA DE CINZAS

Todos os aparelhos La NORDICA têm uma grelha de fofalha e uma gaveta para a recolha de cinzas **Figura 8 a pagina 24.**

É aconselhável esvaziar periodicamente a gaveta para as cinzas para evitar o seu completo enchimento e para não sobreaquecer a grade. Aconselhamos deixar 3-4 cm de cinzas na fofalha.

ATENÇÃO: as cinzas retiradas da fofalha devem ser colocadas em um recipiente de material ignífugo dotado de uma tampa estanque. O recipiente deve ser colocado sobre um pavimento ignífugo, longe de materiais inflamáveis até que a cinza se apague e arrefeça completamente.

12.8. LIMPEZA DA CONDUTA DE FUMOS

O correto procedimento de acendimento, a utilização de quantidades e tipos de combustíveis apropriados, o correto posicionamento do registo de ar, uma tiragem da chaminé suficiente e a presença de ar de combustão são indispensáveis para o funcionamento ideal do aparelho. Durante a normal utilização, a chaminé não é danificada.

O aparelho deve ser limpo completamente pelo menos uma vez por ano ou todas as vezes que for necessário. Um depósito excessivo de fuligem (creosoto) pode provocar problemas na evacuação de fumos, incendiando a própria conduta de fumos. **A limpeza deve ser efetuada exclusivamente com o aparelho frio.** Esta operação deve ser realizada por um limpador de chaminé que pode, contemporaneamente inspecionar o aparelho.

Durante a limpeza é necessário retirar a gaveta das cinzas do aparelho, a grelha e os deflectores dos fumos para facilitar a queda da fuligem. Os deflectores podem ser facilmente extraídos pois não estão fixados com parafusos. Terminada a limpeza esses devem ser novamente colocados nas suas posições (**Figura 9 a pagina 24**).

ATENÇÃO: A falta do deflector provoca uma grande depressão, com uma combustão demasiado rápida, consumo excessivo de lenha com o respectivo sobreaquecimento do aparelho.

13. DETERMINAÇÃO DA POTÊNCIA TÉRMICA

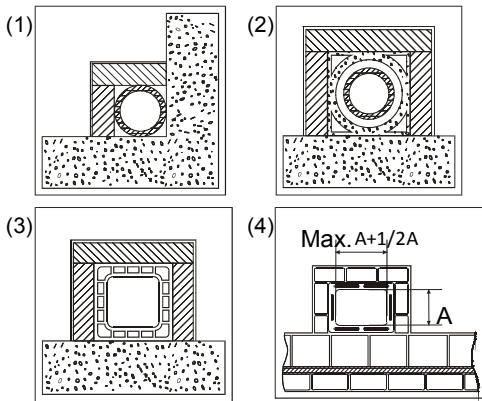
Não existe uma regra absoluta que permita calcular a potência correcta necessária. Esta potência depende do espaço a aquecer, mas depende também muito do isolamento. Em média, a potência calorífica necessária para uma sala devidamente isolada será de **30 kcal/h por m³** (para uma temperatura externa de 0°C).

Como **1kW corresponde a 860 kcal/h**, podemos usar um valor de **38 W/m³**.

Supondo que deseje aquecer uma sala de 150 m³ (10 x 6 x 2,5 m) numa habitação isolada, serão necessários, 150 m³ x 38W/m³ = 5700W ou 5,7 kW. Como aquecimento principal um aparelho de 8 kW será assim suficiente.

Carburante	Unidade	Valor indicativo de combustão		Quantidade necessária em relação a 1kg de madeira seca
		kcal/h	kW	
Lenha seca (15% de humidade)	kg	3600	4.2	1,00
Lenha molhada (50% de humidade)	kg	1850	2.2	1,95
Cubinhos de lenha	kg	4000	5.0	0,84
Cubinhos de lenhite	kg	4800	5.6	0,75
Antracite normal	kg	7700	8.9	0,47
Coke	kg	6780	7.9	0,53
Gás natural	m ³	7800	9.1	0,46
Nafta	L	8500	9.9	0,42
Electricidade	kW/h	860	1.0	4,19

1



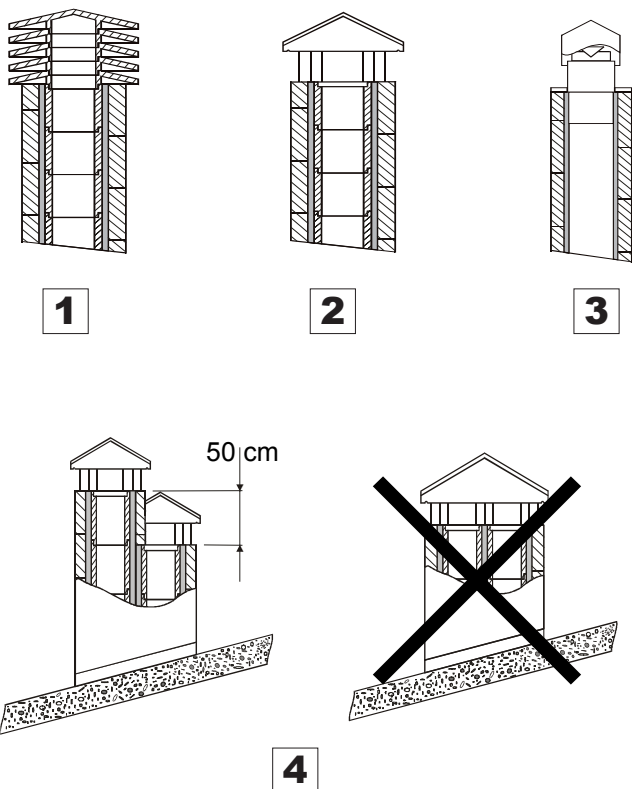
*- Materiale conforme alle Norme e Regolamentazioni attuali ed a quanto previsto dalla Legge.

- Material cumplir con las normas y reglamentos vigentes y con todas las disposiciones establecidas por la ley.

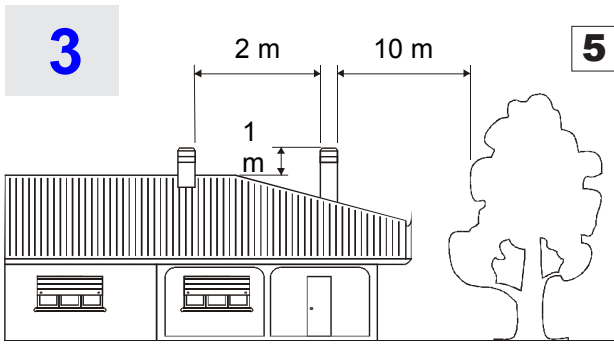
- Material em conformidade com todas as Normas e Regras atuais, respeitando os requisitos exigidos por Lei.

1*	<p>Canna fumaria in acciaio con doppia camera isolata con materiale resistente a 400°C. Efficienza 100% ottima</p> <p>Conducto de salida de humos de acero con doble cámara aislada con material resistente a 400 °C. Efficiencia 100% óptima.</p> <p>Chaminé de aço com dupla câmara isolada com material resistente a 400°C. Eficiência 100% ótima.</p>
2*	<p>Canna fumaria in refrattario con doppia camera isolata e rivestimento esterno in calcestruzzo alleggerito. Efficienza 100% ottima</p> <p>Conducto de salida de humos de refractario con doble cámara aislada y revestimiento exterior de hormigón alivianado. Efficiencia 100% óptima.</p> <p>Chaminé em refratário com dupla câmara isolada e revestimento externo em betão ligeiro. Eficiência 100% ótima.</p>
3*	<p>Canna fumaria tradizionale in argilla sezione quadrata con intercapedini. Efficienza 80%ottima</p> <p>Conducto de salida de humos tradicional de arcilla de sección cuadrada con crujiás. Efficiencia 80% óptima.</p> <p>Chaminé tradicional em argila de secção quadrada com interstícios. Eficiência 80% ótima.</p>
4	<p>Evitare canne fumarie con sezione rettangolare interna il cui rapporto sia diverso dal disegno. Efficienza 40% mediocre</p> <p>No utilizar conductos de salida de humos con sección rectangular interior cuya relación sea diferente de la del dibujo. Efficiencia 40% mediocre.</p> <p>Evitar chaminés com secção retangular interna cuja relação seja diferente do desenho. Eficiência 40% mediocre.</p>

2



1	<p>Comignolo industriale ad elementi prefabbricati, consente un ottimo smaltimento dei fumi.</p> <p>Sombrerete industrial de elementos prefabricados, permite una óptima eliminación de los humos.</p> <p>Cone de chaminé industrial com elementos pré-fabricados, que permite a ótima eliminação dos fumos.</p>
2	<p>Comignolo artigianale. La giusta sezione di uscita deve essere minimo 2 volte la sezione interna della canna fumaria, ideale 2,5 volte.</p> <p>Sombrerete artesanal. La sección correcta de salida debe ser como mínimo 2 veces la sección interior del conducto de salida de humos, ideal 2,5 veces.</p> <p>Cone de chaminé artesanal. A adequada secção de saída deve ser, no mínimo, 2 vezes a secção interna da chaminé. O ideal é 2.5 vezes.</p>
3	<p>Comignolo per canna fumaria in acciaio con cono interno deflettore dei fumi.</p> <p>Sombrerete para conducto de salida de humos de acero con cono interior deflector de humos.</p> <p>Remate para chaminé de aço com cone interno defletor de fumos.</p>
4	<p>In caso di canne fumarie affiancate un comignolo dovrà sovrastare l'altro d' almeno 50 cm al fine d'evitare trasferimenti di pressione tra le canne stesse.</p> <p>En caso de conductos de salida de humos arrimados, un sombrerete debe sobresalir respecto al otro de por lo menos 50 cm, para evitar transferencias de presión entre los mismos.</p> <p>Em caso de condutas de evacuação de fumos paralelas, um dos cones de chaminé deve ser instalado em uma posição mais elevada (50 cm, pelo menos,) para impedir a transferência de pressão entre as próprias condutas.</p>

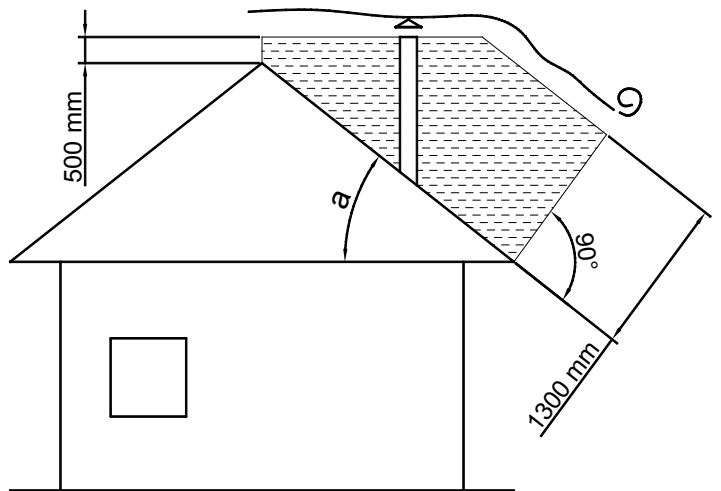
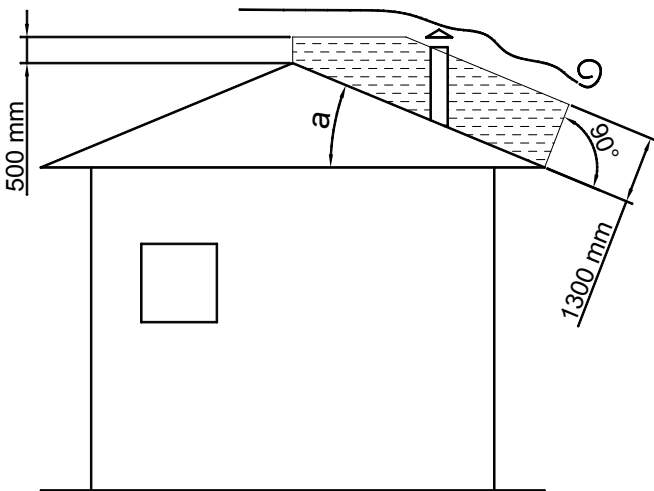


5 Il comignolo non deve avere ostacoli entro i 10 m da muri, falde ed alberi. In caso contrario innalzare lo stesso d'almeno 1 m sopra l'ostacolo. Il comignolo deve oltrepassare il colmo del tetto d'almeno 1 m.

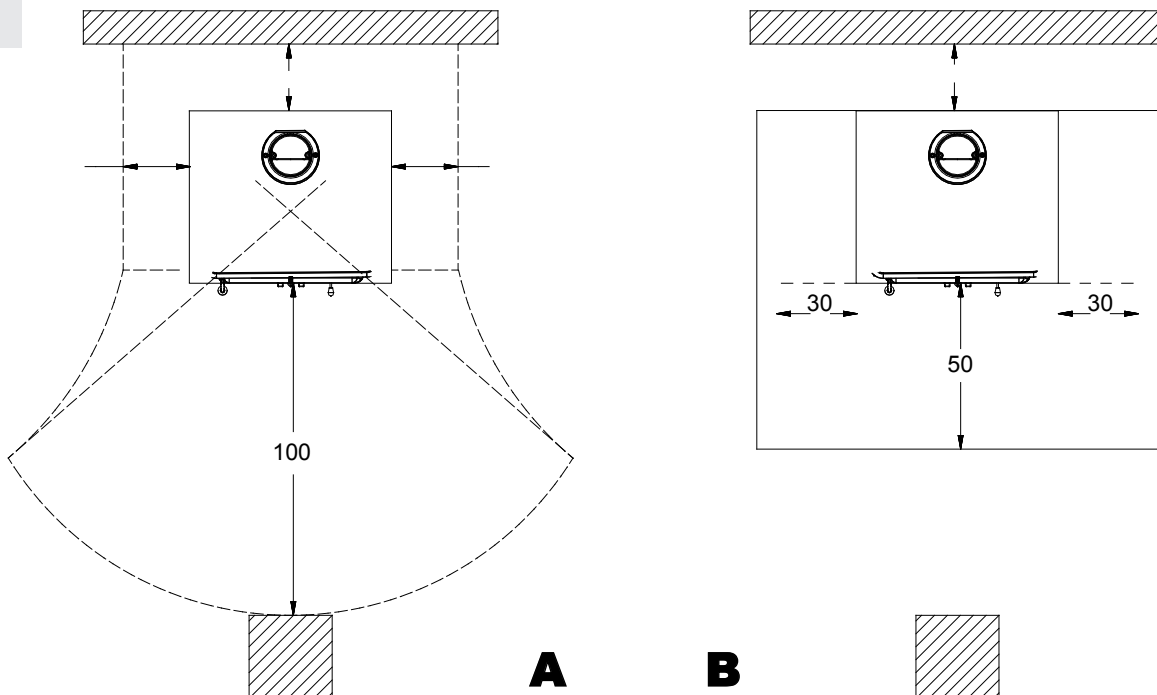
El sombreroete no debe encontrar obstáculos en un radio de 10 m de muros, faldones y árboles. De lo contrario elévelo por lo menos de 1 metro por encima del obstáculo. El sombreroete debe superar la cumbre del techo de por lo menos 1 m.

O cone de chaminé deve estar livre de obstáculos em uma área de 10 metros como, por exemplo, muros, faldas e árvores. Caso contrário é necessário elevar o cone para que esteja pelo menos 1 metro acima do obstáculo. O cone de chaminé deve ser pelo menos 1 metro mais alto do que a altura do cume do telhado.

COMIGNOLI DISTANZE E POSIZIONAMENTO UNI 10683 SOMBRETERES DISTANCIAS Y UBICACIÓN UNI 10683 CONES DE CHAMINÉ, DISTÂNCIAS E POSICIONAMENTO UNI 10683	
Inclinazione del tetto Inclinación del techo Inclinação do teto	$a > 10^\circ$



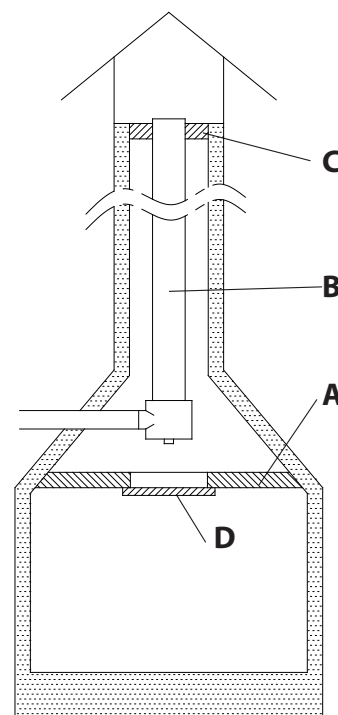
4



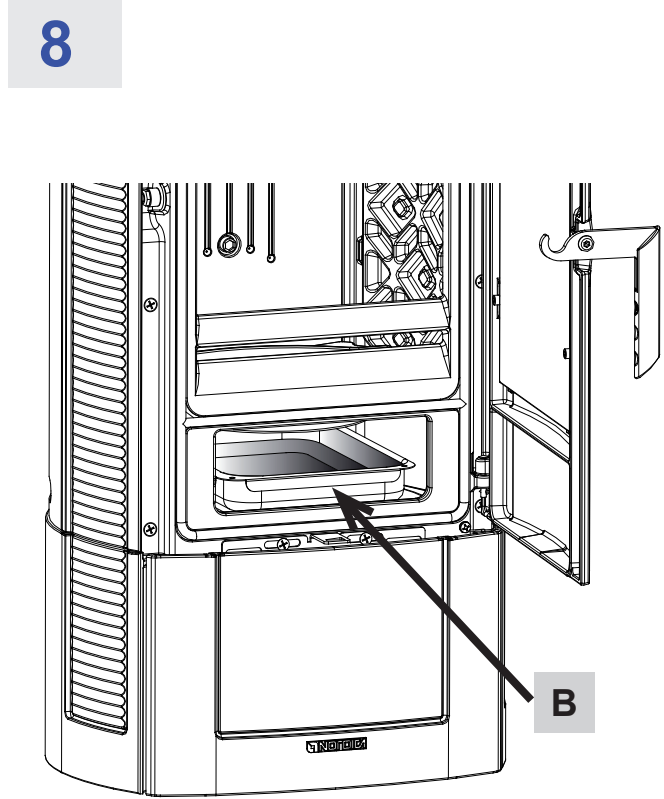
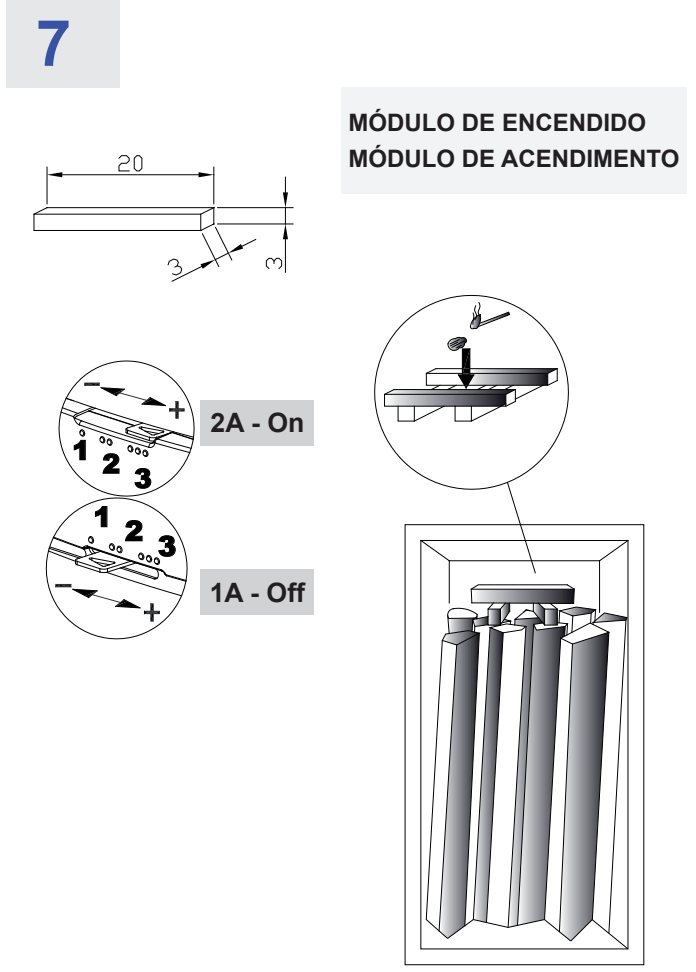
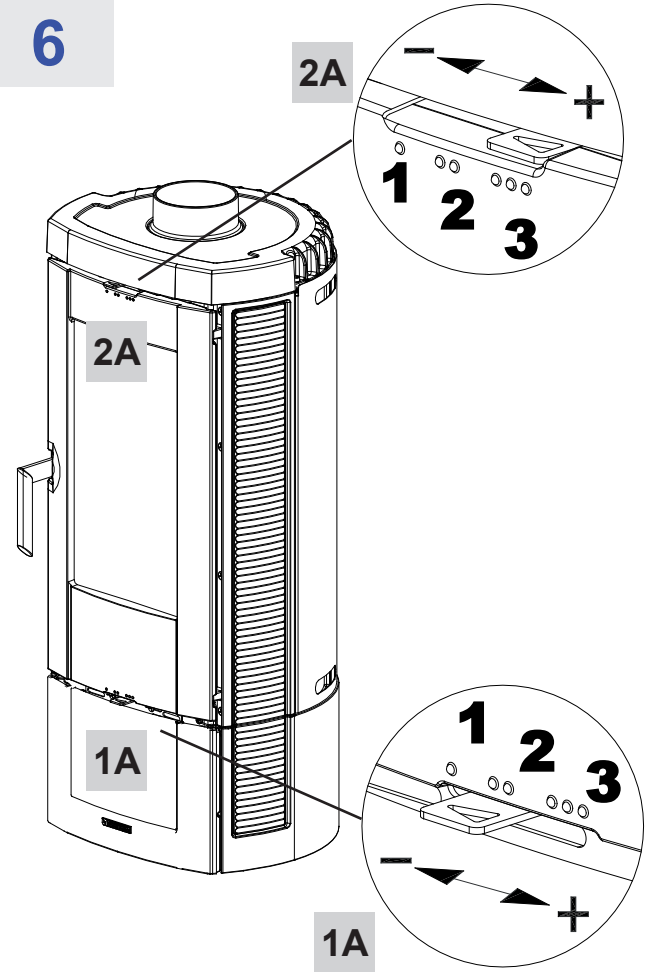
Todas las distancias mínimas de seguridad (cm) se muestran en la placa técnica del producto y NO deben ser empleadas medidas inferiores a estas (véase INFORMACIÓN DE LA MARCA CE).

Todas as distâncias mínimas de segurança (cm) encontram-se indicadas na placa de identificação técnica do produto e NÃO devem ser utilizadas distâncias inferiores àquelas estabelecidas e indicadas (ver INFORMAÇÕES SOBRE A MARCA CE).

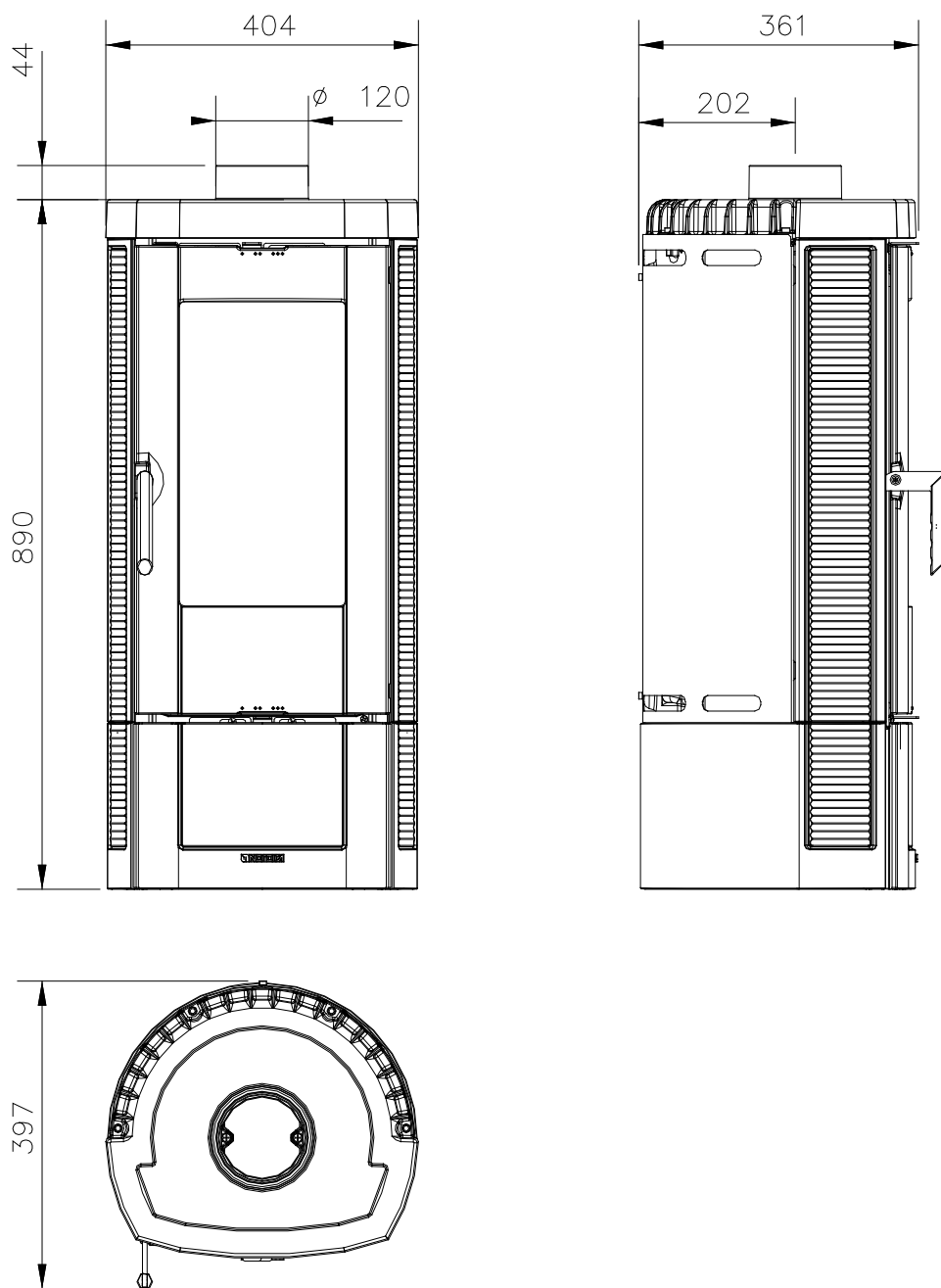
5



A	Chiusura ermetica	Cierre hermético	Fecho hermético
B	Acciaio Inox	Acero inoxidable	Aço Inox
C	Tamponamento	Tampón	Tamponamento
D	Sportello d'ispezione	Portezuela de inspección	Alçapão de inspecção



14. DIMENSIONES



<p>1. Codice identificativo unico del prodotto-tipo: Código de identificación único del producto-tipo Código de identificação único do produto-tipo</p> <p style="text-align: center;">CANDY</p>	<p>2. Modello e/o n. lotto e/o n. serie (Art.11-4) : Modelo y/o n. ° de lote y/o n. ° de serie (Art.11-4) Modelo e/ou n°. lote e/ou n°. série (Art.11-4)</p> <p style="text-align: center;">CANDY</p>
<p>3. Usi previsti del prodotto conformemente alla relativa specifica tecnica armonizzata: Usos previstos del producto de conformidad con las especificaciones técnicas armonizadas correspondientes Utilização prevista do produto em conformidade com a respectiva técnica específica harmonizada</p> <p style="text-align: center;">Apparecchio per il riscaldamento domestico alimentato con combustibile solido, senza la produzione di acqua calda. Aparato para calefacción doméstica, alimentado con combustible sólido, sin producción de agua caliente. Aparelho para aquecimento doméstico, alimentado com combustível sólido, sem a produção de água quente.</p>	
<p>4. Nome o marchio registrato del fabbricante (Art 11-5): Nombre o marca registrada del fabricante (Arti 11-5) Nome ou marca registada pelo fabricante (Art. 11-5)</p>	<p style="text-align: center;">La NORDICA S.p.A. Via Summano,104 - 36030 Montecchio Precalcino (VICENZA) +39 0445 804000 - Fax +39 0445 804040</p>
<p>5. Nome e indirizzo del mandatario (Art 12-2) Nombre y dirección del mandatario (Art 12-2) Nome e endereço do mandatário (Art. 12-2)</p>	
<p>6. Sistema di valutazione e verifica della costanza della prestazione (Allegato 5): Sistema de valoración y verificación de la constancia de la prestación (Anexo 5) Sistema de avaliação e verificação da regularidade do desempenho (Anexo 5)</p> <p style="text-align: right;">System 3 -</p>	
<p>7. Laboratorio notificato : Laboratorio notificado Laboratório notificado</p> <p style="text-align: center;">TÜV 0035 - TÜV Rheinland Energie und Umwelt GmbH Am Grauen Stein D - 51105 Köln</p>	<p>Numero rapporto di prova (in base al System 3) Número de informe de prueba (según el System3) Número relação de prova (em base ao System 3)</p> <p style="text-align: right;">K10242013T1</p>
<p>8. Prestazioni dichiarate - Prestaciones declaradas - Desempenhos declarados</p>	
<p>Specifica tecnica armonizzata - Especificación técnica armonizada - Especifica técnica harmonizada EN 13240:2001/A2:2004/AC:2007</p>	
<p>CARATTERISTICHE essenziali - Características esenciales - Características essenciais PRESTAZIONE - Prestación - Desempenho</p>	
<p>Resistenza al fuoco - Resistencia al fuego - Resistência ao fogo A1</p>	
<p>Distanza da materiali Combustibili Distancia de mat. combustible Distância de mat. comb.</p> <p style="text-align: center;">Distanza minima, in mm - Distancia mínima, en mm - Distance minimum, en mm</p>	<p>retro - revés - traseira = 500 lato - lado - lado = 600 soffitto - fondo - fundo = - fronte - frente - frente = 1000 suolo - suelo - solo = -</p>
<p>Rischio fuoriuscita combustibile - Riesgo de pérdida de combustible - Risco de vazamento de combustível Conforme - Conforme - Em conformidade</p>	
<p>Temperatura superficiale - Temperatura superficial - Temperatura superficial Conforme - Conforme - Em conformidade</p>	
<p>Sicurezza elettrica - Seguridad eléctrica - Segurança elétrica -</p>	
<p>Accessibilità e pulizia - Accesibilidad y limpieza - Acessibilidade e limpeza Conforme - Conforme - Em conformidade</p>	
<p>Emissioni prodotti combustione (CO) - Emisiones de productos de combustión (CO) - Emissões de produtos de combustão (CO) CO [0,10%]</p>	
<p>Massima pressione di esercizio - Presión máxima de trabajo - Máxima pressão de exercício - bar</p>	
<p>Resistenza meccanica (per supportare il camino) - Resistencia mecánica (de soporte de la chimenea) - Resistência mecânica (para suportar a chaminé) NDP</p>	
<p>Prestazioni termiche Prestaciones térmicas Desempenho térmico</p> <p>Potenza nominale - Potencia nominal - Potência nominal Potenza resa all'ambiente - Potencia suministrada al entorno - Potência libertada no ambiente Potenza ceduta all'acqua - Potencia cedida al agua - Potência cedida à água</p>	<p>7,2 kW 7,2 kW - kW</p>
<p>Rendimento - Rendimiento - Temperatura fumos η [82,6%]</p>	
<p>Temperatura fumi - Temperatura de humos - Température des fumées T [247 °C]</p>	
<p>9. La prestazione del prodotto di cui ai punti 1 e 2 è conforme alla prestazione dichiarata di cui al punto 8. La prestación del producto según se establece en los puntos 1 y 2 cumple con las prestaciones declaradas según el punto 8. O desempenho do produto ao qual se referem os pontos 1 e 2 estão em conformidade com o desempenho declarado no ponto 8</p>	

Si rilascia la presente dichiarazione di prestazione sotto la responsabilità esclusiva del fabbricante di cui al punto 4.
 Se expide esta declaración de prestación bajo la responsabilidad exclusiva del fabricante, según se establece en el punto 4.
 É emitida a presente declaração de desempenho sob a responsabilidade exclusiva do fabricante referido no ponto 4.

09/06/2013 Montecchio Precalcino (VICENZA)

(Data e luogo di emissione - Lugar y fecha de emisión
 Data e local de emissão)

GIANNI RAGUSA
 Amministratore delegato / Managing Director
 Geschäftsführer - Administrateur délégué

(nome, posizione e firma - Nombre, cargo en la empresa y firma
 - Nome, Cargo na empresa e assinatura)



INFORMAZIONI MARCATURA CE
INFORMACIÓN DE LA MARCA CE
INFORMAÇÕES SOBRE A MARCA CE



DOP nr. 146 ES - PT
Laboratorio notificato - Laboratorio notificado
Laboratório notificado

TÜV 0035 - TÜV Rheinland Energie und Umwelt GmbH

EN 13240

CANDY

Distanza minima da materiali infiammabili Distancia mínima a material inflamable Distância mínima dos materiais inflamáveis	Laterale / Lateral / Laterais Posteriore / Posterior / Traseiras	600 mm 500 mm
Emissione di CO (13 % O₂) Emisión de CO (13 % O ₂) Emissão de CO (13 % O ₂)	0,10 % - 1197 mg/Nm ³	
Emissioni polveri (13 % O₂) Emisión de polvos (13 % O ₂) Emissão de poeiras (13 % O ₂)	22,7 mg/Nm ³	
Massima pressione idrica di esercizio ammessa Máxima presión hídrica de funcionamiento admitida Pressão hídrica máxima de exercício admitida	- bar	
Temperatura gas di scarico Temperatura del gas de escape Temperatura do de evacuação	247 °C	
Potenza termica nominale Potencia térmica nominal Potência térmica nominal	7,2 kW	
Rendimento Rendimiento Rendimento	82,6 %	
Tipi di combustibile Tipos de combustible Tipos de combustível	LEGNA – MADERA – MADEIRA combustibile sólido	
VKF - AEAI Nr.	Nr.25184	
SINTEF Nr.		
15a B-VG Nr.	TUV-K10242013S2	

Los datos y los modelos no suponen un compromiso para el fabricante:
la empresa se reserva el derecho de aportar modificaciones y mejoras
sin previo aviso.

Os dados e os modelos não são comprometedores:
a empresa reserva-se o direito de efetuar modificações e melhorias
sem nenhum tipo de prévio aviso.



La NORDICA S.p.A.

Via Summano, 104 – 36030 Montecchio Precalcino – VICENZA – ITALIA

Tel: +39 0445 804000 – Fax: +39 0445 804040

email: info@lanordica.com - http: www.lanordica-extraflame.com