

VS-606V7

Manual Técnico

INVERSORES DE FREQUÊNCIA COMPACTOS
DE USO GERAL COM CONTROLE VETORIAL

Recomendamos a completa leitura deste manual antes da colocação em marcha dos inversores.

VSP010023

ÍNDICE

1.0 INSPEÇÃO E IDENTIFICAÇÃO DOS INVERSORES	
• Inspeção de recebimento	4
• Identificando o inversor.....	4
• Identificando as partes principais.....	4
2.0 INSTALAÇÃO	
• Escolha do local	5
• Montagem.....	5
• Retirando/Reinstalando a tampa frontal.....	6
• Retirando/Reinstalando o Operador Digital.....	6
3.0 DIAGRAMA DE INTERLIGAÇÕES PADRÃO	
• Diagrama de interligações.....	7
• Descrição dos terminais.....	8
4.0 CUIDADOS DE INTERLIGAÇÃO E FIAÇÃO	
• Cuidados de interligação.....	9
• Fiação e terminais de controle.....	9
• Fiação e terminais de força - Classe 200V - Alimentação Monofásica.....	9
• Fiação e terminais de força - Classe 200V - Alimentação Trifásica.....	10
• Fiação e terminais de força - Classe 400V - Alimentação Trifásica.....	10
5.0 OPERADOR DIGITAL	
• Operador Digital JVOP-140.....	11
• Descrição dos Led's Funcionais.....	11
6.0 DESCRIÇÃO DOS LED'S INDICADORES DE STATUS.....	
11	
7.0 NAVEGANDO PELO OPERADOR DIGITAL.....	
12	
8.0 MODO DE PROGRAMAÇÃO	
• Alterando parâmetros.....	13
• Comando Rodar e Referência pelo potenciômetro do inversor.....	13
• Comando Rodar e Referência pelo Operador Digital.....	13
• Comando Rodar pelo Operador Digital e Referência por potenciômetro externo.....	14
• Comando Rodar e Potenciômetro externo.....	14
9.0 MONITORAÇÃO DE VARIÁVEIS	
• Tabela de variáveis.....	15
• Status dos terminais de entrada/saída e Erros de comunicação	16
• Histórico de Falhas.....	16

10.0 AJUSTES BÁSICOS

• Geral.....	17
• Liberação de acesso	17
• Definição de controle Vetorial ou Escalar.....	17

11.0 LISTA DE PARÂMETROS..... 18

12.0 CARACTERÍSTICAS DE PARAMETRIZAÇÃO

12.1 Controle Escalar.....	27
12.2 Controle Vetorial.....	28
12.3 Multi-Velocidades.....	29
12.4 Comando Jog.....	30
12.5 Limite Superior/Inferior da referência de frequência.....	30
12.6 Seleção dos tempos 1 e 2 de Aceleração/Desaceleração.....	30
12.7 Seleção da Curva Acel/Desacel em “S “.....	31
12.8 Detecção de Sobre torque.....	31
12.9 Detecção de frequência 1 e 2.....	32
12.10 Pulo de Frequências.....	32
12.11 Religamento Automático da referência de frequência.....	32
12.12 Busca Automática de velocidade.....	33
12.13 Injeção de Corrente Contínua.....	33
12.14 Proibição de Acel/Desacel (Hold)	33
12.15 Canal de saída Analógica/Pulsos.....	34
12.16 Entrada Multifunção: Comando Rodar a três fios.....	34
12.17 Entrada Multifunção: Comando Local/Remoto.....	35
12.18 Entrada Multifunção: Comando Sobe/Desce (Up/Down).....	35
12.19 Entrada Analógica auxiliar (Conector CN2).....	36
12.20 Frequência concordante.....	38
12.20A Parada de Emergência.....	38
12.21 Chave seletora da entrada analógica principal para 4-20mA.....	39
12.22 Especificações para referência por Trem de Pulsos.....	39
12.23 Prevenção de Stall durante a Aceleração.....	40
12.24 Prevenção de Stall em Regime.....	40
12.25 Prevenção de Stall na região de potência constante.....	41
12.26 Seleção dos tempos de Acel/Desacel da Prevenção de Stall.....	41
12.27 Prevenção de Stall durante a Desaceleração.....	41
12.28 Compensação de escorregamento (Modo Escalar).....	42
12.29 Controlador PID.....	43
12.30 Função de cópia de parâmetros.....	47

13.0 SELEÇÃO DE ENTRADAS DIGITAIS NPN/PNP

• Seleção NPN/PNP.....	48
• Interligação com transistores NPN.....	48
• Interligação com transistores PNP.....	48

14.0	COMUNICAÇÃO SERIAL MEMOBUS (MODBUS)	
•	Comunicação MEMOBUS (MODBUS).....	49
•	Especificações de comunicação.....	49
•	Conexões dos terminais de comunicação.....	49
•	Procedimentos para comunicação com o PLC.....	50
•	Formato da mensagem.....	51
•	Lendo o conteúdo de registradores [03H].....	52
•	Exemplo de Loop-back teste [08H].....	52
•	Escrevendo em registradores [10H].....	52
•	Dados de referência (Leitura e Escrita).....	53
•	Dados simultâneos, “Broadcasting”, (Somente escrita).....	53
•	Dados de monitoração (Somente leitura).....	54
•	Armazenagem de constantes pelo comando “Enter” (Somente escrita).....	56
•	Codigos de erros de comunicação.....	56
•	Auto teste de comunicação.....	56
15.0	LISTA DE ALARMES E DIAGNÓSTICOS DE FALHAS.....	57
16.0	ESPECIFICAÇÕES	
•	Especificações da Classe 200V.....	62
•	Especificações da Classe 400V.....	62
•	Características gerais.....	62
17.0	DIMENSÕES E PESO.....	63
18.0	ACESSÓRIOS RECOMENDADOS.....	64

1.0 INSPEÇÃO E IDENTIFICAÇÃO DO INVERSOR

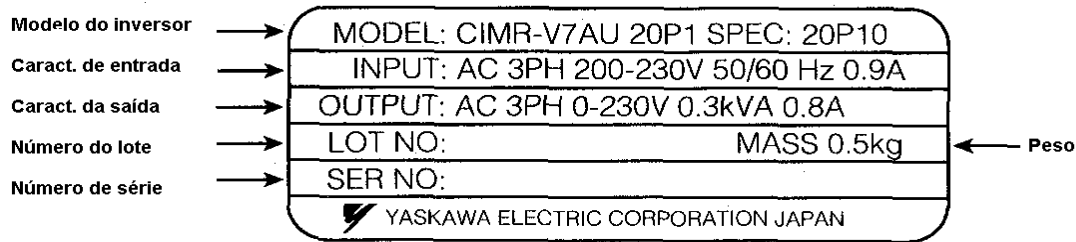
• Inspeção de recebimento:

Ao receber os inversores VS-606V7, verifique:

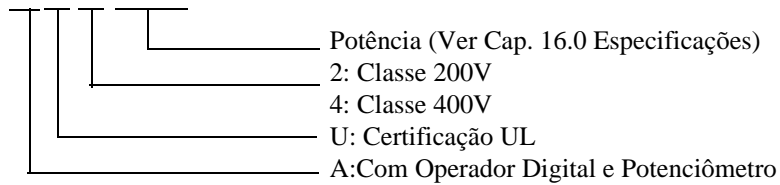
- Danos na caixa, provocados pelo transporte.
- Danos na caixa provocados por armazenagem inadequada.
- Danos no inversor.
- Se o modelo esta de acordo com o solicitado.
- Se a tensão do inversor está de acordo com a sua rede de alimentação.

• Identificando o inversor:

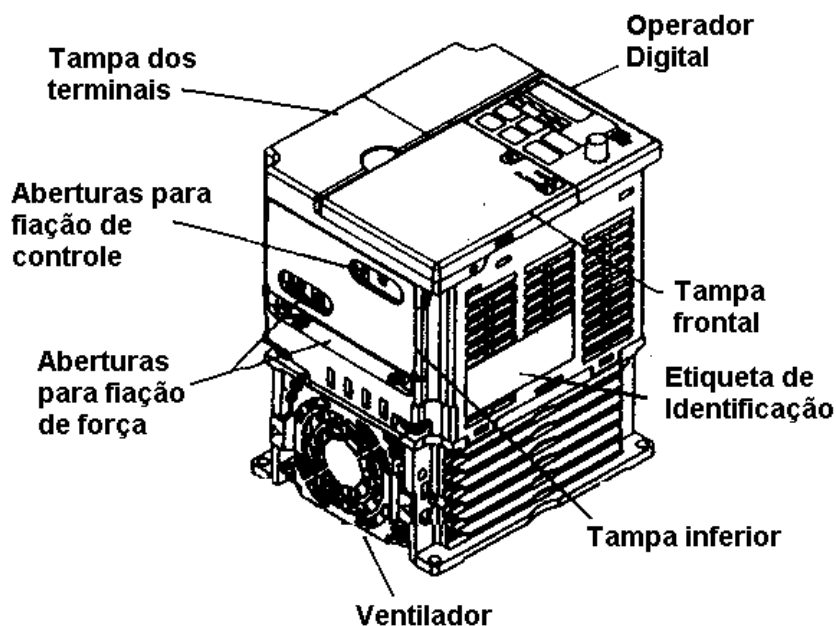
Verifique o modelo do inversor na plaqueta de identificação, localizada no lado direito do mesmo, conforme ilustrado a seguir:



Modelo : C I M R - V 7 A U 2 0 P 7



• Identificando as partes principais:



2.0 INSTALAÇÃO

• Escolha do local:

Para o perfeito funcionamento e garantia de durabilidade, os inversores devem ser instalados em local abrigado, não classificados e livre de:

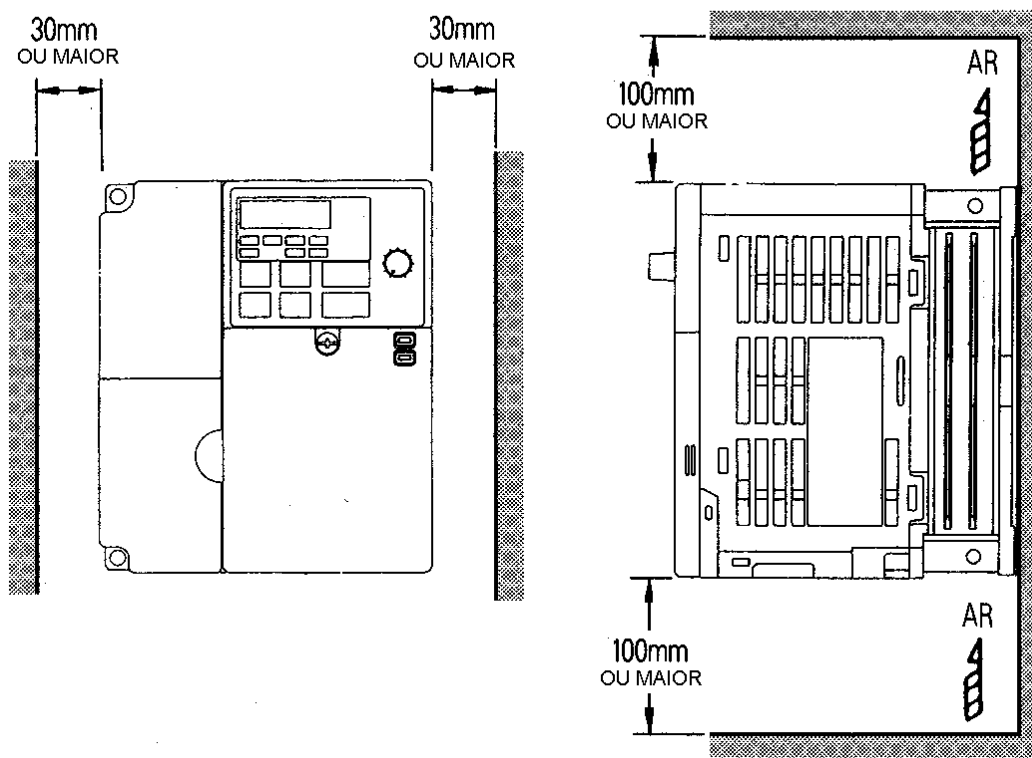
- Altas temperaturas (Temperatura ambiente máxima de 40Graus centigrados).
- Chuva
- Umidade excessiva.
- Óleo em suspensão.
- Atmosferas salinas.
- Exposição direta ao sol.
- Gases ou líquidos corrosivos.
- Poeira e partículas metálicas em suspensão.
- Vibrações excessivas.
- Ruído magnetico excessivo como máquinas de solda ou similares.
- Substâncias radioativas.
- Combustíveis e/ou solventes.

• Montagem:

Os inversores devem ser instalado na vertical, facilitando a ventilação. As entradas e saídas de ar do inversor devem estar desobstruídas, permitindo a fácil circulação do ar.

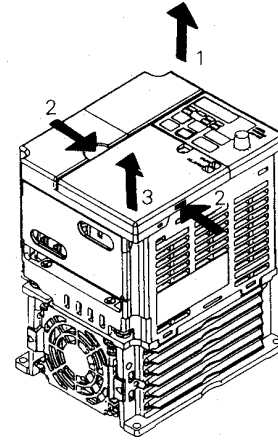
Caso necessário os inversores poderão ser montados horizontalmente, desde que seja provido meios de retirada do ar quente de saída.

As distâncias mínimas, para ventilação ao redor do inversor, são ilustradas na figura a seguir:



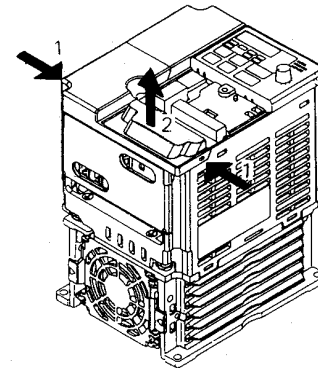
- **Retirando a tampa frontal**

Use uma chave de fenda para retirada do parafuso de fixação, situado na parte superior da tampa frontal. Após pressione os lados direito e esquerdo da mesma na direção 2 e desloque a mesma para cima na direção 3, conforme ilustra a figura ao lado.



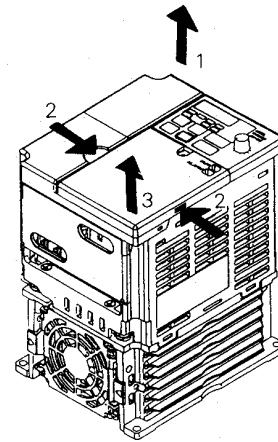
- **Reinstalando a tampa frontal**

Reinstale a tampa frontal obedecendo a sequência inversa utilizada para a retirada da mesma.



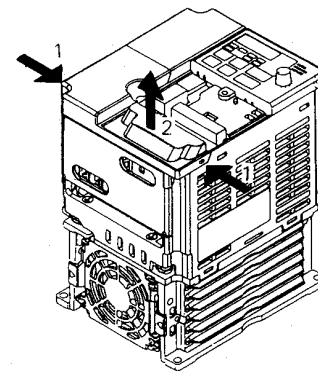
- **Retirando o Operador Digital**

Após a retirada da tampa frontal, desloque para cima, na direção 1, os lados inferior e superior do Operador Digital, conforme ilustrado na figura ao lado.



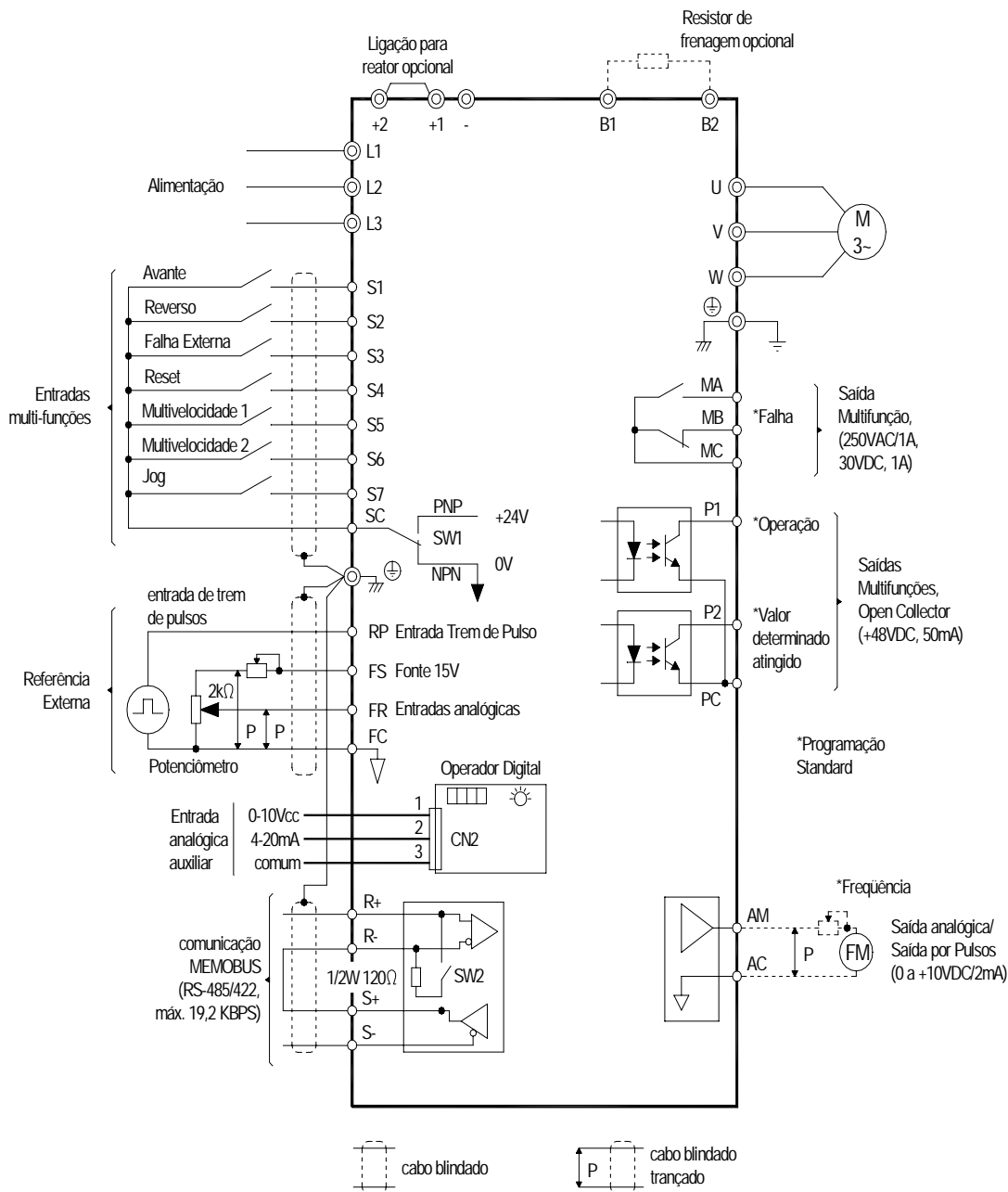
- **Reinstalando o Operador Digital**

Reinstale o Operador Digital, obedecendo a sequência inversa utilizada para a retirada do mesmo.



3.0 DIAGRAMA DE INTERLIGAÇÕES PADRÃO

• Diagrama de interligações:



Entradas Digitais Multifunção:

- S1: n050
- S2: n051
- S3: n052
- S4: n053
- S5: n054
- S6: n055
- S7: n056

Saídas Digitais Multifunção:

- MA: n057
- P1 : n058
- P2 : n059

Entrada Analógica Multifunção:

CN2: n077

Saída Analógica Multifunção:

AM: n066

• Descrição dos terminais:

Tipo		Terminais	Nome	Função e especificações básicas.				
Circuito de Potência		R/L1, S/L2, T/L3	Entrada do Inversor	Entrada de alimentação trifásica do inversor. Quando utilizado alimentação monofásica interligue nos terminais R/L1 e S/L2. Não utilize o terminal T/L3.				
		U/T1, V/T2, W/T3	Saídas do Inversor	Terminais de Saída do inversor.				
		B1, B2	Conexões do Resistor	Conexões do Resistor de Frenagem.				
		+2, +1	Conexões do reator	Quando utilizado reator externo remova a barra de curto-circuito e conecte o reator aos terminais +2 e +1.				
		+1, (-)	Entrada CC	Alimentação externa em Corrente Contínua				
		⊖	Aterramento	Aterramento do inversor				
Circuitos de controle	Entradas	Sequenciamento	S1	Entrada Multi-função 1	Ajuste de Fábrica: Rodar Avante	Entradas isoladas por Foto-acoplador. Alimentação interna em 24VDC, 8mA.		
			S2	Entrada Multi-função 2	Ajuste de Fábrica: Rodar Reverso			
			S3	Entrada Multi-função 3	Ajuste de Fábrica: Rodar Reverso			
			S4	Entrada Multi-função 4	Ajuste de Fábrica: Reset de Falhas			
			S5	Entrada Multi-função 5	Ajuste de Fábrica: Multi-velocidade 1			
			S6	Entrada Multi-função 6	Ajuste de Fábrica: Multi-velocidade 2			
			S7	Entrada Multi-função 7	Ajuste de Fábrica: Jog			
		Referência de Frequência	SC	Comum	Das entradas digitais			
			RP	Entrada de pulsos	33kHz max.			
			FS	Fonte	+12V (corrente máx. 20mA)			
			FR	Ref. Mestre	0 a 10Vcc (20kΩ) ou 4 a 20mA (250kΩ) ou 0 a 20mA (250Ω) (resolução de 1/100)			
			FC	Comum da referência	0V			
			Saídas	Saídas Digitais Multi-função	MA	Contato de saída NA	Ajuste de Fábrica: Falha	Contato com capacidade máx.de: 250VCA 1A ou , 30VCC 1A ou menos
					MB	Contato de saída NF		
	MC	Comum						
	AM	P1		Foto-acoplador 1	Ajuste de Fábrica: Rodando	Saída Foto-acoplada. Máximo de +48VDC, 50mA.		
		P2		Foto-acoplador 2	Ajuste de Fábrica: Freq. Concordante			
		PC		Comum - Foto acopladores	0V			
	AC	AM	Canal de saída analógico	Ajuste de Fábrica: Frequência de saída 0 a 10V	+10VDC, 2mA máx. resolução de 8-bits			
		AC	Comum saída analógica	0V				
	Terminais do circuito de comunicação	Comunicação MEMOBUS	R+	Entrada Comunicação (+)	Comunicação MEMOBUS RS-485 ou RS-422.	RS-485/422 Protocolo MEMOBUS 19,2 kbps max.		
			R-	Entrada Comunicação (-)				
			S+	Saída Comunicação (+)				
			S-	Saída Comunicação (-)				

4. CUIDADOS DE INTERLIGAÇÃO E FIAÇÃO

• Cuidados de interligação:

Conecte a alimentação nos terminais R/L1, S/L2 e T/L3 e a saída do inversor nos terminais U/T1, V/T2 e W/T3. Para operação com alimentação monofásica, conecte a alimentação aos terminais R/L1 e S/L2. Não utilize o T/L3. Para perfeito funcionamento do inversor siga as seguintes recomendações:

- O motor deve ser conectado aos terminais U, V e W.
- Nunca conecte a alimentação aos terminais de saída, isso irá danificar seriamente o inversor.
- Se a distância entre o motor e o inversor for longa (maior que 100m), reduza a frequência da portadora, n080.
- A fiação de controle deve ter distância máxima de 50m. Caso necessário distâncias maiores utilize reles para chaveamento dos comandos. Use cabos shieldados instalados separados da fiação de força.
- Certifique-se que os terminais estejam apertados. Não conecte ou desconecte a fiação com o inversor energizado.
- Conecte o terminal de terra dos inversores a um ponto central, individualmente, evitando-se a formação de loops.
- Utilize cabos e terminais de pressão apropriados de forma a não existir mau contato na barra de terminais.

• Fiação e terminais de controle:

Modelo	Terminais	Para-fuso	Torque de aperto Nm	Bitolas				Tipo
				Bitolas aceitáveis		Bitolas recomendadas		
				mm ²	AWG	mm ²	AWG	
Todos	MA, MB, MC	M3	0,5 a 0,6	0,5 a 1,25	20 a 16	0,75	18	Shieldado ou equivalente
	S1 a S5, SC,FS,FR,FC,AM,AC	M2	0,22 a 0,25	0,5 a 0,75	20 a 16	0,75	18	

O aterramento da malha shield dos cabos de controle deve ser feito apenas em uma extremidade.

• Fiação e terminais de força - Classe 200V - Quando alimentado em monofásico:

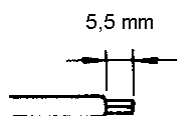
Modelo	Terminais	Parafuso	Torque de aperto Nm	Bitolas				Tipo
				Aceitável		Recomendada		
				mm ²	AWG	mm ²	AWG	
20P2	R/L1,S/L2,-,+1,+2,B1,B2,U/T1,V/T2,W/T3 ⊕	M3.5	0.8 a 1.0	0.75 a 2.5	18 a 14	2.5	14	600V
20P4	R/L1,S/L2,-,+1,+2,B1,B2,U/T1,V/T2,W/T3 ⊕							
20P7	R/L1,S/L2,-,+1,+2,B1,B2,U/T1,V/T2,W/T3 ⊕	M3.5	0.8 a 1.0	0.75 a 2.5	18 a 14	2.5	14	
21P5	R/L1,S/L2,-,+1,+2,B1,B2,U/T1,V/T2,W/T3 ⊕	M4	1.2 a 1.5	2.5 a 6	14 a 10	2.5	14	
22P2	R/L1,S/L2,-,+1,+2,B1,B2,U/T1,V/T2,W/T3 ⊕					6	10	
23P7	R/L1,S/L2,-,+1,+2,B1,B2,U/T1,V/T2,W/T3 ⊕	M4	1.2 a 1.5	2.5 a 6	14 a 10	6	10	
25P5	R/L1,S/L2,-,+1,+2,B1,B2,U/T1,V/T2,W/T3 ⊕	M5	2.5	6 a 10	10 a 8	10	8	
27P5	R/L1,S/L2,-,+1,+2,B1,B2,U/T1,V/T2,W/T3 ⊕							

• **Fiação e terminais de força - Classe 200V - Alimentação Trifásica.**

Modelo	Terminais	Parafuso	Torque de aperto Nm	Bitola				Tipo				
				Aceitáveis		Recomendada						
				mm ²	AWG	mm ²	AWG					
20P2	R/L1,S/L2,T/L3,-,+1,+2,B1,B2,U/T1,V/ T2,W/T3	M3.5	0.8 a 1.0	0.75 a 2.5	18 a 14	2.5	14	600V				
	⊕											
20P4	R/L1,S/L2,T/L3,-,+1,+2,B1,B2,U/T1,V/ T2,W/T3	M3.5	0.8 a 1.0	0.75 a 2.5	18 a 14	2.5	14		600V			
	⊕											
20P7	R/L1,S/L2,T/L3,-,+1,+2,B1,B2,U/T1,V/ T2,W/T3	M3.5	0.8 a 1.0	0.75 a 2.5	18 a 14	2.5	14			600V		
	⊕											
21P5	R/L1,S/L2,T/L3,-,+1,+2,B1,B2,U/T1,V/ T2,W/T3	M4	1.2 a 1.5	2.5 a 6	14 a 10	2.5	14				600V	
	⊕					4	12					
22P2	R/L1,S/L2,T/L3,-,+1,+2,B1,B2,U/T1,V/ T2,W/T3	M4	1.2 a 1.5	2.5 a 6	14 a 10	4	12					600V
	⊕											
23P7	R/L1,S/L2,T/L3,-,+1,+2,B1,B2,U/T1,V/ T2,W/T3	M4	1.2 a 1.5	2.5 a 6	14 a 10	6	10	600V				
	⊕											
25P5	R/L1,S/L2,T/L3,-,+1,+2,B1,B2,U/T1,V/ T2,W/T3	M5	2.5	6 a 10	10 a 8	10	8		600V			
	⊕											
27P5	R/L1,S/L2,T/L3,-,+1,+2,B1,B2,U/T1,V/ T2,W/T3	M5	2.5	6 a 10	10 a 8	10	8			600V		
	⊕											

• **Fiação e terminais de força - Classe 400V - Alimentação Trifásica:**

Modelo	Terminais	Parafuso	Torque de aperto Nm	Bitolas				Tipo				
				Applicable size		Recommended size						
				mm ²	AWG	mm ²	AWG					
40P2	R/L1,S/L2,T/L3,-,+1,+2,B1,B2,U/T1,V/ T2,W/T3	M4	1.2 a 1.5	2.5 a 6	14 a 10	2.5	14	750V				
	⊕											
40P4	R/L1,S/L2,T/L3,-,+1,+2,B1,B2,U/T1,V/ T2,W/T3	M4	1.2 a 1.5	2.5 a 6	14 a 10	2.5	14		750V			
	⊕											
40P7	R/L1,S/L2,T/L3,-,+1,+2,B1,B2,U/T1,V/ T2,W/T3	M4	1.2 a 1.5	2.5 a 6	14 a 10	2.5	14			750V		
	⊕											
41P5	R/L1,S/L2,T/L3,-,+1,+2,B1,B2,U/T1,V/ T2,W/T3	M4	1.2 a 1.5	2.5 a 6	14 a 10	2.5	14				750V	
	⊕											
42P2	R/L1,S/L2,T/L3,-,+1,+2,B1,B2,U/T1,V/ T2,W/T3	M4	1.2 a 1.5	2.5 a 6	14 a 10	2.5	14					750V
	⊕											
43P7	R/L1,S/L2,T/L3,-,+1,+2,B1,B2,U/T1,V/ T2,W/T3	M4	1.2 a 1.5	2.5 a 6	14 a 10	2.5	14	750V				
	⊕					4	12					
45P5	R/L1,S/L2,T/L3,-,+1,+2,B1,B2,U/T1,V/ T2,W/T3	M4	1.2 a 1.8	6	10	6	10		750V			
	⊕											
47P5	R/L1,S/L2,T/L3,-,+1,+2,B1,B2,U/T1,V/ T2,W/T3	M5	1.5 a 2.5	6 a 10	10 a 8	6	10			750V		
	⊕											

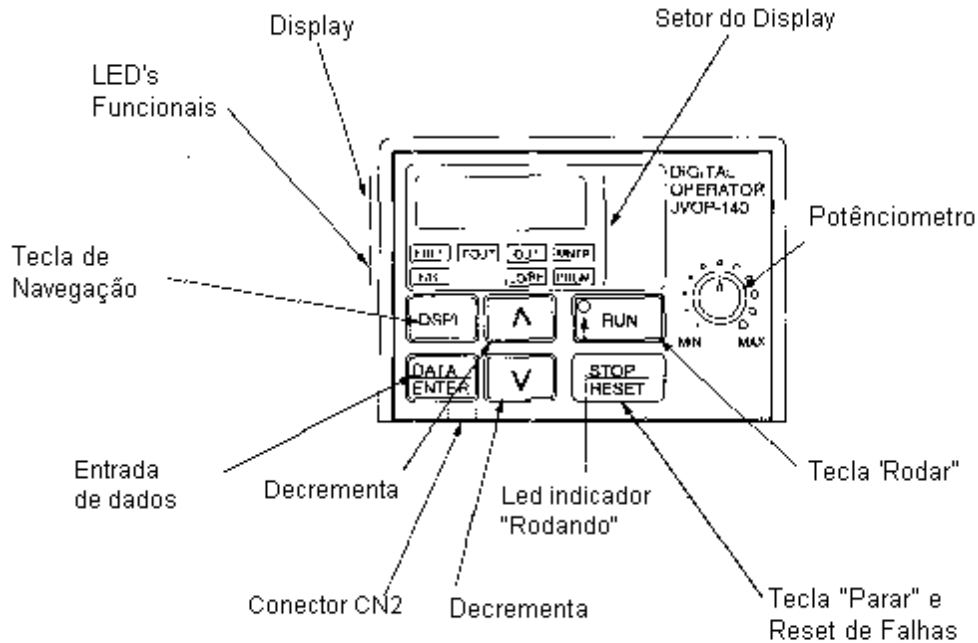


O comprimento das terminações devem ser de no máximo 5,5mm.

5.0 OPERADOR DIGITAL

O Operador Digital instalado no frontal do inversor, permite a operação, a monitoração de variáveis e alteração dos parâmetros. Os comando disponíveis são ilustrados a seguir:

Operador Digital JVOP-140

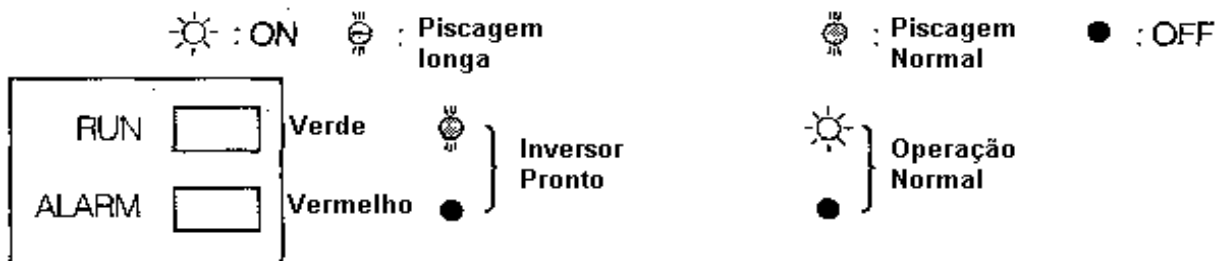


Descrição dos Led's Funcionais

FREF Referência de Frequência (Led Verde)	FOUT Frequência de saída (Led Verde)	IOUT Corrente de saída (Led Verde)	MNTR Monitor (Led Verde)
F/R Sentido Avante (F) e Reverso (R) (Led Verde)		LO/RE Operação Local/Remota (Led Vermelho)	PRGM Modo de Programação (Led Vermelho)

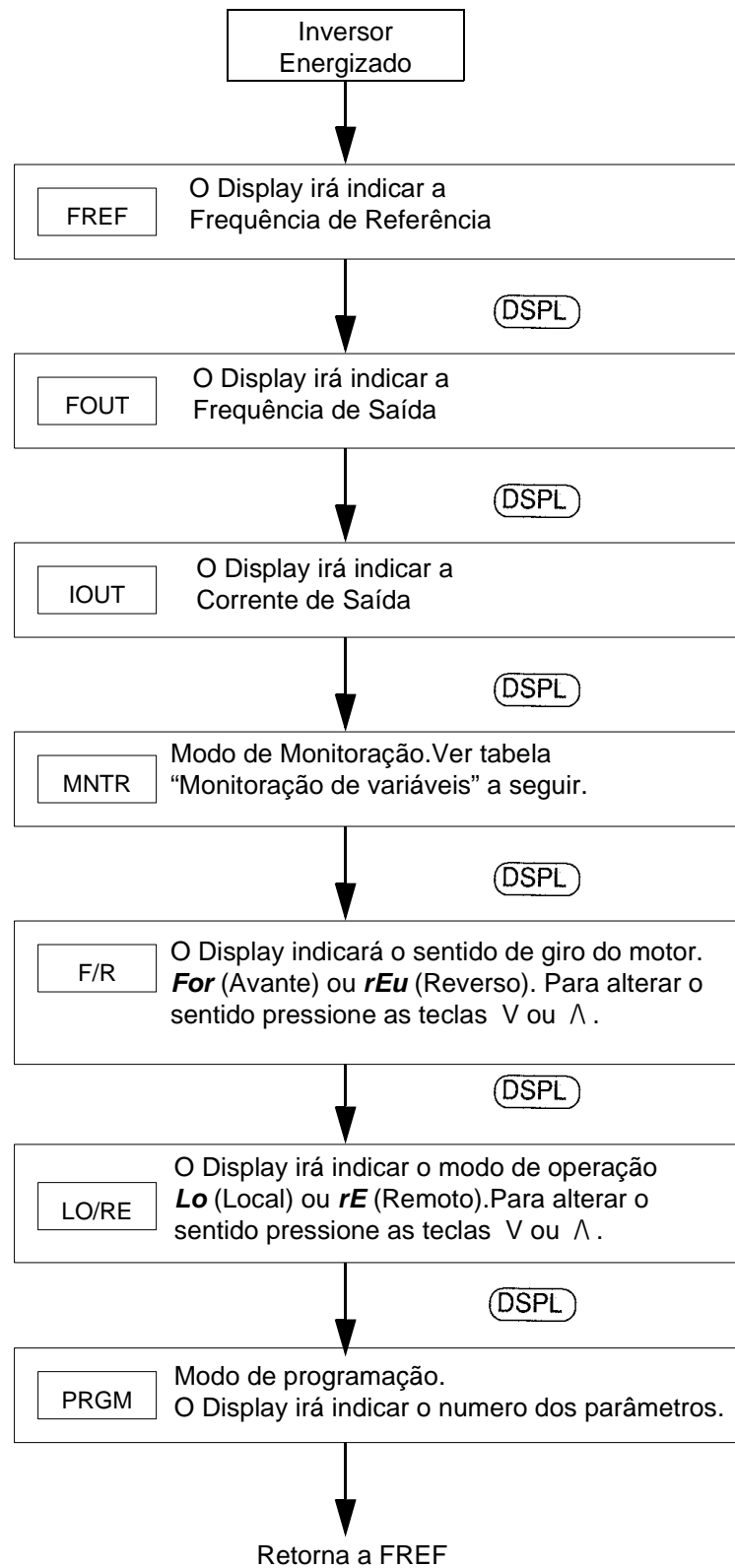
6.0 DESCRIÇÃO DOS LED'S INDICADORES DE STATUS

Dois Leds situados abaixo do Operador Digital ao lado direito. Os diversos status do inversor são indicados através da combinação de piscagem desses Leds.



7.0 NAVEGANDO PELO OPERADOR DIGITAL

Pressionando-se a tecla “ DSPL “ do Operador Digital os Led’s Funcionais irão acender sequencialmente, habilitando a sua respectiva função, conforme ilustrado a seguir:



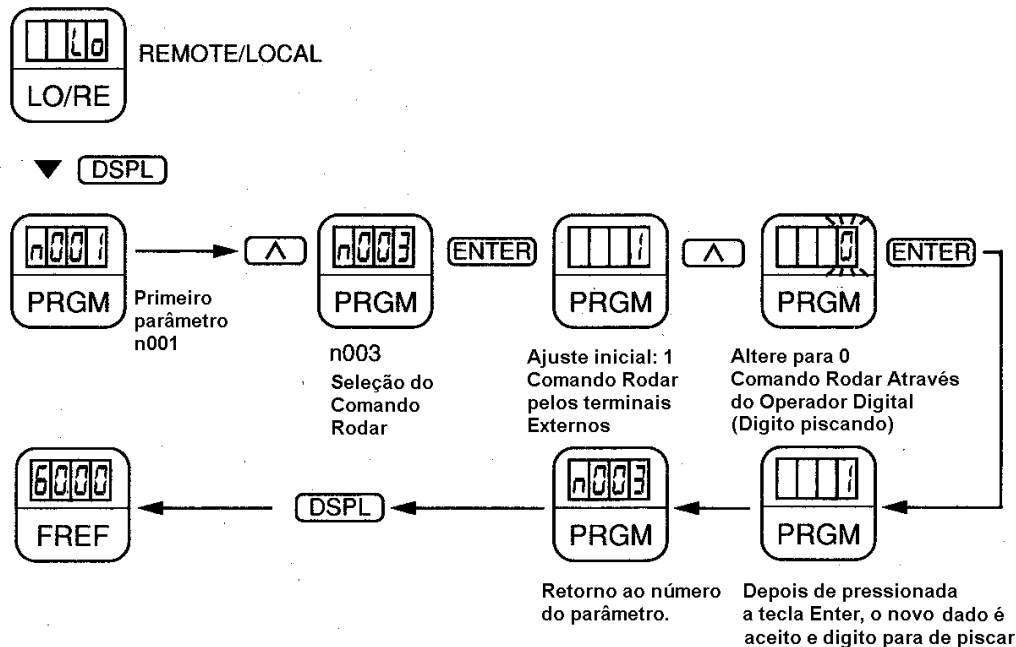
8.0 Modo de Programação

• Alterando parâmetros:

Para acesso ao modo de programação, é necessário pressionar-se a tecla “DSPL” até que o led funcional ”PRGM” esteja aceso. No Modo de Programação é possível acessar todos os parâmetros do inversor.

O nível de acesso dos parâmetros é definido em n001. Para liberar a programação ajuste n001 de 1 a 4.

A figura a seguir ilustra o procedimento para alteração do comando Rodar por terminais externos (programação de fábrica), para comando Rodar através das teclas do Operador Digital.



• Comando Rodar e Referência pelo potenciômetro do inversor :

O inversor é fornecido com programação de fábrica para comando externo por terminais.

Para operar o inversor pelo potenciômetro e comando Rodar pelo Operador Digital, proceda como segue:

- Pressione a tecla “DSPL” deslocando o led funcional para “LO”/RE”. Pressione a tecla “V”, no display irá aparecer “LO”. Retorne o led funcional para “FREF”.

O potenciômetro e as teclas RUN e STOP estarão ativos.

- Quando desenergizado o inversor retorna ao modo de comando Remoto. Para fixar a operação em comando Local deverão ser alterados os parâmetros n003 e n004.

• Comando Rodar e Referência pelo Operador Digital :

O inversor é fornecido com programação de fábrica para comando externo por terminais.

Coloque o inversor em modo local conforme o item anterior.

Programe n008=1 e volte para “FREF”.

No display irá aparecer a referência “6.00”, pressione a tecla “RUN” e o motor irá rodar.

Para aumentar a velocidade pressione a tecla “▲” e após a tecla “DATA/ENTER”.

Para reduzir a velocidade pressione a tecla “▼” e após “DATA/ENTER”.

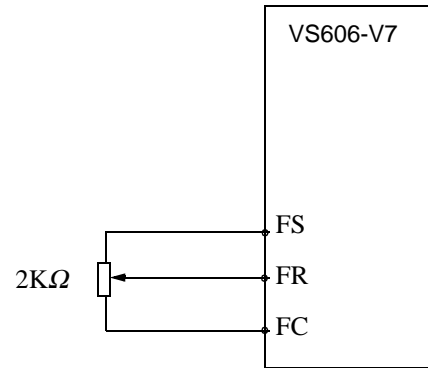
• **Comando Rodar pelo Operador Digital e potenciômetro externo:**

Interligue o potenciômetro externo conforme ilustrado na figura ao lado.

O inversor já é fornecido de fábrica para operação remota, basta apenas a programação do comando pelo operador digital.

As programações necessárias são:

- Passe o inversor para modo remoto.
- Ajuste: n003=0 (Comando rodar pelo operador)
- Ajuste: n004=2 (Referência pelo potenciômetro externo)
- Volte para "FREF".



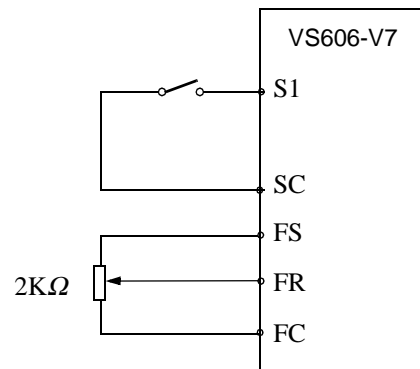
• **Comando Rodar e potenciômetro externo :**

Instale o potenciômetro externo e a chave Rodar/Parar conforme a figura ao lado.

Essa é a programação de fábrica do inversor, não sendo necessário nenhuma outra programação.

As programações necessárias são:

- Passe o inversor para modo remoto
- Ajuste: n003=1 (Comando rodar por terminais externos)
- Ajuste: n004=2 (Referência pelo potenciômetro externo)
- Volte para "FREF".



9.0 MONITORAÇÃO DE VARIÁVEIS

• Tabela de variáveis:

Com o led funcional “MNTR” aceso, é possível a monitoração de diversas variáveis, conforme a seguir:

Exemplo: Monitoração da voltagem de saída:

Pressione a tecla “DSPL” até que o led “MNTR” acenda. O endereço da variável a ser monitorada irá aparecer como “U-01” ou outro valor. Com as setas “V ou ^” alcance o endereço “U-04”. Pressione a tecla “DATA/ENTER” e o valor da tensão de saída do inversor irá aparecer. As demais variáveis disponíveis encontram-se listadas na tabela a seguir.

Tabela de variáveis monitoráveis:

Endereço No.	Nome		Descrição
U-01	Referência de Frequência (FREF)	Hz	Referência de frequência do inversor. (Mesmo valor do led FREF)
U-02	Frequência de saída (FOUT)	Hz	Frequência de saída atual, do inversor. (Mesmo valor do led FOUT)
U-03	Corrente de saída (IOUT)	Hz	Corrente de saída do inversor. (Mesmo valor que o led IOUT)
U-04	Tensão de saída	V	Tensão de saída do inversor.
U-05	Tensão CC	V	Tensão do Link CC do inversor.
U-06	Status das entradas digitais *1	—	Indica se as entradas digitais estão atuados ou não. Ver ilustração a seguir.
U-07	Status das saídas digitais *1	—	Indica se as saídas digitais estão atuados ou não. Ver ilustração a seguir.
U-08	Torque do motor	%	Indica a porcentagem atual de torque do motor. Em modo escalar (V/f), a indicação não é disponível. Será indicado “----” no display.
U-09	Histórico de Falhas (Últimas 4 falhas)	—	As últimas quatro falhas serão indicadas. Ver detalhes a seguir.
U-10	Versão do Software	—	Indica a versão do software em uso.
U-11	Potência de saída *2	kW	Indica a potência atual do motor.
U-13	Horímetro de Operação	x10H	Tempo de operação em unidades de 10Horas. Ver parâmetros n087 e n088.
U-15	Erros de comunicação *3	—	Erros de recepção de dados durante a comunicação MEMOBUS. (Mesmo conteúdo do registrados No. 003DH).
U-16	Realimentação do PID *4	%	Indica o valor atual de realimentação do PID em porcentagem. 100(%) / Max. Freq.
U-17	Entrada do PID *4	%	$\pm 100(\%) / \pm$ Max. Frequência
U-18	Saída do PID *4	%	$\pm 100(\%) / \pm$ Max. Frequência

*1 Ver figura na página a seguir, para identificação dos status das entradas e saídas digitais.

*2 A faixa de medição é de -9,99KW a 99,99KW.

Abaixo de 9,99KW será utilizado incrementos de 0,01KW. Acima de 9,99KW os incrementos serão de 0,1KW.

Em modo de controle vetorial será indicado “----” no display.

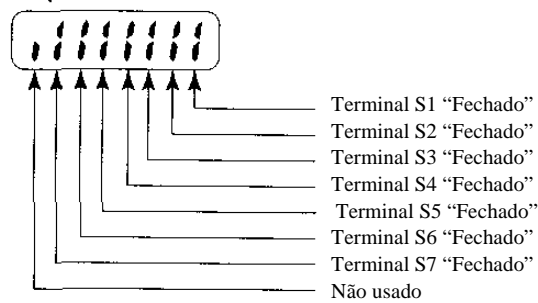
*3 Ver figura a seguir para identificação dos erros de comunicação.

*4 Incrementos de 0,1% para valores de até 100% e incrementos de 1% para valores maiores que 100%.

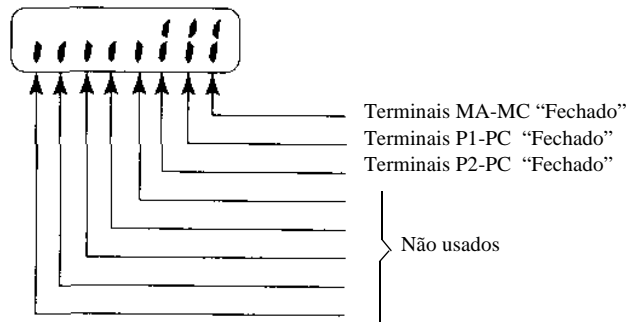
A faixa de monitoração é de -999% a 999%.

• Status dos Terminais de Entrada/Saída e Erros de Comunicação.

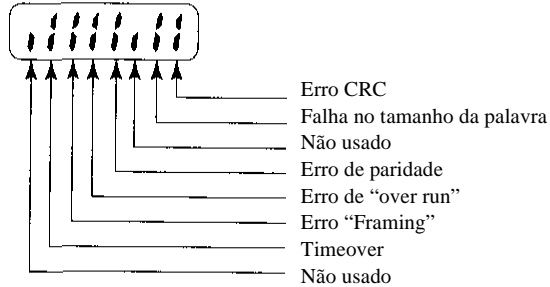
Status dos terminais de entrada:



Status dos terminais de saída:



Erros de Comunicação:



• Histórico de Falhas.

Quando U-09 é selecionado, os quatro dígitos do display irão indicar as quatro últimas falhas conforme a seguir:

Exemplo: " **1oL1** " " *Indica que a falha número um foi de Sobrecarga 1 (oL1)* "

Primeiro dígito da esquerda: Indica a ordem sequencial da falha de 1 a 4.

Demais dígitos : Indicam o código alfanumérico da falha.

Para identificação das falhas ver a "Tabela de falhas e diagnósticos" no final deste manual.

Quando não houver falhas o display indicará " --- " .

Navegando pelo histórico de falhas:

Pressionando-se as teclas " ^ " ou " v " , desloca-se pelas falhas de 1 a 4.

Limpendo o histórico de falhas:

Para limpar o histórico de falhas, basta setar o parâmetro n001 em 6.

A reinicialização do inversor, n001 em 10 ou 11 irá limpar o histórico de falhas.

10.0 AJUSTES BÁSICOS

- **Geral:**

Os inversores da série VS606-V7 possuem dois modos básicos de controle. O controle Vetorial de Tensão e o controle Escalar, além de diversas opções de comando e funções especiais.

Todos os parâmetros do inversor encontram-se listados no capítulo 11.0 “Lista de parâmetros” .

Para a máxima performance de funcionamento sugerimos os seguintes passos de programação:

- **Liberação de acesso a programação : n001**

O parâmetro n001, define o nível de acesso aos parâmetros do inversor, além de outras funções.

Programar n001=4 para permitir o acesso a todos os parâmetros. Após terminado a programação total e os testes com o inversor, o parâmetro n001 pode ser ajustado para “0” impedindo a programação por pessoas não autorizadas.

- **Definição de controle Vetorial ou Escalar: n002**

O inversor vem ajustado de fábrica para controle escalar, podendo ser alterado para controle vetorial a qualquer momento.

Controle Vetorial:

Deve ser utilizado para aplicações monomotores (um motor por inversor) e aplicações a torque constante e/ou alto torque de partida como movimentações de materiais, extrusoras, agitadores, máquinas ferramentas, máquinas especiais e outras.

A operação vetorial permite alto torque de partida, respostas dinâmicas mais rápidas e frequência mínima de operação de 1Hz, além de maior precisão de controle de velocidade do motor, mesmo com variações bruscas de carga.

Para o perfeito funcionamento em modo vetorial é necessários a realização dos ajustes indicados no item 12.2.

Controle Escalar:

Normalmente utilizado em aplicações monomotores ou multimotores (mais que um motor por inversor, desde que a somatoria de correntes não ultrapasse a nominal do inversor) e aplicações a torque variável como bombas, ventiladores e outras aplicações que não requeiram altos torques em baixas rotações.

Para o perfeito funcionamento em modo escalar é necessários a realização dos ajustes indicados no item 12.1.

- **Definição dos comandos e logica:**

De acordo com cada aplicação. A série VS606-V7 permite uma grande variedade de controles e logicas, através da programação das entradas/saídas multifunções digitais e analógicas, as quais serão descritas ao longo deste manual.

11.0 LISTA DE PARÂMETROS

No.	Regis- trador (Hexa)	Nome	Ajustes	Unidade	Valor de Fabrica	Pág.
001	0101	Nível de acesso	0: Somente leitura (exceto o n001) 1: Permite alterar o n001 até o n039 2: Permite alterar o n001 até o n079 3: Permite alterar o n001 até o n119 4: Permite alterar o n001 até o n 179 6: Limpa o Histórico de Falhas 10: Reinicializa o inversor. 11: Reinicializa o inversor (lógica a três fios).	1	1	17
002	0102	Seleção do Método de controle	0: Controle escalar (V/F) 1: Controle Vetorial	1	0 (Nota 1)	17 27 28
003	0103	Seleção do Comando "Rodar"	0: Através do Operador Digital 1: Através dos terminais externos 2: Através do canal serial Memobus 3: Através de cartão de comunicação opcional	1	1	- - 39
004	0104	Seleção da Referência de Frequência	0: Potenciometro do inversor 1: Operador Digital (Teclas V , \wedge) (Multivelocidades) 2: Potenciometro externo, terminais FR,FC (0-10V) 3: Sinal de corrente, terminais FR,FC (4-20mA) 4: Sinal de corrente, terminais FR,FC (0-20mA) 5: Trem de Pulsos, terminais RP,FC 6: Comunicação Serial (R+,R- e S+, S-) (Reg. 0002H) 7: Entrada analógica aux. CN2, 0-10V 8: Entrada analógica aux. CN2, 4-20mA 9: Através de cartão de comunicação opcional	1	2	- - - - 39 - - -
005	0105	Seleção do Método de Parada	0: Parada por Rampa 1: Parada por Inércia	1	0	
006	0106	Proibição Rodar reverso	0: Rodar Reverso Habilitado 1: Rodar Reverso Desabilitado	1	0	
007	0107	Seleção da tecla " Stop "	0: Tecla Stop do Operador Digital sempre Habilitada. 1: Tecla Stop do Operador Digital Habilitada somente quando o comando for pelo Operador Digital.	1	0	
008	0108	Seleção da Referência de Frequência em Modo Local	0: Através do potenciometro do inversor 1: Através do Operador Digital (Teclas V , \wedge)	1	0	
009	0109	Seleção do método de ajuste de frequência pelo Operador Digital	0: Necessário pressionar a tecla "Enter" para alteração de referência. 1: Não é necessário pressionar a tecla "Enter" . As teclas \wedge e V alteram a referência ao serem pressionadas.	1	0	
010	010A	Falha de conexão do Operador Digital	0: Contato de Falha não é atuado se o Operador Digital estiver desconectado. 1: O contato de Falha é atuado se o Operador Digital estiver desconectado.	1	0	
011	010B	Frequência máxima de saída	50,0 a 400,0Hz	0,1Hz	60,0Hz	27,28
012	010C	Tensão máxima de saída	Classe 200V : 0,1 a 255,0V	0,1V	230,0V	27,28
			Classe 400V : 0,1 a 510,0V		460,0V	27,28
013	010D	Frequência nominal de saída	0,2 a 400,0Hz	0,1Hz	60,0Hz	27,28
014	010E	Frequência média de saída	0,1 a 399,9Hz	0,1Hz	3,0 (Vetorial) 1,5 (Escalar)	27,28

No.	Regis- trador (Hexa)	Nome	Ajustes	Unidade	Valor de Fabrica	Pág.
015	010F	Tensão média de saída	Classe 200V : 0,1 a 255,0V	0,1V	11,0 (Vetorial) 12,0 (Escalar)	27,28
			Classe 400V : 0,1 a 510,0V		22,0 (Vetorial) 24,0 (Escalar)	
016	0110	Frequência mínima de saída	0,1 a 10,0Hz	0,1Hz	1,0 (Vetorial) 1,5 (Escalar)	27,28
017	0111	Tensão mínima de saída	Classe 200V : 0,1 a 50,0V	0,1V	4,3 (Vetorial) 12,0 (Escalar)	27,28
			Classe 400V : 0,1 a 100,0V		8,6 (Vetorial) 24,0 (Escalar)	
018	0112	Seleção da unidade de tempo para Acel/Desacel	0: Passos de 0,1s (Acel/Desacel máx de 6000s) 1: Passos de 0,01s (Acel/Desacel máx de 600,0s)	1	0	
019	0113	Tempo de Aceleração 1	0,00 a 6000s	Depende do n018	10,0s	30
020	0114	Tempo de Desaceleração 1	0.00 to 6000s	Depende do n018	10,0s	30
021	0115	Tempo de Aceleração 2	0.00 to 6000s	Depende do n018	10,0s	30
022	0116	Tempo de Desaceleração 2	0.00 to 6000s	Depende do n018	10,0s	30
023	0117	Seleção da curva "S " de Acel/Desacel	0: Desabilitada 1: 0,2s 2: 0,5s 3: 1,0s	1	0	31
024	0118	Referência de Frequência 1 (Referência Master)	0,00 a 400.0Hz	0,01 / 0,1Hz <100/>100Hz	6,00Hz	29
025	0119	Referência de frequência 2	0,00 a 400.0Hz	0,01 / 0,1Hz <100/>100Hz	0,00Hz	29
026	011A	Referência de frequência 3	0,00 a 400.0Hz	0,01 / 0,1Hz <100/>100Hz	0,00Hz	29
027	011B	Referência de frequência 4	0,00 a 400.0Hz	0,01 / 0,1Hz <100/>100Hz	0,00Hz	29
028	011C	Referência de frequência 5	0,00 a 400.0Hz	0,01 / 0,1Hz <100/>100Hz	0,00Hz	29
029	011D	Referência de frequência 6	0,00 a 400.0Hz	0,01 / 0,1Hz <100/>100Hz	0,00Hz	29

No.	Regis- trador (Hexa)	Nome	Ajustes	Unidade	Valor de Fabrica	Pág.
030	011E	Referência de frequência 7	0,00 a 400.0Hz	0,01 / 0,1Hz <100/>100Hz	0,00Hz	29
031	011F	Referência de frequência 8	0,00 a 400.0Hz	0,01 / 0,1Hz <100/>100Hz	0,00Hz	29
032	0120	Referência de JOG	0,00 a 400.0Hz	0,01 / 0,1Hz <100/>100Hz	6,00Hz	30
033	0121	Limite superior da Referência de Frequência	0 a 110%	1%	100%	30
034	0122	Limite inferior da Referência de Frequência	0 a 110%	1%	0%	30
035	0123	Seleção da Unidade de Medida do display	0 : Hertz (Ref < 100Hz=0,01 e Ref>100Hz=0,1) 1 : Porcentagem (Unidades de 0,1%) 2 a 39 : Rpm (2 a 39 = No. de polos do motor) 40 a 3999: Qualquer grandeza como m/min, kg/h, etc (Ver nota abaixo, para casas decimais)	1	0	
036	0124	Corrente nominal do motor	0 a 150% da corrente nominal do inversor	0.1A	(Nota 2)	28,42
037	0125	Seleção da proteção térmica eletrônica do motor	0: Proteção para motor standard 1: Proteção para motor com ventilação forçada 2: Proteção desativada	1	0	
038	0126	Seleção da constante térmica do motor	1 a 60 min	1 min	8 min	
039	0127	Seleção do método de operação do ventilador do inversor.	0: O ventilador liga ao ser acionado o comando "Rodar" e desliga após um minuto do acionamento do comando "Parar". 1: O ventilador permanece ligado enquanto o inversor estiver energizado.	1	0	

Nota:

Quando o parâmetro n035 é setado para indicação de grandezas, n035= 40 a 3999, pode ser indicado ainda no display do Operador Digital até 3 casas decimais como segue.

Sem nenhum dígito a frente: X X X
Com o dígito 1 a frente: X X . X
Com o dígito 2 a frente: X . X X
Com o dígito 3 a frente: 0 . X X X

Exemplo:

Para indicar 20.0 para 100% da frequência é necessário setar n035=1200

No.	Regis- trador (Hexa)	Nome	Ajustes	Unidade	Valor de Fabrica	Pág.
050	0132	Seleção da entrada MultiFunção 1 (Terminal S1)	1: Comando Rodar Avante 2: Comando Rodar Reverso 3: Falha Externa (Contato NA) 4: Falha Externa (Contato NF) 5: Reset de Falhas 6: Multi-velocidade 1 7: Multi-velocidade 2 8: Multi-velocidade 3 9: Multi-velocidade 4 10: Comando JOG 11: Seleção dos tempos 1 e 2 de Acel/Desacel. 12: Supressão de pulsos (Contato NA). 13: Supressão de pulsos (Contato NF). 14: Busca de Velocidade a partir da frequência máx 15: Busca de Velocidade a partir da ref. frequência. 16: Proibição de Acel/Desacel. 17: Seleção de comando Local/Remoto. 18: Seleção de comando Terminal/Com. Serial. 19: Parada de Emergência (NA). Necessário Reset. 20: Parada de Emergência (NA). Reset automático. 21: Parada de Emergência (NF). Necessário Reset. 22: Parada de Emergência (NF). Reset automático. 23: Elimina o Controlador PID. 24: Reset da memória Integral do PID. 25: Memoriza valor Integra do PID.	1	1	- - - - - 29 29 29 29 30 30 - - 33 33 33 35 - 38 38 38 38 - - -
051	0133	Seleção Entrada MultiFunção 2 (Terminal S2)	As mesmas opções do parâmetro n050	1	2	
052	0134	Seleção Entrada MultiFunção 3 (Terminal S3)	As mesmas opções do parâmetro n050 mais: 0: O terminal S3 passa para atuar como seleção Avante/Reverso na sequência a tres fios.	1	3	34
053	0135	Seleção Entrada MultiFunção 4 (Terminal S4)	As mesmas opções do parâmetro n050	1	5	
054	0136	Seleção da entrada MultiFunção 5 (Terminal S5)	As mesmas opções do parâmetro n050	1	6	
055	0137	Seleção da entrada MultiFunção 6 (Terminal S6)	As mesmas opções do parâmetro n050	1	7	
056	0138	Seleção da entrada MultiFunção 7 (Terminal S7)	As mesmas opções do parâmetro n050 mais: 34: Comando Sobe/Desce velocidade onde; S6 = Sobe, S7= Desce (no55 é desabilitado)	1	10	35
057	0139	Seleção da saída Multi-função 1 (Contato MA-MB-MC)	0: Falha 1: Rodando 2: Velocidade concordante	1	0	- -
058	013A	Seleção da saída Multi-função 2 (Transistor P1- PC)	3: Velocidade zero 4: Detecção de frequência 1 5: Detecção de frequência 2 6: Detecção de sobretorque (Contato NA) 7: Detecção de sobretorque (Contato NF)	1	1	38 - 32
059	013B	Seleção da saída Multi-função 3 (Transistor P2 - PC)	10: Falha Leve 11: Supressão de pulsos atuada 12: Modo Local 13: Inversor Pronto 14: Religamento automático 15: Detecção de Baixa Tensão 16: Sentido Reverso 17: Busca de Velocidade 18: Saídas comandada pelo canal serial 19: Perda de realimentação do PID 20: Perda de referência 21: Pré Alarme de temperatura (#)	1	2	- - - - - - - - -
060	013C	Ganho da entrada analogica principal (Terminais FR - FC)	0 a 255%	1%	100%	

No.	Regis- trador (Hexa)	Nome	Ajustes	Unidade	Valor de Fabrica	Pág.
061	013D	Bias da entrada analogica principal (Terminais FR - FC)	-100 a 100%	1%	0%	
062	013E	Filtro da entrada analogica principal (Terminais FR - FC)	0,00 to 2,00s	0,01s	0,10s	
064 (#)	0140	Metodo de operação para perda de referência.	0: Desabilitado 1: Opera com 80% da máx. freq. (Modo Remoto)	1	0	-
065	0141	Configuração da saída Analógica / Pulsos (Terminais AM - AC)	0: Saída analógica 0 a 10V 1: Saída a pulsos (Ajuste do range no n150)	1	0	34
066	0142	Seleção da saída Analógica/Pulsos (Terminais AM - AC)	0: Frequência de saída 1: Corrente de saída 2: Tensão do Link CC 3: Torque do motor 4: Potência de saída 5: Tensão de saída	1	0	34
067	0143	Ganho da saída Analógica/Pulsos (AM - AC)	0,00 a 2,00	0,01	1,00	34
068	0144	Ganho da entrada Analógica auxiliar de 0-10V (CN2)	-255 a 255%	1%	100%	36
069	0145	Bias da entrada Analógica auxiliar de 0-10V (CN2)	-100 a 100%	1%	0%	36
070	0146	Filtro da entrada Analógica auxiliar de 0-10V (CN2)	0,00 a 2,00s	0,01s	0,10s	
071	0147	Ganho da entrada Analógica auxiliar de 4-20mA (CN2)	-255 a 255%	1%	100%	36
072	0148	Bias da entrada Analógica auxiliar de 4-20mA (CN2)	-100 a 100%	1%	0%	36
073	0149	Filtro da entrada Analógica auxiliar de 4-20mA (CN2)	0,00 a 2,00s	0,01s	0,01s	
074	014A	Ganho da Entrada de Pulsos	0 a 255%	1%	100%	
075	014B	Bias da entrada de Pulsos	-100 a 100%	1%	0%	
076	014C	Filtro da entrada por Trem de Pulsos	0,00 a 2,00s	0,01s	0,10s	
077	014D	Opções da entrada analógica auxiliar (CN2)	0: Desabilitada 1: Referência auxiliar de frequência 2: Ganho da referência principal 3: Bias da referência principal 4: Controle externo da tensão de saída	1	0	36
078	014E	Seleção do sinal da entrada analógica auxiliar (CN2)	0: 0-10V (CN2 1-3) 1: 4-20mA (CN2 2-3)	1	0	36
079	014F	Valor de soma da entrada analogica auxiliar	0 a 50%	0,1%	10%	36
080	0150	Seleção da Frequência Portadora	1: 2,5KHz 2: 5,0KHz 3: 7,5KHz 4: 10,0KHz 7: 12 x Freq. saída (Hz) 8: 24 x Freq. saída (Hz) 9: 36 x Freq. saída (Hz)	1	4	
081	0151	Religamento automático após queda momentânea de energia	0: Desabilitado 1: Operação continua com quedas até 0,5s. 2: Religamento liberado sem detectar Falha.	1	0	32
082	0152	Tentativas de religamento automático após Falhas	0 a 10 vezes	1	0	32
083	0153	Pulo de Frequência 1	0,00 a 400,0Hz	0,01 / 0,1Hz <100/>100Hz	0,00Hz	32
084	0154	Pulo de Frequência 2	0,00 a 400,0Hz	0,01 / 0,1Hz <100/>100Hz	0,00Hz	32

No.	Regis- trador (Hexa)	Nome	Ajustes	Unidade	Valor de Fabrica	Pág.
085	0155	Pulo de Frequência 3	0,00 a 400,0Hz	0,01 / 0,1Hz <100/>100Hz	0,00Hz	32
086	0156	Largura da Banda do Pulo de Frequências	0,00 a 25,50Hz	0,01Hz	0,00Hz	32
087 (#)	0157	Opções do Horímetro de Operação.	0: Acumula horas do inversor energizado 1: Acumula hoas do inversor rodando	1	0	-
088 (#)	0158	Seleções da unidade do Horímetro de Operação.	0 a 6550 (65500 Horas)	10H	0H	-
089	0159	Nível de injeção de Corrente Contínua	0 a 100%	1%	50%	-
090	015A	Tempo de Injeção de Corrente Contínua na parada	0,0 to 25,5s	0,1s	0,0s	33
091	015B	Tempo de Injeção de Corrente Contínua na partida	0,0 to 25,5%	0,1s	0,0s	33
092	015C	Prevenção de Stall durante a Desaceleração	0: Habilitada 1: Desabilitada (Ao utilizar resistor de frenagem)	1	0	41
093	015D	Prevenção de Stall durante a Aceleração	30 a 200%	1%	170%	40
094	015E	Prevenção de Stall quando Rodando	30 a 200%	1%	160%	40
095	015F	Nível de detecção de Frequência	0,00 to 400,0Hz	0,01/0,1Hz <100/>100Hz	0,00Hz	
096	0160	Seleção da Detecção de Sobre torque 1	0: Desabilitada 1: Detecta durante operação a velocidade constante. Inversor não desarma. 2: Detecta durante operação a velocidade constante. Inversor desarma. 3: Detecta durante toda a operação. Inversor não desarma. 4: Detecta durante toda a operação. Inversor irá desarmar.	1	0	31
097	0161	Seleção da Detecção de Sobre torque 2 (Somente em modo Vetorial)	0: Detecção pelo torque do motor 1: Detecção pela corrente do motor	1	0	31
098	0162	Nível da Detecção Sobre torque	30 a 200%	1%	160%	31
099	0163	Tempo da Detecção de Sobre torque	0,1 a 10,0s	0,1s	0,1s	31
100	0164	Memoria de frequência para a função " Hold".	0: A saída de frequência não é memorizada. 1: A saída é memorizada se o comando "Hold" for pressionado por mais de 5s. Ao ser religado o inversor parte com a referência memorizada.	1	0	35
103	0167	Ganho da Compensação de Torque	0,0 a 2,5	0,1	1,0	28
104	0168	Atraso da Compensação de Torque	0,0 a 25,5s	0,1s	0,2s (Vetorial) 0,3s (Escalar)	28
105	0169	Perdas no Ferro do motor	0,0 a 6550	0,01 / 1,0W <1KW / >1KW	(Nota 2)	
106	016A	Escorregamento nominal do motor	0,0 a 20,0Hz	0,1Hz	(Nota 2)	28,42
107	016B	Resistência de fase do motor	0,000 a 65,50Ω	0,001/0,01Ω <10 / >10Ω	(Nota 2)	28
108	016C	Indutância do motor	0,00 a 655,0mH	0.01 / 0.1mH <100 / >100mH	(Nota 2)	
109	016D	Limite de Tensão da Compensação de Torque	0 a 250%	1%	150%	
110	016E	Corrente do motor em vazio	0 a 99%	1%	(Nota 2)	28,42

No.	Regis- trador (Hexa)	Nome	Ajustes	Unidade	Valor de Fabrica	Pág.
111	016F	Ganho da Compensação de Escorregamento	0,0 a 2,5	0,1	1,0 (Vetorial) 0,0 (Escalar)	28,42
112	0170	Atraso da compensação de Escorregamento	0,0 a 25,5s	0,1s	0,2s (Vetorial) 2,0s (Escalar)	42
113	0171	Correção do escorregamento durante a regeneração	0: Desabilitado 1: Habilitado	1	0	
115	0173	Redução automática do Stall (Area de Potência constante)	0: Nível constante conforme n094 1: O nível é reduzido até 40% de n094	1	0	41
116	0174	Tempo de Acel/Desacel durante a prevenção de Stall	0: Tempos de Ace/Desacel setados em 019 a 022. 1: Tempos Acel/Desacel fixos em n021 e n022.	1	0	40
120	0178	Referência de Frequência 9	0,00 a 400,0Hz	0,01 / 0,1Hz <100/>100Hz	0,00Hz	29
121	0179	Referência de Frequência 10	0,00 a 400,0Hz	0,01 / 0,1Hz <100/>100Hz	0,00Hz	29
122	017A	Referência de Frequência 11	0,00 a 400,0Hz	0,01 / 0,1Hz <100/>100Hz	0,00Hz	29
123	017B	Referência de Frequência 12	0,00 a 400,0Hz	0,01 / 0,1Hz <100/>100Hz	0,00Hz	29
124	017C	Referência de Frequência 13	0,00 a 400,0Hz	0,01 / 0,1Hz <100/>100Hz	0,00Hz	29
125	017D	Referência de Frequência 14	0,00 a 400,0Hz	0,01 / 0,1Hz <100/>100Hz	0,00Hz	29
126	017E	Referência de Frequência 15	0,00 a 400,0Hz	0,01 / 0,1Hz <100/>100Hz	0,00Hz	29
127	017F	Referência de Frequência 16	0,00 to 400,0Hz	0,01 / 0,1Hz <100/>100Hz	0,00Hz	29
128	0180	Seleções do Controlador PID	0: Desabilitado Saída do PID direta: 1: Erro com controle Derivativo 2: Realimentação com controle Derivativo 3: Referência, PID e erro, controle Derivativo Saída do PID inversa: 4: Referência, PID e realimentação com Derivativo 5: Erro com controle Derivativo 6: Realimentação com controle Derivativo 7: Referência, PID e erro com controle Derivativo 8: Referência, PID e realimentação com Derivativo	1	0	43
129	0181	Ganho da realimentação PID	0,00 a 10,00	0,01	1,00	45
130	0182	Ganho Proporcional do PID	0,0 a 25,0	0,1	1,0	44
131	0183	Ganho Integral do PID	0,0 a 360,0	0,1s	1,0	44
132	0184	Ganho Derivativo do PID	0,00 a 2,50	0,01s	0,00	44
133	0185	Ajuste de offset do PID	-100 a 100%	1%	0%	44
134	0186	Limite do Integrador (PID)	-100 a 100%	1%	100%	44
135	0187	Atraso primário do PID	0,0 a 10,0	0,1s	0,0	44
136	0188	Perda de Realimentação do controlador PID.	0: Desabilitada 1: Operação continua e indica falha "FbL". 2: Inversor desarma.	1	0	45
137	0189	Nível de Detecção de perda da realimentação do PID	0 to 100%	1%	0%	45
138	018A	Tempo de Detecção de perda da realimentação do PID	0,0 a 25,5	0,1s	1,0	45
139	018B	Seleções da Economia de Energia - Modo V/f	0: Desabilitada 1: Habilitada	1	0	
140	018C	Coefficiente de economia de energia (K2)	0,0 a 6550	0,1	(Note 2)	
No.	Regis- trador (Hexa)	Nome	Ajustes	Unidade	Valor de Fabrica	Pág.
141	018D	Limite inferior de tensão da Economia de Energia a 60Hz.	0 a 120%	1%	50%	
142	018E	Limite inferior de tensão da Economia de Energia a 6Hz.	0 a 25%	1%	12%	
143	018F	Tempo médio de variação da potência Ec. de Energia	1 a 200	1 = 24ms	1 (24ms)	
144	0190	Limite de tensão na Busca de velocidade	0 a 100%	1%	0%	
145	0191	Passos de tensão na busca de velocidade a 100%.	0,1 a 100%	0,1%	0,5%	

No.	Regis- trador (Hexa)	Nome	Ajustes	Unidade	Valor de Fabrica	Pág.
146	0192	Passos de tensão na busca de velocidade a 5%.	0,1 to 10,0%	0,1%	0,2%	
149	0195	Frequência da Entrada de Pulsos (1=10Hz)	100 to 3300 (1KHz a 33KHz)	1	3072 (30,72KHz)	39
150	0196	Frequência da Saída de Pulsos	0: 1440Hz = Freq. máxima (n011) 1: 1F = Freq. de saída x 1 6: 1F = Freq. de saída x 6 12: 1F = Freq. de saída x 12 24: 1F = Freq. de saída x 24 36: 1F = Freq. de saída x 36	---	0	34
151	0197	Opções de parada após detecção de "Timeover" . (Comunicação Memobus)	0: Parada por Inércia 1: Parada por rampa, tempo n020 2: Parada por rampa, tempo n022 3: Operação continua. Indica a falha no Display. 4: Proteção desabilitada	1	0	50
152	0198	Seleção da unidade de medida (Comunicação Memobus)	0: 0,1Hz 1: 0,01Hz 2: 30000/100% (30000=Freq. máx. de saída) 3: 0,1%	1	0	50
153	0199	Endereço do inversor (Comunicação Memobus)	0 a 32 (O inversor não responde para endereço "0")	1	0	50
154	019A	Seleção Baud rate (BPS) (Comunicação Memobus)	0: 2400 BPS 1: 4800 BPS 2: 9600 BPS 3: 19200 BPS	1	2	50
155	019B	Seleção da "Paridade" (Comunicação Memobus)	0: Paridade Par 1: Paridade Impar 2: Sem Paridade	1	2	50
156	019C	Tempo espera, comunicação	10 a 65ms	1ms	10ms	50
157	019D	Seleção do Controle RTS (Comunicação Serial)	0: Controle RTS habilitado 1: Controle RTS desabilitado (RS-422 1 para 1)	1	0	50
158	019E	Codigo do Motor (Função Economia de energia)	0 a 70	1	(Note 7)	
159	019F	Limite Máx. de tensão a 60Hz (Função Economia de Energia)	0 a 120%	1%	120%	
160	01A0	Limite Máx. de tensão a 6Hz (Função Economia de Energia)	0 a 25%	1%	16%	
161	01A1	Faixa de Detecção de variação de potência. (Função Busca de Velocidade)	0 a 100%	1%	10%	
162	01A2	Atraso da Detecção de potência (Busca de Veloc.)	0 a 255 (1 = 4ms)	1	5 (20ms)	
163	01A3	Ganho da saída PID	0,0 to 25,0	0,1	1,0	44
164	01A4	Opções de realimentação do PID	0: 0-10Vcc Terminais FR-FC 1: 4-20mA Terminais FR-FC 2: 0-20mA Terminais FR-FC 3: 0-10Vcc Terminais CN2 1-3 (Op. Digital) 4: 4-20mA Terminais CN2 2-3 (Op. Digital) 5: Trem de pulsos Terminais RP-FC	1	0	43
165 (#)	01A5	Sobreaquecimento do resistor de frenagem interno	0: Desabilitado 1: Habilitado (Setar quando o resistor for instalado)	1	0	-
166 (#)	01A6	Nível de detecção de Perda de Fase de Entrada	0 a 100%	1%	0%	-
167 (#)	01A7	Tempo de detecção de Perda de Fase de Entrada	0 a 255s	1s	0s	-
168 (#)	01A8	Nível de detecção de Perda de Fase de Saída	0 a 100%	1%	0%	-
169 (#)	01A9	Tempo de detecção de Perda de Fase de Saída	0,0 a 2,0s	0,1s	0,0s	-

No.	Regis- trador (Hexa)	Nome	Ajustes	Unidade	Valor de Fabrica	Pág.
175	01AF	Redução automática da Freq. Portadora em baixas velocidades.	0: Desabilitada 1: Habilitada	1	0	
176	01B0	Seleção de leitura e inserção de parâmetros. (Função copiadora de parâmetros do Op. Digital)	rdy : Pronta rEd : Armazena os parâmetros no Op. Digital CPy : Insere os parâmetros armazenados. vFy : Verifica se os parâmetros Inversor/ Op. Digital vA : Mostra o modelo do inversor Sno :Mostra a versão do software	---	rdy	47
177	01B1	Proibição de leitura de parâmetros. (Função copiadora)	0: Leitura proibida 1: Leitura liberada	1	0	47
178	01B2	Histórico de Falhas	Mostra as 4 últimas Falhas	-	-	
179	01B3	Versão de software.	Mostra o número do software em uso no inversor	-	-	

Notas:

1. Ao se alterar o modo de controle alguns parâmetros serão alterados automaticamente, conforme indicados nesta tabela.
 2. Depende do modelo do inversor, ver tabela a seguir.
- (#) Disponível somente nos modelos 25P5, 27P5, 45P5 e 47P5.

Lista de parâmetros dependentes do modelo do inversor

No.	Nome	Un.	Ajustes de Fabrica - Classe 200V								Ajustes de Fabrica - Classe 400V							
			20P2	20P4	20P7	21P5	22P2	23P7	25P5	27P5	40P2	40P4	40P7	41P5	42P2	43P7	45P5	45P5
-	Modelo do Inversor																	
n036	Corrente nominal do motor	A	1,1	1,9	3,3	6,2	8,5	14,1	19,6	26,6	0,6	1,0	1,6	3,1	4,2	7,0	9,8	13,3
n105	Perda no ferro do motor	W	3,4	4,2	6,5	11,1	11,8	19	28,8	43,9	3,4	4,0	6,1	11	11,7	19,3	28,8	43,9
n106	Escorregamento nominal do motor	Hz	2,6	2,9	2,5	2,6	2,9	3,3	1,5	1,3	2,5	2,7	2,6	2,5	3,0	3,2	1,5	1,3
n107	Resistência de fase do motor	Ω	10,28	4,573	2,575	1,233	0,8	0,385	0,199	0,111	41,97	19,08	11,22	5,044	3,244	1,514	0,797	0,443
n108	Indutância do motor	mH	56,08	42,21	19,07	13,4	9,81	6,34	4,22	2,65	224,3	168,8	80,76	53,25	40,03	24,84	16,87	10,59
n110	Corrente do motor em vazio	%	73	62	55	45	35	32	26	30	73	63	52	45	35	33	26	30

12.0 CARACTERÍSTICAS DE PARAMETRIZAÇÃO

12.1 Controle Escalar n002=0

Para perfeito funcionamento dos inversores em modo escalar, é necessário o ajuste dos parâmetros relativos a curva V/F conforme ilustrado abaixo.

A tabela a seguir ilustra os valores típicos para as aplicações de Uso geral, Bombas e ventiladores e de Alto torque de partida. Os valores de tensão e frequência podem ser alterados conforme a necessidade da aplicação.

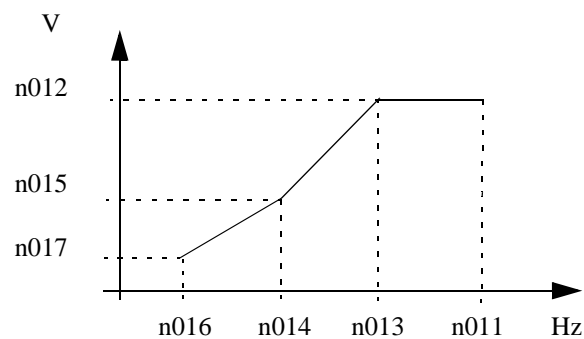
Importante:

A tensão máxima n012 é ajustada de fábrica para 230V para os inversores da classe 200V e 460V para a classe 400V.

Quando utilizado em rede de 220V basta se alterar o parâmetro n012 para 220V.

Quando utilizado em rede de 440V basta se alterar o parâmetro n012 para 440V.

Para redes de 380V alterar n012 e também as tensões médias e mínimas, parâmetros n015 e n017 respectivamente.



n011 : Frequência Máxima

n012 : Tensão Máxima

n013 : Frequência Nominal

n014 : Frequência Média

n015 : Tensão Média

n016 : Frequência Mínima

n017 : Tensão Mínima

As seguintes condições devem ser seguidas ao ajustar-se os parâmetros n011 ao n017:

$$n016 \leq n014 < n013 \leq n011$$

Se o parâmetro n016 for ajustado com o mesmo valor do n014, o parâmetro n015 será desabilitado.

O torque poderá ser elevado, incrementando-se o valor da tensão mínima.

Aumentos excessivos de torque poderão ocasionar vibrações anormais, sobretemperatura e/ou sobre-excitação do motor.

Ajustes Típicos da curva V/F em modo Escalar

		Uso Geral			Bombas e Ventiladores			Alto Torque de Partida		
		220V	380V	440V	220V	380V	440V	220V	380V	440V
n011	F _{máxima}	60	60	60	60	60	60	60	60	60
n012	V _{máxima}	220	380	440	220	380	440	220	380	440
n013	F _{nominal}	60	60	60	60	60	60	60	60	60
n014	F _{média}	1,5	1,5	1,5	30,0	30,0	30,0	3,0	3,0	3,0
n015	V _{média}	12,0	20,0	24,0	50	86	100	24	42	48
n016	F _{mínima}	1,5	1,5	1,5	1,5	1,5	1,5	1,5	1,5	1,5
n017	V _{mínima}	12,0	20,0	24,0	10,0	17,0	20,0	18,0	31,0	36,0

12.2 Controle Vetorial n002=1

Para o perfeito funcionamento no modo Vetorial é necessário o ajuste dos quatro parâmetros listados na tabela abaixo e os demais da curva V/F em modo vetorial conforme a tabela ao final deste capítulo.::

No.	Nome	Unidade	Ajuste	Default
n106	Escorregamento nominal do motor	0,1Hz	0,0 a 20,0Hz	*
n107	Resistência de fase do motor	0,001/ 0.01Ω < 10Ω / > 10Ω	0,000 a 65,5Ω	*
n036	Corrente nominal do motor	0,1A	0 a 150% da corrente do inversor	*
n110	Corrente do motor em vazio	1%	0 a 99% (Corrente nominal do motor =100%)	*

* Depende da capacidade do inversor. Ver tabela ao fim da Lista de Parâmetros

- Escorregamento Nominal do motor (n106):

É ajustado em Hertz (Hz). Obtenha a rotação nominal da placa do motor e calcule como segue;

$$n106 = ((\text{Rotação Síncrona} - \text{Rotação Nominal}) / \text{Rotação Síncrona}) \times \text{Freq. Nominal}$$

- Resistência Ohmica do motor (n107):

Meça a resistência Ohmica de duas fases do motor com um multímetro de boa qualidade e calcule como segue;

$$n107 = (\text{Resistência do motor}) \times 0,92 \times 0,5 \quad (\text{Tanto para enrolamentos em Delta ou Estrela.})$$

- Corrente nominal do motor (n036):

Obtenha a corrente nominal do motor (Dados de placa) e sete diretamente no parâmetro n036;

$$n036 = \text{Corrente nominal de placa do motor na tensão de trabalho.}$$

- Corrente do motor em Vazio (n110):

Obtenha o valor da corrente em vazio nas planilhas de teste do motor. Caso não disponível, passe o inversor para V/F. Ajuste a tensão máxima e rode o mesmo a 60Hz. Obtenha o valor da corrente do motor pelo Operador Digital. O valor a ser setado é uma porcentagem calculada como segue;

$$n110 = (\text{Corrente em vazio} / \text{Corrente nominal}) \times 100 (\%)$$

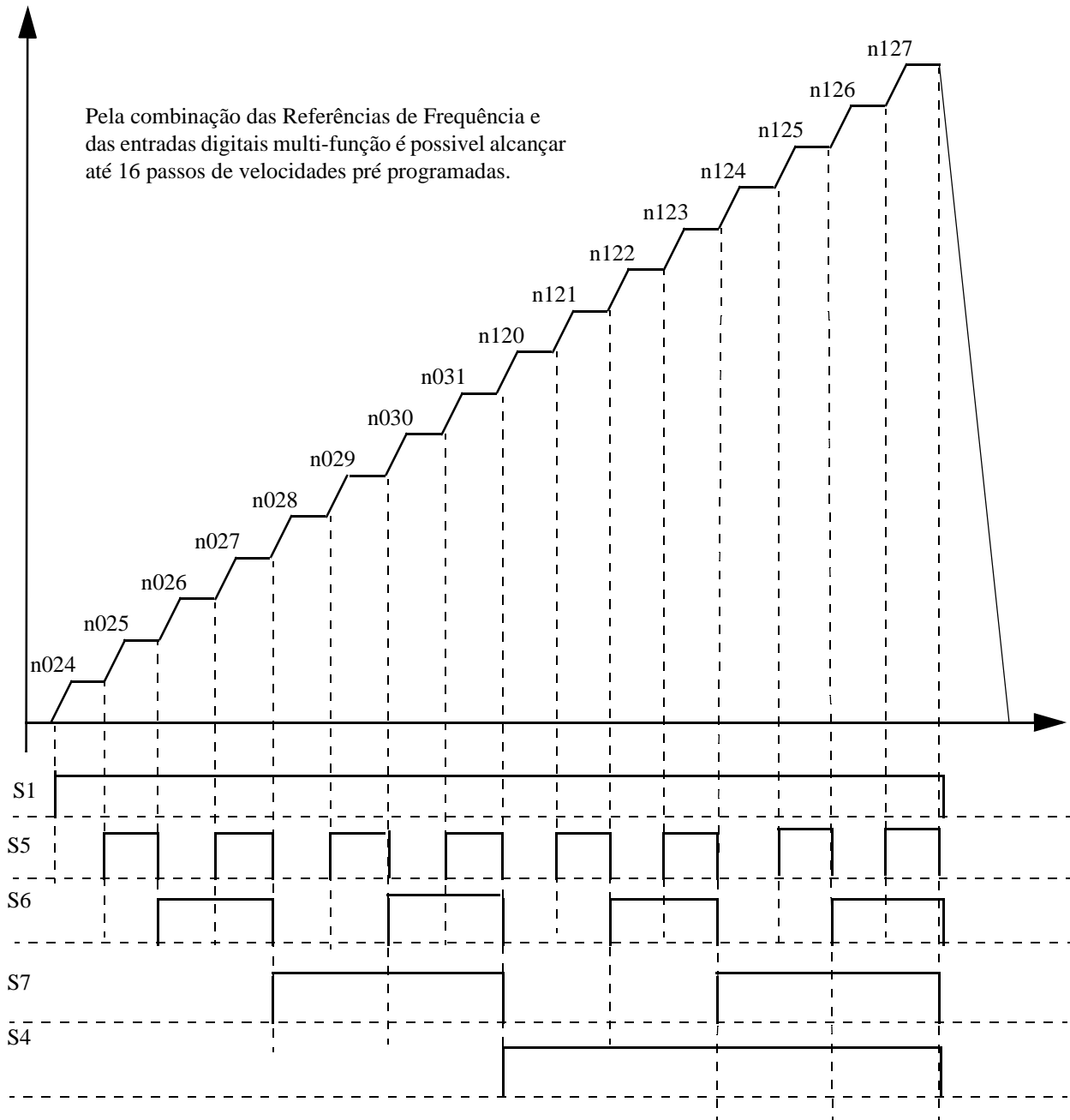
Demais Parâmetros para o Controle Vetorial:

No.	Nome	Descrição
n103	Compensação de Torque	Normalmente não é necessário ajuste.
n104	Atraso de Compensação de Torque	Normalmente não é necessário ajuste. Altere nas seguintes condições: - Vibrações excessivas no motor : Incremente o valor - Baixo torque de partida: Reduza o valor
n111	Compensação de Escorregamento	Normalmente não é necessário ajuste. Altere nas seguintes condições: - Queda acentuada de velocidade: Incremente o valor. - Velocidade acima da normal : Reduza o valor.
n112	Atraso da Compensação de Escorregamento	Normalmente não é necessário ajuste. Altere nas seguintes condições: - Baixo Torque de partida : Reduza o valor. - Velocidade instavel :Incremente o valor.
n113	Correção do Escorregamento durante a regeneração.	Normalmente desabilitado.

Ajustes da curva V/F em modo Vetorial:

		Uso Geral			Alto Torque de Partida		
		220V	380V	440V	220V	380V	440V
n011	F _{máxima}	60	60	60	60	60	60
n012	V _{máxima}	220	380	440	220	380	440
n013	F _{nominal}	60	60	60	60	60	60
n014	F _{média}	3,0	3,0	3,0	3,0	3,0	3,0
n015	V _{média}	11,0	19,0	22,0	13,0	22,0	26,0
n016	F _{mínima}	1,0	1,0	1,0	1,0	1,0	1,0
n017	V _{mínima}	4,3	7,4	8,6	5,0	8,6	10,0

12.3 Multi Velocidades



Para 8 passos de velocidade:

Para 16 passos de velocidade:

n003= 1 (Comando pelos Terminais Externos) Programar a entrada S4 para n053=9 e setar as referências n004= 1 (Ref. de Frequência pelo Operador Digital) de frequência 9 a 16 nos parâmetros n120 a n127.

n024= --Hz (Referência de Frequência 1)

n025= --Hz (Referência de Frequência 2)

n026= --Hz (Referência de Frequência 3)

n027= --Hz (Referência de Frequência 4)

n028= --Hz (Referência de Frequência 5)

n029= --Hz (Referência de Frequência 6)

n030= --Hz (Referência de Frequência 7)

n031= --Hz (Referência de Frequência 8)

n054= 6 (Multi-velocidade 1 - Terminal S5)

n055= 7 (Multi-velocidade 2 - Terminal S6)

n056= 8 (Multi-velocidade 3 - Terminal S7)

12.4 Comando JOG

Qualquer entrada Multi-função, do n050 a n056, pode ser selecionada para o comando de Jog. Selecione a frequência de Jog no parâmetro n032. O comando Jog tem prioridade sobre as entradas Multi-velocidade.

O comando Jog deve ser atuado junto com o comando Rodar.

12.5 Limite Superior / Inferior da Referência de Frequência

Referência Máxima: n033

Define o máximo valor que pode atingir a frequência de saída do inversor em porcentagem da frequência máxima de operação.

Referência Mínima: n034

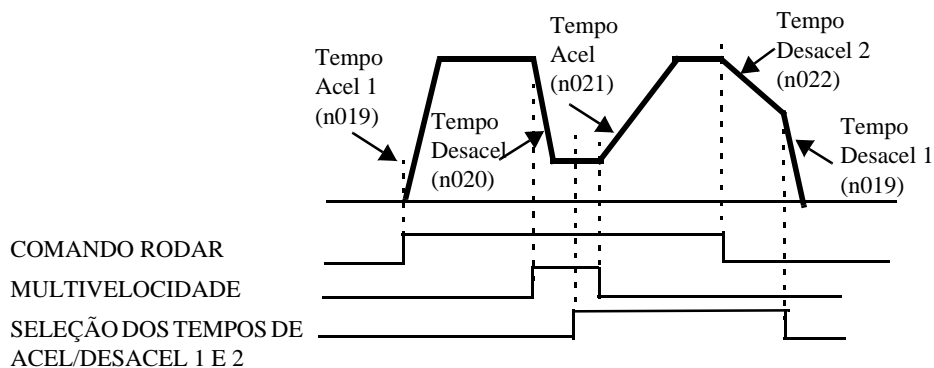
Define o valor mínimo que pode atingir a frequência de saída do inversor em porcentagem da frequência máxima de operação. Caso a referência seja zero a frequência de saída do inversor será a frequência mínima ajustada.

12.6 Seleção dos tempos 1 e 2 de Aceleração / Desaceleração.

Qualquer entrada Multi-função, do n050 a n056 (Terminais S1 a S7), pode ser selecionada para esse comando, bastando selecionar a opção "11".

Contato aberto : n019 (Tempo de Aceleração 1)
n020 (Tempo de Desaceleração 1)

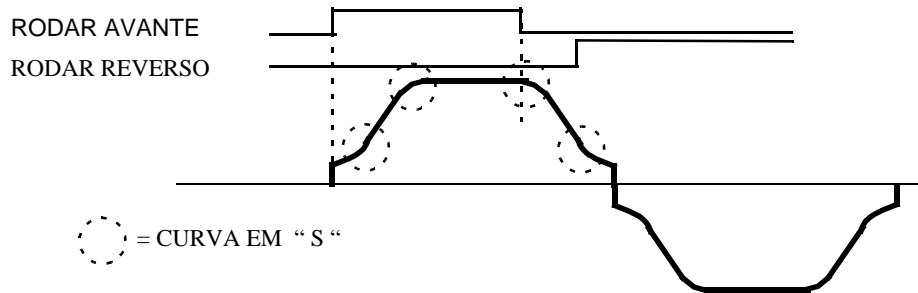
Contato fechado : n021 (Tempo de Aceleração 2)
n022 (Tempo de Desaceleração 2)



12.7 Seleção da Curva Acel/Desacel em "S"

A curva em "S" proporciona Acelerações e Desacelerações suaves. O tempo da curva "S" é selecionado no parâmetro n023, conforme tabela a seguir e determina o intervalo de tempo de atuação da curva "S"

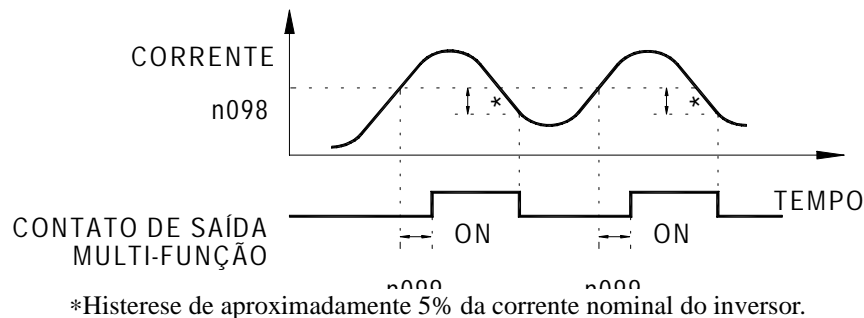
Opções	Descrição
0	Desabilitada
1	0,2 seg.
2	0,5 seg.
3	1,0 seg.



12.8 Detecção de Sobretorque

A situação de sobretorque é detectada ao ser ultrapassado o valor de corrente, em porcentagem, setado no parâmetro n098. O parâmetro n096 define o modo de atuação após a detecção. O parâmetro n099 define o tempo de espera para a detecção de sobretorque. É ainda possível a programação de uma das saídas digitais, MA, MB, P1 e P2, para indicação de sobretorque (n057 a n059 setados em 6 ou 7).

Em Modo Vetorial o parâmetro n097 define se o Sobretorque será detectado pelo Torque ou pela Corrente de saída. No modo Escalar a detecção será sempre pela Corrente de saída, sendo o parâmetro n097 desabilitado.



Opções do parâmetro n096:

Opções	Descrição
0	Detecção de Sobretorque desabilitada
1	Detecção quando rodando. Inversor sinaliza falha, mas não desarma.
2	Detecção quando rodando. Inversor sinaliza falha, e desarma.
3	Detecção durante Acel/Desacel. Inversor sinaliza falha, mas não desarma.
4	Detecção durante Acel/Desacel. Inversor sinaliza falha e desarma.

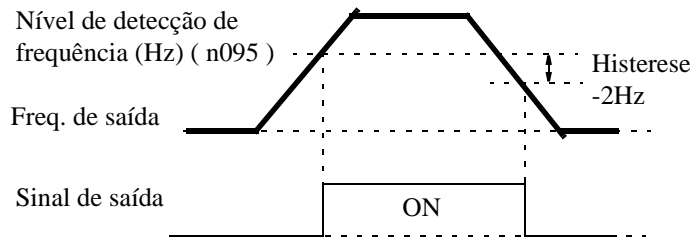
Opções do parâmetro n097

Opções	Descrição
0	Detecção pelo Torque
1	Detecção pela Corrente de saída

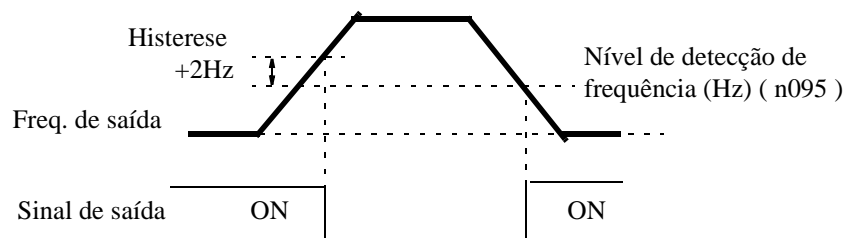
12.9 Detecção de Frequência 1 e 2

Efetiva quando um dos terminais de saída multi-função, n057, n058 ou n059 forem setados em 4 ou 5. O valor de Detecção é setado no parâmetro n095.

Detecção de Frequência 1 (n057, n058 ou n059 = “4”).

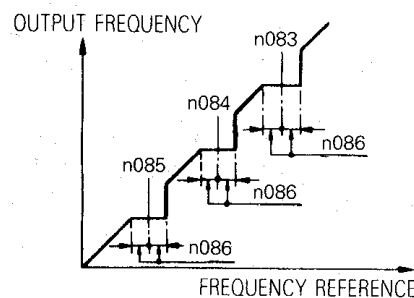


Detecção de Frequência 2 (n057, n058 ou n059 = “5”)



12.10 Pulo de Frequências

Esta função permite “ Pular “ frequências críticas que causam vibrações no motor e/ou na máquina. É possível o pulo de até 3 frequências, parâmetros n083, n084 e n085. A largura da banda do pulo de frequências é setada no parâmetro n086.



12.11 Religamento Automático

O inversor religa automaticamente após uma falha de “Sobrecorrente (OC)” ou “Sobretensão (OV)”.

O número de religamentos é setado no parâmetro n082 até 10 tentativas. Quando setado em “0” a função é desabilitada.

As tentativas de religamento são acumuladas e são resetadas a “0” nos seguintes casos:

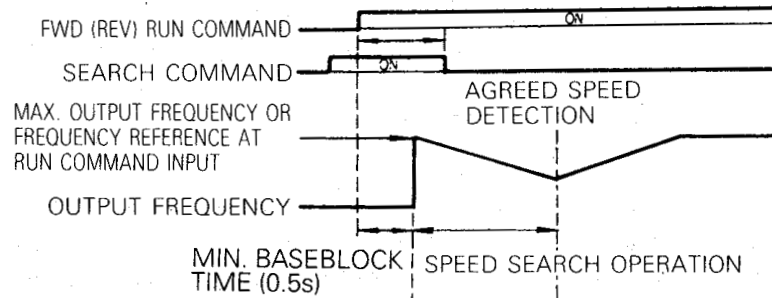
- (1) Se não ocorrer nenhuma falha após 10 minutos do último religamento.
- (2) Após o reset de falhas
- (3) Quando o inversor é desenergizado

12.12 Busca Automática de Velocidade

Utilizada para conexão do inversor a um motor rodando livremente. Setar qualquer uma das entradas multi-função (n050 a n056) para "14" ou "15".

O valor "14" busca a frequência de conexão a partir da máxima frequência de saída, o valor "15" busca a conexão a partir da referência de frequência.

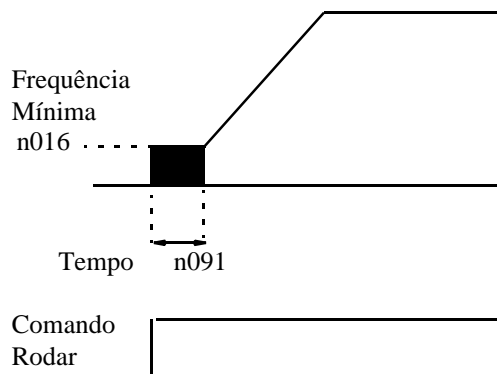
Diagrama da função de Busca de Velocidade



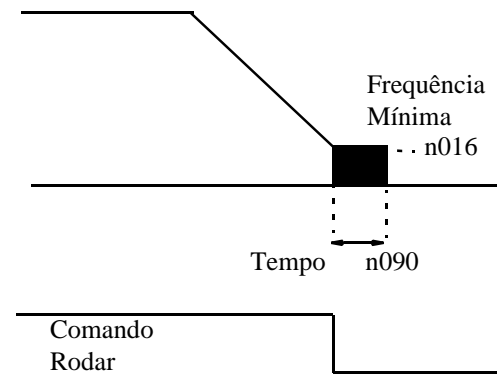
12.13 Injeção de Corrente Contínua

A injeção de corrente contínua é utilizada para ajudar o motor a parar, no caso da injeção de corrente CC ao parar, ou para parar o motor antes de partir, utilizando-se a injeção CC antes da partida. Em ambos os casos o nível de injeção é determinado pelo parametro n089.

Injeção CC antes de partir



Injeção CC no final da parada



12.14 Proibição de Acel/Desacel

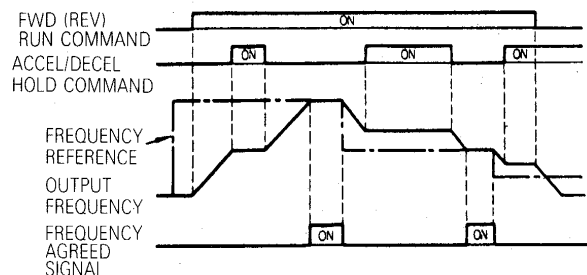
Qualquer uma das entradas multi-função (n050 a n056), pode ser programada para esse comando.

Ao fechar o contato, a velocidade para de subir, mantendo-se no ultimo valor, instantes antes do fechamento do contato.

O tempo de Acel/Desacel é determinado pelos tempos de Acel/Desacel 1 e 2.

Ao ser acionado o comando parar a proibição de Acel/Desacel é desabilitada.

Time chart at accel/decel hold command input



12.15 Canal de saída Analógico/Pulsos

O canal de saída (Terminais AM-AC), pode ser selecionado para atuar como saída analógica (0 a 10Vcc) ou saída a Trem de Pulsos, pode ainda ser selecionado para indicar diversas grandezas além da possibilidade do ajuste de ganho. Os parâmetros envolvidos no canal de saída são listados a seguir:

- n065: Define se o canal será analógico ou por trem de pulsos (Ver lista de parâmetros)
- n066: Define qual grandeza será monitorada (Ver lista de parâmetros)
- n067: Define o ganho do canal de saída no modo analógico (Ver lista de parâmetros)
- n150: Define a frequência dos pulsos no modo de saída a Trem de Pulsos (Ver lista de parâmetros)

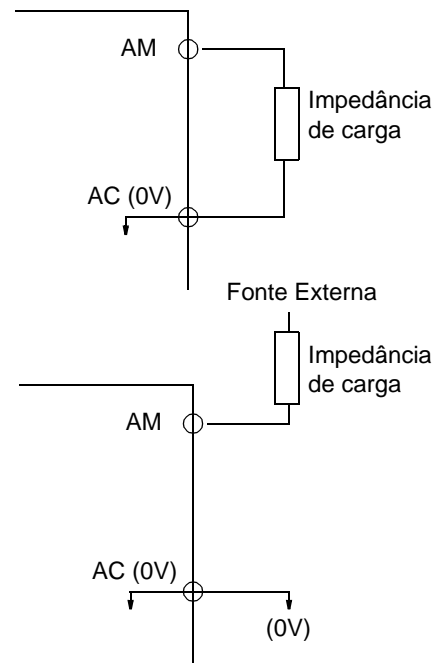
Especificações para a saída a Trem de Pulsos:

Utilizando a fonte interna:

Tensão de Saída VRL (V)	Impedância de carga (k Ω)
+5V	1,5 k Ω ou maior
+8V	3,5 k Ω ou maior
+10V	10 k Ω ou maior

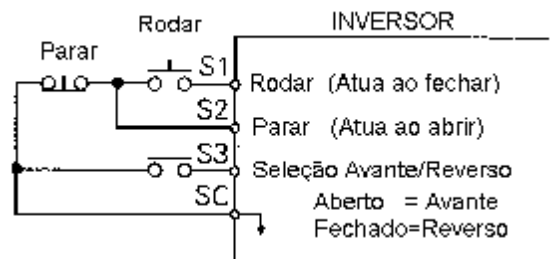
Utilizando fonte externa:

Fonte Externa (V)	+12Vcc +5%
Corrente máx. (mA)	16mA ou menos



12.16 Entrada MultiFunção: Comando Rodar a três fios

Permite a utilização do comando Rodar/Parar com botões de impulso. Essa função é determinada no parâmetro n052. Passando o mesmo para "0", o terminal S1 torna-se o comando Rodar Avante, o terminal S2 o comando Parar e o terminal S3 a seleção Avante/Reverso, sendo Avante com o terminal aberto e Reverso com o mesmo fechado.



12.17 Entrada Multi-Função: Comando Local / Remoto

Seleciona a forma de comando do inversor, como segue:

Contato aberto : Comando Rodar conforme selecionado em n003 e Referência de Frequência conforme n004.

Contato fechado: Comando Rodar e Referência de Frequência pelo Operador Digital.

12.18 Entrada MultiFunção: Comando Sobe / Desce

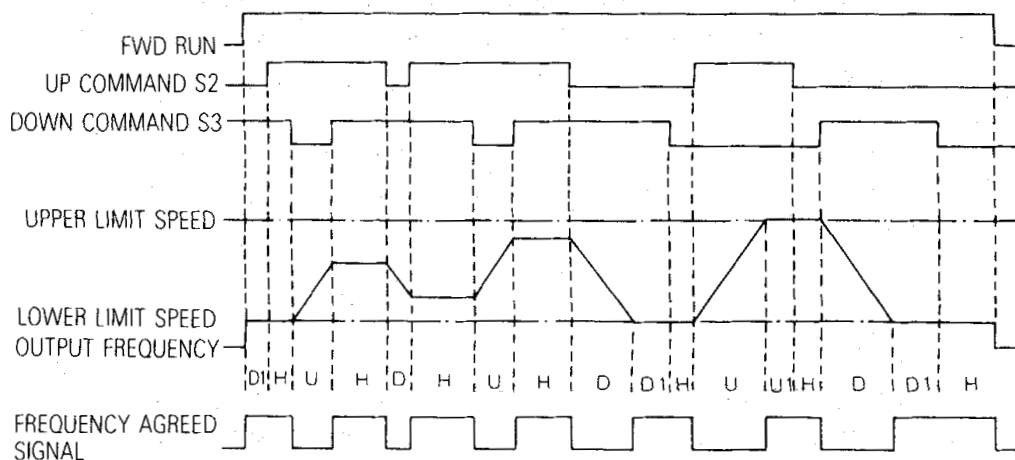
A função Sobe/Desce é selecionada exclusivamente no parametro n056. Quando setado em “34”, o terminal S6 passa a ser o comando “Sobe” e o terminal S7 passa a responder como o comando “Desce” velocidade.

No comando Sobe/Desce, a referência de frequência é a frequência máxima (n011) e frequência mínima será a mínima frequência (n016).

O comando Jog sempre terá prioridade, durante a operação Sobe/Desce.

Os comandos de Multi-velocidade são desabilitados durante a operação Sobe/Desce.

Terminal S6 (Comando “Sobe”)	Fechado	Aberto	Aberto	Fechado
Terminal S7 (Comando “Desce”)	Aberto	Fechado	Aberto	Fechado
Resultado	Acelera	Desacelera	Hold	Hold



U = UP (accelerating) status

D = DOWN (decelerating) status

H = HOLD (constant speed) status

U1 = UP status, clamping at upper limit speed

D1 = DOWN status, clamping at lower limit speed

Quando a Memória de frequência” parametro n100 é setada em “1”, a frequência de saída pode ser armazenada como segue:

Opção	Descrição
0	A frequência de saída não é armazenada.
1	A frequência de saída é lida e armazenada a cada 5 seg.. Ao ser religado o inversor irá partir para a referência armazenada, mesmo sem o comando de subir a velocidade .

12.19 Entrada Analógica Auxiliar (Conector CN2 do Operador Digital)

A entrada analógica (0 a 10V ou 4 a 20mA) do terminal CN2 do Operador Digital, pode ser utilizada como entrada analógica auxiliar do inversor, não podendo ser utilizada como Set-point ou realimentação da função PID.

As opções disponíveis são listadas a seguir.

Opções da entrada analógica auxiliar (n077)

Opções	Nome	Descrição
0	Desabilitada	Entrada analógica desabilitada.
1	Referência auxiliar de frequência (FREF2)	A entrada auxiliar será efetiva quando for selecionado referência externa (n004=2) e um dos contatos multi função for selecionado para multi-velocidade 2. A referência de velocidade n025, torna-se inválida. 0-10Vcc : Ganho: n068 Bias: n069. 4-20mA : Ganho: n071 Bias: n072
2	Ganho da referência de frequência principal. (FGAIN)	Multiplifica a referência Principal pelo ganho definido na referência auxiliar.(5V=1.0 , 10V=2.0)
3	Bias da referência de frequência principal. (FBIAS)	Soma ou subtrai na referência principal, o valor fixado em n079.
4	Controle externo da Tensão de saída	Permite alterar o valor da tensão de saída do inversor.

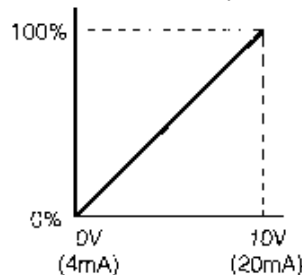
Seleções da entrada analógica auxiliar (n078)

Parâmetro	Nome	Unid.	Opções	Fabrica
n078	Seleção do sinal da entrada analógica auxiliar	-	0 = Sinal de 0-10Vcc (CN2 1-3) 1 = Sinal de 4-20mA (CN2 2-3)	0

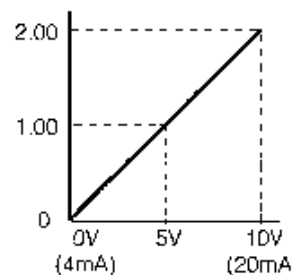
Valor de soma Entrada analógica auxiliar (n079)

Parâmetro	Nome	Unid.	Opções	Fabrica
n079	Valor de Soma Entrada analógica auxiliar	%	0 a 50 100% / Frequência máxima (n011)	10

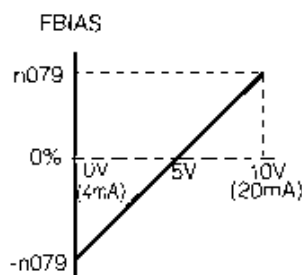
Opção 1: Referência auxiliar (n077=1)



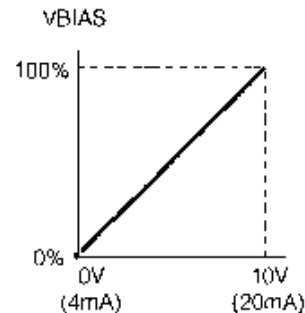
Opção 2: Ganho da referência (n077=2)



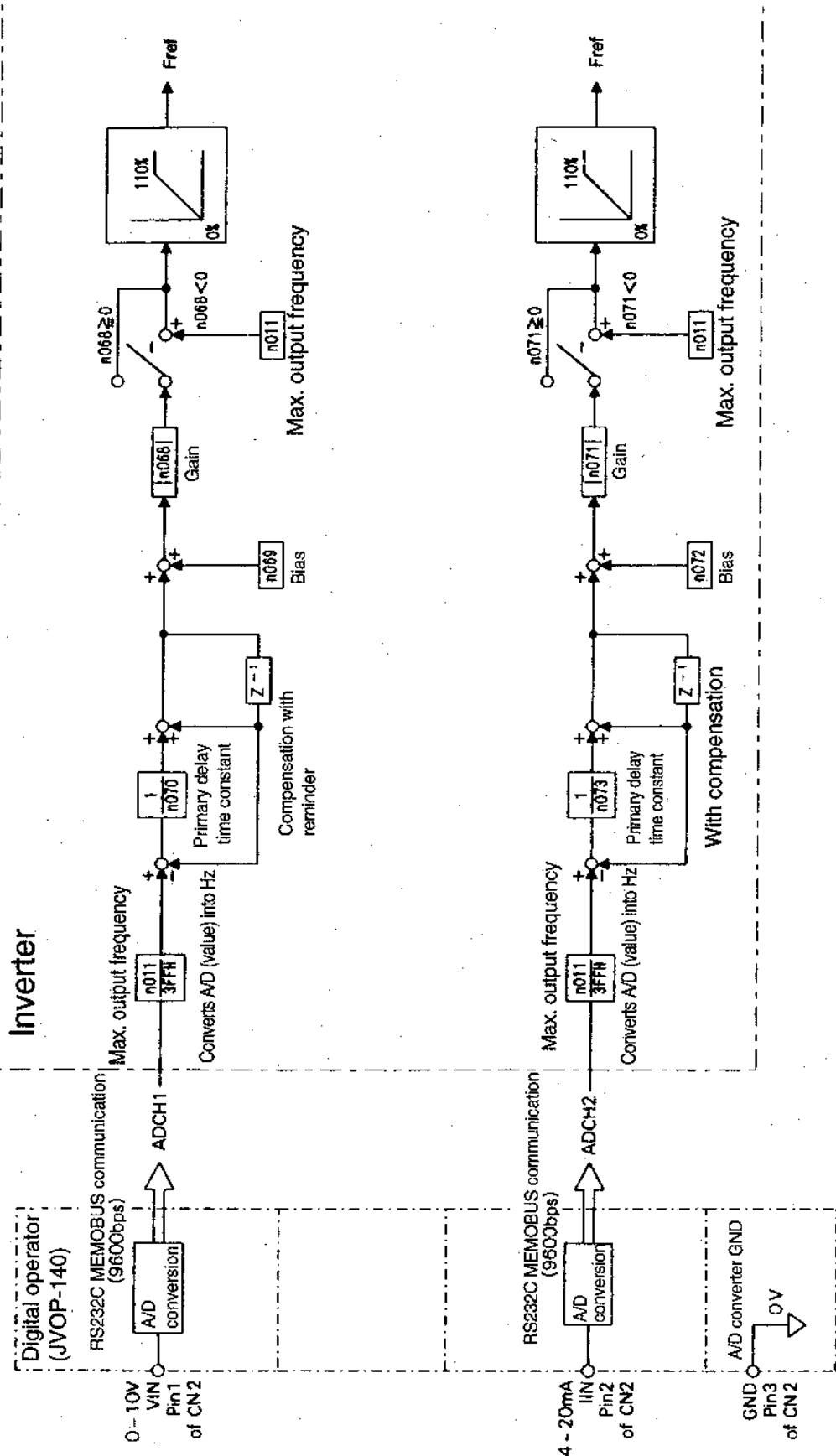
Opção 3: Bias da referência (n077=3)



Opção 4: Bias de Tensão (n077=4)

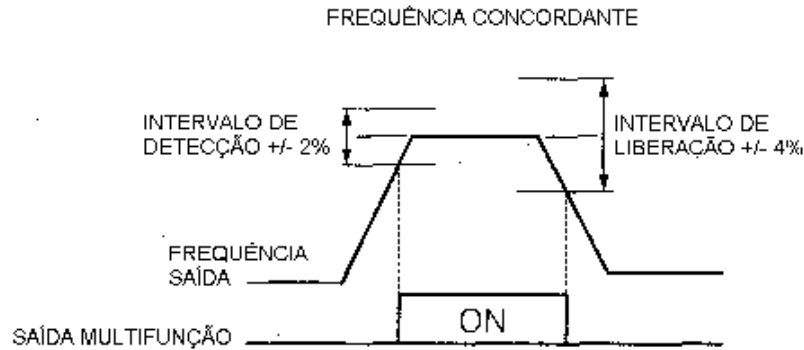


Operator Analog Speed Reference Block Diagram



12.20 *Frequência Concordante*

Efetiva quando um dos terminais de saída multi-função, n057, n058 ou n059 forem setados em 2.
O contato de saída é acionado ao ser atingido o valor da referência de frequência atual.



12.20A *Parada de Emergência*

Efetiva quando um dos terminais de entrada multi-função for selecionado entre 19 a 22 conforme a seguir:

19: Parada de emergência (Contato NA). Após a parada é necessário pressionar o Reset para continuar a operação.

20: Parada de emergência (Contato NA). Após a parada não é necessário pressionar o Reset, basta abrir o contato.

21: Parada de emergência (Contato NF). Após a parada é necessário pressionar o Reset para continuar a operação.

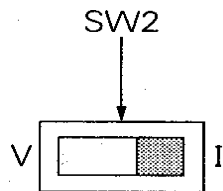
22: Parada de emergência (Contato NF). Após a parada não é necessário pressionar o Reset, basta abrir o contato.

A parada de emergência pode ser em rampa ou por inércia, a qual é definida no parâmetro n005.

Quando selecionado parada em rampa o tempo de parada será definido no parâmetro n022, tempo de desaceleração 2.

12.21 Chave seletora de entrada analógica principal para 4-20mA

Para que a entrada de referência externa principal possa receber sinais de 4-20mA ou 0-20mA, é necessário que a chave SW2 seja setada para a posição "I" conforme ilustrado a seguir:

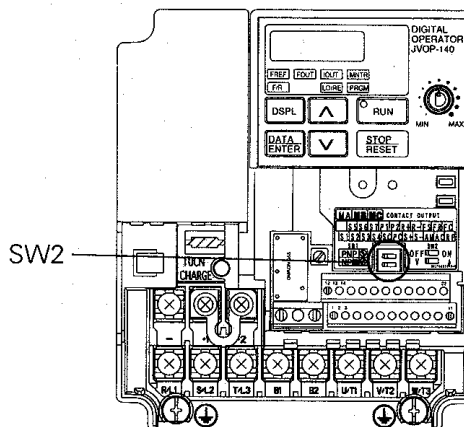


Nunca conecte 0-10V na entrada analógica principal quando a mesma estiver sendo selecionada para 4-20mA. Isso poderá danificá-la.

Seleções possíveis:

4-20mA: n004= 3

0-20mA: n004= 4



12.22 Especificações para Referência por Trem de pulsos

O trem de pulsos deve ser conectado aos terminais RP -FC.

- Especificações do sinal de pulsos:
 - Nível baixo: 0,8V ou menor
 - Nível alto : 3,5 a 32V
 - Duração do pulso: 30 a 70% do ciclo.
 - Frequência: até 30 kHz.
- Relação de transferência (Pulsos / Frequência):

O valor da referência de frequência é dado pela relação a seguir:

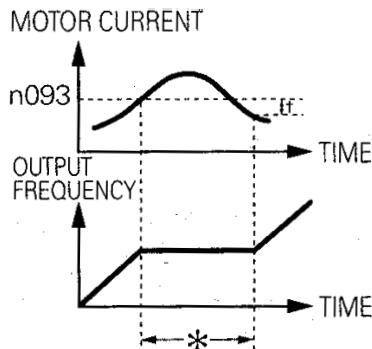
$$\text{Referência} = \frac{\text{Frequência dos pulsos}}{\text{Escala da Entrada de Pulsos (n149)} \times 10} \times \text{Max. frequência de saída (n011)}$$

Parâmetro	Nome	Unid.	Ajuste	Fábrica
n003	Seleção do Comando Rodar	1	0 a 2	0
n004	Seleção da referência	1	0 a 6	0
n149	Escala da entrada de pulsos 1=10Hz	1	100 to 3300 (33kHz)	3072 (30,72kHz)

12.23 Prevenção de Stall durante a Aceleração n093

Interrompe a aceleração, evitando que a corrente de saída ultrapasse o valor setado em n093, impedindo o desarme do motor. A aceleração retornará quando a corrente for reduzida em pelo menos 5% abaixo da porcentagem setada em n093. Ajustável em unidades de 1% (Corrente nominal do inversor = 100%). Ajuste de fábrica: 170%

O valor de 200% irá desabilitar a prevenção de Stall durante a aceleração.



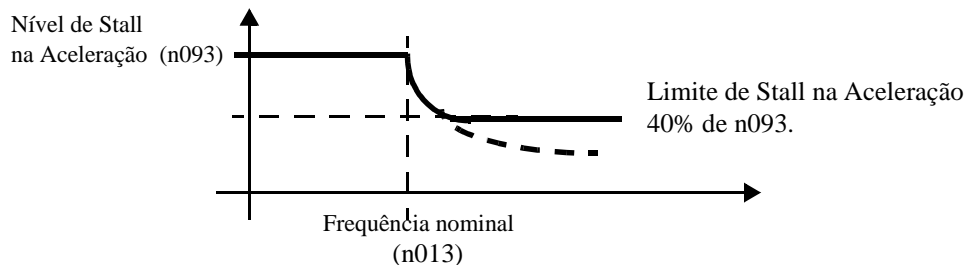
*Inibe a aceleração evitando o desarme do motor.

†Histerese de aproximadamente 5%.

Na região de potência constante, onde a frequência de saída é maior que a frequência nominal, o nível de stall será automaticamente reduzido.

Nível de Stall na região

de Potência Constante = [Nível de Stall durante Accl (n093)] x [Frequência nominal] / [Freq. de saída]

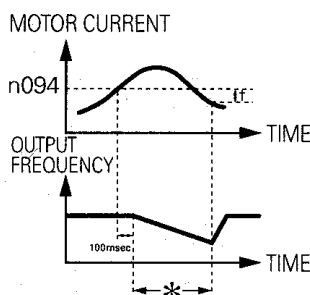


12.24 Prevenção de Stall em Regime n094

Reduz a frequência de saída do inversor ao ser atingido o valor de corrente setado em n094 (tempo mínimo de 100mseg), impedindo que a corrente suba e desarme o inversor. A frequência retornará ao normal quando a corrente for reduzida em pelo menos 5% abaixo da porcentagem setada em n094.

Ajustável em unidades de 1% (Corrente nominal do inversor = 100%). Ajuste de fábrica: 160%

O valor de 200% irá desabilitar a prevenção de Stall durante a aceleração. Ver o parametro n116 a seguir para definição dos tempos de acel/desacel durante a atuação do "Stall".

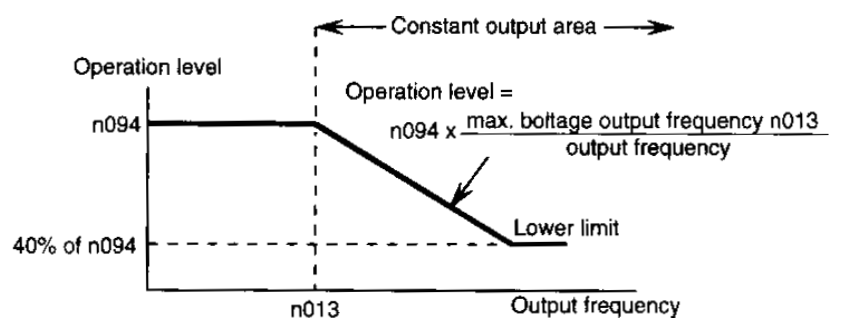


*Decreases frequency to prevent the motor from stalling.

†At acceleration start, output hysteresis is approx. 5% of inverter rated current.

12.25 Prevenção de Stall na região de Potência Constante n115

O valor de corrente de prevenção de "Stall" pode ser automaticamente reduzido na região de potência constante.

Parâmetro	Nome	Opções	Descrição
n115	Redução Automática de Stall	0	O nível de "Stall" é o mesmo em toda a faixa de variação de frequência.
		1	O nível de "Stall" é reduzido automaticamente com o aumento da frequência acima da frequência nominal. O Valor mínimo será 40% do valor setado em n094. 

12.26 Seleção dos tempos de Acel/Desacel durante a Prevenção de Stall n116

Define os tempos de redução e retomada da frequência durante a prevenção de Stall no regime e na área de potência constante.

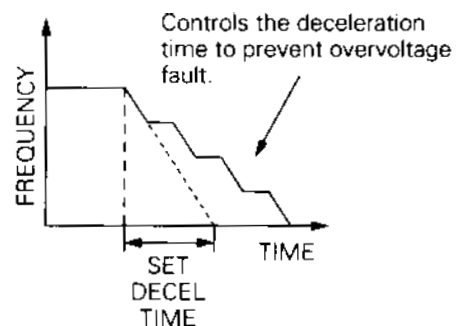
Parâmetro	Nome	Opções	Descrição
n116		0	Acel/Desacel definidos pelos tempos 1, parâmetros n019 e n020.
		1	Acel/Desacel definidos pelos tempos 2, parâmetros n021 e n022.

12.27 Prevenção de Stall durante a Desaceleração n092

Estende automaticamente o tempo de desaceleração do inversor evitando desarmes por Sobretensão (OV). Quando for utilizado o resistor de frenagem é necessário setar o parâmetro n092 = 1.

Ajustes do parâmetro n092

Opções	Descrição
0	Habilitado
1	Desabilitada (Quando utilizado resistores de frenagem)



12.28 Compensação de Escorregamento (Controle Escalar)

É utilizada apenas no modo de controle Escalar. Permite compensar a perda de velocidade no motor, quando ocorre elevação da carga. .

Parâmetros envolvidos na função de Compensação de Escorregamento

Parâmetros	Nome	Unid.	Faixa de Ajuste	Fabrica
n036	Corrente nominal do motor.	0,1A	0 a 150% da corrente nominal do inversor.	*
n111	Compensação de Escorregamento.	0,1	0,0 a 2,5	0,0
n110	Corrente do motor em vazio.	1%	0 a 99% (Corrente nominal do motor=100%).	*
n112	Atraso da compensação de escorregamento.	0,1s	0,0 a 25,5s O valor mínimo é de 2,0seg.	2,0s
n106	Escorregamento nominal do motor.	0,1Hz	0,0 a 20Hz	*

*Depende da capacidade do inversor.

Notas:

1. Quando a frequência de saída for menor que a freq. mínima a compensação de escorregamento será desabilitada.
2. A compensação de escorregamento é desabilitada durante a regeneração.
3. A compensação de escorregamento é desabilitada quando a corrente do motor (n036) for ajustada em zero.

12.29 Controlador PID

O controlador PID (Proporcional, Integral e Derivativo), permite a implementação de malhas de controle fechadas como controle de pressão, vazão, refrigeração, temperatura e qualquer outro processo em malha fechada.

O set point pode ser tanto pelo Operador Digital como externo. A realimentação pode ser por sinal analógico de 4-20 ou 0-20mA ou 0-10V. São disponíveis ainda ganho e bias na referência e na realimentação possibilitando a adaptação de sinais. A saída do controlador pode ser direta ou inversa dependendo do tipo de aplicação.

O controlador PID dispõe de diversas opções. O diagrama de blocos do controlador, a seguir, ilustra todas as possibilidades de ajuste e controle.

O parâmetro n128 define o tipo básico do controlador. Os demais parâmetros envolvidos são ilustrados a seguir.

Opções do parâmetro n128:

Opções	Função	Características de saída do controlador PID
0	Desabilitado.	Direta
1	Erro com controle derivativo.	
2	Realimentação com controle derivativo.	
3	Referência + PID e erro com controle derivativo.	
4	Referência + PID e realimentação com controle derivativo.	Inversa
5	Erro com controle derivativo.	
6	Realimentação com controle derivativo.	
7	Referência + PID e erro com controle derivativo.	
8	Referência + PID e realimentação com controle derivativo.	

Para utilização do PID é necessário determinar-se o a procedência do Set-Point e o sinal de Realimentação do processo.

A tabela a seguir ilustra as opções disponíveis:

	Descrição	Opções
Set-Point	Referência do PID	O set-point é determinado pelo parâmetro n004 (Seleção da referência de frequência). Em modo local a seleção de referência será determinada pelo parâmetro n008. É possível também o set-point através de multivelocidades.
Realimen- tação	Sinal proveniente do sensor de pressão, vazão, temperatura ou outros.	As opções do sinal de realimentação são dadas pelo parâmetro n164.

Opções de sinal de realimentação:

Opções n164	Descrição	
0	Sinal analógico externo 0-10V (terminal FR -FC)	Posicione SW2 em "V"
1	Sinal analógico externo 4-20mA (terminal FR-FC)	Posicione SW2 em "I"
2	Sinal analógico externo 0-20 mA (terminal FR-FC)	Posicione SW2 em "I"
3	Sinal analógico externo 0-10V (terminal 1-3 CN2)	Situado no Op. Digital
4	Sinal analógico externo 4-20mA (terminal 2-3 CN2)	Situado no Op. Digital
5	Trem de pulsos externo (terminal RP-FC)	

Notas:

1. Quando utilizado o terminal FR é necessário setar a chave SW2 em "V" para sinal de 0-10V ou em "I" para sinais de 4-20 ou 0-20mA.
2. Nunca utilize a mesma entrada para o set-point e a realimentação.
3. Quando utilizada a entrada analógica auxiliar CN2 do Operador Digital, o parâmetro n077 deverá ser ajustado para "0".

- **Ganho Proporcional (P), Ganho Integral (I), Ganho Derivativo(D) (n130, n131, n132)**

São utilizados para ajustar a resposta dinâmica do controlador PID. Qualquer ganho ajustado para zero será desabilitado.

Parametro	Nome	Unidade	Faixa de ajuste	Ajuste de Fábrica
n130	Ganho Proporcional (P)	Multiplos	0.0 to 25.0	1,0
n131	Ganho Intregal	1,0s	0.0 to 360.0	1,0
n132	Ganho Derivativo (D)	1,0s	0.00 to 2.50	0,00

- **Integral (I) Limit (n134)**

Esse parâmetro limita a saída do integrador evitando que o sistema de controle exceda a determinados valores do processo. Normalmente não é necessário alterar-se o limite de fábrica.

Reduza o limite de integração em caso onde possa ocorrer algum risco de danos ao equipamento ou ao processo. Se o limite for reduzido em excesso o valor de set-point poderá não ser alcançado. O limite de 100% significa 100% da máxima frequência de saída programada.

Parametro	Nome	Unidade	Faixa de ajuste	Ajuste de Fábrica
n134	Limite do Intregador	%	0 a 100	100%

- **Ajuste de Offset do PID (n133)**

Permite ajustar a saída do integrador para zero, quando o set-point e a realimentação forem zero. Permite ainda criar um valor Bias de saída do integrador.

Parâmetro	Nome	Unidade	Faixa de ajuste	Ajuste de Fábrica
n133	Ajuste de Offset	%	-100 a 100	0%

- **Atraso primário do controlador PID (n135)**

O parâmetro n135 é um filtro passa-baixa situado na saída do controlador PID. Normalmente não é necessário alterar o valor de fábrica.

Se o atrito viscoso do sistema mecânico é alto ou se a rigidez mecânica for baixa, causando ressonância mecânica no sistema, incremente o valor de n135.

Parametro	Nome	Unidade	Faixa de ajuste	Ajuste de Fábrica
n135	PID primary delay time parameter	Seconds	0.0 to 10.0	0.0

- **Ganho da saída do controlador PID (n163)**

Permite adaptar a saída do controlador PID as necessidades de controle, aumentando ou diminuindo seu valor de acordo com o multiplicador setado em n163.

Parametro	Nome	Unidade	Faixa de ajuste	Ajuste de Fábrica
n163	Ganho da saída do PID	Multiplos	0,0 a 25,0	1,0

- **Ganho da realimentação do controlador PID (n129)**

Permite ajustar o valor do sinal de realimentação de acordo com a faixa de variação do sensor e do set-point.

Parametro	Nome	Unidade	Faixa de ajuste	Ajuste de Fábrica
n129	Ganho da realimentação do PID	Múltiplos	0,0 to 10,0	1,00

- **Perda do sinal de realimentação do controlador PID (n136, n137, n138)**

Permite definir os níveis de detecção da perda do sinal de realimentação e as atitudes a serem tomadas pelo inversor.

Parametro	Nome	Unidade	Faixa de ajuste	Ajuste de Fábrica
n136	Opções da Perda de realimentação do controlador PID	-	0 : Desabilitada 1 : Operação contínua e indica falha "FbL " 2 : Inversor desarma	0
n137	Nível de detecção da perda de realimentação	%	0 a 100% (100%= Máx Freq.)	0
n138	Tempo de detecção da perda de realimentação.	seg	0,0 a 25,5	1,0

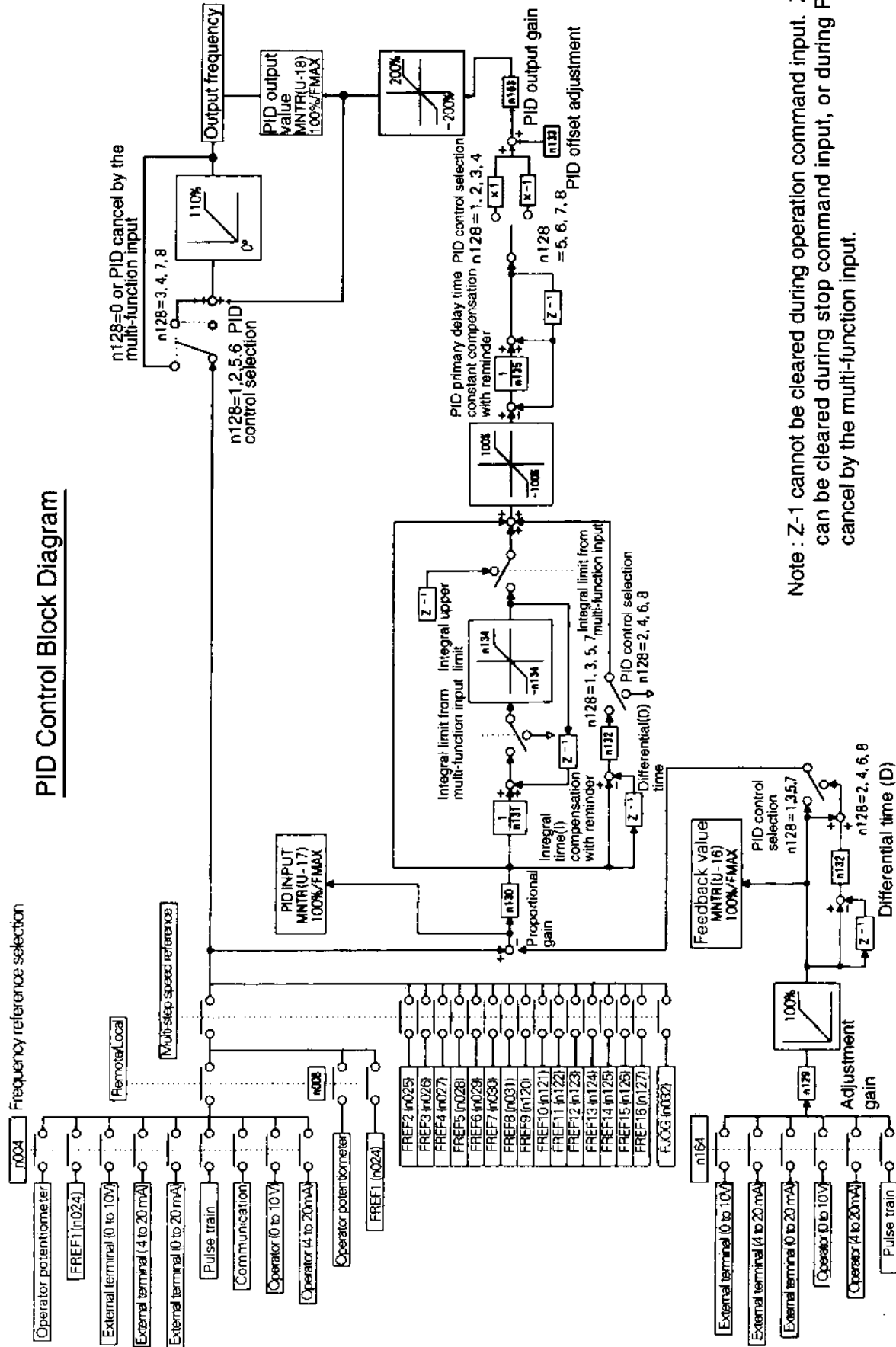
- **Limite de saída do controlador PID (Não ajustável)**

Limita a saída do controlador PID em 200% .

- **Proibição da saída do PID**

Limita a saída em zero quando a mesma assumir valores negativos em relação ao processo em controle.

PID Control Block Diagram



Note : Z-1 cannot be cleared during operation command input. Z-1 can be cleared during stop command input, or during PID cancel by the multi-function input.

12.30 Função de cópia de parâmetros

Os inversores da série VS-606V7 podem armazenar parâmetros no Operador Digital JVOP-140 sem necessidade de nenhum outro dispositivo adicional. É possível armazenar parâmetros de um inversor e passar para o outro, facilmente. Os parâmetros são armazenados em uma memória não volátil do tipo EEPROM, não necessitando de nenhuma outra fonte de alimentação ou baterias.

A cópia de parâmetros é possível somente para inversores da mesma série, da mesma classe de tensão e do mesmo modo de controle (V/F ou Vetorial).

É possível proibir a cópia de parâmetros através do ajuste de n177. Caso a cópia seja proibida não será possível alterar nenhum parâmetro.

Se algum alarme ocorrer durante a cópia, o led “PRGM” irá piscar e a cópia continuará.

• Seleção de leitura e cópia de parâmetros (n176)

As seguintes opções estão disponíveis no Operador Digital:

rEd : Lê-se todos os parâmetros do inversor e armazena os mesmos na memória do Operador Digital.

CPy: Cópia os parâmetros armazenados no Operador Digital para o outro inversor.

Se a capacidade dos inversores forem diferentes, a indicação “vAE” irá aparecer.

vFy : Verifica se os parâmetros armazenados no Operador Digital são iguais aos do inversor.

Se os parâmetros coincidirem o display apresentará a mensagem “End”, caso contrário será indicado o número do parâmetro diferente. Pressione a tecla “Stop/Reset” para interromper a verificação.

vA : Mostra a capacidade e a classe de tensão do inversor armazenado no Operador Digital.

Exemplo: “ 2 0. 7 “ O número 2 significa classe 200V e 0,7 o modelo do inversor. Ou seja V720P7.

Sno : Mostra a versão do software do inversor armazenado no Operador Digital.

Parametro	Nome	Unidade	Faixa de ajuste	Ajuste de Fábrica
n176	Seleção de leitura e cópia de parâmetros	-	rdy: Pronto rEd: Leitura CPy: Cópia vFy: Verificar parâmetros vA: Capacidade do inversor Sno: Versão do Software	rdy

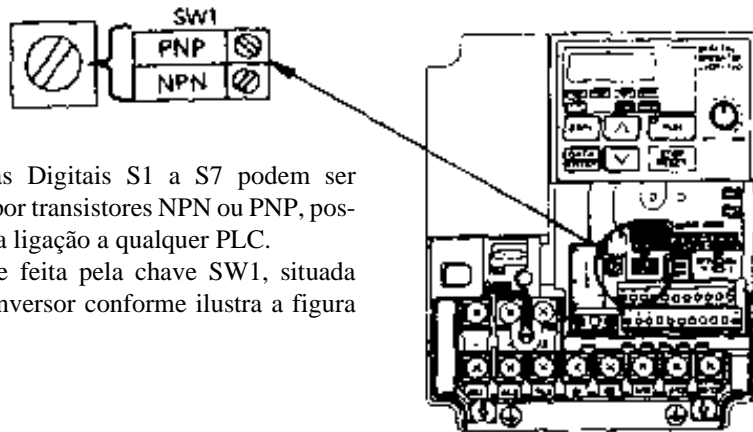
• Proibição de leitura de parâmetros (n177)

Selecione esta função para prevenir escrita acidental de parâmetros no Operador Digital. Quando a leitura é executada com n177=0, o display piscará o código “PrE”. Pressione ” DSPL ou ENTER” e retorne ao display de parâmetros de programação.

Parâmetro	Nome	Unidade	Faixa de ajuste	Ajuste de Fábrica
n177	Proibição de leitura de parâmetros	1	0 : Leitura proibida 1 : Leitura liberada	0

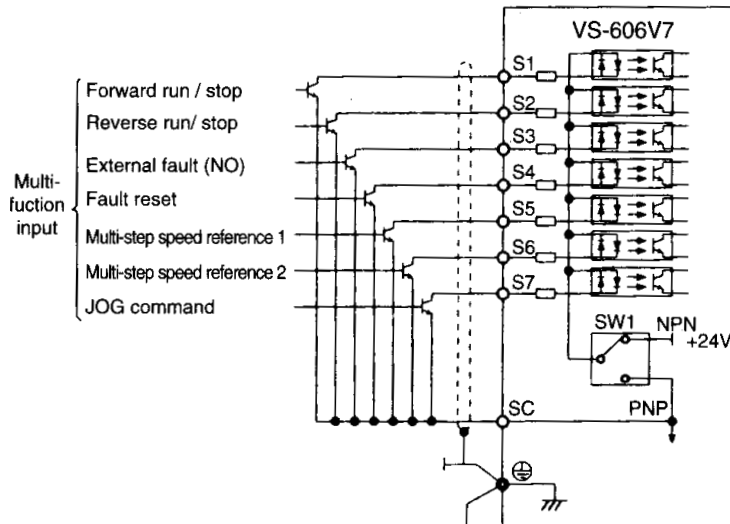
13.0 SELEÇÃO DE ENTRADAS DIGITAIS NPN/PNP

- Seleção NPN/PNP:

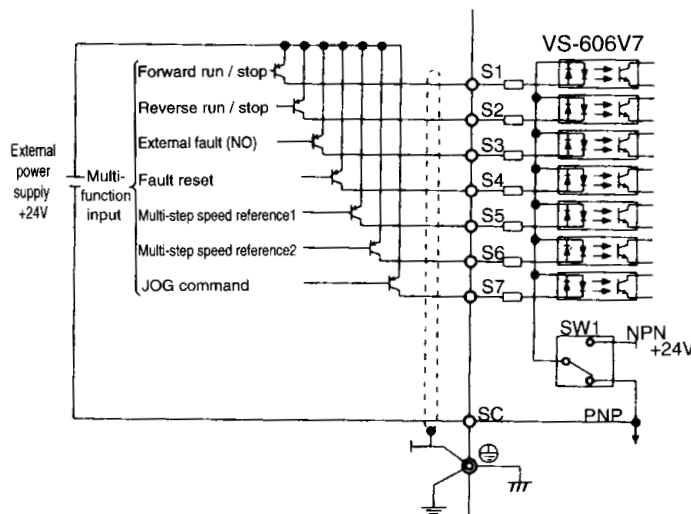


As Entradas Digitais S1 a S7 podem ser chaveadas por transistores NPN ou PNP, possibilitando a ligação a qualquer PLC. A seleção é feita pela chave SW1, situada dentro do inversor conforme ilustra a figura ao lado.

- Interligação com Transistores NPN (0V comum):



- Interligação com Transistores PNP (+24V comum):



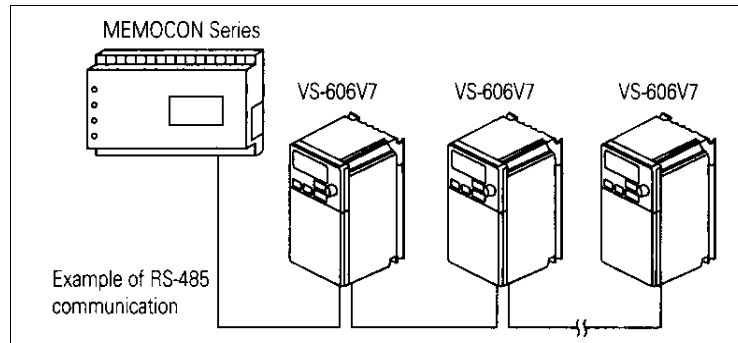
14.0 COMUNICAÇÃO SERIAL MEMOBUS (MODBUS)

• Comunicação Memobus (Modbus)

A comunicação MEMOBUS é composta por um PLC mestre e inversores interligados como escravos. É possível a comunicação com até 31 inversores da série VS606-V7.

A comunicação entre o mestre e os demais escravos é controlada pelo programa do mestre, o qual inicia a comunicação e aguarda o retorno dos escravos. O mestre envia a comunicação para um escravo por vez.

Cada escravo possui um endereço pre-determinado por parametrização.

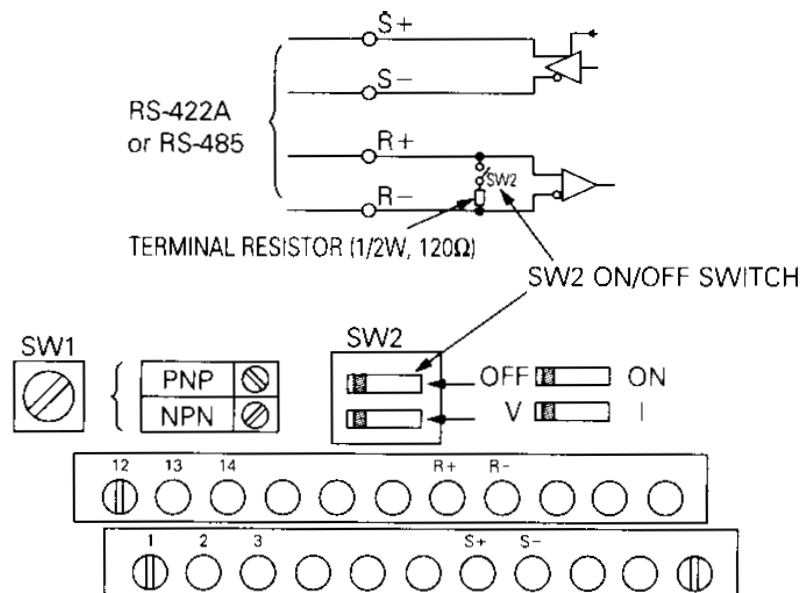


• Especificações de comunicação

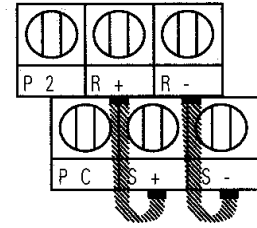
Interface	RS-422, RS485
Sincronização	Assíncrona (Bits Start / Stop)
Parâmetros de Comunicação	Baud rate: Seleccionável; 2400/4800/9600/19200 bps Comprimento da palavra: 8bits fixo Paridade: Seleccionavel; par/impar/nenhuma Stop bits: 1bit fixo
Protocolo de comunicação.	MEMOBUS (MODBUS) (somente em modo RTU)
Numero Máx. de inversores.	31 unidades (Quando usado canal RS-485)

• Conexão dos terminais de comunicação

A comunicação Memobus é realizada pelos terminais S+, S-, R+ e R-. Para comunicação RS-422 ou RS-485 é necessário que o ultimo inversor esteja com o resistor terminal conectado. Para tal desloque a chave SW2 para a posição "ON" no último inversor ou no inversor em uso caso seja o único



- Notes: 1. Separe a fiação do circuito de comunicação dos demais circuitos de força.
2. Use cabos blindados (shieldados) apropriados para comunicação. Conecte a malha do cabo ao terra do inversor e isole a outra ponta da malha.
 3. Para conexão RS-485, conecte os terminais S+ e R+, S- e R- conforme ilustra a figura ao lado.



• Procedimentos para comunicação com o PLC

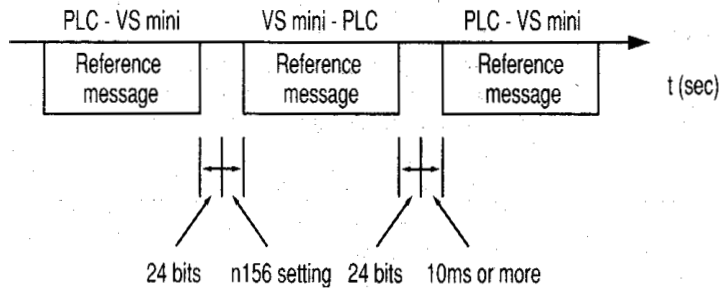
Para perfeita comunicação com o PLC é necessário o ajuste dos parâmetros n151 a n157. Esses parâmetros não podem ser alterados via comunicação serial, devendo os mesmos serem setados antes da conexão ao PLC conforme descrito a seguir:

- (1) Conecte o cabo de comunicação entre o PLC e o inversor VS-606V7 com o mesmo desenergizado.
- (2) Energize o inversor.
- (3) Set os parâmetros n151 a n157.
- (4) Desenergize o inversor até que o Operador Digital apague por completo.
- (5) Energize o inversor novamente.
- (6) A comunicação com o PLC esta pronta para ser iniciada.

• Formato da mensagem

Para comunicação, o mestre (PLC) envia um comando para o escravo (VS-606V7) o qual responde ao mestre. A configuração de envio e retorno de mensagens é ilustrada na figura ao lado. O tamanho dos dados varia de acordo com o conteúdo do comando.

O intervalo entre mensagens deve ser mantido como ilustrado a seguir:



Endereço
Código funcional
Dados
Error Check

•Endereço do inversor: De 0 a 32 (n153). O inversor não responderá a comunicação com o set em "0" .

•Código Funcional: Corresponde aos códigos de comando conforme a tabela abaixo:

Código Funcional	Função	Mensagem de Referência		Mensagem de Resposta	
		Mínimo (Byte)	Máximo (Byte)	Mínimo (Byte)	Máximo (Byte)
03H	Leitura dos registradores	8	8	7	37
08H	Teste de loop	8	8	8	8
10H	Escrita dos registradores	11	41	8	8

•Dados: Composto por uma série de dados combinando número de registradores (números de loop test) e dados. O comprimento dos dados dependerá do conteúdo dos comandos.

•Error check: CRC-16 (Calculate the value by the following method.)

1. O valor default do calculo CRC-16 é normalmente 0. No protocolo MEMOBUS, altere o valor default para 1 (all 1 to 16-bit).
2. Calcule o CRC-16 assumindo que o endereço de loop LSB é MSB e que o ultimo dado MSB é LSB.
3. Também calcule o CRC-16 para uma mensagem de resposta do escravo e refira-a ao CRC-16 na mensagem de resposta.

• Lendo o conteúdo de registradores [03H]

Lê o conteúdo dos registradores na quantidade especificada. O conteúdo dos registradores é dividido nos 8 bits superiores e 8 bits inferiores.

Exemplo: Ler os registradores de; “Sinais de status”, “Conteúdo de falhas”, “Data link status” e a “Referência de frequência”. O inversor será o escravo 2.

Reference message
(at normal operation)

Slave address		02H
Function code		03H
Start number	Upper	00H
	Lower	20H
Quantity	Upper	00H
	Lower	04H
CRC-16	Upper	45H
	Lower	F0H

(For error code 03H, refer to page 99.)

Response message
(at normal operation)

Slave address		02H
Function code		03H
Number of data*		08H
First holding resistor	Upper	00H
	Lower	65H
Next holding resistor	Upper	00H
	Lower	00H
Next holding resistor	Upper	00H
	Lower	00H
Next holding resistor	Upper	1H
	Lower	F4H
CRC-16	Upper	AFH
	Lower	82H

Reference message
(at fault occurrence)

Slave address		02H
Function code		83H
Error code		03H
CRC-16	Upper	F1H
	Lower	31H

*Twice as much as the number of reference message.

• Exemplo de loop-back teste [08H]

Uma mensagem de comando é retornada como mensagem de resposta sem alteração. Esta função é utilizada para checar a transmissão entre o mestre e o escravo. Qualquer valor pode ser utilizado para o teste.

Exemplo: Loop-back test do escravo 1 e o VS-606V7:

Mensagem Referência
(Operação Normal)

Slave address		01H
Function code		08H
Start number	Upper	00H
	Lower	00H
Quantity	Upper	A5H
	Lower	37H
CRC-16	Upper	DAH
	Lower	8DH

Mensagem Resposta
(Operação normal)

Slave address		01H
Function code		08H
Start number	Upper	00H
	Lower	00H
Quantity	Upper	A5H
	Lower	37H
CRC-16	Upper	DAH
	Lower	8DH

Mensagem Referência
(Durante falha)

Slave address		01H
Function code		89H
Error code		01H
CRC-16	Upper	86H
	Lower	50H

• Escrevendo em registradores [10H]

Dados específicos são escritos em diversos registradores especificados. Written data must be arranged in a command message in the order of the holding register numbers: from upper eight bits to lower eight bits.

Exemplo: Set o comando Rodar Avante para a Referência de frequência 60.0Hz para o escravo 1 VS-606V7.

Mensagem Referência
(Operation Normal)

Slave address		01H
Function code		10H
Start number	Upper	00H
	Lower	01H
Quantity	Upper	00H
	Lower	02H
Number of data*		04H
First Data	Upper	00H
	Lower	01H
Next data	Upper	02H
	Lower	58H
CRC-16	Upper	63H
	Lower	39H

Mensagem Resposta
(Operation Normal)

Slave address		01H
Function code		10H
Start number	Upper	00H
	Lower	01H
Quantity	Upper	00H
	Lower	02H
CRC-16	Upper	10H
	Lower	08H

Mensagem Referência
(Durante Falha)

Slave address		01H
Function code		89H
Error code		01H
CRC-16	Upper	86H
	Lower	50H

* Sets twice as large as the actual number.

• **Dados de Referência (Leitura e Escrita)**

Registrador	bit	Description
0000H	Reserved	
0001H	0	Comando Rodar 1 : Run 0 : Stop
	1	Reverso 1 : Reverso 0 : Avante
	2	Falha Externa 1 : Falha (EFO)
	3	Reset 1 : Reset
	4	Referência Multi-função 1 (Selecionavel pelo n050)
	5	Referência Multi-função 2 (Selecionavel pelo n051)
	6	Referência Multi-função 3 (Selecionavel pelo n052)
	7	Referência Multi-função 4 (Selecionavel pelo n053)
	8	Referência Multi-função 5 (Selecionavel pelo n054)
	9	Referência Multi-função 6 (Selecionavel pelo n055)
	A	Referência Multi-função 7 (Selecionavel pelo n056)
	B-F	(Não usado)
0002H	Frequency reference (unit : n152)	
0003H	V/f gain (1000/100%) Setting range : 2.0% ~ 200.0%	
0004H-0008H	Reserved	
0009H	0	Multi-function output reference 1 (Effective when n057=18) (1 : MA "ON" 0 = MA "OFF")
	1	Multi-function output reference 2 (Effective when n058=18) (1 : P1 "ON" 0 = MA "OFF")
	2	Multi-function output reference 3 (Effective when n059=18) (1 : P2 "ON" 0 = MA "OFF")
	3-F	(Not used)
000AH-001FH	Reserved	

Note:Write in "0" for unused bit. Never write in data for the reserved register.

• **Dados Simultâneos (Broadcasting - Somente escrita)**

Register No.	bit	Description
0001H	0	Run command 1 : Run 0 : Stop
	1	Reverse run 1 : Reverse run0 : Forward run
	2	(Not used)
	3	(Not used)
	4	External fault 1 : Fault (EFO)
	5	Fault reset 1 : Fault reset command
	6-F	(Not used)
0002H	30000/100% fixed unit (Data is converted into 0.01 Hz inside the inverter, and fractions are rounded off.)	

Bit signals not defined as the broadcast operation signals are used as the local station data signals.

• **Dados de monitoração (Somente leitura)**

Registrador	Bit	Descrição	
0020H	Status signal	0	Comando Rodar 1 : Rodar 0 : Parar
		1	Reverso run 1 : Reverso 0 : Avante
		2	Inversor pronto 1 : Pronto 0 : Não pronto
		3	Falha 1 : Falha
		4	Erro de dados 1 : Erro
		5	Saída multifunção 1 (1 : MA ON 0 : MA OFF)
		6	Saída multifunção 2(1 : P1 ON 0 : OFF)
		7	Saída multifunção 3(1 : P2 ON 0 : OFF)
	8-F	(Não usado)	
0021H	Falhas	0	Sobrecorrente (OC)
		1	Sobretensão (OV)
		2	Sobrecarga (OL2)
		3	Sobreaquecimento (OH)
		4	(Não usado)
		5	(Não usado)
		6	Perda realimentação (FbL)
		7	Falha externa (EF, EFO) Emergency stop (STP)
		8	Falha de hardware (Fxx)
		9	Sobrecarga motor (OL1)
		A	Detecção Sobretorque (OL3)
		B	(Não usado)
		C	Perda de potência (UV1)
		D	Subtensão controle (UV2)
		E	MEMOBUS timeover (CE)
F	Conexão do Operator Digital (OPR)		
0022H	Data link status	0	Escrita de dados
		1	(Não usado)
		2	(Não usado)
		3	Falha de limites máx/mínimos
		4	Consistency fault
		5-F	(Não usado)
0023H		Referencia de frequência (Unit : n152)	
0024H		Frequencia de saída (Unit : n152)	
0025H-026H		(Não usado)	
0027H		Corrente de saída (10/1A)	
0028H		Tensão de saída (1/1V)	
0029H	Falhas	0	Curto Circuito saída (SC)
		1	Fuga a Terra (GF)
		2	Perda de Fase entrada (PF)
		3	Perda de Fase saída (LF)
		4	Sobreaquecimento resistor (RH)
		5	(Não usado)
6 - F	(Não usado)		
002AH	Alarmes	0	Parada pelo Operador (STP)
		1	Erro de sequenciamento (SER)
		2	Com. Av/Rev simultâneos (EF)
		3	Baseblock (BB)
		4	Sobretorque (OL3)
		5	Sobret temperatura (OH)
		6	Sobretensão (OV)
		7	Subtensão (UV)
		8	Falha de Ventilação (FAN)
		9	Erro de comunicação (CE)
		A	Erro comunicação cartão opcional (BUS)
		B	(Não usado)
		C	Sobreaquecimento - Pré Alarme (OH3)
		D	Perda realimentação (FbL)
E	Parada de emergência (STP)		
F	Espera de comunicação (CALL)		

Registrador.	Bit	Descrição
002BH	Status Entradas	0 Terminal S1 1: Fechada 0: Aberta
		1 Terminal S2 1: Fechada 0: Aberta
		2 Terminal S3 1: Fechada 0: Aberta
		3 Terminal S4 1: Fechada 0: Aberta
		4 Terminal S5 1: Fechada 0: Aberta
		5 Terminal S6 1: Fechada 0: Aberta
		6 Terminal S7 1: Fechada 0: Aberta
		7 - F Não usado
002CH	Inverter status	0 Run 1 : Run
		1 Zero - speed 1 : Zero - speed
		2 Frequency agreed 1 : Agreed
		3 Minor fault (Alarm is indicated)
		4 Frequency detection 1 1 : Output frequency £ (n095)
		5 Frequency detection 2 1 : Output frequency Š (n095)
		6 Inverter operation ready 1 : Ready
		7 Undervoltage detection 1 : Under Voltage detection
		8 Baseblock 1 : Inverter output base block
		9 Frequency reference mode 1 : Other than communications 0 : Communications
		A Run command mode 1 : Other than communications 0 : Communications
		B Overtorque detection 1 : Detection or overtorque fault
		C (Not used)
		D Fault restart
		E Fault (Including MEMOBUS communications timeover) 1 : Fault
F MEMOBUS timeover 1 : Timeover		
002DH		0 MA "ON" 1 : Closed 0 : Open
		1 P1 "ON" 1 : Closed 0 : Open
		2 P2 "ON" 1 : Closed 0 : Open
		3-F (Not used)
002EH	Status Inversor	0 Perda de referência
		1 (Não usado)
		2 (Não usado)
		3 (Não usado)
		4 (Não usado)
		5 (Não usado)
		6 (Não usado)
		7 (Não usado)
8 - F (Não usado)		
002FH-0030H	Reservado	
0031H	Main circuit DC voltage (1/1V)	
0032H	Torque monitor	
0033H-0034H	(Not used)	
0035H		
0036H		
0037H	Output power (1/1W : with sign)	
0038H	PID feedback (100% / Input equivalent to max. output frequency; 10/1%; without sign)	
0039H	PID input value ($\pm 100\%$ / \pm Max. output frequency ; 10/1%; with sign)	
003AH	PID output value ($\pm 100\%$ / \pm Max. output frequency ; 10/1%; with sign)	
003BH-003CH	Reserved	
003DH	Communications error	0 CRC error
		1 Improper dat length
		2 (Not used)
		3 Parity error
		4 Overrun error
		5 Framing error
		6 Timeover
		7 (Not used)
003EH-00FFH	Reserved	

*Communications error contents are saved until fault reset is input. (Reset is enabled during run.

• Armazenagem de constantes pelo comando Enter. (Somente escrita)

Registrador	Nome	Conteúdo	Faixa de ajuste	Default
0900H	ENTER command	Write-in parameter data to non-volatile memory (EEPROM).	0000H to FFFFH	-

Quando um parâmetro é escrito pelo PLC através da comunicação, o parâmetro é armazenado na memória RAM do VS-606V7. Após pressionado a tecla "ENTER" esse parâmetro é transferido para a memória não volátil do VS-606V7. A palavra 0900H, com o inversor parado, executará o comando "ENTER". A memória não volátil pode ser re-escrita no máximo de 100.000 vezes. Não execute o comando "ENTER" excessivamente. Quando um parâmetro é alterado pelo Operador Digital, o dado da memória RAM é transferido para a memória não volátil sem a necessidade do comando ENTER. O registrador 0900H é usado apenas para escrita. Se esse registro for utilizado para leitura será acusado o erro código 02H.

• Codigos de Erros

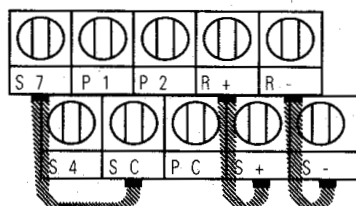
Error Code	Contents
01H	Function code error
	• Function code from PLC is other than 03H, 08H or 10H.
02H	Improper register number
	• No register numbers to be accessed have been registered. • ENTER command "0900H" that is an exclusive-use register for write-in was read out.
03H	Improper quantity
	• The number of data items to be read or write-in is not in the range between 1 and 16. • The number of data items in a message is not the value obtained by multiplying the quantity by two in the write-in mode.
21H	Data setting error
	• A simple upper/lower limit error occurred with control data or parameter write-in. • A parameter setting error occurred when a parameter was written.
22H	Write-in mode error
	• Attempt to write-in a parameter from PLC was made during running.
	• Attempt to write-in an ENTER command from PLC was made during running.
	• Attempt to write-in a parameter from PLC was made during UV occurrence.
	• Attempt to write-in an ENTER command from PLC was made during UV occurrence.
	• Attempt to write-in a parameter other than n001=12,13 (initialization) from PLC was made during "F04" occurrence.
• Attempt to write-in a parameter from PLC was made while data were being stored.	
• Attempt to write-in data exclusive for read-out from PLC was made.	

*Refer to the parameters list for parameters that can be changed during operation.

• Auto Teste de comunicação

VS-606V7 is provided with a function to perform self-diagnosis for operation check of the serial communication I/F circuit. This function is called self-test. In the self-test, connect the sending terminal with the receiving terminal in the communication section. It assures if the data received by VS-606V7 is not being changed. It also checks if the data can be received normally. Carry out the self-test in the following procedure.

- (1) Turn ON the VS-606V7 mini power supply. Set parameter n056 to 35 (self-test).
- (2) Turn OFF the VS-606V7 mini power supply.
- (3) Make the following wiring with the power supply turned OFF.
- (4) Turn the power ON.



(Note: Select NPN side for SW1.)

Normal operation: Operator displays frequency reference value.

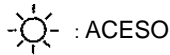
Faulty operation: Operator displays "CE", fault signal is turned ON and inverter ready signal is turned OFF.

15.0 LISTA DE ALARMES E DIAGNÓSTICO DE FALHAS

Esta seção descreve os alarmes apresentados no display do Operador Digital, assim como sugere ações corretivas para eliminação das falhas.

Para reset das falhas é necessário pressionar a tecla “STOP/RESET” do Operador Digital ou desenergizar o inversor, religando-o somente após o Operador Digital estar completamente apagado.

Descrição da simbologia dos Leds



: ACESO









: PISCANDO





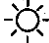
: APAGADO

Lista de Alarmes

Alarme		Status do Inversor	Descrição da Falha	Causas e Correções	
Operador Digital	Led RUN (Verde) Led ALARM (Verm.)				
Uu Piscando		Somente Alarme	Subtensão: (Inversor Parado) Tensão do link CC está abaixo dos limites mínimos: Classe 200V: Abaixo de 200Vcc. Classe 400V: Abaixo de 400Vcc.	Verifique: • Alimentação do inversor. • Fiação da alimentação. • Terminis de conexão da alimentação.	
ou Piscando			Sobretensão: (Inversor Parado) Tensão do link CC está acima dos limites máximos: Classe 200V: Acima de 410Vcc. Classe 400V: Acima de 820Vcc.	Verifique a tensão de entrada.	
oH Piscando			Contato de Falha não é atuado.	Sobret temperatura: Com o inversor parado. Temperatura externa muito elevada.	Verifique a temperatura externa. Verifique obstruções na entrada de ar
oH3 Piscando (#)				Pré Alarme Sobret temperatura: Indica que o inversor atingiu temperatura proxima ao limite. Pode ser atuado a saída OH3.	Verifique a temperatura externa. Verifique obstruções na entrada de ar
CAL Piscando				Comunicação MEMOBUS em espera: Aquardando resposta de dados do PLC.	Verifique o PLC e a fiação de comunicação serial.
oF Piscando		Somente Alarme Contato de Falha não é atuado.	Erro de programação: OP1: Entradas multifunção setadas com o mesmo valor, parâmetros n050 a n056. OP2: Ajustes incorretos na curva V / f, parâmetros n011, n013, n014,n016. OP3: Corrente do motor, n036, maior que 150% da corrente nominal do inversor. OP4: Limites de frequência superior e inferior trocados, parametros n033 e n034. OP5: Frequências de pulo , parametros n083 a n085, fora da faixa de frequências.	Verifique os parâmetros indicados.	
oL3 Piscando			Sobretorque: Corrente atual do motor maior que o valor setado no parametro n098.	Reduza a carga no motor e/ou aumente o tempo de Acel/Desacel.	
SEr Piscando			Erro de sequenciamento: O inversor recebe comandos de operação Local/Remoto ou de Comunicação Serial /Terminais enquanto o motor esta rodando.	Verifique o sequenciamento.	

Alarme		Status do Inversor	Descrição da Falha	Causas e Correções
Operador Digital	Led RUN (Verde) Led ALARM (Verm.)			
bb Piscando	  Or  	Somente Alarme Contato de Falha não é atuado.	<i>Supressão de pulsos externa:</i> (Base Block externo) Comando externo. O motor irá parar por inercia.	Verifique os circuitos externos.
EF Blinking			<i>Erro de sequenciamento:</i> Comando rodar Avante e rodar Reverso (FWD/REV), acionados ao mesmo tempo.	Verifique os circuitos externos.
SFP Piscando			<i>Parada de emergência:</i> - Tecla "STOP/RESET" pressionada com o motor rodando po comando externo. -Entrada multifunção setada em "Parada de Emergência". (Parada de acordo com n005).	Verifique o sequenciamento.
FRn Piscando			<i>Falha no Ventilador:</i> O ventilador do inversor está bloqueado ou travado.	Verifique o ventilador e suas conexões.
CE Piscando			<i>Falha de comunicação Memobus:</i> Erro durante a comunicação Memobus com o PLC.	Verifique o PLC e a fiação de comunicação serial.
FbL			<i>Perda de realimentação do PID:</i> Realimentação perdida e/ou menor que o ajustado em n137. (Parada confome n136).	Verifique a realimentação e/ou aumente o valor setado em n137.
bUS Piscando			<i>Falha de comunicação:</i> Falha de comunicação entre a CPU do inversor e cartões opcionais instalados no mesmo.	Verifique a conexão dos cartões opcionais.
oC Aceso			 	O Inversor desarma e o motor para por inercia. O contato de Falha é atuado.
GF (#)	<i>Fuga a terra:</i> Corrente de terra maior que 50% da corrente nominal do inversor.	<ul style="list-style-type: none"> • Fuga a terra na saída. • Verifique os cabos, motor e inversor. 		
SC (#)	<i>Curto Circuito na saída:</i> Curto circuito entre fases de saída do inversor.	<ul style="list-style-type: none"> • Verifique os cabos, motor e inversor. 		
OU Aceso	<i>Sobretensão:</i> Tensão do link CC acima dos limites máximos, em virtude de regeneração excessiva de energia do motor. Classe 200V: Acima de 410Vcc. Classe 400V: Acima de 820Vcc.	<ul style="list-style-type: none"> • Desaceleração rápida. • Carga regenerativa. • Cargas de alta inercia. • Aumentar o tempo de desacel ou instalar resistor de frenagem. 		
Uu i Aceso	<i>Subtensão:</i> Tensão do link CC está abaixo dos limites mínimos:. Classe 200V: Abaixo de 200Vcc. Classe 400V: Abaixo de 400Vcc.	<ul style="list-style-type: none"> • Queda de tensão. • Perda de fase. • Verifique a alimentação e as conexões. 		

Alarme		Status do Inversor	Descrição da Falha	Causas e Correções
Operador Digital	Led RUN (Verde) Led ALARM (Verm.)			
UV2		<p>O Inversor desarma e o motor para por inercia.</p> <p>O contato de Falha é atuado.</p>	<p><i>Subtensão no controle (UV2):</i> Tensão de controle interna ao inversor muito baixa.</p>	<p>Desligue e religue a alimentação. Se a falha persistir troque o inversor.</p>
PF (#)			<p><i>Perda de Fase Entrada:</i> Perda de fase de entrada ou flutuação excessiva na tensão retificada.</p>	<ul style="list-style-type: none"> • Perda de fase. • Falha momentanea de alimentação. • Linha de entrada desbalanceada.
LF (#)			<p><i>Perda de Fase Saída:</i> Perda de fase na saída do inversor.</p>	<ul style="list-style-type: none"> • Cabo rompido na saída. • Motor com espiras em aberto. • Terminais desconectados.
OH			<p><i>Sobret temperatura (OH):</i> Temperatura do inversor elevada em virtude de sobrecargas frquêntes e/ou temperatura externa elevada.</p>	<p>Possíveis causas:</p> <ul style="list-style-type: none"> • Carga excessiva. • Curva V/f com ajustes inadequados. • Sobrecargas excessivas. • Temperatura externa excessiva. • Falha no ventilador ou obstrução na passagem do ar. <p>Correção:</p> <ul style="list-style-type: none"> • Verifique a carga. • Verifique a curva V/f. • Verifique a temperatura e a entrada do ar.
rh			<p>Tempos de Desacel curtos.</p> <p>Inercia da carga muito grande.</p>	<ul style="list-style-type: none"> • Tempos de Desacel curtos. • Inercia da carga muito grande.
OL 1			<p><i>Sobrecarga do motor (OL1):</i> Atuação do rele termico eletrônico que protege o motor. O parâmetro n036 corresponde a corrente de ajuste do rele termico.</p>	<ul style="list-style-type: none"> • Verifique a existência de sobrecarga. • Verifique a curva V/F. • Verifique o ajuste da corrente do motor, parâmetro n036.
OL2			<p><i>Sobrecarga do inversor (OL2):</i> Atuação do rele termico eletrônico que visa proteger o inversor. Não é possível ajustar.</p>	<ul style="list-style-type: none"> • Verifique a existência de sobrecarga. • Verifique a curva V/F. • Verifique se o inversor é igual ou maior que a potência do motor.
OL3			<p><i>Sobretorque (OL3):</i> Modo Escalar: Corrente de saída do inversor excede o valor setado no parâmetro n098.</p> <p>Modo Vetorial: Corrente ou o torque do motor excede ao valor setado nos parâmetros n097 e n098. O metodo de parada após a detecção de sobretorque é definido no parâmetro n096.</p>	<p>Verifique as condições da maquina e/ou aumente o valor da detecção de sobretorque, parâmetro n098.</p>

Alarme		Status do Inversor	Descrição da Falha	Causas e Correções
Operador Digital	Led RUN (Verde) Led ALARM (Verm.)			
			<i>Falha externa (EF□):</i> Ativada por um contato externo e definida pelo usuário: EF0: Falha externa MEMOBUS. EF1: Falha externa , terminal S1. EF2: Falha externa terminal S2. EF3: Falha externa terminal S3. EF4: Falha externa terminal S4. EF5: Falha externa terminal S5. EF6: Falha externa terminal S6. EF7: Falha externa terminal S7.	Check the external circuit (sequence).
<i>FO0</i>		O Inversor desarma e o motor para por inercia.	<i>CPF-00:</i> A comunicação entre o inversor e o Operador Digital é interrompida por mais de 5 seg, após o inversor ter sido energizado.	<ul style="list-style-type: none"> • Religue o inversor. • Verifique se o Operador Digital esta conectado corretamente. Se a falha persistir, troque o operador digital e/ou o inversor.
<i>FO1</i>		O contato de Falha é atuado.	<i>CPF-01:</i> Falha de comunicação com o Operador Digital após a mesma já ter sido iniciada.	<ul style="list-style-type: none"> • Religue o inversor. • Verifique se o Operador Digital esta conectado corretamente. Se a falha persistir, troque o operador digital e/ou o inversor.
<i>FO4</i>			<i>CPF-04:</i> Falha na memória EEPROM do inversor.	<ul style="list-style-type: none"> • Anote os parâmetros do inversor e reinicialize o mesmo. • Religue o inversor. • Verifique a versão de software. Se a falha persistir, troque o inversor.

Alarme		Status do Inversor	Descrição da Falha	Causas e Correções			
Operador Digital	Led RUN (Verde) Led ALARM (Verm.)						
<i>F05</i>		O Inversor desarma e o motor para por inercia. O contato de Falha é atuado.	<i>CPF-05:</i> Falha no conversor A/D do inversor.	Religue o inversor. Se a falha persistir, troque o inversor.			
<i>F06</i>			<i>CPF-06:</i> • Falha de conexão de cartões opcionais ou cartões errados.	Verifique a conexão e modelo do cartão opcional.			
<i>F07</i>			<i>CPF-07:</i> Falha no circuito de controle do inversor.	Religue o inversor. Se a falha persistir, troque o inversor.			
<i>F21</i>	●		Erro de auto diagnóstico do cartão opcional de comunicação.	Modelo errado de cartão de comunicação opcional.	Falhas em cartões opcionais. Troque os cartões.		
<i>F22</i>	☀						
<i>F23</i>							
<i>OPr</i>						<i>OPR:</i> Falha de conexão do Operador Digital.	Religue o inversor. Se a falha persistir, troque o inversor.
<i>CE</i>						<i>CE:</i> Falha de comunicação MEMOBUS.	Verifique os sinais de comunicação.
<i>SRP</i>	☀ ☀		Stops according to parameter.	<i>Parada de emergência (STP):</i> O inversor para o motor conforme definido no parâmetro n005 após receber o comando externo de parada de emergência.	Verifique o circuito externo.		
<i>FbL</i>	or ● ☀	<i>FBL (PID feedback loss detection)</i> PID feedback value drops below the detection level. When PID feedback loss is detected, the inverter operates according to the n136 setting.		Check the mechanical system and correct the cause, or increase the value of n137.			
<i>bUS</i>	☀ ☀ or ● ☀		Option card communications fault. Communication fault has occurred in a mode that run command and frequency reference are set from the communication option card.	Check the communications devices or communication signals.			
(OFF)	● ●		• Tensão de alimentação muito baixa. • Falha na fonte de alimentação de controle do inversor. • Falha de hardware do inversor.	Verifique: • Alimentação. • Fiação e conexões. Se a falha persistir, troque o inversor.			

(#) Disponíveis somente nos modelos 25P5, 27P5, 45P5 e 47P5

16.0 ESPECIFICAÇÕES

Especificações da Classe 200V										
Modelo CIMR-V7AU□□□□		20P2	20P4	20P7	21P5	22P2	23P7	25P5	27P5	
Potência do motor, máxima recomendada em CV (*1)		220V	1/4	3/4	1	2	3	6	7,5	12,5
Saída do inversor	Potência Nominal (kVA)		0,6	1,1	1,9	3,0	4,2	6,7	9,5	12,6
	Corrente de saída (A)		1,6	3,0	5,0	8,0	11,0	17,5	25	33
	Tensão máx. de saída (V)	200 a 230V trifásica, proporcional a tensão de entrada								
	Frequência máx. de saída (Hz)	400 Hz (Programável)								
Alimentação	Tensão e Frequência	200 a 230V, 50/60Hz, Trifásicos								
	Flutuação máx. de Tensão	-15 a +10%								
	Flutuação máx. de Frequência	±5%								
Especificações da Classe 400V										
Modelo CIMR-V7AU□□□□		40P2	40P4	40P7	41P5	42P2	43P7	45P5	47P5	
Potência do motor, máxima recomendada em CV (*1)		380V	1/4	3/4	1,5	2,0	3,0	5,0	7,5	10
		440V	1/2	3/4	1,5	3,0	-	6,0	10	12,5
Saída do inversor	Potência Nominal (kVA)		0,9	1,4	2,6	3,77	4,2	7,0	11,3	13,7
	Corrente de saída (A)		1,2	1,8	3,4	4,8	5,5	8,6	14,8	18
	Tensão máx. de saída (V)	380 a 460V trifásica, proporcional a tensão de entrada								
	Frequência máx. de saída (Hz)	400 Hz (Programável)								
Alimentação	Tensão e Frequência	380 a 460V, 50/60Hz, Trifásicos								
	Flutuação máx. de Tensão	-15 a +10%								
	Flutuação máx. de Frequência	±5%								
Características Gerais										
Proteções	Sobrecarga do Motor	Rele termico eletrônico ajustável.								
	Sobrecarga do Motor	Rele termico eletrônico ajustável.								
	Sobrecorrente instantânea	250% da corrente nominal do inversor.								
	Sobrecarga do inversor	150% da corrente nominal do inversor por 1 minuto.								
	Sobre Tensão	Classe 200V : 410Vcc (Aproximadamente 290Vca) Classe 400V : 820Vcc (Aproximadamente 580Vca)								
	Sub Tensão	Classe 200V : 160Vcc (Aproximadamente 115Vca) Classe 400V : 400VCC (Aproximadamente 282Vca)								
	Perda momentânea de energia	Programável para até 0,5s de perda de energia ou até que o controle seja totalmente desenergizado.								
	Sobretensão	Detecção por circuito eletrônico.								
	Prevenção de Stall	Ajustáveis, para a Partida, Regime e Desaceleração.								
	Falha no Ventilador	Detecção de bloqueio do ventilador por circuito eletrônico.								
Condições de Instalação	Fuga a Terra	Detecção por circuito eletrônico.								
	Instalação	Interna, livre de poeira e gases corrosivos.								
	Comprimento do cabo	Máximo de 100m entre Inversor e Motor								
	Grau de proteção do Inversor	Nema 1 (IP 21)								
	Umidade	No máximo 90% (sem condensação)								
	Temperatura Ambiente	-10 a 40°C								
Condições de Instalação	Altitude	Máxima de 1000m								
	Vibração	Máxima de 9,8m/s ² (1G) até 20Hz, 2m/s ² (0,2G) de 20 a 50Hz.								

(*1) Considerando motor de 4 polos , 60Hz.

17.0 DIMENSÕES E PESO

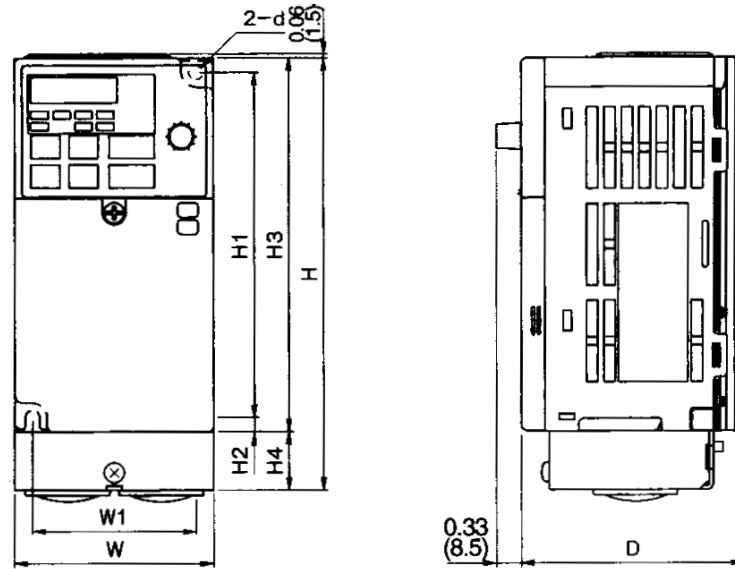


Fig. 1

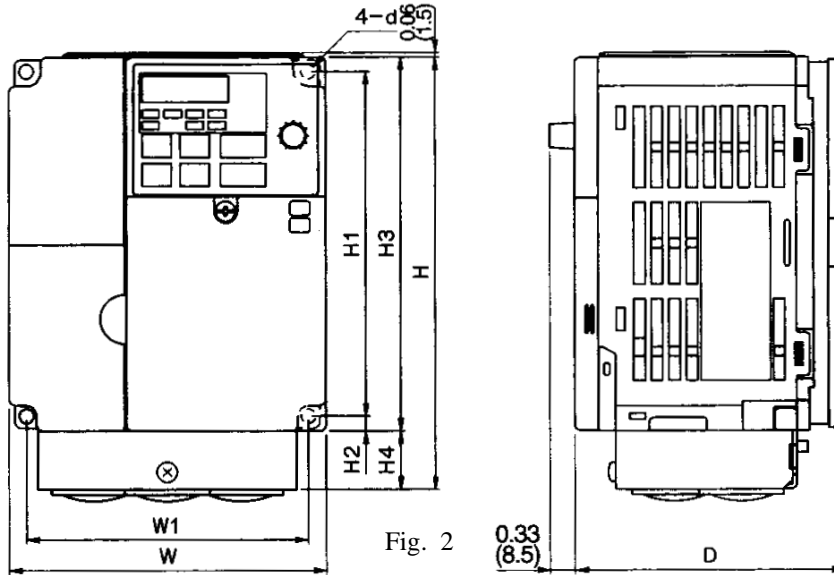


Fig. 2

Dimensões em mm. (Inversores com grau de proteção Nema1)

Classe de Tensão	Modelo Inversor	W	H	D	W1	H1	H2	H3	H4	d	Peso (Kg)	Dissipação Termica (W)			Fig.
												Dissipador	Interna	Total	
200V Trifásico	20P2	68	148	76	56	118	5	128	20	M4	0,7	7.7	10.3	18.0	1
	20P4	68	148	108	56	118	5	128	20	M4	1,0	15.8	12.3	28.1	1
	20P7	68	148	128	56	118	5	128	20	M4	1,2	28.4	16.7	45.1	1
	21P5	108	148	131	96	118	5	128	20	M4	1,6	53.7	19.1	72.8	2
	22P2	108	148	140	96	118	5	128	20	M4	1,7	60.4	34.4	94.8	2
	23P7	140	148	143	128	118	5	128	20	M4	2,4	96.7	52.4	149.1	2
	25P5	180	260	170	164	244	8	260	0	M5	4,6	170,4	79,4	249,8	2
27P5	180	260	170	164	244	8	260	0	M5	4,8	219,2	98,9	318,1	2	
400V Trifásico	40P2	108	148	92	96	118	5	128	20	M4	1,2	9.4	13.7	23.1	2
	40P4	108	148	110	96	118	5	128	20	M4	1,2	15.1	15.0	30.1	2
	40P7	108	148	140	96	118	5	128	20	M4	1,7	30.3	24.6	54.9	2
	41P5	108	148	156	96	118	5	128	20	M4	1,7	45.8	29.9	75.7	2
	42P2	108	148	156	96	118	5	128	20	M4	1,7	50.5	32.5	83.0	2
	43P7	140	148	143	128	118	5	128	20	M4	2,4	73.4	44.5	117.9	2
	45P5	180	260	170	164	244	8	260	0	M4	4,8	168,8	87,7	256,5	2
47P5	180	260	170	164	244	8	260	0	M4	4,8	209,6	99,3	308,9	2	

18.0 ACESSÓRIOS RECOMENDADOS

A entrada de alimentação dos inversores deve ser protegida por um disjuntor ou fusíveis. Caso necessário é possível a instalação de um contator de entrada. Os valores mínimos de corrente para esses acessórios, são ilustrados nas tabelas a seguir:

- Classe 200V trifásico

Modelo do VS-606V7	20P2	20P4	20P7	21P5	22P2	23P7	25P5	27P5
Capacidade (kVA)	0,6	1,1	1,9	3,0	4,2	6,7	9,5	12,6
Corrente de saída (A)	1,6	3	5	8	11	17,5	25	33
Disjuntor (Corrente mínima)	6A	6A	10A	25A	25A	30A	40A	50A
Contator (Corrente mínima) Cat. AC1	7A	7A	7A	10A	10A	20A	30A	40A
Fusível (Diazed)	6A	6A	10A	20A	20A	30A	50A	60A

- Classe 200V monofásico (Inversores trifásicos utilizados com entrada monofásica)

Modelo do VS-606V7	20P2	20P4	20P7	21P5	22P2	23P7	25P5	27P5
Capacidade (kVA)	0,6	1,1	1,9	3,0	4,2	6,7	9,5	12,6
Corrente de saída (A)	1,6	3	5	8	11	17,5	25	33
Disjuntor (Corrente mínima)	6A	10A	20A	20A	40A	50A	60A	70A
Contator (Corrente mínima) Cat. AC1	7A	10A	10A	20A	20A	40A	50A	60A
Fusível (Diazed)	6A	10A	20A	20A	35A	50A	63A	63A

- Classe 400V trifásico

Modelo do VS-606V7	40P2	40P4	40P7	41P5	42P2	43P7	45P5	47P5
Capacidade (kVA)	0,9	1,4	2,6	3,7	4,2	7,0	11,3	13,7
Corrente de saída (A)	1,2	1,8	3,4	4,8	5,5	8,6	14,8	18
Disjuntor (Corrente mínima)	6A	6A	6A	10A	10A	20A	20A	30A
Contator (Corrente mínima) Cat. AC1	7A	7A	7A	10A	10A	10A	20A	20A
Fusível (Diazed)	6A	6A	6A	10A	10A	20A	30A	35A



YASKAWA ELECTRIC AMERICA, INC.

Chicago-Corporate Headquarters 2121 Norman Drive South, Waukegan, IL 60085, U.S.A.
Phone: (847) 887-7000 Fax: (847) 887-7310 Internet: <http://www.yaskawa.com>

MOTOMAN INC.

805 Liberty Lane, West Carrollton, OH 45449, U.S.A.
Phone: (937) 847-6200 Fax: (937) 847-6277

YASKAWA ELECTRIC CORPORATION

New Pier Takeshiba South Tower, 1-16-1, Kaigan, Minatoku, Tokyo, 105-0022, Japan
Phone: 81-3-5402-4511 Fax: 81-3-5402-4580 Internet: <http://www.yaskawa.co.jp>

YASKAWA ELETRICO DO BRASIL LTDA.

Avenida Fagundes Filho, 620 Bairro Saude São Paulo-SP, Brasil CEP: 04304-000
Phone: 55-11-5071-2552 Fax: 55-11-5581-8795 E-mail: yaskawa@yaskawa.com.br

YASKAWA ELECTRIC EUROPE GmbH

Am Kronberger Hang 2, 65824 Schwalbach, Germany
Phone: 49-6196-569-300 Fax: 49-6196-888-301

MOTOMAN ROBOTICS AB

Box 504 S38525, Torsas, Sweden
Phone: 46-486-48800 Fax: 46-486-41410

MOTOMAN ROBOTEC GmbH

Kammerfeldstraße 1, 85391 Allershausen, Germany
Phone: 49-8166-900 Fax: 49-8166-9039

YASKAWA ELECTRIC UK LTD.

1 Hunt Hill Orchardton Woods Cumbernauld, G68 9LF, Scotland, United Kingdom
Phone: 44-12-3673-5000 Fax: 44-12-3645-8182

YASKAWA ELECTRIC KOREA CORPORATION

Paik Nam Bldg. 901 188-3, 1-Ga Euljiro, Joong-Gu, Seoul, Korea
Phone: 82-2-776-7844 Fax: 82-2-753-2639

YASKAWA ELECTRIC (SINGAPORE) PTE. LTD.

Head Office: 151 Lorong Chuan, #04-01, New Tech Park Singapore 556741, SINGAPORE
Phone: 65-282-3003 Fax: 65-289-3003

TAIPEI OFFICE (AND YATEC ENGINEERING CORPORATION)

10F 146 Sung Chiang Road, Taipei, Taiwan
Phone: 886-2-2563-0010 Fax: 886-2-2567-4677

YASKAWA JASON (HK) COMPANY LIMITED

Rm. 2909-10, Hong Kong Plaza, 186-191 Connaught Road West, Hong Kong
Phone: 852-2803-2385 Fax: 852-2547-5773

BEIJING OFFICE

Room No. 301 Office Building of Beijing International Club,
21 Jianguomanwai Avenue, Beijing 100020, China
Phone: 86-10-6532-1850 Fax: 86-10-6532-1851

SHANGHAI OFFICE

27 Hui He Road Shanghai 200437 China
Phone: 86-21-6553-6600 Fax: 86-21-6531-4242

SHANGHAI YASKAWA-TONJI M & E CO., LTD.

27 Hui He Road Shanghai 200437 China
Phone: 86-21-6533-2828 Fax: 86-21-6553-6677

BEIJING YASKAWA BEIKE AUTOMATION ENGINEERING CO., LTD.

30 Xue Yuan Road, Haidian, Beijing 100083 China
Phone: 86-10-6232-9943 Fax: 86-10-6234-5002

SHOUGANG MOTOMAN ROBOT CO., LTD.

7, Yongchang-North Street, Beijing Economic & Technological Development Area,
Beijing 100076 China
Phone: 86-10-6788-0551 Fax: 86-10-6788-2878

YASKAWA ELÉTRICO DO BRASIL LTDA.

Avenida Fagundes Filho, 620 Bairro Saúde
São Paulo-SP, Brasil
CEP: 04304-000

Fone: (0xx11) 5071-2552 Fax: (0xx11) 5581-8795

E-mail: yaskawa@yaskawa.com.br Home Page: <http://www.yaskawa.com.br>