



# Triplow W

CE FC

TW2000



## MANUAL TÉCNICO DO CONTROLO DE ACESSOS TW2000



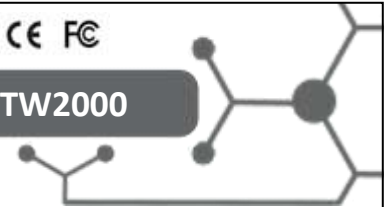
## Introdução

O TW2000 é um controlo de acessos “stand-alone” por código/cartão que usa a última tecnologia de microprocessamento para operar em fechaduras/trincos eléctricos e sistemas de segurança que necessitam de um contacto momentâneo ou um contacto seco.

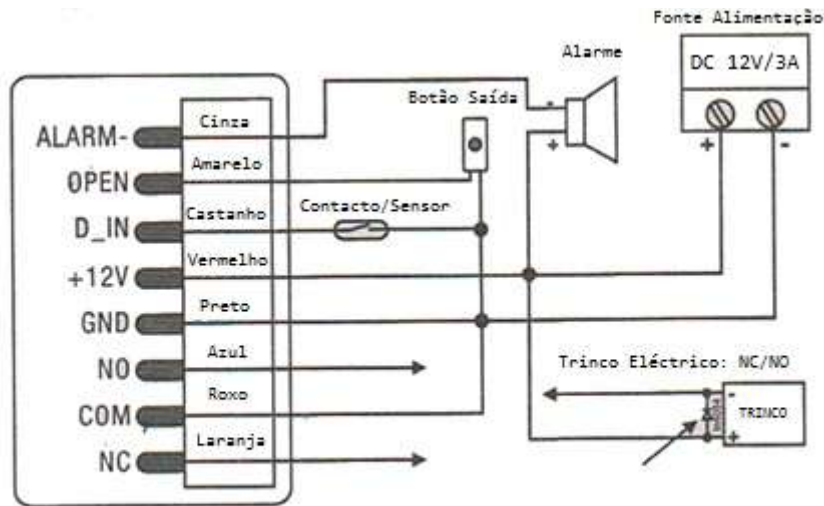
Toda a programação é feita através do teclado. Os códigos e os parâmetros operacionais são memorizados no microprocessador e não se perdem em caso de falha de energia.

Este controlo de acessos memoriza até 1000 utilizadores de cartão e código de 4-6 dígitos. Possui uma saída de relé de 3A.

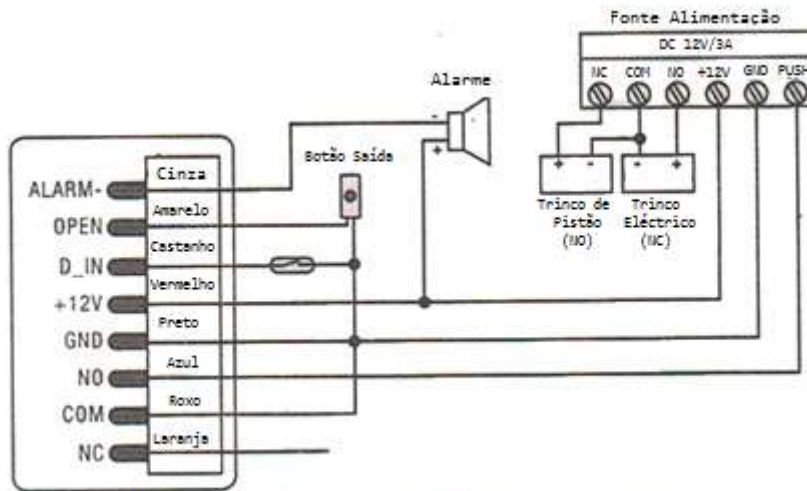
- Funções programáveis;
- Saída de relé temporizada: 1-99 segundos;
- Diferentes modos de abertura /fecho;
- Código programáveis: 1 código mestre, 999 códigos de utilizador;
- Tempo de alarme: 1- 3 minutos;
- 12 V DC;
- Caixa em metal;
- 12 teclas retro iluminadas;
- Conexões:
  - Fechadura/trinco eléctrico;
  - Campanha exterior;
  - Botoneira de abertura exterior;
  - Contactos/Sensores magnéticos;
  - Alarme



## Esquema de ligações



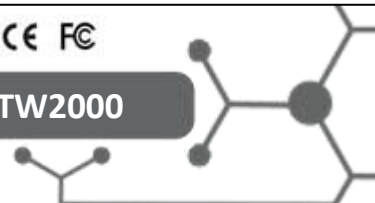
FONTE DE ALIMENTAÇÃO COMUM



FONTE DE ALIMENTAÇÃO DE CONTROLO DE ACESSOS

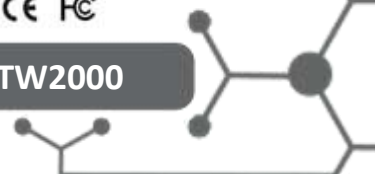
### Cores e correspondência das ligações

ALARM	Cinza	ON/OFF Alarme
OPEN	Amarelo	Botoneira de saída
D_IN	Castanho	Contacto/Sensor
12V	Vermelho	+ 12 V DC (corrente contínua)
GND	Preto	Negativo (-)
NO	Azul	Relé do trinco (NO)
COM	Roxo	Relé do trinco (COM)
NC	Laranja	Relé do trinco (NC)



## Programação

Entrar no modo de programação	<b>"*" + "Código Mestre" + "#"</b> - Código Mestre predefinido: 9999
Sair do modo de programação	<b>"*"</b>
Para realizar os seguintes comandos é necessário o utilizador estar em modo de programação	
Altera o Código Mestre	<b>"0" + "Novo código" + "#" + "Novo código" + "#"</b> O novo código deve ser composto por 4-6 dígitos.
Definir o modo de funcionamento:	
<ul style="list-style-type: none"> <li>Apenas cartão</li> <li>Cartão e Código</li> <li>Cartão ou Código</li> </ul>	<b>"30" + "#"</b> <b>"31" + "#"</b> <b>"32" + "#"</b>
Modo de funcionamento predefinido: Cartão ou Código ( <b>"32" + "#"</b> )	
Adicionar um código de utilizador	<b>"1" + "ID Utilizador" + "#" + "Código Utilizador" + "#"</b> O "ID Utilizador" é um número entre 000-999. O "Código Utilizador" é constituído por 4-6 dígitos entre 0000-999999 com a excepção de "1234" pois está reservado. Os "Códigos Utilizador" podem ser definidos continuamente sem sair do modo de programação da seguinte forma: <b>"1" + "ID Util. 1" + "#" + "Código Util. 1" + "#" + "ID Util. 2" + "#" + "Código Util. 2" + "#" ...</b>
Apagar um código de utilizador	<b>"2" + "ID Utilizador" + "#"</b> Os utilizadores podem ser apagados continuamente sem sair do modo de programação.
Modificar um código de utilizador	<b>"*" + "ID Utilizador" + "#" + "Código Utilizador Antigo" + "#" + "Novo Código Utilizador" + "#" + "Novo Código Utilizador" + "#"</b> Este passo é realizado fora do modo de programação.
Adicionar um cartão (Método 1)	<b>"1" + "Ler Cartão" + "#"</b> Os cartões podem ser adicionados continuamente sem sair do modo de programação. Este é o método mais rápido de adicionar cartões gerando um "ID Utilizador" automático.
Adicionar um cartão (Método 2)	<b>"1" + "ID Utilizador" + "#" + "Ler Cartão" + "#"</b> Este método associa o "ID Utilizador" ao cartão respectivo cartão adicionado. Apenas um "ID Utilizador" pode ser associado por cartão.
Apagar um cartão	<b>"2" + "Ler Cartão" + "#"</b> Os cartões podem ser apagados continuamente sem sair do modo de programação. Para apagar um cartão através do "ID Utilizador": <b>"2" + "ID Utilizador" + "#"</b> Esta opção torna-se útil quando um utilizador perde o cartão.
Modo de funcionamento: Cartão e Código ( <b>"31" + "#"</b> )	
Adicionar um Código e Cartão	Adicionar um cartão como descrito anteriormente. Pressionar <b>"*"</b> para sair do modo de programação. Associar o cartão a um Código de Utilizador: <b>"*" + "Ler Cartão" + "1234" + "#" + "Código Utilizador" + "#" + "Código Utilizador" + "#"</b> O "Código Utilizador" é constituído por 4-6 dígitos entre 0000-999999 com a excepção de "1234" pois está reservado.
Modificar um Código no modo de funcionamento Cartão e Código (Método 1)	<b>"*" + "Ler Cartão" + "Código Utilizador Antigo" + "#" + "Novo Código Utilizador" + "#" + "Novo Código Utilizador" + "#"</b> Este passo é realizado fora do modo de programação.
Modificar um Código no modo de funcionamento Cartão e Código (Método 2)	<b>"*" + "ID Utilizador" + "Código Utilizador Antigo" + "#" + "Novo Código Utilizador" + "#" + "Novo Código Utilizador" + "#"</b> Este passo é realizado fora do modo de programação.



Apagar um Cartão e Código	<b>"2" + "Ler Cartão" + "#"</b> Basta apagar o cartão.
<b>Modo de funcionamento: Apenas Cartão ("30" + "#")</b>	
Adicionar e apagar cartões	O procedimento é o mesmo no modo de funcionamento Cartão ou Código ("32" + "#")
<b>Apagar todos os utilizadores</b>	
Apagar todos os utilizadores	<b>"2" + "0000" + "#"</b>
<b>Abrir a porta</b>	
Para um utilizador de Código	<b>"Código Utilizador" + "#"</b>
Para um utilizador de Cartão	<b>"Ler Cartão"</b>
Para um utilizador de ambos	<b>"Ler Cartão" + "Código Utilizador" + "#"</b>

- Modo de abertura/fecho: Pulse ou Toogle**

<b>Modo Pulse (predefinido)</b>	
Temporização fecho	<b>"4" + "1-99" + "#"</b> O tempo de fecho é definido entre 1-99 segundos. O tempo predefinido é 5 segundos. Cada vez que um Cartão/Código é apresentado/inserido o temporizador inicia a contagem para realizar o fecho.
<b>Modo Toogle</b>	
Modo Toogle (sem temporizador)	<b>"40" + "#"</b> Cada vez que um Cartão/Código é apresentado/inserido neste modo, o relé de saída muda de estado, ou seja, a porta abre ou fecha.

- Definições de alarme e detecção de porta aberta**

<b>Tempo de saída</b>	
Definir o tempo de saída do alarme	<b>"5" + "1-3" + "#"</b> O tempo predefinido é de 1 minuto.
<p>Detecção de porta aberta.</p> <p>Alarme de porta aberta demasiado tempo.</p> <p>Quando usado com um sensor magnético ou sensor de contacto, se a porta estiver aberta e não for fechada dentro de 1 minuto, um sinal sonoro será emitido automaticamente para lembrar o utilizador para fechar a porta.</p> <p>Alarme de abertura forçada</p> <p>Quando usado com um sensor magnético ou sensor de contacto, se a porta sofrer uma abertura forçada ou se continuar aberta durante 2 minutos devido à fechadura/trinco eléctrico não estarem correctamente fechados, um sinal sonoro será emitido automaticamente e o alarme será disparado.</p>	
Detecção de porta aberta:	
<ul style="list-style-type: none"> <li>Desactivar (predefinido)</li> <li>Activar</li> </ul>	<b>"60" + "#"</b> <b>"61" + "#"</b>
<p><b>Bloqueio do teclado:</b> Caso sejam apresentados ao leitor 10 cartões inválidos ou inseridos 10 códigos errados sucessivos, o teclado bloqueia durante 10 minutos ou o alarme é disparado.</p>	
Sem bloqueio de teclado e sem alarme. (predefinido)	<b>"70" + "#"</b>
Bloqueio de teclado	<b>"71" + "#"</b>
Activar o alarme	<b>"72" + "#"</b>
<b>Remover avisos</b>	
Desactivar aviso de abertura forçada	<b>"Código Mestre" ou "Ler Cartão Válido" + "#"</b>
Desactivar aviso de porta aberta demasiado tempo.	Fechar a porta <b>"Código Mestre" ou "Ler Cartão Válido" + "#"</b>



# Triplo W

CE FC

TW2000



- **Repor as Definições de origem**

Para repor as definições de fábrica é necessário desligar o equipamento, pressionar "\*" e voltar a ligar com o botão pressionado. Solte o botão quando ouvir 3 sinais sonoros (beeps) :2 curtos e 1 longo. Esta funcionalidade não apaga a informação gravada pelo utilizador.

## Especificações técnicas

Tensão de alimentação	12V DC
Consumo de corrente	<20mA
Relé (saída)	3A
Saída de alarme	3A
Memória	Memória EPROM não volátil
Códigos	1000 Utilizadores
Teclado	12 Teclas retro iluminadas, led indicador de estado
Tipo de cartões	EM (125 kHz)
Distância de indução	2-6 cm
Conexões	Fechadura/trinco eléctrico; Campainha exterior; Botoneira de abertura exterior; Contactos/Sensores magnéticos; Alarme
Protecção anti vandalismo	Circuito normalmente fechado, bloqueio de processamento
Caixa	Metal
Temperatura de operação	-40°C a 60°C
Dimensões	128 x 82 x 28 mm
Peso	500g

## Garantia

Todos os produtos comercializados pela Triplo W, Lda, possuem garantia de dois anos contra defeitos de fabrico. Todos os equipamentos vendidos são, em caso de avaria, verificados nas nossas instalações e no caso de não serem reparáveis, são substituídos por outros novos, ao abrigo da garantia respectiva.

Para mais informações consulte as nossas condições de venda em:

<http://www.triplow.pt/catalog/conditions.php>