

Recompra

Relatório de Definições de Mensagens

Este documento descreve um conjunto de definições de mensagens desenvolvidas pela BM&FBOVESPA, a serem utilizadas nos processos de liquidação de ativos.

A implantação da integração das clearings da BM&FBOVESPA e do novo sistema de risco CORE (Closeout Risk Evaluation) depende de prévia autorização dos órgãos reguladores.

Histórico de Revisão

Data	Versão	Descrição	Responsável
17/10/2014	1.0	Versão Inicial	
28/05/2015	1.1	Inclusão do arquivo BVBG.041.01	

Descrição detalhada no documento "Histórico de Alterações".

Versão de Schema

A versão deste catálogo contempla as versões abaixo dos schemas XSDs.

Nome Mensagem	Versão Schema XSD
bvmf.042.01	1.0
SUPL.042.01	1.0
bvmf.043.01	1.0
bvmf.044.01	1.0
bvmf.045.01	1.0
bvmf.046.01	1.0
bvmf.047.01	1.0
bvmf.048.01	1.0
bvmf.049.01	1.0
bvmf.050.01	1.0
bvmf.051.01	1.0
bvmf.053.01	1.0
bvmf.062.01	1.0
bvmf.063.01	1.0
bvmf.064.01	1.0

Descrição detalhada no documento "Manual Técnico".

Status das Mensagens e Arquivos no Projeto IPN

Mensagem somente atendem a Clearing de Derivativos (V1 IPN)	Mensagem pode sofrer ajuste para atender Clearing de Renda Variável e Renda Fixa Privada (V2 do IPN)	Mensagem revisada para atender V2 do IPN	Novas Mensagens para Clearing de Renda Variável e Renda Fixa Privada
			bvmf.118.01 BuyInTradeResponse
			bvmf.043.01 BuyInInstruction
			bvmf.062.01 BuyInInstructionValueApprovalRequest
			bvmf.063.01 BuyInInstructionValueApprovalResponse
			bvmf.064.01 BuyInInstructionStatusAdvice
			bvmf.044.01 BuyInCancellationInstruction
			bvmf.049.01 BuyInCancellationStatusAdvice
			bvmf.045.01 TransferSecurityApprovalRequest
			bvmf.046.01 TransferSecurityApprovalResponse
			bvmf.047.01 BuyInCancelationApprovalRequest
			bvmf.048.01 BuyInCancelationApprovalResponse
			bvmf.053.01 BuyInReversal
			bvmf.050.01 BuyInStatusRequest
			bvmf.051.01 BuyInStatusResponse

Conteúdo

Histórico de Revisão	2
Versão de Schema	3
Status das Mensagens e Arquivos no Projeto IPN	4
Visão geral	11
<i>Escopo</i>	11
<i>Lista de Mensagens e Arquivos</i>	11
<i>Conteúdo do Arquivo</i>	14
<i>Como Ler</i>	15
Fluxo de Mensagens e Arquivos.....	16
<i>Informa Detalhes de Novas Recompras</i>	16
Introdução	16
Cenário1: BM&FBOVESPA Informa Detalhes de Novas Recompras.....	16
<i>Informa Detalhes de Novas Recompras</i>	17
Introdução	17
Cenário1: BM&FBOVESPA Informa Detalhes de Novas Recompras.....	17
Cenário2: BM&FBOVESPA Informa Detalhes de Novas Recompras.....	18
<i>Execução de Recompra</i>	19
Introdução	19
Cenário1: PNP/PL Comprador Solicita negócios disponíveis para efetuar a execução de recompra.....	19
Cenário2: PNP/PL Comprador Solicita Negócios Disponíveis para Execução (Erro).....	20

Cenário3: PNP/PL Comprador Solicita Execução de Recompra	22
Cenário4: PNP/PL Comprador Solicita Execução de Recompra (Erro)	24
Cenário5: PNP/PL Aceita/Rejeita Valores da Execução de Recompra (Erro)	26
<i>Cancelamento de Recompra</i>	27
Introdução	27
Cenário1: PNP/PL Vendedor Solicita Cancelamento de Recompra - Custodiante Vendedor Autoriza Transferência de Ativos	27
Cenário4: Custodiante Vendedor Autoriza/Rejeita Transferência de Ativos	33
Cenário5: PNP/PL Comprador Aceita/Rejeita Cancelamento da Recompra	34
<i>Reversão de Recompra</i>	35
Introdução	35
Cenário1: BM&FBOVESPA Informa Detalhes da Reversão de Recompra	35
bvmf.042.01 – BuyInNotification	36
Funcionalidade da Mensagem	36
Escopo	36
Diagrama da Mensagem.....	37
Diagrama da Mensagem (Supplementary Data)	38
Regras	39
Estrutura da Mensagem – BuyInNotification (bvmf.042.01).....	39
Supplementary Data	46
Supplementary Data – bvmf.042.01 – BuyInNotification.....	46
bvmf.043.01 – BuyInInstruction	51
Funcionalidade da Mensagem	51
Escopo	51
Diagrama da Mensagem.....	52
Regras	53

Estrutura da Mensagem – BuyInstruction (bvmf.043.01)	53
bvmf.044.01 – BuyCancellationInstruction	55
Funcionalidade da Mensagem	55
Escopo	55
Diagrama da Mensagem.....	56
Regras	56
Estrutura da Mensagem – BuyCancellationInstruction (bvmf.044.01)	56
bvmf.045.01 – TransferSecurityApprovalRequest	58
Funcionalidade da Mensagem	58
Escopo	58
Diagrama da Mensagem.....	59
Regras	60
Estrutura da Mensagem – TransferSecurityApprovalRequest (bvmf.045.01).....	60
bvmf.046.01 – TransferSecurityApprovalResponse	63
Funcionalidade da Mensagem	63
Escopo	63
Diagrama da Mensagem.....	64
Regras	64
Estrutura da Mensagem – TransferSecurityApprovalResponse (bvmf.046.01)	64
bvmf.047.01 – BuyInCancellationApprovalRequest.....	66
Funcionalidade da Mensagem	66
Escopo	66
Diagrama da Mensagem.....	67

Regras	67
Estrutura da Mensagem – BuyInCancellationApprovalRequest (bvmf.047.01)	67
bvmf.048.01 – BuyInCancellationApprovalResponse	69
Funcionalidade da Mensagem	69
Escopo	69
Diagrama da Mensagem.....	70
Regras.....	70
Estrutura da Mensagem – BuyInCancellationApprovalResponse (bvmf.048.01).....	70
bvmf.049.01 – BuyInCancellationStatusAdvice.....	72
Funcionalidade da Mensagem	72
Escopo	72
Diagrama da Mensagem.....	73
Regras.....	74
Estrutura da Mensagem – BuyInCancellationStatusAdvice (bvmf.049.01).....	74
bvmf.050.01 – BuyInStatusRequest	81
Funcionalidade da Mensagem	81
Escopo	81
Diagrama da Mensagem.....	82
Regras.....	82
Estrutura da Mensagem – BuyInStatusRequest (bvmf.050.01)	82
BVBG.041.01 – BuyInStatusResponse	84
Funcionalidade da Mensagem	84
Escopo	84

Diagrama da Mensagem.....	84
Regras.....	86
Estrutura da Mensagem – BuyInStatusResponse (bvmf.051.01)	86
bvmf.053.01 – BuyInReversal.....	106
Funcionalidade da Mensagem	106
Escopo	106
Diagrama da Mensagem.....	106
Regras.....	108
Estrutura da Mensagem – BuyInReversal (bvmf.053.01)	108
bvmf.062.01 – BuyInInstructionValueApprovalRequest	118
Funcionalidade da Mensagem	118
Escopo	118
Diagrama da Mensagem.....	119
Regras.....	120
Estrutura da Mensagem – BuyInInstructionValueApprovalRequest (bvmf.062.01)	120
bvmf.063.01 – BuyInInstructionValueApprovalResponse.....	127
Funcionalidade da Mensagem	127
Escopo	127
Diagrama da Mensagem.....	128
Regras.....	129
Estrutura da Mensagem – BuyInInstructionValueApprovalResponse (bvmf.063.01)	129
bvmf.064.01 – BuyInInstructionStatusAdvice	131
Funcionalidade da Mensagem	131

Escopo	131
Diagrama da Mensagem.....	131
Regras.....	133
Estrutura da Mensagem – BuyInstructionStatusAdvice (bvmf.064.01)	133
bvmf.117.01 – BuyInTradeRequest.....	138
Funcionalidade da Mensagem	138
Escopo	138
Diagrama da Mensagem.....	138
Regras.....	139
Estrutura da Mensagem – BuyInTradeRequest (bvmf.117.01)	139
bvmf.118.01 – BuyInTradeResponse.....	142
Funcionalidade da Mensagem	142
Escopo	142
Diagrama da Mensagem.....	142
Regras.....	143
Estrutura da Mensagem – BuyInTradeResponse (bvmf. 118.01)	143

Visão geral

Escopo

Este documento descreve o conjunto de definições de mensagens desenvolvidas pela BM&FBOVESPA que serão utilizadas nos fluxos de recompra de ativos.

Os cenários de negócios foram modelados e uma série de mensagens XML foi concebida. No devido tempo, essas mensagens serão submetidas à ISO20022, órgão de registro, para aprovação. Cada cenário de negócio é representado por um fluxo de trabalho padronizado e um número fixo de mensagens normatizadas.

Lista de Mensagens e Arquivos

1. BuyInNotification < bvmf.042.01>

A mensagem BuyInNotification é enviada pela BM&FBOVESPA ao Participante de Negociação Pleno, Participante de Liquidação e detalha informações referentes a novas recompras.

2. BuyInTradeRequest < bvmf.117.01>

A mensagem BuyInTradeRequest é enviada pelo Participante de Negociação Pleno ou Participante de Liquidação comprador à BM&FBOVESPA como requisição de negócios disponíveis;

3. BuyInTradeResponse < bvmf.118.01>

A mensagem BuyInTradeResponse é enviada pela BM&FBOVESPA ao Participante de Negociação Pleno ou Participante de Liquidação comprador e detalha informações referentes aos negócios disponíveis de execução de um cliente.

4. BuyInInstruction < bvmf.043.01>

A mensagem BuyInInstruction é enviado pelo Participante de Negociação Pleno ou Participante de Liquidação comprador à BM&FBOVESPA como requisição/criação de execução da recompra.

5. BuyInInstructionValueApprovalRequest <bvmf.062.01>

A mensagem BuyInInstructionValueApprovalRequest é enviada pela BM&FBOVESPA ao Participante de Negociação Pleno ou Participante de Liquidação comprador como requisição do detalhamento dos valores da recompra.

6. BuyInInstructionValueApprovalResponse < bvmf.063.01>

A mensagem BuyInInstructionValueApprovalResponse é enviada pelo Participante de Negociação Pleno ou Participante de Liquidação comprador à BM&FBOVESPA com a aceitação ou recusa dos valores de recompra calculados pela Bolsa.

7. BuyInInstructionStatusAdvice < bvmf.064.01>

A mensagem BuyInInstructionStatusAdvice é enviada pela BM&FBOVESPA ao Participante de Negociação Pleno ou Participante de Liquidação informando a situação da execução da recompra.

8. BuyInCancellationInstruction <bvmf.044.01>

A mensagem BuyInCancellationInstruction é enviada pelo Participante de Negociação Pleno ou Participante de Liquidação vendedor à BM&FBOVESPA como requisição de cancelamento de recompra.

9. BuyInCancellationStatusAdvice <bvmf.049.01>

A mensagem BuyInCancellationStatusAdvice é enviada pela BM&FBOVESPA ao Participante de Negociação Pleno, Participante de Liquidação vendedor e comprador ou Custodiante vendedor informando a situação do cancelamento da recompra.

10. TransferSecurityApprovalRequest < bvmf.045.01>

A mensagem TransferSecurityApprovalRequest é enviado pela BM&FBOVESPA ao Custodiante vendedor como requisição de confirmação da transferência do ativo objeto da recompra.

11. TransferSecurityApprovalResponse <bvmf.046.01>

A mensagem TransferSecurityApprovalResponse é enviada pelo Custodiante vendedor à BM&FBOVESPA com a aprovação ou rejeição da transferência do ativo objeto da recompra.

12. BuyInCancellationApprovalRequest <bvmf.047.01>

A mensagem BuyInCancellationApprovalRequest é enviada pela BM&FBOVESPA ao Participante de Negociação Pleno ou Participante de Liquidação comprador como requisição de aprovação ao cancelamento de recompra.

13. BuyInCancellationApprovalResponse <bvmf.048.01>

A mensagem BuyInCancellationApprovalResponse é enviada pelo Participante de Negociação Pleno ou Participante de Liquidação comprador à BM&FBOVESPA com a aceitação ou recusa de cancelamento de recompra.

14. BuyInReversal <bvmf.053.01>

A mensagem BuyInReversal é enviada pela BM&FBOVESPA ao Participante de Negociação Pleno ou Participante de Liquidação e detalha informações de referentes a reversões das recompras.

15. BuyInStatusRequest <bvmf.050.01>

A mensagem BuyInStatusRequest é enviada pelo Participante de Negociação Pleno ou Participante de Liquidação à BM&FBOVESPA como requisição da situação da recompra.

16. BuyInStatusResponse <BVVG.041.01>

A mensagem BuyInStatusResponse é enviada pela BM&FBOVESPA ao Participante de Negociação Pleno ou Participante de Liquidação Liquidador informando a situação da recompra.

Conteúdo do Arquivo

Sigla do Arquivo	Nome do Arquivo	Conteúdo do Arquivo
BVBG.041.01	BuyInStatusResponse	bvmf.051.01

Como Ler

UML (Unified Modeling Language) tem sido usada para descrever modelos lógicos e de negócios. Como o entendimento de UML não é um requisito para a discussão de padrões de negócios, o formato de dados para as mensagens é apresentado de uma forma mais amigável. Esta forma de representação é gerada automaticamente a partir dos modelos, garantindo assim, a coerência absoluta entre as informações do modelo e a norma publicada.

Fluxo de Mensagens e Arquivos

Informa Detalhes de Novas Recompras

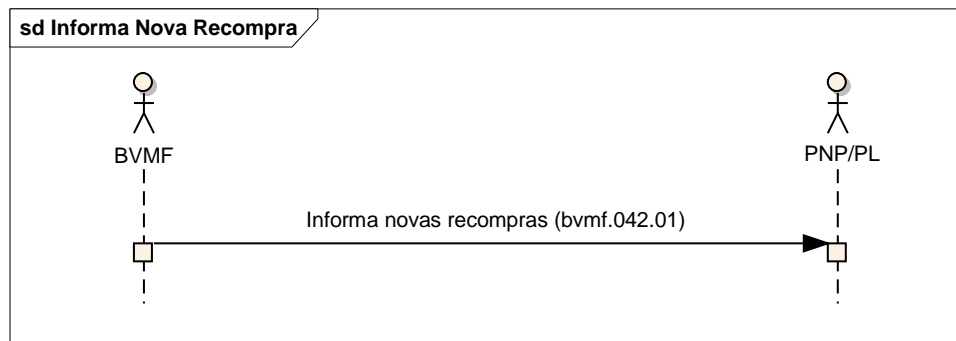
Introdução

Este fluxo ilustra o uso da mensagem BuyInNotification em típicos cenários sequenciais para informar detalhes referentes a novas recompras de ativos a serem liquidados na *Clearing*.

Cenário1: BM&FBOVESPA Informa Detalhes de Novas Recompras

Este cenário é básico e o mais elementar para informar detalhes das recompras aos participantes envolvidos.

- A BM&FBOVESPA envia uma mensagem BuyInNotification <bvmf.042.01> ao Participante de Negociação Pleno, Participante de Liquidação informando as pendências de liquidação perante a Clering, ou seja, novas recompras de ativos.



Informa Detalhes de Novas Recompras

Introdução

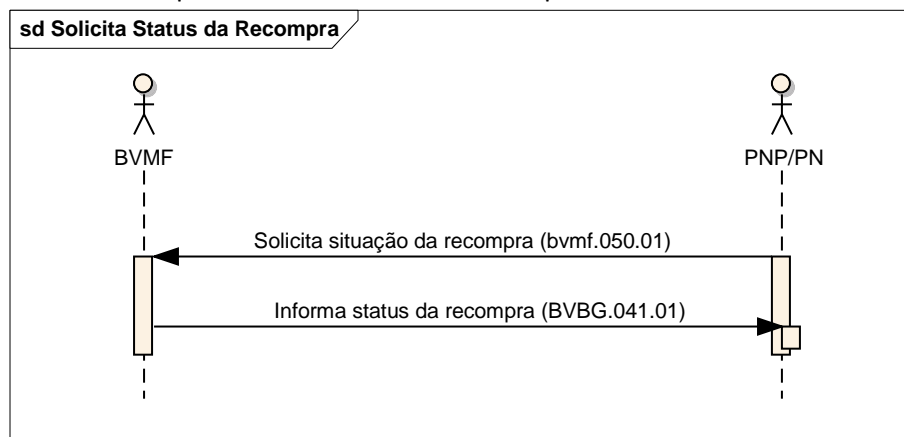
Este fluxo ilustra o uso da mensagem BuyInStatusRequest em típicos cenários sequenciais para requisitar a situação de uma recompra.

Cenário1: BM&FBOVESPA Informa Detalhes de Novas Recompras

Este cenário é utilizado para o participante solicitar a situação de uma recompra.

- O Participante de Negociação Pleno ou Participante de Liquidação envia uma mensagem BuyInStatusRequest <bvmf.050.01> à BM&FBOVESPA solicitando a situação de uma recompra;

- A BM&FBOVESPA envia uma mensagem BuyInStatusResponse < BVBG.041.01> ao requisitante e detalha a situação de uma recompra. Essa mensagem informa tudo que aconteceu com uma recompra até o momento.

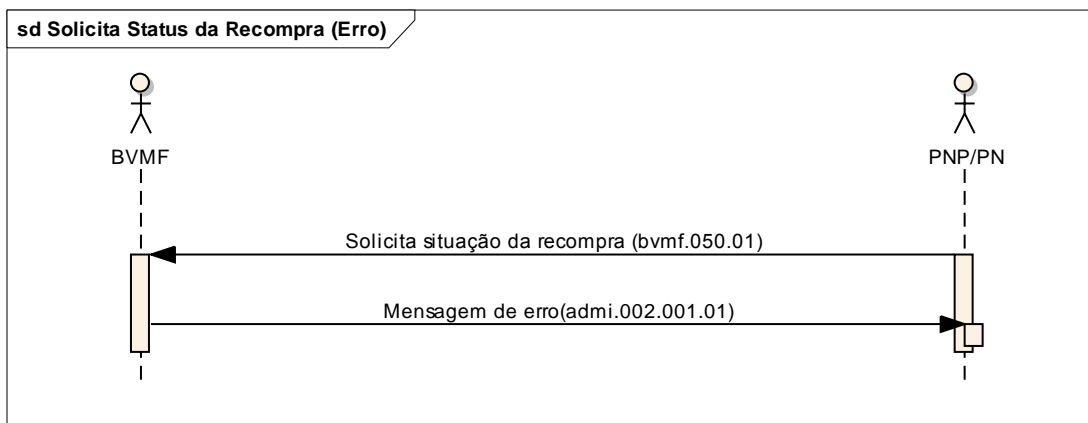


Cenário2: BM&FBOVESPA Informa Detalhes de Novas Recompras

Cenário de Erro

Este cenário é utilizado para o participante solicitar a situação de uma recompra.

- O Participante de Negociação Pleno ou Participante de Liquidação envia uma mensagem BuyInStatusRequest <bvmf.050.01> à BM&FBOVESPA solicitando a situação de uma recompra;
- A BM&FBOVESPA envia uma mensagem de erro (admi.002.001.01) com o código referente ao motivo da rejeição.



Execução de Recompra

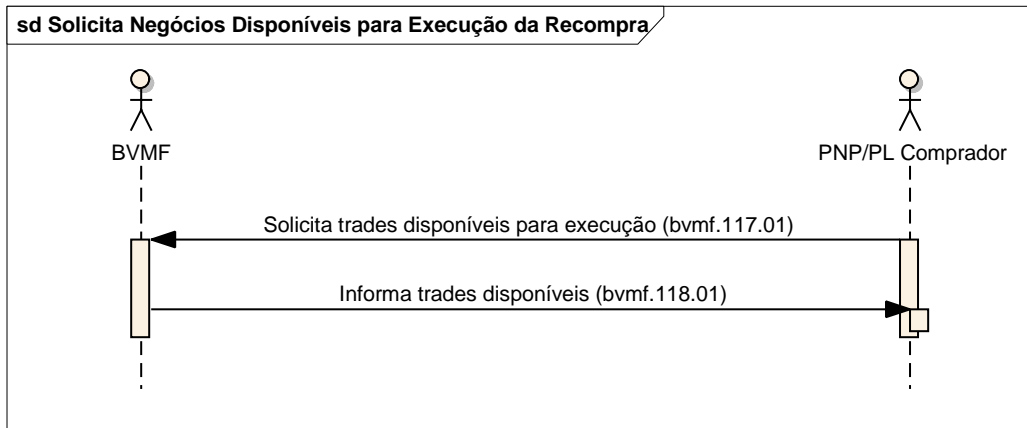
Introdução

Esta seção ilustra fluxos de execução de recompras em típicos cenários sequenciais para informar execução realizada com sucesso ou com erro.

Cenário1: PNP/PL Comprador Solicita negócios disponíveis para efetuar a execução de recompra.

Este cenário é utilizado para o participante comprador solicitar negócios disponíveis para efetuar a execução de recompra.

- O Participante de Negociação Pleno ou Participante de Liquidação comprador envia uma mensagem BuyInTradeRequest <bvmf.117.01> à BM&FBOVESPA solicitando os negócios disponíveis para efetuar a execução de recompra;
- A BM&FBOVESPA envia uma mensagem BuyInTradeResponse <bvmf.118.01> ao requisitante informando os negócios disponíveis a execução de recompra;

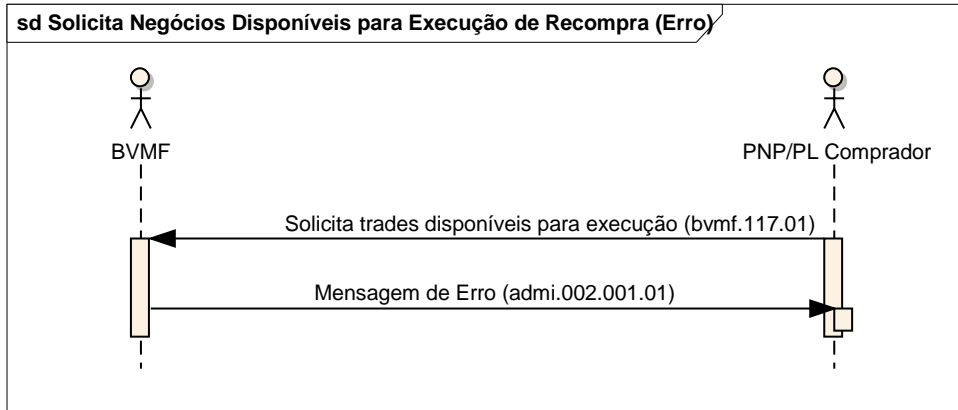


Cenário2: PNP/PL Comprador Solicita Negócios Disponíveis para Execução (Erro)

Cenário de Erro

Este cenário é utilizado para o participante comprador solicitar negócios disponíveis para execução de recompra.

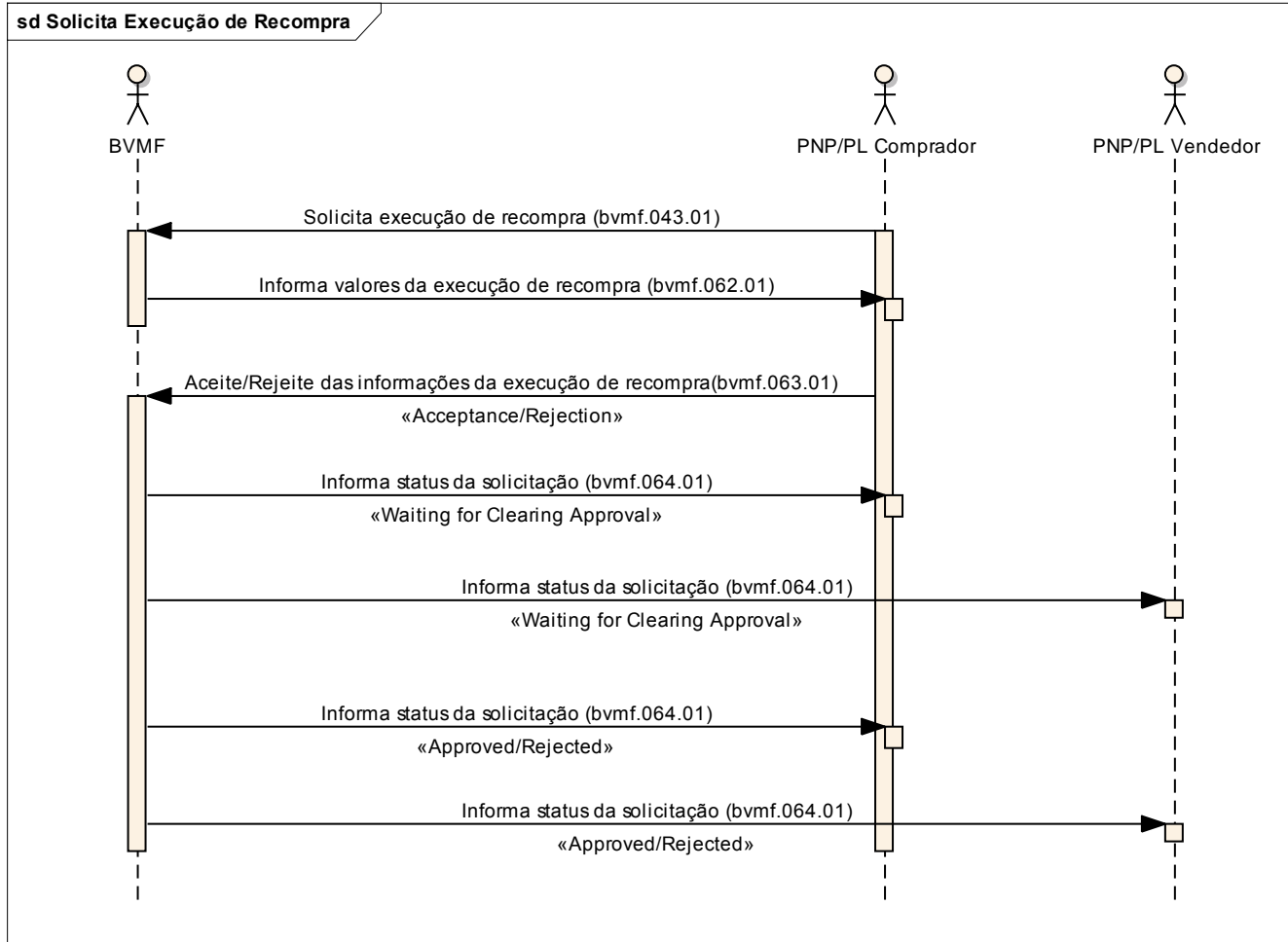
- O Participante de Negociação Pleno ou Participante de Liquidação comprador envia uma mensagem BuyInTradeRequest <bvmf.117.01> à BM&FBOVESPA solicitando os negócios elegíveis a execução de recompra, com alguma não-conformidade nos parâmetros utilizados.
- A BM&FBOVESPA envia uma mensagem de erro (admi.002.001.01) com o código referente ao motivo da rejeição.



Cenário3: PNP/PL Comprador Solicita Execução de Recompra

Este cenário é utilizado para o participante comprador solicitar a execução de recompra.

- O Participante de Negociação Pleno ou Participante de Liquidação comprador envia uma mensagem BuyInstruction <bvmf.043.01> à BM&FBOVESPA solicitando a execução de recompras.
- A BM&FBOVESPA envia uma mensagem BuyInstructionValueApprovalRequest < bvmf.062.01> ao Participante de Negociação Pleno ou Participante de Liquidação comprador requisitando aceite/ rejeite dos valores da recompra;
- O Participante de Negociação Pleno ou Participante de Liquidação comprador envia uma mensagem BuyInstructionValueApprovalResponse <bvmf.063.01> à BM&FBOVESPA aceitando ou rejeitando os dados da recompra calculados pela Clearing;
- A BM&FBOVESPA envia uma mensagem BuyInstructionStatusAdvice < bvmf.064.01> a todos os participantes informando existência de uma solicitação de execução de recompra com pendência de aprovação da Clearing BM&FBOVESPA;;
- A BM&FBOVESPA envia uma mensagem BuyInstructionStatusAdvice < bvmf.064.01> a todos os participantes envolvidos informando a situação da execução da recompra (execução aprovada ou rejeitada).

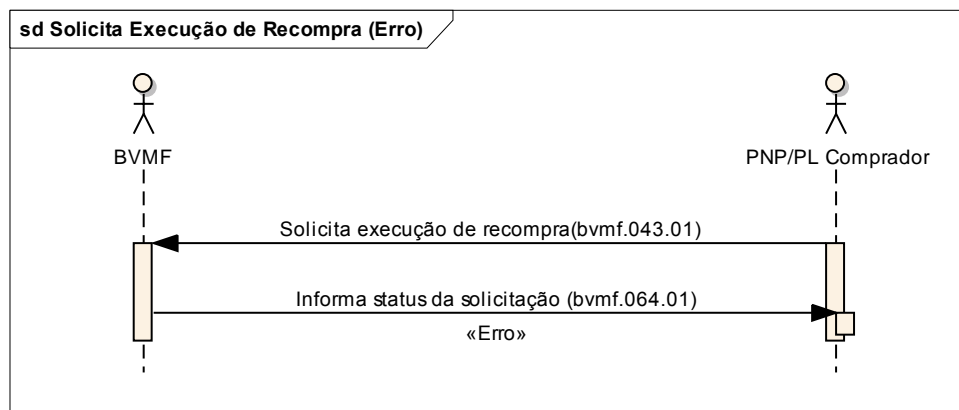


Cenário4: PNP/PL Comprador Solicita Execução de Recompra (Erro)

Cenário de Erro

Este cenário é utilizado para o participante comprador solicitar a execução de recompra.

- O Participante de Negociação Pleno ou Participante de Liquidação comprador envia uma mensagem BuyInstruction <bvmf.043.01> à BM&FBOVESPA solicitando a execução de recompras, com alguma não-conformidade nos parâmetros utilizados.. - A BM&FBOVESPA envia uma mensagem BuyInstructionStatusAdvice <bvmf.064.01> informando ao Participante de Negociação Pleno ou Participante de Liquidação comprador o status e motivo do erro.





Definição – Catálogo de Mensagens

Data:29/05/2015

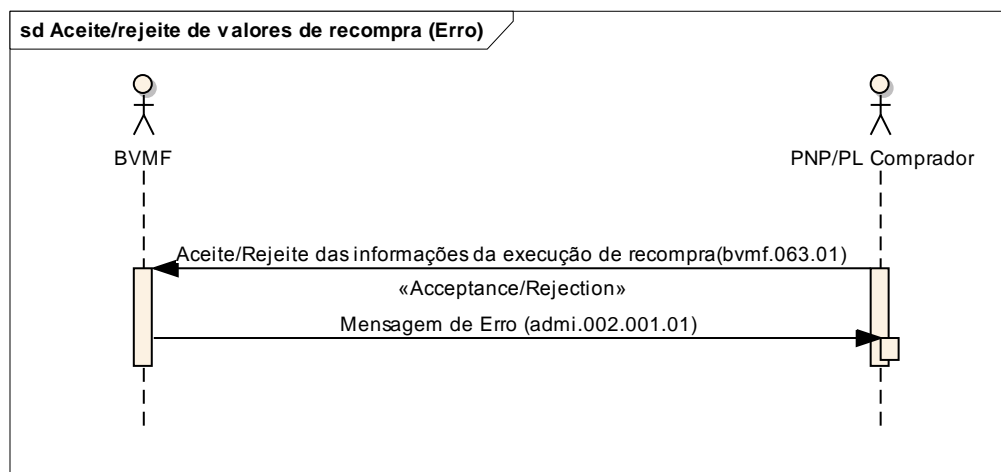
Recompra- IPN Versão 2

Cenário5: PNP/PL Aceita/Rejeita Valores da Execução de Recompra (Erro)

Cenário de Erro

Este cenário é utilizado para o participante comprador aceitar/rejeitar os valores da execução de recompra.

- O Participante de Negociação Pleno ou Participante de Liquidação comprador envia uma mensagem BuyInstructionValueApprovalResponse <bvmf.063.01> à BM&FBOVESPA de aceite ou rejeite dos valores de recompra calculados pela Clearing, com alguma não-conformidade nos parâmetros utilizados;
- A BM&FBOVESPA envia uma mensagem de erro (admi.002.001.01) com o código referente ao motivo da rejeição.



Cancelamento de Recompra

Introdução

Esta seção ilustra fluxos de cancelamento de recompras e transferências de ativos em típicos cenários sequenciais para informar cancelamento realizado com sucesso ou com erro.

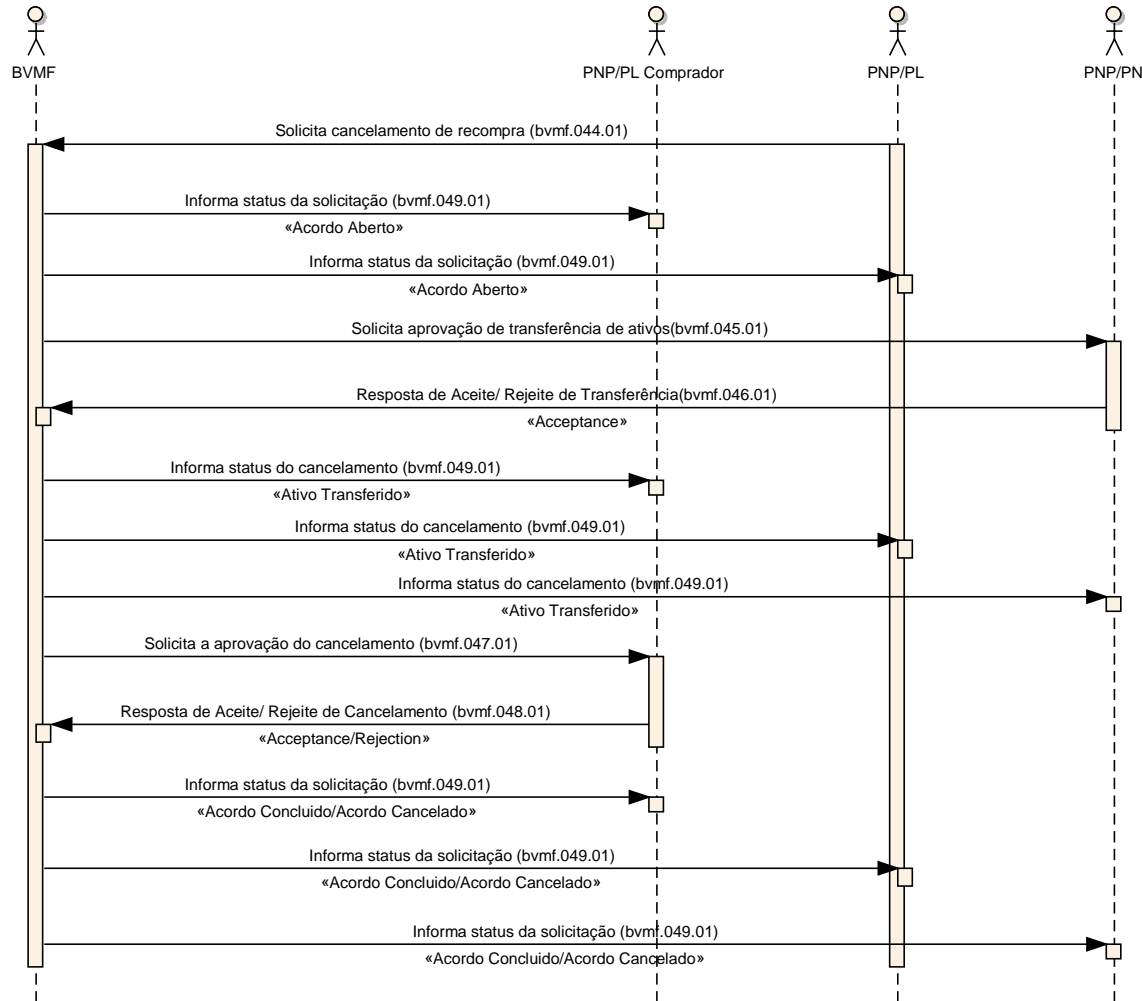
Cenário1: PNP/PL Vendedor Solicita Cancelamento de Recompra - Custodiante Vendedor Autoriza Transferência de Ativos

Este cenário é utilizado para o participante vendedor solicitar cancelamento da recompra.

- O Participante de Negociação Pleno ou Participante de Liquidação vendedor envia uma mensagem BuyInCancellationInstruction <bvmf.044.01> à BM&FBOVESPA solicitando o cancelamento de recompra;
- A BM&FBOVESPA envia uma mensagem BuyInCancellationStatusAdvice <bvmf.049.01> ao Participante de Negociação Pleno ou Participante de Liquidação comprador e vendedor BM&FBOVESPA informando a situação do cancelamento da recompra (acordo aberto);
- A BM&FBOVESPA envia uma mensagem TransferSecurityApprovalRequest <bvmf.045.01> ao Custodiante vendedor informando os dados da transferência de ativos;
- O Custodiante vendedor envia uma mensagem BuyInInstructionValueApprovalResponse <bvmf.046.01> à BM&FBOVESPA aceitando a transferência de ativos;
- A BM&FBOVESPA envia uma mensagem BuyInCancellationStatusAdvice <bvmf.049.01> a todos os participantes informando a situação do cancelamento da recompra (ativo transferido);
- A BM&FBOVESPA envia uma mensagem BuyInCancellationApprovalRequest <bvmf.047.01> ao Participante de Negociação Pleno ou Participante de Liquidação comprador solicitando a aprovação do cancelamento de recompra;

- A Participante de Negociação Pleno ou Participante de Liquidação comprador envia uma mensagem BuyInCancellationApprovalResponse <bvmf.048.01> à BM&FBOVESPA aceitando ou rejeitando o cancelamento de recompra;
- A BM&FBOVESPA envia uma mensagem BuyInCancellationStatusAdvice <bvmf.049.01> a todos os participantes informando a situação do cancelamento da recompra (acordo concluído);

sd Cancelamento de Recompra e Transferência de Ativos





Definição – Catálogo de Mensagens

Data:29/05/2015

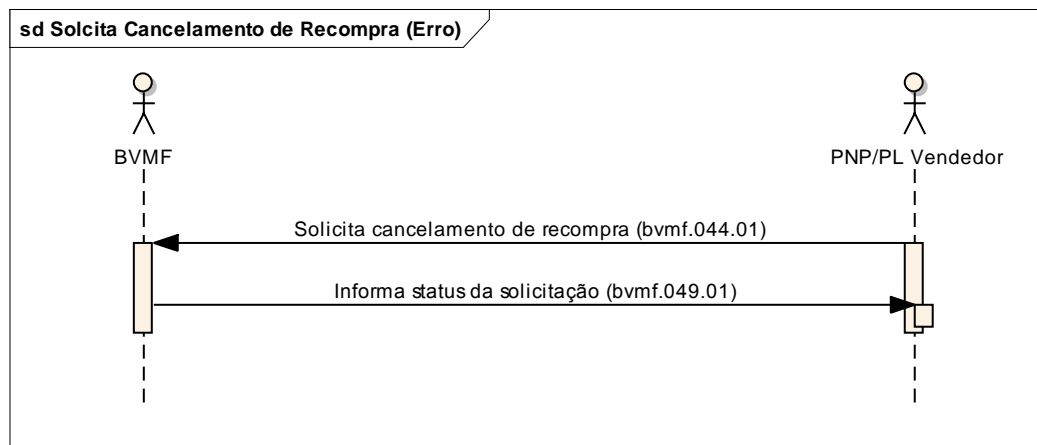
Recompra- IPN Versão 2

Cenário3: PNP/PL Vendedor Solicita Cancelamento da Recompra

Cenário de Erro

Este cenário é utilizado para o participante vendedor solicitar o cancelamento da recompra.

- Participante de Negociação Pleno ou Participante de Liquidação vendedor envia uma mensagem BuyInCancellationInstruction <bvmf.044.01> à BM&FBOVESPA solicitando o cancelamento de recompra, com alguma não-conformidade nos parâmetros utilizados;
- A BM&FBOVESPA envia uma mensagem BuyInCancellationStatusAdvice <bvmf.049.01> informando ao Participante de Negociação Pleno ou Participante de Liquidação vendedor o status e motivo do erro.





Definição – Catálogo de Mensagens

Data:29/05/2015

Recompra- IPN Versão 2

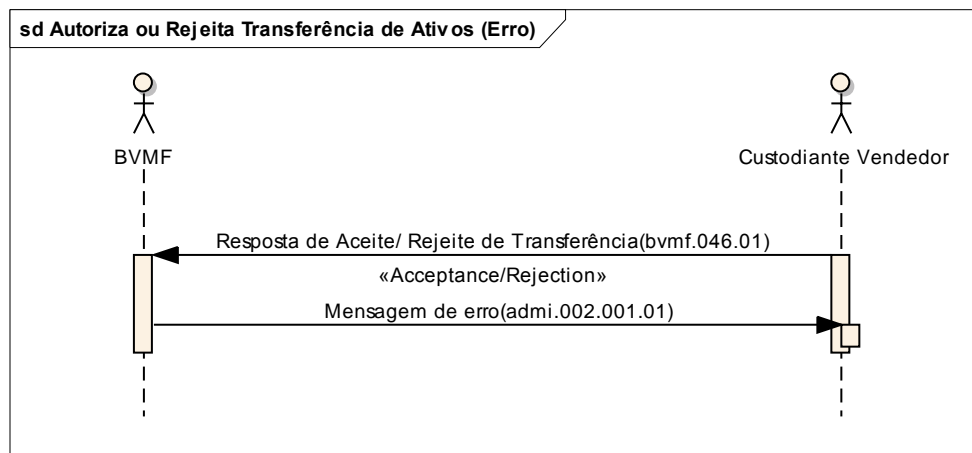
Cenário4: Custodiante Vendedor Autoriza/Rejeita Transferência de Ativos

Cenário de Erro

Este cenário é utilizado para o custodiante aprovar/rejeitar transferência de ativos pela *Clearing*.

- O Custodiante vendedor envia uma mensagem *BuyInInstructionValueApprovalResponse* < bvmf.046.01> à BM&FBOVESPA aceitando ou rejeitando a transferência de ativos, com alguma não-conformidade nos parâmetros utilizados;

- A BM&FBOVESPA envia uma mensagem de erro (admi.002.001.01) com o código referente ao motivo da rejeição.

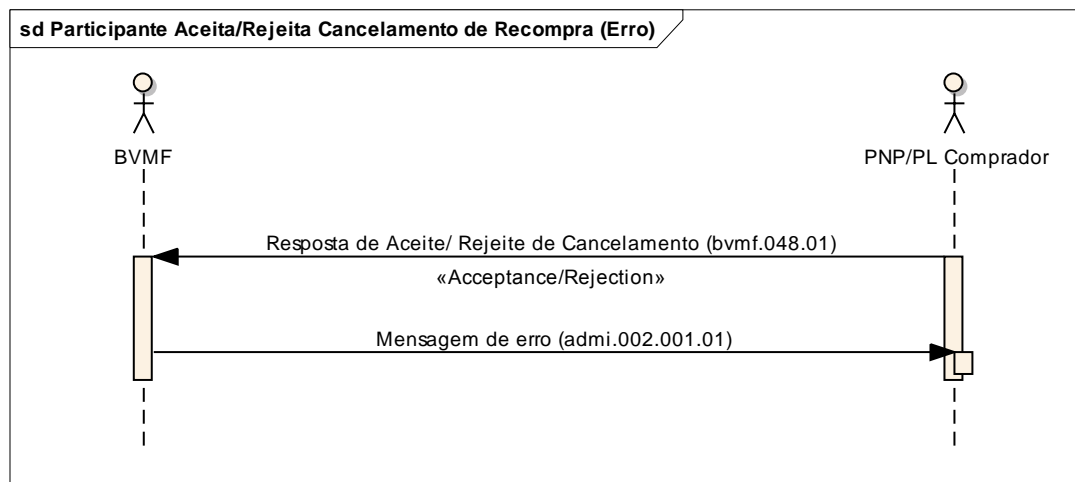


Cenário5: PNP/PL Comprador Aceita/Rejeita Cancelamento da Recompra

Cenário de Erro

Este cenário é utilizado para o participante comprador aceitar/rejeitar o cancelamento da recompra.

- A Participante de Negociação Pleno ou Participante de Liquidação comprador envia uma mensagem BuyInCancellationApprovalResponse <bvmf.048.01> à BM&FBOVESPA aceitando ou rejeitando o cancelamento de recompra, com alguma não-conformidade nos parâmetros utilizados;
- A BM&FBOVESPA envia uma mensagem de erro (admi.002.001.01) com o código referente ao motivo da rejeição.



Reversão de Recompra

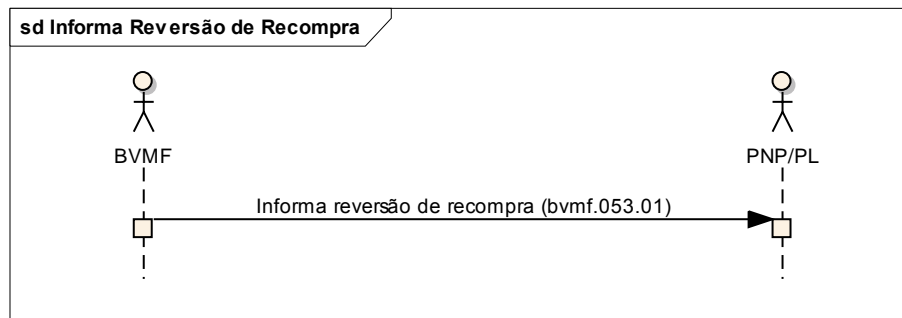
Introdução

Esta seção ilustra o uso da mensagem BuyInReversal típicos cenários sequenciais para informar reversão de recompra.

Cenário1: BM&FBOVESPA Informa Detalhes da Reversão de Recompra

Este cenário é utilizado para a BM&FBOVESPA informar reversão de uma recompra.

- A BM&FBOVESPA envia uma mensagem BuyInReversal <bvmf.053.01> ao Participante de Negociação Pleno ou Participante de Liquidação comprador e vendedor informando detalhes sobre a reversão de uma recompra;



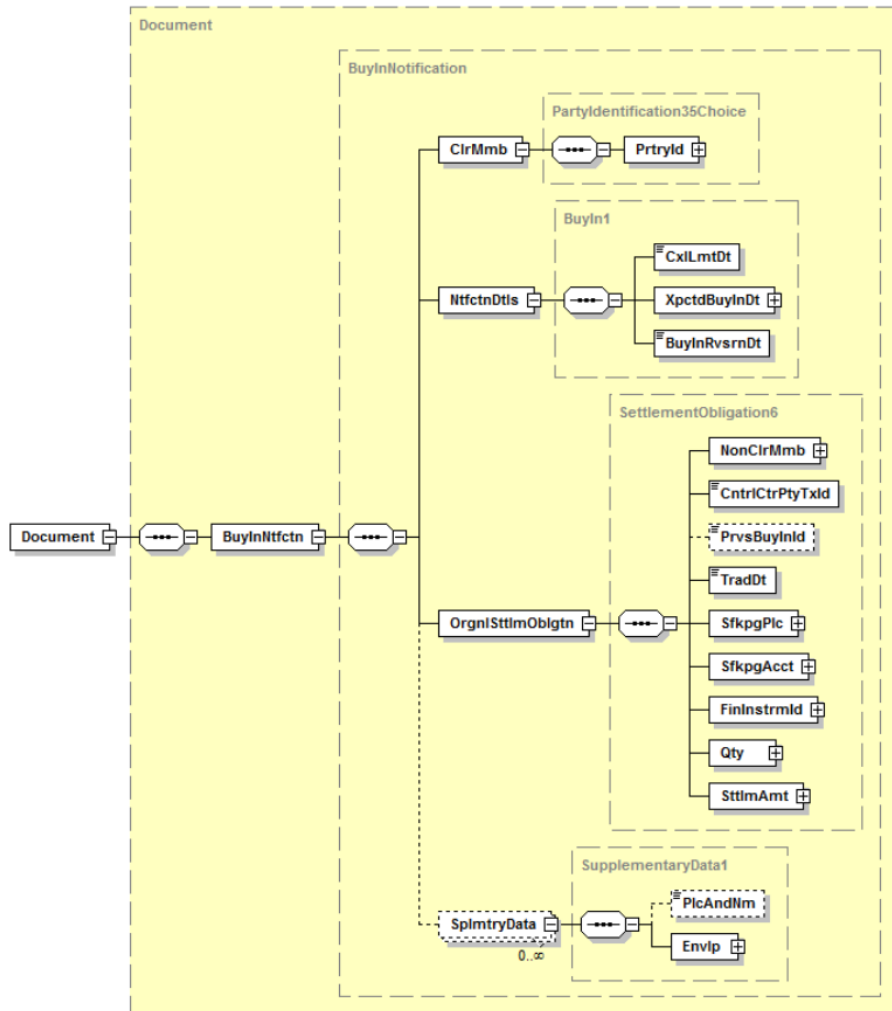
bvmf.042.01 – BuyInNotification

Funcionalidade da Mensagem

Escopo

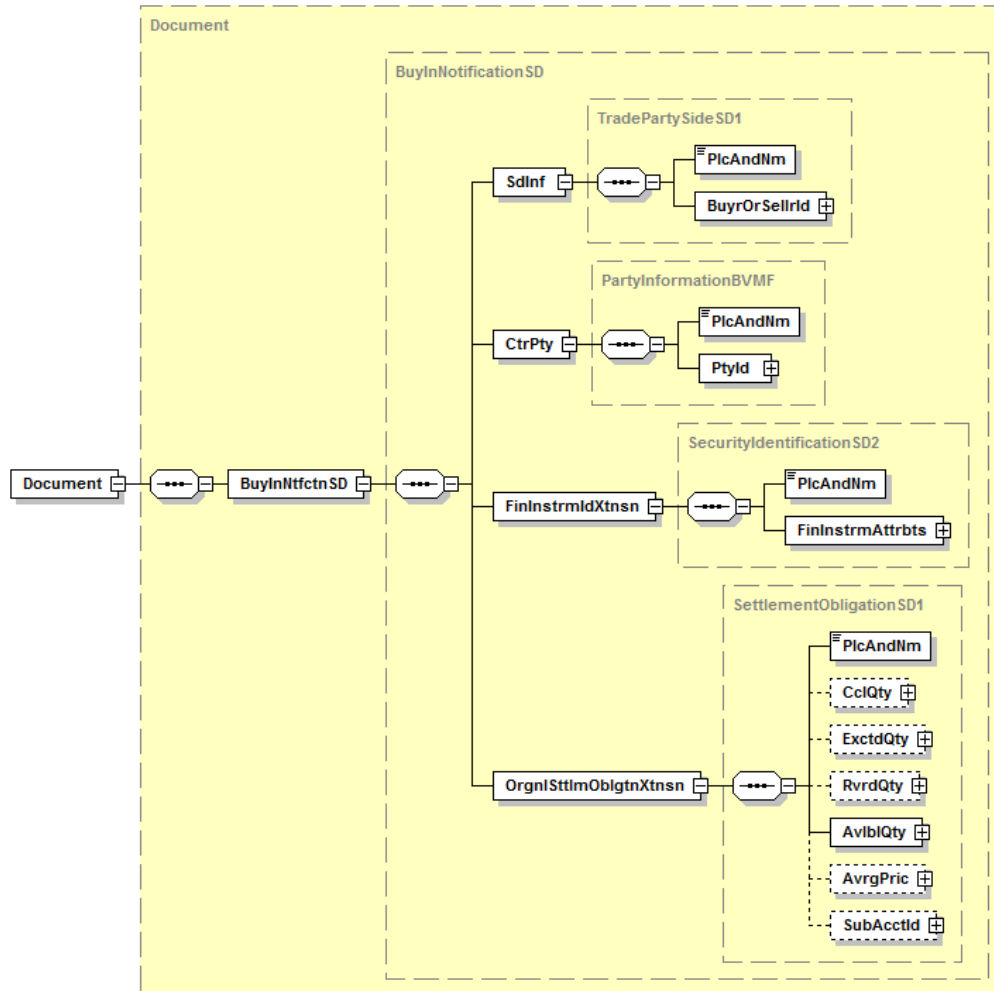
A mensagem BuyInNotification é enviada pela BM&FBOVESPA ao Participante de Negociação Pleno, Participante de Liquidação e detalha informações referentes a novas recompras.

Diagrama da Mensagem



Generated by XmlSpy www.altova.com

Diagrama da Mensagem (Supplementary Data)



Generated by XmlSpy

www.altova.com

Regras

Estrutura da Mensagem – BuyInNotification (bvmf.042.01)

INDEX	OR	Message Item	Tag	Mult.	Data Type	Description	Descrição	Regra
1.0		ClearingMember	ClrMmb	[1..1]	+	Provides the clearing member identification.	Fornece a identificação do membro de compensação.	
1.1		ProprietaryIdentification	Prtryld	[1..1]	+	Unique and unambiguous identifier, as assigned to a financial institution using a proprietary identification scheme.	Identificação única atribuída a uma instituição usando um schema de identificação proprietária.	
1.1.1		Identification	ld	[1..1]	Max35Text	<p>Unique and unambiguous identifier, as assigned to a financial institution using a proprietary identification scheme.</p> <p>This field requires an external code list. Those codes and values have been made external spreadsheet files to allow a flexible maintenance according to the updates requirements from BM&FBOVESPA. In this case the external identification is ExternalRole in the file ExternalCodeLists_BVMF.xls.</p> <p>The identification of the party must be informed in the standard below: Role+PartyIdentification e.g 3-123456, where 3 means TP (Trading Participant).</p>	<p>Identificação única como é conhecida uma instituição usando um schema de identificação proprietária.</p> <p>Este campo requer uma lista de código externo. Esses códigos e valores foram feitos em planilhas externas para permitir a manutenção de acordo com os requisitos de atualizações da BM&FBOVESPA. Neste caso o externo é ExternalRole no arquivo ExternalCodeLists_BVMF.xls.</p> <p>A identificação do participante precisa ser informada no padrão abaixo:</p> <p>Categoria+Identificação do Participante ex: 3-123456, onde 3 significa PNP (Participante de Negociação Pleno).</p>	
1.1.2		Issuer	Issr	[1..1]	Max35Text	Entity that assigns the identification.e.g BM&FBOVESPA. This field should be filled with default value = 40	Entidade que emitiu a identificação. Ex: BM&FBOVESPA . Este campo deve ser preenchido com o valor default = 40.	

1.1.3		SchemeName	SchmeNm	[1..1]	Max35Text	Identification type code. E.g. CÓDIGO PARTICIPANTE BM&FBOVESPA This field should be filled with default value = 39.	Código do tipo de documento. Ex.: CÓDIGO PARTICIPANTE BM&FBOVESPA. Este campo deve ser preenchido com o valor default = 39.	
2.0		NotificationDetails	NtfctnDtls	[1..1]	+	This block contains information about buy in.	Este bloco contém informações sobre a recompra.	
2.1		CancellationLimitDate	CxlLmtDt	[1..1]	ISODate	Limit Date for Cancellation.	Data limite de Cancelamento.	
2.2		ExpectedBuyInDate	XpctdBuynDt	[1..1]	+	Provides that the deadline may be performed to buyin.	Data limite da execução.	
2.2.1		Date	Dt	[1..1]	ISODate	Date expressed as a calendar date.	Data expressa como data de calendário	
2.3		BuyInReversionDate	BuyInRvsnDt	[1..1]	ISODate	Date on which the Buy In operation is reverted.	Data da reversão.	
3.0		OriginalSettlementObligation	OrgnlSttlmOblgtn	[1..1]	+	This block provides details about the original settlement obligation that did not settle and for which the buy in process will be launched.	Este bloco contém detalhes sobre as obrigações originais da liquidação que ocasionou o processo de recompra.	

3.1		NonClearingMember	NonClrMmb	[1..1]	+	Provides the identification for the trading participant and account. This identification can be the buyer or seller participant , this depend on which one to will receive the message.	Fornecer a identificação do participante e da conta. Essa identificação pode ser do participante comprador ou vendedor, isso irá depender para qual deles a mensagem será enviada.	
3.1.1		Identification	Id	[1..1]	+	Identification of the party.	Identificação do participante.	
3.1.1.1		ProprietaryIdentification	PrtryId	[1..1]	+	Unique and unambiguous identifier, as assigned to a financial institution using a proprietary identification scheme.	Identificação única atribuída a uma instituição usando um schema de identificação proprietária.	
3.1.1.1.1		Identification	Id	[1..1]	Max35Text	Unique and unambiguous identifier, as assigned to a financial institution using a proprietary identification scheme. This field requires an external code list. Those codes and values have been made external spreadsheet files to allow a flexible maintenance according to the updates requirements from BM&FBOVESPA. In this case the external identification is ExternalRole in the file ExternalCodeLists_BVMF.xls. The identification of the party must be informed in the standard below: Role+PartyIdentification e.g 3-123456, where 3 means TP (Trading Participant).	Identificação única como é conhecida uma instituição usando um schema de identificação proprietária. Este campo requer uma lista de código externo. Esses códigos e valores foram feitos em planilhas externas para permitir a manutenção de acordo com os requisitos de atualizações da BM&FBOVESPA. Neste caso o externo é ExternalRole no arquivo ExternalCodeLists_BVMF.xls. A identificação do participante precisa ser informada no padrão abaixo: Categoria+Identificação do Participante ex: 3-123456, onde 3 significa PNP (Participante de Negociação Pleno).	
3.1.1.1.2		Issuer	Issr	[1..1]	Max35Text	Entity that assigns the identification.e.g BM&FBOVESPA. This field should be filled with default value = 40	Entidade que emitiu a identificação. Ex: BM&FBOVESPA . Este campo deve ser preenchido com o valor default = 40.	

3.1.1.1.3		SchemeName	SchmeNm	[1..1]	Max35Text	Identification type code. E.g. CÓDIGO PARTICIPANTE BM&FBOVESPA This field should be filled with default value = 39.	Código do tipo de documento. Ex.: CÓDIGO PARTICIPANTE BM&FBOVESPA. Este campo deve ser preenchido com o valor default = 39.	
3.1.2		ClearingAccount	ClrAcct	[1..1]	+	Provides the account identification.	Fornece dados de identificação da conta.	
3.1.2.1		Identification	Id	[1..1]	Max35Text	Number account identification. Unique identification for the account investors. e.g 115 = Account Number.	Número de identificação da conta. Identificação única para a conta do investidor. Ex: 115 = Número da Conta.	
3.1.2.2		Type	Tp	[1..1]	ClearingAccountType1Code	This field is not used by the BM& FBOVESPA. It should be filled with the default value = CLIE.	Este campo não é utilizado pela BM&FBOVESPA. Deve ser preenchido com o valor default = CLIE.	
3.2		CentralCounterpartyTransactionIdentification	CntriCtrPartyTxId	[1..1]	Max35Text	BuyIn identification.	Número da Recompra.	
3.3		PreviousBuyInIdentification	PrvsBuyInId	[0..1]	Max35Text	Previous Buy in identification. It identification in case an event causes a generation of a new Buy In identification.	Número da recompra anterior. Este é gerado apenas quando uma nova posição de recompra é aberta, tendo uma já existente. Permitindo rastrear a posição de recompra original.	
3.4		TradeDate	TradDt	[1..1]	ISODate	Provides the trade date.	Fornece a data da negociação.	

3.5		SafekeepingPlace	SfkpgPlc	[1..1]	+	Provides custodian information.	Informações de identificação do custodiante.	
3.5.1		ProprietaryIdentification	Prtryld	[1..1]	+	Unique and unambiguous identifier, as assigned to a financial institution using a proprietary identification scheme.	Identificação única atribuída a uma instituição usando um schema de identificação proprietária.	
3.5.1.1		Identification	ld	[1..1]	Max35Text	<p>Unique and unambiguous identifier, as assigned to a financial institution using a proprietary identification scheme.</p> <p>This field requires an external code list. Those codes and values have been made external spreadsheet files to allow a flexible maintenance according to the updates requirements from BM&FBOVESPA. In this case the external identification is ExternalRole in the file ExternalCodeLists_BVMF.xls.</p> <p>The identification of the party must be informed in the standard below: Role+PartyIdentification e.g 3-123456, where 3 means TP (Trading Participant).</p>	<p>Identificação única como é conhecida uma instituição usando um schema de identificação proprietária.</p> <p>Este campo requer uma lista de código externo. Esses códigos e valores foram feitos em planilhas externas para permitir a manutenção de acordo com os requisitos de atualizações da BM&FBOVESPA. Neste caso o externo é ExternalRole no arquivo ExternalCodeLists_BVMF.xls.</p> <p>A identificação do participante precisa ser informada no padrão abaixo:</p> <p>Categoria+Identificação do Participante ex: 3-123456, onde 3 significa PNP (Participante de Negociação Pleno).</p>	
3.5.1.2		Issuer	lssr	[1..1]	Max35Text	Entity that assigns the identification.e.g BM&FBOVESPA. This field should be filled with default value = 40.	Entidade que emitiu a identificação. Ex: BM&FBOVESPA . Este campo deve ser preenchido com o valor default = 40.	
3.5.1.3		SchemeName	SchmeNm	[1..1]	Max35Text	Identification type code. E.g. CÓDIGO PARTICIPANTE BM&FBOVESPA. This field should be filled with default value = 39.	Código do tipo de documento. Ex: CÓDIGO PARTICIPANTE BM&FBOVESPA. Este campo deve ser preenchido com o valor default = 39.	
3.6		SafekeepingAccount	SfkpgAcct	[1..1]	+	Identifying information of the client in police custody.	Informações de identificação da conta do cliente no agente de custódia	

3.6.1		Identification	Id	[1..1]	Max35Text	Number account identification. Unique identification for the account investors. e.g 115 = Account Number.	Número de identificação da conta. Identificação única para a conta do investidor. Ex: 115 = Número da Conta.
3.7		FinancialInstrumentIdentification	FinInstrmId	[1..1]	+	Provides details on the identification of the instrument	Fornecer detalhes sobre a identificação do instrumento
3.7.1		ISIN	ISIN	[1..1]	ISINIdentifier	International Securities Identification Number (ISIN). A numbering system designed by the United Nation's International Organisation for Standardisation (ISO). The ISIN is composed of a 2-character prefix representing the country of issue, followed by the national security number (if one exists), and a check digit. Each country has a national numbering agency that assigns ISIN numbers for securities in that country.	INTERNATIONAL SECURITIES IDENTIFICATION NUMBER - É uma padronização internacional na codificação de títulos financeiros, atribuindo a cada ativo um código único de identificação. O código para os títulos e valores mobiliários brasileiros apresenta a estrutura BR AAAA BBB CC 7 onde: a) os dois primeiros caracteres (BR) identificam o código do BRASIL. b) os quatro caracteres (AAAA) são alfanuméricos e identificam o emissor. c) os três caracteres (BBB) são alfanuméricos e identificam o tipo de ativo, podendo ter seqüência automática na segunda posição (Seqüência 1) e na terceira posição (Seqüência 2) ou não ter qualquer seqüência. d) os dois caracteres (CC) são alfanuméricos e identificam a espécie, quando se tratar de ações, ou representam uma seqüência automática, para identificar cada emissão de título e valor mobiliário, quando se tratar de outras categorias. e) o último caracter (7) é o dígito de controle

3.8		Quantity	Qty	[1..1]	+	Provides the total quantity not settled.	Quantidade total não liquidada.	
3.8.1		Unit	Unit	[1..1]	DecimalNumber	Quantity expressed as a number.	Quantidade expressa em um valor numérico.	
3.9		SettlementAmount	SttlmAmt	[1..1]	+	Provides the total amount not settled.	Valor total não liquidado.	
3.9.1		Amount	Amt	[1..1]	ActiveCurrencyAndAmount	Price expressed as a currency and value.	Preço expresso em valor e moeda.	
4.0		SupplementaryData	SplmtryData	[0..*]	+	Additional information that cannot be captured in the structured elements and/or any other specific block.	Elemento opcional, que permite que dados adicionais sejam localizados em algum ponto específico na mensagem se necessário (PlaceAndName). Usados para incorporar as extensões BM&FBOVESPA. Essas extensões são dados ou conceitos que não são suportados pela mensagem ISO, porém, são necessários para o mercado brasileiro.	
4.1		PlaceAndName	PlcAndNm	[0..1]	Max350Text	Unambiguous reference to the location where the supplementary data must be inserted in the message instance.	Referência única para o local onde os dados adicionais devem ser inseridos na mensagem. Neste caso, deve ser usado o XPATH.	

4.2		Envelope	Envlp	[1..1]	+	Technical element wrapping the supplementary data.	Elemento técnico envolvendo os dados complementares. No caso de um arquivo XML, este deve ser validado por um novo schema XSD.	
4.2.1		Contents	Cnts	[1..1]	+	Technical element that specifies the supplementary data.	Elemento técnico que especifica os dados complementares.	

Supplementary Data

Supplementary Data - bvmf.042.01 - BuyInNotification

INDEX	OR	Message Item	Tag	Mult.	Data Type	Description	Descrição	Regra
1.0		SideInformation	SdInf	[1..1]	+	Identifies whether trade party side is seller, ou buyer.	Identifica se o participante de negociação pleno é um vendedor ou comprador.	
1.1		PlaceAndName	PlcAndNm	[1..1]	Max350Text	Unambiguous reference to the location where the supplementary data must be inserted in the message instance. XPath to the element that is being extended is. /Document/BuyInNtfctn/NtfctnDtIs	Referência inequívoca para o local aonde os dados adicionais devem ser inseridos na mensagem. O xPath do elemento que está sendo estendido é. /Document/BuyInNtfctn/NtfctnDtIs /Document/BuyInNtfctn/NtfctnDtIs	
1.2		BuyerOrSellerIdentification	BuyrOrSellrId	[1..1]	+	Elements that identify a seller and buyer.	Elementos característicos de vendedor e comprador.	
1.2.1		BuyerOrSellerIndicator	BuyrOrSellrInd	[1..1]	OptionParty1Code	It indicates whether the participant is the buyer or seller. E.g BYER = Buyer SLLR = Seller	Indica se o participante é um comprador ou vendedor. Ex: BYER = Buyer SLLR = Seller	
2.0		Counterparty	CtrPty	[1..1]	+	This block provides the counterparty participant identification related to buy in.	Este bloco fornece a identificação do participante contraparte da recompra.	

2.1		PlaceAndName	PlcAndNm	[1..1]	Max350Text	Unambiguous reference to the location where the supplementary data must be inserted in the message instance. XPath to the element that is being extended is //Document/BuyInNtfctn	Referência única para o local onde os dados adicionais devem ser inseridos na mensagem. O xPath do elemento que está sendo estendido é //Document/BuyInNtfctn	
2.2		PartyIdentification	PtyId	[1..1]	+	Provides details about the party identification.	Fornecer detalhes de identificação do participante.	
2.2.1		ProprietaryIdentification	PrtryId	[1..1]	+	Unique and unambiguous identifier, as assigned to a financial institution using a proprietary identification scheme.	Identificação única atribuída a uma instituição usando um schema de identificação proprietária.	
2.2.1.1		Identification	Id	[1..1]	Max35Text	Unique and unambiguous identifier, as assigned to a financial institution using a proprietary identification scheme. This field requires an external code list. Those codes and values have been made external spreadsheet files to allow a flexible maintenance according to the updates requirements from BM&FBOVESPA. In this case the external identification is ExternalRole in the file ExternalCodeLists_BVMF.xls. The identification of the party must be informed in the standard below: Role+PartyIdentification e.g 3-123456, where 3 means TP (Trading Participant).	Identificação única como é conhecida uma instituição usando um schema de identificação proprietária. Este campo requer uma lista de código externo. Esses códigos e valores foram feitos em planilhas externas para permitir a manutenção de acordo com os requisitos de atualizações da BM&FBOVESPA. Neste caso o externo é ExternalRole no arquivo ExternalCodeLists_BVMF.xls. A identificação do participante precisa ser informada no padrão abaixo: Categoria+Identificação do Participante ex: 3-123456, onde 3 significa PNP (Participante de Negociação Pleno).	
2.2.1.2		Issuer	Issr	[1..1]	Max35Text	Entity that assigns the identification.e.g BM&FBOVESPA. This field should be filled with default value = 40	Entidade que emitiu a identificação. Ex: BM&FBOVESPA . Este campo deve ser preenchido com o valor default = 40.	

2.2.1.3		SchemeName	SchmeNm	[1..1]	Max35Text	Identification type code. E.g. CÓDIGO PARTICIPANTE BM&FBOVESPA This field should be filled with default value = 39.	Código do tipo de documento. Ex.: CÓDIGO PARTICIPANTE BM&FBOVESPA. Este campo deve ser preenchido com o valor default = 39.	
3.0		FinancialInstrumentIdentificationExtension	FinInstrmIdXtnsn	[1..1]	+	Extends details about the security identification.	Extensão dos detalhes sobre a identificação do instrumento	
3.1		PlaceAndName	PlcAndNm	[1..1]	Max350Text	Unambiguous reference to the location where the supplementary data must be inserted in the message instance. XPath to the element that is being extended is /Document/BuyInNtfctn/OrgnSttlmOblgtn/FinInstrmId	Referência inequívoca para o local onde os dados adicionais devem ser inseridos na mensagem. O XPath do elemento que está sendo estendido é /Document/BuyInNtfctn/OrgnSttlmOblgtn/FinInstrmId	
3.2		FinancialInstrumentAttributes	FinInstrmAttrbts	[1..1]	+	Provides details about the security identification.	Fornecer detalhes sobre a identificação do instrumento.	
3.2.1		DistributionIdentification	DstrbtndId	[1..1]	int	Distribution code of the paper corresponding to the active state of law.	Número de distribuição do papel.	
4.0		OriginalSettlementObligationExtension	OrgnSttlmOblgtnXtnsn	[1..1]	+	Extends details about the the original settlement obligation that did not settle and for which the buy in process will be launched.	Extensão dos detalhes sobre a as obrigações originais da liquidação que ocasionou o processo de recompra.	
4.1		PlaceAndName	PlcAndNm	[1..1]	Max350Text	Unambiguous reference to the location where the supplementary data must be inserted in the message instance. XPath to the element that is being extended is /Document/BuyInNtfctn/OrgnSttlmOblgtn	Referência inequívoca para o local onde os dados adicionais devem ser inseridos na mensagem. O XPath do elemento que está sendo estendido é /Document/BuyInNtfctn/OrgnSttlmOblgtn	

4.2		CancelQuantity	CclQty	[0..1]	+	Provides the quantity requested for the cancellation of the buy in. This quantity can be full or partial.	Fornece a quantidade solicitada para o cancelamento da recompra. Essa quantidade pode ser total ou parcial.	
4.2.1		Unit	Unit	[1..1]	DecimalNumber	Quantity expressed as a number.	Quantidade expressa em um valor numérico.	
4.3		ExecutedQuantity	ExctdQty	[0..1]	+	This block contains the quantity executed by the buyer participant in the buy-in execution.	Este bloco contém a quantidade executada pelo participante comprador na execução desta recompra.	
4.3.1		Unit	Unit	[1..1]	DecimalNumber	Quantity expressed as a number.	Quantidade expressa em um valor numérico.	
4.4		RevertedQuantity	RvrdQty	[0..1]	+	Provides the quantity of the reversal.	Fornece a quantidade que foi revertida.	
4.4.1		Unit	Unit	[1..1]	DecimalNumber	Quantity expressed as a number.	Quantidade expressa em um valor numérico.	
4.5		AvailableQuantity	AvlblQty	[1..1]	+	Provides available quantity from process buyin.	Fornece a quantidade disponível para o processo de recompra.	

4.5.1		Unit	Unit	[1..1]	DecimalNumber	Quantity expressed as a number.	Quantidade expressa em um valor numérico.	
4.6		AveragePrice	AvrgPric	[0..1]	+	Provides average price.	Fornece o preço médio.	
4.6.1		Amount	Amt	[1..1]	ActiveCurrencyAndAmount	Price expressed as a currency and value.	Preço expresso em valor e moeda.	
4.7		SubAccountIdentification	SubAcctId	[0..1]	+	Provides identification of the sub account.	Fornece a identificação da carteira na depositária.	
4.7.1		SubAccount	SubAcct	[1..1]	Max5Text	Identification of the sub account.	Identificação da carteira na depositária	

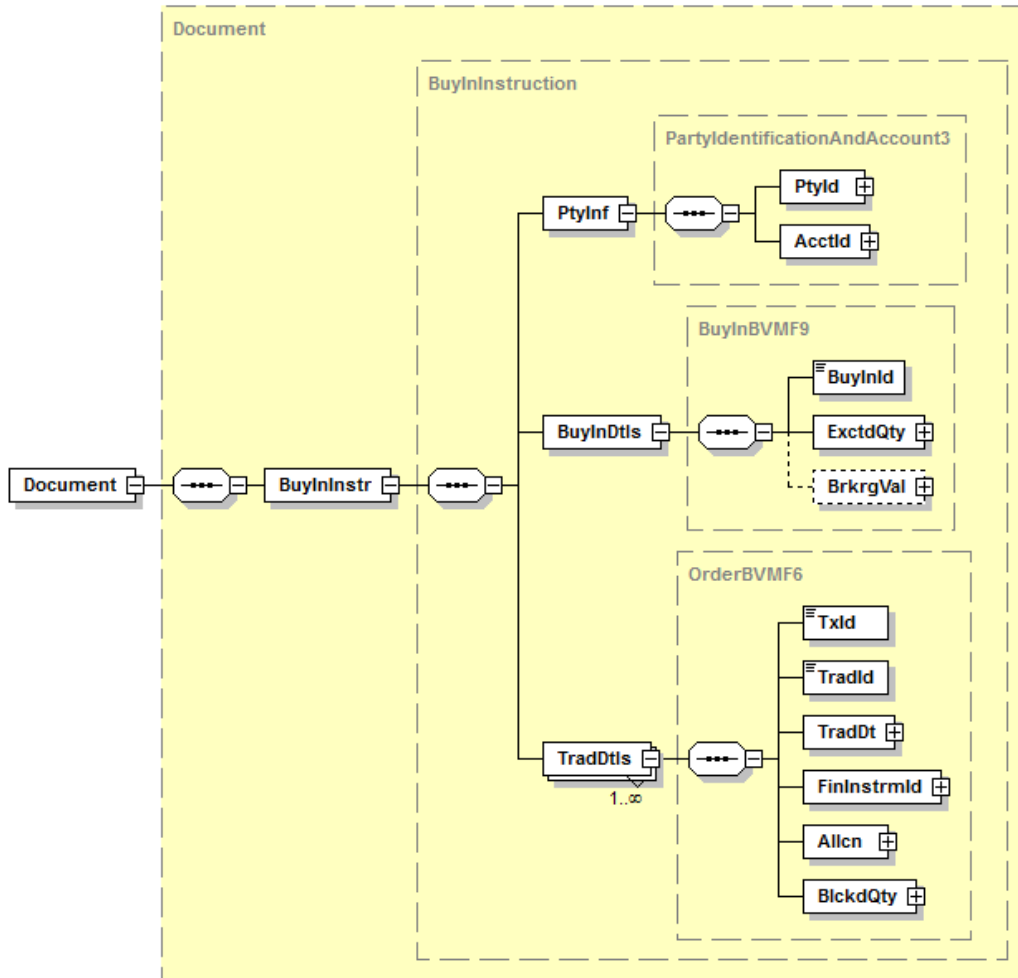
bvmf.043.01 – BuyInInstruction

Funcionalidade da Mensagem

Escopo

A mensagem BuyInInstruction é enviado pelo Participante de Negociação Pleno ou Participante de Liquidação comprador à BM&FBOVESPA como requisição de execução da recompra.

Diagrama da Mensagem



Generated by XmlSpy

www.altova.com

Regras

Estrutura da Mensagem – BuyInInstruction (bvmf.043.01)

INDEX	OR	Message Item	Tag	Mult.	Data Type	Description	Descrição	Regra
1.0		PartyInformation	PtyInf	[1..1]	+	This block identifies the participant to send the message. This participant can be: Direct Participant or Trading Participant. This participant is buyer that is executing the buy in.	Este bloco identifica o participante que enviará a mensagem, podendo ser: Participante de Liquidação ou Participante de Negociação Pleno. Este participante é o comprador que está executando a recompra.	
1.1		PartyIdentification	PtyId	[1..1]	+	Provides details about the party identification.	Fornecer detalhes de identificação do participante.	
1.1.1		ProprietaryIdentification	PrtryId	[1..1]	+	Unique and unambiguous identifier, as assigned to a financial institution using a proprietary identification scheme.	Identificação única atribuída a uma instituição usando um schema de identificação proprietária.	
1.1.1.1		Identification	Id	[1..1]	Max35Text	Unique and unambiguous identifier, as assigned to a financial institution using a proprietary identification scheme. This field requires an external code list. Those codes and values have been made external spreadsheet files to allow a flexible maintenance according to the updates requirements from BM&FBOVESPA. In this case the external identification is ExternalRole in the file ExternalCodeLists_BVMF.xls. The identification of the party must be informed in the standard below: Role+PartyIdentification e.g 3-123456, where 3 means TP (Trading Participant).	Identificação única como é conhecida uma instituição usando um schema de identificação proprietária. Este campo requer uma lista de código externo. Esses códigos e valores foram feitos em planilhas externas para permitir a manutenção de acordo com os requisitos de atualizações da BM&FBOVESPA. Neste caso o externo é ExternalRole no arquivo ExternalCodeLists_BVMF.xls. A identificação do participante precisa ser informada no padrão abaixo: Categoria+Identificação do Participante ex: 3-123456, onde 3 significa PNP (Participante de Negociação Pleno).	
1.1.1.2		Issuer	Issr	[1..1]	Max35Text	Entity that assigns the identification.e.g BM&FBOVESPA. This field should be filled with default value = 40.	Entidade que emitiu a identificação. Ex: BM&FBOVESPA . Este campo deve ser preenchido com o valor default = 40.	
1.1.1.3		SchemeName	SchmeNm	[1..1]	Max35Text	Identification type code. E.g. CÓDIGO PARTICIPANTE BM&FBOVESPA. This field should be filled with default value = 39.	Código do tipo de documento. Ex: CÓDIGO PARTICIPANTE BM&FBOVESPA. Este campo deve ser preenchido com o valor default = 39.	
1.2		AccountIdentification	AcctId	[1..1]	+	Provides account identification.	Fornecer dados de identificação da conta.	

		on						
1.2.1		Proprietary	Prtry	[1..1]	+	Unique identifier for an account. It is assigned by the account servicer using a proprietary identification scheme.	Identificador único para uma conta, usando um schema de identificação proprietária.	
1.2.1.1		Identification	Id	[1..1]	Max35Text	Number account identification. Unique identification for the account investors. e.g 115 = Account Number	Número de identificação da conta. Identificação única para a conta do investidor. Ex: 115 = Número da Conta	
2.0		BuyInDetails	BuyInDtIs	[1..1]	+	Block with information regarding the buy in process.	Bloco com as informações referente ao processo de recompra.	
2.1		BuyInIdentification	BuyInId	[1..1]	Max35Text	BuyIn identification.	Número da recompra.	
2.2		ExecutedQuantity	ExctdQty	[1..1]	+	This block contains the quantity executed by the buyer participant in the buy-in execution.	Este bloco contém a quantidade executada pelo participante comprador na execução desta recompra.	
2.2.1		Unit	Unit	[1..1]	DecimalNumber	Quantity expressed as a number.	Quantidade expressa em um valor numérico.	
2.3		BrokerageValue	BrkrqVal	[0..1]	+	This block reports the value of the brokerage charged by Trading Participant or Direct Participant to new trade(s), to executing the buy in.	Este bloco informa o valor da corretagem cobrada pelo participante de negociação pleno ou participante de liquidação para e realização do(s) novo(s) negócios, para assim executar a recompra.	
2.3.1		Amount	Amt	[1..1]	ActiveOrHistoricCurrencyAndAmount	Amount of money in the cash entry.	Valor em moeda.	
3.0		TradeDetails	TradDtIs	[1..*]	+	This block contains information related to trade(s) that have been made by the buyer to execute a buy in.	Este bloco contém informações relacionadas ao(s) negócio(s) que foram feitos pelo comprador para executar uma recompra.	
3.1		TransactionIdentification	Txid	[1..1]	Max35Text	Unambiguous identification of the transaction as known by the instructing party.	Identificação única da transação, conhecida pelo participante.	
3.2		TradeIdentification	TradId	[1..1]	Max35Text	Trade identification.	Número do negócio.	
3.3		TradeDate	TradDt	[1..1]	+	Provides the trade date.	Fornece a data da negociação.	
3.3.1		Date	Dt	[1..1]	ISODate	Date expressed as a calendar date.	Data expressa como data de calendário	
3.4		FinancialInstrumentIdentification	FinInstmId	[1..1]	+	Provides details about the security identification.	Fornece detalhes sobre a identificação do instrumento.	
3.4.1		OtherIdentification	Othrd	[1..1]	+	Identification of a security by proprietary or domestic identification scheme.	Identificação proprietária de um instrumento.	
3.4.1.1		Identification	Id	[1..1]	Max35Text	Identification of a security. Instrument sequential code in the Trade Structure system. (Security ID).	Identificação de um instrumento. Código sequencial do instrumento no sistema Trade Structure. (Security ID).	
3.4.1.2		Type	Tp	[1..1]	+	Identification type.	Tipo da identificação.	
3.4.1.2.1		Proprietary	Prtry	[1..1]	Max35Text	Unique and unambiguous identification	Identificação única e inequívoca usando um	

						source using a proprietary identification scheme. Valid Values: 8. (Security source).	esquema de identificação proprietária. Valores válidos 8. (Security source).	
3.4.2		PlaceOfListing	PlcOfListg	[1..1]	+	Market on which the security is listed.	Mercado em que o instrumento está listado.	
3.4.2.1		MarketIdentifierCode	MktldrCd	[1..1]		MICIdentifier Market Identifier Code. Identification of a financial market, as stipulated in the norm ISO 10383 "Codes for exchanges and market identifications". This tag is optional and if no Security Exchange is provided - it is assumed to be a BVMF instrument. Default Value = "BVMF" (SecurityExchange)	Código identificador do Mercado em que o instrumento está listado. Identificação do Mercado financeiro, conforme estipulado na norma ISO 10383 . Default = "BVMF". (SecurityExchange)	
3.5		Allocation	Allcn	[1..1]	+	This block contains information about allocation.	Bloco com os dados sobre a alocação.	
3.5.1		AllocationIdentification	Allcnld	[1..1]		Max35Text Allocation ID. Provided by BM&FBOVESPA.	Número de identificação da alocação atribuído pela BM&FBOVESPA.	
3.6		BlockedQuantity	BlckdQty	[1..1]	+	Quantity used by the buyer from a trade to cover the buy-in. As a single trade can be used to cover multiple buy-in's, each of them will block some quantity.	Quantidade utilizada pelo comprador a partir de um negócio realizado para cobrir uma recompra.	
3.6.1		Unit	Unit	[1..1]		DecimalNumber Quantity expressed as a number.	Quantidade expressa em um valor numérico.	

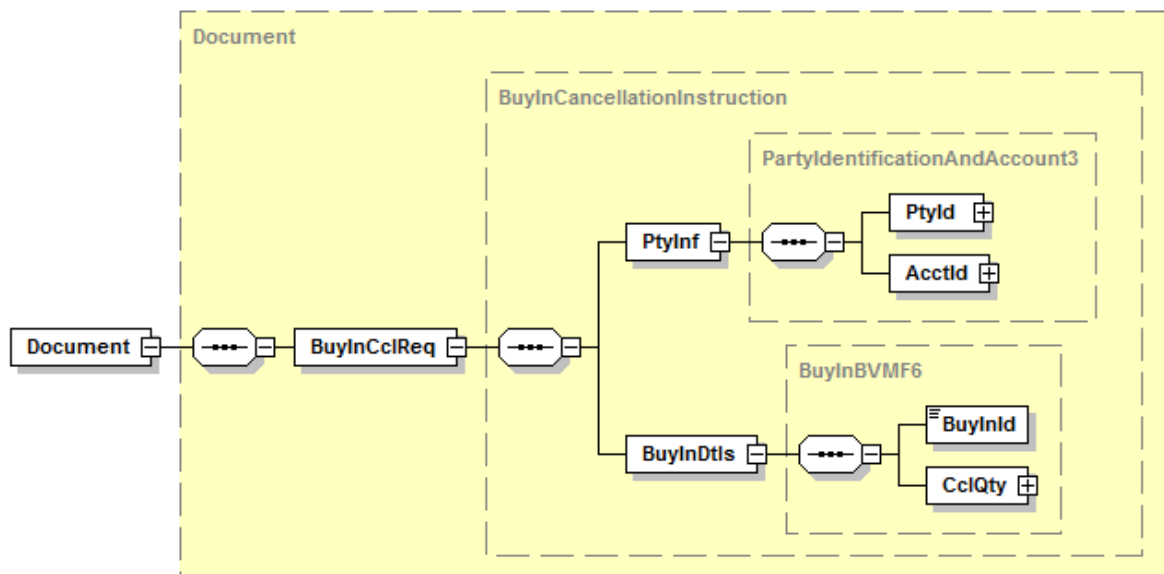
bvmf.044.01 – BuyInCancellationInstruction

Funcionalidade da Mensagem

Escopo

A mensagem BuyInCancellationInstruction é enviada pelo Participante de Negociação Pleno ou Participante de Liquidação vendedor à BM&FBOVESPA como requisição de cancelamento da solicitação da execução.

Diagrama da Mensagem



Generated by XmlSpy

www.altova.com

Regras

Estrutura da Mensagem - BuyInCancellationInstruction (bvmf.044.01)

INDEX	OR	Message Item	Tag	Mult.	Data Type	Description	Descrição	Regra
1.0		PartyInformation	PtyInf	[1..1]	+	This block identifies the seller participant that will send the message, requesting the cancellation full or partial of buy in. This participant can be the Direct Participant or Trading Participant.	Este bloco identifica o participante vendedor que enviará a mensagem, solicitando o cancelamento total ou parcial da recompra. Este participante pode ser o Participante de Liquidação ou Participante de Negociação Pleno.	
1.1		PartyIdentification	PtyId	[1..1]	+	Provides details about the party identification.	Fornecer detalhes de identificação do participante.	
1.1.1		ProprietaryIdentification	PrtryId	[1..1]	+	Unique and unambiguous identifier, as assigned to a financial institution using a proprietary identification scheme.	Identificação única atribuída a uma instituição usando um schema de identificação proprietária.	

1.1.1.1		Identification	Id	[1..1]	Max35Text	<p>Unique and unambiguous identifier, as assigned to a financial institution using a proprietary identification scheme.</p> <p>This field requires an external code list. Those codes and values have been made external spreadsheet files to allow a flexible maintenance according to the updates requirements from BM&FBOVESPA. In this case the external identification is ExternalRole in the file ExternalCodeLists_BVMF.xls.</p> <p>The identification of the party must be informed in the standard below: Role+PartyIdentification e.g 3-123456, where 3 means TP (Trading Participant).</p>	<p>Identificação única como é conhecida uma instituição usando um schema de identificação proprietária.</p> <p>Este campo requer uma lista de código externo. Esses códigos e valores foram feitos em planilhas externas para permitir a manutenção de acordo com os requisitos de atualizações da BM&FBOVESPA. Neste caso o externo é ExternalRole no arquivo ExternalCodeLists_BVMF.xls.</p> <p>A identificação do participante precisa ser informada no padrão abaixo:</p> <p>Categoria+Identificação do Participante ex: 3-123456, onde 3 significa PNP (Participante de Negociação Pleno).</p>
1.1.1.2		Issuer	Issr	[1..1]	Max35Text	<p>Entity that assigns the identification.e.g BM&FBOVESPA. This field should be filled with default value = 40.</p>	<p>Entidade que emitiu a identificação. Ex: BM&FBOVESPA . Este campo deve ser preenchido com o valor default = 40.</p>
1.1.1.3		SchemeName	SchmeNm	[1..1]	Max35Text	<p>Identification type code. E.g. CÓDIGO PARTICIPANTE BM&FBOVESPA. This field should be filled with default value = 39.</p>	<p>Código do tipo de documento. Ex: CÓDIGO PARTICIPANTE BM&FBOVESPA. Este campo deve ser preenchido com o valor default = 39.</p>
1.2		AccountIdentification	AcctId	[1..1]	+	<p>Provides account identification.</p>	<p>Fornece dados de identificação da conta.</p>
1.2.1		Proprietary	Prtry	[1..1]	+	<p>Unique identifier for an account. It is assigned by the account servicer using a proprietary identification scheme.</p>	<p>Identificador único para uma conta, usando um schema de identificação proprietária.</p>
1.2.1.1		Identification	Id	[1..1]	Max35Text	<p>Number account identification.</p> <p>Unique identification for the account investors. e.g</p> <p>115 = Account Number</p>	<p>Número de identificação da conta.</p> <p>Identificação única para a conta do investidor. Ex:</p> <p>115 = Número da Conta</p>
2.0		BuyInDetails	BuyInDtls	[1..1]	+	<p>This block contains information relating to the cancellation full or partial of buy-in.</p>	<p>Este bloco contém as informações referentes ao cancelamento total, ou parcial de recompra.</p>
2.1		BuyInIdentification	BuyInId	[1..1]	Max35Text	<p>BuyIn identification.</p>	<p>Número da recompra.</p>
2.2		CancelQuantity	CclQty	[1..1]	+	<p>Provides the quantity requested for the cancellation of the buy in. This quantity can be full or partial.</p>	<p>Fornece a quantidade solicitada para o cancelamento da recompra. Essa quantidade pode ser total ou parcial.</p>
2.2.1		Unit	Unit	[1..1]	DecimalNumber	<p>Quantity expressed as a number.</p>	<p>Quantidade expressa em um valor numérico.</p>

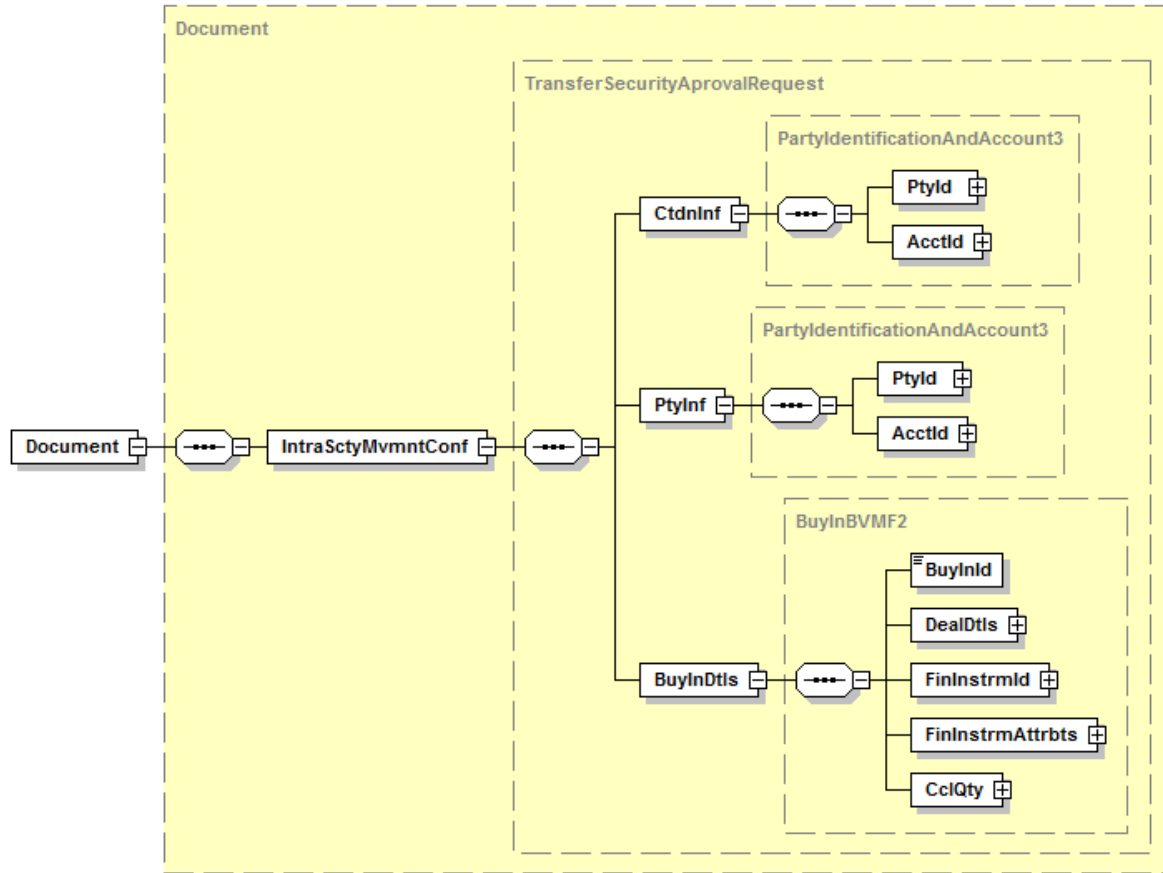
bvmf.045.01 – TransferSecurityApprovalRequest

Funcionalidade da Mensagem

Escopo

A mensagem TransferSecurityApprovalRequest é enviado pela BM&FBOVESPA ao Custodiante vendedor como requisição de confirmação da transferência do ativo objeto da recompra.

Diagrama da Mensagem



Generated by XmlSpy

www.altova.com

Regras

Estrutura da Mensagem – TransferSecurityApprovalRequest (bvmf.045.01)

INDEX	OR	Message Item	Tag	Mult.	Data Type	Description	Descrição	Regra
1.0		CustodianInformation	CtdnInf	[1..1]	+	Safekeeping account and custodian identification. This custodian will receive the message to approval of a transfer of assets from sub account free to sub account blocked.	Identificação do custodiante e da conta de custódia. Este custodiante receberá essa mensagem para aprovação da transferência do ativo de uma carteira livre para uma bloqueada.	
1.1		PartyIdentification	Ptyld	[1..1]	+	Provides details about the party identification.	Fornecer detalhes de identificação do participante.	
1.1.1		ProprietaryIdentification	Prtryld	[1..1]	+	Unique and unambiguous identifier, as assigned to a financial institution using a proprietary identification scheme.	Identificação única atribuída a uma instituição usando um schema de identificação proprietária.	
1.1.1.1		Identification	ld	[1..1]	Max35Text	Unique and unambiguous identifier, as assigned to a financial institution using a proprietary identification scheme. This field requires an external code list. Those codes and values have been made external spreadsheet files to allow a flexible maintenance according to the updates requirements from BM&FBOVESPA. In this case the external identification is ExternalRole in the file ExternalCodeLists_BVMF.xls. The identification of the party must be informed in the standard below: Role+PartyIdentification e.g 3-123456, where 3 means TP (Trading Participant).	Identificação única como é conhecida uma instituição usando um schema de identificação proprietária. Este campo requer uma lista de código externo. Esses códigos e valores foram feitos em planilhas externas para permitir a manutenção de acordo com os requisitos de atualizações da BM&FBOVESPA. Neste caso o externo é ExternalRole no arquivo ExternalCodeLists_BVMF.xls. A identificação do participante precisa ser informada no padrão abaixo: Categoria+Identificação do Participante ex: 3-123456, onde 3 significa PNP (Participante de Negociação Pleno).	
1.1.1.2		Issuer	Issr	[1..1]	Max35Text	Entity that assigns the identification.e.g BM&FBOVESPA. This field should be filled with default value = 40.	Entidade que emitiu a identificação. Ex: BM&FBOVESPA . Este campo deve ser preenchido com o valor default = 40.	
1.1.1.3		SchemeName	SchmeNm	[1..1]	Max35Text	Identification type code. E.g. CÓDIGO PARTICIPANTE BM&FBOVESPA. This field should be filled with default value = 39.	Código do tipo de documento. Ex: CÓDIGO PARTICIPANTE BM&FBOVESPA. Este campo deve ser preenchido com o valor default = 39.	
1.2		AccountIdentification	Acctld	[1..1]	+	Provides account identification.	Fornecer dados de identificação da conta.	
1.2.1		Proprietary	Prtry	[1..1]	+	Unique identifier for an account. It is assigned by the account servicer using a proprietary	Identificador único para uma conta, usando um schema de identificação proprietária.	

						identification scheme.	
1.2.1.1		Identification	Id	[1..1]	Max35Text	Number account identification. Unique identification for the account investors. e.g 115 = Account Number	Número de identificação da conta. Identificação única para a conta do investidor. Ex: 115 = Número da Conta
2.0		PartyInformation	PtyInf	[1..1]	+	This block contains the participant and account identification. This is the seller participant.	Este bloco contém a identificação do participante e conta. Essa identificação é do participante vendedor.
2.1		PartyIdentification	PtyId	[1..1]	+	Provides details about the party identification.	Fornecer detalhes de identificação do participante.
2.1.1		ProprietaryIdentification	PrtryId	[1..1]	+	Unique and unambiguous identifier, as assigned to a financial institution using a proprietary identification scheme.	Identificação única atribuída a uma instituição usando um schema de identificação proprietária.
2.1.1.1		Identification	Id	[1..1]	Max35Text	Unique and unambiguous identifier, as assigned to a financial institution using a proprietary identification scheme. This field requires an external code list. Those codes and values have been made external spreadsheet files to allow a flexible maintenance according to the updates requirements from BM&FBOVESPA. In this case the external identification is ExternalRole in the file ExternalCodeLists_BVMF.xls. The identification of the party must be informed in the standard below: Role+PartyIdentification e.g 3-123456, where 3 means TP (Trading Participant).	Identificação única como é conhecida uma instituição usando um schema de identificação proprietária. Este campo requer uma lista de código externo. Esses códigos e valores foram feitos em planilhas externas para permitir a manutenção de acordo com os requisitos de atualizações da BM&FBOVESPA. Neste caso o externo é ExternalRole no arquivo ExternalCodeLists_BVMF.xls. A identificação do participante precisa ser informada no padrão abaixo: Categoria+Identificação do Participante ex: 3-123456, onde 3 significa PNP (Participante de Negociação Pleno).
2.1.1.2		Issuer	Issr	[1..1]	Max35Text	Entity that assigns the identification.e.g BM&FBOVESPA. This field should be filled with default value = 40.	Entidade que emitiu a identificação. Ex: BM&FBOVESPA . Este campo deve ser preenchido com o valor default = 40.
2.1.1.3		SchemeName	SchmeNm	[1..1]	Max35Text	Identification type code. E.g. CÓDIGO PARTICIPANTE BM&FBOVESPA. This field should be filled with default value = 39.	Código do tipo de documento. Ex: CÓDIGO PARTICIPANTE BM&FBOVESPA. Este campo deve ser preenchido com o valor default = 39.
2.2		AccountIdentification	AcctId	[1..1]	+	Provides account identification.	Fornecer dados de identificação da conta.
2.2.1		Proprietary	Prtry	[1..1]	+	Unique identifier for an account. It is assigned by the account servicer using a proprietary identification scheme.	Identificador único para uma conta, usando um schema de identificação proprietária.

2.2.1.1		Identification	Id	[1..1]	Max35Text	Number account identification. Unique identification for the account investors. e.g 115 = Account Number	Número de identificação da conta. Identificação única para a conta do investidor. Ex: 115 = Número da Conta
3.0		BuyInDetails	BuyInDtIs	[1..1]	+	This block contains the information regarding the buy in process.	Este bloco contém as informações referentes ao processo de recompra.
3.1		BuyInIdentification	BuyInId	[1..1]	Max35Text	BuyIn identification.	Número da recompra.
3.2		DealDetails	DealDtIs	[1..1]	+	Block according to the information regarding the buy in cancellation.	Bloco com as informações do acordo referente ao cancelamento da recompra.
3.2.1		DealIdentification	DealId	[1..1]	RestrictedBVMFIdentificationMax18Text	Agreement identification of the buyin's cancellation.	Identificação do acordo do cancelamento da recompra.
3.2.2		DealDate	DealDt	[1..1]	ISODate	Date the agreement was formalized.	Data que o acordo foi formalizado.
3.3		FinancialInstrumentIdentification	FinInstrmId	[1..1]	+	Provides details on the identification of the instrument.	Fornecer detalhes sobre a identificação do instrumento.
3.3.1		ISIN	ISIN	[1..1]	ISINIdentifier	International Securities Identification Number (ISIN). A numbering system designed by the United Nation's International Organisation for Standardisation (ISO). The ISIN is composed of a 2-character prefix representing the country of issue, followed by the national security number (if one exists), and a check digit. Each country has a national numbering agency that assigns ISIN numbers for securities in that country.	INTERNATIONAL SECURITIES IDENTIFICATION NUMBER - É uma padronização internacional na codificação de títulos financeiros, atribuindo a cada ativo um código único de identificação. O código para os títulos e valores mobiliários brasileiros apresenta a estrutura BR AAAA BBB CC 7 onde: a) os dois primeiros caracteres (BR) identificam o código do BRASIL. b) os quatro caracteres (AAAA) são alfanuméricos e identificam o emissor. c) os três caracteres (BBB) são alfanuméricos e identificam o tipo de ativo, podendo ter seqüência automática na segunda posição (Seqüência 1) e na terceira posição (Seqüência 2) ou não ter qualquer seqüência. d) os dois caracteres (CC) são alfanuméricos e identificam a espécie, quando se tratar de ações, ou representam uma seqüência automática, para identificar cada emissão de título e valor mobiliário, quando se tratar de

							outras categorias.	
3.4		FinancialInstrumentAttributes	FinInstrmAttributes	[1..1]	+	Elements characterising a financial instrument.	e) o último carácter (7) é o dígito de controle Características do instrumento financeiro	
3.4.1		DistributionIdentification	DstrbtNId	[1..1]	int	Distribution code of the paper corresponding to the active state of law.	Número de distribuição do papel.	
3.5		CancelQuantity	CclQty	[1..1]	+	Provides the quantity requested for the cancellation of the buy in. This quantity can be full or partial.	Fornece a quantidade solicitada para o cancelamento da recompra. Essa quantidade pode ser total ou parcial.	
3.5.1		Unit	Unit	[1..1]	DecimalNumber	Quantity expressed as a number.	Quantidade expressa em um valor numérico.	

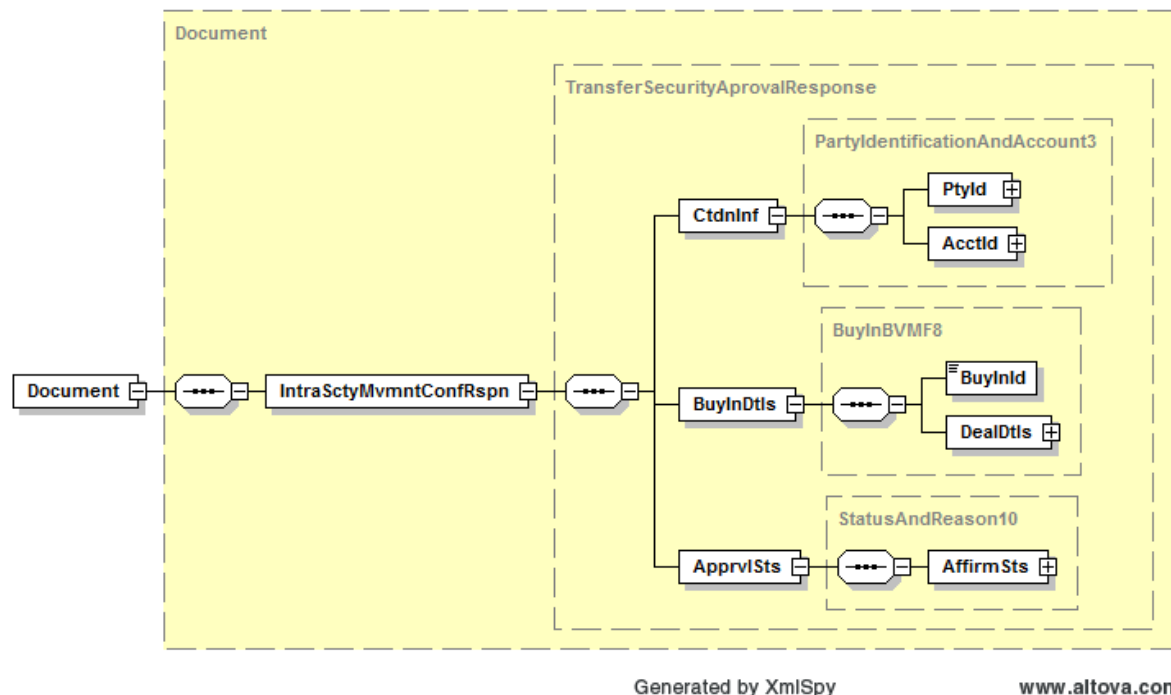
bvmf.046.01 – TransferSecurityApprovalResponse

Funcionalidade da Mensagem

Escopo

A mensagem TransferSecurityApprovalResponse é enviada pelo Custodiante vendedor à BM&FBOVESPA com a aprovação ou rejeição da transferência do ativo objeto da recompra.

Diagrama da Mensagem



Regras

Estrutura da Mensagem – TransferSecurityApprovalResponse (bvmf.046.01)

INDEX	OR	Message Item	Tag	Mult.	Data Type	Description	Descrição	Regra
1.0		Custodian Information	CtdnInf	[1..1]	+	This block identifies the custodian and safekeeping account of the seller.	Este bloco identifica o custodiante e a conta de custódia do vendedor.	
1.1		Party Identification	PtyId	[1..1]	+	Provides details about the party identification.	Fornecer detalhes de identificação do participante.	
1.1.1		Proprietary Identification	PrtryId	[1..1]	+	Unique and unambiguous identifier, as assigned to a financial institution using a proprietary identification scheme.	Identificação única atribuída a uma instituição usando um schema de identificação proprietária.	

1.1.1.1	Identification	Id	[1..1]	Max35Text	<p>Unique and unambiguous identifier, as assigned to a financial institution using a proprietary identification scheme.</p> <p>This field requires an external code list. Those codes and values have been made external spreadsheet files to allow a flexible maintenance according to the updates requirements from BM&FBOVESPA. In this case the external identification is ExternalRole in the file ExternalCodeLists_BVMF.xls.</p> <p>The identification of the party must be informed in the standard below: Role+PartyIdentification e.g 3-123456, where 3 means TP (Trading Participant).</p>	<p>Identificação única como é conhecida uma instituição usando um schema de identificação proprietária.</p> <p>Este campo requer uma lista de código externo. Esses códigos e valores foram feitos em planilhas externas para permitir a manutenção de acordo com os requisitos de atualizações da BM&FBOVESPA. Neste caso o externo é ExternalRole no arquivo ExternalCodeLists_BVMF.xls.</p> <p>A identificação do participante precisa ser informada no padrão abaixo:</p> <p>Categoria+Identificação do Participante ex: 3-123456, onde 3 significa PNP (Participante de Negociação Pleno).</p>
1.1.1.2	Issuer	Issr	[1..1]	Max35Text	<p>Entity that assigns the identification.e.g BM&FBOVESPA. This field should be filled with default value = 40.</p>	<p>Entidade que emitiu a identificação. Ex: BM&FBOVESPA . Este campo deve ser preenchido com o valor default = 40.</p>
1.1.1.3	SchemeName	SchmeNm	[1..1]	Max35Text	<p>Identification type code. E.g. CÓDIGO PARTICIPANTE BM&FBOVESPA. This field should be filled with default value = 39.</p>	<p>Código do tipo de documento. Ex: CÓDIGO PARTICIPANTE BM&FBOVESPA. Este campo deve ser preenchido com o valor default = 39.</p>
1.2	AccountIdentification	AcctId	[1..1]	+	<p>Provides account identification.</p>	<p>Fornece dados de identificação da conta.</p>
1.2.1	Proprietary	Prtry	[1..1]	+	<p>Unique identifier for an account. It is assigned by the account servicer using a proprietary identification scheme.</p>	<p>Identificador único para uma conta, usando um schema de identificação proprietária.</p>
1.2.1.1	Identification	Id	[1..1]	Max35Text	<p>Number account identification.</p> <p>Unique identification for the account investors. e.g</p> <p>115 = Account Number</p>	<p>Número de identificação da conta.</p> <p>Identificação única para a conta do investidor. Ex:</p> <p>115 = Número da Conta</p>
2.0	BuyInDetails	BuyInDtIs	[1..1]	+	<p>This block contains the information regarding the buy in process.</p>	<p>Este bloco contém as informações referente ao processo de recompra.</p>
2.1	BuyInIdentification	BuyInId	[1..1]	Max35Text	<p>BuyIn identification.</p>	<p>Número da recompra.</p>
2.2	DealDetails	DealDtIs	[1..1]	+	<p>This block contains deal details buy in cancelation.</p>	<p>Este bloco contém detalhes do acordo de cancelamento da recompra.</p>
2.2.1	DealIdentification	DealId	[1..1]	RestrictedBVMFIden	<p>Agreement identification of the buyin´s</p>	<p>Identificação do acordo do cancelamento da</p>

					tificationMax18Text	cancelation.	recompra.	
3.0		ApprovalStatus	ApprvlSts	[1..1]	+	This block contains the information regarding the instrument transfer status of the buy-in process.	Este bloco contém as informações referentes ao status de transferência de instrumento do processo de recompra	
3.1		AffirmationStatus	AffirmSts	[1..1]	+	Allows the acceptance or rejection of transfer process instrument buyin.	Este bloco informa se o custodiante vendedor aceita ou rejeita a transferência de instrumento do processo de recompra.	
3.1.1		Code	Cd	[1..1]	AffirmationStatus1Code	AFFI: Acceptance NAFI: Rejection	AFFI: Aceito NAFI: Rejeitado	

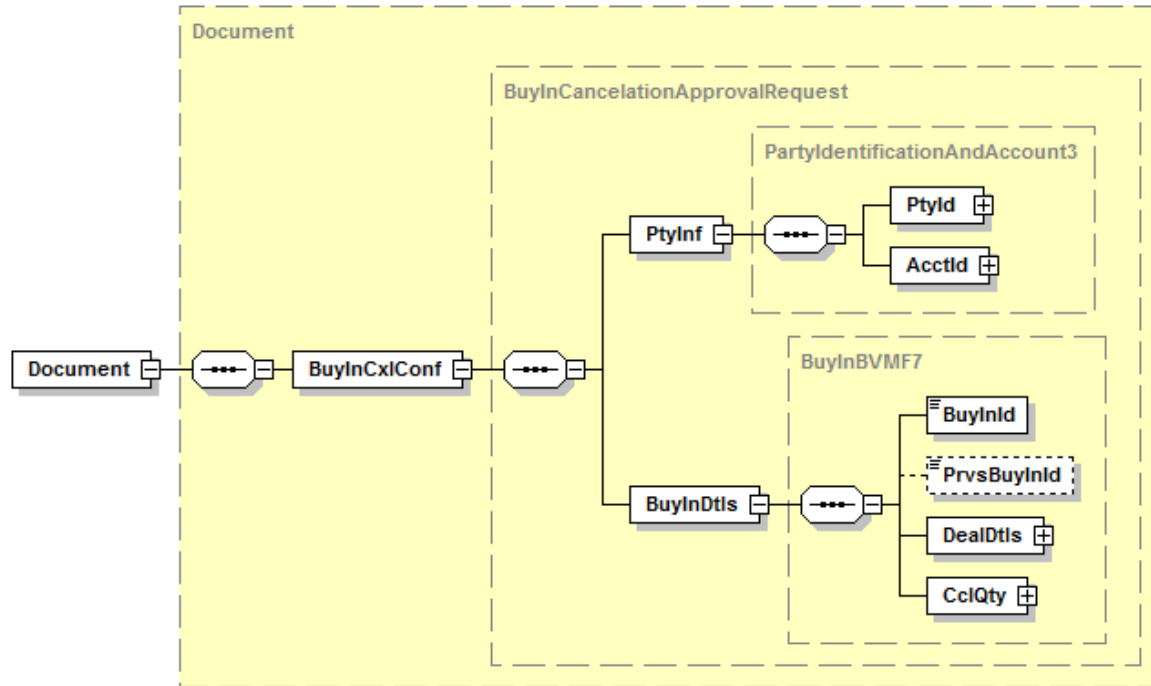
bvmf.047.01 – BuyInCancellationApprovalRequest

Funcionalidade da Mensagem

Escopo

A mensagem BuyInCancellationApprovalRequest é enviada pela BM&FBOVESPA ao Participante de Negociação Pleno ou Participante de Liquidação comprador como requisição de aprovação ao cancelamento de recompra.

Diagrama da Mensagem



Generated by XmlSpy

www.altova.com

Regras

Estrutura da Mensagem – BuyInCancellationApprovalRequest (bvmf.047.01)

INDEX	OR	Message Item	Tag	Mult.	Data Type	Description	Descrição	Regra
1.0		PartyInformation	PtyInf	[1..1]	+	Provides party and account identification. This information is about the buyer participant.	Fornecer os dados de identificação do participante e conta. Estes dados são do participante comprador.	
1.1		PartyIdentificatio	PtyId	[1..1]	+	Provides details about the party identification.	Fornecer detalhes de identificação do	

	n						participante.
1.1.1	ProprietaryIdentification	PrtryId	[1..1]	+	Unique and unambiguous identifier, as assigned to a financial institution using a proprietary identification scheme.		Identificação única atribuída a uma instituição usando um schema de identificação proprietária.
1.1.1.1	Identification	Id	[1..1]	Max35Text	Unique and unambiguous identifier, as assigned to a financial institution using a proprietary identification scheme. This field requires an external code list. Those codes and values have been made external spreadsheet files to allow a flexible maintenance according to the updates requirements from BM&FBOVESPA. In this case the external identification is ExternalRole in the file ExternalCodeLists_BVMF.xls. The identification of the party must be informed in the standard below: Role+PartyIdentification e.g 3-123456, where 3 means TP (Trading Participant).		Identificação única como é conhecida uma instituição usando um schema de identificação proprietária. Este campo requer uma lista de código externo. Esses códigos e valores foram feitos em planilhas externas para permitir a manutenção de acordo com os requisitos de atualizações da BM&FBOVESPA. Neste caso o externo é ExternalRole no arquivo ExternalCodeLists_BVMF.xls. A identificação do participante precisa ser informada no padrão abaixo: Categoria+Identificação do Participante ex: 3-123456, onde 3 significa PNP (Participante de Negociação Pleno).
1.1.1.2	Issuer	Issr	[1..1]	Max35Text	Entity that assigns the identification.e.g BM&FBOVESPA. This field should be filled with default value = 40.		Entidade que emitiu a identificação. Ex: BM&FBOVESPA . Este campo deve ser preenchido com o valor default = 40.
1.1.1.3	SchemeName	SchmeNm	[1..1]	Max35Text	Identification type code. E.g. CÓDIGO PARTICIPANTE BM&FBOVESPA. This field should be filled with default value = 39.		Código do tipo de documento. Ex: CÓDIGO PARTICIPANTE BM&FBOVESPA. Este campo deve ser preenchido com o valor default = 39.
1.2	AccountIdentification	AcctId	[1..1]	+	Provides account identification.		Fornece dados de identificação da conta.
1.2.1	Proprietary	Prtry	[1..1]	+	Unique identifier for an account. It is assigned by the account servicer using a proprietary identification scheme.		Identificador único para uma conta, usando um schema de identificação proprietária.
1.2.1.1	Identification	Id	[1..1]	Max35Text	Number account identification. Unique identification for the account investors. e.g 115 = Account Number		Número de identificação da conta. Identificação única para a conta do investidor. Ex: 115 = Número da Conta
2.0	BuyInDetails	BuyInDtls	[1..1]	+	This block contains the information regarding the buy in process.		Este bloco contém as informações referente ao processo de recompra.
2.1	BuyInIdentificati	BuyInId	[1..1]	Max35Text	BuyIn identification.		Número da recompra.

	on						
2.2	PreviousBuyInIdentification	PrvsBuyInId	[0..1]	Max35Text	PreviousBuy in identification. It identification in case an event causes a generation of a new Buy In identification.	Número da recompra anterior. Este é gerado apenas quando uma nova posição de recompra é aberta, tendo uma já existente. Permitindo rastrear a posição de recompra original.	
2.3	DealDetails	DealDtIs	[1..1]	+	This block contains deal details buy in cancelation.	Este bloco contém detalhes do acordo de cancelamento da recompra.	
2.3.1	DealIdentification	DealId	[1..1]	RestrictedBVMFIdentificationMax18Text	Agreement identification of the buyin's cancelation.	Identificação do acordo do cancelamento da recompra.	
2.3.2	DealDate	DealDt	[1..1]	ISODate	Date the agreement was formalized.	Data que o acordo foi formalizado.	
2.4	CancelQuantity	CclQty	[1..1]	+	Provides the quantity requested for the cancellation of the buy in. This quantity can be full or partial.	Fornecer a quantidade solicitada para o cancelamento da recompra. Essa quantidade pode ser total ou parcial.	
2.4.1	Unit	Unit	[1..1]	DecimalNumber	Quantity expressed as a number.	Quantidade expressa em um valor numérico.	

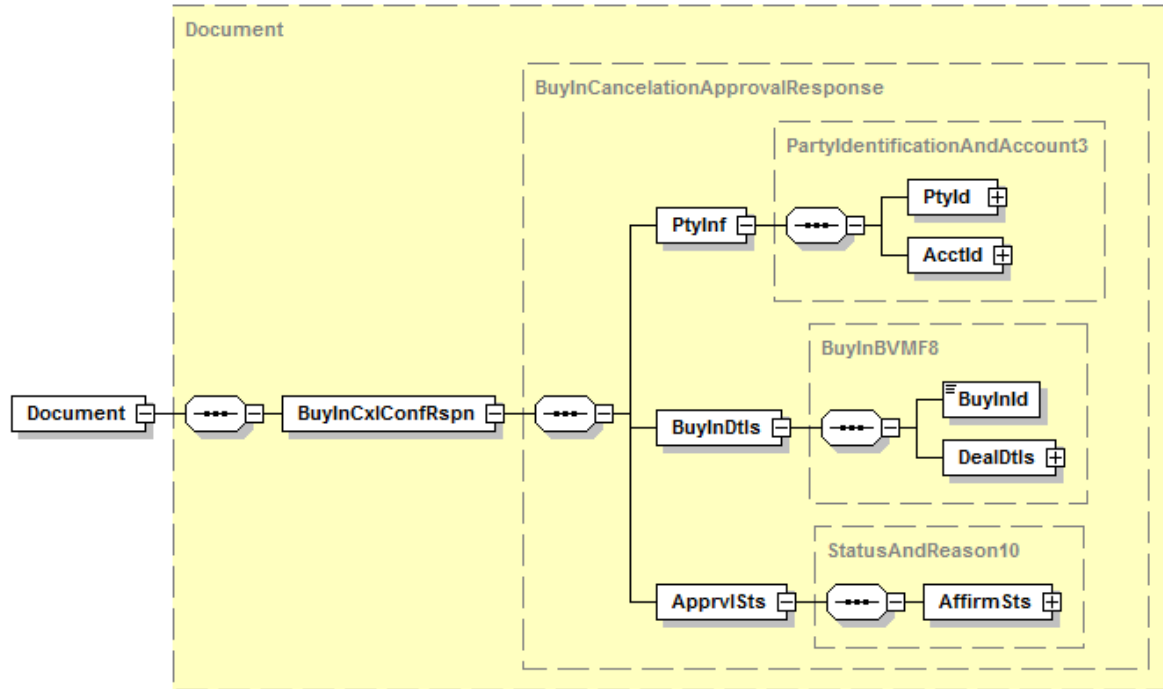
bvmf.048.01 – BuyInCancelationApprovalResponse

Funcionalidade da Mensagem

Escopo

A mensagem BuyInCancelationApprovalResponse é enviada pelo Participante de Negociação Pleno ou Participante de Liquidação comprador à BM&FBOVESPA com a aceitação ou recusa de cancelamento de recompra.

Diagrama da Mensagem



Generated by XmlSpy

www.altova.com

Regras

Estrutura da Mensagem – BuyInCancellationApprovalResponse (bvmf.048.01)

INDEX	OR	Message Item	Tag	Mult.	Data Type	Description	Descrição	Regra
1.0		PartyInformation	PtyInf	[1..1]	+	This message is sent by the buyer participant accepting or rejecting the cancellation of the buyIn.	Essa mensagem é enviada pelo participante comprador aceitando ou rejeitando o cancelamento da recompra.	
1.1		PartyIdentificatio	PtyId	[1..1]	+	Provides details about the party identification.	Fornecer detalhes de identificação do	

	n						participante.
1.1.1	ProprietaryIdentification	Prtryld	[1..1]	+		Unique and unambiguous identifier, as assigned to a financial institution using a proprietary identification scheme.	Identificação única atribuída a uma instituição usando um schema de identificação proprietária.
1.1.1.1	Identification	ld	[1..1]	Max35Text		Unique and unambiguous identifier, as assigned to a financial institution using a proprietary identification scheme. This field requires an external code list. Those codes and values have been made external spreadsheet files to allow a flexible maintenance according to the updates requirements from BM&FBOVESPA. In this case the external identification is ExternalRole in the file ExternalCodeLists_BVMF.xls. The identification of the party must be informed in the standard below: Role+PartyIdentification e.g 3-123456, where 3 means TP (Trading Participant).	Identificação única como é conhecida uma instituição usando um schema de identificação proprietária. Este campo requer uma lista de código externo. Esses códigos e valores foram feitos em planilhas externas para permitir a manutenção de acordo com os requisitos de atualizações da BM&FBOVESPA. Neste caso o externo é ExternalRole no arquivo ExternalCodeLists_BVMF.xls. A identificação do participante precisa ser informada no padrão abaixo: Categoria+Identificação do Participante ex: 3-123456, onde 3 significa PNP (Participante de Negociação Pleno).
1.1.1.2	Issuer	lssr	[1..1]	Max35Text		Entity that assigns the identification.e.g BM&FBOVESPA. This field should be filled with default value = 40.	Entidade que emitiu a identificação. Ex: BM&FBOVESPA . Este campo deve ser preenchido com o valor default = 40.
1.1.1.3	SchemeName	SchmeNm	[1..1]	Max35Text		Identification type code. E.g. CÓDIGO PARTICIPANTE BM&FBOVESPA. This field should be filled with default value = 39.	Código do tipo de documento. Ex: CÓDIGO PARTICIPANTE BM&FBOVESPA. Este campo deve ser preenchido com o valor default = 39.
1.2	AccountIdentification	Acctld	[1..1]	+		Provides account identification.	Fornece dados de identificação da conta.
1.2.1	Proprietary	Prtry	[1..1]	+		Unique identifier for an account. It is assigned by the account servicer using a proprietary identification scheme.	Identificador único para uma conta, usando um schema de identificação proprietária.
1.2.1.1	Identification	ld	[1..1]	Max35Text		Number account identification. Unique identification for the account investors. e.g 115 = Account Number	Número de identificação da conta. Identificação única para a conta do investidor. Ex: 115 = Número da Conta
2.0	BuyInDetails	BuyInDtls	[1..1]	+		This block contains the information regarding the buy in process.	Este bloco contém as informações referente ao processo de recompra.
2.1	BuyInIdentificati	BuyInld	[1..1]	Max35Text		BuyIn identification.	Número da recompra.

	on						
2.2	DealDetails	DealDtIs	[1..1]	+		This block contains deal details buy in cancelation.	Este bloco contém detalhes do acordo de cancelamento da recompra.
2.2.1	DealIdentification	DealId	[1..1]		RestrictedBVMFIdentificationMax18Text	Agreement identification of the buyin's cancelation.	Identificação do acordo do cancelamento da recompra.
3.0	ApprovalStatus	ApprvlSts	[1..1]	+		This block contains the information regarding the Status of approval of the buy-in cancellation.	Este bloco contém as informações referentes ao status de aprovação do cancelamento da recompra.
3.1	AffirmationStatus	AffirmSts	[1..1]	+		Allows the acceptance or rejection of a buy in cancelation.	Este bloco informa se o participante comprador aceita ou rejeita o cancelamento da recompra.
3.1.1	Code	Cd	[1..1]		AffirmationStatus1Code	AFFI: Acceptance NAFI: Rejection	AFFI: Aceito NAFI: Rejeitado

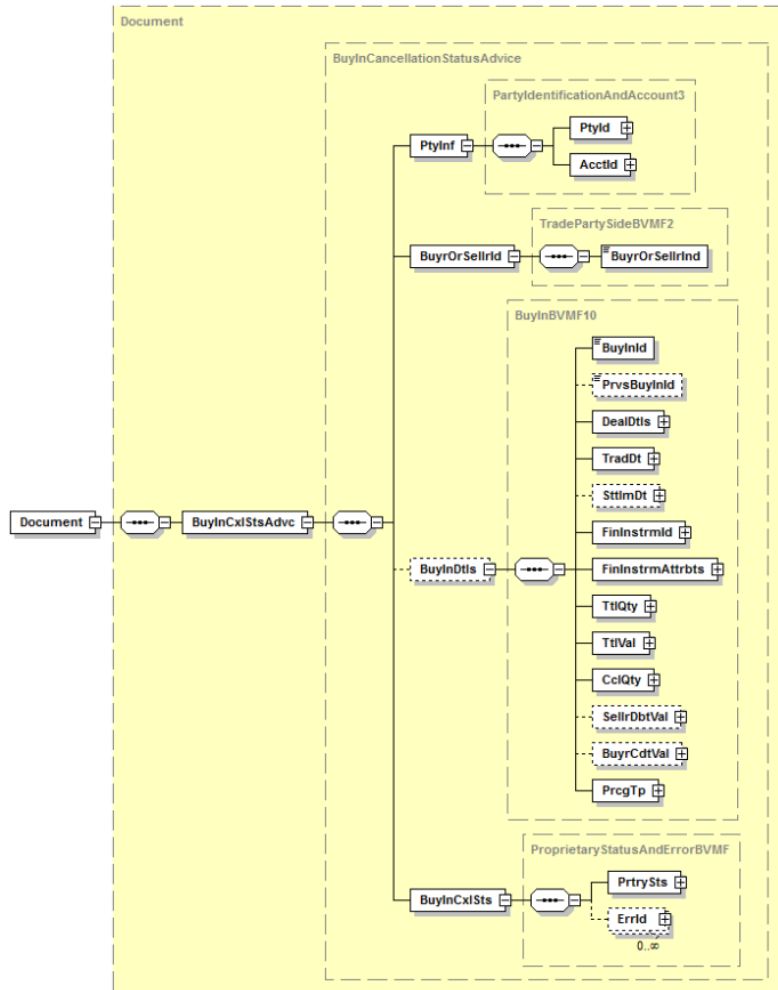
bvmf.049.01 – BuyInCancellationStatusAdvice

Funcionalidade da Mensagem

Escopo

A mensagem BuyInCancellationStatusAdvice é enviada pela BM&FBOVESPA ao Participante de Negociação Pleno, Participante de Liquidação vendedor e comprador ou Custodiante vendedor informando a situação do cancelamento da recompra.

Diagrama da Mensagem



Generated by XmlSpy www.altova.com

Regras

R1: Este campo somente será preenchido quando o status for “Acordo Concluído”.

Estrutura da Mensagem – BuyInCancellationStatusAdvice (bvmf.049.01)

INDEX	OR	Message Item	Tag	Mult.	Data Type	Description	Descrição	Regra
1.0		PartyInformation	PtyInf	[1..1]	+	This block identifies the participant. It can be Trading participant, Direct participant or custodian.	Este bloco identifica o participante. Este pode ser o participante de negociação pleno, participante de liquidação ou custodiante.	
1.1		PartyIdentification	PtyId	[1..1]	+	Provides details about the party identification.	Fornecer detalhes de identificação do participante.	
1.1.1		ProprietaryIdentification	PrtryId	[1..1]	+	Unique and unambiguous identifier, as assigned to a financial institution using a proprietary identification scheme.	Identificação única atribuída a uma instituição usando um schema de identificação proprietária.	
1.1.1.1		Identification	Id	[1..1]	Max35Text	<p>Unique and unambiguous identifier, as assigned to a financial institution using a proprietary identification scheme.</p> <p>This field requires an external code list. Those codes and values have been made external spreadsheet files to allow a flexible maintenance according to the updates requirements from BM&FBOVESPA. In this case the external identification is ExternalRole in the file ExternalCodeLists_BVMF.xls.</p> <p>The identification of the party must be informed in the standard below: Role+PartyIdentification e.g 3-123456, where 3 means TP (Trading Participant).</p>	<p>Identificação única como é conhecida uma instituição usando um schema de identificação proprietária.</p> <p>Este campo requer uma lista de código externo. Esses códigos e valores foram feitos em planilhas externas para permitir a manutenção de acordo com os requisitos de atualizações da BM&FBOVESPA. Neste caso o externo é ExternalRole no arquivo ExternalCodeLists_BVMF.xls.</p> <p>A identificação do participante precisa ser informada no padrão abaixo:</p> <p>Categoria+Identificação do Participante ex: 3-123456, onde 3 significa PNP (Participante de Negociação Pleno).</p>	

1.1.1.2		Issuer	Issr	[1..1]	Max35Text	Entity that assigns the identification.e.g BM&FBOVESPA. This field should be filled with default value = 40.	Entidade que emitiu a identificação. Ex: BM&FBOVESPA . Este campo deve ser preenchido com o valor default = 40.
1.1.1.3		SchemeName	SchmeNm	[1..1]	Max35Text	Identification type code. E.g. CÓDIGO PARTICIPANTE BM&FBOVESPA. This field should be filled with default value = 39.	Código do tipo de documento. Ex: CÓDIGO PARTICIPANTE BM&FBOVESPA. Este campo deve ser preenchido com o valor default = 39.
1.2		AccountIdentification	AcctId	[1..1]	+	Provides account identification.	Fornece dados de identificação da conta.
1.2.1		Proprietary	Prtry	[1..1]	+	Unique identifier for an account. It is assigned by the account servicer using a proprietary identification scheme.	Identificador único para uma conta, usando um schema de identificação proprietária.
1.2.1.1		Identification	Id	[1..1]	Max35Text	Number account identification. Unique identification for the account investors. e.g 115 = Account Number	Número de identificação da conta. Identificação única para a conta do investidor. Ex: 115 = Número da Conta
2.0		BuyerOrSellerIdentification	BuyrOrSellrId	[1..1]	+	Elements that identify a seller and buyer.	Identifica se o participante da negociação é um comprador ou um vendedor.
2.1		BuyerOrSellerIndicator	BuyrOrSellrInd	[1..1]	OptionParty1Code	It indicates whether the participant is the buyer or seller. E.g BYER = Buyer SLLR = Seller	Indica se o participante é um comprador ou vendedor. Ex: BYER = Buyer SLLR = Seller
3.0		BuyInDetails	BuyInDtIs	[0..1]	+	This block contains the information regarding the buy in process.	Este bloco contém as informações referente ao processo de recompra.

3.1		BuyInIdentification	BuyInId	[1..1]	Max35Text	BuyIn identification.	Número da recompra.	
3.2		PreviousBuyInIdentification	PrvsBuyInId	[0..1]	Max35Text	PreviousBuyIn identification. It identification in case an event causes a generation of a new Buy In identification.	Número da recompra anterior. Este é gerado apenas quando uma nova posição de recompra é aberta, tendo uma já existente. Permitindo rastrear a posição de recompra original.	
3.3		DealDetails	DealDtIs	[1..1]	+	This block contains deal details buy in cancelation.	Este bloco contém detalhes do acordo de cancelamento da recompra.	
3.3.1		DealIdentification	DealId	[1..1]	RestrictedBVMFIdentificationMax18Text	Agreement identification of the buyin's cancelation.	Identificação do acordo do cancelamento da recompra.	
3.3.2		DealDate	DealDt	[1..1]	ISODate	Date the agreement was formalized.	Data que o acordo foi formalizado.	
3.4		TradeDate	TradDt	[1..1]	+	Provides the original trade date.	Fornece a data da negociação original.	
3.4.1		Date	Dt	[1..1]	ISODate	Date expressed as a calendar date.	Data expressa como data de calendário	

3.5		SettlementDate	SttlmDt	[0..1]	+	Returns the Settlement Date defined in the settlement instruction RTC had formatted due to this cancel request (it might be the current day, if it was treated before 10a.m. or next settlement day, if it was treated after that).	Retorna a Data de Liquidação definida na instrução de liquidação devido a esta solicitação de cancelamento. Essa data pode ser o dia atual, se ele foi tratado antes de 10:00 ou no próximo dia de liquidação, se ele foi tratado após esse horário.	R1
3.5.1		Date	Dt	[1..1]	ISODate	Date expressed as a calendar date.	Data expressa como data de calendário	
3.6		FinancialInstrumentIdentification	FinInstrmId	[1..1]	+	Provides details on the identification of the instrument.	Fornecer detalhes sobre a identificação de um instrumento.	

3.6.1		ISIN	ISIN	[1..1]	ISINIdentifier	International Securities Identification Number (ISIN). A numbering system designed by the United Nation's International Organisation for Standardisation (ISO). The ISIN is composed of a 2-character prefix representing the country of issue, followed by the national security number (if one exists), and a check digit. Each country has a national numbering agency that assigns ISIN numbers for securities in that country.	INTERNATIONAL SECURITIES IDENTIFICATION NUMBER - É uma padronização internacional na codificação de títulos financeiros, atribuindo a cada ativo um código único de identificação. O código para os títulos e valores mobiliários brasileiros apresenta a estrutura BR AAAA BBB CC 7 onde: a) os dois primeiros caracteres (BR) identificam o código do BRASIL. b) os quatro caracteres (AAAA) são alfanuméricos e identificam o emissor. c) os três caracteres (BBB) são alfanuméricos e identificam o tipo de ativo, podendo ter seqüência automática na segunda posição (Seqüência 1) e na terceira posição (Seqüência 2) ou não ter qualquer seqüência. d) os dois caracteres (CC) são alfanuméricos e identificam a espécie, quando se tratar de ações, ou representam uma seqüência automática, para identificar cada emissão de título e valor mobiliário, quando se tratar de outras categorias. e) o último carácter (7) é o dígito de controle	
3.7		FinancialInstrumentAttributes	FinInstrmAttrbts	[1..1]	+	Elements characterising a financial instrument.	Elementos característicos de um instrumento financeiro.	
3.7.1		DistributionIdentification	DstrbtNld	[1..1]	int	Distribution code of the paper corresponding to the active state of law.	Número de distribuição do papel.	

3.8		TotalQuantity	TtlQty	[1..1]	+	The total quantity not liquidated.	Quantidade total não liquidada.	
3.8.1		Unit	Unit	[1..1]	DecimalNumber	Quantity expressed as a number.	Quantidade expressa em um valor numérico.	
3.9		TotalValue	TtlVal	[1..1]	+	Total amount not liquidated.	Valor total não liquidado.	
3.9.1		Amount	Amt	[1..1]	ActiveCurrencyAndAmount	Price expressed as a currency and value.	Preço expresso em valor e moeda.	
3.10		CancelQuantity	CclQty	[1..1]	+	Provides the quantity requested for the cancellation of the buy in. This quantity can be full or partial.	Fornece a quantidade solicitada para o cancelamento da recompra. Essa quantidade pode ser total ou parcial.	
3.10.1		Unit	Unit	[1..1]	DecimalNumber	Quantity expressed as a number.	Quantidade expressa em um valor numérico.	
3.11		SellerDebitValue	SellrDbtVal	[0..1]	+	Provides seller's debit value for BuyIn.	Fornece o valor de débito do vendedor na recompra.	

3.11.1		Amount	Amt	[1..1]	ActiveCurrencyAndAmount	Price expressed as a currency and value.	Preço expresso em valor e moeda.	
3.12		BuyerCreditValue	BuyrCdtVal	[0..1]	+	Provides buyer's credit value for BuyIn.	Fornecer o valor de crédito do comprador na recompra.	
3.12.1		Amount	Amt	[1..1]	ActiveCurrencyAndAmount	Price expressed as a currency and value.	Preço expresso em valor e moeda.	
3.13		ProcessingType	PrcgTp	[1..1]	+	Block with information about the processing type performed in the buy-in execution.	Bloco com informações sobre o tipo de processamento realizado na execução da recompra.	
3.13.1		BuyInProcessingType	BuyInPrcgTp	[1..1]	ExternalBuyInProcessingTypeCode	<p>It indicates what was the processing type performed in the the buy-in execution.</p> <p>This field requires an external code list. Those codes and values have been made external spreadsheet files to allow a flexible maintenance according to the updates requirements from BVMF. In this case the external is ExternalBuyInProcessingTypeCode in the file ExternalCodeLists_BVMF.xls</p>	<p>Campo que indica qual foi o tipo de processamento realizado na execução da recompra.</p> <p>Este campo depende de uma lista externa de códigos. Os códigos e valores estão em uma planilha de códigos para permitir uma manutenção flexível em função das necessidades de atualização da BM&FBOVESPA.</p> <p>Neste caso, a lista é "ExternalBuyInProcessingTypeCode" e está disponível no arquivo ExternalCodeLists_BVMF.xls</p>	
4.0		BuyInCancellationStatus	BuyInCxlSts	[1..1]	+	This block contains the information regarding the buy-in cancellation status.	Este bloco contém as informações referentes ao status da solicitação de cancelamento da recompra.	

4.1		ProprietaryStatus	PrtrySts	[1..1]	+	Status information related to the message.	Informações da situação relacionada a mensagem.	
4.1.1		StatusCode	StsCd	[1..1]	Max10Text	Provides a proprietary status of each processing requested. This field requires an external code list. These codes and values have been made external spreadsheet files to allow a flexible maintenance according to the updates requirements from BM&FBOVESPA. In this case the external file is ExternalBuyInCancellationStatusCode in the file ExternalCodeLists_BVMF.xls	Identificação proprietária da situação de cada processamento solicitado na mensagem Este campo requer uma lista de código externo. Esses códigos e valores foram feitas em planilhas externas para permitir a manutenção flexível de acordo com os requisitos de atualizações da BM&FBOVESPA. Neste caso o externo é ExternalBuyInCancellationStatusCode no arquivo ExternalCodeLists_BVMF.xls	
4.2		ErrorIdentification	ErrId	[0..*]	+	Block with error information generated.	Bloco com informação do erro gerado.	
4.2.1		RuleIdentification	RuleId	[1..1]	Max10Text	Coded identification of the rule that is violated by the rejected message.	Código da regra que foi violada causando a rejeição da mensagem de origem.	

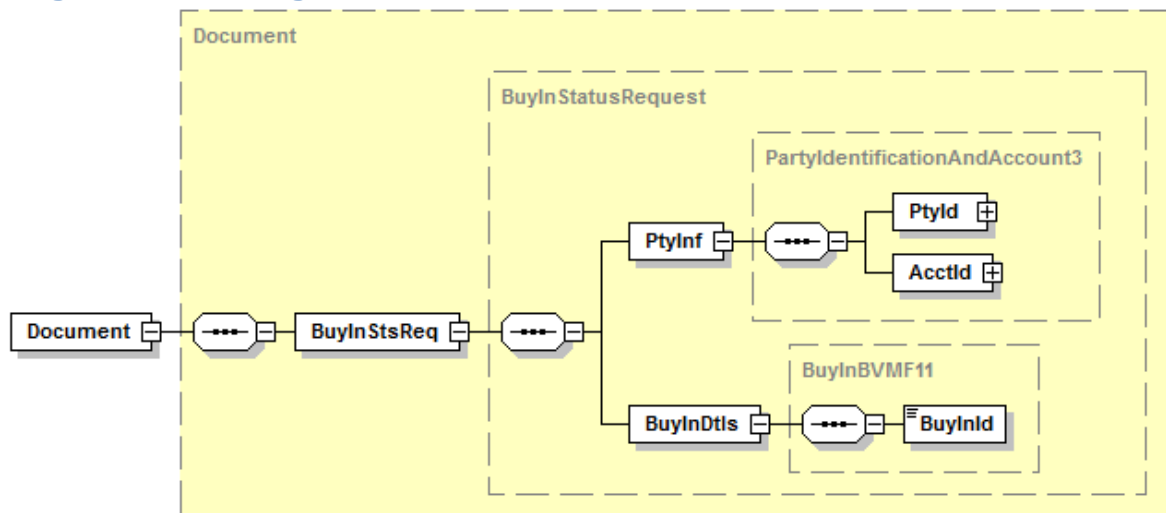
bvmf.050.01 – BuyInStatusRequest

Funcionalidade da Mensagem

Escopo

A mensagem BuyInStatusRequest é enviada pelo Participante de Negociação Pleno ou Participante de Liquidação à BM&FBOVESPA como requisição da situação da recompra.

Diagrama da Mensagem



Generated by XmlSpy

www.altova.com

Regras

Estrutura da Mensagem – BuyInStatusRequest (bvmf.050.01)

INDEX	OR	Message Item	Tag	Mult.	Data Type	Description	Descrição	Regra
1.0		PartyInformation	PtyInf	[1..1]	+	This block identifies the participant that will request the buy in status. It's can be Direct Participant or Trading Participant buyer or seller.	Este bloco identifica o participante que solicitará a mensagem de status da recompra. Este pode ser o Participante de Liquidação ou Participante de Negociação Pleno comprador ou vendedor.	
1.1		PartyIdentification	PtyId	[1..1]	+	Provides details about the party identification.	Fornecer detalhes de identificação do participante.	
1.1.1		ProprietaryIdentification	PrtryId	[1..1]	+	Unique and unambiguous identifier, as assigned to a financial institution using a proprietary identification scheme.	Identificação única atribuída a uma instituição usando um schema de identificação proprietária.	

1.1.1.1	Identification	Id	[1..1]	Max35Text	Unique and unambiguous identifier, as assigned to a financial institution using a proprietary identification scheme. This field requires an external code list. Those codes and values have been made external spreadsheet files to allow a flexible maintenance according to the updates requirements from BM&FBOVESPA. In this case the external identification is ExternalRole in the file ExternalCodeLists_BVMF.xls. The identification of the party must be informed in the standard below: Role+PartyIdentification e.g 3-123456, where 3 means TP (Trading Participant).	Identificação única como é conhecida uma instituição usando um schema de identificação proprietária. Este campo requer uma lista de código externo. Esses códigos e valores foram feitos em planilhas externas para permitir a manutenção de acordo com os requisitos de atualizações da BM&FBOVESPA. Neste caso o externo é ExternalRole no arquivo ExternalCodeLists_BVMF.xls. A identificação do participante precisa ser informada no padrão abaixo: Categoria+Identificação do Participante ex: 3-123456, onde 3 significa PNP (Participante de Negociação Pleno).
1.1.1.2	Issuer	Issr	[1..1]	Max35Text	Entity that assigns the identification.e.g BM&FBOVESPA. This field should be filled with default value = 40.	Entidade que emitiu a identificação. Ex: BM&FBOVESPA . Este campo deve ser preenchido com o valor default = 40.
1.1.1.3	SchemeName	SchmeNm	[1..1]	Max35Text	Identification type code. E.g. CÓDIGO PARTICIPANTE BM&FBOVESPA. This field should be filled with default value = 39.	Código do tipo de documento. Ex: CÓDIGO PARTICIPANTE BM&FBOVESPA. Este campo deve ser preenchido com o valor default = 39.
1.2	AccountIdentification	AcctId	[1..1]	+	Provides account identification.	Fornece dados de identificação da conta.
1.2.1	Proprietary	Prtry	[1..1]	+	Unique identifier for an account. It is assigned by the account servicer using a proprietary identification scheme.	Identificador único para uma conta, usando um schema de identificação proprietária.
1.2.1.1	Identification	Id	[1..1]	Max35Text	Number account identification. Unique identification for the account investors. e.g 115 = Account Number	Número de identificação da conta. Identificação única para a conta do investidor. Ex: 115 = Número da Conta
2.0	BuyInDetails	BuyInDetails	[1..1]	+	Block with information regarding the buy in process.	Bloco com as informações referente ao processo de recompra.
2.1	BuyInIdentification	BuyInId	[1..1]	Max35Text	BuyIn identification.	Número da recompra.

BVBG.041.01 – BuyInStatusResponse

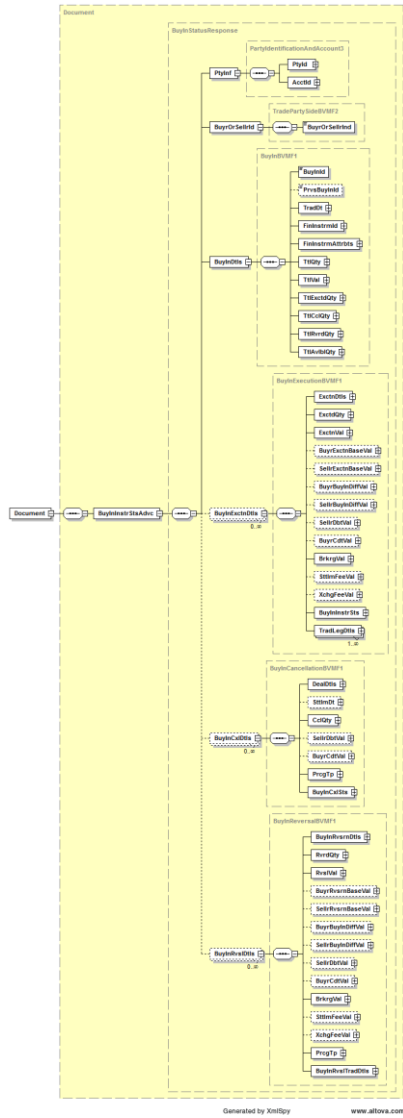
Funcionalidade da Mensagem

Escopo

A mensagem BuyInStatusResponse é enviada pela BM&FBOVESPA ao Participante de Negociação Pleno ou Participante de Liquidação Liquidador informando a situação da recompra.

Diagrama da Mensagem

O arquivo “BuyInStatusResponse” (BVBG.041.01) é composto pela mensagem “BuyInStatusResponse” (bvmf.051.01).



Regras

R1: Campo obrigatório somente quando a mensagem é enviada para participante de negociação pleno / participante de liquidação comprador.

R2: Campo obrigatório somente quando a mensagem é enviada para participante de negociação pleno / participante de liquidação vendedor.

R3: Este campo somente será preenchido quando o status for “Acordo Concluído”.

Estrutura da Mensagem – BuyInStatusResponse (bvmf.051.01)

INDEX	OR	Message Item	Tag	Mult.	Data Type	Description	Descrição	Regra
1.0		PartyInformation	PtyInf	[1..1]	+	This block identifies the participant who will receive the message. It can be the seller participant or the buyer participant.	Este bloco identifica o participante que receberá a mensagem. Este pode ser o participante comprador ou vendedor.	
1.1		PartyIdentification	PtyId	[1..1]	+	Provides details about the party identification.	Fornecer detalhes de identificação do participante.	
1.1.1		ProprietaryIdentification	PrtryId	[1..1]	+	Unique and unambiguous identifier, as assigned to a financial institution using a proprietary identification scheme.	Identificação única atribuída a uma instituição usando um schema de identificação proprietária.	
1.1.1.1		Identification	Id	[1..1]	Max35Text	Unique and unambiguous identifier, as assigned to a financial institution using a proprietary identification scheme. This field requires an external code list. Those codes and values have been made external spreadsheet files to allow a flexible maintenance according to the updates requirements from BM&FBOVESPA. In this case the external identification is ExternalRole in the file ExternalCodeLists_BVMF.xls. The identification of the party must be informed in the standard below: Role+PartyIdentification e.g 3-123456, where 3 means TP (Trading Participant).	Identificação única como é conhecida uma instituição usando um schema de identificação proprietária. Este campo requer uma lista de código externo. Esses códigos e valores foram feitos em planilhas externas para permitir a manutenção de acordo com os requisitos de atualizações da BM&FBOVESPA. Neste caso o externo é ExternalRole no arquivo ExternalCodeLists_BVMF.xls. A identificação do participante precisa ser informada no padrão abaixo: Categoria+Identificação do Participante ex: 3-123456, onde 3 significa PNP (Participante de Negociação Pleno).	

1.1.1.2		Issuer	Issr	[1..1]	Max35Text	Entity that assigns the identification.e.g BM&FBOVESPA. This field should be filled with default value = 40.	Entidade que emitiu a identificação. Ex: BM&FBOVESPA . Este campo deve ser preenchido com o valor default = 40.	
1.1.1.3		SchemeName	SchmeNm	[1..1]	Max35Text	Identification type code. E.g. CÓDIGO PARTICIPANTE BM&FBOVESPA. This field should be filled with default value = 39.	Código do tipo de documento. Ex: CÓDIGO PARTICIPANTE BM&FBOVESPA. Este campo deve ser preenchido com o valor default = 39.	
1.2		AccountIdentification	AcctId	[1..1]	+	Provides account identification.	Fornecer dados de identificação da conta.	
1.2.1		Proprietary	Prtry	[1..1]	+	Unique identifier for an account. It is assigned by the account servicer using a proprietary identification scheme.	Identificador único para uma conta, usando um schema de identificação proprietária.	
1.2.1.1		Identification	Id	[1..1]	Max35Text	Number account identification. Unique identification for the account investors. e.g 115 = Account Number	Número de identificação da conta. Identificação única para a conta do investidor. Ex: 115 = Número da Conta	
2.0		BuyerOrSellerIdentification	BuyrOrSellrId	[1..1]	+	Elements that identify a seller and buyer.	Identifica se o participante da negociação é um comprador ou um vendedor.	
2.1		BuyerOrSellerIndicator	BuyrOrSellrInd	[1..1]	OptionParty1Code	It indicates whether the participant is the buyer or seller. E.g BYER = Buyer SLLR = Seller	Indica se o participante é um comprador ou vendedor. Ex: BYER = Buyer SLLR = Seller	
3.0		BuyInDetails	BuyInDtIs	[1..1]	+	This block contains the information regarding the buy in process.	Este bloco contém as informações referentes ao processo de recompra.	

3.1		BuyInIdentification	BuyInId	[1..1]	Max35Text	BuyIn identification.	Número da recompra.	
3.2		PreviousBuyInIdentification	PrvsBuyInId	[0..1]	Max35Text	Previous Buy in identification. It identification in case an event causes a generation of a new Buy In identification.	Número da recompra anterior. Este é gerado apenas quando uma nova posição de recompra é aberta, tendo uma já existente. Permitindo rastrear a posição de recompra original.	
3.3		TradeDate	TradDt	[1..1]	+	Provides the original trade date.	Fornece a data da negociação original.	
3.3.1		Date	Dt	[1..1]	ISODate	Date expressed as a calendar date.	Data expressa como data de calendário	
3.4		FinancialInstrumentIdentification	FinInstrmId	[1..1]	+	Provides details on the identification of the instrument.	Fornece detalhes sobre a identificação de um instrumento.	

3.4.1		ISIN	ISIN	[1..1]	ISINIdentifier	International Securities Identification Number (ISIN). A numbering system designed by the United Nation's International Organisation for Standardisation (ISO). The ISIN is composed of a 2-character prefix representing the country of issue, followed by the national security number (if one exists), and a check digit. Each country has a national numbering agency that assigns ISIN numbers for securities in that country.	INTERNATIONAL SECURITIES IDENTIFICATION NUMBER - É uma padronização internacional na codificação de títulos financeiros, atribuindo a cada ativo um código único de identificação. O código para os títulos e valores mobiliários brasileiros apresenta a estrutura BR AAAA BBB CC 7 onde: a) os dois primeiros caracteres (BR) identificam o código do BRASIL. b) os quatro caracteres (AAAA) são alfanuméricos e identificam o emissor. c) os três caracteres (BBB) são alfanuméricos e identificam o tipo de ativo, podendo ter seqüência automática na segunda posição (Seqüência 1) e na terceira posição (Seqüência 2) ou não ter qualquer seqüência. d) os dois caracteres (CC) são alfanuméricos e identificam a espécie, quando se tratar de ações, ou representam uma seqüência automática, para identificar cada emissão de título e valor mobiliário, quando se tratar de outras categorias. e) o último caracter (7) é o dígito de controle	
3.5		FinancialInstrumentAttributes	FinInstrmAttrbts	[1..1]	+	Elements characterising a financial instrument.	Características do instrumento financeiro.	
3.5.1		DistributionIdentification	DstrbtndId	[1..1]	int	Distribution code of the paper corresponding to the active state of law.	Número de distribuição do papel.	

3.6		TotalQuantity	TtlQty	[1..1]	+	The total quantity not liquidated.	Quantidade total não liquidada.	
3.6.1		Unit	Unit	[1..1]	DecimalNumber	Quantity expressed as a number.	Quantidade expressa em um valor numérico.	
3.7		TotalValue	TtlVal	[1..1]	+	Total amount not liquidated.	Valor total não liquidado.	
3.7.1		Amount	Amt	[1..1]	ActiveCurrencyAndAmount	Price expressed as a currency and value.	Preço expresso em valor e moeda.	
3.8		TotalExecutedQuantity	TtlExctdQty	[1..1]	+	Indicates the amount already executed till the moment, including this event. As Buy-in System should provide multiple partials executions, this is a cumulative quantity, so RTC must consider the previous executed quantity (that it has already been treated) to apply only the difference when updating buy-in position.	Indica o montante já executado até o momento, incluindo este evento. Como o sistema de recompra deve fornecer vários execuções parciais, esta é uma quantidade acumulada, então RTC deve considerar a quantidade executada anterior (que já foi tratado) para aplicar apenas a diferença ao atualizar posição de recompra.	
3.8.1		Unit	Unit	[1..1]	DecimalNumber	Quantity expressed as a number.	Quantidade expressa em um valor numérico.	

3.9		TotalCancelQuantity	TtICclQty	[1..1]	+	Provides the total quantity requested for the cancellation of the buy in.	Fornece a quantidade total solicitada para o cancelamento da recompra.	
3.9.1		Unit	Unit	[1..1]	DecimalNumber	Quantity expressed as a number.	Quantidade expressa em um valor numérico.	
3.10		TotalRevertedQuantity	TtIRvrdQty	[1..1]	+	Provides the total quantity of the reversal.	Fornece a quantidade total que foi revertida.	
3.10.1		Unit	Unit	[1..1]	DecimalNumber	Quantity expressed as a number.	Quantidade expressa em um valor numérico.	
3.11		TotalAvailableQuantity	TtIAvblQty	[1..1]	+	Provides total available quantity from process buyin.	Fornece a quantidade total disponível para o processo de recompra.	
3.11.1		Unit	Unit	[1..1]	DecimalNumber	Quantity expressed as a number.	Quantidade expressa em um valor numérico.	
4.0		BuyInExecutionDetails	BuyInExctnDtls	[0..*]	+	This block contains the information regarding the buy in execution process.	Este bloco fornece informações sobre o processo de execução da recompra.	
4.1		ExecutionDetails	ExctnDtls	[1..1]	+	Block with information about the buy-in execution.	Bloco com informações sobre a execução da recompra.	

4.1.1		ExecutionIdentification	ExctnId	[1..1]	Max18Text	Number assigned for the buy-in execution. It identifies the agreement between creditor and the debtor.	Número atribuído para a execução da recompra. Identifica o acordo entre o credor e o devedor.	
4.1.2		ExecutionDate	ExctnDt	[1..1]	ISODate	Data when execution is opened.	Data de abertura da execução.	
4.2		ExecutedQuantity	ExctdQty	[1..1]	+	This block contains the quantity executed by the buyer participant in the buy-in execution.	Este bloco contém a quantidade executada pelo participante comprador na execução desta recompra.	
4.2.1		Unit	Unit	[1..1]	DecimalNumber	Quantity expressed as a number.	Quantidade expressa em um valor numérico.	
4.3		ExecutionValue	ExctnVal	[1..1]	+	Value of the execution.	Valor da execução.	
4.3.1		Amount	Amt	[1..1]	ActiveCurrencyAndAmount	Price expressed as a currency and value.	Preço expresso em valor e moeda.	
4.4		BuyerExecutionBaseValue	BuyrExctnBaseVal	[0..1]	+	Financial volume to be executed that will serve for calculating the buy in (Buyer).	Volume financeiro a ser executado que servirá como base de cálculo na recompra (Comprador).	R1

4.4.1		Amount	Amt	[1..1]	ActiveCurrencyAndAmount	Price expressed as a currency and value.	Preço expresso em valor e moeda.	
4.5		SellerExecutionBaseValue	SellrExctnBaseVal	[0..1]	+	Financial volume to be executed that will serve for calculating the buy in (Seller).	Volume financeiro a ser executado que servirá como base de cálculo na recompra (Vendedor).	R2
4.5.1		Amount	Amt	[1..1]	ActiveCurrencyAndAmount	Price expressed as a currency and value.	Preço expresso em valor e moeda.	
4.6		BuyerBuyInDifferenceValue	BuyrBuyInDiffVal	[0..1]	+	It's the financial difference between the calculated value of the failure position (buy in) and the new trades (Buyer). É a diferença financeira apurada entre o valor da posição de falha (Recompra) e os novos negócios recomprados (Comprador).	É a diferença financeira apurada entre o valor da posição de falha (Recompra) e os novos negócios recomprados (Comprador).	R1
4.6.1		Amount	Amt	[1..1]	ActiveCurrencyAndAmount	Price expressed as a currency and value.	Preço expresso em valor e moeda.	
4.7		SellerBuyInDifferenceValue	SellrBuyInDiffVal	[0..1]	+	It's the financial difference between the calculated value of the failure position (buy in) and the new trades (Seller).	É a diferença financeira apurada entre o valor da posição de falha (Recompra) e os (novos) negócios recomprados (Vendedor).	R2
4.7.1		Amount	Amt	[1..1]	ActiveCurrencyAndAmount	Price expressed as a currency and value.	Preço expresso em valor e moeda.	

4.8		SellerDebitValue	SellrDbtVal	[0..1]	+	Provides seller's debit value for BuyIn.	Fornece o valor de débito do vendedor na recompra.	R2
4.8.1		Amount	Amt	[1..1]	ActiveCurrencyAndAmount	Price expressed as a currency and value.	Preço expresso em valor e moeda.	
4.9		BuyerCreditValue	BuyrCdtVal	[0..1]	+	Provides buyer's credit value for BuyIn.	Fornece o valor de credito do comprador na recompra.	R1
4.9.1		Amount	Amt	[1..1]	ActiveCurrencyAndAmount	Price expressed as a currency and value.	Preço expresso em valor e moeda.	
4.10		BrokerageValue	BrkrgrVal	[1..1]	+	This block reports the value of the brokerage charged by Trading Participant or Direct Participante to new trade(s), to executing the buy in.	Este bloco informa o valor da corretagem cobrada pelo participante de negociação pleno ou participante de liquidação para e realização do(s) novo(s) negócios, para assim executar a recompra.	
4.10.1		Amount	Amt	[1..1]	ActiveOrHistoricCurrencyAndAmount	Amount of money in the cash entry.	Valor em moeda.	
4.11		SettlementFeeValue	SttlmFeeVal	[0..1]	+	Provides calculated Fee value.	Valor da Tarifa Calculada.	

4.11.1		Amount	Amt	[1..1]	RestrictedBVMFActiveOrHistoricCurrencyAnd2DecimalAmount	Price expressed as a currency and value.	Preço expresso em valor e moeda.	
4.12		ExchangeFeeValue	XchgFeeVal	[0..1]	+	Provides the Exchange Fee Information	Informações de Emolumentos.	
4.12.1		Amount	Amt	[1..1]	RestrictedBVMFActiveOrHistoricCurrencyAnd2DecimalAmount	Price expressed as a currency and value.	Preço expresso em valor e moeda.	
4.13		BuyInInstructionStatus	BuyInInstrSts	[1..1]	+	This block contains the information regarding the buy-in instruction status.	Este bloco contém as informações referentes ao status da solicitação de execução da recompra.	
4.13.1		ProprietaryStatus	PrtrySts	[1..1]	+	Status information related to the message.	Informações da situação relacionada a mensagem.	
4.13.1.1		StatusCode	StsCd	[1..1]	Max10Text	Provides a proprietary status of each processing requested. This field requires an external code list. These codes and values have been made external spreadsheet files to allow a flexible maintenance according to the updates requirements from BM&FBOVESPA. In this case the external file is ExternalBuyInInstructionStatusCode in the file ExternalCodeLists_BVMF.xls	Identificação proprietária da situação de cada processamento solicitado na mensagem Este campo requer uma lista de código externo. Esses códigos e valores foram feitas em planilhas externas para permitir a manutenção flexível de acordo com os requisitos de atualizações da BM&FBOVESPA. Neste caso o externo é ExternalBuyInInstructionStatusCode no arquivo ExternalCodeLists_BVMF.xls	
4.14		TradeLegDetails	TradLegDtls	[1..*]	+	This block contains information related to trade(s) that have been made by the buyer to execute a buy in.	Este bloco contém informações relacionadas ao(s) negócio(s) que foram feitos pelo comprador para executar uma recompra.	

4.14.1		TransactionIdentification	Txld	[1..1]	Max35Text	Unambiguous identification of the transaction as known by the instructing party.	Identificação única da transação, conhecida pelo participante.	
4.14.2		TradeIdentification	Tradld	[1..1]	Max35Text	Trade identification.	Número do negócio.	
4.14.3		TradeDate	TradDt	[1..1]	+	Provides the trade date.	Fornecer a data da negociação.	
4.14.3.1		Date	Dt	[1..1]	ISODate	Date expressed as a calendar date.	Data expressa como data de calendário	
4.14.4		FinancialInstrumentIdentification	FinInstrmld	[1..1]	+	Provides details about the security identification.	Fornecer detalhes sobre a identificação do instrumento.	
4.14.4.1		OtherIdentification	Othrlld	[1..1]	+	Identification of a security by proprietary or domestic identification scheme.	Identificação proprietária de um instrumento.	
4.14.4.1.1		Identification	ld	[1..1]	Max35Text	Identification of a security. Instrument sequential code in the Trade Structure system. (Security ID).	Identificação de um instrumento. Código sequencial do instrumento no sistema Trade Structure. (Security ID).	
4.14.4.1.2		Type	Tp	[1..1]	+	Identification type.	Tipo da identificação.	

4.14.4.1.2.1		Proprietary	Prtry	[1..1]	Max35Text	Unique and unambiguous identification source using a proprietary identification scheme. Valid Values: 8. (Security source).	Identificação única e inequívoca usando um esquema de identificação proprietária. Valores válidos 8. (Security source).	
4.14.4.2		PlaceOfListing	PlcOfListg	[1..1]	+	Market on which the security is listed.	Mercado em que o instrumento está listado.	
4.14.4.2.1		MarketIdentifier Code	MktldrCd	[1..1]	MICIdentifier	Market Identifier Code. Identification of a financial market, as stipulated in the norm ISO 10383 "Codes for exchanges and market identifications". This tag is optional and if no Security Exchange is provided - it is assumed to be a BVMF instrument. Default Value = "BVMF" (SecurityExchange)	Código identificador do Mercado em que o instrumento está listado. Identificação do Mercado financeiro, conforme estipulado na norma ISO 10383 . Default = "BVMF". (SecurityExchange)	
4.14.5		Allocation	Allcn	[1..1]	+	This block contains information about allocation.	Bloco com os dados sobre a alocação.	
4.14.5.1		AllocationIdentification	AllcnId	[1..1]	Max35Text	Allocation ID. Provided by BM&FBOVESPA.	Número de identificação da alocação atribuído pela BM&FBOVESPA.	
4.14.6		BlockedQuantity	BlckdQty	[1..1]	+	Quantity used by the buyer from a trade to cover the buy-in. As a single trade can be used to cover multiple buy-in's, each of them will block some quantity.	Quantidade utilizada pelo comprador a partir de um negócio realizado para cobrir uma recompra.	

4.14.6.1		Unit	Unit	[1..1]	DecimalNumber	Quantity expressed as a number.	Quantidade expressa em um valor numérico.	
5.0		BuyInCancellationDetails	BuyInCxlDtls	[0..*]	+	This block contains the information regarding the buy in cancellation process.	Este bloco fornece informações sobre o processo de cancelamento da recompra.	
5.1		DealDetails	DealDtls	[1..1]	+	This block contains deal details buy in cancelation.	Este bloco contém detalhes do acordo de cancelamento da recompra.	
5.1.1		DealIdentification	DealId	[1..1]	RestrictedBVMFIdentificationMax18Text	Agreement identification of the buyin's cancelation.	Identificação do acordo do cancelamento da recompra.	
5.1.2		DealDate	DealDt	[1..1]	ISODate	Date the agreement was formalized.	Data que o acordo foi formalizado.	
5.2		SettlementDate	SttmDt	[0..1]	+	Returns the Settlement Date defined in the settlement instruction RTC had formatted due to this cancel request (it might be the current day, if it was treated before 10a.m. or next settlement day, if it was treated after that).	Retorna a Data de Liquidação definida na instrução de liquidação devido a esta solicitação de cancelamento. Essa data pode ser o dia atual, se ele foi tratado antes de 10:00 ou no próximo dia de liquidação, se ele foi tratado após esse horário.	R3
5.2.1		Date	Dt	[1..1]	ISODate	Date expressed as a calendar date.	Data expressa como data de calendário	

5.3		CancelQuantity	CclQty	[1..1]	+	Provides the quantity requested for the cancellation of the buy in. This quantity can be full or partial.	Fornece a quantidade solicitada para o cancelamento da recompra. Essa quantidade pode ser total ou parcial.	
5.3.1		Unit	Unit	[1..1]	DecimalNumber	Quantity expressed as a number.	Quantidade expressa em um valor numérico.	
5.4		SellerDebitValue	SellrDbtVal	[0..1]	+	Provides seller's debit value for BuyIn.	Fornece o valor de débito do vendedor na recompra.	
5.4.1		Amount	Amt	[1..1]	ActiveCurrencyAndAmount	Price expressed as a currency and value.	Preço expresso em valor e moeda.	
5.5		BuyerCreditValue	BuyrCdtVal	[0..1]	+	Provides buyer's credit value for BuyIn.	Fornece o valor de credito do comprador na recompra.	
5.5.1		Amount	Amt	[1..1]	ActiveCurrencyAndAmount	Price expressed as a currency and value.	Preço expresso em valor e moeda.	
5.6		ProcessingType	PrcgTp	[1..1]	+	Block with information about the processing type performed in the buy-in execution.	Bloco com informações sobre o tipo de processamento realizado na execução da recompra.	

5.6.1		BuyInProcessing Type	BuyInPrcg Tp	[1..1]	ExternalBuyInProcessingTypeCode	<p>It indicates what was the processing type performed in the the buy-in execution.</p> <p>This field requires an external code list. Those codes and values have been made external spreadsheet files to allow a flexible maintenance according to the updates requirements from BVMF. In this case the external is ExternalBuyInProcessingTypeCode in the file ExternalCodeLists_BVMF.xls</p>	<p>Campo que indica qual foi o tipo de processamento realizado na execução da recompra.</p> <p>Este campo depende de uma lista externa de códigos. Os códigos e valores estão em uma planilha de códigos para permitir uma manutenção flexível em função das necessidades de atualização da BM&FBOVESPA.</p> <p>Neste caso, a lista é "ExternalBuyInProcessingTypeCode" e está disponível no arquivo ExternalCodeLists_BVMF.xls</p>	
5.7		BuyInCancellationStatus	BuyInCxISts	[1..1]	+	This block contains the information regarding the buy-in cancellation status.	Este bloco contém as informações referentes ao status da solicitação de cancelamento da recompra.	
5.7.1		ProprietaryStatus	PrtrySts	[1..1]	+	Status information related to the message.	Informações da situação relacionada a mensagem.	
5.7.1.1		StatusCode	StsCd	[1..1]	Max10Text	<p>Provides a proprietary status of each processing requested.</p> <p>This field requires an external code list. These codes and values have been made external spreadsheet files to allow a flexible maintenance according to the updates requirements from BM&FBOVESPA. In this case the external file is ExternalBuyInCancellationStatusCode in the file ExternalCodeLists_BVMF.xls</p>	Identificação proprietária da situação de cada processamento solicitado na mensagem Este campo requer uma lista de código externo. Esses códigos e valores foram feitas em planilhas externas para permitir a manutenção flexível de acordo com os requisitos de atualizações da BM&FBOVESPA. Neste caso o externo é ExternalBuyInCancellationStatusCode no arquivo ExternalCodeLists_BVMF.xls	
6.0		BuyInReversalDetails	BuyInRvslDtIs	[0..*]	+	This block contains the information regarding the buy in reversal process.	Este bloco fornece informações sobre o processo de reversão da recompra.	
6.1		BuyInReversionDetails	BuyInRvsnDtIs	[1..1]	+	Block with information buy in reversal.	Bloco com informações da reversão da recompra.	

6.1.1		BuyInReversionIdentification	BuyInRvsnId	[1..1]	RestrictedBVMFIdentificationMax18Text	Buy in reversal number.	Número de identificação da reversão da recompra.	
6.1.2		BuyInReversionDate	BuyInRvsnDt	[1..1]	ISODate	Date the reversal was formalized.	Data da reversão.	
6.2		RevertedQuantity	RvrdQty	[1..1]	+	Provides the quantity of the reversal.	Fornece a quantidade que foi revertida.	
6.2.1		Unit	Unit	[1..1]	DecimalNumber	Quantity expressed as a number.	Quantidade expressa em um valor numérico.	
6.3		ReversalValue	RvslVal	[1..1]	+	Value of the reversal.	Fornece o valor da reversão.	
6.3.1		Amount	Amt	[1..1]	ActiveCurrencyAndAmount	Price expressed as a currency and value.	Preço expresso em valor e moeda.	
6.4		BuyerReversionBaseValue	BuyrRvsmBaseVal	[0..1]	+	Financial volume to be reversed that will serve for calculating the buy in (Buyer).	Volume financeiro a ser revertido que servirá como base de cálculo na recompra (Comprador).	R1

6.4.1		Amount	Amt	[1..1]	ActiveCurrencyAndAmount	Price expressed as a currency and value.	Preço expresso em valor e moeda.	
6.5		SellerReversionBaseValue	SellrRvsrnBaseVal	[0..1]	+	Financial volume to be reversed that will serve for calculating the buy in (Seller).	Volume financeiro a ser revertido que servirá como base de cálculo na recompra (Vendedor).	R2
6.5.1		Amount	Amt	[1..1]	ActiveCurrencyAndAmount	Price expressed as a currency and value.	Preço expresso em valor e moeda.	
6.6		BuyerBuyInDifferenceValue	BuyrBuyInDiffVal	[0..1]	+	It's the financial difference between the calculated value of the failure position (buy in) and the financial volume calculated by the last closing price of the asset (Buyer).	É a diferença financeira apurada entre o valor da posição de falha (Recompra) e o volume financeiro calculado pelo último preço de fechamento do ativo (Comprador).	R1
6.6.1		Amount	Amt	[1..1]	ActiveCurrencyAndAmount	Price expressed as a currency and value.	Preço expresso em valor e moeda.	
6.7		SellerBuyInDifferenceValue	SellrBuyInDiffVal	[0..1]	+	It's the financial difference between the calculated value of the failure position (buy in) and the financial volume calculated by the last closing price of the asset (Seller).	É a diferença financeira apurada entre o valor da posição de falha (Recompra) e o volume financeiro calculado pelo último preço de fechamento do ativo (Vendedor).	R2
6.7.1		Amount	Amt	[1..1]	ActiveCurrencyAndAmount	Price expressed as a currency and value.	Preço expresso em valor e moeda.	

6.8		SellerDebitValue	SellrDbtVal	[0..1]	+	Provides seller's debit value for BuyIn.	Fornece o valor de débito do vendedor na recompra.	R2
6.8.1		Amount	Amt	[1..1]	ActiveCurrencyAndAmount	Price expressed as a currency and value.	Preço expresso em valor e moeda.	
6.9		BuyerCreditValue	BuyrCdtVal	[0..1]	+	Provides buyer's credit value for BuyIn.	Fornece o valor de credito do comprador na recompra.	R1
6.9.1		Amount	Amt	[1..1]	ActiveCurrencyAndAmount	Price expressed as a currency and value.	Preço expresso em valor e moeda.	
6.10		BrokerageValue	BrkrgrVal	[1..1]	+	This block reports the value of the brokerage charged by Trading Participant or Direct Participante to new trade(s), to executing the buy in.	Este bloco informa o valor da corretagem cobrada pelo participante de negociação pleno ou participante de liquidação para e realização do(s) novo(s) negócios, para assim executar a recompra.	
6.10.1		Amount	Amt	[1..1]	ActiveOrHistoricCurrencyAndAmount	Amount of money in the cash entry.	Valor em moeda.	
6.11		SettlementFeeValue	SttlmFeeVal	[0..1]	+	Provides calculated Fee value.	Valor da Tarifa Calculada.	

6.11.1		Amount	Amt	[1..1]	RestrictedBVMFActiveOrHistoricCurrencyAnd2DecimalAmount	Price expressed as a currency and value.	Preço expresso em valor e moeda.	
6.12		ExchangeFeeValue	XchgFeeVal	[0..1]	+	Provides the Exchange Fee Information	Informações de Emolumentos.	
6.12.1		Amount	Amt	[1..1]	RestrictedBVMFActiveOrHistoricCurrencyAnd2DecimalAmount	Price expressed as a currency and value.	Preço expresso em valor e moeda.	
6.13		ProcessingType	PrcgTp	[1..1]	+	Block with information about the type of processing performed in the execution of the Buy-In.	Bloco com informações sobre o tipo de processamento realizado na execução da recompra.	
6.13.1		BuyInProcessingType	BuyInPrcgTp	[1..1]	ExternalBuyInProcessingTypeCode	<p>It indicates what was the processing type performed in the the buy-in execution.</p> <p>This field requires an external code list. Those codes and values have been made external spreadsheet files to allow a flexible maintenance according to the updates requirements from BVMF. In this case the external is ExternalBuyInProcessingTypeCode in the file ExternalCodeLists_BVMF.xls</p>	<p>Campo que indica qual foi o tipo de processamento realizado na execução da recompra.</p> <p>Este campo depende de uma lista externa de códigos. Os códigos e valores estão em uma planilha de códigos para permitir uma manutenção flexível em função das necessidades de atualização da BM&FBOVESPA.</p> <p>Neste caso, a lista é "ExternalBuyInProcessingTypeCode" e está disponível no arquivo ExternalCodeLists_BVMF.xls</p>	
6.14		BuyInReversalTradeDetails	BuyInRvslTradDtIs	[1..1]	+	This block contains details about buyin reversal.	Este bloco contém detalhes sobre o processo de reversão da recompra.	

6.14.1		TradeDate	TradDt	[1..1]	+	Provides the original trade date.	Fornece a data da negociação original.	
6.14.1.1		Date	Dt	[1..1]	ISODate	Date expressed as a calendar date.	Data expressa como data de calendário	
6.14.2		FinancialInstrumentIdentification	FinInstrmId	[1..1]	+	Provides details about the security identification.	Fornece detalhes sobre a identificação do instrumento.	
6.14.2.1		OtherIdentification	OthrlId	[1..1]	+	Identification of a security by proprietary or domestic identification scheme.	Identificação proprietária de um instrumento.	
6.14.2.1.1		Identification	Id	[1..1]	Max35Text	Identification of a security. Instrument sequential code in the Trade Structure system. (Security ID).	Identificação de um instrumento. Código sequencial do instrumento no sistema Trade Structure. (Security ID).	
6.14.2.1.2		Type	Tp	[1..1]	+	Identification type.	Tipo da identificação.	
6.14.2.1.2.1		Proprietary	Prtry	[1..1]	Max35Text	Unique and unambiguous identification source using a proprietary identification scheme. Valid Values: 8. (Security source).	Identificação única e inequívoca usando um esquema de identificação proprietária. Valores válidos 8. (Security source).	
6.14.2.2		PlaceOfListing	PlcOfListg	[1..1]	+	Market on which the security is listed.	Mercado em que o instrumento está listado.	

6.14.2.2.1		MarketIdentifier Code	MktldrCd	[1..1]	MICIdentifier	Market Identifier Code. Identification of a financial market, as stipulated in the norm ISO 10383 "Codes for exchanges and market identifications". This tag is optional and if no Security Exchange is provided - it is assumed to be a BVMF instrument. Default Value = "BVMF" (SecurityExchange)	Código identificador do Mercado em que o instrumento está listado. Identificação do Mercado financeiro, conforme estipulado na norma ISO 10383 . Default = "BVMF". (SecurityExchange)	
6.14.3		ReferencePrice	RefPric	[1..1]	+	Provides the last price of paper traded on the exchange	Fornece o último preço do papel negociado em bolsa.	
6.14.3.1		Amount	Amt	[1..1]	ActiveCurrencyAndAmount	Price expressed as a currency and value.	Preço expresso em valor e moeda.	

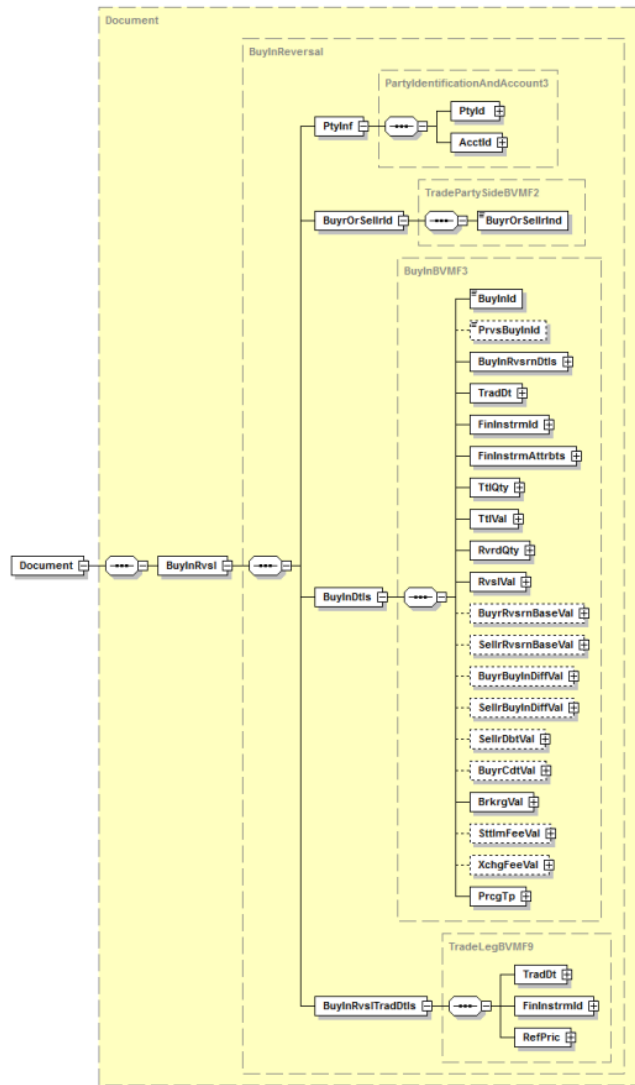
bvmf.053.01 – BuyInReversal

Funcionalidade da Mensagem

Escopo

A mensagem BuyInReversal é enviada pela BM&FBOVESPA ao Participante de Negociação Pleno ou Participante de Liquidação e detalha informações de referentes a reversões das recompras.

Diagrama da Mensagem



Regras

R1: Campo obrigatório somente quando a mensagem é enviada para participante de negociação pleno / participante de liquidação comprador.

R2: Campo obrigatório somente quando a mensagem é enviada para participante de negociação pleno / participante de liquidação vendedor.

Estrutura da Mensagem – BuyInReversal (bvmf.053.01)

INDEX	OR	Message Item	Tag	Mult.	Data Type	Description	Descrição	Regra
1.0		PartyInformation	PtyInf	[1..1]	+	This block identifies the participant to receive the message. This participant can be: Direct Participant or Trading Participant.	Este bloco identifica o participante que receberá a mensagem, podendo ser: Participante de Liquidação ou Participante de Negociação Pleno.	
1.1		PartyIdentification	PtyId	[1..1]	+	Provides details about the party identification.	Fornecer detalhes de identificação do participante.	
1.1.1		ProprietaryIdentification	PrtryId	[1..1]	+	Unique and unambiguous identifier, as assigned to a financial institution using a proprietary identification scheme.	Identificação única atribuída a uma instituição usando um schema de identificação proprietária.	
1.1.1.1		Identification	Id	[1..1]	Max35Text	Unique and unambiguous identifier, as assigned to a financial institution using a proprietary identification scheme. This field requires an external code list. Those codes and values have been made external spreadsheet files to allow a flexible maintenance according to the updates requirements from BM&FBOVESPA. In this case the external identification is ExternalRole in the file ExternalCodeLists_BVMF.xls. The identification of the party must be informed in the standard below: Role+PartyIdentification e.g 3-123456, where 3 means TP (Trading Participant).	Identificação única como é conhecida uma instituição usando um schema de identificação proprietária. Este campo requer uma lista de código externo. Esses códigos e valores foram feitos em planilhas externas para permitir a manutenção de acordo com os requisitos de atualizações da BM&FBOVESPA. Neste caso o externo é ExternalRole no arquivo ExternalCodeLists_BVMF.xls. A identificação do participante precisa ser informada no padrão abaixo: Categoria+Identificação do Participante ex: 3-123456, onde 3 significa PNP (Participante de Negociação Pleno).	

1.1.1.2		Issuer	Issr	[1..1]	Max35Text	Entity that assigns the identification.e.g BM&FBOVESPA. This field should be filled with default value = 40.	Entidade que emitiu a identificação. Ex: BM&FBOVESPA . Este campo deve ser preenchido com o valor default = 40.	
1.1.1.3		SchemeName	SchmeNm	[1..1]	Max35Text	Identification type code. E.g. CÓDIGO PARTICIPANTE BM&FBOVESPA. This field should be filled with default value = 39.	Código do tipo de documento. Ex: CÓDIGO PARTICIPANTE BM&FBOVESPA. Este campo deve ser preenchido com o valor default = 39.	
1.2		AccountIdentification	AcctId	[1..1]	+	Provides account identification.	Fornece dados de identificação da conta.	
1.2.1		Proprietary	Prtry	[1..1]	+	Unique identifier for an account. It is assigned by the account servicer using a proprietary identification scheme.	Identificador único para uma conta, usando um schema de identificação proprietária.	
1.2.1.1		Identification	Id	[1..1]	Max35Text	Number account identification. Unique identification for the account investors. e.g 115 = Account Number	Número de identificação da conta. Identificação única para a conta do investidor. Ex: 115 = Número da Conta	
2.0		BuyerOrSellerIdentification	BuyrOrSellrId	[1..1]	+	Elements that identify a seller and buyer.	Identifica se o participante da negociação é um comprador ou um vendedor.	
2.1		BuyerOrSellerIndicator	BuyrOrSellrInd	[1..1]	OptionParty1Code	It indicates whether the participant is the buyer or seller. E.g BYER = Buyer SLLR = Seller	Indica se o participante é um comprador ou vendedor. Ex: BYER = Buyer SLLR = Seller	
3.0		BuyInDetails	BuyInDtIs	[1..1]	+	Block with information regarding the buy in process.	Bloco com as informações referente ao processo de recompra.	

3.1		BuyInIdentification	BuyInId	[1..1]	Max35Text	BuyIn identification.	Número da recompra.	
3.2		PreviousBuyInIdentification	PrvsBuyInId	[0..1]	Max35Text	Previous Buy in identification. It identification in case an event causes a generation of a new Buy In identification.	Número da recompra anterior. Este é gerado apenas quando uma nova posição de recompra é aberta, tendo uma já existente. Permitindo rastrear a posição de recompra original.	
3.3		BuyInReversio nDetails	BuyInRvsr nDtIs	[1..1]	+	Block with information buy in reversal.	Bloco com informações da reversão da recompra.	
3.3.1		BuyInReversio nIdentification	BuyInRvsr nId	[1..1]	RestrictedBVMFIdentificationMax18Text	Buy in reversal number.	Número de identificação da reversão da recompra.	
3.3.2		BuyInReversio nDate	BuyInRvsr nDt	[1..1]	ISODate	Date the reversal was formalized.	Data da reversão.	
3.4		TradeDate	TradDt	[1..1]	+	Provides the original trade date.	Fornece a data da negociação original.	
3.4.1		Date	Dt	[1..1]	ISODate	Date expressed as a calendar date.	Data expressa como data de calendário	

3.5		FinancialInstrumentIdentification	FinInstrmId	[1..1]	+	Provides details on the identification of the instrument.	Fornecer detalhes sobre a identificação de um instrumento.
3.5.1		ISIN	ISIN	[1..1]	ISINIdentifier	<p>International Securities Identification Number (ISIN). A numbering system designed by the United Nation's International Organisation for Standardisation (ISO). The ISIN is composed of a 2-character prefix representing the country of issue, followed by the national security number (if one exists), and a check digit. Each country has a national numbering agency that assigns ISIN numbers for securities in that country.</p>	<p>INTERNATIONAL SECURITIES IDENTIFICATION NUMBER - É uma padronização internacional na codificação de títulos financeiros, atribuindo a cada ativo um código único de identificação. O código para os títulos e valores mobiliários brasileiros apresenta a estrutura BR AAAA BBB CC 7 onde:</p> <p>a) os dois primeiros caracteres (BR) identificam o código do BRASIL.</p> <p>b) os quatro caracteres (AAAA) são alfanuméricos e identificam o emissor.</p> <p>c) os três caracteres (BBB) são alfanuméricos e identificam o tipo de ativo, podendo ter seqüência automática na segunda posição (Seqüência 1) e na terceira posição (Seqüência 2) ou não ter qualquer seqüência.</p> <p>d) os dois caracteres (CC) são alfanuméricos e identificam a espécie, quando se tratar de ações, ou representam uma seqüência automática, para identificar cada emissão de título e valor mobiliário, quando se tratar de outras categorias.</p> <p>e) o último caracter (7) é o dígito de controle</p>
3.6		FinancialInstrumentAttributes	FinInstrmAttrbts	[1..1]	+	Elements characterising a financial instrument.	Características do instrumento financeiro.

3.6.1		DistributionIdentification	Dstrbtnd	[1..1]	int	Distribution code of the paper corresponding to the active state of law.	Número de distribuição do papel.	
3.7		TotalQuantity	TtlQty	[1..1]	+	The total quantity not liquidated.	Quantidade total não liquidada.	
3.7.1		Unit	Unit	[1..1]	DecimalNumber	Quantity expressed as a number.	Quantidade expressa em um valor numérico.	
3.8		TotalValue	TtlVal	[1..1]	+	Total amount not liquidated.	Valor total não liquidado.	
3.8.1		Amount	Amt	[1..1]	ActiveCurrencyAndAmount	Price expressed as a currency and value.	Preço expresso em valor e moeda.	
3.9		RevertedQuantity	RvrdQty	[1..1]	+	Provides the quantity of the reversal.	Fornece a quantidade que foi revertida.	
3.9.1		Unit	Unit	[1..1]	DecimalNumber	Quantity expressed as a number.	Quantidade expressa em um valor numérico.	

3.10		ReversalValue	RvslVal	[1..1]	+	Provides reversal value.	Fornece o valor da reversão.	
3.10.1		Amount	Amt	[1..1]	ActiveCurrencyAndAmount	Price expressed as a currency and value.	Preço expresso em valor e moeda.	
3.11		BuyerReversionBaseValue	BuyrRvsmBaseVal	[0..1]	+	Financial volume to be reversed that will serve for calculating the buy in (Buyer).	Volume financeiro a ser revertido que servirá como base de cálculo na recompra (Comprador).	R1
3.11.1		Amount	Amt	[1..1]	ActiveCurrencyAndAmount	Price expressed as a currency and value.	Preço expresso em valor e moeda.	
3.12		SellerReversionBaseValue	SellrRvsmBaseVal	[0..1]	+	Financial volume to be reversed that will serve for calculating the buy in (Seller).	Volume financeiro a ser revertido que servirá como base de cálculo na recompra (Vendedor).	R2
3.12.1		Amount	Amt	[1..1]	ActiveCurrencyAndAmount	Price expressed as a currency and value.	Preço expresso em valor e moeda.	
3.13		BuyerBuyInDifferenceValue	BuyrBuyInDiffVal	[0..1]	+	It's the financial difference between the calculated value of the failure position (buy in) and the financial volume calculated by the last closing price of the asset (Buyer).	É a diferença financeira apurada entre o valor da posição de falha (Recompra) e o volume financeiro calculado pelo último preço de fechamento do ativo (Comprador).	R1
3.13.1		Amount	Amt	[1..1]	ActiveCurrencyAndAmount	Price expressed as a currency and value.	Preço expresso em valor e moeda.	

3.14		SellerBuyInDifferenceValue	SellrBuyInDiffVal	[0..1]	+	It's the financial difference between the calculated value of the failure position (buy in) and the financial volume calculated by the last closing price of the asset (Seller).	É a diferença financeira apurada entre o valor da posição de falha (Recompra) e o volume financeiro calculado pelo último preço de fechamento do ativo (Vendedor).	R2
3.14.1		Amount	Amt	[1..1]	ActiveCurrencyAndAmount	Price expressed as a currency and value.	Preço expresso em valor e moeda.	
3.15		SellerDebitValue	SellrDbtVal	[0..1]	+	Provides seller's debit value for BuyIn.	Fornece o valor de débito do vendedor na recompra.	R2
3.15.1		Amount	Amt	[1..1]	ActiveCurrencyAndAmount	Price expressed as a currency and value.	Preço expresso em valor e moeda.	
3.16		BuyerCreditValue	BuyrCdtVal	[0..1]	+	Provides buyer's credit value for BuyIn.	Fornece o valor de crédito do comprador na recompra.	R1
3.16.1		Amount	Amt	[1..1]	ActiveCurrencyAndAmount	Price expressed as a currency and value.	Preço expresso em valor e moeda.	
3.17		BrokerageValue	BrkrgrVal	[1..1]	+	This block reports the value of the brokerage charged by Trading Participant or Direct Participant to new trade(s), to executing the buy in.	Este bloco informa o valor da corretagem cobrada pelo participante de negociação pleno ou participante de liquidação para a realização do(s) novo(s) negócios, para assim executar a recompra.	

3.17.1		Amount	Amt	[1..1]	ActiveOrHistoricCurrencyAndAmount	Amount of money in the cash entry.	Valor em moeda.	
3.18		SettlementFeeValue	SttlmFeeValue	[0..1]	+	Provides calculated Fee value.	Valor da Tarifa Calculada.	
3.18.1		Amount	Amt	[1..1]	RestrictedBVMFActiveOrHistoricCurrencyAnd2DecimalAmount	Price expressed as a currency and value.	Preço expresso em valor e moeda.	
3.19		ExchangeFeeValue	XchgFeeValue	[0..1]	+	Provides the Exchange Fee Information	Informações de Emolumentos.	
3.19.1		Amount	Amt	[1..1]	RestrictedBVMFActiveOrHistoricCurrencyAnd2DecimalAmount	Price expressed as a currency and value.	Preço expresso em valor e moeda.	
3.20		ProcessingType	PrcgTp	[1..1]	+	Block with information about the type of processing performed in the execution of the Buy-In.	Bloco com informações sobre o tipo de processamento realizado na execução da recompra.	

3.20.1		BuyInProcessingType	BuyInPrctgTp	[1..1]		ExternalBuyInProcessingTypeCode	<p>It indicates what was the processing type performed in the the buy-in execution.</p> <p>This field requires an external code list. Those codes and values have been made external spreadsheet files to allow a flexible maintenance according to the updates requirements from BVMF. In this case the external is ExternalBuyInProcessingTypeCode in the file ExternalCodeLists_BVMF.xls</p>	<p>Campo que indica qual foi o tipo de processamento realizado na execução da recompra.</p> <p>Este campo depende de uma lista externa de códigos. Os códigos e valores estão em uma planilha de códigos para permitir uma manutenção flexível em função das necessidades de atualização da BM&FBOVESPA.</p> <p>Neste caso, a lista é "ExternalBuyInProcessingTypeCode" e está disponível no arquivo ExternalCodeLists_BVMF.xls</p>	
4.0		BuyInReversalTradeDetails	BuyInRvslTradDtls	[1..1]	+		This block contains details about buyin reversal.	Este bloco contém detalhes sobre o processo de reversão da recompra.	
4.1		TradeDate	TradDt	[1..1]	+		Provides the original trade date.	Fornecer a data da negociação original.	
4.1.1		Date	Dt	[1..1]		ISODate	Date expressed as a calendar date.	Data expressa como data de calendário	
4.2		FinancialInstrumentIdentification	FinInstrmId	[1..1]	+		Provides details about the security identification.	Fornecer detalhes sobre a identificação do instrumento.	
4.2.1		OtherIdentification	OthrId	[1..1]	+		Identification of a security by proprietary or domestic identification scheme.	Identificação proprietária de um instrumento.	
4.2.1.1		Identification	Id	[1..1]		Max35Text	Identification of a security. Instrument sequential code in the Trade Structure system. (Security ID).	Identificação de um instrumento. Código sequencial do instrumento no sistema Trade Structure. (Security ID).	

4.2.1.2		Type	Tp	[1..1]	+	Identification type.	Tipo da identificação.	
4.2.1.2.1		Proprietary	Prtry	[1..1]	Max35Text	Unique and unambiguous identification source using a proprietary identification scheme. Valid Values: 8. (Security source).	Identificação única e inequívoca usando um esquema de identificação proprietária. Valores válidos 8. (Security source).	
4.2.2		PlaceOfListing	PlcOfListg	[1..1]	+	Market on which the security is listed.	Mercado em que o instrumento está listado.	
4.2.2.1		MarketIdentifierCode	MktIdrCd	[1..1]	MICIdentifier	Market Identifier Code. Identification of a financial market, as stipulated in the norm ISO 10383 "Codes for exchanges and market identifications". This tag is optional and if no Security Exchange is provided - it is assumed to be a BVMF instrument. Default Value = "BVMF" (SecurityExchange)	Código identificador do Mercado em que o instrumento está listado. Identificação do Mercado financeiro, conforme estipulado na norma ISO 10383 . Default = "BVMF". (SecurityExchange)	
4.3		ReferencePrice	RefPric	[1..1]	+	Provides the last price of paper traded on the exchange	Fornecer o último preço do papel negociado em bolsa.	
4.3.1		Amount	Amt	[1..1]	ActiveCurrencyAndAmount	Price expressed as a currency and value.	Preço expresso em valor e moeda.	

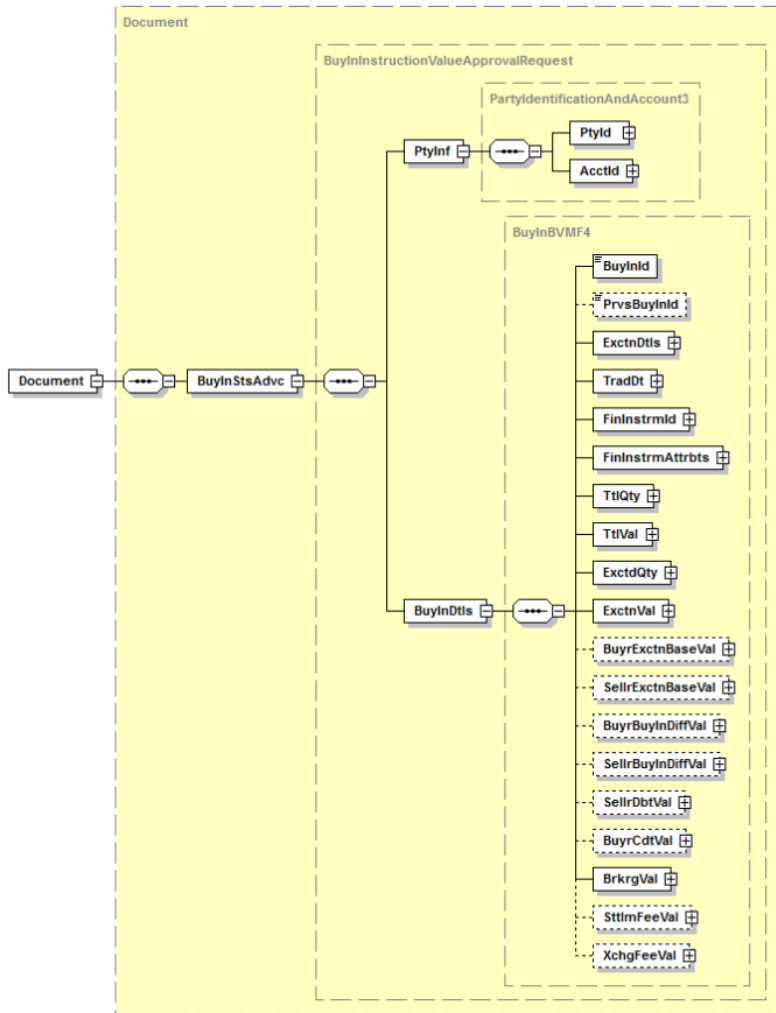
bvmf.062.01 – BuyInstructionValueApprovalRequest

Funcionalidade da Mensagem

Escopo

A mensagem BuyInstructionValueApprovalRequest é enviada pela BM&FBOVESPA ao Participante de Negociação Pleno ou Participante de Liquidação comprador como requisição do detalhamento dos valores da recompra.

Diagrama da Mensagem



Generated by XmlSpy

www.altova.com

Regras

R1 - Campo obrigatório somente quando a mensagem é enviada para participante de negociação pleno / participante de liquidação comprador.

R2 - Campo obrigatório somente quando a mensagem é enviada para participante de negociação pleno / participante de liquidação vendedor.

Estrutura da Mensagem – BuyInInstructionValueApprovalRequest (bvmf.062.01)

INDEX	OR	Message Item	Tag	Mult.	Data Type	Description	Descrição	Regra
1.0		PartyInformation	PtyInf	[1..1]	+	This block identifies the participant who will receive the message. This participant can be: Direct Participant or Trading Participant buyer.	Este bloco identifica o participante que receberá a mensagem, podendo ser: Participante de liquidação ou Participante de Negociação Pleno comprador.	
1.1		PartyIdentification	PtyId	[1..1]	+	Provides details about the party identification.	Fornecer detalhes de identificação do participante.	
1.1.1		ProprietaryIdentification	PrtryId	[1..1]	+	Unique and unambiguous identifier, as assigned to a financial institution using a proprietary identification scheme.	Identificação única atribuída a uma instituição usando um schema de identificação proprietária.	
1.1.1.1		Identification	Id	[1..1]	Max35Text	Unique and unambiguous identifier, as assigned to a financial institution using a proprietary identification scheme. This field requires an external code list. Those codes and values have been made external spreadsheet files to allow a flexible maintenance according to the updates requirements from BM&FBOVESPA. In this case the external identification is ExternalRole in the file ExternalCodeLists_BVMF.xls. The identification of the party must be informed in the standard below: Role+PartyIdentification e.g 3-123456, where 3 means TP (Trading Participant).	Identificação única como é conhecida uma instituição usando um schema de identificação proprietária. Este campo requer uma lista de código externo. Esses códigos e valores foram feitos em planilhas externas para permitir a manutenção de acordo com os requisitos de atualizações da BM&FBOVESPA. Neste caso o externo é ExternalRole no arquivo ExternalCodeLists_BVMF.xls. A identificação do participante precisa ser informada no padrão abaixo: Categoria+Identificação do Participante ex: 3-123456, onde 3 significa PNP (Participante de Negociação Pleno).	

1.1.1.2		Issuer	Issr	[1..1]	Max35Text	Entity that assigns the identification.e.g BM&FBOVESPA. This field should be filled with default value = 40.	Entidade que emitiu a identificação. Ex: BM&FBOVESPA . Este campo deve ser preenchido com o valor default = 40.
1.1.1.3		SchemeName	SchmeNm	[1..1]	Max35Text	Identification type code. E.g. CÓDIGO PARTICIPANTE BM&FBOVESPA. This field should be filled with default value = 39.	Código do tipo de documento. Ex: CÓDIGO PARTICIPANTE BM&FBOVESPA. Este campo deve ser preenchido com o valor default = 39.
1.2		AccountIdentification	AcctId	[1..1]	+	Provides account identification.	Fornece dados de identificação da conta.
1.2.1		Proprietary	Prtry	[1..1]	+	Unique identifier for an account. It is assigned by the account servicer using a proprietary identification scheme.	Identificador único para uma conta, usando um schema de identificação proprietária.
1.2.1.1		Identification	Id	[1..1]	Max35Text	Number account identification. Unique identification for the account investors. e.g 115 = Account Number	Número de identificação da conta. Identificação única para a conta do investidor. Ex: 115 = Número da Conta
2.0		BuyInDetails	BuyInDetails	[1..1]	+	This block contains the information regarding the buy in process.	Este bloco contém as informações referentes ao processo de recompra.
2.1		BuyInIdentification	BuyInId	[1..1]	Max35Text	BuyIn identification.	Número da recompra.

2.2		PreviousBuyInId entification	PrvsBuy InId	[0..1]	Max35Text	PreviousBuy in identification. It identification in case an event causes a generation of a new Buy In identification.	Número da recompra anterior. Este é gerado apenas quando uma nova posição de recompra é aberta, tendo uma já existente. Permitindo rastrear a posição de recompra original.	
2.3		ExecutionDetails	ExctnDtl s	[1..1]	+	Block with information about the buy-in execution.	Bloco com informações sobre a execução da recompra.	
2.3.1		ExecutionIdentifi cation	ExctnId	[1..1]	Max18Text	Number assigned for the buy-in execution. It identifies the agreement between creditor and the debtor.	Número atribuído para a execução da recompra. Identifica o acordo entre o credor e o devedor.	
2.3.2		ExecutionDate	ExctnDt	[1..1]	ISODate	Data when execution is opened.	Data de abertura da execução.	
2.4		TradeDate	TradDt	[1..1]	+	Provides the original trade date.	Fornece a data da negociação original.	
2.4.1		Date	Dt	[1..1]	ISODate	Date expressed as a calendar date.	Data expressa como data de calendário	
2.5		FinancialInstrum entIdentification	FinInstr mId	[1..1]	+	Provides details on the identification of the instrument.	Fornece detalhes sobre a identificação de um instrumento.	

2.5.1		ISIN	ISIN	[1..1]	ISINIdentifier	International Securities Identification Number (ISIN). A numbering system designed by the United Nation's International Organisation for Standardisation (ISO). The ISIN is composed of a 2-character prefix representing the country of issue, followed by the national security number (if one exists), and a check digit. Each country has a national numbering agency that assigns ISIN numbers for securities in that country.	INTERNATIONAL SECURITIES IDENTIFICATION NUMBER - É uma padronização internacional na codificação de títulos financeiros, atribuindo a cada ativo um código único de identificação. O código para os títulos e valores mobiliários brasileiros apresenta a estrutura BR AAAA BBB CC 7 onde: a) os dois primeiros caracteres (BR) identificam o código do BRASIL. b) os quatro caracteres (AAAA) são alfanuméricos e identificam o emissor. c) os três caracteres (BBB) são alfanuméricos e identificam o tipo de ativo, podendo ter seqüência automática na segunda posição (Seqüência 1) e na terceira posição (Seqüência 2) ou não ter qualquer seqüência. d) os dois caracteres (CC) são alfanuméricos e identificam a espécie, quando se tratar de ações, ou representam uma seqüência automática, para identificar cada emissão de título e valor mobiliário, quando se tratar de outras categorias. e) o último caracter (7) é o dígito de controle
2.6		FinancialInstrumentAttributes	FinInstrmAttrbts	[1..1]	+	Elements characterising a financial instrument.	Características do instrumento financeiro.
2.6.1		DistributionIdentification	Dstrbtlnld	[1..1]	int	Distribution code of the paper corresponding to the active state of law.	Número de distribuição do papel.

2.7		TotalQuantity	TtlQty	[1..1]	+	The total quantity not liquidated.	Quantidade total não liquidada.	
2.7.1		Unit	Unit	[1..1]	DecimalNumber	Quantity expressed as a number.	Quantidade expressa em um valor numérico.	
2.8		TotalValue	TtlVal	[1..1]	+	Total amount not liquidated.	Valor total não liquidado.	
2.8.1		Amount	Amt	[1..1]	ActiveCurrencyAndAmount	Price expressed as a currency and value.	Preço expresso em valor e moeda.	
2.9		ExecutedQuantity	ExctdQty	[1..1]	+	This block contains the quantity executed by the buyer participant in the buy-in execution.	Este bloco contém a quantidade executada pelo participante comprador na execução desta recompra.	
2.9.1		Unit	Unit	[1..1]	DecimalNumber	Quantity expressed as a number.	Quantidade expressa em um valor numérico.	
2.10		ExecutionValue	ExctnVal	[1..1]	+	Value of the execution.	Valor da execução.	

2.10.1		Amount	Amt	[1..1]	ActiveCurrencyAndAmount	Price expressed as a currency and value.	Preço expresso em valor e moeda.	
2.11		BuyerExecutionBaseValue	BuyrExc tnBaseV al	[0..1]	+	Financial volume to be executed that will serve for calculating the buy in (Buyer).	Volume financeiro a ser executado que servirá como base de cálculo na recompra (Comprador).	R1
2.11.1		Amount	Amt	[1..1]	ActiveCurrencyAndAmount	Price expressed as a currency and value.	Preço expresso em valor e moeda.	
2.12		SellerExecutionBaseValue	SellrExct nBaseV al	[0..1]	+	Financial volume to be executed that will serve for calculating the buy in (Seller).	Volume financeiro a ser executado que servirá como base de cálculo na recompra (Vendedor).	R2
2.12.1		Amount	Amt	[1..1]	ActiveCurrencyAndAmount	Price expressed as a currency and value.	Preço expresso em valor e moeda.	
2.13		BuyerBuyInDifferenceValue	BuyrBuy InDiffVal	[0..1]	+	It's the financial difference between the calculated value of the failure position (buy in) and the new trades (Buyer).	É a diferença financeira apurada entre o valor da posição de falha (Recompra) e os novos negócios recomprados (Comprador).	R1
2.13.1		Amount	Amt	[1..1]	ActiveCurrencyAndAmount	Price expressed as a currency and value.	Preço expresso em valor e moeda.	
2.14		SellerBuyInDifferenceValue	SellrBuy InDiffVal	[0..1]	+	It's the financial difference between the calculated value of the failure position (buy in) and the new trades (Seller).	É a diferença financeira apurada entre o valor da posição de falha (Recompra) e os (novos) negócios recomprados (Vendedor).	R2

2.14.1		Amount	Amt	[1..1]	ActiveCurrencyAndAmount	Price expressed as a currency and value.	Preço expresso em valor e moeda.	
2.15		SellerDebitValue	SellrDbtVal	[0..1]	+	Provides seller's debit value for BuyIn.	Fornecer o valor de débito do vendedor na recompra.	R2
2.15.1		Amount	Amt	[1..1]	ActiveCurrencyAndAmount	Price expressed as a currency and value.	Preço expresso em valor e moeda.	
2.16		BuyerCreditValue	BuyrCdtVal	[0..1]	+	Provides buyer's credit value for BuyIn.	Fornecer o valor de crédito do comprador na recompra.	R1
2.16.1		Amount	Amt	[1..1]	ActiveCurrencyAndAmount	Price expressed as a currency and value.	Preço expresso em valor e moeda.	
2.17		BrokerageValue	BrkrGVal	[1..1]	+	This block reports the value of the brokerage charged by Trading Participant or Direct Participant to new trade(s), to executing the buy in.	Este bloco informa o valor da corretagem cobrada pelo participante de negociação pleno ou participante de liquidação para a realização do(s) novo(s) negócios, para assim executar a recompra.	
2.17.1		Amount	Amt	[1..1]	ActiveOrHistoricCurrencyAndAmount	Amount of money in the cash entry.	Valor em moeda.	

2.18		SettlementFeeValue	SttlmFeeVal	[0..1]	+	Provides calculated Fee value.	Valor da Tarifa Calculada.	
2.18.1		Amount	Amt	[1..1]	RestrictedBVMFActiveOrHistoricCurrencyAnd2DecimalAmount	Price expressed as a currency and value.	Preço expresso em valor e moeda.	
2.19		ExchangeFeeValue	XchgFeeVal	[0..1]	+	Provides the Exchange Fee Information	Informações de Emolumentos.	
2.19.1		Amount	Amt	[1..1]	RestrictedBVMFActiveOrHistoricCurrencyAnd2DecimalAmount	Price expressed as a currency and value.	Preço expresso em valor e moeda.	

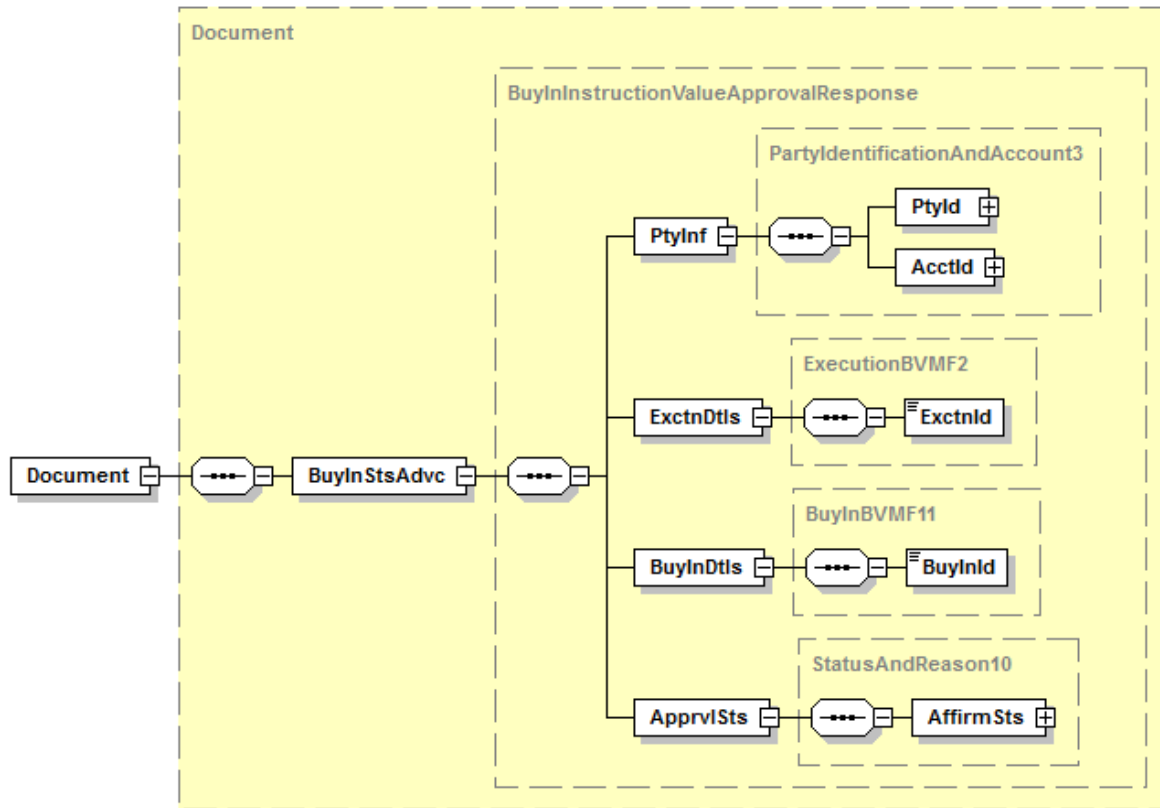
bvmf.063.01 – BuyInstructionValueApprovalResponse

Funcionalidade da Mensagem

Escopo

A mensagem BuyInstructionValueApprovalResponse é enviada pelo Participante de Negociação Pleno ou Participante de Liquidação comprador à BM&FBOVESPA com a aceitação ou recusa dos valores de recompra calculados pela Bolsa.

Diagrama da Mensagem



Generated by XmlSpy

www.altova.com

Regras

Estrutura da Mensagem – BuyInInstructionValueApprovalResponse (bvmf.063.01)

INDEX	OR	Message Item	Tag	Mult.	Data Type	Description	Descrição	Regra
1.0		PartyInformation	PtyInf	[1..1]	+	This message is sent by the buyer participant accepting or rejecting the instruction of the buyIn.	Essa mensagem é enviada pelo participante comprador aceitando ou rejeitando a execução da recompra.	
1.1		PartyIdentification	PtyId	[1..1]	+	Provides details about the party identification.	Fornecer detalhes de identificação do participante.	
1.1.1		ProprietaryIdentification	PrtryId	[1..1]	+	Unique and unambiguous identifier, as assigned to a financial institution using a proprietary identification scheme.	Identificação única atribuída a uma instituição usando um schema de identificação proprietária.	
1.1.1.1		Identification	Id	[1..1]	Max35Text	Unique and unambiguous identifier, as assigned to a financial institution using a proprietary identification scheme. This field requires an external code list. Those codes and values have been made external spreadsheet files to allow a flexible maintenance according to the updates requirements from BM&FBOVESPA. In this case the external identification is ExternalRole in the file ExternalCodeLists_BVMF.xls. The identification of the party must be informed in the standard below: Role+PartyIdentification e.g 3-123456, where 3 means TP (Trading Participant).	Identificação única como é conhecida uma instituição usando um schema de identificação proprietária. Este campo requer uma lista de código externo. Esses códigos e valores foram feitos em planilhas externas para permitir a manutenção de acordo com os requisitos de atualizações da BM&FBOVESPA. Neste caso o externo é ExternalRole no arquivo ExternalCodeLists_BVMF.xls. A identificação do participante precisa ser informada no padrão abaixo: Categoria+Identificação do Participante ex: 3-123456, onde 3 significa PNP (Participante de Negociação Pleno).	
1.1.1.2		Issuer	Issr	[1..1]	Max35Text	Entity that assigns the identification.e.g BM&FBOVESPA. This field should be filled with default value = 40.	Entidade que emitiu a identificação. Ex: BM&FBOVESPA . Este campo deve ser preenchido com o valor default = 40.	
1.1.1.3		SchemeName	SchmeNm	[1..1]	Max35Text	Identification type code. E.g. CÓDIGO PARTICIPANTE BM&FBOVESPA. This field should be filled with default value = 39	Código do tipo de documento. Ex: CÓDIGO PARTICIPANTE BM&FBOVESPA. Este campo deve ser preenchido com o valor default = 39.	
1.2		AccountIdentification	AcctId	[1..1]	+	Provides account identification.	Fornecer dados de identificação da conta.	

1.2.1		Proprietary	Prtry	[1..1]	+	Unique identifier for an account. It is assigned by the account servicer using a proprietary identification scheme.	Identificador único para uma conta, usando um schema de identificação proprietária.
1.2.1.1		Identification	Id	[1..1]	Max35Text	Number account identification. Unique identification for the account investors. e.g 115 = Account Number	Número de identificação da conta. Identificação única para a conta do investidor. Ex: 115 = Número da Conta
2.0		ExecutionDetails	ExctnDtl s	[1..1]	+	Block with information about the buy-in execution.	Bloco com informações sobre a execução da recompra.
2.1		ExecutionIdentifi cation	ExctnId	[1..1]	Max18Text	Number assigned for the buy-in execution. It identifies the agreement between creditor and the debtor.	Número atribuído para a execução da recompra. Identifica o acordo entre o credor e o devedor.
3.0		BuyInDetails	BuyInDtl s	[1..1]	+	This block contains the information regarding the buy in process.	Este bloco contém as informações referente ao processo de recompra.
3.1		BuyInIdentificati on	BuyInId	[1..1]	Max35Text	BuyIn identification.	Número da recompra.
4.0		ApprovalStatus	ApprvlSt s	[1..1]	+	This block contains the information regarding the Status of approval of the buy-in instruction.	Este bloco contém as informações referentes ao status de aprovação da execução da recompra.
4.1		AffirmationStatu s	AffirmSt s	[1..1]	+	Buy-in instruction value confirmation. Allows the acceptance or rejection of a Buy-In instruction value.	Confirmação dos valores da execução da recompra. Permite a aceitação ou rejeição dos valores da execução recompra.
4.1.1		Code	Cd	[1..1]	AffirmationStatus1C ode	AFFI: Acceptance NAFI: Rejection	AFFI: Aceito NAFI: Rejeitado

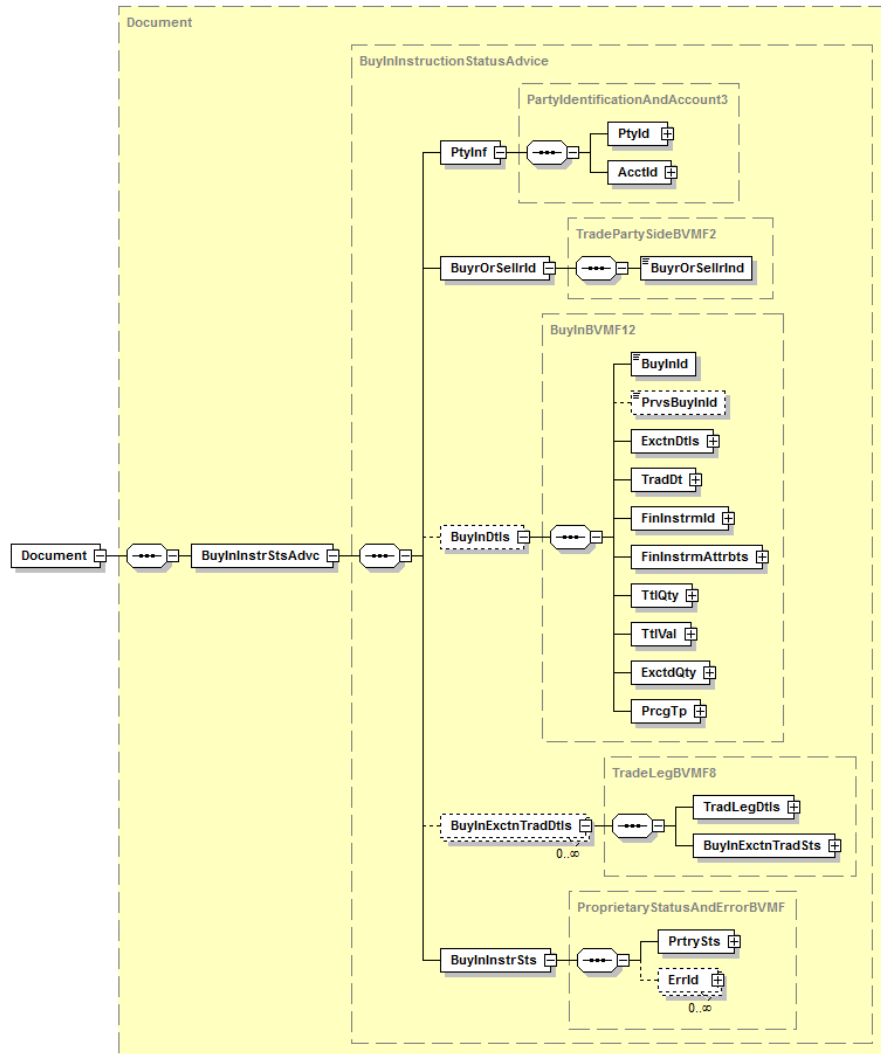
bvmf.064.01 – BuyInstructionStatusAdvice

Funcionalidade da Mensagem

Escopo

A mensagem BuyInstructionStatusAdvice é enviada pela BM&FBOVESPA ao Participante de Negociação Pleno ou Participante de Liquidação informando a situação da execução da recompra.

Diagrama da Mensagem



Generated by XmlSpy www.altova.com

Regras

R1 : Bloco obrigatório somente quando a mensagem é enviada para participante de negociação pleno / participante de liquidação comprador.

Estrutura da Mensagem – BuyInInstructionStatusAdvice (bvmf.064.01)

INDEX	OR	Message Item	Tag	Mult.	Data Type	Description	Descrição	Regra
1.0		PartyInformation	PtyInf	[1..1]	+	This block identifies the participant who will receive the message. It can be the seller participant or the buyer participant.	Este bloco identifica o participante que receberá a mensagem. Este pode ser o participante comprador ou vendedor.	
1.1		PartyIdentification	PtyId	[1..1]	+	Provides details about the party identification.	Fornecer detalhes de identificação do participante.	
1.1.1		ProprietaryIdentification	PrtryId	[1..1]	+	Unique and unambiguous identifier, as assigned to a financial institution using a proprietary identification scheme.	Identificação única atribuída a uma instituição usando um schema de identificação proprietária.	
1.1.1.1		Identification	Id	[1..1]	Max35Text	Unique and unambiguous identifier, as assigned to a financial institution using a proprietary identification scheme. This field requires an external code list. Those codes and values have been made external spreadsheet files to allow a flexible maintenance according to the updates requirements from BM&FBOVESPA. In this case the external identification is ExternalRole in the file ExternalCodeLists_BVMF.xls. The identification of the party must be informed in the standard below: Role+PartyIdentification e.g 3-123456, where 3 means TP (Trading Participant).	Identificação única como é conhecida uma instituição usando um schema de identificação proprietária. Este campo requer uma lista de código externo. Esses códigos e valores foram feitos em planilhas externas para permitir a manutenção de acordo com os requisitos de atualizações da BM&FBOVESPA. Neste caso o externo é ExternalRole no arquivo ExternalCodeLists_BVMF.xls. A identificação do participante precisa ser informada no padrão abaixo: Categoria+Identificação do Participante ex: 3-123456, onde 3 significa PNP (Participante de Negociação Pleno).	
1.1.1.2		Issuer	Issr	[1..1]	Max35Text	Entity that assigns the identification.e.g BM&FBOVESPA. This field should be filled with default value = 40.	Entidade que emitiu a identificação. Ex: BM&FBOVESPA . Este campo deve ser preenchido com o valor default = 40.	
1.1.1.3		SchemeName	SchmeNm	[1..1]	Max35Text	Identification type code. E.g. CÓDIGO PARTICIPANTE BM&FBOVESPA. This field should be filled with default value = 39.	Código do tipo de documento. Ex: CÓDIGO PARTICIPANTE BM&FBOVESPA. Este campo deve ser preenchido com o valor default = 39.	
1.2		AccountIdentification	AcctId	[1..1]	+	Provides account identification.	Fornecer dados de identificação da conta.	
1.2.1		Proprietary	Prtry	[1..1]	+	Unique identifier for an account. It is assigned by the account servicer using a proprietary identification scheme.	Identificador único para uma conta, usando um schema de identificação proprietária.	

1.2.1.1		Identification	Id	[1..1]	Max35Text	Number account identification. Unique identification for the account investors. e.g 115 = Account Number	Número de identificação da conta. Identificação única para a conta do investidor. Ex: 115 = Número da Conta
2.0		BuyerOrSellerIdentification	BuyrOrSellrId	[1..1]	+	Elements that identify a seller and buyer.	Identifica se o participante da negociação é um comprador ou um vendedor.
2.1		BuyerOrSellerIndicator	BuyrOrSellrInd	[1..1]	OptionParty1Code	It indicates whether the participant is the buyer or seller. E.g BYER = Buyer SLLR = Seller	Indica se o participante é um comprador ou vendedor. Ex: BYER = Buyer SLLR = Seller
3.0		BuyInDetails	BuyInDtIs	[0..1]	+	This block contains the information regarding the buy in process.	Este bloco contém as informações referente ao processo de recompra.
3.1		BuyInIdentification	BuyInId	[1..1]	Max35Text	BuyIn identification.	Número da recompra.
3.2		PreviousBuyInIdentification	PrvsBuyInId	[0..1]	Max35Text	Previous Buy in identification. It identification in case an event causes a generation of a new Buy In identification.	Número da recompra anterior. Este é gerado apenas quando uma nova posição de recompra é aberta, tendo uma já existente. Permitindo rastrear a posição de recompra original.
3.3		ExecutionDetails	ExctnDtIs	[1..1]	+	Block with information about the buy-in execution.	Bloco com informações sobre a execução da recompra.
3.3.1		ExecutionIdentification	ExctnId	[1..1]	Max18Text	Number assigned for the buy-in execution. It identifies the agreement between creditor and the debtor.	Número atribuído para a execução da recompra. Identifica o acordo entre o credor e o devedor.
3.3.2		ExecutionDate	ExctnDt	[1..1]	ISODate	Data when execution is opened.	Data de abertura da execução.
3.4		TradeDate	TradDt	[1..1]	+	Provides the original trade date.	Fornecer a data da negociação original.
3.4.1		Date	Dt	[1..1]	ISODate	Date expressed as a calendar date.	Data expressa como data de calendário
3.5		FinancialInstrumentIdentification	FinInstrmId	[1..1]	+	Provides details on the identification of the instrument.	Fornecer detalhes sobre a identificação de um instrumento.
3.5.1		ISIN	ISIN	[1..1]	ISINIdentifier	International Securities Identification Number (ISIN). A numbering system designed by the United Nation's International Organisation for Standardisation (ISO). The ISIN is composed of a 2-character prefix representing the country of issue, followed by the national security number (if one exists), and a check digit. Each country has a national numbering agency that assigns ISIN numbers for securities in that country.	INTERNATIONAL SECURITIES IDENTIFICATION NUMBER - É uma padronização internacional na codificação de títulos financeiros, atribuindo a cada ativo um código único de identificação. O código para os títulos e valores mobiliários brasileiros apresenta a estrutura BR AAAA BBB CC 7 onde: a) os dois primeiros caracteres (BR) identificam o código do BRASIL. b) os quatro caracteres (AAAA) são alfanuméricos e identificam o emissor. c) os três caracteres (BBB) são alfanuméricos e

							<p>identificam o tipo de ativo, podendo ter seqüência automática na segunda posição (Seqüência 1) e na terceira posição (Seqüência 2) ou não ter qualquer seqüência.</p> <p>d) os dois caracteres (CC) são alfanuméricos e identificam a espécie, quando se tratar de ações, ou representam uma seqüência automática, para identificar cada emissão de título e valor mobiliário, quando se tratar de outras categorias.</p> <p>e) o último caracter (7) é o dígito de controle</p>	
3.6		FinancialInstrumentAttributes	FinInstrmAttrbts	[1..1]	+	Elements characterising a financial instrument.	Elementos característicos de um instrumento financeiro.	
3.6.1		DistributionIdentification	Dstrbtnd	[1..1]	int	Distribution code of the paper corresponding to the active state of law.	Número de distribuição do papel.	
3.7		TotalQuantity	TtlQty	[1..1]	+	The total quantity not liquidated.	Quantidade total não liquidada.	
3.7.1		Unit	Unit	[1..1]	DecimalNumber	Quantity expressed as a number.	Quantidade expressa em um valor numérico.	
3.8		TotalValue	TtlVal	[1..1]	+	Total amount not liquidated.	Valor total não liquidado.	
3.8.1		Amount	Amt	[1..1]	ActiveCurrencyAndAmount	Price expressed as a currency and value.	Preço expresso em valor e moeda.	
3.9		ExecutedQuantity	ExctdQty	[1..1]	+	This block contains the quantity executed by the buyer participant in the buy-in execution.	Este bloco contém a quantidade executada pelo participante comprador na execução desta recompra.	
3.9.1		Unit	Unit	[1..1]	DecimalNumber	Quantity expressed as a number.	Quantidade expressa em um valor numérico.	
3.10		ProcessingType	PrcgTp	[1..1]	+	Block with information about the processing type performed in the buy-in execution.	Bloco com informações sobre o tipo de processamento realizado na execução da recompra.	
3.10.1		BuyInProcessingType	BuyInPrcgTp	[1..1]	ExternalBuyInProcessingTypeCode	<p>It indicates what was the processing type performed in the the buy-in execution.</p> <p>This field requires an external code list. Those codes and values have been made external spreadsheet files to allow a flexible maintenance according to the updates requirements from BVMF. In this case the external is ExternalBuyInProcessingTypeCode in the file ExternalCodeLists_BVMF.xls</p>	<p>Campo que indica qual foi o tipo de processamento realizado na execução da recompra.</p> <p>Este campo depende de uma lista externa de códigos. Os códigos e valores estão em uma planilha de códigos para permitir uma manutenção flexível em função das necessidades de atualização da BM&FBOVESPA.</p> <p>Neste caso, a lista é "ExternalBuyInProcessingTypeCode" e está disponível no arquivo ExternalCodeLists_BVMF.xls</p>	
4.0		BuyInExecutionTradeDetails	BuyInExctnTradeDtls	[0..*]	+	This block contains information related to trade(s) that have been made by the buyer to execute a buy in.	Este bloco contém informações relacionadas ao(s) negócio(s) que foram feitos pelo comprador para executar uma recompra.	R1

4.1		TradeLegDetails	TradLegDtls	[1..1]	+	This block provides details of the trade.	Este bloco fornece detalhes do negócio.	
4.1.1		TransactionIdentification	Txid	[1..1]	Max35Text	Unambiguous identification of the transaction as known by the instructing party.	Identificação única da transação, conhecida pelo participante.	
4.1.2		TradeIdentification	TradId	[1..1]	Max35Text	Trade identification.	Número do negócio.	
4.1.3		TradeDate	TradDt	[1..1]	+	Provides the trade date.	Fornecer a data da negociação.	
4.1.3.1		Date	Dt	[1..1]	ISODate	Date expressed as a calendar date.	Data expressa como data de calendário	
4.1.4		FinancialInstrumentIdentification	FinInstrmId	[1..1]	+	Provides details about the security identification.	Fornecer detalhes sobre a identificação do instrumento.	
4.1.4.1		OtherIdentification	OthrlId	[1..1]	+	Identification of a security by proprietary or domestic identification scheme.	Identificação proprietária de um instrumento.	
4.1.4.1.1		Identification	Id	[1..1]	Max35Text	Identification of a security. Instrument sequential code in the Trade Structure system. (Security ID).	Identificação de um instrumento. Código sequencial do instrumento no sistema Trade Structure. (Security ID).	
4.1.4.1.2		Type	Tp	[1..1]	+	Identification type.	Tipo da identificação.	
4.1.4.1.2.1		Proprietary	Prtry	[1..1]	Max35Text	Unique and unambiguous identification source using a proprietary identification scheme. Valid Values: 8. (Security source).	Identificação única e inequívoca usando um esquema de identificação proprietária. Valores válidos 8. (Security source).	
4.1.4.2		PlaceOfListing	PlcOfListg	[1..1]	+	Market on which the security is listed.	Mercado em que o instrumento está listado.	
4.1.4.2.1		MarketIdentifierCode	MktldrCd	[1..1]	MICIdentifier	Market Identifier Code. Identification of a financial market, as stipulated in the norm ISO 10383 "Codes for exchanges and market identifications". This tag is optional and if no Security Exchange is provided - it is assumed to be a BVMF instrument. Default Value = "BVMF" (SecurityExchange)	Código identificador do Mercado em que o instrumento está listado. Identificação do Mercado financeiro, conforme estipulado na norma ISO 10383 . Default = "BVMF". (SecurityExchange)	
4.1.5		Allocation	Allcn	[1..1]	+	This block contains information about allocation.	Bloco com os dados sobre a alocação.	
4.1.5.1		AllocationIdentification	AllcnId	[1..1]	Max35Text	Allocation ID. Provided by BM&FBOVESPA.	Número de identificação da alocação atribuído pela BM&FBOVESPA.	
4.1.6		BlockedQuantity	BlckdQty	[1..1]	+	Quantity used by the buyer from a trade to cover the buy-in. As a single trade can be used to cover multiple buy-in's, each of them will block some quantity.	Quantidade utilizada pelo comprador a partir de um negócio realizado para cobrir uma recompra.	
4.1.6.1		Unit	Unit	[1..1]	DecimalNumber	Quantity expressed as a number.	Quantidade expressa em um valor numérico.	
4.2		BuyInExecutionTradeStatus	BuyInExctnTradeSts	[1..1]	+	This block contains information regarding the status of each trade used in the buy-in execution .	Este bloco contém informações referentes ao status de cada negócio utilizado na execução da recompra.	
4.2.1		ProprietaryStatus	PrtrySts	[1..1]	+	Status information related to the message.	Informações da situação relacionada a mensagem.	

4.2.1.1		StatusCode	StsCd	[1..1]	Max10Text	Provides a proprietary status of each processing requested. This field requires an external code list. These codes and values have been made external spreadsheet files to allow a flexible maintenance according to the updates requirements from BM&FBOVESPA. In this case the external file is ExternalBuyInExecutionTradeStatusCode in the file ExternalCodeLists_BVMF.xls	Identificação proprietária da situação de cada processamento solicitado na mensagem Este campo requer uma lista de códigos externos. Esses códigos e valores foram feitas em planilhas externas para permitir a manutenção flexível de acordo com os requisitos de atualizações da BM&FBOVESPA. Neste caso o externo é ExternalBuyInExecutionTradeStatusCode no arquivo ExternalCodeLists_BVMF.xls	
4.2.2		ErrorIdentification	ErrId	[0..*]	+	Block with error information generated.	Bloco com informação do erro gerado.	
4.2.2.1		RuleIdentification	RuleId	[1..1]	Max10Text	Coded identification of the rule that is violated by the rejected message.	Código da regra que foi violada causando a rejeição da mensagem de origem.	
5.0		BuyInInstructionStatus	BuyInInstrSts	[1..1]	+	This block contains the information regarding the buy-in instruction status.	Este bloco contém as informações referentes ao status da solicitação de execução da recompra.	
5.1		ProprietaryStatus	PrtrySts	[1..1]	+	Status information related to the message.	Informações da situação relacionada a mensagem.	
5.1.1		StatusCode	StsCd	[1..1]	Max10Text	Provides a proprietary status of each processing requested. This field requires an external code list. These codes and values have been made external spreadsheet files to allow a flexible maintenance according to the updates requirements from BM&FBOVESPA. In this case the external file is ExternalBuyInInstructionStatusCode in the file ExternalCodeLists_BVMF.xls	Identificação proprietária da situação de cada processamento solicitado na mensagem Este campo requer uma lista de códigos externos. Esses códigos e valores foram feitas em planilhas externas para permitir a manutenção flexível de acordo com os requisitos de atualizações da BM&FBOVESPA. Neste caso o externo é ExternalBuyInInstructionStatusCode no arquivo ExternalCodeLists_BVMF.xls	
5.2		ErrorIdentification	ErrId	[0..*]	+	Block with error information generated.	Bloco com informação do erro gerado.	
5.2.1		RuleIdentification	RuleId	[1..1]	Max10Text	Coded identification of the rule that is violated by the rejected message.	Código da regra que foi violada causando a rejeição da mensagem de origem.	

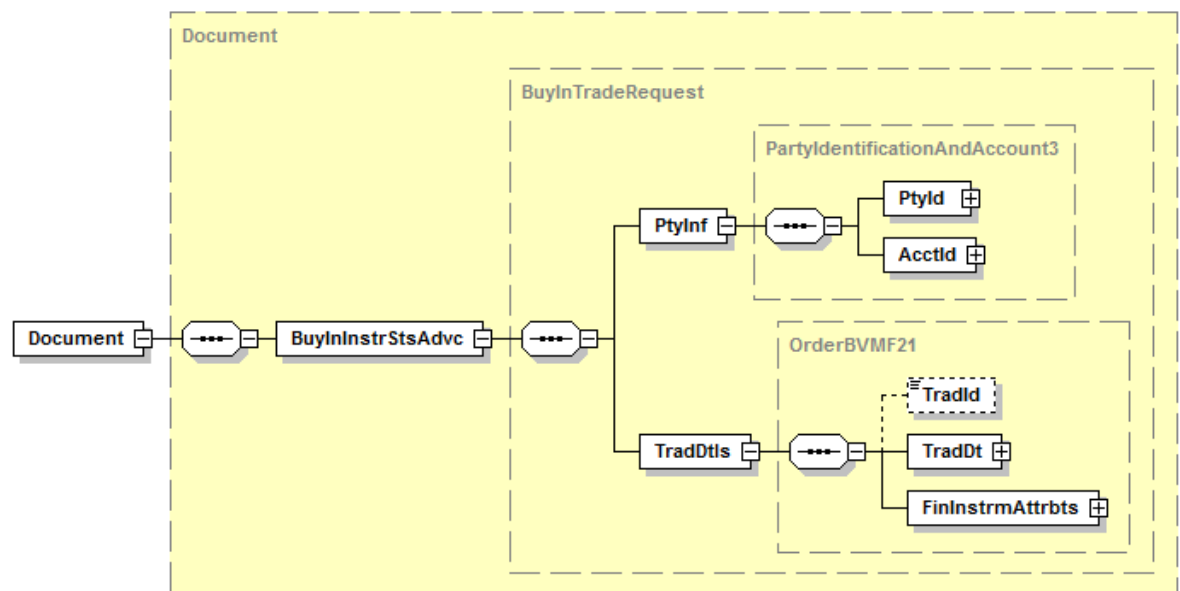
bvmf.117.01 – BuyInTradeRequest

Funcionalidade da Mensagem

Escopo

A mensagem BuyInTradeRequest é enviada pelo Participante de Negociação Pleno ou Participante de Liquidação à BM&FBOVESPA como requisição dos negócios disponíveis para a execução de ativos para recompra.

Diagrama da Mensagem



Generated by XmlSpy

www.altova.com

Regras

Estrutura da Mensagem – BuyInTradeRequest (bvmf.117.01)

INDEX	OR	Message Item	Tag	Mult.	Data Type	Description	Descrição	Regra
1.0		PartyInformation	PtyInf	[1..1]	+	This block identifies the participant to send the message. This participant can be: Direct Participant or Trading Participant. This participant is buyer that is executing the buy in.	Este bloco identifica o participante que enviará a mensagem, podendo ser: Participante de Liquidação ou Participante de Negociação Pleno. Este participante é o comprador que está executando a recompra.	
1.1		PartyIdentification	PtyId	[1..1]	+	Provides details about the party identification.	Fornecer detalhes de identificação do participante.	
1.1.1		ProprietaryIdentification	PrtryId	[1..1]	+	Unique and unambiguous identifier, as assigned to a financial institution using a proprietary identification scheme.	Identificação única atribuída a uma instituição usando um schema de identificação proprietária.	
1.1.1.1		Identification	Id	[1..1]	Max35Text	Unique and unambiguous identifier, as assigned to a financial institution using a proprietary identification scheme. This field requires an external code list. Those codes and values have been made external spreadsheet files to allow a flexible maintenance according to the updates requirements from BM&FBOVESPA. In this case the external identification is ExternalRole in the file ExternalCodeLists_BVMF.xls. The identification of the party must be informed in the standard below: Role+PartyIdentification e.g 3-123456, where 3 means TP (Trading Participant).	Identificação única como é conhecida uma instituição usando um schema de identificação proprietária. Este campo requer uma lista de código externo. Esses códigos e valores foram feitos em planilhas externas para permitir a manutenção de acordo com os requisitos de atualizações da BM&FBOVESPA. Neste caso o externo é ExternalRole no arquivo ExternalCodeLists_BVMF.xls. A identificação do participante precisa ser informada no padrão abaixo: Categoria+Identificação do Participante ex: 3-123456, onde 3 significa PNP (Participante de Negociação Pleno).	
1.1.1.2		Issuer	Issr	[1..1]	Max35Text	Entity that assigns the identification.e.g BM&FBOVESPA. This field should be filled with default value = 40.	Entidade que emitiu a identificação. Ex: BM&FBOVESPA . Este campo deve ser preenchido com o valor default = 40.	
1.1.1.3		SchemeName	SchmeNm	[1..1]	Max35Text	Identification type code. E.g. CÓDIGO PARTICIPANTE BM&FBOVESPA. This field should be filled with default value = 39.	Código do tipo de documento. Ex: CÓDIGO PARTICIPANTE BM&FBOVESPA. Este campo deve ser preenchido com o valor default = 39.	
1.2		AccountIdentification	AcctId	[1..1]	+	Provides account identification.	Fornecer dados de identificação da conta.	

1.2.1		Proprietary	Prtry	[1..1]	+	Unique identifier for an account. It is assigned by the account servicer using a proprietary identification scheme.	Identificador único para uma conta, usando um schema de identificação proprietária.	
1.2.1.1		Identification	Id	[1..1]	Max35Text	Number account identification. Unique identification for the account investors. e.g 115 = Account Number	Número de identificação da conta. Identificação única para a conta do investidor. Ex: 115 = Número da Conta	
2.0		CustodianInformation	CtdnInf	[0..1]	+	Safekeeping account and custodian identification.	Identificação do custodiante e da conta de custódia.	
2.1		PartyIdentification	Ptyld	[1..1]	+	Provides details about the party identification.	Fornecer detalhes de identificação do participante.	
2.1.1		ProprietaryIdentification	Prtryld	[1..1]	+	Unique and unambiguous identifier, as assigned to a financial institution using a proprietary identification scheme.	Identificação única atribuída a uma instituição usando um schema de identificação proprietária.	
2.1.1.1		Identification	Id	[1..1]	Max35Text	Unique and unambiguous identifier, as assigned to a financial institution using a proprietary identification scheme. This field requires an external code list. Those codes and values have been made external spreadsheet files to allow a flexible maintenance according to the updates requirements from BM&FBOVESPA. In this case the external identification is ExternalRole in the file ExternalCodeLists_BVMF.xls. The identification of the party must be informed in the standard below: Role+PartyIdentification e.g 3-123456, where 3 means TP (Trading Participant).	Identificação única como é conhecida uma instituição usando um schema de identificação proprietária. Este campo requer uma lista de código externo. Esses códigos e valores foram feitos em planilhas externas para permitir a manutenção de acordo com os requisitos de atualizações da BM&FBOVESPA. Neste caso o externo é ExternalRole no arquivo ExternalCodeLists_BVMF.xls. A identificação do participante precisa ser informada no padrão abaixo: Categoria+Identificação do Participante ex: 3-123456, onde 3 significa PNP (Participante de Negociação Pleno).	
2.1.1.2		Issuer	Issr	[1..1]	Max35Text	Entity that assigns the identification.e.g BM&FBOVESPA. This field should be filled with default value = 40.	Entidade que emitiu a identificação. Ex: BM&FBOVESPA . Este campo deve ser preenchido com o valor default = 40.	
2.1.1.3		SchemeName	SchmeNm	[1..1]	Max35Text	Identification type code. E.g. CÓDIGO PARTICIPANTE BM&FBOVESPA. This field should be filled with default value = 39.	Código do tipo de documento. Ex: CÓDIGO PARTICIPANTE BM&FBOVESPA. Este campo deve ser preenchido com o valor default = 39.	
2.2		AccountIdentification	AcctId	[1..1]	+	Provides account identification.	Fornecer dados de identificação da conta.	

2.2.1		Proprietary	Prtry	[1..1]	+	Unique identifier for an account. It is assigned by the account servicer using a proprietary identification scheme.	Identificador único para uma conta, usando um schema de identificação proprietária.
2.2.1.1		Identification	Id	[1..1]	Max35Text	Number account identification. Unique identification for the account investors. e.g 115 = Account Number	Número de identificação da conta. Identificação única para a conta do investidor. Ex: 115 = Número da Conta
3.0		TradeDetails	TradDtls	[1..1]	+	This block contains information related to trade(s) that have been made by the buyer to execute a buy in.	Este bloco contém informações relacionadas ao(s) negócio(s) que foram feitos pelo comprador para executar uma recompra.
3.1		TradeIdentification	TradId	[0..1]	Max35Text	Trade identification.	Número do negócio.
3.2		TradeDate	TradDt	[1..1]	+	Provides the trade date.	Fornecer a data da negociação.
3.2.1		Date	Dt	[1..1]	ISODate	Date expressed as a calendar date.	Data expressa como data de calendário
3.3		FinancialInstrumentAttributes	FinInstrmAttributes	[1..1]	+	Elements characterising a financial instrument.	Características do instrumento financeiro.
3.3.1		ISIN	ISIN	[1..1]	ISINIdentifier	International Securities Identification Number (ISIN). A numbering system designed by the United Nation's International Organisation for Standardisation (ISO). The ISIN is composed of a 2-character prefix representing the country of issue, followed by the national security number (if one exists), and a check digit. Each country has a national numbering agency that assigns ISIN numbers for securities in that country.	INTERNATIONAL SECURITIES IDENTIFICATION NUMBER - É uma padronização internacional na codificação de títulos financeiros, atribuindo a cada ativo um código único de identificação. O código para os títulos e valores mobiliários brasileiros apresenta a estrutura BR AAAA BBB CC 7 onde: a) os dois primeiros caracteres (BR) identificam o código do BRASIL. b) os quatro caracteres (AAAA) são alfanuméricos e identificam o emissor. c) os três caracteres (BBB) são alfanuméricos e identificam o tipo de ativo, podendo ter seqüência automática na segunda posição (Seqüência 1) e na terceira posição (Seqüência 2) ou não ter qualquer seqüência. d) os dois caracteres (CC) são alfanuméricos e identificam a espécie, quando se tratar de ações, ou representam uma seqüência automática, para identificar cada emissão de título e valor mobiliário, quando se tratar de outras categorias. e) o último caracter (7) é o dígito de controle.

3.3.2	DistributionIdentification	DstrbrtnId	[1..1]	int	Distribution code of the paper corresponding to the active state of law.	Número de distribuição do papel.
-------	----------------------------	------------	--------	-----	--	----------------------------------

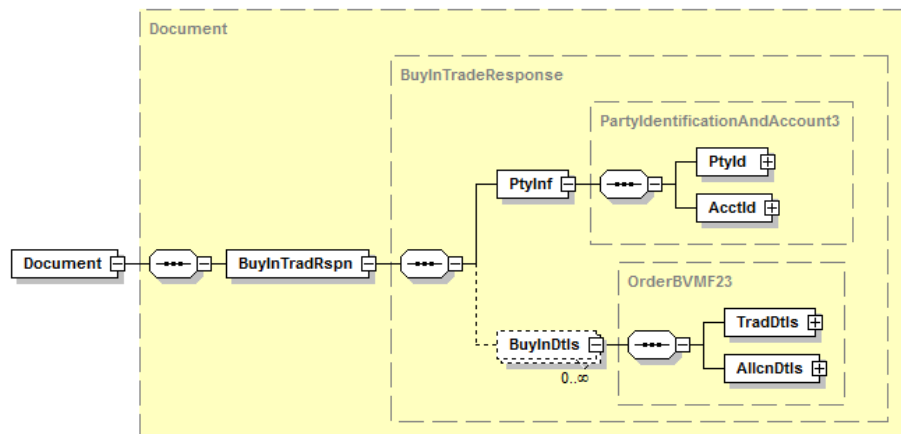
bvmf.118.01 – BuyInTradeResponse

Funcionalidade da Mensagem

Escopo

A mensagem BuyInTradeResponse é enviada pela BM&FBOVESPA ao Participante de Negociação Pleno ou Participante de Liquidação informando os negócios disponíveis para a execução de ativos para recompra.

Diagrama da Mensagem



Generated by XmlSpy

www.altova.com

Regras

Estrutura da Mensagem – BuyInTradeResponse (bvmf. 118.01)

INDEX	OR	Message Item	Tag	Mult.	Data Type	Description	Descrição	Regra
1.0		PartyInformation	PtyInf	[1..1]	+	This block identifies the participant who will receive the message. It can be the buyer participant.	Este bloco identifica o participante que receberá a mensagem. Este pode ser o participante comprador.	
1.1		PartyIdentification	PtyId	[1..1]	+	Provides details about the party identification.	Fornecer detalhes de identificação do participante.	
1.1.1		ProprietaryIdentification	PrtryId	[1..1]	+	Unique and unambiguous identifier, as assigned to a financial institution using a proprietary identification scheme.	Identificação única atribuída a uma instituição usando um schema de identificação proprietária.	
1.1.1.1		Identification	Id	[1..1]	Max35Text	Unique and unambiguous identifier, as assigned to a financial institution using a proprietary identification scheme. This field requires an external code list. Those codes and values have been made external spreadsheet files to allow a flexible maintenance according to the updates requirements from BM&FBOVESPA. In this case the external identification is ExternalRole in the file ExternalCodeLists_BVMF.xls. The identification of the party must be informed in the standard below: Role+PartyIdentification e.g 3-123456, where 3 means TP (Trading Participant).	Identificação única como é conhecida uma instituição usando um schema de identificação proprietária. Este campo requer uma lista de código externo. Esses códigos e valores foram feitos em planilhas externas para permitir a manutenção de acordo com os requisitos de atualizações da BM&FBOVESPA. Neste caso o externo é ExternalRole no arquivo ExternalCodeLists_BVMF.xls. A identificação do participante precisa ser informada no padrão abaixo: Categoria+Identificação do Participante ex: 3-123456, onde 3 significa PNP (Participante de Negociação Pleno).	
1.1.1.2		Issuer	Issr	[1..1]	Max35Text	Entity that assigns the identification.e.g BM&FBOVESPA. This field should be filled with default value = 40.	Entidade que emitiu a identificação. Ex: BM&FBOVESPA . Este campo deve ser preenchido com o valor default = 40.	
1.1.1.3		SchemeName	SchmeNm	[1..1]	Max35Text	Identification type code. E.g. CÓDIGO PARTICIPANTE BM&FBOVESPA. This field should be filled with default value = 39.	Código do tipo de documento. Ex: CÓDIGO PARTICIPANTE BM&FBOVESPA. Este campo deve ser preenchido com o valor default = 39.	
1.2		AccountIdentification	AcctId	[1..1]	+	Provides account identification.	Fornecer dados de identificação da conta.	
1.2.1		Proprietary	Prtry	[1..1]	+	Unique identifier for an account. It is assigned by the account servicer using a proprietary identification scheme.	Identificador único para uma conta, usando um schema de identificação proprietária.	

1.2.1.1		Identification	Id	[1..1]	Max35Text	Number account identification. Unique identification for the account investors. e.g 115 = Account Number	Número de identificação da conta. Identificação única para a conta do investidor. Ex: 115 = Número da Conta	
2.0		BuyInDetails	BuyInDtIs	[0..*]	+	This block contains the information regarding the buy in process.	Este bloco contém as informações referente ao processo de recompra.	
2.1		TradeDetails	TradDtIs	[1..1]	+	This block contains information related to trade(s) that have been made by the buyer to execute a buy in.	Este bloco contém informações relacionadas ao(s) negócio(s) que foram feitos pelo comprador para executar uma recompra.	
2.1.1		TradeIdentification	TradId	[1..1]	Max35Text	Trade identification.	Número do negócio.	
2.1.2		TradeDate	TradDt	[1..1]	+	Provides the trade date.	Fornecer a data da negociação.	
2.1.2.1		Date	Dt	[1..1]	ISODate	Date expressed as a calendar date.	Data expressa como data de calendário	
2.1.3		FinancialInstrumentIdentification	FinInstrmId	[1..1]	+	Provides details about the security identification.	Fornecer detalhes sobre a identificação do instrumento.	
2.1.3.1		OtherIdentification	OthrId	[1..1]	+	Identification of a security by proprietary or domestic identification scheme.	Identificação proprietária de um instrumento.	
2.1.3.1.1		Identification	Id	[1..1]	Max35Text	Identification of a security. Instrument sequential code in the Trade Structure system. (Security ID).	Identificação de um instrumento. Código sequencial do instrumento no sistema Trade Structure. (Security ID).	
2.1.3.1.2		Type	Tp	[1..1]	+	Identification type.	Tipo da identificação.	
2.1.3.1.2.1		Proprietary	Prtry	[1..1]	Max35Text	Unique and unambiguous identification source using a proprietary identification scheme. Valid Values: 8. (Security source).	Identificação única e inequívoca usando um esquema de identificação proprietária. Valores válidos 8. (Security source).	
2.1.3.2		PlaceOfListing	PlcOfListg	[1..1]	+	Market on which the security is listed.	Mercado em que o instrumento está listado.	
2.1.3.2.1		MarketIdentifierCode	MktIdrCd	[1..1]	MICIdentifier	Market Identifier Code. Identification of a financial market, as stipulated in the norm ISO 10383 "Codes for exchanges and market identifications". This tag is optional and if no Security Exchange is provided - it is assumed to be a BVMF instrument. Default Value = "BVMF" (SecurityExchange)	Código identificador do Mercado em que o instrumento está listado. Identificação do Mercado financeiro, conforme estipulado na norma ISO 10383 . Default = "BVMF". (SecurityExchange)	
2.1.4		FinancialInstrumentAttributes	FinInstrmAttrbs	[1..1]	+	Elements characterising a financial instrument.	Características do instrumento financeiro.	

2.1.4.1		ISIN	ISIN	[1..1]	ISINIdentifier	International Securities Identification Number (ISIN). A numbering system designed by the United Nation's International Organisation for Standardisation (ISO). The ISIN is composed of a 2-character prefix representing the country of issue, followed by the national security number (if one exists), and a check digit. Each country has a national numbering agency that assigns ISIN numbers for securities in that country.	INTERNATIONAL SECURITIES IDENTIFICATION NUMBER - É uma padronização internacional na codificação de títulos financeiros, atribuindo a cada ativo um código único de identificação. O código para os títulos e valores mobiliários brasileiros apresenta a estrutura BR AAAA BBB CC 7 onde: a) os dois primeiros caracteres (BR) identificam o código do BRASIL. b) os quatro caracteres (AAAA) são alfanuméricos e identificam o emissor. c) os três caracteres (BBB) são alfanuméricos e identificam o tipo de ativo, podendo ter seqüência automática na segunda posição (Seqüência 1) e na terceira posição (Seqüência 2) ou não ter qualquer seqüência. d) os dois caracteres (CC) são alfanuméricos e identificam a espécie, quando se tratar de ações, ou representam uma seqüência automática, para identificar cada emissão de título e valor mobiliário, quando se tratar de outras categorias. e) o último caracter (7) é o dígito de controle.	
2.1.4.2		DistributionIdentification	Dstrbtnd	[1..1]	int	Distribution code of the paper corresponding to the active state of law.	Número de distribuição do papel.	
2.1.4.3		CurrentFactor	CurFctr	[1..1]	BaseOneRate	Rate expressed as a decimal between 0 and 1 defining the outstanding principal of the financial instrument (for factored securities).	Fator de cotação do instrumento.	
2.1.5		DealPrice	DealPric	[1..1]	+	Specifies the price	Este bloco informa o valor negociado.	
2.1.5.1		Value	Val	[1..1]	+	Value of the price.	Valor da cotação negociada.	
2.1.5.1.1		Amount	Amt	[1..1]	ActiveOrHistoric CurrencyAnd13 DecimalAmount	Value of the price.	Valor da cotação negociada.	
2.2		AllocationDetails	AllcnDtls	[1..1]	+	This block contains information regarding the allocations made by the buyer to execute the buy in.	Este bloco contém informações relacionadas as alocações realizadas pelo comprador para executar uma recompra.	
2.2.1		Allocation	Allcn	[1..1]	+	This block contains information about allocation.	Bloco com os dados sobre a alocação.	

2.2.1.1		AllocationIdentification	AllcNld	[1..1]	Max35Text	Allocation ID. Provided by BM&FBOVESPA.	Número de identificação da alocação atribuído pela BM&FBOVESPA.
2.2.2		CustodianInformation	CtdnInf	[1..1]	+	Safekeeping account and custodian identification.	Identificação do custodiante e da conta de custódia.
2.2.2.1		PartyIdentification	Ptyld	[1..1]	+	Provides details about the party identification.	Fornecer detalhes de identificação do participante.
2.2.2.1.1		ProprietaryIdentification	Prtryld	[1..1]	+	Unique and unambiguous identifier, as assigned to a financial institution using a proprietary identification scheme.	Identificação única atribuída a uma instituição usando um schema de identificação proprietária.
2.2.2.1.1.1		Identification	ld	[1..1]	Max35Text	Unique and unambiguous identifier, as assigned to a financial institution using a proprietary identification scheme. This field requires an external code list. Those codes and values have been made external spreadsheet files to allow a flexible maintenance according to the updates requirements from BM&FBOVESPA. In this case the external identification is ExternalRole in the file ExternalCodeLists_BVMF.xls. The identification of the party must be informed in the standard below: Role+PartyIdentification e.g 3-123456, where 3 means TP (Trading Participant).	Identificação única como é conhecida uma instituição usando um schema de identificação proprietária. Este campo requer uma lista de código externo. Esses códigos e valores foram feitos em planilhas externas para permitir a manutenção de acordo com os requisitos de atualizações da BM&FBOVESPA. Neste caso o externo é ExternalRole no arquivo ExternalCodeLists_BVMF.xls. A identificação do participante precisa ser informada no padrão abaixo: Categoria+Identificação do Participante ex: 3-123456, onde 3 significa PNP (Participante de Negociação Pleno).
2.2.2.1.1.2		Issuer	Issr	[1..1]	Max35Text	Entity that assigns the identification.e.g BM&FBOVESPA. This field should be filled with default value = 40.	Entidade que emitiu a identificação. Ex: BM&FBOVESPA . Este campo deve ser preenchido com o valor default = 40.
2.2.2.1.1.3		SchemeName	SchmeNm	[1..1]	Max35Text	Identification type code. E.g. CÓDIGO PARTICIPANTE BM&FBOVESPA. This field should be filled with default value = 39.	Código do tipo de documento. Ex: CÓDIGO PARTICIPANTE BM&FBOVESPA. Este campo deve ser preenchido com o valor default = 39.
2.2.2.2		AccountIdentification	Acctld	[1..1]	+	Provides account identification.	Fornecer dados de identificação da conta.
2.2.2.2.1		Proprietary	Prtry	[1..1]	+	Unique identifier for an account. It is assigned by the account servicer using a proprietary identification scheme.	Identificador único para uma conta, usando um schema de identificação proprietária.
2.2.2.2.1.1		Identification	ld	[1..1]	Max35Text	Number account identification. Unique identification for the account investors. e.g 115 = Account Number	Número de identificação da conta. Identificação única para a conta do investidor. Ex: 115 = Número da Conta
2.2.3		Quantity	Qty	[1..1]	+	Provides the quantity allocated.	Fornecer a quantidade alocada.
2.2.3.1		Unit	Unit	[1..1]	DecimalNumber	Quantity expressed as a number.	Quantidade expressa em um valor numérico.
2.2.4		SubAccountIdentifi	SubAcctld	[1..1]	+	Provides identification of the sub account.	Fornecer a identificação da carteira na depositária.



Definição – Catálogo de Mensagens

Data:29/05/2015

Recompra- IPN Versão 2

		cation						
2.2.4.1		SubAccount	SubAcct	[1..1]	Max5Text	Identification of the sub account.	Identificação da carteira na depositária	