

# **MANUAL ITUR**

(Infra-estruturas de Telecomunicações em Loteamentos,  
Urbanizações e Conjunto de Edifícios)

**1.<sup>a</sup> edição**

**versão 4.1 – 24 Julho 2009**

## ÍNDICE GERAL

<b>1</b>	<b>GENERALIDADES</b>	<b>4</b>
1.1	OBJECTIVO	4
1.2	LINHAS GERAIS	4
1.3	ÂMBITO DE APLICAÇÃO	5
1.4	DEFINIÇÕES	5
1.5	SIGLAS E ACRÓNIMOS	9
1.6	FRONTEIRAS ITUR	13
1.6.1	TUBAGEM	13
1.6.2	CABLAGEM	13
1.6.3	ESQUEMAS DOS PONTOS FRONTEIRA ITUR E ITED	14
1.7	ATU – REQUISITOS FUNCIONAIS	15
<b>2</b>	<b>CARACTERÍSTICAS GERAIS DOS MATERIAIS</b>	<b>17</b>
2.1	REDE DE TUBAGENS	17
2.1.1	TUBOS E ACESSÓRIOS	18
2.1.2	CÂMARAS DE VISITA (CV)	27
2.1.3	ARMÁRIOS E PEDESTAIS	35
2.1.4	BASTIDORES	38
2.1.5	GALERIAS TÉCNICAS	38
2.1.6	SALAS TÉCNICAS	39
2.2	REDES DE CABOS (CABLAGEM)	40
2.2.1	CABOS DE PARES DE COBRE	40
2.2.2	CABOS COAXIAIS	43
2.2.3	CABOS DE FIBRAS ÓPTICAS MONOMODO	45
<b>3</b>	<b>PROJECTO</b>	<b>46</b>
3.1	CONSIDERAÇÕES GERAIS	46
3.2	CONDICIONANTES	47
3.2.1	EXEQUIBILIDADE	47
3.2.2	AMBIENTE	47
3.2.3	CUSTOS	48
3.3	DADOS E REQUISITOS FUNCIONAIS	48
3.4	METODOLOGIA	48
3.5	INSTRUÇÕES PARA A ELABORAÇÃO DE PROJECTOS	48
3.6	REGRAS TÉCNICAS	50
3.6.1	REDE DE TUBAGENS - TOPOLOGIA	50
3.6.2	VIZINHANÇA COM OUTRAS REDES	51
3.6.3	ATU - ITUR PRIVADA	53
3.6.4	REDE DE TUBAGEM	53
3.6.5	REDES DE CABOS	59
3.7	DOCUMENTAÇÃO GERAL DO PROJECTO	62
3.7.1	ITUR PÚBLICA	62
3.7.2	ITUR PRIVADA	64
3.8	ASPECTOS ADMINISTRATIVOS	64
3.8.1	PROCEDIMENTO DE ALTERAÇÃO DE PROJECTO	64
<b>4</b>	<b>INSTALAÇÃO</b>	<b>66</b>
4.1	ASPECTOS GENÉRICOS	66
4.1.1	CONDIÇÕES DE ESTABELECIMENTO	66
4.1.2	INACESSIBILIDADE DOS ELEMENTOS	66
4.1.3	RESPEITO DE OUTROS DIREITOS	67
4.1.4	ACORDOS COM OUTRAS ENTIDADES	67
4.2	REDE DE TUBAGENS	67
4.2.1	ESQUEMAS DE AGRUPAMENTO DE TUBAGEM	72
4.2.2	CÂMARAS DE VISITA	73

4.2.3	NUMERAÇÃO DE CÂMARAS DE VISITA (ROTULAÇÃO) .....	74
4.2.4	INSTALAÇÃO DE PEDESTAIS, ARMÁRIOS, NICHOS OU OUTROS ELEMENTOS DA ITUR 75	75
4.2.5	CABLAGEM A INSTALAR NAS ITUR PRIVADAS.....	76
<b>5</b>	<b>PROTECÇÃO DE PESSOAS E BENS.....</b>	<b>77</b>
5.1	TERRAS DE PROTECÇÃO .....	77
5.2	PROTECÇÃO DAS INSTALAÇÕES .....	79
<b>6</b>	<b>ENSAIOS .....</b>	<b>80</b>
6.1	REDE DE TUBAGENS .....	80
6.2	MEDIDAS MÉTRICAS .....	81
6.3	ENSAIOS DE REDES DE PARES DE COBRE (ITUR PRIVADA).....	81
6.4	ENSAIOS EM REDES DE CABOS COAXIAIS (ITUR PRIVADA) .....	82
6.4.1	REDE DE CATV .....	82
6.4.2	REDE DE MATV/SMATV .....	83
6.5	ENSAIOS EM CABOS DE FIBRAS ÓPTICAS .....	83
6.5.1	ENSAIOS DE PERDAS TOTAIS .....	83
6.5.2	ENSAIOS DE REFLECTOMETRIA (OTDR) .....	85
6.6	EQUIPAMENTOS DE MEDIDA E ENSAIO.....	86
6.7	RELATÓRIO DE ENSAIOS DE FUNCIONALIDADE - REF .....	88
<b>7</b>	<b>LIGAÇÕES DAS REDES DE TUBAGENS .....</b>	<b>89</b>
<b>8</b>	<b>EXEMPLOS DE TOPOLOGIAS DAS REDE DE TUBAGENS .....</b>	<b>90</b>
<b>9</b>	<b>REGRAS DE SEGURANÇA PARA INSTALADORES.....</b>	<b>93</b>
9.1	IDENTIFICAÇÃO DAS PRINCIPAIS OPERAÇÕES E RISCOS ASSOCIADOS .....	93
9.2	AVALIAÇÃO DE RISCOS E MEDIDAS DE PREVENÇÃO/PROTECÇÃO ASSOCIADAS .....	94
9.3	HIGIENE, SEGURANÇA E SAÚDE DOS TRABALHADORES .....	101
9.3.1	PROCEDIMENTO EM CASO DE ACIDENTE DE TRABALHO OU DOENÇA PROFISSIONAL .....	101
9.3.2	MEDIDAS DE PROTECÇÃO.....	103
<b>10</b>	<b>CLASSIFICAÇÃO AMBIENTAL – O CONCEITO MICE .....</b>	<b>104</b>
10.1	MECÂNICAS (M) .....	105
10.2	INGRESSO OU PENETRAÇÃO (I) .....	105
10.3	CLIMÁTICAS E QUÍMICAS (C).....	106
10.4	ELECTROMAGNÉTICAS (E).....	108
10.5	CLASSES AMBIENTAIS.....	108
<b>11</b>	<b>FICHA TÉCNICA PRINCIPAL.....</b>	<b>109</b>
<b>12</b>	<b>LEGISLAÇÃO E NORMAS APLICÁVEIS .....</b>	<b>111</b>

# **1 GENERALIDADES**

## **1.1 OBJECTIVO**

O regime jurídico aplicável às Infra-estruturas de Telecomunicações em Loteamentos, Urbanizações e Conjunto de edifícios (ITUR), consagra a obrigatoriedade de construção das ITUR em duas realidades distintas:

- (i) As ITUR públicas, situadas em áreas públicas, as quais são obrigatoriamente constituídas por tubagens;
- (ii) As ITUR privadas, situadas em conjuntos de edifícios, as quais são constituídas por tubagens e cablagem.

O desenvolvimento das actividades económicas e sociais, os enormes progressos tecnológicos verificados e as novas exigências decorrentes do ambiente concorrencial estabelecido em Portugal, impuseram a necessidade de formular novas regras técnicas para o projecto, instalação e gestão das Infra-estruturas de Telecomunicações.

Pretende-se, com este Manual, estabelecer as condições de acesso às novas Tecnologias de Informação e Comunicação (TIC), providenciando as mesmas condições a todos os operadores públicos de telecomunicações electrónicas.

O presente Manual define as condições de elaboração de projectos e construção da rede de tubagens e redes de cabos em urbanizações (apenas nas ITUR privadas), garantindo a segurança de pessoas e bens e a defesa do interesse público.

Na execução das ITUR deve ser seguido o projecto e a legislação em vigor.

As regras técnicas de projecto e instalação das ITUR devem ser entendidas como objectivos mínimos a cumprir, podendo os intervenientes prever outras soluções diferentes, desde que devidamente justificadas, tendo sempre em vista soluções tecnicamente mais evoluídas.

## **1.2 LINHAS GERAIS**

A implementação das infra-estruturas ITUR deve ser feita de acordo com um projecto elaborado por projectista credenciado, tendo em conta a legislação aplicável.

Nos espaços e tubagens é interdita a instalação de equipamentos, tubagens, cablagens ou dispositivos, que não se destinem a assegurar os serviços previstos no âmbito das ITUR.

Todos os elementos constituintes da rede ITUR, que pela sua natureza possam ser condutores de fenómenos eléctricos ou de radiofrequência, devem ter assegurada a sua ligação a uma terra de protecção de todas as partes metálicas acessíveis, garantindo-se uma blindagem eficaz, de modo a evitar a radiação electromagnética ou a introdução, por captação, de ruído na rede.

Todos os trabalhos de execução, ampliação ou alteração das ITUR, só poderão ser feitos por instaladores habilitados, devendo, em qualquer circunstância, ser salvaguardado o sigilo das comunicações.

Sempre que necessário, os instaladores, o dono de obra e o director técnico, poderão pedir a presença do projectista, de forma a prestar todos os esclarecimentos solicitados.

Para que os trabalhos se desenvolvam, de uma forma correcta e eficaz devem ser realizados com recurso ao uso de ferramentas específicas, de acordo com as especificações e instruções dos fabricantes.

### 1.3 ÂMBITO DE APLICAÇÃO

O presente regulamento aplica-se às Infra-estruturas de telecomunicações com suporte nas tecnologias de cabo de pares de cobre, cabo coaxial e fibra óptica.

Em zonas históricas ou outras de protecção patrimonial especial, de acordo com as disposições municipais, poderão ser adoptadas soluções não constantes deste Manual, as quais poderão ser consideradas válidas, desde que devidamente justificadas pelo projectista, através de declaração de responsabilidade de acordo com a lei, assumindo este a inteira responsabilidade pelas soluções preconizadas.

### 1.4 DEFINIÇÕES

**“KEVLAR”:** Fibra sintética de aramida muito resistente e leve. Trata-se de um polímero resistente ao calor e sete vezes mais resistente que o aço, por unidade de peso. Corresponde a uma marca registada da *DuPont*.

**ACIDENTE DE TRABALHO:** Acontecimento que ocorre no local e tempo de trabalho, não intencionalmente provocado, de carácter anormal e inesperado, produzindo directa ou indirectamente lesões corporais, perturbações funcionais ou doença que resulte na redução da capacidade de trabalho ou mesmo na morte.

**AMBIENTE:** Conjunto das características específicas do meio envolvente.

**ÂNCORA:** Elemento metálico colocado no fundo e nas paredes das câmaras de visita para permitir que se puxem os cabos por processos mecânicos.

**ÂNGULO DE CURVATURA DE UM TUBO:** Ângulo suplementar do Ângulo de Dobragem.

**ÂNGULO DE DOBRAGEM DE UM TUBO:** Ângulo entre o eixo do tubo antes da dobragem e o eixo do tubo depois da dobragem, medido no sentido da força que a origina.

**ÂNGULO DE RETORNO:** Ângulo que deve ser deduzido ao ângulo de curvatura, devido ao movimento de regressão do eixo no sentido da sua posição inicial, por efeito de mola.

**ARGOLA:** Âncora (ver).

**ARMÁRIO EXTERIOR:** Conjunto de caixa, ou bastidor, estanque, fixada em pedestal e dos dispositivos e equipamentos alojados no seu interior.

**ARMÁRIO TELECOMUNICAÇÕES DE URBANIZAÇÃO (ATU):** Espaço que aloja os dispositivos de repartição (Repartidores Gerais de Urbanização), onde se estabelece a interligação entre a cablagem da ITUR privada e as Redes Públicas de Telecomunicações.

**ARMÁRIO:** Conjunto de uma caixa, com porta e fecho por fechadura ou trinco, ou de um Bastidor, e dos respectivos equipamentos e dispositivos alojados no seu interior.

**ARO:** Elemento metálico que circunda a entrada da câmara de visita, destinado a suportar a tampa da mesma.

**BARRA DE SUPORTE:** Elemento metálico colocado nas paredes das câmaras de visita para apoio dos suportes.

**BASTIDOR:** Caixa metálica ou com estrutura metálica, geralmente com porta e fecho por fechadura ou trinco inviolável, com características modulares normalizadas, que aloja dispositivos passivos ou equipamentos activos de dimensões apropriadas.

**BLOCO DE TUBAGEM:** Bloco com formação de tubagem incluindo a envolvente em cimento ou areia.

**CAIXA DE ENTRADA DE MORADIA UNIFAMILIAR (CEMU):** Caixa de acesso restrito para ligação das tubagens de entrada de cabos em Moradias Unifamiliares, onde estão inseridos os dispositivos de repartição ou transição.

**CAIXA DE ENTRADA:** Caixa de acesso restrito para ligação das tubagens de entrada de cabos nas ITED. Não há lugar a repartição neste tipo de caixas.

**CAIXA:** Elemento integrante das Rede de tubagens, onde se alojam os dispositivos de repartição e transição ou se efectua a distribuição/passagem ou a terminação de cabos.

**CALEIRA:** Espaço para alojamento de cabos, localizado no pavimento ou no solo, ventilado ou fechado, com dimensões que não permitem a circulação de pessoas mas no qual os cabos instalados são acessíveis em todo o seu percurso, durante e após a instalação.

**CALHA:** Conduta para utilização em instalações à vista, podendo ser compartimentada, dispondo de tampa amovível e em que o processo de inserção de cabos não inclui o enfiamento. Nas Calhas compartimentadas, cada compartimento é equivalente a uma sub-conduta.

**CÂMARA VISITA (CV):** Compartimento ou caixa de acesso aos troços de tubagem subterrâneos, geralmente no exterior de edifícios, através da qual é possível instalar, retirar e ligar cabos e proceder a trabalhos de manutenção.

**CAMINHOS DE CABOS:** Elementos abertos para suporte, apoio e/ou protecção de cabos, num sistema de encaminhamento de cabos.

**COEFICIENTE DE FRICÇÃO:** Relação entre o peso de um objecto que desliza sobre outro e a força que os mantém em contacto numa situação de repouso (atrito).

**CONDUTA:** Elemento de uma Rede de Tubagens constituído por um invólucro alongado e contínuo, delimitador de um espaço destinado ao encaminhamento de cabos. Uma Conduta pode albergar várias condutas; nestas circunstâncias, estas últimas designam-se por sub-condutas.

**COORDENADOR DE PROJECTO:** Pessoa que coordena todos os intervenientes no processo de licenciamento de uma obra, nomeadamente o ou os projetistas, auxilia na execução e supervisiona o trabalho de cada um individualmente.

**COORDENADOR EM MATÉRIA DE SEGURANÇA E SAÚDE:** Pessoa, singular ou colectiva, nomeada pelo Dono da Obra, para executar as tarefas de coordenação relativas à Segurança e Saúde.

**CORETE:** Zona oca da construção, vertical ou horizontal, dedicada à passagem dos troços principais das redes colectivas de tubagem.

**CUSTO:** Medida monetária do consumo de recursos necessários à execução de uma infraestrutura.

**DEGRAU:** Elemento metálico colocado nas paredes laterais das câmaras de visita para facilitar o acesso às mesmas.

**DIRECTOR DA OBRA:** Técnico que assegura a direcção efectiva da Obra, incluindo o estaleiro.

**DISPOSITIVO DE REPARTIÇÃO:** Dispositivo passivo para interligação entre cabos de diferentes redes (mais de uma rede) e os cabos de uma rede determinada.

**DISPOSITIVO DE TERMINAÇÃO DE REDE:** Dispositivo para ligação de um cabo a um equipamento terminal de utilizador.

**DISPOSITIVO DE TRANSIÇÃO:** Dispositivo passivo para a interligação entre cabos de redes distintas.

**DOCUMENTAÇÃO GERAL DO PROJECTO:** Conjunto formal, explícito e completo de documentos necessários à execução de um projecto.

**DONO DA OBRA:** Pessoa, singular ou colectiva, por conta da qual a obra é realizada.

**ELÉCTRODO DE TERRA:** Corpo condutor, ou conjunto de corpos condutores, em contacto íntimo com o solo, garantindo uma ligação eléctrica com este.

**ELEMENTO DE SINALIZAÇÃO:** Elemento que acompanha um traçado de tubagem para sinalizar a existência de infra-estruturas de telecomunicações no subsolo.

**ENGELHAMENTO:** Deformação resultante da alteração do material na parte inferior do tubo, na zona de dobragem.

**EQUIPAMENTO DE PROTECÇÃO INDIVIDUAL (EPI):** Conjunto dos meios e equipamentos destinados ao uso pessoal e individual dos trabalhadores, para protecção contra possíveis riscos que possam colocar em causa a sua segurança ou saúde, no cumprimento de uma determinada tarefa.

**ESPAÇADEIRA:** Elemento para posicionamento dos tubos a colocar na mesma secção do traçado de tubagem.

**ESPAÇO DE TELECOMUNICAÇÕES DE URBANIZAÇÃO (ETU)** – Espaço com acesso restrito para a instalação de equipamentos e estabelecimento de ligações, onde normalmente é instalado o ATU (Armário de Telecomunicações de Urbanização).

**ESPAÇO DE TELECOMUNICAÇÕES:** Sala, compartimento, armário ou caixa de acesso restrito para instalação de equipamentos e estabelecimento de interligações com a Rede Exterior.

**EXCENRICIDADE:** Deformação num tubo após dobragem, expressa na medida do desvio dos eixos da secção exterior e interior do tubo.

**EXEQUIBILIDADE:** Atributo de um projecto pelo facto de ser passível de realização com os meios (materiais e humanos) disponíveis e de acordo com as regras estabelecidas.

**FISCAL DE OBRA:** Pessoa singular ou colectiva, por conta do dono de obra, encarregada do controlo de execução da obra.

**FORMAÇÃO DE TUBAGEM:** Conjunto de tubos solidarizados entre si, normalmente instalados no subsolo.

**GALERIA:** Compartimento ou corredor, contendo Caminhos de Cabos ou outros espaços fechados apropriados para passagem de cabos e suas ligações, cujas dimensões permitem a livre circulação de pessoas.

**INCIDENTE:** Acontecimento perigoso que ocorre, em circunstâncias semelhantes ao acidente de trabalho, como resultado de uma acção ou inacção, mas que não origina quaisquer danos físicos ou morte.

**INCLINAÇÃO:** Relação, medida em percentagem, entre os pontos de maior e menor cota no eixo do tubo, na vertical, ou entre as projecções dos mesmos pontos, em valor absoluto, na horizontal.

**INSTALAÇÃO EMBEBIDA:** Elementos de uma Rede de Tubagens completamente inserida na construção e cujo o acesso não é possível sem recurso à destruição de material da construção.

**INSTALAÇÃO EMBUTIDA:** Elementos de uma Rede de Tubagens inserida na construção mas acessível, geralmente, através de uma abertura com tampa.

**INSTALAÇÃO ENTERRADA:** Tipo de instalação embebida ao nível do subsolo.

**INSTALAÇÃO TEMPORÁRIA:** Instalação preparada para a ligação às redes públicas, por um período limitado, por não se justificar ou não ser possível a instalação da respectiva ITED ou ITUR.

**ISOLAMENTO GALVÂNICO:** Tipo de isolamento utilizado para evitar os efeitos prejudiciais de ruído eléctrico, bem como de diferenças de potencial que surgem entre pontos distantes da mesma instalação, devido ao consumo dos equipamentos, que se encontram ligados à energia eléctrica.

**MEDIDAS DE PROTECÇÃO COLECTIVA:** Medidas para protecção de um conjunto de trabalhadores, com o intuito de reduzir os riscos a que estão sujeitos, as quais devem ser desencadeadas antes de se iniciar uma qualquer operação.

**NICHO:** Compartimento, divisão de estante ou armário, para armazenamento de equipamentos.

**PEDESTAL:** Suporte para fixação de armários exteriores, com interligação a uma câmara ou caixa por intermédio de tubos.

**POLEIA:** Elemento metálico ou em fibra de vidro, podendo ser de encaixe nas barras de suporte ou de encastrar, e que serve para posicionamento e suporte dos cabos e juntas, no interior das câmaras de visita.

**RAIO DE CURVATURA:** Raio do arco da circunferência que se sobrepõe ao arco do eixo do tubo, correspondente a um ângulo com lados perpendiculares às partes rectas do tubo adjacentes à curva.

**REDE DE TUBAGEM PRINCIPAL:** Parte da rede de tubagem de uma urbanização que garante o encaminhamento para aceder aos lotes e edifícios dessa urbanização e a continuidade para servir outras áreas de expansão.

**REDE DE TUBAGENS DE DISTRIBUIÇÃO:** Parte da rede de tubagem de uma Urbanização que assegura a ligação entre a rede de condutas principal e o acesso a cada lote ou edifício.

**REDE DE TUBAGENS:** Sistema de condutas, caminhos de cabos, caixas e armários destinado à passagem, alojamento e terminação dos cabos, facilitando o seu enfiamento ou aposição e interligação.

**REGRAS TÉCNICAS:** Conjunto de princípios reguladores de um processo destinado à obtenção de resultados considerados úteis para uma decisão ou acção de carácter técnico.

**REQUISITOS FUNCIONAIS:** Aspectos particulares a que uma infra-estrutura deve obedecer de modo a possibilitar a realização da função ou funções desejadas.

**RISCO:** Probabilidade da ocorrência de um determinado acontecimento, que pode surgir em função das condições de ambiente físico e do processo de trabalho, apto a provocar lesões à integridade física do trabalhador.

**SALA TÉCNICA PRINCIPAL DA URBANIZAÇÃO:** Sala técnica que contém o ATU.

**SALA TÉCNICA:** Espaço de Telecomunicações em compartimento fechado, com porta e fecho por chave, apropriado para alojamento de equipamento e estabelecimento de interligações e cujas dimensões permitem a permanência de pessoas.

**SISTEMA DE GEORREFERENCIAÇÃO DE REDE DE TUBAGENS:** Conjunto de informações georreferenciadas por recurso a técnicas computacionais para elaboração de cadastros de Rede de tubagens.

**SISTEMA DE INFORMAÇÃO GEOGRÁFICA - SIG:** Conjunto de ferramentas e procedimentos computacionais para localização espacial e georreferenciação.

**SUPORTE:** Poleia (ver).



**TAMPA:** Elemento metálico revestido, ou não, com outro material e que se destina a vedar ou permitir o acesso às câmaras de visita.

**TAMPÃO:** Acessório destinado a manter a estanquicidade dos tubos.

**TOPOLOGIA:** Critério de organização espacial.

**TROÇO DE TUBAGEM:** Tubos entre duas câmaras de visita consecutivas ou entre uma câmara de visita e um edifício ou um armário exterior.

**TUBO COM PAREDES INTERIORES LISAS:** Tubo cuja secção tem o perfil interior uniforme.

**TUBO CORRUGADO:** Tubo cujo perfil da secção na longitudinal não é uniforme.

**TUBO MALEÁVEL:** Tubo que, podendo ser dobrado manualmente com uma força razoável, não é adequado para dobragens frequentes.

**TUBO RÍGIDO:** Tubo que não pode ser dobrado ou que, para ser dobrado, carece de dispositivo mecânico apropriado.

**TUBO:** Condução de secção circular destinada a instalações embutidas, à vista ou enterradas, cujo processo de inserção dos cabos é por enfiamento.

**UNIÃO:** Acessório destinado a promover a ligação entre duas condutas consecutivas.

## 1.5 SIGLAS E ACRÓNIMOS

**ACR:** “*Attenuation to Crosstalk Ratio*”. Relação entre atenuação e diafonia.

**AM:** “*Amplitude Modulation*”. Modulação em amplitude.

**ATE:** Armário de Telecomunicações de Edifício.

**ATI:** Armário de Telecomunicações Individual.

**ATU:** Armário de Telecomunicações de Urbanização.

**BER:** “*Bit Error Rate*”.

**BGT:** Barramento Geral de Terras das ITED.

**BPA:** Bloco Privativo de Assinante.

**C/N:** “*Carrier to Noise Ratio*”. Relação portadora ruído.

**CA:** Corrente Alterna

**CATV:** “*Community Antenna Television*”.

**CC:** Cabo coaxial.

**CCIR:** Comité Consultivo Internacional de Radiodifusão.

**CCTV:** “*Closed Circuit Television*”. Circuito fechado de televisão.

**CEM:** Compatibilidade Electromagnética.

**CEMU:** Caixa de Entrada de Moradia Unifamiliar.

**CM:** Coluna Montante.

**CM-CC:** Coluna Montante de Cabos Coaxiais.

**CM-PC:** Coluna Montante de Pares de Cobre.

**COFDM:** “*Coded Orthogonal Frequency Division Multiplexing*”.

**CR:** Cabeça de Rede.

**CV:** Câmara de Visita.

**DAB:** “*Digital Audio Broadcasting*”.

**DC:** Corrente Contínua.

**DDC:** Dispositivo de Derivação de Cliente.

**DDE:** Dispositivo de Distribuição de Corte e Ensaio.

**DDS:** Dispositivo de Distribuição Simples.

**DSL:** “*Digital Subscriber Line*”.

**DST:** Descarregador de Sobretensão para cabos coaxiais.

**DTH:** “*Direct To Home*”. Recepção Satélite Doméstica.

**DTMF:** “*Dual-Tone Multi-Frequency*”. Marcação multifrequência.

**DVB-T:** *Digital Video Broadcasting – Terrestrial*

**DVSS:** Domótica, Videoportaria e Sistemas de Segurança. Deriva de CCCB (*Commands, Controls and Communications in Buildings*).

**ELFEXT:** “*Equal Level Far End Crosstalk Loss*”.

**EMC:** “*Electromagnetic Compatibility*”. Compatibilidade Electromagnética.

**EN:** “*European Norm*”. Norma Europeia.

**EPI:** Equipamento de Protecção Individual.

**ES:** Entrada Subterrânea.

**ETI:** Espaço de Telecomunicações Inferior.

**ETP:** Espaço de Telecomunicações Privado.

**ETS:** Espaço de Telecomunicações Superior.

**FA:** Fracção Autónoma.

**FI:** Frequência Intermédia.

**FM:** “*Frequency Modulation*”. Modulação em frequência.

**FO:** Fibra Óptica.

**FTA:** “*Free To Air*”.

**FTP:** “*Foiled Twisted Pair*”.

**FTTH:** “*Fiber To the Home*”.

**FWA:** *Fixed Wireless Access*.

**ICP-ANACOM** – ICP - Autoridade Nacional de Comunicações.

**IS-LAN:** *Integrated Services – Local Area Network*.

**ITED:** Infra-estruturas de Telecomunicações em Edifícios.

**ITUR:** Infra-estruturas de Telecomunicações em Urbanizações.

**LAN:** *Local Area Network*

**LC:** “*Local Connector*”. Conector local.

**MATV:** “*Master Antenna Television*”.

**MICE:** *“Mechanical, Ingress, Climatic and chemical, Environmental”*. Condições ambientais.

**MPEG:** *“Moving Picture Experts Group”*.

**NEXT:** *“Near-End crosstalk loss”*.

**NICAM:** *“Near Instantaneous Companded Audio Multiplex”*.

**OM:** *“Multimode”*. Fibra óptica multimodo.

**ONT:** *“Optical Network Termination”*. Terminação óptica de rede.

**OS:** *“Single mode”*. Fibra óptica monomodo.

**OTDR:** *“Optical Time Domain Reflectometer”*.

**PAL:** *“Phase Alternating Line”*.

**PAT:** Passagem Aérea de Topo.

**PC:** Par de Cobre.

**PE:** Material em polietileno, normalmente de cor preta, para utilização em instalações exteriores

**PPCA:** Posto Privado de Comutação Automática.

**PSACR:** *“Power Sum Attenuation to Crosstalk Ratio”*.

**PSELFEXT:** *“Power Sum Equal Level Far End Crosstalk Loss”*.

**PSK:** *“Phase Shift Keying”*.

**PSNEXT:** *“Power Sum Near End Crosstalk Loss”*.

**PVC:** Policloreto de vinilo.

**QAM:** *“Quadrature Amplitude Modulation”*.

**QE:** Quadro Eléctrico.

**QPSK:** *“Quadrature Phase Shift Keying”*.

**QSC:** Quadro de Serviços Comuns.

**RC:** Repartidor de Cliente.

**RC-CC:** Repartidor de Cliente de Cabo Coaxial.

**RC-FO:** Repartidor de Cliente de Fibra Óptica.

**RC-PC:** Repartidor de Cliente de Par de Cobre.

**RDC:** Redes de Distribuição por Cabo

**RDIS:** Rede Digital de Integração de Serviços

**REF:** Relatório de Ensaios de Funcionalidade.

**RF:** Radio Frequência.

**RFI:** *“Radio Frequency Interference”*.

**RG:** Repartidor Geral.

**RG-CC:** Repartidor Geral de Cabo Coaxial.

**RGE:** Repartidor Geral do Edifício.

**RG-FO:** Repartidor Geral de Fibra Óptica.

**RG-PC:** Repartidor Geral de Par de Cobre.

**RG-SCIE:** Regulamento Geral de Segurança Contra Incêndio em Edifícios.

**RITA:** Regulamento de Infra-estruturas Telefónicas de Assinante

**RNG:** Redes de Nova Geração.

**RSICEE:** Regulamento de Segurança das Instalações Colectivas de Edifícios e Entradas

**RSIUUE:** Regulamento de Segurança de Instalações de Utilização de Energia Eléctrica

**RT:** Relatório Técnico.

**RTIEBT:** Regras Técnicas das Instalações Eléctricas de Baixa Tensão.

**RU-CC:** Repartidor de Urbanização de Cabo Coaxial

**RU-FO:** Repartidor de Urbanização de Fibra Óptica

**RU-PC:** Repartidor de Urbanização de Par de Cobre

**SC/APC:** “Subscriber Connector” / “Angled Physical Contact”.

**SCIE:** Segurança Contra Incêndio em Edifícios.

**SFT:** – Serviço Fixo de Telefone

**SFTP:** “Screened Foiled Twisted Pair”.

**SIC:** Sistema de Informação Centralizado.

**SIG:** Sistema de Informação Geográfica.

**SMATV:** “Satellite Master Antenna Television”.

**SSTP:** “Shielded Twisted Pair”.

**STP:** “Screened Shielded Twisted Pair”.

**TAP:** *Terminal Access Point*

**TC:** Tap de Cliente

**TCD:** Tecnologias de Comunicação por Difusão. Deriva de BCT (*Broadcast and Communication Technologies*).

**TCD-C:** Tecnologias de Comunicação por Difusão, em cabo coaxial. Deriva de BCT-C (coaxial).

**TCD-PC:** Tecnologias de Comunicação por Difusão, em cabo de par de cobre. Deriva de BCT-B (*balanced*).

**TDT:** Televisão Digital Terrestre.

**TIC:** Tecnologias de Informação e Comunicação. Deriva de ICT (*Information and Communication Technologies*).

**TP-PMD:** *Twisted Pair Physical Layer Medium Dependent*.

**TPT:** Terminal Principal de Terra.

**TR:** “*Technical Reports*”. Relatório técnico.

**TT:** Tomada de Telecomunicações.

**TV:** Televisão.

**UHF:** “*Ultra High Frequency*”.

**UTP:** “*Unshielded Twisted Pair*”.

**VHF:** “*Very High Frequency*”.

## 1.6 FRONTEIRAS ITUR

### 1.6.1 TUBAGEM

#### 1.6.1.1 REDE PÚBLICA - ITUR PÚBLICA

A Tubagem principal da ITUR pública será interligada com a rede pública num ou mais pontos fronteira.

#### 1.6.1.2 REDE PÚBLICA - ITUR PRIVADA

A Tubagem principal da ITUR privada será interligada com a rede pública num ou mais pontos fronteira, neste caso particular no ATU.

#### 1.6.1.3 ITUR - ITED

A rede de tubagens das ITUR termina na Câmara de Visita Multi-operador (CVM) do edifício, de construção obrigatória.

Na tabela seguinte estão definidas as dimensões dos tubos, em função do número de FA do edifício.

DIMENSIONAMENTO DOS TUBOS DE LIGAÇÃO ÀS CVM DOS EDIFÍCIOS	
TIPO DE EDIFÍCIO	TUBOS
Moradia unifamiliar	2 X Ø40
Edifícios residenciais de 2 a 4 FA	3 X Ø50
Edifícios residenciais de 5 a 10 FA	3 x Ø63
Edifícios residenciais de 11 a 22 FA	3 X Ø75
Edifícios residenciais de 23 a 44 FA	4 X Ø75
Edifícios residenciais com mais de 44 FA	A definir pelo projectista (no mínimo 4 x Ø90)
Edifícios de escritórios, comerciais, industriais e especiais	A definir pelo projectista (no mínimo 3 x Ø50)

*Tabela 1 – Dimensionamento das ligações às CVM dos edifícios*

Nas ITUR privadas o projectista poderá adoptar outro tipo de solução para a rede de tubagens nomeadamente, galerias técnicas sistemas de caminhos de cabos.

### 1.6.2 CABLAGEM

#### 1.6.2.1 REDE PÚBLICA - ITUR PÚBLICA

Não está prevista para as ITUR públicas a instalação de cablagem.

#### 1.6.2.2 REDE PÚBLICA - ITUR PRIVADA

Os Repartidores de Urbanização (RU) estabelecem a fronteira entre as redes públicas de operadores de comunicações electrónicas e a redes de cabos das ITUR, estando instalados no Armário de Telecomunicações de Urbanização (ATU).

### 1.6.2.3 ITUR - ITED

A fronteira da cablagem das ITUR com as ITED é estabelecida nos primários dos Repartidores Gerais (RG), ou nos primários dos Repartidores de Cliente (RC) para o caso das moradias unifamiliares.

### 1.6.3 ESQUEMAS DOS PONTOS FRONTEIRA ITUR E ITED

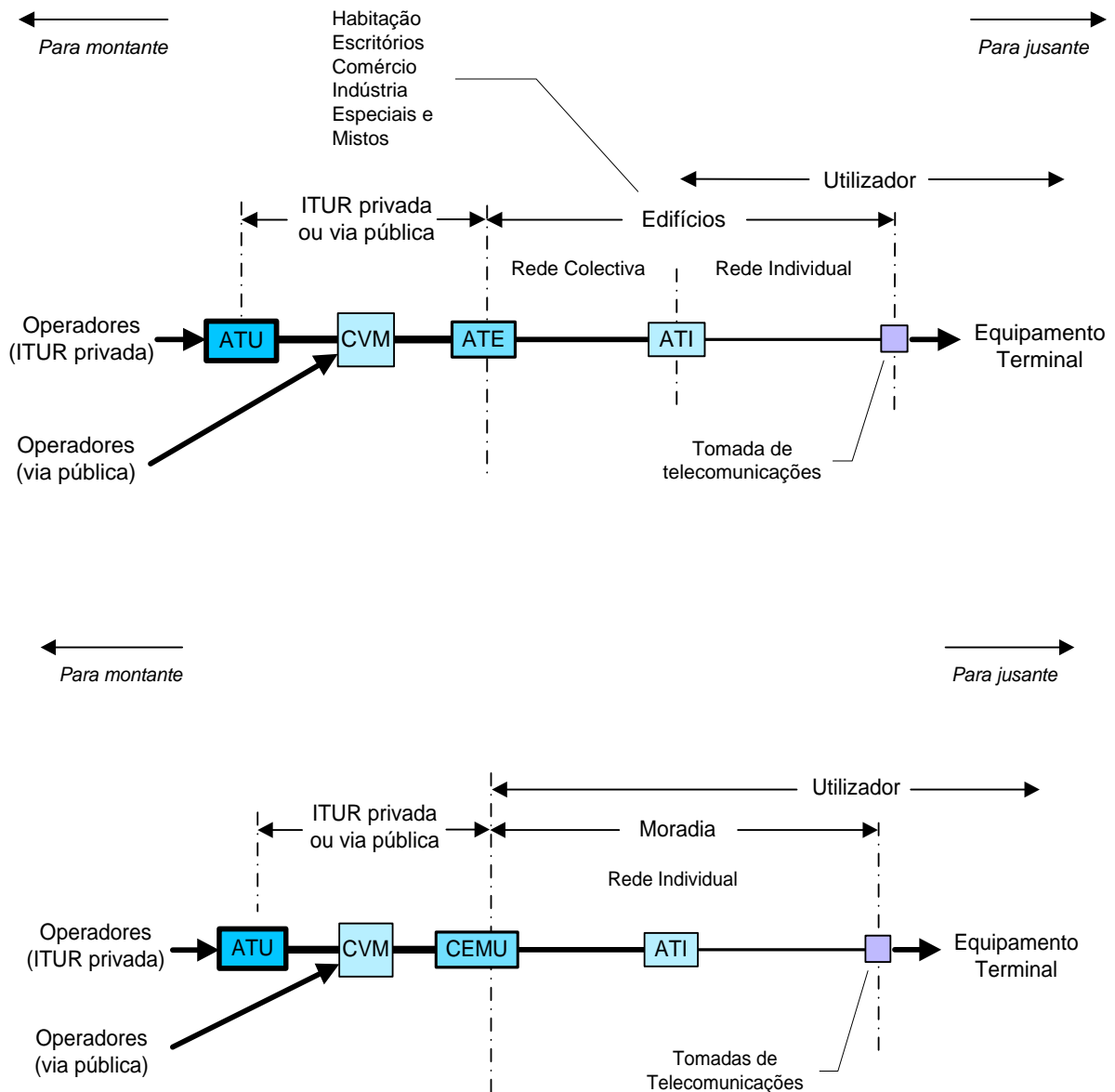


Figura 1- Esquemas dos pontos fronteira

## 1.7 ATU – REQUISITOS FUNCIONAIS

O ATU deve compreender as seguintes funções:

- De interligação das redes públicas de comunicações electrónicas com as redes de cabos da ITUR privada;
- De interligação com a rede colectiva dos edifícios no ATE ou CEMU, no caso de moradias.

O ATU está apto às três tecnologias previstas, designadamente:

- Par de cobre;
- Cabo coaxial;
- Fibra óptica.

Para cada uma das tecnologias referidas existirá um Repartidor de Urbanização (RU), com as seguintes designações:

► **RU-PC** – Repartidor de Urbanização de Par de Cobre, composto por:

- Primário, cujo dimensionamento e instalação é da responsabilidade da entidade que ligar a rede de cabos da ITUR à rede pública de comunicações electrónicas. Poderá ser constituído, por exemplo, por régua de derivação de cravamento simples;
- Secundário, onde se termina a rede de cabos da ITUR. Será constituído por régua de cravamento simples de categoria 3, como mínimo.

Sempre que o RU-PC for instalado em bastidores ou mini-bastidores deve ser apresentado desenho de pormenor.

► **RU-CC** – Repartidor de Urbanização de Cabo Coaxial:

- Primário, cujo dimensionamento e instalação é da responsabilidade da entidade que ligar a rede de cabos da ITUR à rede pública de comunicações electrónicas. Poderá ser constituído, por exemplo, por conversor electro-óptico e/ou um amplificador;
- Secundário, onde se inicia a rede de cabos coaxiais CATV da ITUR, com a topologia em estrela ou em árvore, a definir pelo projectista.

Poderá existir um segundo RU-CC associado ao sistema de recepção de MATV ou SMATV.

► **RU-FO** – Repartidor de Urbanização de Fibra Óptica:

- Primário, cujo dimensionamento e instalação é da responsabilidade da entidade que ligar a rede de cabos da ITUR à rede pública de comunicações electrónicas. Poderá ser constituído, por exemplo, por um painel de adaptadores do tipo SC/APC;
- Secundário, onde se inicia a rede de cabos de fibras ópticas da ITUR. A rede deve obedecer à topologia em estrela com recurso, nomeadamente, a cabos multi-fibras. As fibras são terminadas em conectores SC/APC ligados em painéis de adaptadores.

No ATU devem existir 2 circuitos de energia 230VAC, para fazer face às necessidades de alimentação dos equipamentos activos, com 3 tomadas cada, ligadas ao circuito de terra. O referido circuito deve estar protegido com disjuntor e diferencial de sensibilidade não superior a 300mA.

A instalação do ATU incluirá sempre um BGT com capacidade para a ligação, no mínimo, de 10 condutores de terra.

O ATU deve estar dotado de condições de arrefecimento, preferencialmente por convecção ou por ventilação forçada.

O ATU deve providenciar o espaço necessário para a instalação dos vários dispositivos de modo a garantir a sua funcionalidade



## **2 CARACTERÍSTICAS GERAIS DOS MATERIAIS**

Todos os materiais a instalar nas ITUR devem estar de acordo com as normas em vigor, no que toca à qualidade e tipo de materiais usados no seu fabrico, devendo ser considerada a norma ROHS (*Restrictions Of certain Hazardous Substances*). Os materiais e acessórios específicos a utilizar nas ITUR devem ter e conservar, de forma durável, características mecânicas físicas e químicas adequadas às condições ambientais a que estarão submetidos quando instalados e não devem provocar perturbações em outras instalações. Para isso devem respeitar as especificações e normas nacionais e internacionais aplicáveis.

### **2.1 REDE DE TUBAGENS**

A rede de tubagem de uma ITUR é constituída por:

- ▶ TUBAGENS DE ACESSO: tubos de entrada na Câmara de Entrada de Cabos (opcional) e tubos de ligação entre esta e o ATU;
- ▶ REDE DE TUBAGEM PRINCIPAL;
- ▶ REDE DE TUBAGEM DE DISTRIBUIÇÃO.

Os elementos constituintes das Rede de tubagens de uma ITUR são:

- Tubos e Acessórios;
- Câmaras de Visita;
- Bastidores e Armários;
- Salas Técnicas;
- Galerias.

A sua finalidade é a de assegurar a passagem dos cabos e o alojamento de equipamentos de telecomunicações, facultando a sua protecção.

Entre as vantagens da sua construção, destaca-se a facilidade de instalação e ampliação da rede de cabos, evitando obras posteriores, a melhoria da qualidade pela facilidade de manutenção e a estética da urbanização.

A segurança das telecomunicações e a facilidade de acesso dos diversos operadores são, igualmente, uma mais valia para os utentes da urbanização.

Na figura seguinte, para além da tubagem das ITUR, visualiza-se também a rede de tubagens dos edifícios constituintes da urbanização.

Qualquer edifício, independentemente do seu local de construção, está abrangido pelas Prescrições e Especificações Técnicas das Infra-estruturas de Telecomunicações em Edifícios – Manual ITED.

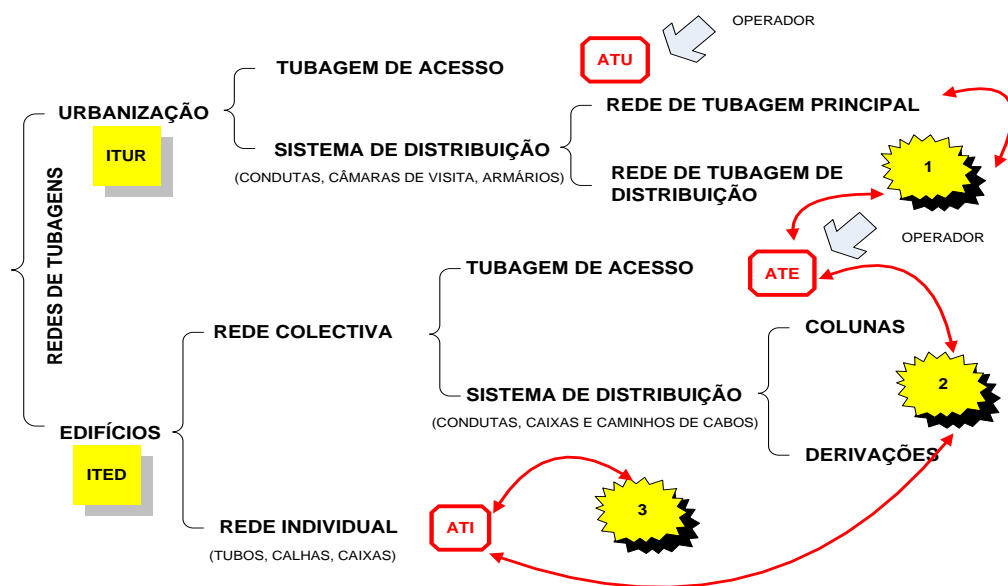


Figura 2 – Esquema geral da rede de tubagens de uma ITUR

### 2.1.1 TUBOS E ACESSÓRIOS

Os tubos a utilizar devem ser os indicados no quadro seguinte:

MATERIAL	DIÂMETRO NOMINAL (mm)	DESIGNAÇÃO
Polietileno de alta densidade	50	PEAD D50
	110	PEAD D110
	Tritubo 40	TRIPEAD D40
Politeraftalato de etileno	40	PET D40
	50	PET D50
	63	PET D63
	110	PET D110
Polímero reforçado com fibra	110	FRP (referência comercial)
Policloreto de vinil	50	PVC D50
	90	PVC D90
	110	PVC D110
	110	PVCI D110 (PVC modificado com resina)

Tabela 2 – Tabela com materiais constituintes das tubagens

Salienta-se a designação de **diâmetro nominal** dos tubos, equivalente ao **diâmetro exterior**. Esta designação coincide com o **diâmetro comercial**.

DIÂMETRO NOMINAL = DIÂMETRO EXTERIOR = DIÂMETRO COMERCIAL

O **diâmetro interior** refere-se ao **diâmetro útil**, calculado de acordo com a fórmula dos diâmetros de tubagem.

DIÂMETRO INTERIOR = DIÂMETRO ÚTIL

### 2.1.1.1 TIPOS DE TUBOS

**TUBO PVC** – tubo rígido, com paredes exterior e interior lisas, com o diâmetro alargado numa das extremidades para permitir a união por abocardamento.

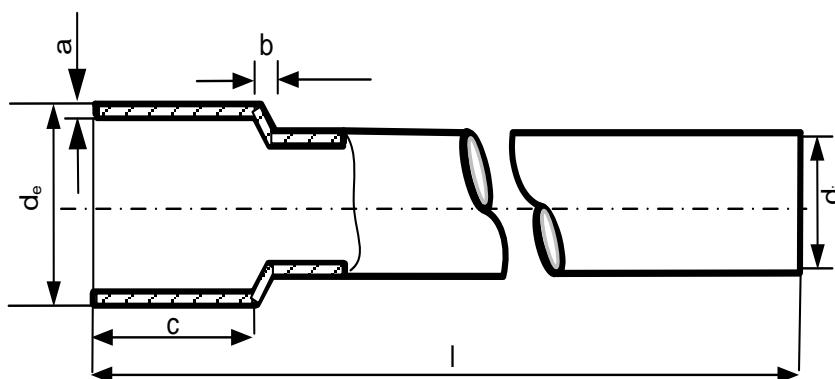


Figura 3– Tubo PVC

**TUBO FRP** – tubo rígido com parede dupla, sendo a interior lisa e a exterior anelada, podendo ter, ou não, uma extremidade alargada para permitir a união por abocardamento. O polímero é reforçado com fibras de carbono ou de vidro.

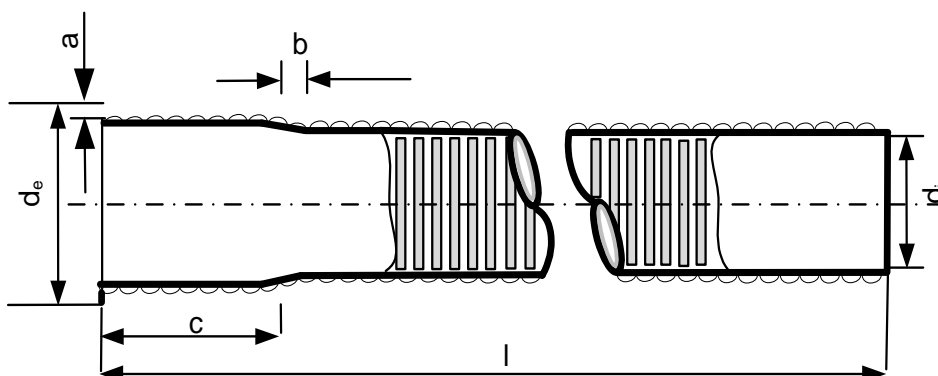


Figura 4 - Tubo FRP

**TUBO PEAD** – tubo rígido com paredes exteriores lisas.

**TRITUBO PEAD** – Conjunto de três tubos com o mesmo diâmetro, unidos solidariamente entre si, com paredes exteriores lisas e interiores caneladas. É geralmente utilizado para instalação de cabo de fibra óptica. As dimensões da figura seguinte são dadas em mm.

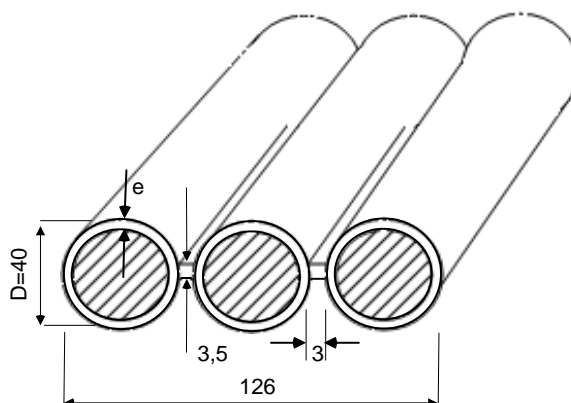


Figura 5 – Tritubo PEAD

**TUBO PET** – Tubo maleável com paredes lisas. É um material de recurso, que deve ser utilizado apenas em situações especiais, tais como a ligação entre câmara de visita e caixa ou pedestais e quando existam obstáculos que aconselhem a utilização do tubo PET, para a sua transposição.

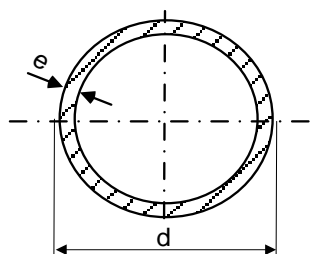


Figura 6 – Tubo PET

Outras características dos tubos devem ser consideradas, tal como consta da tabela seguinte:

Tipos de TUBOS	Grau de Protecção	Classificação	Instalação Típica	Obs.
<b>PEAD (tubo)</b>	Penetração de corpos sólidos inferiores a 1 mm	4431	Em Betão	Verde
<b>PEAD tritubo</b>		5531	Em Pó de Pedra	Preto
<b>PET</b>		4431	Em Betão	
<b>FRP</b>		5531	Em Pó de Pedra	
<b>PVC</b>		4431	Em Betão	
<b>PVC reforçado</b>		5531	Em Betão	

Tabela 3– Outros tipos de tubos

### 2.1.1.2 PROCESSOS DE UNIÃO DE TUBOS

As uniões a utilizar na rede de tubagem podem ser de dois tipos:

- ▶ Abocardamento macho/fêmea;
- ▶ Abraço exterior, por meio de acessórios, podendo a fixação ser por:
  - Aperto;
  - Electro-soldadura;
  - Colagem.

**NOTA:** Em qualquer das soluções apontadas deve ser garantida a estanquicidade das uniões, através de colagem ou de outros processos adequados.

Os acessórios destinados a promover a união variam com o tipo de tubos:

**TUBO PVC** – A união dos tubos PVC é efectuada por abocardamento macho/fêmea, como mostra a figura seguinte:

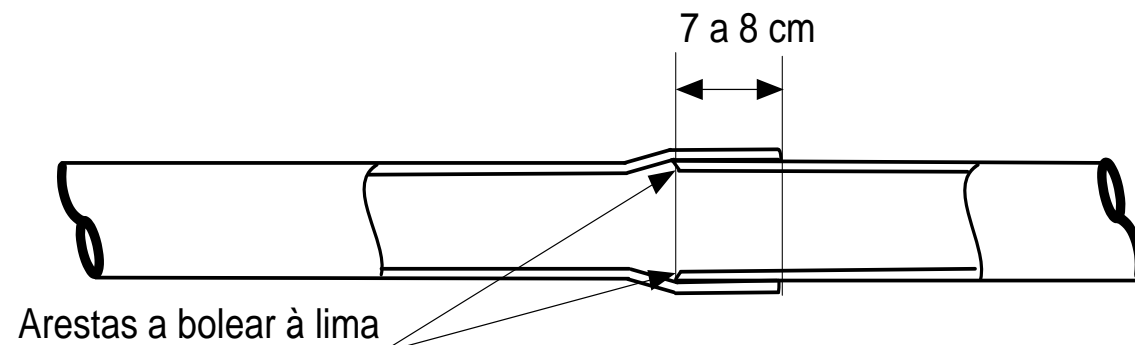


Figura 7 – União num Tubo PVC

**TUBO FRP** – A união destes tubos pode ser efectuada por dois processos:

- Abocardamento macho/fêmea, se os tubos estiverem providos de uma extremidade alargada, como mostra a figura seguinte:

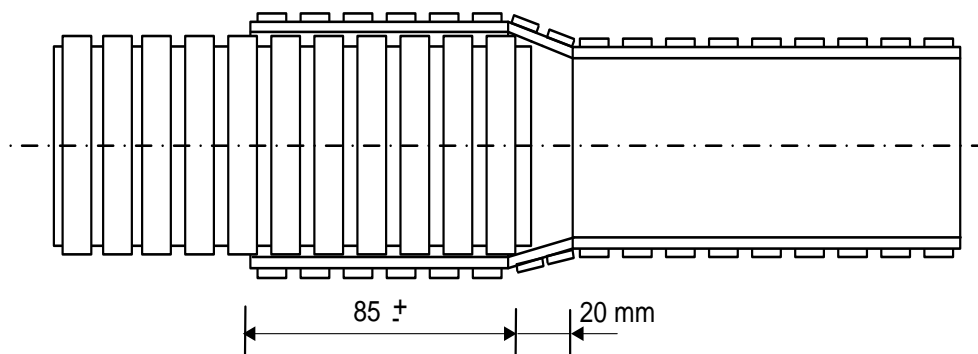


Figura 8 - União de um Tubo FRP

- União própria, em FRP, que abraçará exteriormente as duas extremidades dos tubos, como indica a figura:

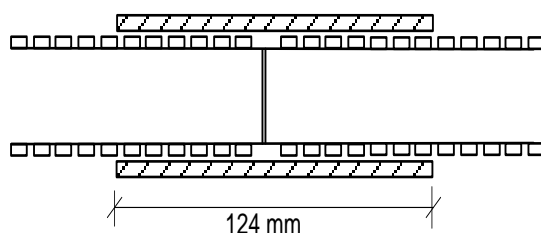


Figura 9 – Dimensões da união de um Tubo FRP

**TUBO PEAD** – Os tubos de polietileno de alta densidade devem ser ligados através de acessórios electro-soldáveis. As ligações electro-soldáveis são caracterizadas pelo facto dos acessórios, também em PEAD, possuírem resistências incorporadas que, por efeito de Joule, fundem as camadas de material do acessório e dos tubos.

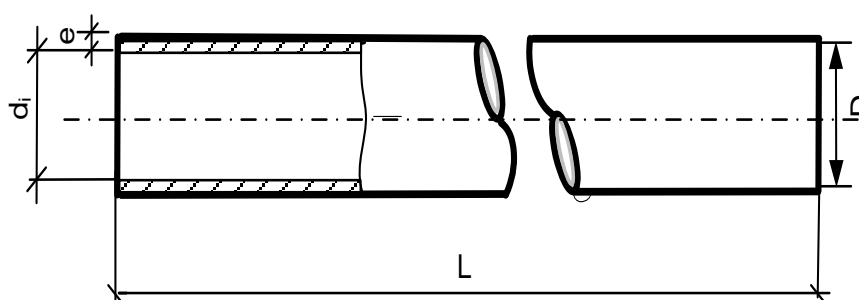


Figura 10 – União dos Tubos PEAD

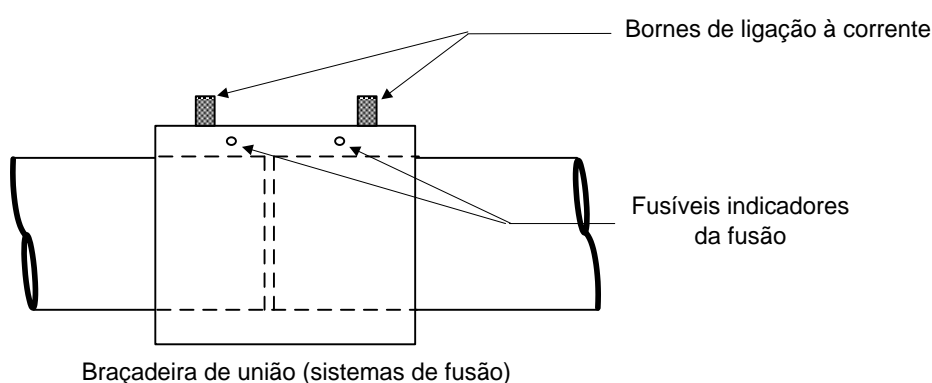


Figura 11 – Metodologia associada à electro-soldadura das uniões dos Tubos PEAD

**TRITUBO PEAD** – No caso do tritubo deve evitar-se o mais possível a criação de uniões. No entanto, caso sejam necessárias, devem fazer-se recorrendo a:

- ▶ Acessórios electro-soldáveis, como referido para tubo PEAD;
- ▶ Uniões de aperto mecânico, como o indicado na figura seguinte:

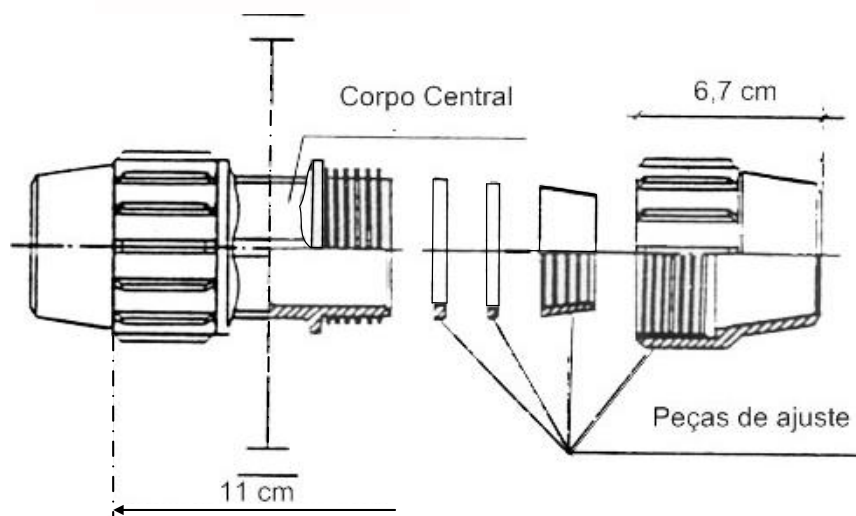


Figura 12 – Soluções para uniões de tritubos PEAD

Estas uniões de aperto mecânico devem ser:

- ▶ Em polietileno de alta densidade, ou outro material compatível;
- ▶ Com características adequadas a tubos de classificação 4431 (EN50086);
- ▶ Resistir aos agentes químicos, em que  $2,5 < \text{pH} < 12,5$ .

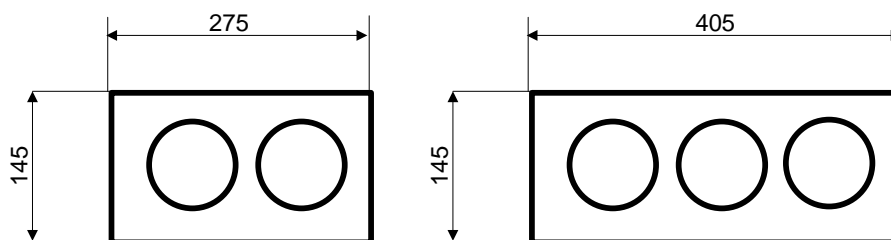
### 2.1.1.3 ESPAÇADEIRAS

**TUBO PVC** – Quando o número de tubos a colocar na mesma secção for superior à unidade, devem ser posicionados por acessórios pré-fabricados, designados por guias ou espaçadeiras.

As espaçadeiras possuem as seguintes características físicas:

ESPESSURA DAS GUIAS	60 mm
ESPESSURA DO BETÃO ENTRE FUROS	20 mm
DIÂMETRO DOS FUROS	115 mm

Tabela 4 – Características físicas das espaçadeiras



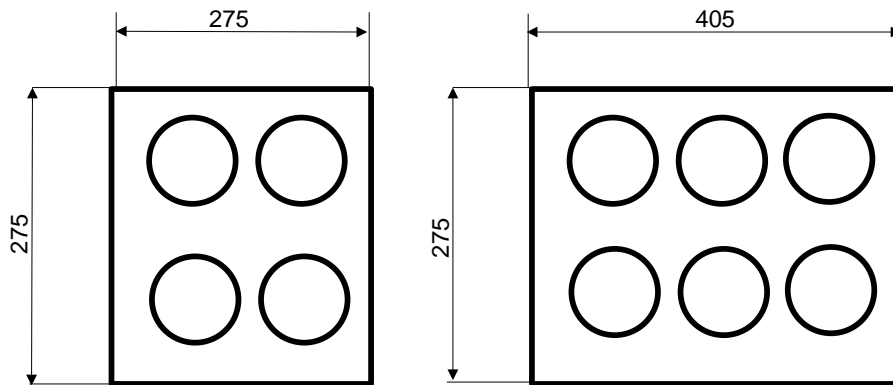
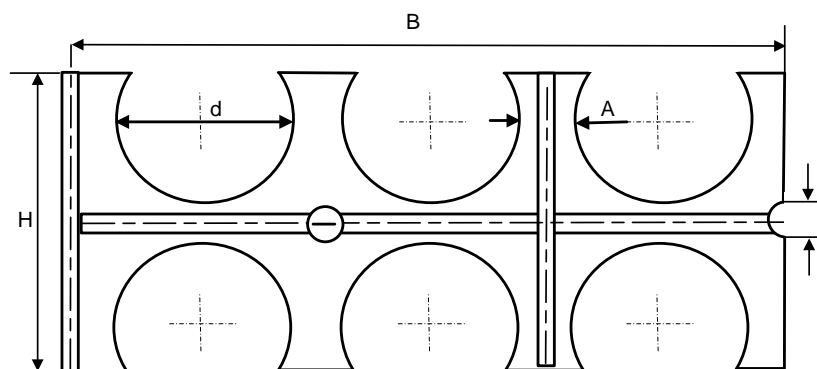


Figura 13 – Dimensionamentos das espaçadeiras para colocação de Tubos PVC

**TUBOS FRP** – Quando o número de tubos a colocar na mesma secção for superior à unidade, devem ser posicionados por acessórios próprios para o efeito.

As espaçadeiras serão aplicadas em função do número de tubos e com as características a seguir indicadas:



- A = 30 mm
- B = 438 mm (consoante o n.º de tubos)
- H = 188 mm
- d = 110 mm

Figura 14 - Dimensionamentos das espaçadeiras para colocação de Tubos FRP

**TUBO PEAD** – Para solidarizar os blocos de tubagens poderão ser utilizadas espaçadeiras ou pentes, com as características idênticas às indicadas para os tubos FRP.

O material de que são constituídas é o polietileno de média densidade.

**TRITUBO PEAD** – Quando se colocam tritubos sobrepostos poderão ser utilizadas espaçadeiras para solidarização dos mesmos, no sentido longitudinal.

Estes acessórios terão que resistir aos agentes químicos e possuir boa resistência mecânica.



O material constituinte é à base de resinas polipropileno e as dimensões são as a seguir referidas:

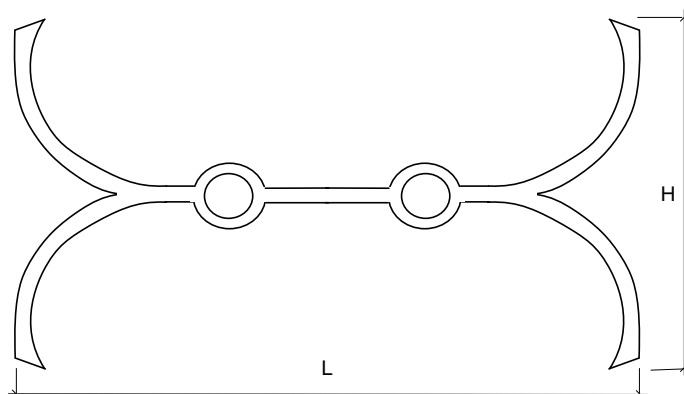


Figura 15 - Dimensionamentos das espaçadeiras para colocação de tritubos PEAD

ESPAÇADEIRA para tritubo PEAD		
H (mm)	L (mm)	Profundidade (mm)
70	127	35

Tabela 5 – Dimensionamento das espaçadeiras para tritubos

#### 2.1.1.4 TAMPÕES

São elementos destinados a vedar os tubos, garantindo a sua estanquicidade.

**TUBOS PEAD** - As medidas do tampão a utilizar devem estar em conformidade com o diâmetro do tubo.

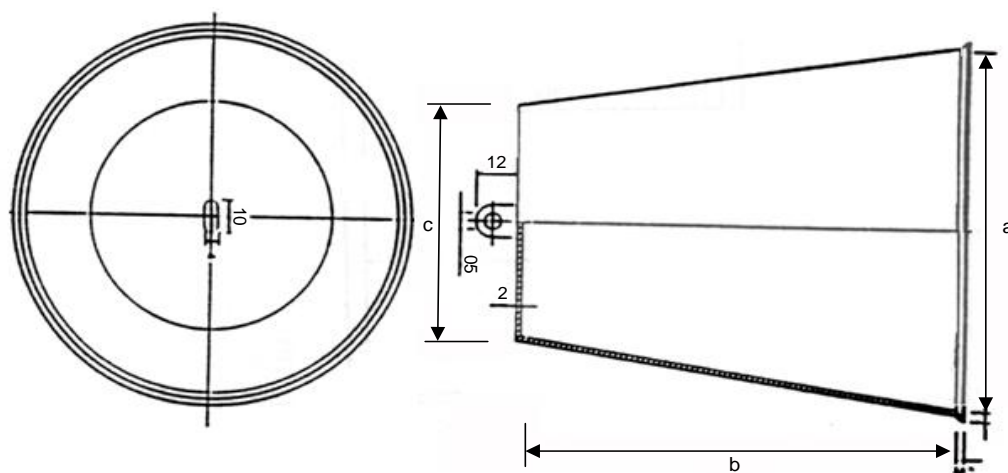


Figura 16 - Desenho geométrico dos dimensionamentos dos Tampões para Tubos PEAD

Por exemplo: para um tubo PEAD Ø63, as dimensões do tampão devem ser:

- ▶  $a = 63\text{mm}$ ;
- ▶  $b = 88\text{mm}$ ;
- ▶  $c = 40\text{mm}$ .

**TUBOS FRP** – Os tubos serão vedados com tampão próprio para o efeito, podendo ser de aplicação interior ou exterior na extremidade do tubo.

**TUBO PVC** – A vedação dos tubos pode ser efectuada com tampões de polietileno de média densidade, usados em tubos PEAD.

**TRITUBO PEAD** – Todos os tubos devem ser vedados com tampão. Para tal deve deixar-se a extremidade do tritubo saliente pelo menos 30cm.

Utilizam-se dois tipos de tampões:

Tampão tipo “macho”, tal como a figura seguinte:

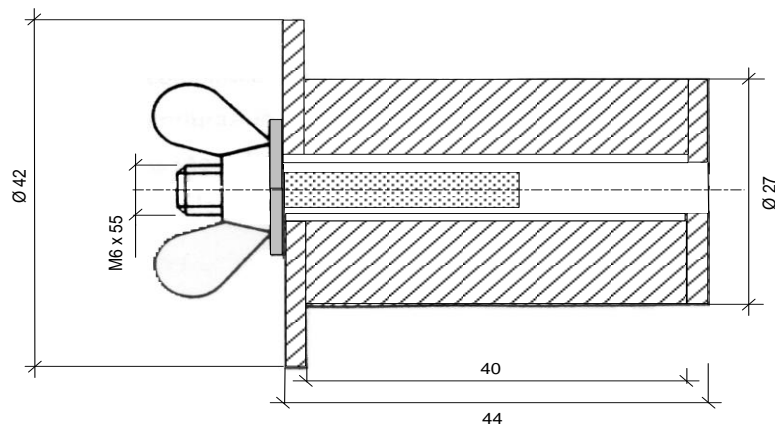


Figura 17 - Dimensionamento dos Tampões tipo “macho” para tritubo PEAD

Tampão tipo “fêmea”, tal como a figura seguinte:

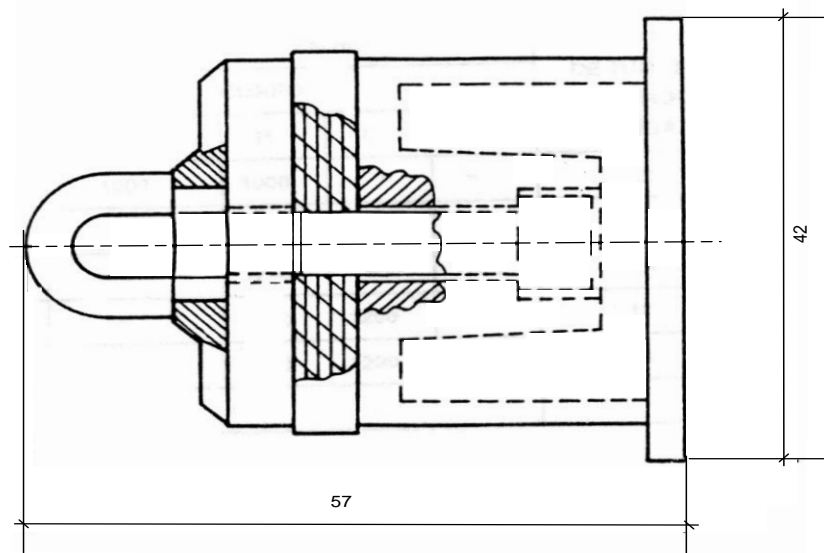


Figura 18 - Dimensionamento dos Tampões tipo “fêmea” para tritubo PEAD

O Tampão, uma vez aplicado, deve tornar o tubo estanque.

Deve ainda apresentar as seguintes características:

- ▶ Protecção contra a corrosão;
- ▶ Ter gravado o diâmetro nominal dos tubos a que se destina;
- ▶ Suportar uma temperatura de serviço  $-15^{\circ}\text{C}$  a  $+60^{\circ}\text{C}$  e uma humidade relativa entre 15% e 95%;

**NOTA:** Poderão ser autorizados outros tipos de tampões, desde que obedeçam a estas condições e garantam a estanquicidade à tubagem.

#### 2.1.1.5 LOCALIZAÇÃO DAS TUBAGENS

A localização das tubagens deve ser feita de acordo com respectivo projecto, o qual será elaborado tendo em conta os afastamentos mínimos exigidos pela legislação em vigor e condicionados por outras infra-estruturas existentes no local.

#### 2.1.1.6 FITAS DE SINALIZAÇÃO

Todas as tubagens da infra-estrutura ITUR devem ser sinalizadas por meio de uma fita de sinalização de cor verde, 25 cm acima do bloco da formação.

#### 2.1.2 CÂMARAS DE VISITA (CV)

As câmaras de visita classificam-se em CVCx (câmaras circulares), CVRx (câmaras de secção recta), CVIx (câmaras em I), CVLx (câmaras em L) e CVTx (câmaras em T).

As câmaras de visita podem ser construídas no próprio local, ou pré-fabricadas, mas terão de apresentar características iguais ou superiores aos mínimos definidos no presente Manual ITUR.

### 2.1.2.1 TIPOS DE CÂMARAS DE VISITA

As câmaras CVLx e CVTx dispõem de funil lateral. O x varia consoante as dimensões das CV, conforme a tabela do quadro seguinte:

Tipos de Câmaras	Utilização	Rede	Tubos por Face	Tritubo	Capacidade Indicativa	
					Juntas Pares Cobre	Juntas Fibra óptica
<b>CVC0</b>	passagem	Distribuição	4	1	-	-
<b>CVC1</b>	passagem e derivação	Distribuição	4	1	até 200"	1
<b>CVR1a</b>	passagem	Distribuição	4	1	-	-
<b>CVR1b</b>	passagem e derivação	Distribuição	4	1	até 200"	1
<b>CVR2</b>	passagem e derivação	Distribuição	4	2	2 até 200"	2
<b>CVR3</b>	passagem e derivação	Distribuição	6	2	3 até 200"	2
<b>CVI0</b>	passagem e derivação	Principal e Distribuição	12	2	3	3
<b>CVI1</b>	passagem e derivação	Principal e Distribuição	16	3	4	4
<b>CVL1</b>	passagem e derivação	Principal e Distribuição	16	3	4	4
<b>CVT1</b>	passagem e derivação	Principal e Distribuição	16	3	4	4

Tabela 6 – Dimensionamento das CV

NOTA: As câmaras do tipo CR1b, CVR2 e CVR3 poderão fazer parte do troço principal, em pequenas urbanizações, se o projectista assim o entender, e em casos devidamente justificados. As câmaras de visita do tipo circulares não são recomendadas por se considerarem pouco adequadas à instalação de cabos e dispositivos de telecomunicações.

TIPO CV	DIMENSÕES MÍNIMAS INTERIORES EM cm						
	CORPO				FUNIL LATERAL		
	Diâmetro maior/menor	Pé direito (H)	Largura (L)	Comprimento (C)	Pé direito (H)	Largura (L)	Comprimento (C)
<b>CVC0</b>	120/60	110					
<b>CVC1</b>	120/60	160					
<b>CVR1a</b>		100	60	75			
<b>CVR1b</b>		100/150/175	60	75			
<b>CVR2</b>		100/150/175	75	120			
<b>CVR3</b>		175	75	150			
<b>CVI0</b>		190	120	180			
<b>CVI1</b>		190	120	260			
<b>CVL1</b>		190	120	305	190	125	65
<b>CVT1</b>		190	120	335	190	125	65

**NOTA:** Para as câmaras de visita CVCx são definidas duas dimensões no diâmetro (maior/menor), pois têm o corpo cilíndrico e a chaminé tronco-cônica.

*Tabela 7 – Dimensões mínimas interiores das CV*

As lajes de cobertura são dimensionadas de acordo com o regulamento de segurança, o qual define as seguintes cargas de tráfego:

- ▶ 100kN na faixa de rodagem;
- ▶ 20kN nos passeios.

A laje inferior deve possuir uma cavidade que permita retirar água do interior da câmara, com as seguintes dimensões mínimas: 20cm de diâmetro e 20cm de profundidade.

As CV devem ser numeradas e a numeração marcada:

- ▶ À entrada da CV, no lado oposto ao da colocação dos degraus.
- ▶ Por gravação no reboco e pintada com tinta que contraste com o fundo.

As CV devem ser devidamente rebocadas com argamassa de cimento e areia ao traço de 1:3 e dotadas de âncoras, poleias e calhas de fixação dos cabos.

Devem ser dimensionadas tendo em consideração os cabos a utilizar.

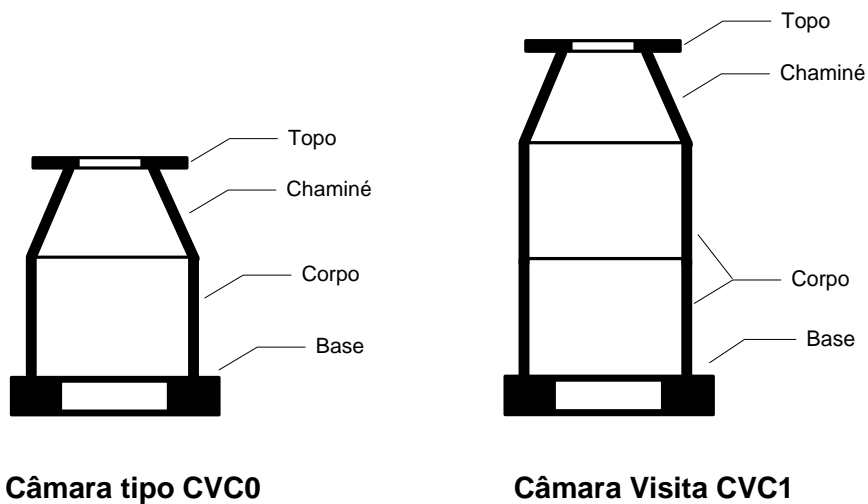


Figura 19 – Câmara de visita do tipo CVR1, pré-fabricada

### CÂMARAS TIPO CVC

Este tipo de câmaras é construído a partir dos seguintes elementos:

- ▶ Elemento tronco-cônico, pré-fabricado em betão, diâmetro superior 60 cm, inferior 100 cm, altura 50 cm;
- ▶ Elemento cilíndrico pré-fabricado em betão, de diâmetro 100 cm, altura 50cm. Deve ser pré perfurado tendo em conta a configuração da infra-estrutura;
- ▶ Base drenante pré-fabricada em betão, com diâmetro 100 cm e altura 20 cm.



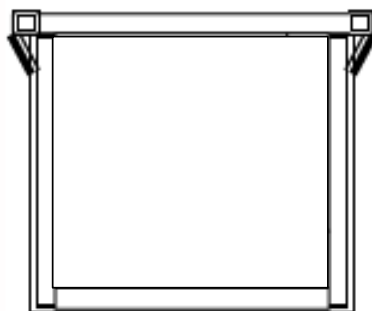
Câmara tipo CVC0

Câmara Visita CVC1

Figura 20 – Câmaras CVC

## CÂMARAS TIPO CVR

A face superior do corpo deve permitir a montagem de aros e tampas rectangulares.



*Figura 21 - Câmara CVR*

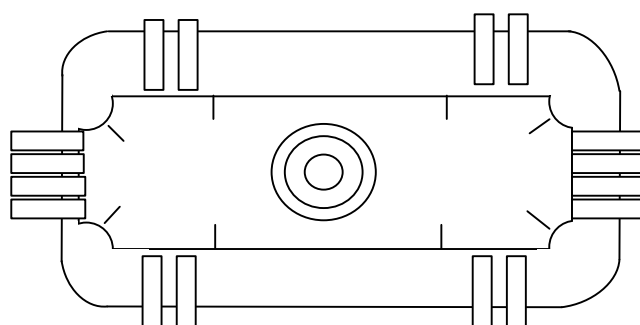
As paredes podem ser em tijolo maciço, em betão ou em bloco de betão maciço ou amaciado.

Se as câmaras forem construídas em betão, deve utilizar-se o betão da classe C20/25 e aço A400, quando fabricadas no local. Se forem pré-fabricadas deve utilizar-se um betão, no mínimo, de classe C20/C25.

A espessura das paredes para câmaras pré-fabricadas deve estar compreendida entre 10cm e 15cm. Nas câmaras construídas a espessura mínima das paredes deve ser de 20 cm.

## CÂMARAS TIPO CVI

O corpo é composto por 4 faces, constituindo um rectângulo, cortado junto aos vértices, formando outras 4 faces. A configuração possibilita o acompanhamento das curvaturas dos cabos, tal como se mostra na figura seguinte:



*Figura 22 - Câmara CVI*

A figura seguinte mostra vista lateral e corte de câmara CVI:

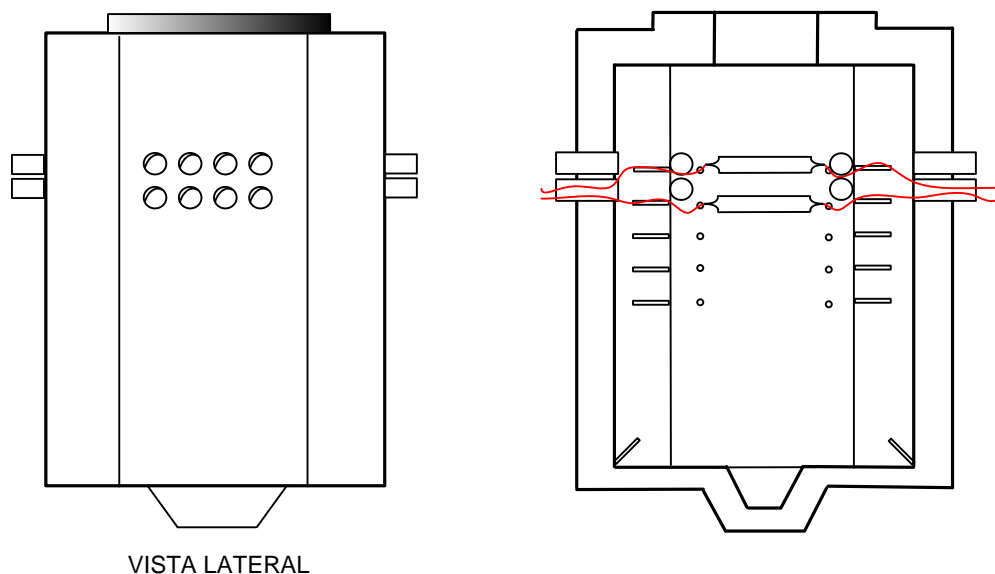


Figura 23 – Vista lateral e corte das Câmaras CVI

### CÂMARAS TIPO CVL

O corpo tem a forma semelhante ao das câmaras CVI, tendo incluído um funil lateral. Este permite a interligação de um terceiro troço de tubagem, perpendicular aos outros dois troços de tubagem.

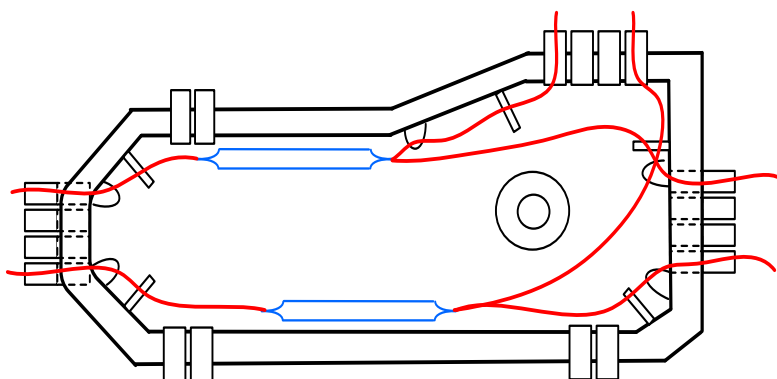


Figura 24 – Câmara do tipo CVL

### CÂMARAS TIPO CVT

O corpo tem a forma semelhante à das câmaras CVI, tendo incluídos dois funis laterais no mesmo extremo da câmara de visita. Esta câmara permite a interligação de quatro troços de tubagens, que sejam perpendiculares dois a dois:



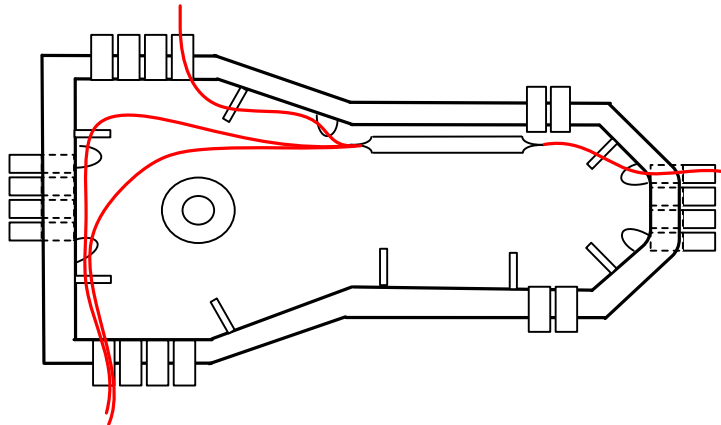


Figura 25 – Câmara do tipo CVT

### CÂMARAS TIPO CVI, CVL e CVT

Normalmente usadas em ITUR de grandes dimensões, estas câmaras terão as seguintes características:

- Nas câmaras tipo CVI, CVL e CVT, a laje superior deve possuir uma abertura ao centro de 80cm de diâmetro, para permitir o acesso ao interior da câmara. A chaminé em forma de um tronco de cone é construída sobre a abertura da laje superior da câmara.
- As paredes destas câmaras devem ser construídas em betão armado. No entanto, podem ser utilizados na sua construção blocos de betão maciço desde que se garanta a estanquicidade e a forma e dimensões interiores das câmaras.
- A chaminé das câmaras deve ser construída em elementos de betão, cilíndricos e tronco-cónicos, geralmente pré-fabricados. Na sua parte superior a chaminé fica com a forma de um tronco de cone.
- O fundo das câmaras de visita será constituído por enrocamento de cascalho, com 0,15m de espessura, coberto com betão de C20/25 com 0,10m de espessura.
- Quando a câmara é instalada a uma profundidade que não permita que o aro com tampa fique ao nível do pavimento, a altura da chaminé deve ser ampliada. Esta ampliação pode fazer-se com a instalação entre a abertura da câmara e a manilha, em forma de tronco de cone, de uma manilha cilíndrica, com as mesmas características da anterior e que permita uma plena adaptação entre ela e a abertura da câmara.
- Estas câmaras devem ser dotadas de placas de terra a 20 cm do topo (chumbadouro ou bucha de expansão) aplicadas na parede da câmara.
- A capacidade de alojar equipamentos passivos ou activos nas câmaras de visita depende das dimensões desses equipamentos. Por princípio deve privilegiar-se o alojamento dos referidos equipamentos em armários, quer por aspectos de manutenção, quer de operação, quer mesmo para maior protecção dos mesmos.
- A colocação de equipamentos activos nas câmaras só deve ser considerada como excepção e para equipamentos tele-alimentados. Quando existam situações de ramificação, em mais de uma directriz principal, dever-se-ão utilizar as câmaras tipo L e T, com as dimensões adequadas ao n.º de tubos e juntas previsto.

### 2.1.2.2 FECHO DAS CÂMARAS

Para garantir o fecho de uma câmara monta-se, no seu topo, o aro com a respectiva tampa ou tampas. Para garantir o fecho das câmaras de visita do tipo CVC, CVI, CVL e CVT o aro, com a respectiva tampa, deve ser ancorado no topo da chaminé.

O quadro seguinte define as dimensões da tampa recomendada e a quantidade a utilizar em cada um dos tipos de câmaras:

CÂMARA DE VISITA	Dimensões da tampa (cm)	N.º de tampas a montar	Modo de montagem das tampas
<b>CVC0</b>	D=60	1	N/A
<b>CVC1</b>	D=60	1	N/A
<b>CVR1</b>	CxL=75x30	2	Longitudinal
<b>CVR2</b>	CxL=75x30	4	Transversal
<b>CVR3</b>	CxL=75x30	5	Transversal
<b>CVI, CVL e CVT</b>	D=60	1	N/A

*Tabela 8 – Dimensões das tampas das CV*

NOTA: As tampas rectangulares poderão ser sempre seccionadas, caso seja necessário. Poderá ser utilizado outro tipo de tampas, para além das indicadas na tabela, mediante critérios do projectista e do instalador



*Figura 26 – Exemplo de Tampa de câmara de visita do tipo CVR2*

#### 2.1.2.2.1 TAMPAS, LOCALIZAÇÃO E CARGAS ADMISSÍVEIS

O conjunto de tampa e aro metálico, em ferro fundido, deve respeitar a Norma Portuguesa NPEN 124, contendo a inscrição “Telecomunicações”.

EN 124	
CLASSE	CARGA DE RUPTURA [kg x 10 <sup>3</sup> ]
A15	1,5
B125	12,5
C250	25
D400	40

Tabela 9 – Cargas de ruptura das tampas das CV

**Ligação dos tubos às paredes de betão** – Tendo em vista a melhoria da estanquicidade das CV, na ligação dos tubos às paredes de betão, deve ser utilizada a fita "*Ultra - Seal 20 x 10 mm*", ou equivalente, envolvendo os tubos na espessura das paredes. Esta fita, em presença de humidade, expande, garantido a estanquicidade.

## 2.1.3 ARMÁRIOS E PEDESTAIS

### 2.1.3.1 ARMÁRIOS

Os armários são compartimentos onde são instalados os equipamentos activos e não activos de telecomunicações, recomendando-se que sejam construídos em material metálico ou *polyester*, reforçado a fibra de vidro, tendo as seguintes características:

- ▶ Auto-extinguível: resistente às chamas;
- ▶ Grau de protecção: contra a penetração de corpos sólidos inferiores a 1 mm e contra a penetração de líquidos por jactos de água;
- ▶ O painel superior deve ser plano e os painéis posterior e laterais lisos de forma a permitir que sejam encostados por trás ou lado a lado;
- ▶ Recomenda-se que as dimensões exteriores do corpo do armário não excedam:
  - 140cm x 85cm x 45cm (altura x largura x profundidade).
- ▶ De forma a minorar a influência das condições externas no interior do armário, o tecto, as portas e as paredes exteriores devem ser duplas, ou seja, entre a face exterior e a face interior deve existir uma caixa-de-ar;
- ▶ Devem existir grelhas ou respiradouros de ventilação nas paredes laterais exteriores, bem como furação nas paredes laterais interiores, utilizando a técnica "labirinto", permitindo desta forma as trocas de calor com o exterior;
- ▶ Devem ter o índice de protecção mínimo de IP65 e IK09, resistência à corrosão, dotados de fechadura normalizada, ser da classe II de isolamento quando metálicos, ou de material não condutor.
- ▶ Cada armário deve ser dotado, no seu interior, de um ligador amovível, o qual se interligará ao eléctrodo de terra de protecção, por meio de um condutor com características mínimas de H07V-U G16 mm<sup>2</sup>, na cor verde/vermelho, ou em qualquer outra, desde que não exista

possibilidade de confusão com qualquer outro tipo de cabo e desde que devidamente identificado.

- ▶ O topo do eléctrodo de terra deve ficar a um mínimo de 80 cm de profundidade.

Deve ter-se em conta as disposições regulamentares, as normas nacionais e europeias, relativas à utilização e ocupação de espaços públicos com mobiliário urbano.

- ▶ O armário deve permitir um bom acesso ao seu interior, para operação, manutenção e instalação de equipamentos, devendo a porta ser provida de fechadura com chave, com um sistema de trinco em três pontos, e de dispositivo (s) de bloqueio que impeça o seu fecho pela acção do vento.

Perante questões de instalação na via pública de equipamentos (espaço ocupado e estética) têm de se considerar, como alternativa, armários embutidos.

#### **2.1.3.1.1 LOCALIZAÇÃO DOS ARMÁRIOS**

Os armários devem ser localizados e dimensionados de forma a facilitar a distribuição das redes de pares de cobre, de cabos coaxiais e de fibra óptica.

A sua instalação depende das características de cada tipo e das indicações do fabricante.

### 2.1.3.2 PEDESTAIS

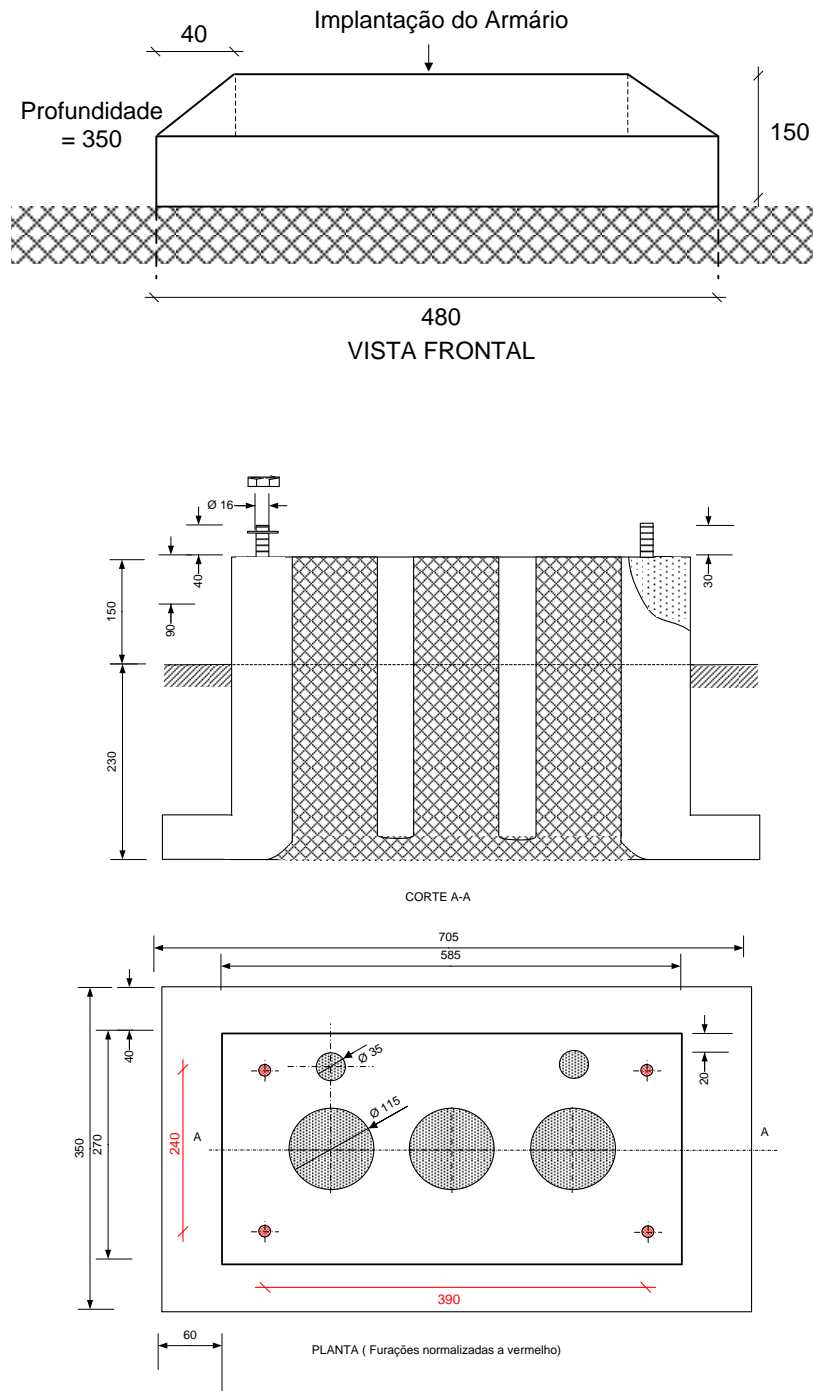


Figura 27 – Exemplos de Pedestais

Nas ITUR privadas, os pedestais devem ser dimensionados para suportar os armários projectados, tendo em atenção os dispositivos que se prevêem instalar.

Para as ITUR públicas, os pedestais devem ter dimensões adequadas aos armários, ficando cerca de 150mm acima da superfície, e possuírem ligação à CV, com pelo menos 3 tubos de 90mm e respectivas guias.

O bloco de betão, constituinte do pedestal destinado a cada armário, terá as seguintes características:

- ▶ O betão deve ser de classe C20/25;
- ▶ A parte do pedestal abaixo da superfície deve possuir uma altura de, pelo menos, 40 cm e dispor de extremidade alargada para o exterior, de cerca de 5 cm, de modo a garantir a estabilidade da estrutura.

#### **2.1.4 BASTIDORES**

A utilização de bastidores, em substituição das caixas normalizadas, será considerada sempre que for construída uma sala técnica.

A localização dos RU e equipamentos a instalar em bastidores deve ser referenciada através de endereços (normalizados ou a definir pelo projectista), de modo a facilitar a respectiva identificação. Esta identificação dos módulos só é obrigatória caso seja possível a obtenção de informação que a permita realizar.

Assim, os bastidores devem ser explicitamente numerados da esquerda para a direita (se existir mais do que um bastidor) e, em cada bastidor, poderão estar identificados por ordem crescente, de baixo para cima e da esquerda para a direita, os respectivos módulos.

Deve ser elaborado um diagrama, por cada bastidor, com referência aos respectivos módulos e posição dos equipamentos a instalar, bem como um diagrama da cablagem a efectuar.

A ligação da alimentação eléctrica aos armários montados em bastidores deve ser efectuada nos módulos com referência mais baixa, isto é, na parte inferior esquerda do bastidor.

A posição dos dispositivos e equipamentos instalados em cada bastidor deve estar identificada através de etiquetas.

#### **2.1.5 GALERIAS TÉCNICAS**

Consoante as dimensões da urbanização, características e concentração dos edifícios, poderá o projectista optar pela construção de uma ou mais Galerias Técnicas para acomodação de caminhos de cabos, calhas e outros dispositivos constituintes da Rede de Cablagem da urbanização.

As Galerias Técnicas a construir devem obedecer aos seguintes requisitos mínimos:

- Acesso por porta ou portas acima do nível do solo, com abertura por chave, desde o exterior, e sistema de abertura de segurança, desde o interior.
- Na porta (ou portas) deve efectuar-se a marcação de forma indelével da palavra “Telecomunicações”, por parte do instalador.
- Altura mínima de 2,4m (1,8m livres para circulação de pessoas).
- Paredes rebocadas e pintadas com tinta plástica.
- Iluminação adequada a possibilitar a circulação de pessoas.
- Instalação eléctrica com, pelo menos, um circuito de tomadas e um circuito de iluminação com sistema de corte e protecção.
- Sistema de ventilação.

### 2.1.6 SALAS TÉCNICAS

As salas técnicas são Espaços de Telecomunicações constituídos por compartimentos fechados, com requisitos apropriados para alojamento de equipamentos e dispositivos de interligação de cabos.

Os tipos e dimensões das Salas Técnicas constam da tabela seguinte:

TIPO DE SALA TÉCNICA	Nº DE FA OU UNIDADES	DÍMENSÕES MÍNIMAS [cm]
S0	até 32	200 x 200
S1	de 33 a 64	300 x 200
S2	de 65 a 100	300 x 300
S3	mais de 100	600 x 300

*Tabela 10 – Dimensões das Salas Técnicas*

As dimensões, referenciadas na tabela anterior, estão definidas, admitindo que a porta da Sala Técnica tem abertura para o exterior; nos casos excepcionais, em que tal não seja possível, deve ser considerada a compensação da redução do espaço equivalente à abertura da porta.

A construção de Salas Técnicas dependerá da especificidade da urbanização, cabendo ao projectista decidir-se pela sua existência.

As Salas Técnicas devem obedecer aos seguintes requisitos mínimos:

- ▶ Altura mínima de 2,7 m;
- ▶ Paredes rebocadas e pintadas com tinta plástica;
- ▶ Marcação na porta, de forma indelével, da palavra “Sala Técnica de Telecomunicações”, por parte do instalador;
- ▶ Sistema de ventilação;
- ▶ Revestimento do chão com características anti-estáticas;
- ▶ Iluminação adequada à execução de trabalhos que exijam esforço visual prolongado;
- ▶ Instalação eléctrica com, pelo menos, um circuito de tomadas e um circuito de iluminação com sistema de corte e protecção (circuito mínimo de 16 A);

Considera-se, ainda, com carácter de recomendação, que na construção das Salas Técnicas seja considerado:

- ▶ Ambiente controlado, de modo a garantir uma temperatura entre 18º e 24ºC e uma humidade relativa entre 30% e 55%;
- ▶ Um extintor;
- ▶ Porta dupla com abertura para o exterior;
- ▶ Caixa de Entrada de Cabos localizada na Sala Técnica.
- ▶ Localização acima do nível freático, sempre que possível.

Se na urbanização existirem mais de 64 fracções autónomas (FA), sem contar com aqueles que eventualmente já estejam abrangidos por sala técnica a nível do edifício, é obrigatório que exista uma sala técnica.

Nas urbanizações privativas é aconselhável que as salas técnicas dos diversos edifícios possam localizar-se numa sala técnica da urbanização, se os projectos da cablagem e equipamentos assim o permitirem.

Sempre que por imperativos de dimensão ou de tipo de topologia seja necessário, poderá existir mais de uma sala técnica numa urbanização, mas cada fracção autónoma e cada unidade apenas pertencerão a uma delas. Deve ter-se sempre em atenção o isolamento ao frio e ao calor e a necessidade de possuir diversas formas de ventilação mecânica ou eléctrica, com auxílio de um sistema de energia autónoma, dentro do possível.

A opção pela construção de Salas Técnicas numa urbanização, obriga a que o ATU seja instalado numa delas, passando a designar-se por Sala Técnica Principal da Urbanização.

## **2.2 REDES DE CABOS (CABLAGEM)**

### **2.2.1 CABOS DE PARES DE COBRE**

Devem sempre ser utilizados cabos isolados a polietileno dos tipos TE1HE, T1EG1HE ou com características técnicas similares às indicadas nas tabelas seguintes, para utilização em redes telefónicas exteriores, em ligações locais, como as ligações entre os assinantes e central.

Como características técnicas gerais, ambos os cabos possuem condutor em cobre nu e macio; cinta; fio de rasgar; blindagem estanque em fita de alumínio/polietileno e bainha de polietileno.

O cabo do tipo T1EG1HE possui, ainda, bainha de polietileno celular (*Foam-Skin*) e enchimento de geleia.

A título exemplificativo e explicativo refere-se a nomenclatura/designação dos cabos, que utilizam as seguintes referências:

- **Cabo de telecomunicações:** TVHV;
- **Condutor:** TVHV;
- **Isolamento:** TVHV, TE1HE e T1EG1HE;
- **Cabos paralelos:** TE1SE;
- **Enchimento:** T1EG1HE;
- **Blindagem:** TVHV, TE1HE e T1EG2HE;
- **Bainhas:** TVHV e TE1HES;
- **Armadura:** TE1HEAE e TE1HE2AES;

NOTA: As fichas de características técnicas dos diferentes cabos, fornecidos pelos diversos fabricantes, devem ser sempre verificadas pelo projectista ITUR.

#### **2.2.1.1 ESPECIFICAÇÕES TÉCNICAS**

Cabos de pares de cobre do tipo TE1HE e T1EG1HE.



No caso específico das ITUR privadas, as ligações entre o ATU e os ATE ou CEMU dos vários edifícios poderão ser efectuadas por cabos de categoria superior.

	TE1HE	T1EG1HE
Número de pares	Diâmetro exterior aproximado em mm	
	Diâmetro do condutor (mm)	
	0,6	0,9
10	10,5 / 12,0	14,0 / 15,5
20	13,0 / 14,5	17,5 / 19,0
30	15,0 / 16,5	21,0 / 22,5
50	18,0 / 19,5	25,5 / 27,0
100	24,5 / 26,0	34,5 / 36,0
150	29,0 / 30,5	42,0 / 43,5
200	33,0 / 34,5	48,0 / 49,5
300	39,0 / 41,5	56,5 / 59,0
400	45,0 / 47,5	-
600	54,0 / 56,5	-
800	62,0 / 64,5	-
1000	68,5 / 71,0	-

*Tabela 11 – Características dimensionais dos cabos de pares de cobre TE1HE e T1EG1HE*

Número do par	Cor do isolamento		Cor da identificação	
	Condutor A	Condutor B	Subunidade N°	Cor
1	Branco	Azul	1	Azul
2	Branco	Laranja	2	Laranja
3	Branco	Verde	3	Verde
4	Branco	Castanho	4	Castanho
5	Branco	Cinzento	5	Cinzento
6	Vermelho	Azul	6	Branco
7	Vermelho	Laranja	7	Vermelho
8	Vermelho	Verde	8	Preto
9	Vermelho	Castanho	9	Amarelo
10	Vermelho	Cinzento	10	Violeta

As unidades de 50 e 100 pares são formadas respectivamente por 5 e por 10 subunidades de 10 pares.

*Tabela 12 – Código de cores dos pares de cobre do tipo TE1HE e T1EG1HE*

Tipo de Cabo		TE1HE	T1EG1HE
Diâmetro do condutor mm		0,6	0,9
Resistência máxima do condutor a 20° Ω/km		66,6	29
Capacidade efectiva máxima nF/km	Média*	55	55
	Individual	64	64
Desequilíbrio capacitivo máximo entre dois quaisquer pares, pF/km		400	270

(\*) Não aplicável a cabos até 20 pares.

Resistência de isolamento mínima: 5 000 MΩ.km

*Tabela 13 – Características eléctricas dos cabos de pares de cobre do tipo TE1HE e T1EG1HE*

Tipo de Cabo	TE1HE	T1EG1HE
Diâmetro do condutor mm	0,6	0,9
Impedância característica a 800 Hz Ω	600	400
Atenuação a 800 Hz Ω dB/km	1,3	0,84

*Tabela 14 – Características eléctricas dos cabos de pares de cobre do tipo TE1HE e T1EG1HE*

O cabo T1EG1HE é o único tipo adequado à instalação em condutas.

## 2.2.2 CABOS COAXIAIS

Para uma completa caracterização dos cabos coaxiais a considerar nas ITUR, devem considerar-se as topologias de rede adoptadas, bem como o tipo de rede.

A rede correspondente à tecnologia Coaxial, numa ITUR privada, desenvolver-se-á numa solução Estrela, Árvore (ou derivação) ou Mista, sendo critério e responsabilidade do projectista a selecção da opção mais adaptada às necessidades da ITUR.

Para o desenvolvimento desta infra-estrutura, o projectista deve prever a utilização de, pelo menos, três tipos de cabo coaxial, sem afastar a possibilidade de utilização de fibra monomodo, sobretudo quando o número de fogos for superior a 256 unidades.

Os três tipos de cabo coaxial estarão, cada um deles, associados a partes da rede que se designam como:

- **Rede Principal (cabo coaxial principal)** – Troço coaxial limitado a montante pelo ATU (CR1) e a jusante pelos Amplificadores de Distribuição.
- **Rede Distribuição (cabo coaxial de distribuição)** – Troço coaxial limitado a montante pelo Amplificador de Distribuição e a jusante por derivadores.
- **Cabo de Chegada** – Troço coaxial limitado a montante pelo derivador e a jusante pela CEMU ou pelo ATE.

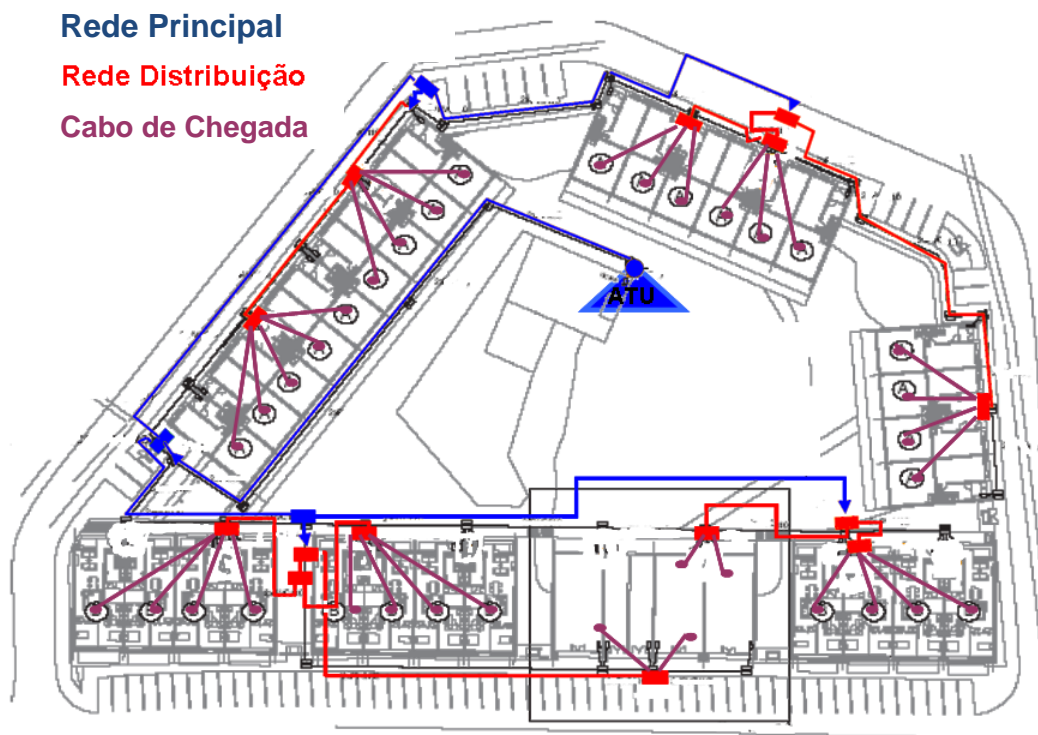


Figura 29 – Esquema geral da rede coaxial numa urbanização

## Caracterização dos Cabos Coaxiais

Após a estruturação da rede coaxial, é da competência do projectista a selecção dos cabos coaxiais que melhor se adaptem à solução a conceber. Poderá considerar-se a utilização dos três tipos de cabo acima referidos e associados a cada uma das redes.

Não é objectivo do presente Manual ITUR particularizar cada um dos cabos acima referidos, mas sim dar indicações ao projectista de como seleccionar, no mercado, os cabos que necessita para implementar a sua solução.

► **Cabo Principal e de Distribuição**, utilizado na ligação entre Amplificadores e na ligação destes a outros dispositivos, nomeadamente derivadores e repartidores. Deve cumprir os seguintes requisitos mínimos:

- Impedância: 75  $\Omega$ ;
- Capacitância: 82 pF/m;
- Velocidade de propagação:  $\geq 87\%$ ;
- Frequência máxima de trabalho até 1000 MHz;
- Atenuação máxima não superior a 8,00 dB/100m a 1000 MHz;
- Admitir a passagem de corrente alternada até 15 A a 60 VAC;
- Blindagem tubular, classe A;
- Bainha em PE preto, cobrindo uma camada de Petro Gel (quando utilizado em condutas), sendo marcado de forma indelével, metro a metro com:
  - Nome do Fabricante e Referência;
  - Data fabrico (semana e ano no mínimo);
  - Comprimento.

► **Cabo de Chegada**, faz parte de um troço terminal de rede. Estabelece a ligação de um dispositivo da rede de distribuição ao primário do RG-CC ou RC-CC no caso das moradias unifamiliares. Deve cumprir os seguintes requisitos mínimos:

- Impedância: 75  $\Omega$ ;
- Capacitância: 82 pF/m;
- Velocidade de propagação:  $\geq 82\%$ ;
- Frequência máxima de trabalho até 1000 MHz;
- Atenuação máxima não superior a 15,00 dB/100m a 1000 MHz;
- Admitir a passagem de corrente alternada até 15 A a 60 VAC;
- Cobertura do dieléctrico superior a 70%, blindagem classe A;
- Bainha em PE preto, sendo marcado de forma indelével, metro a metro com:
  - Nome do Fabricante e Referência;
  - Data fabrico (semana e ano no mínimo);
  - Comprimento.

### 2.2.3 CABOS DE FIBRAS ÓPTICAS MONOMODO

Os cabos de fibras ópticas são definidos em termos da sua construção física (diâmetros de núcleo/bainha) e categoria. As fibras ópticas utilizadas em determinado canal de transmissão devem ter a mesma especificação técnica de construção e pertencerem à mesma categoria.

Todos os cabos de fibras ópticas a serem utilizados nas redes de cablagem das ITUR devem cumprir os requisitos das normas EN60793-2-50 e EN60794-1-1. Para além destas poderão, ainda, ser consideradas as recomendações da ITU-T G.652 D, G.655 C e G.657.

#### Principais características dos cabos de fibras ópticas a instalar em condutas:

- ▶ Protecção anti-roedores;
- ▶ Protecção anti-humidade;
- ▶ Totalmente dieléctricos;
- ▶ Instalação pelo método de tracção ou sopragem;
- ▶ Boa resistência mecânica à tracção.

1. Bainha exterior
2. Fio de rasgar
3. Protecção contra roedores
4. Bainha interior
5. Cableamento
6. Tubo Loose
7. Fibra óptica
8. Tensor central (dieléctrico)
9. Geleia
10. Enchimento



Figura 30 – Cabo de fibras ópticas para conduta

## 3 PROJECTO

### 3.1 CONSIDERAÇÕES GERAIS

As regras a seguir referidas têm por objectivo estabelecer procedimentos normalizados no que diz respeito aos projectos das redes ITUR. Estes procedimentos devem estar de acordo com a legislação (Decreto-Lei n.º 123/2009, de 21 de Maio) e com as normas europeias aplicáveis.

A elaboração de um projecto é apoiada num conjunto de metodologias e regras, com o objectivo de concretizar a satisfação de necessidades funcionais específicas.

Na figura seguinte está representado o diagrama do processo associado à elaboração de um projecto.

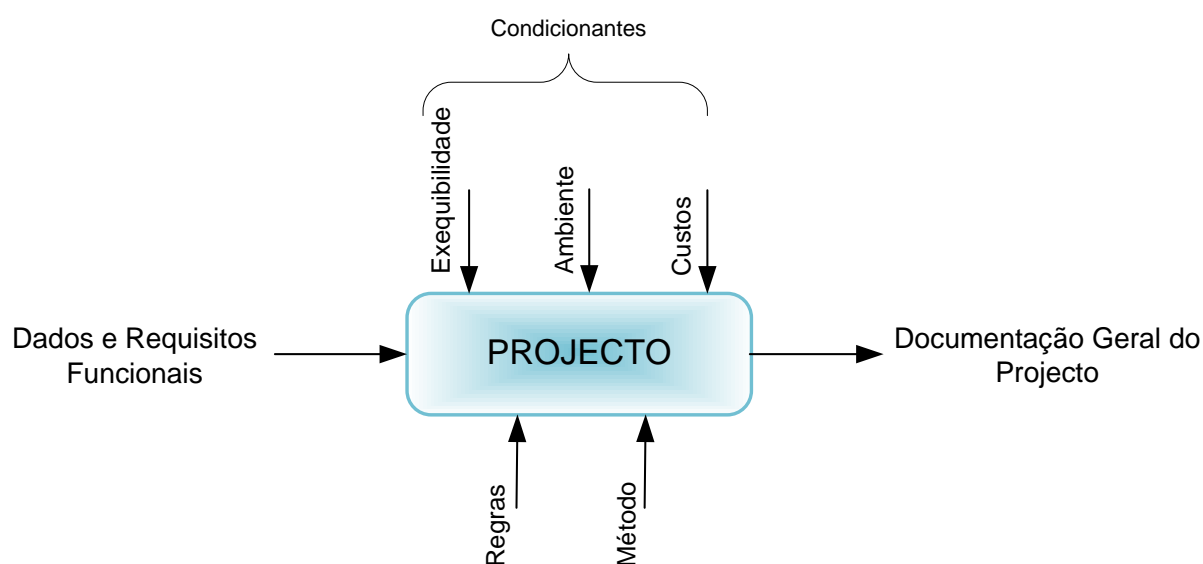


Figura 31 – Diagrama de um processo associado à elaboração de um projecto

#### LEGENDA:

**DADOS E REQUISITOS FUNCIONAIS:** Aspectos particulares a que uma infra-estrutura deve obedecer, de modo a possibilitar a realização das funções desejadas, definidas em reunião prévia com o dono de obra.

**EXEQUIBILIDADE:** Atributo de um projecto que se traduz em ser passível de realização com os meios (materiais e humanos) disponíveis e de acordo com as regras estabelecidas.

**AMBIENTE:** Conjunto das características específicas do meio envolvente, de acordo com as Classificações Ambientais MICE.

**PREÇO:** Valor do consumo de recursos técnicos e materiais, incluindo a mão-de-obra, necessários à execução de uma infra-estrutura.

**REGRAS TÉCNICAS:** Conjunto de princípios reguladores de um processo, destinado à obtenção de resultados considerados úteis para uma decisão ou acção de carácter técnico.

**MÉTODO:** Princípios de boas práticas de engenharia, com vista à simplificação dos processos e eficácia funcional.

**DOCUMENTAÇÃO GERAL DO PROJECTO:** conjunto formal, explícito e completo de documentos necessários à execução de um projecto.

## **3.2 CONDICIONANTES**

Um projecto ITUR é desenvolvido a partir da avaliação dos requisitos funcionais e dos seguintes tipos de condicionalismos:

- Exequibilidade técnica (meios, tecnologias, etc.);
- Classe ambiental associada à utilização dos materiais e equipamentos;
- Custo dos materiais e da execução.

### **3.2.1 EXEQUIBILIDADE**

Os principais factores (lista não exaustiva) que podem ter implicações em termos de exequibilidade de um projecto são:

- Disponibilidade de materiais e ferramentas;
- Âmbito do Projecto;
- Posicionamento (Principal, Distribuição);
- Tecnologias disponíveis;
- Protecção (Sigilo, Segurança, etc.);
- Restrições Regulamentares;
- Necessidade de prever alimentação em energia;
- Durabilidade;
- Tempo e facilidade de execução;
- Rastreabilidade;
- Facilidade de Verificação e Ensaio;
- Existência de obstáculos no subsolo.

Estes factores devem ser considerados nas diferentes fases de uma ITUR:

- Projecto, instalação e utilização/manutenção

Todas as restrições em termos de 'exequibilidade' devem constar da Memória Descritiva, bem como as soluções encontradas para as ultrapassar.

### **3.2.2 AMBIENTE**

No que se refere às condicionantes ambientais, ver: ponto 10.5 (classes ambientais).

Especial atenção deve ser dada no caso de solos sulfurosos, especificando o emprego de materiais resistentes a este tipo de ambientes.

A rede de tubagens deve ser subterrânea, procurando evitar-se a construção de tubagens em zonas de nível freático elevado.

### **3.2.3 CUSTOS**

Os condicionalismos associados aos custos dos materiais e da execução têm, normalmente, um impacto relevante na elaboração de um projecto.

Assim, para a avaliação do factor custo/benefício, o projectista deve elaborar uma tabela com as diferentes alternativas possíveis e o custo associado a cada uma delas, bem como a relação com os outros factores condicionantes, se existirem.

### **3.3 DADOS E REQUISITOS FUNCIONAIS**

As informações mínimas necessárias à elaboração de um projecto ITUR, são:

- ▶ Localização da urbanização e possíveis zonas de expansão;
- ▶ Tipos de edifícios e respectivas utilizações;
- ▶ Levantamento topográfico e características do terreno;
- ▶ Planta com arruamentos e acessibilidades.

### **3.4 METODOLOGIA**

A elaboração de um projecto ITUR deve ser realizada em quatro fases:

Fase 1: Analisar os requisitos funcionais e condicionantes do projecto.

Fase 2: Definir os pontos de entrada/saída das redes de telecomunicações na urbanização, tendo em linha de conta a localização actual e prevista das redes dos operadores, e zonas de expansão futura adjacentes à urbanização.

Fase 3: Efectuar os cálculos necessários ao dimensionamento dos cabos de entrada nos edifícios constituintes da urbanização. Estabelecer as directrizes da Rede de Tubagem Principal, interligando as entradas/saídas e estabelecendo os pontos de interligação às redes de distribuição, de acordo com a topologia apropriada.

Devem ser tidas em conta as características topográficas do terreno, os materiais disponíveis no mercado e as Regras Técnicas estabelecidas.

Fase 4: Elaborar a documentação geral do projecto, conforme descrito no ponto 3.7.

### **3.5 INSTRUÇÕES PARA A ELABORAÇÃO DE PROJECTOS**

Como procedimento inicial, o projectista das ITUR deve visitar o local das futuras infra-estruturas, de modo a verificar os aspectos que a seguir se enunciam, os quais poderão ser fundamentais para a melhor implementação da solução que venha a ser proposta:

- Natureza dos solos para a orçamentação das condutas, câmaras, armários, fixação de bases e suportes de torres, assim como para a conveniente definição dos componentes a aplicar nas terras de protecção;
- Envolvência natural (arvoredo, grandes superfícies de água, etc.), para a definição do melhor local onde fixar o sistema de MATV, se este se localizar no exterior dos edifícios. É fundamental a medição e registo dos níveis de sinal e respectiva qualidade para as emissões terrestres, que obrigatoriamente serão difundidas na rede coaxial;
- Envolvência industrial (motores eléctricos, edifícios elevados, etc.), primordial para a definição de dispositivos com capacidade de blindagem electromagnética, superior ao usualmente recomendado;



- Envolvência ambiental/arquitectónica, importante na melhor definição de dispositivos e respectivas fixações, para que estes elementos passem o mais possível dissimulados, principalmente em espaços de protecção histórica, patrimonial ou ambiental;
- Opções disponíveis para os pontos de ligação da ITUR aos operadores de comunicações electrónicas presentes na zona.

Estes e outros factores influenciam claramente no desenvolvimento da solução de telecomunicações para a ITUR e, sobretudo, podem influenciar a localização final do ATU.

Em caso de necessidade de cariz técnico, ou arquitectónico, o sistema de recepção hertziana (antenas), caso exista fora dos edifícios, poderá estar deslocalizado em relação ao ATU.

Este projecto inclui os seguintes elementos mínimos:

- a) Termo de responsabilidade do projectista;
- b) Documentos do projectista (cópia do bilhete de identidade, cartão de contribuinte e declaração de associação pública profissional, se aplicável);
- c) Ficha técnica ITUR;
- d) Memória descritiva e justificativa, incluindo identificação, categoria de obra, disposição e descrição geral da obra, justificação da sua implantação e da sua integração nos condicionamentos locais existentes ou planeados, descrição genérica da solução adoptada com vista à satisfação das disposições legais e regulamentares em vigor, indicação das características dos materiais, dos elementos da construção, dos sistemas e equipamentos;
- e) Cálculos relativos às diferentes partes da obra, definindo os elementos constituintes da mesma, justificando as soluções adoptadas;
- f) Quadros e fichas de repartidor geral de pares de cobre, cabos coaxiais e fibra óptica, referentes aos elementos de rede que justifiquem a sua elaboração;
- g) Medições e mapas de trabalho, com a indicação da natureza e da quantidade dos trabalhos e dos materiais necessários para a execução da obra;
- h) Orçamento baseado nos materiais utilizados e nos mapas de trabalho;
- i) Planta topográfica de localização;
- j) Peças desenhadas, em escala mínima de 1:500, sobre as plantas a implementar, devendo conter a representação de todos os pormenores necessários à perfeita compreensão, implantação e execução da obra;
- k) Esquema da rede de tubagens, aplicável às ITUR públicas e privadas;
- l) Esquemas de redes de cabos, um por cada tecnologia, com a indicação dos respectivos cálculos, no caso das ITUR privadas;
- m) Esquema da rede de terras das ITUR;
- n) Esquema das instalações eléctricas das ITUR;
- o) Indicação discriminativa dos materiais e suas quantidades, marcas, modelos e tipos a utilizar;
- p) Condições técnicas, gerais e especiais.

A escala mínima das plantas para a elaboração dos desenhos será de 1:500, podendo as mesmas ser ampliadas, para uma melhor legibilidade.

A simbologia a utilizar é indicada nos Anexos ao presente manual e os símbolos devem ter as dimensões mínimas necessárias para permitir a sua fácil interpretação, sem perturbar a leitura, e outras informações existentes nas plantas e peças desenhadas. Caso o anexo não contemple todos os símbolos, o projectista poderá criar simbologia intuitiva, seguindo quanto possível os regulamentos e normas existentes, garantindo a legibilidade e a perfeita interpretação do projecto.

O projectista deve ter presente as informações obtidas junto dos operadores públicos de comunicações electrónicas, bem como do projecto de outras ITUR contíguas.

## 3.6 REGRAS TÉCNICAS

### 3.6.1 REDE DE TUBAGENS - TOPOLOGIA

#### **ESTRUTURA**

A estrutura da rede de tubagens principal pode ser de um dos seguintes tipos:

- “■”;
- “L”;
- “Y”;
- “X”;
- “Q”.

O tipo “■” significa que a rede de tubagens principal é apenas constituída por um ponto de entrada/saída e é utilizada para urbanizações de pequena dimensão, que embora possam ser constituídas por diversas parcelas, para efeitos de rede de telecomunicações, podem assemelhar-se a um edifício.

Quanto à estrutura tipo “L” aplica-se a urbanizações onde se identificam dois pontos de entrada/saída das redes de telecomunicações, podendo o traçado assumir diversas formas, entre as quais a de um percurso recto entre os referidos pontos. É em geral aplicada a urbanizações de média dimensão.

Os tipos “Y”, “X” aplicam-se a urbanizações onde se identificam 3 ou 4 pontos de entrada/saída, respectivamente, e são geralmente aplicadas a urbanizações de grande dimensão, inseridas em zonas com grande desenvolvimento urbano.

O tipo “Q” aplica-se a urbanizações de dimensão normalmente superior aos tipos “Y” e “X”, anteriormente considerados.

A estrutura da rede de distribuição deve ser, preferencialmente, em estrela, a partir do ponto de interligação ao ramal proveniente da rede principal, o qual é parte integrante da rede de distribuição.

A estrutura das Rede de tubagens deve poder suportar as diversas topologias das redes dos vários operadores, assegurando, igualmente, a manutenção da operacionalidade dos equipamentos activos e as operações na rede, com o mínimo de intrusão nos edifícios e urbanização, beneficiando, assim, quer os operadores, quer os utilizadores.

O projectista deve tomar em consideração o que ficou definido no ponto correspondente aos materiais e dispositivos que compõem a Rede de Tubagens.

As Regras Básicas do projecto das ITUR são as seguintes:

#### **REGRAS GERAIS**

A Rede de Tubagens numa ITUR deve ser concebida de modo a permitir uma topologia de distribuição, preferencialmente, em estrela para todas as tecnologias a utilizar nos Sistemas de Cablagem.

Os tubos de acesso aos edifícios devem respeitar as regras técnicas estabelecidas na 2.<sup>a</sup> edição do Manual ITED, designadamente quanto ao diâmetro nominal, à profundidade e à inclinação.

Os materiais a utilizar nas Redes Principal e de Distribuição devem estar em conformidade com o exposto no presente Manual.

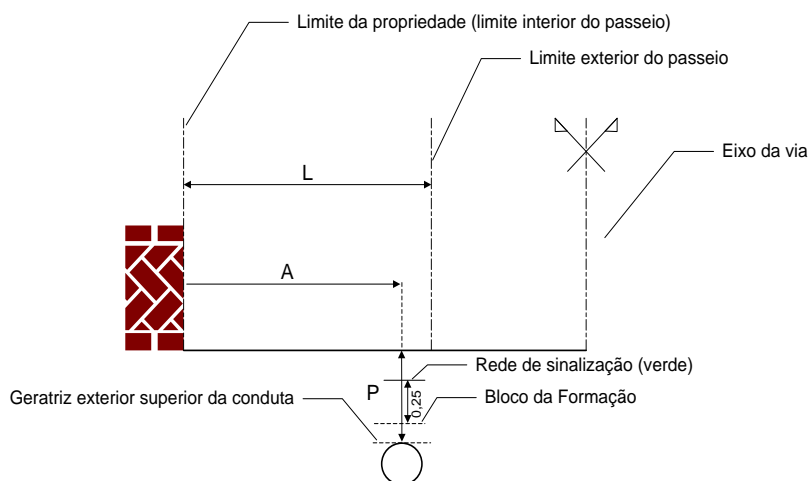
A capacidade dos tubos deve ser calculada com base nas fórmulas constantes do ponto 3.6.4.2.1.

### 3.6.2 VIZINHANÇA COM OUTRAS REDES

A localização das tubagens no subsolo deve ter em conta as outras infra-estruturas instaladas no subsolo, bem como os eventuais obstáculos existentes. A tabela seguinte fixa as distâncias e profundidades a que se devem estabelecer as diversas infra-estruturas, salvo a existência de determinações municipais ou outras que se sobreponham, caso em que devem fazer parte do projecto como justificativo.

As figuras seguintes indicam os afastamentos a respeitar:

#### LOCALIZAÇÃO DE INFRAESTRUTURAS DE SUBSOLO (1)

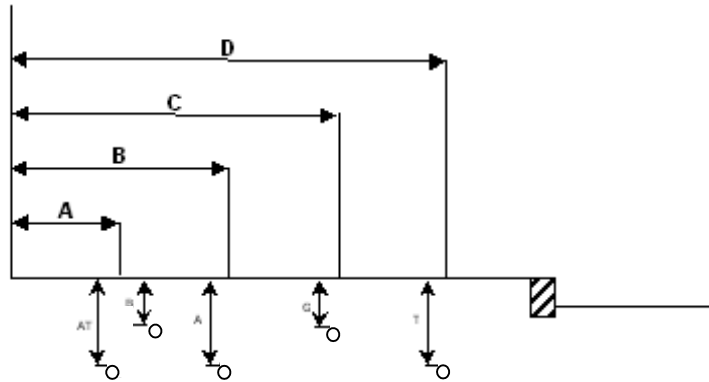


Largura do passeio(L) [m](3)	< 1,60	de 1,60 a 1,80	> 1,80 a 2,10	> 2,10
Afastamento (A) [m]	(2)	1,40	1,60	1,80
Profundidade (P) [m]	(2)	0,80	0,80	0,80

- (1) – Salvo regulamentação camarária ou de outra entidade  
 (2) - Não há lugar a instalações subterrâneas de telecomunicações no passeio  
 (3) – Na via de circulação rodoviária , a profundidade (P) é de 1,00 m

Figura 32 – Esquema de localização das infra-estruturas no subsolo

PASSEIOS - LOCALIZAÇÃO DE TUBAGENS



BT - Baixa Tensão

AT - Alta Tensão

A - Água

G - Gás

T - Telecomunicações

LARGURA DOS PASSEIOS (m)		0,60	0,70	0,80	0,90	1,00	1,10	1,20	1,30	1,40	1,50	1,60	1,70	1,80	1,90	2,00	2,10	2,20	2,30	2,40		
AFASTAMENTO	A	0,40	0,40	0,40	0,40	0,40	0,40	0,40	0,40	0,40	0,40	0,40	0,40	0,40	0,40	0,50	0,50	0,50	0,50	0,50	0,50	
	B					0,80	0,80	0,80	0,80	0,80	0,80	0,80	0,80	0,80	0,90	0,90	0,90	0,90	0,90	0,90	0,90	
	C								1,10	1,10	1,10	1,10	1,10	1,10	1,30	1,30	1,30	1,40	1,40	1,40	1,40	
	D											1,40	1,40	1,40	1,60	1,60	1,60	1,80	1,80	1,80	1,80	
COTAS	BT	0,40	0,40	0,40	0,40	0,60	0,60	0,60	0,60	0,60	0,60	0,60	0,60	0,60	0,60	0,60	0,60	0,60	0,60	0,60	0,60	0,60
	AT	1,20	1,20	1,20	1,20	1,20	1,20	1,20	1,20	1,20	1,20	1,20	1,20	1,20	1,20	1,20	1,20	1,20	1,20	1,20	1,20	1,20
	A					0,90	0,90	0,90	0,90	0,90	0,90	0,90	0,90	0,90	0,90	0,90	0,90	0,90	0,90	0,90	0,90	0,90
	G								0,60	0,60	0,60	0,60	0,60	0,60	0,60	0,60	0,60	0,60	0,60	0,60	0,60	0,60
	T											0,80	0,80	0,80	0,80	0,80	0,80	0,80	0,80	0,80	0,80	0,80

NOTAS: A profundidade mínima refere-se à geratriz exterior superior da tubagem. Para largura de passeios superior a 2,4 m, devem ser utilizados os parâmetros correspondentes a 2,4 m. Estes procedimentos são sempre aplicáveis, salvo eventuais disposições camarárias.

No caso das infra-estruturas de telecomunicações, com localização nas vias de circulação rodoviária, a profundidade mínima deve ser de 1m.

### **3.6.3 ATU - ITUR PRIVADA**

O ATU deve garantir os requisitos funcionais estabelecidos no ponto 1.7 deste Manual.

O seu dimensionamento será em função do número de fogos previstos para a ITUR. Para além de albergar os 3 secundários do repartidor de urbanização, deve garantir espaço para albergar a instalação de 2 primários por tecnologia, 6 operadores no total.

Mediante a dimensão da ITUR, o projectista deve considerar a utilização de armários exteriores e bastidores, armários ou espaço em sala técnica, sempre com acesso condicionado por porta com fechadura normalizada do tipo RITA.

Numa localização exterior, o ATU deve ter um índice de protecção adequado, sendo recomendado um grau de protecção contra a penetração de corpos sólidos menores do que 1mm, inserção de líquidos associada à projecção de água, um grau de protecção mecânica caracterizado por uma resistência à compressão de 1250 N e uma resistência ao choque de 6 J. Deve ser, preferencialmente, fabricado com material auto-extinguível, resistente aos agentes químicos, à corrosão e aos raios ultravioleta, em conformidade com a norma CEI 604395.

As salas técnicas devem cumprir os requisitos definidos no ponto 2.1.6 deste Manual.

O ATU não pode estar alojado em galerias técnicas.

Para o dimensionamento do ATU, o projectista poderá considerar como referência um espaço de 600x300x2200mm (largura x profundidade x altura), por operador.

### **3.6.4 REDE DE TUBAGEM**

#### **3.6.4.1 REGRAS GERAIS**

Os tubos devem ser boleados, no interior das câmaras, de forma a não apresentarem arestas vivas, susceptíveis de ferirem os cabos quando do seu enfiamento.

Por igual motivo, nas juntas por abocardamento, as arestas dos tubos interiores devem estar devidamente boleadas.

Nos diversos troços de tubo, para facilitar o posterior enfiamento dos cabos, possibilitando a sua tracção, devem ser deixadas guias com características mecânicas (valor de tracção  $\geq 2500$  N) e de resistência aos agentes químicos ( $2,5 < \text{ph} < 12,5$ ). Para efectuar as diversas formações devem utilizar-se as espaçadeiras adequadas, que devem distar cerca de 3m e não devem coincidir com as juntas dos tubos, ficando tanto quanto possível equidistantes destas.

Nos tritubo não se recomendam juntas. No entanto, caso existam, devem ser desfasadas em cerca de 50cm, tal como se mostra na figura seguinte, para não criar um ponto frágil na tubagem.

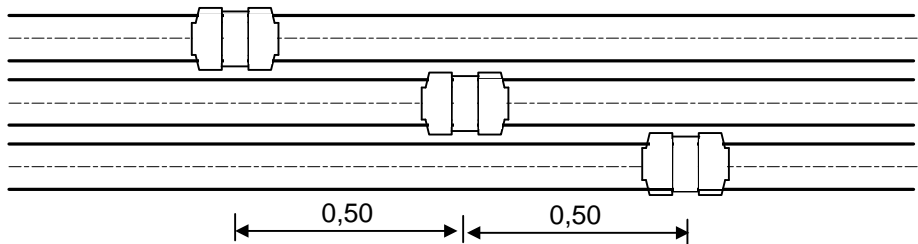


Figura 33 – Desenho evidenciando o afastamento das uniões em tritubo PEAD

Todos os tubos não utilizados dentro das câmaras de visita, devem ser tamponados com tampas próprias.

### CONDIÇÕES DE INSTALAÇÃO DOS TUBOS

Na instalação dos tubos devem ser observados os seguintes requisitos:

- ▶ Devem ser retirados, do fundo da vala e do terreno de compactação, todas as pedras e quaisquer outros detritos que possam danificar os tubos;
- ▶ O fundo da vala deve ser aplanado de modo a não apresentar ondulações superiores a 5cm em 20m.

### **3.6.4.2 DIMENSIONAMENTO DE TUBAGENS**

#### **3.6.4.2.1 REDES PRINCIPAL E SECUNDÁRIA**

A ligação à rede pública de comunicações electrónicas é obrigatória, devendo ser definida e dimensionada no projecto, de acordo com Sistema de Informação Centralizado (SIC) e/ou pelos operadores públicos de comunicações electrónicas. Os operadores poderão emitir um parecer técnico sobre um projecto propondo, com a devida fundamentação, alterações ao mesmo, de forma a facilitar a sua ligação e harmonização com as redes existentes, ou outras planeadas, que se venham a implementar no local.

A rede de tubagens principal deve comportar, no mínimo, duas Câmaras de Visita (CV), interligadas com 2 tubos de Ø110mm, um tritubo Ø40mm e dois acessos ao exterior da urbanização com igual dimensionamento, para interligação às redes dos operadores, exceptuando-se a rede em ponto (“■”). Devem, igualmente, incluir-se as ligações à rede de distribuição da urbanização.

A distância máxima entre câmaras é de 120m e os troços devem ser rectilíneos, admitindo-se curvaturas com até 2cm/m. Caso sejam necessárias curvaturas mais acentuadas deve efectuar-se desdobração do troço, com a construção de câmaras de passagem intermédias.

O dimensionamento dos tubos e o seu número deve ser determinado com base nas seguintes regras:

- ▶ Um tritubo para a fibra óptica, no qual deve ficar sempre um tubo livre para manobra de manutenção e/ou de expansão.
- ▶ Um tubo para cabos coaxiais, podendo prever-se a instalação de sub-condutas (monotubos).
- ▶ Um tubo para cabos em pares de cobre. Poderá admitir-se a instalação de mais do que um cabo por tubo, utilizando-se nesse caso sub-condutas (monotubos).

Em cada formação deve prever-se, para além do considerado no tritubo, dois tubos, sendo um para servir as zonas de futura expansão e outro para manobras de alteração e/ou manutenção.

Para determinar a capacidade em função do diâmetro dos tubos, tubagens ou sub-condutas, deve considerar-se o diâmetro nominal/1,33 como diâmetro mínimo interior, considerar-se uma folga de 10%, devido à deformação do cabo decorrente do seu enrolamento, e mais 10% para facilitar o seu enfiamento: Assim teremos:

$$\text{Diâmetro do cabo} \times 1,33 \times 1,10 \times 1,10 = \text{diâmetro nominal mínimo do tubo}$$

Deve adoptar-se o diâmetro nominal imediatamente superior ao valor anterior.

Quando se projecta o enfiamento de mais do que um cabo num tubo, deve prever-se a utilização de sub-condutas, mesmo para os espaços inicialmente não ocupados.

Na tabela seguinte estão indicados os valores dos diâmetros interiores mínimos a que devem obedecer os tubos normalizados, de acordo com a EN50086-2-4:

Diâmetro Nominal dos Tubos [mm]	Diâmetro Interior (Di) mínimo [mm]
40	30
50	37
63	47
75	56
90	67
110	82

Tabela 15 – Dimensões mínimas interiores dos tubos

O n.º de ligações previstas deve ser calculado adicionando o n.º de ligações destinadas à urbanização ao n.º de ligações estimado para as zonas de expansão adjacentes, a jusante da ligação às redes dos operadores.

O n.º total de ligações deve ser maior ou igual às estimadas para os edifícios que compõem a urbanização, incluindo as destinadas a eventuais postos públicos, praças de táxis, bombeiros e outras, previstas para o espaço da urbanização.

Para dimensionar os tubos, tal como na rede principal, calcula-se o diâmetro nominal mínimo  $D_N$  pela fórmula:

$$D_N = 1,33 \times 1,10 \times 1,10 \times d_e$$

em que  $d_e$  é o diâmetro exterior do cabo.

Para a distribuição em estrela, correspondente ao troço final da rede, em que será necessário enfiar um elevado número de cabos em cada tubo, deve calcular-se o dimensionamento tendo como mínimo os valores indicados no ponto anterior ou, conhecendo os diâmetros das cablagens a estabelecer, ser calculados os seus diâmetros interiores, usando a seguinte fórmula geral para o cálculo das tubagens:

$$D_N \geq 2 \times \sqrt{d_1^2 + d_2^2 + \dots + d_n^2}$$

$D_N$ : diâmetro nominal do tubo

$d_1$  a  $d_n$ : diâmetros exteriores dos cabos 1 a n.

Em ambos os casos utiliza-se o diâmetro nominal, igual ou imediatamente superior ao calculado, ou considera-se mais de um tubo, alterando em conformidade o tipo de formação.

Considerando os valores mínimos para os elementos da rede e com base nos diâmetros das rede de cabos a utilizar, calculam-se as tubagens, CV, armários e outros equipamentos.

### **Cálculo das tubagens**

Valores mínimos e condicionantes:

- Para as habitações unifamiliares e edifícios com um fracção autónoma, sempre que isoladamente, utilizar-se-ão como mínimo as câmaras de visita CVR1;
- Para as situações restantes, utilizar-se-ão como mínimo as câmaras de visita CVR2;
- A instalação das câmaras de visita é feita preferencialmente no passeio e em frente do respectivo lote. As tampas serão adequadas ao local de instalação, de acordo com a NPEN 124;
- No caso de moradias em banda, as CV devem ser partilhadas, tendo como mínimo as CV tipo CVR2;
- As entradas de cabos para os lotes partem directamente das CV;
- A distância máxima em linha recta entre CV não pode exceder os 120m.

Devem ser tomados em conta os seguintes dados:

- Número e tipo de fracções autónomas de cada lote;
- Permitir o alojamento de redes de pares de cobre, cabos coaxiais e fibra óptica, bem como equipamentos passivos e activos, indispensáveis para o seu funcionamento;
- Garantir reserva de espaço, para operações no caso de reparações e/ou ampliação;
- Garantir o acesso a vários operadores, em igualdade de circunstâncias;
- Garantir a compatibilidade com o ITED, no que toca à entrada de cabos para os diferentes tipos de edifícios, bem como a ligação às redes públicas.

Nas ITUR, o dimensionamento da rede de tubagens terá como mínimo o indicado na tabela seguinte e, como base, o n.º de fracções autónomas. Os diâmetros indicados são nominais.

Nº de fracções autónomas	PC	CC	FO
1 a 50	1Ø110	1Ø110	1TØ40
51 a 125	2Ø110	2Ø110	1TØ40
>125	3Ø110	3Ø110	1TØ40

*Tabela 16 – Dimensionamento da rede de tubagens*

É obrigatório o envolvimento em betão da tubagem em zonas sujeitas a cargas intensas, como sejam itinerários Principais e Complementares, zonas onde o terreno circundante se situa junto de valetas, muros de suporte ou susceptível a abatimentos.



### 3.6.4.3 CÂMARAS DE VISITA

CÂMARAS DE VISITA DO TIPO:

CV tipo	Dimensões mínimas interiores (cm)			Tubos por face	Capacidade indicativa
	Pé direito mínimo	Largura	Comprimento		
<b>CVR1b</b>	100/150/175	60	75	2 tubos D110+1 tritubo D40	Duas juntas de cabos de cobre. Não adequada para juntas de FO
<b>CVR2</b>	100/150/175	75	120	4 tubos D110 + 2 tritubos	Duas juntas de cabos de cobre e duas juntas de FO
<b>CVR3</b>	175	75	150	6 tubos D110 + 2 tritubos	Três juntas de cabos de cobre e duas juntas de FO

*Tabela 17 – Tipos de CV*

#### **Câmara CVR1b**

- Câmara paralelepípedica, construída no local ou pré-fabricada em betão armado, sendo utilizada como:
  - Câmara de passagem de cabos;
  - Interligação da rede de distribuição do edifício com a rede ITUR;
  - Capacidade Indicativa – Duas juntas de cabos de cobre. Não adequada para juntas de FO.

#### **Câmara CVR2**

- Câmara paralelepípedica, construída no local ou pré-fabricada em betão armado, sendo utilizada como:
  - Câmara de distribuição e passagem de cabos;
  - Câmara de acesso a armários de telecomunicações de maior dimensão, mas sempre de formato paralelepípedico
  - Capacidade Indicativa – Duas juntas de cabos de cobre e duas juntas de FO.

#### **Câmara CVR3**

- Câmara paralelepípedica, construída no local ou pré-fabricada em betão armado, sendo utilizada como:
  - Câmara de distribuição e passagem de cabos;
  - Câmara de acesso a armários de telecomunicações maior dimensão, mas sempre de formato paralelepípedico
  - Capacidade Indicativa – Três juntas de cabos de cobre e duas juntas de FO.

Em situações específicas poderão ser utilizados outros tipos de câmaras de visita, nomeadamente de maior dimensão e de formato rectangular.

A localização das CV deve respeitar o projecto da urbanização, dando preferência, na sua localização, às bermas, passeios, em locais onde o raio de curvatura das tubagens assim o obrigue, cruzamentos de ruas e em locais estratégicos, como entradas de lotes e acessos a

armários de telecomunicações e outros elementos integrantes da rede de telecomunicações. Na sua localização deve evitar-se a proximidade de depósitos de combustíveis ou outros locais de risco de explosão.

#### 3.6.4.4 ARMÁRIOS E PEDESTAIS

Ficará ao critério do projectista prever a colocação de armários de telecomunicações; assim, recomenda-se a instalação de câmaras de pavimento (mínimo CRV1a) a partir das quais serão efectuadas as ligações aos armários de telecomunicações. A ligação da referida câmara de pavimento às CV deve ser garantida, pelo menos, através de 2 tubos de 110mm.

Nas ITUR privadas, os pedestais devem ser dimensionados para suportar os armários projectados.

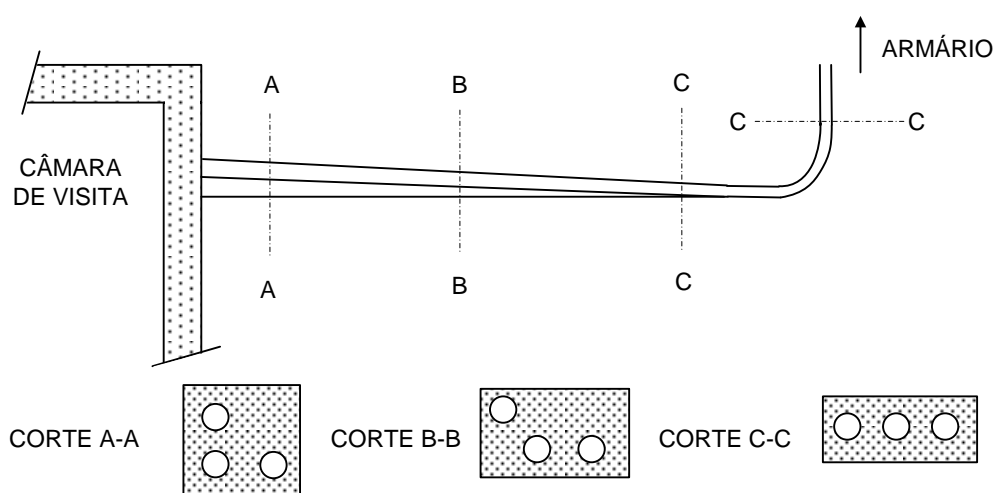


Figura 36– Diagrama de entrada de tubos no pedestal

Deve ser considerada a colocação de armários por cada conjunto de 256 fogos e por cada 200m de extensão de cablagem.

#### 3.6.4.5 GALERIAS E SALAS TÉCNICAS

Consoante as dimensões da urbanização, características e concentração dos edifícios, poderá o projectista optar pela construção de uma ou mais Galerias Técnicas para acomodação de caminhos de cabos, calhas e outros dispositivos constituintes da Rede de Cablagem da urbanização.

As infra-estruturas, nomeadamente a sua localização, devem estar em conformidade com o projecto, o qual será elaborado tendo em conta os afastamentos mínimos exigidos pela legislação em vigor e condicionados por outras infra-estruturas existentes no local.

Para acomodação de dispositivos passivos de derivação, repartição ou de transição, bem como para instalação de equipamentos activos, a instalação de armários pode ser substituída pela construção de Salas Técnicas, as quais podem estar integradas em edifícios, desde que sejam directamente acessíveis do exterior.

### 3.6.4.6 TRAVESSIAS

Devem ser evitadas, na medida do possível, travessias, cruzamentos e vizinhanças com outras redes, escolhendo-se o traçado mais conveniente, tendo em conta as preocupações ambientais, paisagísticas e os sistemas ecológicos atravessados.

As travessias de estradas, arruamentos e caminhos devem obedecer às seguintes condições:

- ▶ A profundidade mínima não deve ser inferior a 1 m;
- ▶ Devem ser realizadas perpendicularmente ao eixo das vias, excepto em casos devidamente justificados;
- ▶ Na interligação entre 2 CV, antes e depois da travessia, será realizada por 2 tubos PEAD110 e um tritubo PEAD40, como utilização mínima.

As travessias das vias devem fazer-se, sempre que possível, na perpendicular ao eixo da mesma e devem considerar-se câmaras de passagem em ambos os extremos.

### 3.6.5 REDES DE CABOS

O projecto e a instalação das redes de cabos existem apenas nas ITUR privadas.

De modo a poder garantir o acesso aberto e não discriminatório de operadores de comunicações electrónicas, devem ser instaladas as seguintes redes, tendo como mínimo as seguintes condições:

- **Rede de pares de cobre** – topologia preferencialmente em estrela, garantindo no ATE ou CEMU de cada lote um mínimo de 4 pares de cobre, por fracção;
- **Rede de cabos coaxiais** – duas redes, uma de CATV e uma outra rede com topologia a definir pelo projectista, garantindo no ATE ou CEMU de cada lote, o sistema de MATV. Este sistema deve ter a possibilidade de utilização de sistemas TDT;

**Rede de fibra óptica** – a topologia de implementação deste tipo de rede, deve garantir no ATE ou CEMU de cada lote, um mínimo de duas fibras por cada fracção.

#### 3.6.5.1 CABO DE PARES DE COBRE

- 4 pares de cobre por fracção autónoma;
- Cálculo da quantidade de pares de cobre em função do número de fracções autónomas por lote, por aplicação da obrigatoriedade anterior;
- Poderão ser utilizados cabos multi-pares;

#### 3.6.5.2 CABO COAXIAL

Existirá uma rede coaxial que, dependendo da dimensão da ITUR privada, poderá ser híbrida (Coaxial + Fibra), desenvolvida desde o ATU, servindo todos os fogos.

Esta rede desenvolver-se-á ao critério do projectista.

Esta rede terá características especiais quanto ao seu plano de frequências, uma vez que potencialmente poderão circular na mesma:

- Sinais em Via-Directa de MATV, obrigatórios em edifícios ITED de dois ou mais fogos;
- Sinais em Via-Directa de um ou dois operadores de cabo;
- Sinais em Via-de-Retorno de um ou dois operadores de cabo.

Existindo ou estando previstos, para estes lotes, habitações unifamiliares ou edifícios colectivos, devem ser servidos nas respectivas CEMU ou ATE, segundo corresponda, com os seguintes níveis mínimos de sinal às frequências assinaladas:

- 75 dB $\mu$ V a 750 MHz;
- 70 dB $\mu$ V a 2150 MHz.

Do ponto de vista de chegada ao ATI, esta rede exterior deve ser considerada como a correspondente à rede de CATV.

Várias soluções de desenho e implementação da rede Coaxial ou Híbrida poderão ser consideradas, dependendo das particularidades da ITUR privada, tais como:

- Finalidade comercial dos lotes: habitação permanente ou habitação de aluguer sazonal;
- Perfil do cliente de aluguer (idioma, preferências de serviços, etc.);
- Serviços associados ao lote: Hotelaria, “Resort”, “Bungalows”, etc.;
- Exclusividade do lote: Individual ou Multi-familiar.

Obrigatoriamente, esta rede coaxial (híbrida se necessário) servirá todos os lotes do empreendimento, sejam eles de índole Individual ou Colectiva, conseguindo-se desta forma:

- Poupança no investimento quanto ao equipamento de recepção a colocar na Cabeça de Rede de Grau1 (CR1), uma vez que apenas se adquire um conjunto;
- Optimização das condições de recepção dos sinais de difusão terrestre, que em muitos casos obriga a uma criteriosa escolha do melhor local, que nem sempre é o que inicialmente se previu. Conseguida esta optimização da recepção, automaticamente estará disponível para todos os lotes com igual qualidade;
- Que qualquer utilizador possa aceder a um serviço de um operador de cabo sem que para tal seja necessário algum tipo de investimento suplementar.

De forma a permitir a óptima entrega de serviços, por parte dos operadores de cabo, aos seus potenciais clientes, deve a rede coaxial cumprir os seguintes pressupostos, para além de outros já referidos:

- A rede coaxial não deve servir mais do que 256 fogos, podendo ter uma variação superior a 10%. Acima deste valor deve ser dividida em células de 256 fogos, estando estas células ligadas por fibra óptica até ao ATU;
- O plano de frequências da rede deve ter reservada uma banda de 100MHz na via directa, possibilitando a um operador colocar os seus serviços DTH na rede, com recurso à Transmodulação Digital.

### 3.6.5.3 CABOS DE FIBRAS ÓPTICAS

- 2 Fibras ópticas por fracção autónoma;
- Cálculo da quantidade de fibras ópticas, em função do número de fracções autónomas por lote, por aplicação da obrigatoriedade anterior;
- Uso de cabos normalizados de capacidade igual ou imediatamente superior.

Calculadas as redes, determinam-se os diâmetros exteriores dos cabos a utilizar, os quais vão ser usados no cálculo das tubagens e dos outros elementos da rede.

Estas características referem-se a mínimos obrigatórios, podendo o projectista, se assim o entender, em consonância com o dono da obra, com os condóminos ou seus legais representantes, desenvolver soluções mais avançadas nomeadamente de rede local interna ao condomínio.

Na figura seguinte apresenta-se uma das possíveis soluções, em que existe uma rede de distribuição em FO a partir de uma sala técnica.

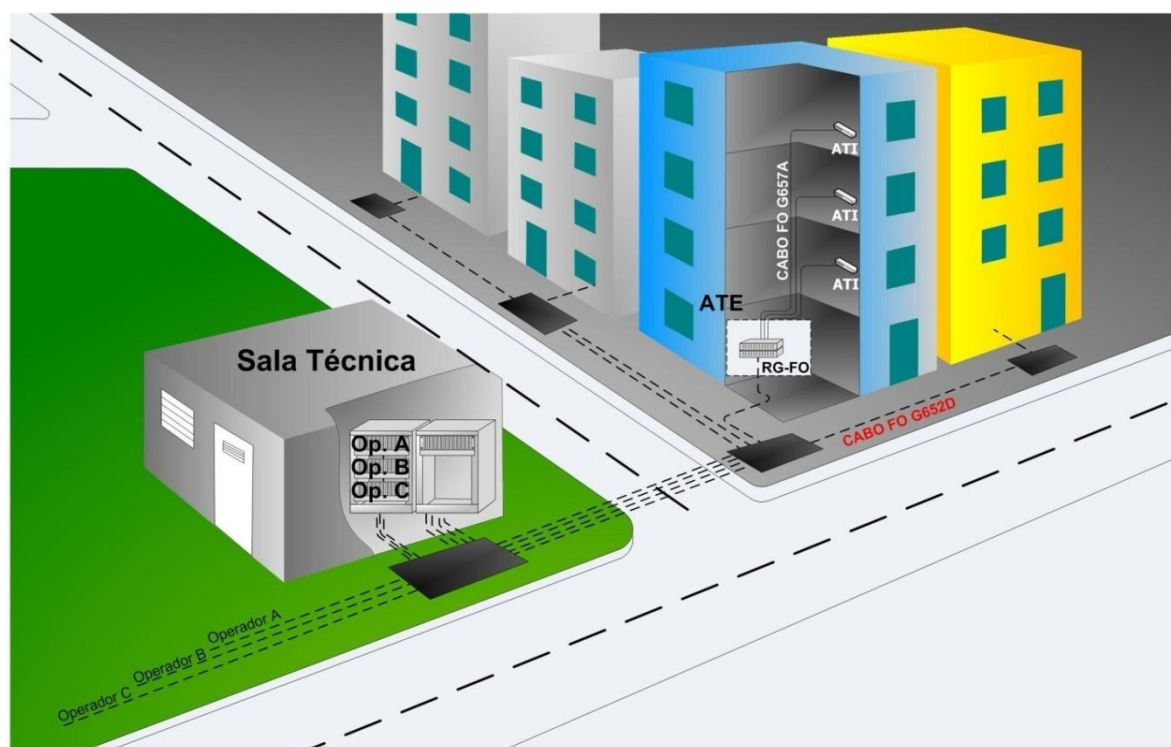


Figura 37 – Diagrama esquemático de uma solução para distribuição em FO numa ITUR privada



*Figura 38 – Fotografia exemplo da instalação de uma junta de fibras ópticas do tipo torpedo, no interior de uma caixa do tipo CVR1*

### **3.7 DOCUMENTAÇÃO GERAL DO PROJECTO**

#### **3.7.1 ITUR PÚBLICA**

O projecto da Rede de tubagens deve conter uma memória descritiva e justificativa, cálculos, peças desenhadas, listagem de materiais e termo de responsabilidade do técnico do projecto.

As peças desenhadas devem incluir plantas da urbanização, onde se indiquem os traçados de tubagens, localização dos lotes, edifícios e rede viária, e devem possuir escala tecnicamente adequada. A escala deve estar de acordo com a NP717 e ser de 1:500, ou de definição superior.

O projecto deve ser explícito de modo a permitir a instalação da rede de tubagens, evitando diferentes interpretações e sem suscitar dúvidas ao instalador.

O projecto deve incluir sempre uma estimativa orçamental da rede de tubagens de telecomunicações.

O projecto dever ser elaborado tendo em conta os condicionantes impostos na operação de loteamento da urbanização e os Regulamentos do Município em que se insere, de acordo com o preceituado no Decreto-Lei n.º 123/2009, de 21 de Maio, e no presente Manual Técnico.

O projecto deve também ter em consideração a superfície total do terreno da urbanização, área de construção, natureza das actividades não habitacionais e dimensionamento das áreas a si destinadas. Deve também considerar o número de acessos por tecnologia previstos por lote.

**A Planta de Implantação da Rede de Tubagens deve ter inscrito os seguintes itens:**

- a) os pontos de acesso às tubagens da urbanização;
- b) os pontos de entrada em cada lote e/ou edifício;
- c) a localização dos lotes e/ou edifícios a servir;
- d) a localização e tipo das CV, pedestais e espaços técnicos;
- e) as directrizes dos troços de tubagens com indicação do tipo e formação;
- f) a localização de postos públicos, postos sinalizadores de bombeiros, postos para táxis e outros previstos no projecto;
- h) a localização de outras infra-estruturas que sejam referidas na memória descritiva, como condicionantes à localização da Rede de tubagens.

O projecto da Rede de tubagens numa ITUR pública deve ainda integrar os seguintes itens:

- ▶ Fichas Técnicas (anexo ao presente manual);
- ▶ Memória descritiva e justificativa, a qual conterà a identificação e categoria da obra, para além de todas as opções tomadas face à especificidade da ITUR, todas as informações e esclarecimentos necessários à interpretação do projecto, nomeadamente quanto à sua concepção, natureza, importância, função, cuidados a ter com os materiais a utilizar e protecção de pessoas e instalações;
- ▶ Planta topográfica de localização da urbanização (escala maior ou igual a 1:5000);
- ▶ Inscrição nos esquemas das capacidades dos dispositivos, dimensões e tipos de condutas, e de câmaras de visita, capacidade dos cabos e classe ambiental considerada, tendo em conta o disposto no capítulo MICE do presente Manual ITUR;
- ▶ Esquema da Rede de Tubagens, onde devem ser referenciados todos os tipos de formação, quantidades e comprimentos dos troços da rede de tubagem, numeração e tipos de câmaras de visita;
- ▶ Planta de implantação da rede de tubagens.
- ▶ Caso exista Sala Técnica, a respectiva Planta e Diagrama com a localização dos bastidores e armários e interligações;
- ▶ Diagrama da localização dos ATU, salas técnicas, armários, bastidores, ou simplesmente caixas de passagem, caso o projectista conheça;
- ▶ Lista de material, com indicação de quantidades, modelos e tipos a instalar na ITUR. Devem ser indicadas as marcas dos materiais, salvaguardando, no entanto, a existência de equivalências;
- ▶ Termo de Responsabilidade e elementos de Identificação do Projectista;
- ▶ Registo em formato electrónico da georreferenciação da Rede de Tubagens da ITUR;
- ▶ A simbologia a utilizar é indicada nos Anexos, ao presente manual, e deve ter as dimensões mínimas necessárias que permitam a sua fácil interpretação, sem perturbar a leitura, e outras informações existentes nas plantas e peças desenhadas.

### **3.7.2 ITUR PRIVADA**

O projecto das Rede de tubagens e Cablagem de uma ITUR privada deve integrar os seguintes itens:

- ▶ Fichas Técnicas (anexo ao presente manual);
- ▶ Memória descritiva e justificativa, a qual conterà a identificação e categoria da obra, para além de todas as opções tomadas face à especificidade da ITUR, todas as informações e esclarecimentos necessários à interpretação do projecto, nomeadamente quanto à sua concepção, natureza, importância, função, cuidados a ter com os materiais a utilizar e protecção de pessoas e instalações;
- ▶ Planta topográfica de localização da urbanização (escala maior ou igual a 1:5000);
- ▶ Inscrição nos esquemas das capacidades dos dispositivos, dimensões e tipos de condutas, e de câmaras de visita, capacidade dos cabos e classe ambiental considerada, tendo em conta o disposto no capítulo MICE do presente Manual ITUR;
- ▶ Esquema da Rede de Tubagens;
- ▶ Planta de implantação da Rede de Tubagens.
- ▶ Esquema ou esquemas das Redes de Cabos;
- ▶ Esquema ou esquemas da instalação eléctrica e do sistema de terras das ITUR a ser implementado;
- ▶ Quadros de dimensionamento de cabos para cada tecnologia (deve contemplar reservas).
- ▶ Diagrama do ATU;
- ▶ Diagramas de outros Bastidores, caso existam;
- ▶ Caso exista Sala Técnica, a respectiva Planta e Diagrama com a localização dos bastidores e armários e interligações;
- ▶ Diagramas das caixas de passagem e encaminhamento dos cabos para cada tecnologia;
- ▶ Cálculo dos níveis de sinal nas redes de cabo coaxial;
- ▶ Lista de material, com indicação de quantidades, modelos e tipos a instalar na ITUR. Devem ser indicadas as marcas dos materiais, salvaguardando no entanto a existência de equivalências;
- ▶ Termo de Responsabilidade e elementos de Identificação do Projectista;
- ▶ Registo em formato electrónico da georreferenciação da Rede de Tubagens da ITUR;
- ▶ A simbologia a utilizar é indicada nos Anexos, ao presente manual, deve ter as dimensões mínimas necessárias que permitam a sua fácil interpretação, sem perturbar a leitura, e outras informações existentes nas plantas e peças desenhadas.

## **3.8 ASPECTOS ADMINISTRATIVOS**

### **3.8.1 PROCEDIMENTO DE ALTERAÇÃO DE PROJECTO**

A necessidade de alteração de partes, ou mesmo da totalidade, do projecto deve estar relacionada com a inexecutabilidade do mesmo, nomeadamente quando à funcionalidade inicialmente prevista, podendo existir motivos técnicos relacionados com uma alteração da sua finalidade, no âmbito das arquitecturas e dimensionamentos das redes de tubagens e cabos.



Quando detectados os casos acima referidos deve o instalador promover a consulta ao projectista, em estreita colaboração com o dono da obra. Compete ao projectista encontrar a solução para o problema detectado, emitindo ele próprio a alteração ao projecto.

A alteração ao projecto deve implicar a realização de um documento (Aditamento ao Projecto) passando este a ser obrigatoriamente parte integrante da documentação geral do projecto.

O referido aditamento poderá ser realizado pelo projectista inicial ou por outro projectista habilitado para o efeito, nos termos do Decreto-Lei n.º 123/2009, de 21 de Maio, sob sua autorização, por forma a acautelar a violação às regras de autoria do projecto, nos termos do código de direitos de autor.

Deve, ainda, ser alertado o director técnico da obra de modo a que a alteração ao projecto inicial seja referenciada no livro de obra, nos termos da alínea c), do artigo 38.º, do Decreto-Lei n.º 123/2009, de 21 de Maio.

As alterações adoptadas devem estar de acordo com o estipulado no presente Manual.

Em qualquer situação o dono de obra poderá contratar um outro projectista, para a elaboração de um projecto completamente novo.

## 4 INSTALAÇÃO

### 4.1 ASPECTOS GENÉRICOS

As Infra-estruturas de Telecomunicações em Loteamentos, Urbanizações e Conjunto de edifícios (ITUR) devem ser concebidas de forma a permitir o desempenho, com eficiência e em boas condições de segurança, e os fins a que se destinam, devendo estas regras ser sempre consideradas mínimas, permitindo uma fácil evolução para soluções tecnicamente mais elaboradas. Garante-se o acesso aberto às infra-estruturas a mais do que um operador. Consideram-se dois tipos de ITUR: as **ITUR públicas** e as **ITUR privadas**.

► **ITUR públicas:** Infra-estruturas de Telecomunicações em Urbanizações e loteamentos, utilizando as estruturas de tubagem das redes de comunicações electrónicas dentro do domínio público. Estas redes de comunicações electrónicas serão utilizadas, total ou parcialmente, para o fornecimento de serviços de comunicações electrónicas acessíveis ao público, a todos os condóminos, dentro dos pressupostos destas regras técnicas.

► **ITUR privadas:** Infra-estruturas de Telecomunicações em conjuntos de edifícios, utilizando as estruturas de tubagem e cablagem das redes de comunicações electrónicas dentro de um domínio privado. As ITUR que integram as partes comuns dos conjunto de edifícios são detidas em compropriedade por todos os condóminos, cabendo à respectiva administração de condomínio a sua gestão e conservação, em conformidade com o regime jurídico da propriedade horizontal e com o Decreto-Lei n.º 123/2009, de 21 de Maio.

As instalações terão de ser efectuadas seguindo rigorosamente o projectado. Devem também respeitar todos os regulamentos e disposições camarárias relativos à execução das intervenções na urbanização.

As boas regras de execução são uma exigência para que a instalação possa ser aceite e seja possível dar garantias ao dono da obra, e posteriormente à autarquia, no caso das urbanizações públicas.

Os materiais terão de estar de acordo com a listagem apresentada no projecto, só podendo ser substituídos mediante justificação escrita que ficará apensa à restante documentação da instalação.

#### 4.1.1 CONDIÇÕES DE ESTABELECIMENTO

As ITUR devem ser estabelecidas de forma a não causar perturbações a outras infra-estruturas existentes, ter os seus elementos convenientemente identificados, facilitando a sua pesquisa e a reparação de avarias.

No seu estabelecimento, as ITUR devem eliminar todos os perigos previsíveis para pessoas e bens.

#### 4.1.2 INACESSIBILIDADE DOS ELEMENTOS

Todos os elementos das ITUR devem ser apenas acessíveis a pessoas qualificadas, dotada de conhecimentos técnicos ou experiência suficiente, que lhe permitam evitar os possíveis perigos que possam advir das telecomunicações. Durante a execução, ampliação, alteração e exploração das ITUR, deve ser salvaguardado o sigilo das comunicações.

### **4.1.3 RESPEITO DE OUTROS DIREITOS**

Na execução, ampliação, alteração e exploração das ITUR deve respeitar-se o património cultural, estético e científico, em especial quando tiverem valor histórico, ecológico, paisagístico ou arquitectónico. As perturbações causadas aos diversos serviços de interesse público ou particular devem ser eliminadas.

### **4.1.4 ACORDOS COM OUTRAS ENTIDADES**

Sempre que a situação o justifique, poderão ser feitos acordos com outras entidades intervenientes no local do estabelecimento das ITUR, de forma a garantir a boa execução dos trabalhos e evitar os perigos que possam advir dos trabalhos em execução.

## **4.2 REDE DE TUBAGENS**

A rede de tubagens a estabelecer será constituída pelos diversos elementos previstos, tendo como base as redes de cabos a instalar, no caso das ITUR privadas, e a prever, no caso das ITUR públicas, devendo ser utilizados os passeios, como locais de preferência, para o seu estabelecimento.

O traçado da rede será condicionado pelas redes de cabos integrantes das ITUR e pelos elementos que lhe dão funcionalidade, equipamentos activos e passivos, de repartição, de protecção, sistemas de antenas e interfaces de rede.

A execução das ITUR terá obrigatoriamente, como base, um projecto de execução, que cumpra o definido na legislação em vigor. O responsável pela sua execução deve apresentar, junto da entidade licenciadora, o respectivo termo de responsabilidade de execução, aquando do licenciamento. Dever-se-á evitar, sempre que possível, a colocação de infra-estruturas de telecomunicações em locais com risco de explosão, locais de estacionamento público ou privado, junto a paragens de autocarro, táxis, etc.

Terão de ser cumpridas todas as exigências legais e regulamentares em vigor, no início dos trabalhos, bem como a sua compatibilização e coordenação com outras entidades, que desenvolvam obras de subsolo, que estejam ou venham a decorrer em tempo considerado útil, no local.

Devem ser aplicadas as boas regras de construção, boa utilização dos equipamentos e materiais, dado cumprimento às disposições regulamentares em vigor, nomeadamente às emanadas pelas entidades intervenientes.

Se no decorrer das obras for necessário proceder à alteração do projecto, que implique alterações da capacidade ou modificação da estrutura e arquitectura da rede, deve ser apresentado aditamento, pelo projectista ou por um outro projectista, nomeado por si para o efeito e para o acto já referido anteriormente.

Sempre que se pretenda executar trabalhos nas ITUR em serviço, devem ser notificados previamente, todos os operadores com redes instaladas na zona.

Após conclusão, as ITUR devem ser registadas num sistema de georreferenciação, nomeadamente a posição e traçado das redes de tubagens e cablagem, a anexar à documentação geral do projecto. Os donos de obra ou operadores (proprietários das infra-estruturas instaladas) devem identificar as suas infra-estruturas de forma clara, para que sejam contactados no caso de obras de intervenção na mesma.

## CONDIÇÕES TÉCNICAS DE EXECUÇÃO DOS TRABALHOS

A execução de trabalhos, nas ITUR, envolve, na sua generalidade, as seguintes tarefas:

- Formações
- Implantação/Piquetagem;
- Escavação;
- Assentamento das tubagens;
- Instalação e/ou construção de câmaras de visita;
- Instalação de armários, nichos ou outros elementos das ITUR;
- Aterro, compactação e repavimentação;
- Execução das redes de cabos, no caso das ITUR privadas;
- Ensaios e relatórios;
- Telas finais e elementos cadastrais.

### Formações

#### Tubos com envolvimento em areia/pó de pedra

O fundo da trincheira deve ser coberto com uma camada de areia, ou pó de pedra batido, com um mínimo de 5 cm. No caso de solos rochosos, essa espessura deve ser aumentada para 10cm.

Entre cada camada de tubos deve ficar uma camada de areia ou pó de pedra regada, com um mínimo de 3cm de espessura.

No final da formação deve ser colocada uma camada de areia ou pó de pedra, regada e batida, com 15cm de espessura.

#### Tubos com envolvimento em betão

O fundo da trincheira deve ser regularizado com uma camada de areia ou saibro batido, com 2cm de espessura.

Os tubos devem ser assentes em betão C20/25 devidamente vibrado, ficando com um envolvimento de pelo menos 2cm.

Deve ser utilizada cofragem lateral.

O aterro só deve ser efectuado após secagem do betão.

Em ambos os casos, envolvimento em areia ou em betão, o aterro deve ser efectuado por camadas com cerca de 25cm de altura, regadas e batidas.

Os tubos da infra-estrutura devem ser sinalizados por meio de uma fita de sinalização de cor verde, 25cm acima do bloco da formação.

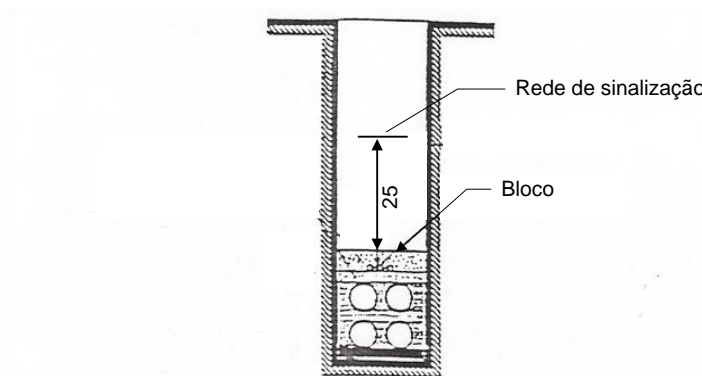
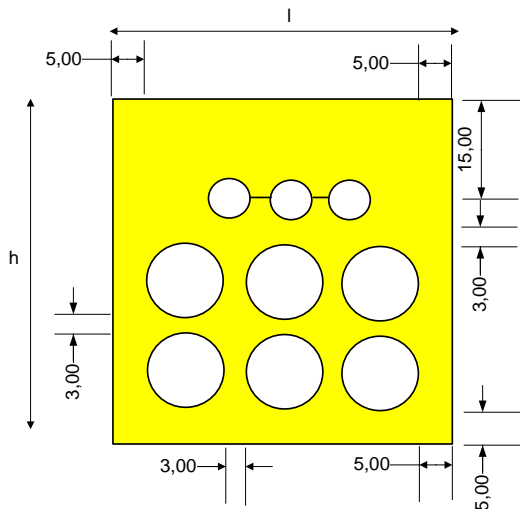
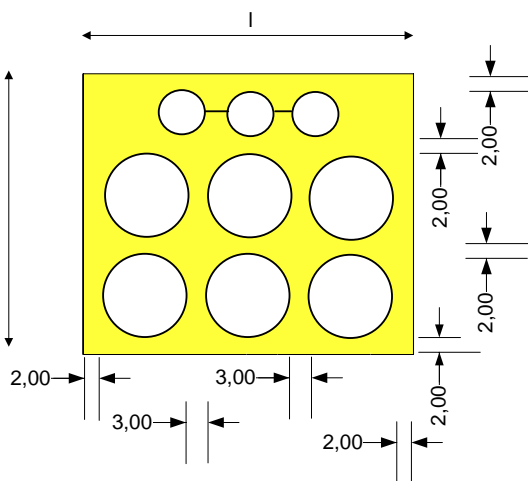


Figura 34 – Desenho esquemático de corte de uma vala técnica



Bloco de tubagens c/ envolvimento em areia/pó de pedra



Bloco de tubagens c/ envolvimento em betão

Figura 35 – Desenhos esquemáticos de blocos de tubagens no interior de uma vala técnica

O envolvimento das tubagens deve ser feito em betão nos seguintes casos:

- Locais onde cargas circulantes se manifestem com grande intensidade;
- Terreno circundante sujeitos a esforços elevados, tendo como proximidade, por exemplo, muros de suporte de estradas;
- Terreno circundante situado em zona fragilizada pelas águas, como, por exemplo, locais próximos de valetas e bermas de estradas.

Nas situações em que a rede de tubagens for estabelecida na berma de estradas de grande tráfego, deve ser localizada a uma distância superior a 1 m do traço limitador da faixa de rodagem ou além dos sistemas de protecção.

## **Implantação/Piquetagem**

Após a preparação do terreno deve ser feita a implantação da rede, de acordo com o projecto.

## **Escavação**

Os trabalhos de escavação devem ser precedidos de todos os procedimentos de segurança, dando cumprimento ao respectivo plano.

A abertura da vala que vai albergar a rede de tubagens, e/ou outros elementos da rede, deve ser executada tendo em conta o respectivo projecto e de acordo com todas as regras da segurança e da construção, constantes da legislação em vigor.

O posicionamento das tubagens deve ser feito através de elementos adequados e indicados pelos fabricantes, garantindo assim uma boa execução e funcionalidade da rede a estabelecer.

A existência de obstáculos ou de outras infra-estruturas, que condicionem o estabelecimento da rede, poderá obrigar ao seu desvio, ou aprofundamento e passagem pela parte inferior dos mesmos. Nunca o seu estabelecimento poderá ser feito acima da cota mínima definida neste Manual.

De forma garantir a integridade de outras infra-estruturas existentes no local, devem ser tomadas todas medidas consideradas necessárias, sendo estas da responsabilidade da entidade executora da obra, assumindo qualquer dano que venha a ocorrer.

Todos os materiais resultantes da escavação das valas e dos outros elementos da rede, que venham a ser utilizados para o seu aterro, devem ficar acondicionados ao longo das valas, a uma distância estipulada na legislação em vigor. Os materiais sobrantes devem ser removidos para local previamente definido.

## **Assentamento das tubagens**

As tubagens e materiais a instalar estão indicados no respectivo projecto, devendo este ser escrupulosamente executado.

A vala que vai albergar as tubagens deve ter o seu leito previamente regularizado com a utilização de pó de pedra, saibro ou terra cirandada, com pelo menos 5cm de espessura.

Os tubos a instalar serão envolvidos também em pó de pedra, de acordo com o indicado na figura seguinte:



*Figura 36 – Fotografia de uma vala técnica com a interligação de tubagens numa câmara de visita*

Sempre que seja necessário efectuar a união entre tubos, esta deve ser executada através de dispositivos de abocardamento macho-fêmea e utilizadas colas adequadas, garantindo assim uma união perfeita e uma boa estanquicidade das tubagens a estabelecer.

As tubagens devem ser posicionadas com auxílio de pentes de guia ou espaçadeiras adequadas, de forma garantir uma boa execução do trabalho.

Todas as tubagens vazias devem ser devidamente tamponadas.

### **Aterro, compactação e pavimentação**

Todos os produtos resultantes da escavação dos solos poderão ser repostos, desde que devidamente cirandados e com garantia de uma boa compactação; caso contrário, devem ser removidos e substituídos por pó de pedra ou saibro.

Qualquer tipo de trabalhos a executar na via pública carece de autorização das entidades competentes.

### **Tubos PEAD**

Todos os tubos da rede, após a instalação, devem ser cobertos de pó de pedra ou saibro, com uma camada de 15 cm de espessura.

O aterro da vala que alberga os tubos da rede deve ser executado em camadas de 15cm de espessura, regadas e compactadas mecanicamente, ou por outro tipo de processo adequado.

### **Tritubo**

O tritubo deve ficar acima dos outros tubos, usando, para seu leito, uma camada de pó de pedra ou saibro, com 5 cm de espessura, devidamente compactado.

O seu alinhamento deve ser recto e sem emendas ou uniões.

Será coberto, por camada de pó de pedra ou saibro, com 15 cm de espessura, regado e batido.

### **Ligação de tubos para entrada de edifício e outros equipamentos**

De modo a garantir um bom funcionamento da ligação à rede, deve eliminar-se a possibilidade de infiltração de água nos edifícios.

Para tal, a entrada dos tubos nos edifícios deve ser sempre feita de forma ascendente e com inclinação igual ou superior a 10%. Todos os tubos não utilizados devem estar devidamente tamponados com dispositivos adequados e indicados pelo fabricante.

### **Reposição de pavimentos**

Toda a reposição de pavimento e enchimento das tampas das CV, deve respeitar a estrutura do já existente no local, devendo os trabalhos executados ter em observância as boas regras da técnica, da segurança, normas de execução e toda a regulamentação em vigor.

#### 4.2.1 ESQUEMAS DE AGRUPAMENTO DE TUBAGEM

Os quadros seguintes apresentam os agrupamentos, ou formações, possíveis de se constituir na instalação de uma infra-estrutura ITUR.

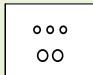
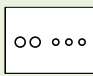

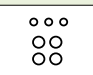
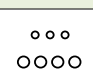
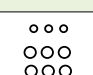
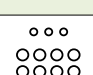
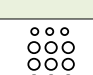
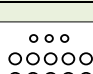
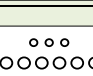
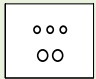
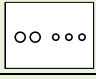
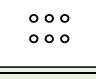
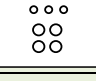
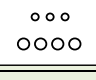
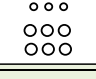
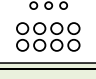
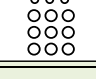

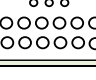
FORMAÇÕES COM ENVOLVIMENTO EM PÓ DE PEDRA OU AREIA E UM TRITUBO			D <sub>tubos</sub> =110 mm Bloco de tubagens		D <sub>tubos</sub> =90 mm Bloco de tubagens		D <sub>tubos</sub> =50 mm Bloco de tubagens	
Tipo	Formação	N.º Tubos	H [m]	L [m]	H [m]	L [m]	H [m]	L [m]
F2		2 + 1 T	0,380	0,350	0,360	0,310	0,320	0,280
F2A		2 + 1 T	0,310	0,560	0,290	0,520	0,250	0,440
F3		3 + 1 T	0,380	0,490	0,360	0,430	0,320	0,310
F4		4 + 1 T	0,520	0,350	0,480	0,310	0,400	0,280
F4A		4 + 1 T	0,380	0,630	0,360	0,550	0,320	0,390
F6		6 + 1 T	0,520	0,490	0,480	0,430	0,400	0,310
F8		8 + 1 T	0,520	0,630	0,480	0,550	0,400	0,390
F9		9 + 1 T	0,660	0,490	0,600	0,430	0,480	0,310
F10		10 + 1 T	0,520	0,770	0,480	0,670	0,400	0,470
F12		12 + 1 T	0,520	0,910	0,480	0,790	0,400	0,550

Tabela 18 – Esquema de agrupamento de tubagem com envolvimento em pó de pedra ou areia



FORMAÇÕES COM ENVOLVIMENTO EM BETÃO E UM TRITUBO			D <sub>tubos</sub> =110 mm Bloco de tubagens		D <sub>tubos</sub> =90 mm Bloco de tubagens		D <sub>tubos</sub> =50 mm Bloco de tubagens	
Tipo	Formação	N.º Tubos	H [m]	L [m]	H [m]	L [m]	H [m]	L [m]
F2		2 + 1 T	0,210	0,280	0,190	0,240	0,150	0,220
F2A		2 + 1 T	0,150	0,480	0,130	0,440	0,090	0,360
F3		3 + 1 T	0,210	0,410	0,190	0,350	0,150	0,230
F4		4 + 1 T	0,340	0,280	0,300	0,240	0,220	0,220
F4A		4 + 1 T	0,210	0,540	0,190	0,460	0,150	0,300
F6		6 + 1 T	0,340	0,410	0,300	0,350	0,220	0,230
F8		8 + 1 T	0,340	0,540	0,300	0,460	0,220	0,300
F9		9 + 1 T	0,470	0,410	0,410	0,350	0,290	0,230
F10		10 + 1 T	0,340	0,670	0,300	0,570	0,220	0,370
F12		12 + 1 T	0,340	0,800	0,300	0,680	0,220	0,440

H – Pé direito

L – Largura

Tabela 19 – Esquema de agrupamento de tubagem com envolvimento em betão

#### 4.2.2 CÂMARAS DE VISITA

Na construção das câmaras devem seguir-se as boas regras da arte, as estabelecidas no projecto e os prazos para tapamento e carga estabelecidos no regulamento de Estruturas de Betão Armado Pré-esforçado.

As câmaras poderão ser pré-fabricadas ou construídas no local.

As tampas das câmaras de visita devem estar perfeitamente niveladas com o pavimento. Para tal, caso haja necessidade, poderá ser acrescentada a chaminé, utilizando-se para o efeito um anel cilíndrico pré-fabricado. As câmaras em que não exista chaminé, devem ser ampliadas ou reduzidas, mas sem ultrapassar as dimensões mínimas estabelecidas, para efectuar o referido nivelamento.

Nas câmaras de visita devem ser colocados degraus que facilitem o acesso ao seu interior, devendo, igualmente, ser instaladas âncoras, barras de suporte e outras previstas no projecto. O número de degraus depende da altura e do tipo de câmara a considerar. Deve considerar-se uma distância máxima de 20 cm entre degraus.

Tendo em vista a melhoria da estanquicidade das câmaras de visita, recomenda-se que na ligação dos tubos às paredes de betão seja usada fita expansível com a humidade, envolvendo os tubos na espessura das paredes.

As câmaras de visita a construir devem ser rebocadas com argamassa de cimento e areia ao traço de 1:3, com cerca de 2 cm de espessura, devendo ser alisado à colher. Deve ser incorporado um isolante de humidade no reboco.

As câmaras de visita devem ser estanques, de tipo normalizado e executadas de acordo com o respectivo desenho de pormenor, podendo ser pré-fabricadas ou construídas no local de implantação.

A laje de fundo e paredes devem ser em betão armado; a laje de tecto será, igualmente, em betão armado, dimensionada em função do tráfego circulante na via onde se situa, utilizando como mínimo, em ambos os casos, betão da classe C20/25.

No interior das CV, deve ser gravado o seu tipo e respectivo número identificativo, de acordo com o projecto, bem como aplicados os respectivos acessórios (degraus, âncoras, poleias/suportes plastificados), negativos adequados a instalação das tubagens e preparadas para assentamento do aro; o fundo da câmara de visita será executado com pendente para o seu centro, onde será executada uma concha com 20 cm de diâmetro e 20 cm de profundidade, de forma a permitir o escoamento de águas no fundo das câmaras, já referido anteriormente.

A ligação da rede de tubagens às câmaras deve ser feita através de adoçamento das paredes, de forma a eliminar arestas que possam danificar a bainha dos cabos.

Todos os tubos devem ser dotados de guias de material adequado, que permita o reboque dos cabos, ficando tamponados no interior das câmaras de visita.

Os aros e tampas das CV devem cumprir as normas em vigor e ser definidas em função do local de instalação, devendo ser da classe B125, se instaladas em passeios, e da classe D400, se instaladas na faixa de rodagem. Devem, ainda, ser identificadas com a palavra “Telecomunicações” gravada.

As Câmaras de Visita estão interligadas entre si por um mínimo de 2 tubos tipo PEAD $\Phi$ 40, destinados à rede de pares de cobre e à rede de cabos coaxiais, e um tritubo PEAD $\Phi$ 40, que poderá albergar as duas redes de fibra óptica em cada furo, ficando com um de reserva.

A ligação, entre as CV e os elementos da rede, deve ser feita com um mínimo de 2 tubos PEAD $\Phi$ 40, no caso da interligação com um edifício com um fogo.

Ligação à Terra – As câmaras do tipo CVC, CVR, CVI, CVL, e CVT poderão ser dotadas de placas de terra a 20 cm do topo (chumbadouro ou bucha de expansão aplicado na parede da câmara com parafuso de 5 cm a 10 cm de comprimento e 1 cm a 1,3 cm de diâmetro, com a respectiva porca no caso do chumbadouro).

#### 4.2.3 NUMERAÇÃO DE CÂMARAS DE VISITA (ROTULAÇÃO)

Os elementos constitutivos da rede de tubagem devem ser numerados, sequencialmente por cada tipo: câmara, tampa, troço de tubagem, armário ou pedestal, de **Sul** para **Norte** e de **Oeste** para **Este**, sequencialmente ao longo de cada directriz, com a indicação **P**, para principal, e **D**, para distribuição.

As directrizes das Redes de Distribuição serão consideradas sequencialmente a partir das câmaras da Rede Principal de numeração baixa, até às de numeração mais elevada.

As câmaras devem ter o n.º gravado no reboco e pintado com tinta preta indelével à entrada, no lado oposto à da colocação dos degraus.

Em expansões para novas urbanizações, a rede de tubagens a ser projectada terá que ser interligada à rede principal de tubagens existente. Aqui, caso surja um projecto de uma nova urbanização, deve possuir nova numeração.

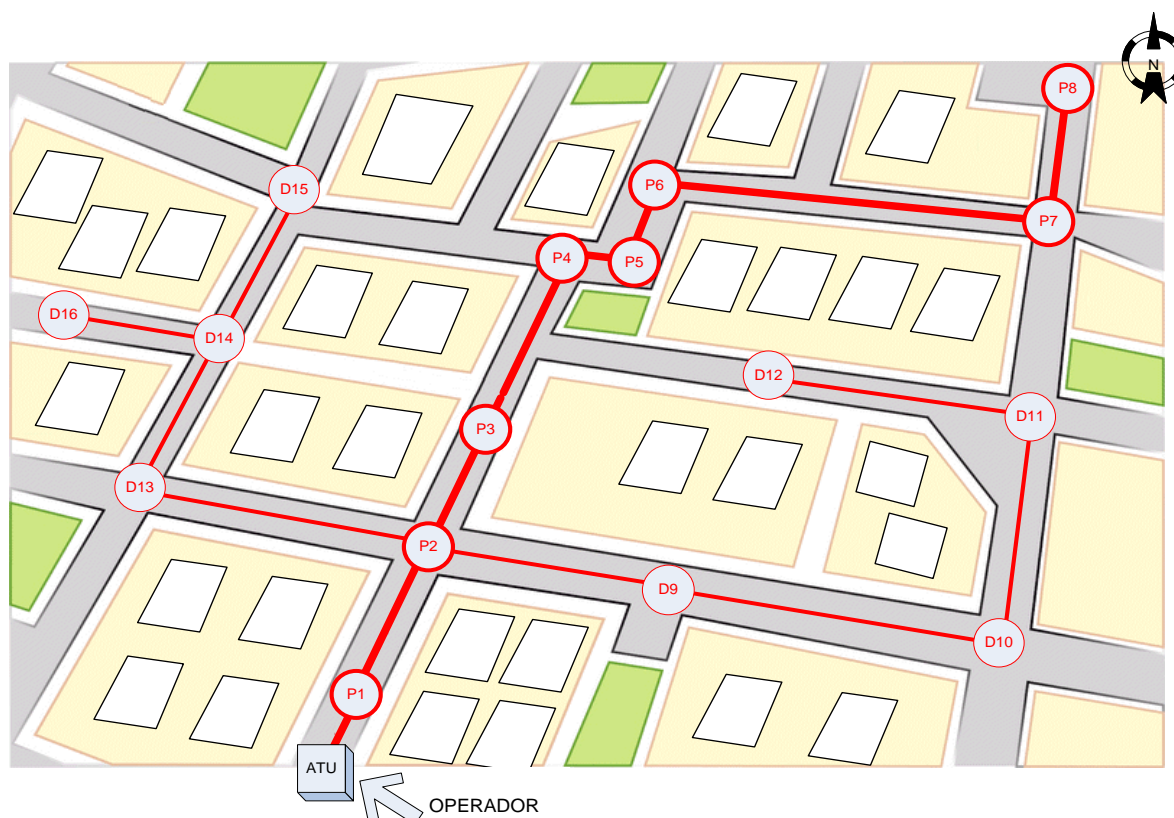


Figura 37 – Diagrama topológico a evidenciar a numeração das caixas de visita

#### 4.2.4 INSTALAÇÃO DE PEDESTAIS, ARMÁRIOS, NICHOS OU OUTROS ELEMENTOS DA ITUR

Os pedestais devem ser construídos de acordo com o estabelecido no projecto, devendo os tubos ser devidamente tamponados.

As ligações de terra e a ligação à rede eléctrica devem ficar asseguradas, quando tal for previsto no projecto.

A instalação destes elementos de rede deve ser feita usando como base um maciço adequado, que pode ser pré-fabricado ou construído no local de implantação, em betão da classe C20/25.

#### **4.2.5 CABLAGEM A INSTALAR NAS ITUR PRIVADAS**

Devem ser instaladas as Redes de Cabos previstas no projecto, por técnicos devidamente habilitados para o efeito, nos termos do Decreto-lei n.º 123/2009, de 21 de Maio.

## 5 PROTECÇÃO DE PESSOAS E BENS

### 5.1 TERRAS DE PROTECÇÃO

De forma a garantir a segurança de pessoas e bens e qualidade de serviço, as redes de telecomunicações devem garantir um escoamento fácil de todas as perturbações a nível eléctrico e radioeléctrico.

De uma forma abrangente devem ser seguidas as indicações constantes das Normas Europeias aplicáveis, nomeadamente as constantes da EN50310 (aplicação de terras equipotenciais com equipamentos de tecnologia de informação) e as previstas nas Regras Técnicas das Instalações Eléctricas de Baixa Tensão (RTIEBT), aprovadas pela Portaria nº 949-A/2006 de 11 de Setembro, as quais estabelecem alguns conceitos e critérios para a definição das redes de terras de protecção e de equipotencialização das instalações eléctricas em edifícios, com vista à protecção das pessoas contra contactos indirectos.

As condições a seguir referidas devem ser consideradas como recomendações mínimas, sem prejuízo da adopção de outras soluções tecnicamente mais evoluídas.

Nessas Regras são estabelecidas condições que conduzem à definição de critérios para ligação à terra de outro tipo de instalações, como é o caso das instalações de equipamentos informáticos. Indirectamente, podem estabelecer-se critérios para a ligação à terra das Instalações de Telecomunicações.

As ITUR devem estar protegidas contra perturbações provocadas por descargas eléctricas atmosféricas, assim como contra a influência electromagnética das linhas de transporte de energia de alta e baixa tensão, que podem provocar o aparecimento de potenciais estranhos, quer por contacto directo, quer por indução.

A protecção é conseguida com a colocação de órgãos de protecção, também objecto de referência nas RTIEBT, e o modo de ligação à terra dos descarregadores de sobretensão das Instalações Telefónicas, que têm como objectivo interromper o circuito e escoar para a terra as correntes provocadas pelas descargas eléctricas.

De acordo com a secção 413 das RTIEBT, a protecção de pessoas contra contactos indirectos é assegurada pela ligação à terra de todas as massas metálicas normalmente sem tensão, embora associada à utilização de aparelhos de corte automático sensíveis à corrente diferencial – residual, instalados nos quadros.

A ligação das massas à terra deve ser efectuada pelo condutor de protecção incluído em todas as canalizações e ligado ao circuito geral de terras através dos quadros. Os condutores de protecção serão sempre de cor verde/amarelo, do tipo dos condutores activos e de secção igual à dos condutores de neutro.

Será ainda de evidenciar as Regras Técnicas, na secção 707, também apresentam critérios para a ligação à terra dos equipamentos de tratamento da informação com as instalações fixas dos edifícios. De algum modo estes critérios podem ser condicionantes para a ligação à terra dos equipamentos de Telecomunicações.

Estas regras aplicam-se às instalações situadas a jusante do ponto de ligação do equipamento, podendo, também, aplicar-se a instalações que não sejam de tratamento da informação desde que tenham correntes de fuga de valor elevado (estas, ao circularem nos condutores de protecção e nos eléctrodos de terra, podem ocasionar aquecimentos excessivos, degradações locais ou perturbações) em consequência do cumprimento das regras de antiparasitagem (por exemplo, os equipamentos de telecomunicações).

As RT 707.545 apresentam também critérios para terras sem ruído. Consideram nomeadamente que uma terra sem ruído é uma ligação à terra na qual o nível das interferências transmitidas a partir de fontes externas não causa defeitos de funcionamento inaceitáveis no equipamento de tratamento da informação ou em equipamento análogo.

A ligação entre os condutores e a terra é efectuada através dos designados eléctrodos de terra. Quanto às propriedades eléctricas de uma ligação à terra, dependem essencialmente dos seguintes parâmetros:

- ▶ Impedância da terra;
- ▶ Configuração do eléctrodo de terra.

Em circuitos de corrente alternada, deve ser considerada a impedância de terra, que é a impedância entre o sistema de terras e a terra de referência para uma determinada frequência de funcionamento. A reactância do sistema de terras é a reactância do condutor de terra e as partes metálicas do eléctrodo de terra. A baixas frequências esta reactância é desprezável quando comparada com a resistência de terra.

A resistência de terra depende da profundidade a que o eléctrodo se encontra enterrado. Este fenómeno deve-se ao facto do conteúdo da humidade do terreno ser mais estável, e em maior quantidade, nas camadas mais profundas do terreno. As camadas mais próximas da superfície são mais sensíveis às variações das estações do ano e podem inclusive sofrer a influência das geadas.

#### **Ligação à terra dos descarregadores de sobretensão das instalações telefónicas**

Nas Regras Técnicas - Anexo V, apresentam-se os critérios para a ligação entre os descarregadores de sobretensão das instalações telefónicas e às instalações fixas dos edifícios. Desse anexo transcrevemos alguns trechos que nos parecem mais significativos:

*“Os descarregadores de sobretensão das instalações telefónicas podem ser ligados aos eléctrodos de terra das massas das instalações eléctricas desde que sejam respeitadas simultaneamente as seguintes condições:*

*a) A resistência do eléctrodo seja compatível com as condições exigidas para a ligação à terra dos descarregadores de sobretensão das instalações telefónicas.*

*b) O condutor de ligação à terra dos descarregadores de sobretensão das instalações telefónicas seja ligado directamente ao terminal principal de terra do edifício por meio de um condutor que não seja identificado pela cor verde-amarela.”*

*“Se as características e as disposições do eléctrodo de terras das massas da instalação eléctrica não forem adequadas às correntes resultantes de uma descarga atmosférica, deve ser utilizado um eléctrodo de terra especial para os descarregadores de sobretensão das instalações telefónicas, como pode ser o caso dos eléctrodos que não sejam anéis de fundação dos edifícios. Os dois eléctrodos de terra devem, neste caso, ser interligados por um condutor de equipotencialidade de secção não inferior a 6 mm<sup>2</sup>, se de cobre, ou de secção equivalente, se de outro material, identificado como condutor de protecção pela cor verde - amarela.”*

Em síntese, pode afirmar-se que as implicações das Regras Técnicas das Instalações Eléctricas de Baixa Tensão são as seguintes:

1 - Todos os sistemas e equipamentos de telecomunicações, desde que com componentes metálicos (normalmente sem tensão), devem estar devidamente ligados ao eléctrodo de terras de fundações do edifício;

2 - Cada um dos sistemas, tais como pára-raios, devem estar ligados à terra com eléctrodo dedicado mas equipotencializados com a terra geral do edifício;

3 - Toda a estrutura metálica (vigas, perfis, etc.), constitutivas do edifício, devem estar equipotencializadas com a terra;

4 - Os equipamentos de telecomunicações devem ser ligados à terra geral do edifício, independentemente de possuírem também eléctrodos de terra dedicados, que todavia estarão equipotencializadas com a terra.

## 5.2 PROTECÇÃO DAS INSTALAÇÕES

As ITUR terão obrigatoriamente um sistema de terras de protecção, de acordo com a regulamentação em vigor, que incluirá todos os armários, dispositivos activos e passivos, e sistemas de antenas, os quais devem ser dimensionados e calculados, constando do projecto.

Numa infra-estrutura de telecomunicações de urbanização, deve existir um “*sistema de terras de urbanização*”, em que todos os sistemas de terra independentes de cada edifício poderão encontrar-se interligados entre si, provocando entre eles pequenas diferenças de potencial, que podem ser solucionadas com um isolamento galvânico, segundo o estipulado na norma EN 60728-11:2005 (correspondência à IEC 60728-11). Devem ainda ser estudadas, projectadas e seguidas outras soluções, presentes na norma anterior, que garantam a protecção das instalações de telecomunicações.

Será ainda importante acrescentar que as malhas de terra dos cabos devem estar ligadas ao sistema de terras implementado, favorecendo o escoamento de correntes parasitas de fuga, para a terra.

Os sistemas de distribuição devem sempre ser projectados e construídos de maneira a que não existam tensões prejudiciais ou perigosas na parte condutora externa de qualquer cabo ou em partes metálicas externas de qualquer equipamento mesmo que seja passivo, devendo ser seguidas também as directrizes CEM para instalação IEC/TR 61000-5-2:1997 e a IEC 60364-5-54:2002 (diferentes sistemas de terras em instalações eléctricas de edifícios).

As recomendações para a instalação de cabos e dispositivos, com ligação à terra, que estão previstas na directriz IEC 61000-5-2, são importantes para o controlo de RF em sistemas de telecomunicações. Nos dias de hoje, com a evolução tecnológica e sofisticação constante dos sistemas electrónicos, é sempre necessário efectuar estudos e implementações de soluções, para controlar o ambiente electromagnético envolvente.

## 6 ENSAIOS

Os ensaios a realizar destinam-se a verificar a conformidade entre o projecto e a obra.

A seguir caracterizam-se ensaios cuja finalidade é verificar as características das infra-estruturas, nomeadamente no respeitante às redes de tubagens, terras de protecção e aos diversos sistemas de cablagem, no caso das ITUR privadas.

Os ensaios aqui referidos devem ser efectuados durante e após a instalação das ITUR, pelo técnico responsável pela sua execução.

O técnico responsável pela execução das ITUR constituirá um Relatório de Ensaio de Funcionalidade (REF), baseado nos ensaios aqui referenciados e nos critérios definidos.

### 6.1 REDE DE TUBAGENS

Os ensaios a realizar devem de ser efectuados por técnicos com as qualificações nos termos do Decreto-lei n.º 123/2009 de 21 de Maio, baseados nos seguintes requisitos:

- **Rede de tubagens:**
  - Número de tubos instalados de acordo com o projecto;
  - Diâmetros dos tubos;
  - Os 2 pontos anteriores devem ser verificados e registados no REF, assim como na ficha técnica de instalação, observando todas as tubagens no interior da vala técnica antes do fecho da mesma, por parte do instalador ITUR;
  - Troços de tubos ensaiados com mandril (rato) e escovilhão - utilização para ensaios de desobstrução;
  - Cotas e distâncias;
  - Profundidade de instalação dos diversos elementos da rede;
  - Aterro das valas com os materiais exigidos;
  - Rede de sinalização instalada à profundidade adequada;
  - Grau de compactação de acordo com o regulamento;
  - Interligação entre diversos elementos da rede;
  - Ligação aos lotes;
  - Ligação à rede pública;
  - Guias de reboque.

Tubo	Diâmetro (mm)	Comprimento (mm)
PEAD $\Phi$ 110	90	250 a 1000
PEAD $\Phi$ 90	50	650
PEAD $\Phi$ 75 e $\Phi$ 63	40	650
Tritubo $\Phi$ 40	29	650

*Tabela 20 - Características do mandril (vulgarmente conhecido por rato ou escovilhão)*

- **Câmaras de visita**
  - Número de CV, de acordo com o projecto;



- Dimensões normalizadas das CV;
  - Existência de sifão de escoamento;
  - Execução de espelhos, de acordo com o exigido;
  - Tubos vazios devidamente tamponados;
  - Assentamento de aros e tampas;
  - CV niveladas face ao pavimento final;
  - CV rebocadas e pintadas com tinta de cor branca, com interior limpo e seco;
  - CV numeradas;
  - CV com as bases de espessura regulamentar e em boas condições;
  - Tampas tipo Norma EN 124.
- **Armários**
    - Instalação de acordo com o projecto;
    - Ligação aos outros elementos da rede de tubagens;
    - Instalação dos elementos activos e/ou passivos;
    - Energia eléctrica, quando prevista;
    - Terra de protecção;
    - Ventilação.

## 6.2 MEDIDAS MÉTRICAS

Este tipo de ensaio destina-se às redes de tubagens das ITUR.

Devem ser verificados comprimentos, alturas, espaçamentos, raios de curvatura, diâmetros e outras medidas consideradas necessárias, de modo a cumprir o projecto e as prescrições técnicas. Utilizar-se-ão equipamentos para aferição de medidas métricas, tais como fitas métricas e paquímetros, que não estão sujeitos a calibração.

## 6.3 ENSAIOS DE REDES DE PARES DE COBRE (ITUR PRIVADA)

Os ensaios obrigatórios, a realizar pelo instalador, são os constantes da tabela seguinte. Os pontos de ensaio devem ser definidos pelo projectista, de forma a garantir o correcto funcionamento das redes PC:

Rede de Cabos	Pontos de ensaio	Parâmetro a medir
<b>Par de Cobre</b>	Secundário do RU-PC ao primário RG-PC (ou CEMU)	Continuidade

*Tabela 21 – Ensaio obrigatório nas redes PC*

## 6.4 ENSAIOS EM REDES DE CABOS COAXIAIS (ITUR PRIVADA)

Os ensaios obrigatórios a realizar pelo instalador, nas redes de CATV e S/MATV, são os seguintes:

Rede de Cabos	Pontos de ensaio	Classe a garantir
CATV	Secundário do RU-CC (CATV) ao primário do RG-CC ou primário RC-CC (moradia unifamiliar)	TCD-C-H
S/MATV	Secundário do RU-CC (S/MATV) ao primário RG-CC ou primário RC-CC (moradia unifamiliar)	TCD-C-H

Tabela 22 – Ensaio obrigatório nas redes de CATV e S/MATV

Para a garantia da classe da ligação devem ser realizados obrigatoriamente os seguintes ensaios:

Classe a garantir	Ensaio a realizar	
	Rede de cabos	Tipo de ensaio
TCD-C-H	CATV	Atenuação
	MATV/SMATV (caso se utilize esta rede como opção à rede CATV)	Nível de sinal Relação Portadora/Ruído (C/N) BER ("Bit Error Rate") para sinais digitais

Tabela 23 – Ensaio obrigatório de CATV e S/MATV

### 6.4.1 REDE DE CATV

Deve ser cumprida a Classe de ligação TCD-C-H para as frequências teste de 60, 90 e 750MHz. Desta forma não devem ser excedidos os valores das atenuações máximas previstas pelo projectista.

Para avaliar se os valores das atenuações são, ou não, cumpridos deve efectuar-se o ensaio de atenuação desde o secundário do RU-CC/CATV, até às terminações a jusante, podendo efectuar-se medidas troço a troço.

Para a realização deste ensaio deve ser utilizado o seguinte método, com um Gerador de Sinal e um Analisador/Medidor de nível:

1 - O Gerador de frequências piloto deve ser ligado directamente ao medidor de nível. Para esta ligação devem ser utilizados dois chicotes coaxiais, com o mínimo de 0,5m de comprimento cada. A medida será registada. Os chicotes não devem ser substituídos durante todo o processo de medida.

2 - Após ser efectuada esta calibração, o gerador de frequências piloto deve ser ligado a uma extremidade do troço a medir, enquanto que no outro extremo é colocado o medidor. A atenuação nas diversas frequências será a diferença entre os dois valores, obrigatoriamente registados no REF.

3 – Deve ser efectuada uma análise a toda a faixa de frequências recebida, de forma a detectar eventuais alterações da linearidade do sinal nas tomadas.

Admite-se que, durante o processo de medida, possam ser utilizados adaptadores ou transições de conexões numa das extremidades de cada chicote coaxial. No entanto, nunca devem ser utilizados mais do que um por chicote.

## **6.4.2 REDE DE MATV/SMATV**

Para todos os canais de TV Terrestre ou Satélite, Analógicos ou Digitais, Rádio e Sinais internos modulados, presentes na saída do respectivo RU-CC/MATV/SMATV (Central de Cabeça), devem ser medidos e registados, em cada ponto de teste definido pelo projectista, de forma a garantir o funcionamento da rede CC:

- O Nível de Sinal;
- A Relação Portadora/Ruído (C/N);
- O BER, para sinais digitais.

O RU-CC/MATV/SMATV deve ser devidamente ajustado, de acordo com os parâmetros que constam no projecto.

## **6.5 ENSAIOS EM CABOS DE FIBRAS ÓPTICAS**

São obrigatoriamente ensaiados os seguintes parâmetros:

- ▶ Atenuação (Perdas de Inserção);
- ▶ Comprimento.

Para a medida destes parâmetros devem ser efectuados os seguintes ensaios:

- ▶ Ensaio de perdas totais;
- ▶ Ensaios de reflectometria, quando considerado adequado.

Os ensaios devem ser efectuados nas ITUR, desde o RU-FO até aos pontos definidos pelo projectista, de forma a garantir o funcionamento da rede de FO. Os valores dos parâmetros medidos devem estar dentro dos limites definidos na EN50173.

### **6.5.1 ENSAIOS DE PERDAS TOTAIS**

O ensaio de perdas totais mede a atenuação da fibra óptica na faixa de comprimentos de onda onde os equipamentos operarão. Para o efeito utilizam-se dois equipamentos:

- ▶ Fonte de luz (emissor), dotada dos comprimentos de onda onde se pretende medir a atenuação óptica;
- ▶ Receptor óptico, com possibilidade de medida de potência óptica nos comprimentos de onda pretendidos.

O conjunto destes dois equipamentos é habitualmente denominado por Conjunto de Medida de Nível Óptico. Estes equipamentos devem cumprir os requisitos da norma EN61280-4-2.

Os ensaios devem ser executados nos seguintes comprimentos de onda:

- ▶ Fibras Monomodo – 1310/1550nm

O teste deve ser efectuado em duas etapas:

1. Medição da potência óptica (em dBm) de referência (para cada um dos comprimentos de onda relevantes), que será injectada na fibra óptica.
2. Medição da potência óptica (em dBm) após a luz ter percorrido toda a fibra óptica sob ensaio.
3. A diferença (para cada comprimento de onda) entre os dois valores de potência da radiação óptica é o valor da perda (em dB).

Os valores medidos não devem ultrapassar a perda máxima admissível para a ligação, que pode ser calculada com base na seguinte fórmula:

$$\text{Perda máxima admissível (PTotal)} = P_c + P_j + P_f$$

$P_c = P_{\text{conect}} \times N_{\text{conect}}$  [dB] (Perda nos conectores)

$P_j = P_{\text{junta}} \times N_{\text{juntas}}$  [dB] (Perda nas juntas)

$P_f = P_{\text{fibra}} \times L_{\text{total}}$  [dB] (Perda na fibra)

$N_{\text{conect}}$  – n.º de conectores

$N_{\text{juntas}}$  – n.º de juntas

$L_{\text{total}}$  – comprimento total da ligação

Logo, a perda máxima admissível será dada por:

$$P_{\text{Total}} [\text{dB}] = P_{\text{conect}} \times N_{\text{conect}} + P_{\text{juntas}} \times N_{\text{juntas}} + P_{\text{fibra}} \times L_{\text{total}}$$

O valor do parâmetro “ $P_{\text{conect}}$ ” será o seguinte:

- ▶ Conectores do tipo PC/APC  $\leq 0,5\text{dB}$ .

O valor do parâmetro “ $P_{\text{juntas}}$ ” será:

- ▶  $0,2\text{dB/junta}$ . No máximo poderá ser de  $0,3\text{dB}$ .

O valor do coeficiente “ $P_{\text{fibra}}$ ” será fornecido pelo fabricante do cabo de fibras ópticas. Em caso de inexistência deste valor, devem ser utilizados os seguintes coeficientes de atenuação para cabos monomodo:

Categoria dos cabos de fibra	Comprimento de onda (nm)	Coefficientes de atenuação - Pfibra (dB/km)
<b>OS1</b>	1310	1
	1550	1
<b>OS2</b>	1310	0,4
	1550	0,4

Tabela 24 – Coeficientes de atenuação

Os ensaios de perdas totais devem ser executados nos dois sentidos, sendo o valor real a média aritmética das duas medições.

Estes valores devem ser registados na tabela de perdas totais, constante do REF.

### 6.5.2 ENSAIOS DE REFLECTOMETRIA (OTDR)

Os ensaios de reflectometria são executados com recurso a um aparelho denominado “OTDR” (*Optical Time Domain Reflectometer*).

Os ensaios de reflectometria permitem caracterizar os seguintes pontos:

- A atenuação numa junta/conector;
- A atenuação total em distâncias específicas (troços de fibra);
- Perdas de retorno de eventos reflectivos;
- Perdas de retorno do *Link*;
- Distância dos eventos;
- O comprimento da fibra em teste;
- A regularidade da ligação.

As unidades e respectivos valores conhecidos pelo OTDR são:

- O tempo em que o pulso é enviado na fibra;
- A largura de pulso;
- A velocidade com que o pulso se desloca na fibra óptica.

O tempo que o pulso de luz gasta a percorrer a fibra, reflectir-se e voltar para o detector do próprio OTDR, pode ser medido com precisão por este equipamento. Conhecendo-se este tempo, o equipamento calcula o comprimento de fibra (em metros).

Num ensaio de OTDR devem fazer-se as seguintes acções:

#### 1. Configuração do equipamento

Preenchimentos dos campos de identificação do ensaio a efectuar:

- Identificação da ligação ou troço de fibra em ensaio.

Indicação dos parâmetros ópticos do OTDR:

- IOR – Índice óptico de refração – Este valor é dado pelo fabricante do cabo;

- *Pulse Width* - Largura de Pulso – Quanto menor for o comprimento de cabo a ensaiar menor deve ser o valor deste parâmetro. Em caso de dúvida deve-se colocar este parâmetro no modo automático;
  - *Distance Range* – Comprimento da fibra a ensaiar – O valor deste parâmetro deve ser o mais próximo possível do total de fibra a ensaiar;
  - Tempo de medida – Quanto maior for este valor, melhor será a precisão do ensaio. Em caso normal utiliza-se um tempo médio de 10s;
  - *Threshold (Splice Loss)* – Colocar o menor valor de atenuação possível (-0,01dB);
  - *Threshold (Return Loss)* – 25 dB (o limiar de detecção de Perdas de Retorno deve ser um valor maior que 60dB. Note-se que quanto maior for o valor, menor será o sinal de retorno);
  - *Threshold (fiber end)* – 10 dB.
2. Conectar uma bobine de carga entre o OTDR e o conector da ODF a ensaiar, e iniciar o ensaio.
  3. Os ensaios devem ser executados nos seguintes comprimentos de onda:
    - Cabos Monomodo:
      - 1310nm
      - 1550nm
  4. Analisar os resultados obtidos e guardar o ensaio.
  5. Em caso de se detectar algum valor diferente do esperado, deve-se analisar pormenorizadamente o ensaio e corrigir a anomalia detectada. Se esta anomalia não for de fácil resolução, deve-se anotar a mesma para posteriormente se tomarem medidas correctivas.
  6. Deve verificar-se se todos os ensaios foram gravados.

## 6.6 EQUIPAMENTOS DE MEDIDA E ENSAIO

Na tabela seguinte são indicados, a título de referência, os equipamentos necessários ao ensaio das ITUR, de acordo com os tipos de cablagem definidas. De notar que poderão existir equipamentos análogos aos indicados e que podem cumprir as mesmas funções.

TIPO DE CABLAGEM	ENSAIOS E RESPECTIVOS EQUIPAMENTOS – Requisitos Mínimos
<b>Pares de cobre</b>	Para todos os ensaios: <b>► Equipamento para medição de continuidade</b>
<b>Coaxial</b>	Níveis de sinal das portadoras, BER, C/N e Atenuação: <b>► Analisador/Medidor de nível</b> , com capacidade para efectuar medidas das grandezas em causa, para frequências dos 5 aos 2150 MHz; <b>► Gerador de frequências piloto</b> , com capacidade de gerar sinal em frequências compreendidas 5 aos 2150MHz.
<b>Fibra óptica</b>	Para todos os ensaios: <b>► Equipamento para a certificação de cablagens estruturadas</b> , com a capacidade de ensaio dos vários parâmetros da cablagem em fibra óptica
	Em alternativa: Atenuação: <b>► Medidor de potência óptica</b> Comprimento e atraso na propagação: <b>► Reflectómetro (OTDR)</b>

*Tabela 25 – Equipamentos de ensaio*

Todos os equipamentos indicados, excepto os de medidas métricas, estão sujeitos à calibração especificada pelo fabricante. As calibrações devem ser efectuadas de acordo com um plano de calibrações, baseado na aptidão ao uso e nas recomendações do fabricante.

A calibração do equipamento, pela aptidão ao uso, é entendida como a calibração das funções que são utilizadas no uso normal do equipamento. Não se torna assim necessário calibrar as funções que não são utilizadas nos ensaios das ITUR.

## **6.7 RELATÓRIO DE ENSAIOS DE FUNCIONALIDADE - REF**

O instalador deve medir e registar os ensaios adequados aos vários tipos de cablagem, constituindo, assim, o Relatório de Ensaios de Funcionalidade – REF, da sua inteira responsabilidade.

Na impossibilidade do instalador fazer os ensaios das ITUR, nomeadamente por não possuir os equipamentos necessários, poderá este contratar os serviços de uma entidade com essa capacidade.

O REF contém o registo dos ensaios efectuados, de acordo com o exposto neste capítulo, cobrindo a instalação a 100%.

O instalador deve preparar o REF, onde regista o seguinte:

- ▶ O técnico que realizou os ensaios;
- ▶ Verificação da conformidade da instalação com o projecto inicial ou, sendo o caso, com o projecto de alterações, com indicação, numa ficha de inspecção, dos pontos verificados;
- ▶ Ensaios efectuados, resultados, metodologias e interfaces de teste utilizados com indicação clara dos pontos onde as medidas foram efectuadas;
- ▶ Os resultados dos ensaios em tabelas adequadas de acordo com o tipo de cablagem e de rede a que os mesmos dizem respeito;
- ▶ Especificações técnicas de referência;
- ▶ Equipamento utilizado nas medições, com indicação de marca, modelo e n.º de série, e também da data e hora a que o ensaio foi realizado;
- ▶ As anomalias detectadas e as medidas correctivas associadas às mesmas;
- ▶ Os factores que possam por em causa o cumprimento integral das Prescrições Técnicas ou do projecto, nomeadamente condições MICE;
- ▶ Termo de responsabilidade da execução da instalação, em que o instalador ateste a observância das normas técnicas em vigor, nomeadamente com o presente Manual ITUR.

O instalador deve manter, em anexo ao REF, uma cópia do projecto e de tudo o mais que julgou necessário à concretização da instalação, que constituirá o cadastro da obra.



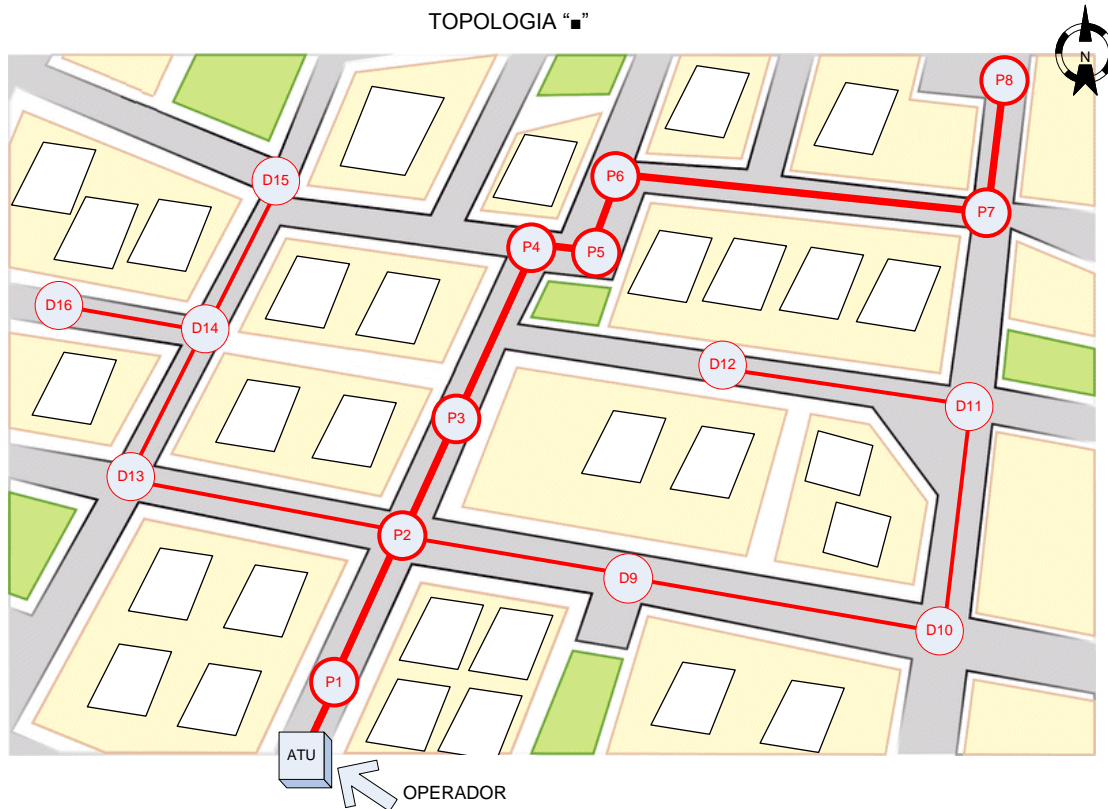
## **7 LIGAÇÕES DAS REDES DE TUBAGENS**

As ligações às redes públicas de telecomunicações são obrigatórias e da responsabilidade do promotor. O seu dimensionamento faz parte integrante do projecto, podendo no entanto ser alteradas durante a obra, devendo para isso ser elaborado um projecto de aditamento.

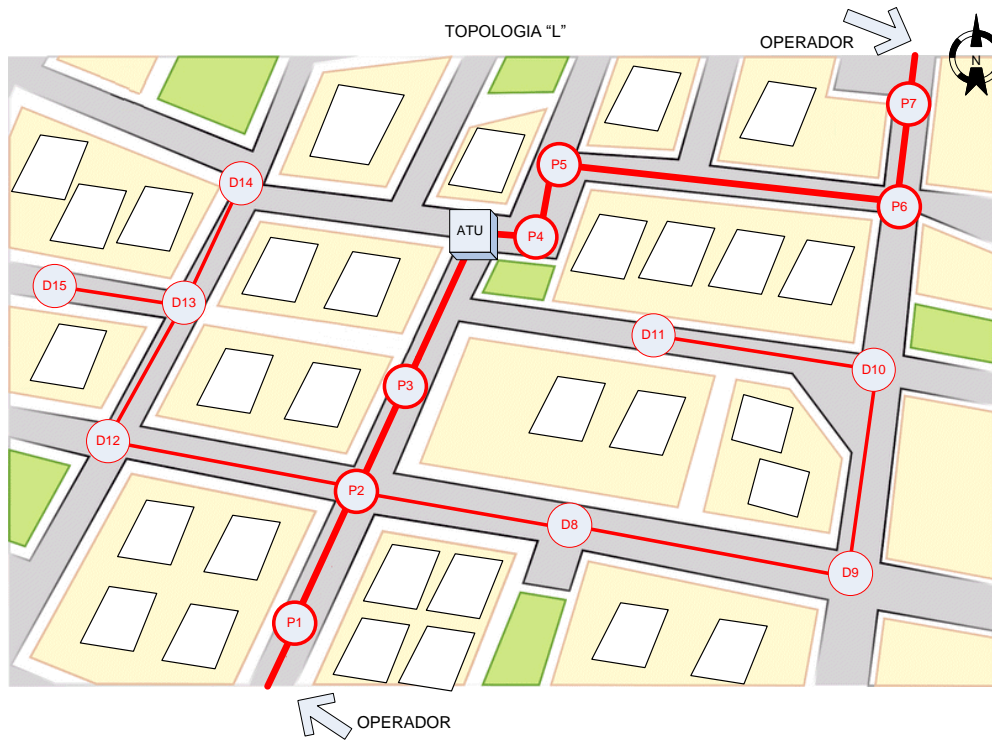
## 8 EXEMPLOS DE TOPOLOGIAS DAS REDE DE TUBAGENS

A estrutura da rede de tubagens principal pode seguir as seguintes topologias:

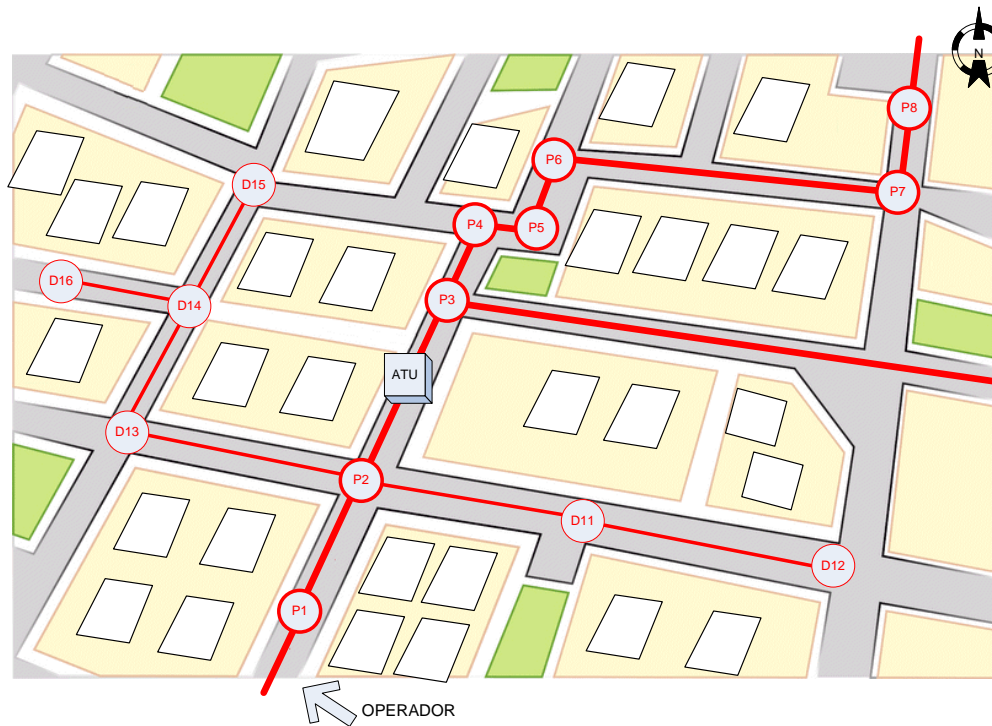
- “■”



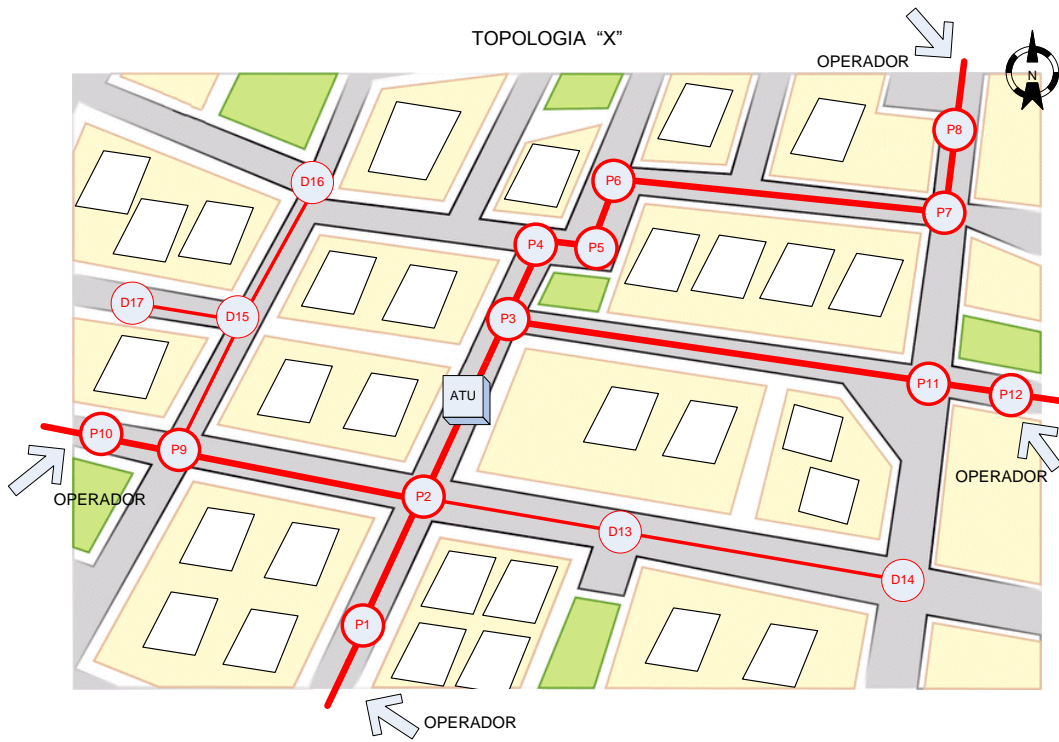
- "L";



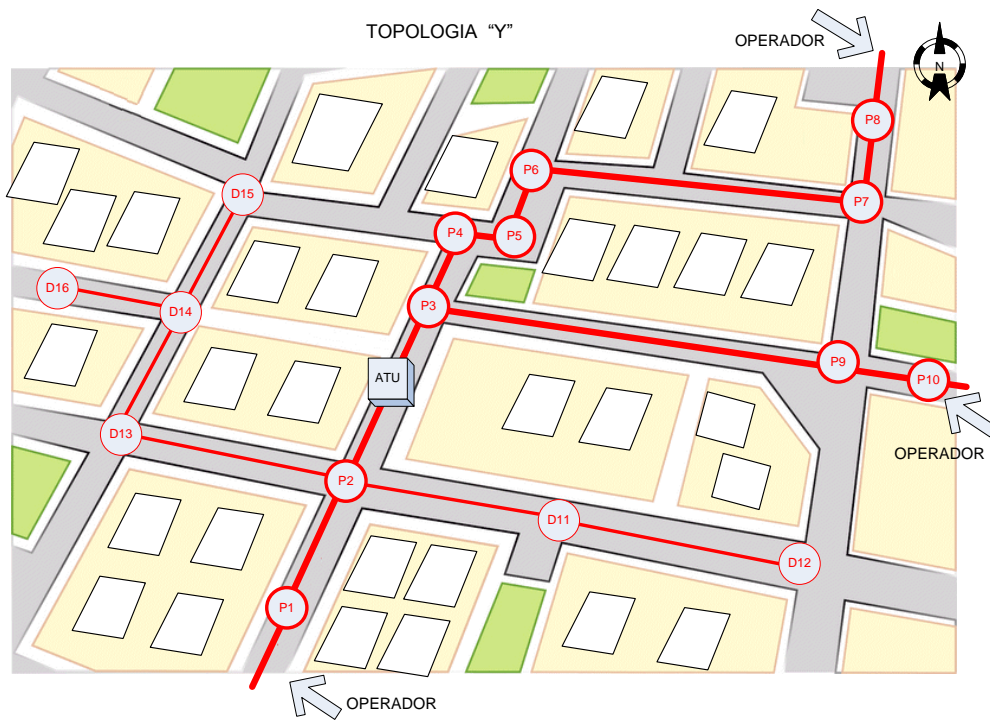
- "Y";



- "X";



- "Q".



## **9 REGRAS DE SEGURANÇA PARA INSTALADORES**

Deve sempre ser cumprido o disposto no plano de segurança e na regulamentação em vigor.

### **9.1 IDENTIFICAÇÃO DAS PRINCIPAIS OPERAÇÕES E RISCOS ASSOCIADOS**

A dimensão dos trabalhos a realizar varia de projecto para projecto. No entanto, existe um conjunto de trabalhos que são comuns à maioria das instalações, o que possibilita, desde logo, a identificação dos principais riscos associados a esses mesmos trabalhos.

Genericamente este tipo de trabalhos implica a utilização de máquinas, ferramentas e materiais cujo manuseamento se caracteriza igualmente por um conjunto de riscos comuns a todas as instalações.

#### Principais Operações nos Loteamentos, Urbanizações e Conjunto de Edifícios

As principais operações a executar nas ITUR consistem em:

- Estabelecimento de acessos;
- Trabalhos em altura;
- Demolições;
- Operações de betonagem;
- Elevações e movimentações de materiais e componentes através de guas, guinchos, aparelhos diferenciais, entre outros;
- Descargas e movimentações de equipamentos (manualmente ou aparelhos eléctricos);
- Cortes de metais, utilizando discos de corte, rebarbadora e serrote;
- Operações de soldadura;
- Abertura de buracos e roços (manualmente, por martelo ou berbequim eléctrico);
- Operações de colocação de tubos, poleias, suportes e esteiras;
- Operações de remates em betão e alvenaria;
- Trabalhos de passagem de cabos;
- Trabalhos próximos a linhas em tensão;
- Trabalhos em instalações eléctricas (sem energia ou em tensão);
- Trabalhos em equipamentos sob tensão;
- Trabalhos de revestimento e impermeabilização;
- Ensaio não destrutivos;
- Operações de ensaio dos equipamentos de telecomunicações.

#### Ferramentas, Máquinas e Materiais a utilizar

As principais ferramentas e máquinas a utilizar, são:

- Alicates de cravar terminais;
- Aparelhos de medida e controlo;
- Betoneiras e autobetoneiras;
- Berbequins;
- Cilindro compactador;
- Compressores;
- Cravadoras;

- Dumper;
- Escadas, escadotes e andaimes (e respectivos componentes);
- Ganchos;
- Geradores;
- Gruas;
- Guinchos;
- Máquinas de soldar;
- Rebarbadoras portáteis;
- Rebitadoras;
- Retroescavadoras ou mini-retroescavadoras;
- Roldanas;
- Serras portáteis.

## 9.2 AVALIAÇÃO DE RISCOS E MEDIDAS DE PREVENÇÃO/PROTECÇÃO ASSOCIADAS

Nas tabelas seguintes são indicados os riscos previsíveis, bem como as principais medidas de prevenção e protecção.

OPERAÇÃO	RISCOS PREVISÍVEIS	MEDIDAS DE PREVENÇÃO/PROTECÇÃO
<b>CONDIÇÕES DE INSTALAÇÃO DO ESTALEIRO</b>	<ul style="list-style-type: none"> <li>- Insalubridade;</li> <li>- Desarrumação;</li> <li>- Dificuldades de acessos e circulação;</li> <li>- Acidentes com veículos;</li> <li>- Atropelamento;</li> <li>- Queda de objectos;</li> <li>- Queda ao nível;</li> <li>- Incêndio;</li> <li>- Electrocussão.</li> </ul>	<ul style="list-style-type: none"> <li>- Promover uma correcta organização, arrumação e limpeza do estaleiro;</li> <li>- Garantir fáceis acessos e o bom estado das vias de circulação;</li> <li>- Manter uma distância de segurança entre zonas de circulação de veículos, peões ou de trabalho;</li> <li>- Garantir distâncias de segurança na movimentação de veículos e operações de carga e descarga;</li> <li>- Colocação da sinalização de segurança;</li> <li>- Remoção periódica de lixos e resíduos;</li> <li>- Correcto armazenamento dos materiais;</li> <li>- Cumprimento das Regras de Segurança previamente estabelecidas;</li> <li>- Controlo e limitação do acesso de veículos e pessoas à zona da obra;</li> <li>- Obrigatoriedade de instalação de extintores de tipo e capacidade adequadas ao risco;</li> <li>- Obrigatoriedade da existência de caixa de primeiros socorros no local da obra;</li> <li>- Proibição do armazenamento de substâncias perigosas, exceptuando nas zonas prévias e devidamente assinaladas.</li> </ul>

<b>OPERAÇÃO</b>	<b>RISCOS PREVISÍVEIS</b>	<b>MEDIDAS DE PREVENÇÃO/PROTECÇÃO</b>
<b>ARMAZENAGEM</b>	<ul style="list-style-type: none"> <li>- Deterioração;</li> <li>- Contaminação;</li> <li>- Queda de objectos;</li> <li>- Incêndio ou explosão;</li> </ul>	<ul style="list-style-type: none"> <li>- Delimitação das zonas destinadas à armazenagem;</li> <li>- Correcta organização do interior do armazém;</li> <li>- Garantir um fácil acesso a todas as zonas de armazenamento;</li> <li>- Armazenar os materiais de acordo com as normas e recomendações estabelecidas pelos fabricantes;</li> <li>- Cumprimento das regras de armazenamento de materiais em altura;</li> <li>- Evitar uma possível contaminação entre os diversos materiais;</li> <li>- Substâncias ou preparações perigosas armazenadas somente em locais próprios com as respectivas Fichas de Segurança a serem devidamente arquivadas e de fácil acesso / consulta;</li> <li>- O EPI deve ser armazenado em locais protegidos, sem exposição a ultravioletas;</li> <li>- Devem ser instalados extintores adequados aos materiais e carga de incêndio existente;</li> <li>- Acesso fácil a contacto telefónico com equipas de emergência de socorro (112, polícia, bombeiros, ambulâncias) ou sistema/central de segurança adequado.</li> </ul>
<b>VIAS DE ACESSO E CIRCULAÇÃO</b>	<ul style="list-style-type: none"> <li>- Colisão;</li> <li>- Atropelamento;</li> <li>- Queda.</li> </ul>	<ul style="list-style-type: none"> <li>- Sinalização adequada;</li> <li>- Manutenção das distâncias de segurança entre as zonas de circulação de veículos com as zonas de circulação de peões ou trabalho;</li> <li>- Colocar protecções adequadas em as zonas de circulação de veículos e os portões, portas, ou escadas;</li> <li>- Desobstrução de vias de acesso e circulação;</li> <li>- Iluminação e sinalização dos caminhos de evacuação e saídas de emergência;</li> <li>- Delimitar as zonas de estacionamento;</li> <li>- Prevenir a necessidade de acesso a veículos de socorro.</li> </ul>
<b>OPERAÇÃO</b>	<b>RISCOS PREVISÍVEIS</b>	<b>MEDIDAS DE PREVENÇÃO/PROTECÇÃO</b>
<b>TRABALHOS EM VALAS</b>	<ul style="list-style-type: none"> <li>- Soterramento;</li> <li>- Quedas de pessoas e materiais.</li> </ul>	<ul style="list-style-type: none"> <li>- Escoramento adequado;</li> <li>- Sinalização da vala;</li> <li>- Manobras das máquinas por pessoas habilitadas.</li> </ul>

OPERAÇÃO	RISCOS PREVISÍVEIS	MEDIDAS DE PREVENÇÃO/PROTECÇÃO
<b>TRABALHOS NA PROXIMIDADE DE LINHAS DE TENSÃO</b>	<ul style="list-style-type: none"> <li>- Electrocussão: por contacto directo ou indirecto;</li> <li>- Arco eléctrico;</li> <li>- Electricidade estática.</li> </ul>	<ul style="list-style-type: none"> <li>- Manutenção das distâncias de Segurança relativamente aos condutores em tensão.</li> </ul>
<b>DEMOLIÇÕES</b>	<ul style="list-style-type: none"> <li>- Queda de objectos;</li> <li>- Queda em altura;</li> <li>- Soterramento;</li> <li>- Esmagamento;</li> <li>- Acumulação de entulhos;</li> <li>- Ruído;</li> <li>- Vibrações;</li> <li>- Inalação de poeiras;</li> <li>- Projecção de partículas.</li> </ul>	<ul style="list-style-type: none"> <li>- Prever e garantir uma correcta planificação, sequência e métodos de trabalho;</li> <li>- Os trabalhos só podem ser realizados com a supervisão de um responsável;</li> <li>- Delimitação e sinalização das zonas de trabalho;</li> <li>- Utilização de andaimes com as adequadas condições de segurança;</li> <li>- Instalação do sistema de Protecção Colectiva contra quedas;</li> <li>- Utilização de cintos do tipo arnês de segurança, quando necessários;</li> <li>- Limpeza e remoção de entulhos frequentemente;</li> <li>- Utilização de EPI (luvas, protectores auriculares, óculos protectores);</li> <li>- Utilização de EPI das vias respiratórias;</li> </ul>



OPERAÇÃO	RISCOS PREVISÍVEIS	MEDIDAS DE PREVENÇÃO/PROTECÇÃO
<p align="center"><b>ATERRO E COMPACTAÇÃO</b></p>	<ul style="list-style-type: none"> <li>- Queda em altura;</li> <li>- Soterramento;</li> <li>- Esmagamento.</li> </ul>	<ul style="list-style-type: none"> <li>- Garantir uma correcta sequência dos trabalhos;</li> <li>- Garantir as distâncias de segurança;</li> <li>- Proibição da permanência de trabalhadores no fundo das valas, aquando de operações de descarga;</li> <li>- Se existirem riscos de desmoronamento no fundo da vala, garantir a existência de caminhos de fuga;</li> <li>- Na compactação devem ser utilizadas máquinas com protecção da cabine para prevenção dos casos de capotamento;</li> <li>- Deve ser cuidadosamente observado o comportamento do talude em caso de utilização de compactadores.</li> </ul>
<p align="center"><b>TRABALHOS EM ALTURA</b></p>	<ul style="list-style-type: none"> <li>- Riscos de queda de pessoas ou de materiais.</li> <li>- Esmagamento;</li> <li>- Entalamento;</li> <li>- Electrocussão (contacto com linhas eléctricas).</li> </ul>	<ul style="list-style-type: none"> <li>- Aprovação prévia do Chefe de Equipa;</li> <li>- Utilização de andaimes com adequadas condições de segurança;</li> <li>- Escadas com igualmente boas condições de segurança e vistoriadas periodicamente.</li> <li>- Instalação de linhas de vida;</li> <li>- Utilização de cinto de segurança do tipo arnês;</li> <li>- Instalação de redes anti-queda;</li> <li>- Obrigatoriedade de Certificado de Aptidão Médica para Trabalhos em Altura;</li> <li>- Não exceder o limite de carga/lotação (no caso de plataformas elevatórias);</li> <li>- Garantir boa visibilidade nas zonas de trabalho;</li> </ul>

OPERAÇÃO	RISCOS PREVISÍVEIS	MEDIDAS DE PREVENÇÃO/PROTECÇÃO
<b>BETONAGEM</b>	<ul style="list-style-type: none"> <li>- Queda em altura;</li> <li>- Queda ao nível;</li> <li>- Projecções de betão;</li> <li>- Esmagamento;</li> <li>- Perfuração;</li> <li>- Electrocussão;</li> <li>- Ruído.</li> </ul>	<ul style="list-style-type: none"> <li>- Delimitar a zona;</li> <li>- Interditar o acesso às zonas de escoamento;</li> <li>- Garantir caminhos seguros e plataformas estáveis com protecção contra quedas;</li> <li>- Utilização de dispositivos anti-queda quando necessário;</li> <li>- Garantir boas condições de acesso para os veículos necessários à operação;</li> <li>- No caso de utilização de balde de betonagem, garantir que o seu trajecto não passe sobre as zonas ocupadas por pessoas;</li> <li>- Utilização de tensão eléctrica, quando for necessário;</li> <li>- Garantir boas condições de visibilidade, para o caso da betonagem decorrer em horário nocturno;</li> <li>- Utilização de EPI adequado.</li> </ul>
<b>UTILIZAÇÃO DE GRUAS MÓVEIS</b>	<ul style="list-style-type: none"> <li>- Esmagamento;</li> <li>- Entalamento;</li> <li>- Electrocussão (por contacto com linhas eléctricas).</li> </ul>	<ul style="list-style-type: none"> <li>- Estudar previamente as manobras a executar, tendo em conta as distâncias de seguranças;</li> <li>- Garantir uma correcta estabilização e nivelamento da grua, tendo o cuidado a ter relativamente às características do terreno, bem como de tubagens subterrâneas;</li> <li>- Respeitar os limites de carga;</li> <li>- Garantir o cumprimento das distâncias de segurança relativamente a condutores eléctricos em tensão;</li> <li>- Garantir boa visibilidade nas zonas de trabalho;</li> <li>- Respeitar escrupulosamente as regras de segurança na condução/operação da grua;</li> <li>- Condução/manobra da grua somente por pessoal qualificado para tal;</li> <li>- Efectuar inspecções periódicas à grua;</li> <li>- Uso de EPI adequado.</li> </ul>

### Identificação dos Principais Riscos (RISCOS ESPECIAIS)

Depois uma análise dos diversos riscos que podem acontecer numa determinada obra, deve fazer-se uma consolidação dos principais riscos, que devem ser a título de exemplo, sujeito a uma avaliação de risco, de forma a serem elaborados quadros específicos para esses mesmos riscos.

RISCOS	ORIGEM	PREVENÇÃO	OPERAÇÃO
<b>QUEDA EM ALTURA</b>	<ul style="list-style-type: none"> <li>- Trabalhos em telhados, coberturas, andaimes, plataformas e outros meios de suspensão.</li> </ul>	<ul style="list-style-type: none"> <li>- Cumprimento do estabelecido Regulamento de Segurança no Trabalho da Construção;</li> <li>- Cumprimento das “Regras Gerais de Segurança a respeitar na obra”;</li> <li>- Utilização de material com adequadas condições de estabilidade e segurança;</li> <li>- Instalação de sistemas de Protecção Colectiva contra quedas;</li> <li>- Utilização de EPI adequado;</li> <li>- Exames de Aptidão Médica específicos e obrigatoriedade dos Certificados de Aptidão Médica mencionarem a autorização para efectuar trabalhos em altura.</li> </ul>	<ul style="list-style-type: none"> <li>- Abertura de valas;</li> <li>- Escavações;</li> <li>- Betonagens;</li> <li>- Operações com gruas;</li> <li>- Instalação de cofragens;</li> <li>- Construção de tubagens, câmaras subterrâneas e caixas de passagem;</li> </ul>
<b>QUEDA DE OBJECTOS</b>	<ul style="list-style-type: none"> <li>- Demolições;</li> <li>- Elevação de materiais;</li> <li>- Montagem e desmontagem de elementos pesados;</li> <li>- Movimentação de cargas;</li> <li>- Queda de ferramentas.</li> </ul>	<ul style="list-style-type: none"> <li>- Cumprimento das “Regras Gerais de Segurança a respeitar na obra”;</li> <li>- Delimitação e sinalização das zonas de trabalho;</li> <li>- Prever uma correcta planificação e sequência de trabalho;</li> <li>- Interdição de executar trabalhos em zonas sobrepostas;</li> <li>- Instalação de sistemas de Protecção Colectiva contra quedas;</li> <li>- Utilização de EPI adequado;</li> <li>- Equipamentos manobrados somente por pessoal habilitado;</li> </ul>	<ul style="list-style-type: none"> <li>- Abertura de valas;</li> <li>- Escavações;</li> <li>- Betonagens;</li> <li>- Cofragens;</li> <li>- Betonagem;</li> <li>- Armazenamento de material;</li> <li>- Trabalhos em andaimes;</li> </ul>

RISCOS	ORIGEM	PREVENÇÃO	OPERAÇÃO
<b>TRABALHOS NA PROXIMIDADE DE LINHAS DE ALTA TENSÃO</b>	<ul style="list-style-type: none"> <li>- Electrocussão (por contacto directo ou indirecto);</li> <li>- Arco eléctrico;</li> <li>- Electricidade estática.</li> </ul>	<ul style="list-style-type: none"> <li>- Manutenção das distâncias de Segurança relativamente aos condutores em tensão. <ul style="list-style-type: none"> <li>• Até 1000 V mínimo de 1 m;</li> <li>• Até 60 kV mínimo de 3 m;</li> <li>• &gt; 60 kV mínimo de 5 m.</li> </ul> </li> </ul>	<ul style="list-style-type: none"> <li>- Trabalhos em postes ou andaimes;</li> <li>- Lançamento e/ou enfiamento de cabo;</li> <li>- Passagem aérea de cabos;</li> </ul>
<b>ELECTROCUSSÃO</b>	<ul style="list-style-type: none"> <li>- Trabalhos com ferramentas e máquinas eléctricas;</li> <li>- Trabalhos em tensão.</li> </ul>	<ul style="list-style-type: none"> <li>- Cumprimento do “Regulamento de Segurança de Instalações de Utilização de Energia Eléctrica”;</li> <li>- Verificação periódica dos equipamentos a utilizar;</li> <li>- Utilização de EPI adequado.</li> </ul>	<ul style="list-style-type: none"> <li>- Trabalhos em quadros e equipamentos eléctricos;</li> <li>- Trabalhos em cabos eléctricos;</li> <li>- Trabalhos em tensão;</li> <li>- Trabalhos em quadros eléctricos;</li> </ul>
RISCOS	ORIGEM	PREVENÇÃO	OPERAÇÃO
<b>SOTERRAMENTO</b>	<ul style="list-style-type: none"> <li>- Desmoronamento;</li> <li>- Acumulação de entulho ou terras removidas;</li> <li>- Vibrações.</li> </ul>	<ul style="list-style-type: none"> <li>- Elaboração prévia de estudo geológico, englobando a consistência do terreno a nível freático;</li> <li>- Contenção e entivação adequadas;</li> <li>- Não colocar qualquer carga junto aos bordos do talude;</li> <li>- Delimitação, sinalização e vedação da zona de trabalhos.</li> </ul>	<ul style="list-style-type: none"> <li>- Abertura de valas;</li> <li>- Construção de câmaras subterrâneas;</li> <li>- Construção de caixas de passagem;</li> <li>- Construção de pedestais;</li> <li>- Colocação de contentores em estaleiro;</li> </ul>

RISCOS	ORIGEM	PREVENÇÃO	OPERAÇÃO
<b>INCÊNDIO E EXPLOSÃO</b>	<ul style="list-style-type: none"> <li>- Trabalhos de corte térmico e soldadura;</li> <li>- Produtos inflamáveis e/ou explosivos;</li> <li>- Curto-circuito;</li> <li>- Rebentamento;</li> <li>- Electricidade estática;</li> </ul>	<ul style="list-style-type: none"> <li>- Autorizações de Trabalho sempre que o grau de risco o justifique;</li> <li>- Ter atenção à direcção do vento;</li> <li>- Remover matérias combustíveis da zona de trabalho e criar condições para evitar propagação;</li> <li>- Utilização de equipamentos com dispositivos de segurança adequados;</li> <li>- Disponibilizar para os locais de risco, meios de extinção de incêndios de tipo e capacidades adequadas;</li> <li>- Sinalizar a área de intervenção;</li> <li>- Ao abandonar o local de trabalho, verificar se o mesmo fica em condição segura.</li> </ul>	<ul style="list-style-type: none"> <li>- Trabalhos em instalações eléctricas;</li> <li>- Trabalhos com equipamentos eléctricos;</li> <li>- Trabalhos em tensão;</li> </ul>

*Tabela 26 – Análise e prevenção de riscos*

### **9.3 HIGIENE, SEGURANÇA E SAÚDE DOS TRABALHADORES**

#### Organização dos processos dos trabalhadores

É necessário que qualquer trabalhador, mesmo sendo independente, proceda à entrega dos Certificados de Aptidão Médica actualizados e adequados para a função que irá desempenhar no decurso de toda a obra. É, igualmente, obrigatório que a situação das Vacinas Anti-Tetânicas esteja regularizada.

No que concerne aos Acidentes de Trabalho, é imprescindível a entrega de comprovativos da existência e validade dos seguros de Acidente de Trabalho.

#### **9.3.1 PROCEDIMENTO EM CASO DE ACIDENTE DE TRABALHO OU DOENÇA PROFISSIONAL**

##### Acidentes de Trabalho

O acidente de trabalho deve ser comunicado verbalmente ao Responsável de Segurança e Saúde presente em obra, independentemente de elaboração de uma participação de sinistro à Companhia de Seguros.

O Responsável de Segurança e Saúde deve ter, em sua posse, exemplares dos formulários da participação de acidentes à Companhia de Seguros, onde conste o número da respectiva apólice de Acidentes de Trabalho.

Quando sejam verificados acidentes graves, pode ser necessária a suspensão de todos os trabalhos na frente de obra onde ocorreu o acidente. Tal ocorrência deve ser comunicada de

imediatamente aos responsáveis, de forma a permitir a condução do inquérito do acidente, a sua análise e uma eventual implantação das medidas correctivas consideradas necessárias. Este tipo de acidentes (grave e/ou mortal), tem de ser comunicado à ACT (Autoridade para as Condições de Trabalho), por escrito, nas 24 horas seguintes à ocorrência.

Todas as participações/inquéritos de acidentes devem ser entregues ao Coordenador de Segurança e Saúde da obra até 4 horas após as ocorrências graves e até 12 horas, nos restantes casos, onde constem as medidas colectivas de forma a prevenir a ocorrência de futuros casos semelhantes.

### Doenças Profissionais

Todos os casos de Doença Profissional que sejam detectados pelo Médico de Trabalho têm de ser comunicados à Coordenação de Segurança e Saúde da obra.

### Incidentes

Todos os incidentes que originem danos materiais ou, eventualmente, lesões pessoais devem ser comunicados de imediato e verbalmente ao Responsável de Segurança e Saúde, que encaminhará uma cópia da participação/inquérito da ocorrência às entidades proprietárias pela obra.

### Primeiros Socorros

A prestação dos Primeiros Socorros é da competência e da responsabilidade dos Empreiteiros que, para o efeito, devem manter em obra os meios necessários (materiais e humanos, estes com formação adequada para o efeito).

Deve existir em obra uma mala de Primeiros Socorros e uma lista com os números de contacto mais importantes para os casos de emergência. Em caso de acidente grave, devem ser chamados, de imediato, socorros exteriores, dando as seguintes informações:

- Nome da Empresa;
- Localização do acidente;
- Tipo de acidente;
- Estimativa do número das pessoas acidentadas;
- Tipo de suspeita dos ferimentos.

É crucial nestas situações manter a calma. As vítimas de acidente só devem ser removidas do local se houver perigo de agravamento do acidente e das lesões nas vítimas. Estas só podem ser removidas por pessoal com formação adequada, devendo, até à sua chegada, ser protegidas de todo e qualquer perigo.

O acidente e/ou incidente deve ser comunicado de imediato e entregues à Coordenação de Segurança e Saúde a participação/inquérito do mesmo. Em caso de acidente grave ou mortal, proceder igualmente à comunicação ao IDICT (Instituto de Desenvolvimento e Inspeção das Condições de Trabalho) e assegurar que não são destruídas as eventuais provas e evidências que estejam associados ao respectivo acidente.

### Consumo de drogas ou álcool

Posse, distribuição, consumo ou venda de drogas e álcool, bem como substâncias derivadas, são expressamente proibidas dentro da área que congrega a obra. Um qualquer interveniente, mesmo um visitante, que viole esta regra, será imediatamente expulso e, se for necessário, participado às autoridades legais competentes.

### Regras Gerais de Segurança a respeitar em cada projecto

Em cada projecto, os locais de intervenção podem apresentar diversos condicionalismos específicos e ser tidos em consideração, quer na sua organização, quer igualmente na execução dos trabalhos.

De forma a avaliar esses mesmos condicionalismos, deve ser efectuado o levantamento e caracterização dos riscos presentes, para serem tomadas acções destinadas a minimizar ou eliminar esses riscos, as quais devem constar em fichas de avaliação fundamentais para a elaboração do Plano de Segurança e Saúde (PSS).

#### Ensaaios de Instalações e Máquinas / Equipamentos

Os procedimentos de ensaios a todas as instalações e equipamento têm como objectivo assegurar o seu bom funcionamento e em condições de segurança.

Têm de ser estabelecidos pelos diversos Sub-empregueiros Planos de Verificação, Utilização e Controlo, ser entregues posteriormente ao Responsável de Saúde em Obra para efeitos de validação e controlo.

Antes do início dos trabalhos, os intervenientes devem assegurar-se que os equipamentos e materiais a utilizar reúnam todas as condições de segurança. Existem equipamentos que requerem a elaboração de uma Lista de Verificação, ou uma Revisão e Inspeção Geral Periódica de Manutenção, a ser entregue, posteriormente, ao Responsável de Segurança da Obra. Todo o equipamento e material afecto à obra tem que ter a aprovação, consentimento e inspeção prévia das entidades competentes.

### **9.3.2 MEDIDAS DE PROTECÇÃO**

#### Equipamento de Protecção Individual (EPI)

É obrigatório o uso generalizado, em obra, de fato de trabalho, calçado de protecção com palmilha e biqueira de aço, capacete de francalete e luvas. Será utilizado, em simultâneo, outro tipo de EPI, sempre que as tarefas a efectuar assim o exijam.

Em trabalhos em altura é obrigatória a utilização do cinto de segurança tipo arnês com chicotes de gancho de engate rápido, com possibilidade de amarração permanente do trabalhador.

#### Protecções Colectivas

É obrigação dos diversos Subempregueiros a instalação de equipamentos de protecção colectiva, a criação de acessos e sinalização dos locais de trabalho e, em caso de possíveis riscos, a implementação da sinalização de segurança adequada.

São os Subempregueiros, em cada instalação, os responsáveis pela escolha dos meios e métodos que visem assegurar a segurança, protecção e condições de higiene do seu pessoal, que podem ser alterados, caso achem adequado, pelas entidades responsáveis máximas da obra. São, igualmente, os Subempregueiros encarregados de informar tanto os seus trabalhadores, como outros intervenientes, dos riscos que podem surgir durante a execução dos trabalhos.

#### Prevenção de Incêndios

É explicitamente proibido foguear ou fazer lume em qualquer espaço da obra, sem consentimento prévio da Coordenação de Segurança e Saúde em Obra.

É obrigatória a existência de extintores nas frentes de trabalho onde decorram tarefas com risco de incêndio. Sempre que seja detectado um princípio de incêndio, deve ser dado o alarme e utilizados, sempre que possível, os meios disponíveis para o combater.

## 10 CLASSIFICAÇÃO AMBIENTAL – O CONCEITO MICE

O conceito MICE estabelece um processo sistemático para a descrição das condições ambientais, com base em três níveis de exigência: Nível 1 (BAIXO), Nível 2 (MÉDIO) e Nível 3 (ALTO).

Esta concepção permite aos projectistas e instaladores a selecção dos materiais utilizáveis, para diferentes níveis de exigência ambiental, consoante o tipo de utilização de um determinado espaço.

O projectista deve procurar um compromisso, tendo em conta os seguintes vectores:

- Custo dos materiais e da execução;
- Condições ambientais;
- Exequibilidade técnica.

Tal ponto de equilíbrio deve ser encontrado dentro de um espaço de conciliação, conforme representado na figura seguinte:

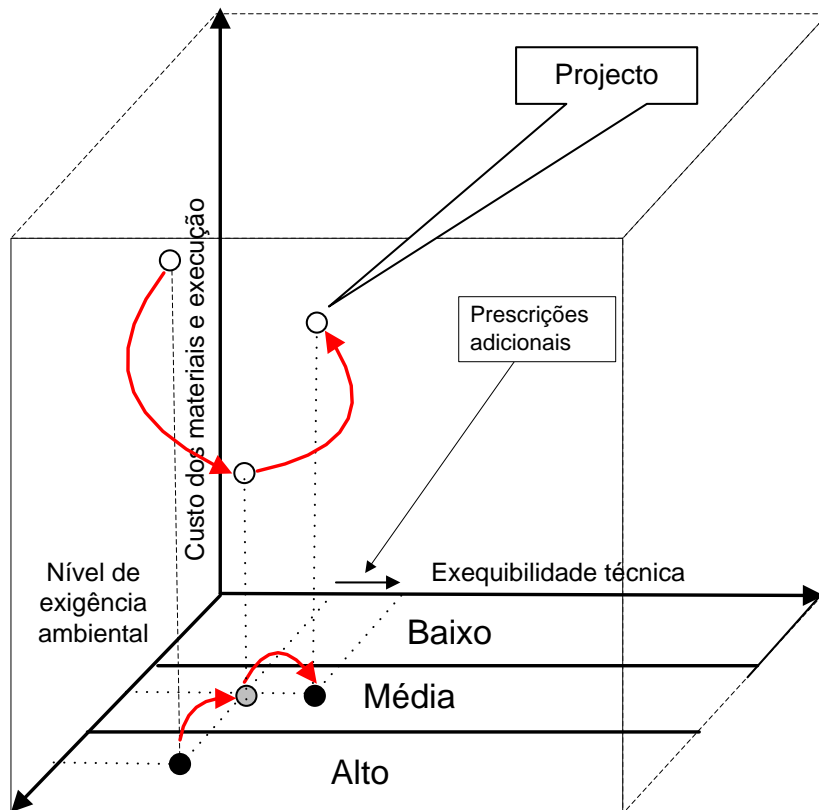


Figura 37 – Espaço de conciliação do projecto

Como exemplo consideremos um sistema de cablagem, em que é exigível um nível de protecção mecânica elevado, digamos 3, e um dos componentes apenas se encontra disponível no mercado, em condições aceitáveis de custo, com propriedades características do nível 2. Nestas condições, o projectista poderá considerar mecanismos adicionais de protecção e o instalador adoptar práticas apropriadas para que tal componente seja manuseável e utilizável, no ambiente caracterizado por nível 3.



Os parâmetros que caracterizam o grau de exigência ambiental (EN50173-1), são:

**M** – Propriedades **M**ecânicas.

**I** – Propriedades relativas ao **I**ngresso ou penetração de corpos sólidos ou de líquidos.

**C** – Propriedades **C**limáticas e comportamento perante agentes químicos.

**E** – Propriedades **E**lectromagnéticas.

## 10.1 MECÂNICAS (M)

Na tabela seguinte estão definidos os níveis de exigência mecânica a utilizar na caracterização ambiental para sistemas de cablagem:

Nível de exigência	BAIXO	MÉDIO	ALTO
<b>PROPRIEDADES MECÂNICAS</b>	<b>M1</b>	<b>M2</b>	<b>M3</b>
Impacto (aceleração) [ $\text{ms}^{-2}$ ]	40	100	250
Vibração (amplitude da oscilação de 2 a 9 Hz) [mm]	1,5	7,0	15,0
Vibração (amplitude da aceleração de 9 a 500 Hz) [ $\text{ms}^{-2}$ ]	5	20	50
Resistência à tracção	Conforme especificações do componente e EN50174-2 <sup>1</sup>		
Resistência à compressão [N sobre $\underline{a}$ mm (linear) min.]	45 para $a=25$	1100 para $a=150$	2200 para $a=150$
Resistência ao choque [J]	1	10	30
Resistência à torção	Conforme especificações do componente e EN50174-2		

Tabela 27 – Caracterização ambiental para graus de exigência mecânicos

Para o caso específico dos elementos de ligação (fichas, acopladores, etc.) consideram-se os seguintes níveis de exigência particulares (EN50173-1):

PROPRIEDADES MECÂNICAS	M1	M2	M3
Resistência à tracção (entre ficha e cabo) [N]	25	300	500

Tabela 28 – Caracterização ambiental para graus de exigência mecânicos – elementos de ligação

## 10.2 INGRESSO OU PENETRAÇÃO (I)

Os níveis de exigência ambiental associados ao ingresso ou penetração de corpos sólidos, ou de líquidos, devem estar em conformidade com os valores definidos na tabela seguinte:

Nível de exigência	BAIXO	MÉDIO	ALTO
<b>PROPRIEDADES DE INGRESSÃO</b>	<b>I1</b>	<b>I2</b>	<b>I3</b>
Penetração/Ingresso de corpos sólidos (partículas)	IP2X	IP6X	IP6X
Penetração/ingresso de líquidos	IPX0	IPX5	IPX5 / IPX7

Tabela 29 – Caracterização ambiental para graus de exigência de ingresso

### **10.3 CLIMÁTICAS E QUÍMICAS (C)**

As propriedades climáticas e o comportamento perante agentes químicos que caracterizam os níveis de exigência ambiental para os sistemas de cablagem, incluindo os dispositivos de ligação, estão caracterizadas na tabela seguinte:

Nível de exigência	BAIXO	MÉDIO	ALTO
PROPRIEDADES CLIMÁTICAS	C1	C2	C3
Temperatura ambiente [°C]	-10 a +60	- 25 a +70	- 40 a +70
Taxa de mudança de temperatura [°C min-1]	0,1	1,0	3,0
Humidade relativa [%]	5 a 85 (sem condensação)	5 a 95 (com condensação)	5 a 95 (com condensação)
Irradiação solar [Wm-2]	700	1120	1120
Contaminação por substâncias líquidas estranhas (poluição líquida) [ppm]			
Cloreto de sódio (sal marinho)	0	<0,3	<0,3
Óleos (concentração em ambiente seco)	0	< 0,005	< 0,5
Estearato de sódio (sabão)	não	>5x 104 (solução aquosa não gelatinosa)	>5 x 104 (solução aquosa gelatinosa)
Detergentes	0	-	-
Soluções de material condutor	não	temporária (condensação)	frequente
Contaminação por substâncias gasosas estranhas (poluição gasosa) [ppm]	média/pico	média/pico	média/pico
Sulfureto de hidrogénio	<0,003/< 0,01	<0,05/< 0,5	<10/< 50
Dióxido de enxofre	<0,01/< 0,03	<0,1/< 0,3	<5/< 15
Trióxido de enxofre (pep)	<0,01/< 0,03	<0,1/< 0,3	<5/< 15
Cloro seco (< 50% humidade)	<0,002/< 0,01	<0,02/< 0,1	<0,2/< 1,0
Cloro húmido (>50% de humidade)	<0,0005/<0,001	<0,005/< 0,03	<0,05/< 0,3
Cloreto de hidrogénio	-/< 0,06	>0,06 /< 0,3	<0,6/< 3,0
Fluoreto de hidrogénio	<0,001/< 0,005	<0,01/< 0,05	<0,1/< 1,0
Amónia	<1/< 5	<10/< 50	<50/< 250
Óxidos de azoto	<0,05/< 0,1	<0,5/< 1,0	<5/< 10
Ozono	<0,002/< 0,005	<0,025/< 0,05	<0,1/< 1,0

Tabela 30 – Caracterização ambiental para graus de exigência climáticos

## 10.4 ELECTROMAGNÉTICAS (E)

Na tabela seguinte definem-se as propriedades electromagnéticas que caracterizam os níveis de exigência ambiental para os sistemas de cablagem, incluindo os dispositivos de ligação.

Nível de exigência	BAIXO	MÉDIO	ALTO
PROPRIEDADES ELECTROMAGNÉTICAS	E1	E2	E3
Descarga electromagnética por contacto (0,667 □ C) [kV]	4	4	4
Descarga electrostática no ar (0,132 □ C) [kV]	8	8	8
Radiação RF (modulação de amplitude) [Vm <sup>-1</sup> (intervalo [Mz])]	3 (80 a 1000) 3 (1400 a 2000) 1 (2000 a 2700)	3 (80 a 1000) 3 (1400 a 2000) 1 (2000 a 2700)	10 (80 a 1000) 3 (1400 a 2000) 1 (2000 a 2700)
Condução RF [V]	3 (150 kHz a 80 MHz)	3 (150 kHz a 80 MHz)	10 (150 kHz a 80 MHz)
Diferença de potencial de transição CA (corrente alterna) [V]	500	1000	2000
Diferença de potencial de transição à terra [V]	500	1000	2000
Campo magnético (50 Hz) [Am <sup>-1</sup> ]	1	3	30

Tabela 31 – Caracterização ambiental para graus de exigência electromagnéticos

## 10.5 CLASSES AMBIENTAIS

Na tabela seguinte estão descritos alguns espaços de utilização e as correspondentes Classes Ambientais típicas, relativas a sistemas de cablagem.

ÁREA DE APLICAÇÃO	PROPRIEDADES								CLASSE AMBIENTAL TÍPICA
	Humidade	Vibração	Irradiação	Campo Electromagn.	Exposição a radiação UV	Agressão química	Presença de óleos	Presença de água ou outros líquidos	
Indústria química	✓	✓		✓		✓	✓	✓	M <sub>2</sub> I <sub>3</sub> C <sub>2</sub> E <sub>2</sub>
Aeroporto	✓	✓			✓		✓		M <sub>3</sub> I <sub>3</sub> C <sub>2</sub> E <sub>3</sub>
Mina	✓	✓							M <sub>3</sub> I <sub>3</sub> C <sub>1</sub> E <sub>1</sub>
Estação Eléctrica	✓	✓	✓	✓					M <sub>3</sub> I <sub>3</sub> C <sub>2</sub> E <sub>3</sub>
Indústria do aço	✓	✓		✓				✓	M <sub>3</sub> I <sub>3</sub> C <sub>2</sub> E <sub>3</sub>
Indústria alimentar	✓	✓			✓		✓	✓	M <sub>3</sub> I <sub>3</sub> C <sub>2</sub> E <sub>1</sub>

Tabela 32 – Exemplos de Classes Ambientais

# 11 FICHA TÉCNICA PRINCIPAL

## ITUR – INFRA-ESTRUTURAS DE TELECOMUNICAÇÕES EM URBANIZAÇÕES FICHA TÉCNICA

Data __/__/__	Projecto nº	Câmara Municipal	Processo municipal	Alvará
LOCALIZAÇÃO DO LOTEAMENTO	CONCELHO		FREGUESIA	
	MORADA		LOCALIDADE	
IDENTIFICAÇÃO DO DONO DE OBRA	NOME		N.º CONTRIBUINTE	
	MORADA COMPLETA			
	TELEFONE	FAX	E-MAIL	
	ASSINATURA			
IDENTIFICAÇÃO DO PROJECTISTA	NOME		N.º CONTRIBUINTE	CÉDULA PROFISSIONAL OE <input type="checkbox"/> ANET <input type="checkbox"/>
	MORADA COMPLETA			
	TELEFONE	FAX	E-MAIL	
	ASSINATURA			
TIPO DE PROJECTO  ITUR pública <input type="checkbox"/> ITUR privada <input type="checkbox"/>	Construção <input type="checkbox"/>		Aditamento <input type="checkbox"/>	
	Reconstrução <input type="checkbox"/>		Telas finais <input type="checkbox"/>	
	Alteração <input type="checkbox"/>			
	Ampliação <input type="checkbox"/>			
	Substituição <input type="checkbox"/>			
SITUAÇÃO DA OBRA	Operação de Loteamento <input type="checkbox"/>	Recepção provisória <input type="checkbox"/>		
	Obra de urbanização <input type="checkbox"/>	Recepção definitiva <input type="checkbox"/>		
ESPAÇO RESERVADO AO CERTIFICADOR	PROCESSO nº			
	PARECER			
	Revisão de projecto <input type="checkbox"/>		Data __/__/__	
	Recepção provisória <input type="checkbox"/>		Data __/__/__	
	Recepção definitiva <input type="checkbox"/>		Data __/__/__	
OBSERVAÇÕES				



## **12 LEGISLAÇÃO E NORMAS APLICÁVEIS**

- **Lei nº5/2004, de 10 de Fevereiro**
- **Lei nº60/2007, de 4 de Setembro**
- **Decreto-Lei nº555/99, de 16 de Dezembro**
- **Decreto-lei nº177/2001, de 4 de Junho**
- **Decreto-Lei nº123/2009, de 21 de Maio**
- **Portaria n.º 1104/2001, de 17 de Setembro**
- **Portaria n.º 1105/2001, de 18 de Setembro**
- **Portaria n.º 1106/2001, de 18 de Setembro**
- **Portaria n.º 1107/2001, de 18 de Setembro** **Portaria n.º 1108/2001, de 18 de Setembro**
- **Portaria n.º 1109/2001, de 19 de Setembro**
- **Portaria n.º 1110/2001, de 19 de Setembro**
- **Portaria n.º 1111/2001, de 19 de Setembro**
- **Portaria n.º949-A/2006, de 11 de Setembro**
- **Portaria nº701-H/2008, de 29 de Julho**
- **Prescrições e Especificações Técnicas – Manual ITED – 2ªedição**
- **Norma Portuguesa 717**
- **Norma Portuguesa EN 124:1995**
- **Norma ROHS (Directiva 2002/95/EC)**
- **EN 50086**
- **EN 50086-2-4**
- **EN 50173**
- **EN 50173-1**
- **EN 50174-2**
- **EN 50310**
- **EN 60793-2-50**
- **EN 60794-1-1**
- **TIA-587**
- **Norma CEI 604395**