

# MANUAL DE SERVIÇO TELEVISOR

---



CINERAL



---

29 P CIN-0507

## ESPECIFICAÇÕES TÉCNICAS

Sistema de cores:	PAL-M / NTSC/ PAL-N
Canais de recepção:	VHF / UHF / CATV (181 canais)
Alimentação:	90 – 240V AC (automática)
Consumo:	100W
Saída de áudio:	6 W + 6w RMS por canal
Terminal de antena:	VHF / UHF / CATV – 75 ohms
Entradas de AV:	Lateral e traseira
Entradas de SVHS	Traseira
Entrada de Vídeo Componentes	Traseira
Saída de AV:	Traseira

## CONTROLE REMOTO

Sistema de transmissão:	Infravermelho
Alimentação:	3,0V (duas pilhas tipo AAA)

## **AJUSTES NO MODO DE SERVIÇO**

No caso da troca do cinescópico, do microprocessador IC201, ou da memória IC001 é necessário reajustar o aparelho.

Para realizar os ajustes habilite o aparelho no modo de serviço seguindo os passos abaixo.

1. Com o aparelho “LIGADO” sintonize um canal de boa recepção ou utilize um gerador de barras na entrada de RF.
2. Mantenha pressionada a tecla “VOLUME MENOS” “NO PAINEL” e aguarde até que o volume seja reduzido ao mínimo.
3. Pressione uma vez “NO CONTROLE REMOTO” a tecla “DISPLAY”.

**OBS\*** Para realizar ajustes pós-reparos utilize “APENAS” os menus onde o Status está indicado como valor “VARIÁVEL”.

Recomendamos que os outros menus com o Status indicado como valores ‘FIXO’ “NÃO” devam ser modificados a nível de Assistência Técnica, pois os ajustes foram efetuados na fábrica e sua alteração implicaria em uma desconfiguração do aparelho.

## **OBS\* CASO SEJA PRESSIONADA A TECLA “EF DE SOM” OS AJUSTES VOLTARÃO TODOS A CONDIÇÃO “DEFAULT”**

**Depois de efetuados os ajustes, para memorizar desligue o televisor através do controle remoto.**

Para o acesso a cada menu de ajuste pressione as teclas como consta na seqüência abaixo.

Tecla 1 = Menu 01	Tecla 2 = Menu 02	Tecla 3 = Menu 03
Tecla 4 = Menu 04	Tecla 5 = Menu 05	Tecla 6 = Menu 06
Tecla 7 = Menu 07	Tecla 8 = Menu 08	Tecla 9 = Menu 09
Tecla 0 = Menu 10	Tecla Agenda = Menu 11	Tecla Caps = Menu 12
Tecla Display = Menu 13	Tecla Dormir = Menu 14	Tecla Calendário = Menu 15
Tecla = Cor = Menu 16	Tecla Favorito = Menu 17	Tecla Rever = Menu 18

As teclas de canal mais e canal menos devem ser usadas para escolher o modo a ser ajustado.

As teclas de volume mais e volume menos deverão ser usadas para ajustar os modos selecionados.

**OBS\*** Caso seja pressionada a tecla "OK" no controle remoto, em modo de serviço, o acesso aos menus 19, 20 21, 22 e 23 será habilitado.

Nesta condição as teclas de Canal Mais e Canal Menos devem ser utilizadas para acessar os modos de ajuste e as teclas de Volume Mais e Volume Menos devem ser utilizadas para alterar os valores.

### **Ajuste de SCREEN e FOCO.**

Com o televisor em modo de serviço, pressione a tecla "TVAV" no controle remoto para que a varredura vertical seja inibida, a seguir ajuste o potenciômetro de Screen no Fly Back para obter uma linha fraca, quase invisível, na tela. Para sair desta condição pressione novamente a tecla "TV/AV".

Utilizando o gerador, no padrão de pontos ou quadriculados ou outra imagem de boa qualidade, ajuste visualmente o foco no melhor ponto de definição. Para este ajuste o produto deve permanecer aproximadamente 10 minutos ligado para o pleno aquecimento dos canhões do cinescópio.

Os dados da tabela na próxima página foram coletados de um produto ajustado na fábrica. Os ajustes sofrem diferenças de acordo com sua aplicação de um aparelho para outro. Para sair do modo de serviço desligue o produto via controle remoto, desta forma os valores alterados serão salvos.

A tabela a seguir é apenas de "Setup" (configuração), pode haver diferentes valores de um produto para outro.

MENU 1	PRESSIONE A TECLA "1" NO CONTROLE REMOTO		
ITEM	DESCRIÇÃO	VALOR	STATUS
RC	R - CORTE	80	VARIÁVEL
GC	G - CORTE	80	VARIÁVEL
BC	B - CORTE	80	VARIÁVEL
GD	G - DRIVE	40	VARIÁVEL
BD	B - DRIVE	40	VARIÁVEL

MENU 2	PRESSIONE A TECLA "2" NO CONTROLE REMOTO		
ITEM	DESCRIÇÃO	VALOR	STATUS
HIGH5 (*)	ALTURA	0C	VARIÁVEL
VP50 (*)	VERT POSIÇÃO	03	VARIÁVEL
VLIN5 (*)	VERT LIN	08	VARIÁVEL
VSC5 (*)	VERT LIN	09	VARIÁVEL
VBLK5 (*)	VERT APAG	00	FIXO
VCEN5 (*)	VERT CENTRO	0C	VARIÁVEL

**OBS.** Os itens de ajuste com (\*) só podem ser feitos com gerador de 50 Hz.

MENU 2	PRESSIONE A TECLA "2" NO CONTROLE REMOTO		
ITEM	DESCRIÇÃO	VALOR	STATUS
HIGH 6	ALTURA	0D	VARIÁVEL
VP 60	VERT POSIÇÃO	01	VARIÁVEL
V LIN 6	VERT LIN	09	VARIÁVEL
VSC 6	VERT LIN	09	VARIÁVEL
VBLK6	VERT APAG	00	FIXO
VCEN6	VERT CENTRO	0C	VARIÁVEL

MENU 3	PRESSIONE A TECLA "3" NO CONTROLE REMOTO		
ITEM	DESCRIÇÃO	VALOR	STATUS
HPOS5 (*)	POSIÇÃO HORIZONTAL	0B	VARIÁVEL
PARA5 (*)	PARABOLA	14	VARIÁVEL
TRAP5 (*)	TRAPEZIO	24	VARIÁVEL
HSIZE5 (*)	LARGURA HORIZONTAL	1B	VARIÁVEL
CNRT5 (*)	CANTO SUPERIOR	11	VARIÁVEL
CNRB5 (*)	CANTOS INFERIORES	0B	VARIÁVEL
VEHT5 (*)	GANHO DE VERTICAL	03	FIXO
HEHT5 (*)	GANHO DE HORIZONTAL	01	FIXO

MENU 3	PRESSIONE A TECLA "3" NO CONTROLE REMOTO		
ITEM	DESCRIÇÃO	VALOR	STATUS
HPOS6	POSIÇÃO HORIZONTAL	13	VARIÁVEL
PARA6	PARABOLA	14	VARIÁVEL
TRAP6	TRAPEZIO	27	VARIÁVEL
HSIZE6	LARGURA HORIZONTAL	1B	VARIÁVEL
CNRT6	CANTO SUPERIOR	0B	VARIÁVEL
CNRB6	CANTOS INFERIORES	0A	VARIÁVEL
VEHT6	GANHO DE VERTICAL	03	FIXO
HEHT6	GANHO DE HORIZONTAL	01	FIXO

MENU 4	PRESSIONE A TECLA "4" NO CONTROLE REMOTO		
ITEM	DESCRIÇÃO	VALOR	STATUS
CNTX	CONTRASTE MAX.	7F	FIXO
CNTN	CONTRASTE MIN.	08	FIXO
BRTX	BRILHO MAX.	20	FIXO
BRTN	BRILHO MIN.	20	FIXO
COLOX	COR MAX	35	FIXO
COLN	COR MIN	00	FIXO
TNTX	MATIZ MAX	28	FIXO
TNTN	MATIZ MIN	28	FIXO

**OBS. Os itens de ajuste com (\*) só podem ser feitos com gerador de 50 Hz.**

MENU 5	PRESSIONE A TECLA "5" NO CONTROLE REMOTO		
ITEM	DESCRIÇÃO	VALOR	STATUS
BRTC	BRILHO 50%	40	<b>FIXO</b>
COLC	COR 50%	2C	<b>FIXO</b>
COLP	NÍVEL DE COR PAL	00	<b>FIXO</b>
SCOL	GANHO UV	07	<b>FIXO</b>
SCNT	SUB CONTRASTE	0C	<b>FIXO</b>
CNTC	CONTRASTE 50%	4C	<b>FIXO</b>
TNTCT	MATIZ 50% ( TV )	40	<b>FIXO</b>
TNTCV	MATIZ 50% ( AV )	40	<b>FIXO</b>

MENU 6	PRESSIONE A TECLA "6" NO CONTROLE REMOTO		
ITEM	DESCRIÇÃO	VALOR	STATUS
ST3	SHARP 50% TV	20	<b>FIXO</b>
SV3	SHARP 50% AV 3,58	20	<b>FIXO</b>
SV4	SHARP 50% AV OUTROS SIST	19	<b>FIXO</b>
SVD	SHARP 50% DVD	19	<b>FIXO</b>
ASSH	SHARP ASSIMETRIA	07	<b>FIXO</b>
SHPX	SHARP MAX.	10	<b>FIXO</b>
SHPN	SHARP MIN	2A	<b>FIXO</b>

MENU 7	PRESSIONE A TECLA "7" NO CONTROLE REMOTO		
ITEM	DESCRIÇÃO	VALOR	STATUS
MOD1		<b>20</b>	<b>FIXO</b>
MOD2		<b>B0</b>	<b>FIXO</b>
MOD3		<b>F0</b>	<b>FIXO</b>
OPT		<b>37</b>	<b>FIXO</b>
OPTM1		<b>40</b>	<b>FIXO</b>
OPTM2		<b>A0</b>	<b>FIXO</b>
HDCNT		<b>00</b>	<b>FIXO</b>
HSTOP		<b>FF</b>	<b>FIXO</b>

MENU 8	PRESSIONE A TECLA "8" NO CONTROLE REMOTO		
ITEM	DESCRIÇÃO	VALOR	STATUS
REFAGC	RFAGC ( 12H, BIT 5~0 )	<b>25</b>	<b>VARIAVEL</b>
BRTS	SUB BRILHO P/ SECAM	<b>00</b>	<b>FIXO</b>
OSD	POSIÇÃO HORIZONTAL P/ OSD	<b>21</b>	<b>FIXO</b>
OSDF	OSD PLL DATA	<b>53</b>	<b>FIXO</b>
CCD OSD	POSIÇÃO HORIZONTAL P/ CCD OSD	<b>4A</b>	<b>FIXO</b>
CCD OSDF	PLL DATA DO CCD OSD	<b>65</b>	<b>FIXO</b>
TXCX	OSD NÍVEL P/MAX CONTRASTE	<b>1F</b>	<b>FIXO</b>
RGCN	OSD NÍVEL P/MIN CONTRASTE	<b>16</b>	<b>FIXO</b>

MENU 9	PRESSIONE A TECLA "9" NO CONTROLE REMOTO		
ITEM	DESCRIÇÃO	VALOR	STATUS
V01	VOLUME 1	46	FIXO
V25	VOLUME 25	6B	FIXO
V50	VOLUME 50	75	FIXO
V100	VOLUME 100	7F	FIXO
VOL MAX	VOL MAX MODO HOTEL	32	FIXO
CURTCEN	A TELA FECHA E ABRE AO CENTRO AO DES. E LIG.	A5	FIXO
GATE	GANHO PIN 28 ( TMPA8823 OU MSP34x5 )	2A	FIXO
VOL-OUT	MUDO PWM QUANDO MUDA CANAL	73	FIXO

MENU 10	PRESSIONE A TECLA "0" NO CONTROLE REMOTO		
ITEM	DESCRIÇÃO	VALOR	STATUS
MODE4	VOLUME 1	FF	FIXO
MODE5	VOLUME 25	3F	FIXO
MODE6	VOLUME 50	1F	FIXO
MODE7	VOLUME 100	57	FIXO
MODE8	VOL MAX MODO HOTEL	20	FIXO
MODE9	A TELA FECHA E ABRE AO CENTRO AO DES. E LIG.	00	FIXO

MENU 11	PRESSIONE A TECLA "AGENDA" NO CONTROLE REMOTO		
ITEM	DESCRIÇÃO	VALOR	STATUS
MPB STR	EFEITO DE POTÊNCIA	43	FIXO
MPB HMC	CONTEÚDO DE HARMONICAS	0D	FIXO
MPB HP	PASSA ALTA FREQUENCIA	07	FIXO
MPB LP	PASSA BAIXA FREQUENCIA	11	FIXO
MPB LIN	LIMITE DE AMPLITUDE	00	FIXO
SUB FRE	FREQUENCIA DE SUB-WOOFER	28	FIXO
SUB HP	COMPLEMENTO DE SUB-WOOFER (filtro passa baixa)	02	FIXO
VOL MAI	VOLUME DE ALTO FALANTE	00	FIXO

MENU 12	PRESSIONE A TECLA "CAPS" NO CONTROLE REMOTO		
ITEM	DESCRIÇÃO	VALOR	STATUS
SVM	AJUSTE DE CONTRASTE FINO ABAIXO DE 50	05	FIXO
SVM1	AJUSTE DE CONTRASTE ALTO ACIMA DE 50	05	FIXO
OSD2	POSIÇÃO DE AJUSTE HORIZONTAL DO OSD	20	FIXO
OSDF2	AJUSTE DE OSD COM CARACTER	64	FIXO
PYNX	TESTE DE SINCRONISMO HORIZONTAL	28	FIXO
PYNN	TESTE DE SINCRONISMO HORIZONTAL	18	FIXO
PYXS	TESTE DE SINCRONISMO HORIZONTAL	22	FIXO
PYNS	TESTE DE SINCRONISMO HORIZONTAL	10	FIXO

MENU 13 PRESSIONE A TECLA "DISPLAY" NO CONTROLE REMOTO			
ITEM	DESCRIÇÃO	VALOR	STATUS
CLTM	AJUSTE CORRETO DE CROMA NO MODO TV	44	FIXO
CLV0	AJUSTE CORRETO DE CROMA NO MODO AV	43	FIXO
CLVS	AJUSTE CORRETO DE CROMA NO MODO SVHS	43	FIXO
ABL	AJUSTES DE ABL	27	FIXO
DCBS	AJUSTES DE TEMPO DE TELA PRETA, "Y" e OSD	14	FIXO
FLG0	AJUSTES NA MODULAÇÃO DE ÁUDIO	82	FIXO
FLG1	AJUSTES NA ETAPA DE ÁUDIO	0D	FIXO

MENU 14 PRESSIONE A TECLA "DORMIR" NO CONTROLE REMOTO			
ITEM	DESCRIÇÃO	VALOR	STATUS
HAFC	AJUST. NO GANHO DE AFC	09	FIXO
AGCC	AJUST. PARA O VALOR DE REFERÊNCIA DO RFAGC	1C	FIXO
NOIS	AJUST. PARA O VALOR DE REFERÊNCIA DO AFC	01	FIXO
ONTM	AJUST. DE TEMPO DE TELA AZUL	08	FIXO
NSHP	AJUST. DE TEMPO DDA FUNÇÃO REDUÇÃO DE RUIDOS	1A	FIXO
PVLVL	AJUST. DE PROTEÇÃO (XRAY VALOR MAIOR)	80	FIXO
PLMT	AJUST. DE PROTEÇÃO (XRAY VALOR MENOR)	80	FIXO

MENU 15 PRESSIONE A TECLA "CALENDARIO" NO CONTROLE REMOTO			
ITEM	DESCRIÇÃO	VALOR	STATUS
RC-C	AJUST. DE CORTE DA TEMPERATURA DE COR VERMELHA	80	VARIÁVEL
GC-C	AJUST. DE CORTE DA TEMPERATURA DE COR VERDE	80	VARIÁVEL
BC-C	AJUST. E DE CORTE DA TEMPERATURA DE COR AZUL	80	VARIÁVEL
GD-C	AJUST. DO DRIVER DA COR VERDE	40	VARIÁVEL
BD-C	AJUST. DO DRIVER DA COR VERDE AZUL	40	VARIÁVEL

MENU 16 PRESSIONE A TECLA "COR/INS" NO CONTROLE REMOTO			
ITEM	DESCRIÇÃO	VALOR	STATUS
RC-W	AJUSTE DE CORTE DO AQUECIMENTO DA COR VERMELHA	80	VARIÁVEL
GC-W	AJUSTE DE CORTE DO AQUECIMENTO DA COR VERDE	80	VARIÁVEL
BC-W	AJUSTE DE CORTE DO AQUECIMENTO DA COR AZUL	80	VARIÁVEL
GD-W	AJUSTE DE TEMPERUTA DE COR NO DRIVER VERDE	40	VARIÁVEL
BD-W	AJUSTE DE TEMPERUTA DE COR NO DRIVER AZUL	40	VARIÁVEL
YUVGC	COMPENSAÇÃO DE VERMELHO PARA O MODO YUV	03	FIXO
YUVBC	COMPENSAÇÃO DE AZUL PARA O MODO YUV	03	FIXO

MENU 17 PRESSIONE A TECLA "FAVORITO" NO CONTROLE REMOTO			
ITEM	DESCRIÇÃO	VALOR	STATUS
D-COL	AJUSTE DINÂMICO DE COR	32	FIXO
D-BRI	AJUSTE DINÂMICO DE BRILHO	32	FIXO
DCON	AJUSTE DINÂMICO DE CONTRSTE	5A	FIXO
DSHP	AJUSTE DINÂMICO DE NITIDEZ	32	FIXO

MENU 18	PRESSIONE TECLA "REVER" NO CONTROLE REMOTO		
ITEM	DESCRIÇÃO	VALOR	STATUS
S-COL	AJUSTE STANDART DE COR	32	<b>FIXO</b>
S-BRI	AJUSTE STANDART DE BRILHO	32	<b>FIXO</b>
S-CON	AJUSTE STANDART DE CONTRSTE	32	<b>FIXO</b>
S-SHP	AJUSTE STANDART DE NITIDEZ	32	<b>FIXO</b>

MENU 19	PRESSIONE TECLA "OK" NO CONTROLE REMOTO E CANAL MAIS		
ITEM	DESCRIÇÃO	VALOR	STATUS
M-COL	AJUSTE SUAVE DE COR	<b>32</b>	<b>FIXO</b>
M-BRI	AJUSTE SUAVE DE BRILHO	<b>32</b>	<b>FIXO</b>
M-CON	AJUSTE SUAVE DE CONTRSTE	<b>1E</b>	<b>FIXO</b>
M-SHP	AJUSTE SUAVE DE NITIDEZ	<b>32</b>	<b>FIXO</b>

MENU 20	PRESSIONE TECLA "OK" NO CONTROLE REMOTO E CANAL MAIS		
ITEM	DESCRIÇÃO	VALOR	STATUS
T-Hz120-BAS	S.effect modo Teatro: abaixo 120Hz / valor baixo	<b>5A</b>	<b>FIXO</b>
T-Hz120-TRE	S.effect modo Teatro: centro 500Hz / valor de agudo	<b>5A</b>	<b>FIXO</b>
T-Hz1K5	S.effect modo Theatro: centro 1.5kHz	<b>0C</b>	<b>FIXO</b>
T-Hz5K	S.effect modo Theatro: centro 5kHz	<b>0C</b>	<b>FIXO</b>
T-Hz10K	S.effect modo Theatro: acima 10kHz	<b>0C</b>	<b>FIXO</b>

MENU 21	PRESSIONE TECLA "OK" NO CONTROLE REMOTO E CANAL MAIS		
ITEM	DESCRIÇÃO	VALOR	STATUS
T-Hz120-BAS	S.effect modo Concerto acima 120Hz	<b>32</b>	<b>FIXO</b>
T-Hz120-TRE	S.effect modo Concerto centro 500Hz	<b>32</b>	<b>FIXO</b>
T-Hz1K5	S.effect modo Concerto centro 1.5kHz	<b>0C</b>	<b>FIXO</b>
T-Hz5K	S.effect modo Concerto centro 5kHz	<b>0C</b>	<b>FIXO</b>
T-Hz10K	S.effect modo Concerto acima 10kHz	<b>0C</b>	<b>FIXO</b>

MENU 22	PRESSIONE TECLA "OK" NO CONTROLE REMOTO E CANAL MAIS		
ITEM	DESCRIÇÃO	VALOR	STATUS
T-Hz120-BAS	S.effect modo Broadcast: acima 120Hz	<b>14</b>	<b>FIXO</b>
T-Hz120-TRE	S.effect modo Broadcast: centro 500Hz	<b>14</b>	<b>FIXO</b>
T-Hz1K5	S.effect modo Broadcast: centro 1.5kHz	<b>0C</b>	<b>FIXO</b>
T-Hz5K	S.effect modo Broadcast: centro 5kHz	<b>0C</b>	<b>FIXO</b>
T-Hz10K	S.effect modo Broadcast: acima 10kHz	<b>0C</b>	<b>FIXO</b>

MENU 23	PRESSIONE TECLA "OK" NO CONTROLE REMOTO E CANAL MAIS		
ITEM	DESCRIÇÃO	VALOR	STATUS
T-Hz120-BAS	TC90A49 registro DATA 1: Bit 4 ~ Bit 0	<b>00</b>	<b>FIXO</b>
T-Hz120-TRE	TC90A49 registro DATA2	<b>05</b>	<b>FIXO</b>
T-Hz1K5	TC90A49 registro DATA 3 Bit 0	<b>00</b>	<b>FIXO</b>
T-Hz5K	TC90A49 registro DATA3 Bit 4 Bit 7, Bit 6	<b>19</b>	<b>FIXO</b>
T-Hz10K	Ajuste da amplitude da entrada de AV	<b>00</b>	<b>FIXO</b>



## Descrição de circuitos.

### **Disparo inicial e realimentação.**

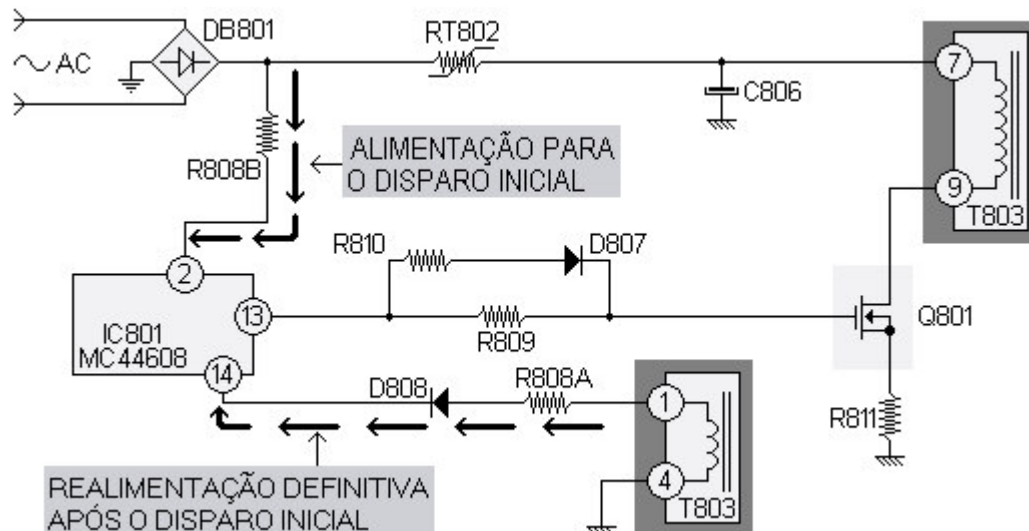
Para que a fonte de alimentação inicie a sua rotina de funcionamento é necessário que haja o disparo inicial.

Esta rotina é necessária para que o transformador Chopper inicie o seu primeiro ciclo de indução. Ao acionar chave POWER uma amostra da tensão AC fluirá pelo resistor R808B alimentando o pino 2 do IC801, a partir deste momento os estágios internos do integrado começam a oscilar para chavear o FET Q801 que efetua a polarização para o terra do pino 9 do transformador habilitando-o ao primeiro ciclo de indução. Como foi visto anterior, o disparo inicial efetua apenas o primeiro ciclo de indução do transformador.

Para que o integrado passe a funcionar definitivamente é necessário que haja uma realimentação que será fornecida pelo pino 1 do transformador T803.

Após o disparo inicial houve a indução de tensão entre as espiras do transformador Chopper e no pino 1 foi gerada uma tensão que ao fluir pelo resistor R808A, será retificada pelo diodo D808 e encaminhada ao pino 14 do integrado IC801 habilitando novamente o FET para polarizar o pino 9 do transformador que novamente irá transferir tensão para as outras espiras, inclusive as dos pinos 1 e 2 novamente e assim sucessivamente.

A figura a seguir mostra de forma simplificada e apenas ilustrativa, os principais componentes do estágio de disparo inicial e realimentação.



### **Estabilização.**

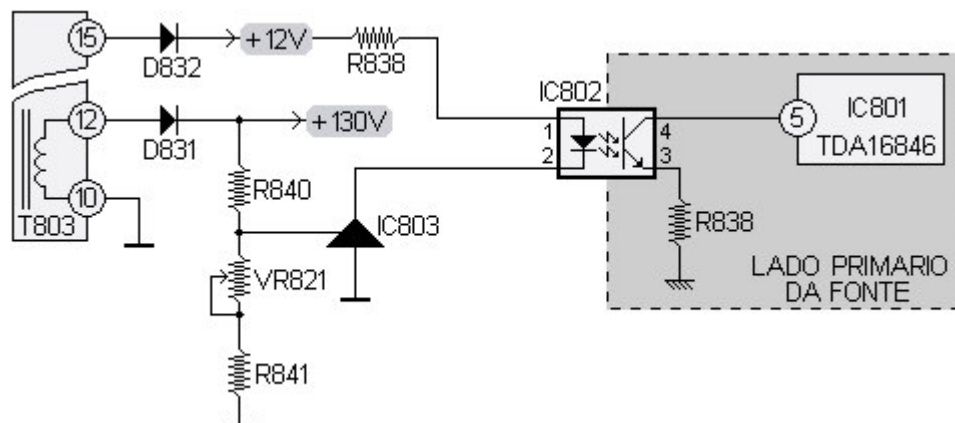
Uma amostra da fonte de 130V é coletada através do resistor R840 e dividida através dos resistores VR821 e R841 para ser encaminhada ao GATE do integrado IC803.

Este integrado efetua a polarização do IC802 (Photo Acoplador) para que haja o controle e estabilização das fontes secundárias através do pino 5 do integrado IC802.

Através do Trim-Pot VR821 é possível efetuar o ajuste da fonte de 130V.

Lembrando que o perfeito funcionamento da fonte depende de uma tensão fixa de 2,5V no Gate do IC803.

A figura a seguir mostra de forma simplificada e apenas ilustrativa, os principais componentes do estágio de estabilização.



## OFF (L) e STAND-BY (H)

Ao acionar a chave Power a fonte de alimentação gera a fonte de 14V no pino 15 do transformador T803 que depois de retificada pelo diodo D832 e estabilizada pelo transistor Q007 irá gerar a fonte de 5V, esta tensão deve estar sempre presente com o televisor em Stand-By como no modo ON. Esta tensão de 5V irá polarizar o pino 64 do microprocessador IC101 através de R003 que por sua vez irá polarizar as bases dos transistores Q804, Q209 e Q082. Estes transistores por serem NPN, com nível alto em suas bases estarão conduzindo efetuando as seguintes funções:

1. O transistor Q082 em condução irá polarizar para o terra o Catodo do LED do painel frontal D080 fazendo com que o mesmo emita luz para identificar ao usuário que o televisor está em modo Stand-By.
2. O transistor Q209 em condução irá polarizar a base do transistor Q208 com nível baixo. Este transistor por ser um PNP com nível baixo em sua base está conduzindo fazendo com que um certo nível de tensão alimente as saídas R,G e B para que os canhões do cinescópio sejam inibidos durante o tempo em que o televisor estiver no modo Stand-By.
3. O transistor Q804, por ser um NPN com nível alto em sua base estará em condução levando para o terra a base do transistor Q803. Este transistor também por ser um NPN com nível baixo em sua base estará desligado e seu coletor estará com nível alto pela tensão que está fluindo pelo resistor R834A. O coletor alto deste transistor despolariza o transistor Q802 que por ser um PNP também estará desligado deixando de gerar as tensões de +12V, +9V e +5VA. Sem estas tensões o integrado microprocessador IC201 não gera os pulsos de Horizontal e Vertical Drive.

## OFF (L) e STAND-BY (H)

No momento em que uma tecla de canal mais ou canal menos é pressionada no painel frontal ou a tecla liga do controle remoto é acionada uma chave interna no pino 64 do microprocessador IC201 é acionada para o terra inibindo a tensão de 5V que estava alimentando este pino. Neste momento as bases dos transistores Q804, Q209 e Q082 ficam com nível baixo em suas bases e ocorrem as seguintes fases:

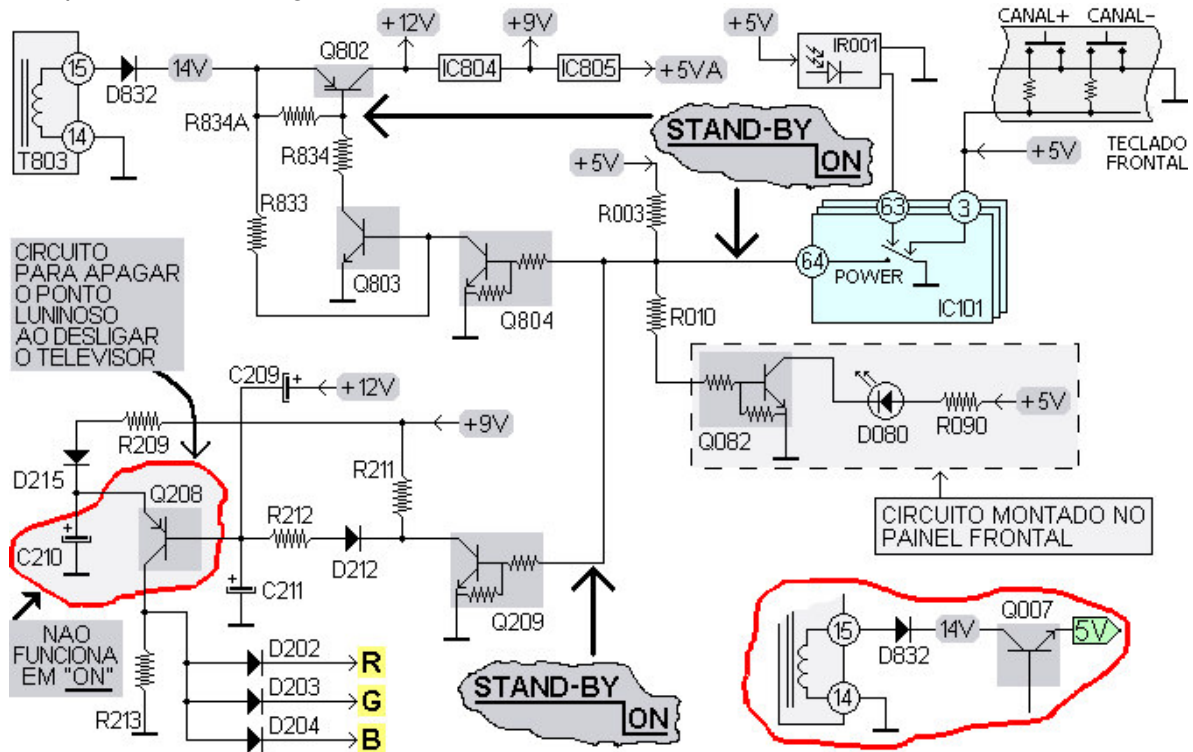
1. O transistor Q082 com nível baixo em sua base irá despolarizar o Catodo do LED do painel frontal D080 fazendo com que o mesmo seja desligado para identificar ao usuário que o televisor está em modo Ligado.
2. O transistor Q209 com nível baixo em sua base entra em estado de corte elevando a tensão em seu coletor. Neste momento eleva-se a tensão na base do transistor Q208 que por ser um PNP entra em estado de corte inibindo a tensão fixa que estava alimentando as saída de R,G, e B.
3. O transistor Q804 com nível baixo em sua base entra em estado de corte e a tensão em seu coletor eleva-se, elevando também a tensão na base do transistor Q803 ligando para o terra o seu coletor. Este coletor com nível baixo polariza a base do transistor

Q802 que por ser um PNP com nível baixo em sua base entra em condução gerando as tensões de +12V, +9V e +5VA.

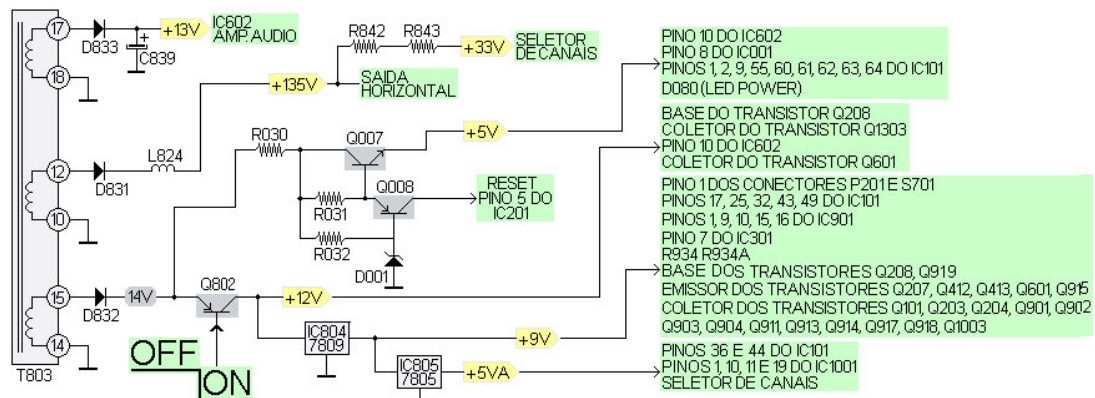
O capacitor C209 ligado na base do transistor Q208 faz com que este transistor esteja conduzindo por um curto período de tempo para alimentar as saídas R, G e B quando o aparelho é desligado a fim de evitar o ponto luminoso no centro da tela.

No momento em, que o aparelho é desligado o capacitor C210 continua a alimentar o emissor do Q208. As tensões de 12V e 9V caem rapidamente para zero (0). O capacitor C209 polariza negativamente a base de Q208 fazendo-o conduzir. Isto provoca o aparecimento de uma tensão DC nos sinais R, G e B fazendo com que os canhões do cinescópio conduzam ao máximo pa descarregar o excesso de alta tensão restante no cinescópio evitando assim o ponto luminoso.

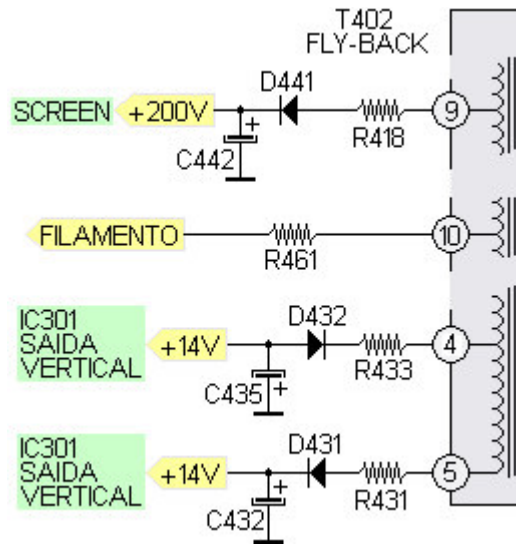
A figura a seguir mostra de forma simplificada e apenas ilustrativa, os principais componentes do estágio de ON / OFF.



A figura a seguir mostra de forma simplificada e apenas ilustrativa os principais componentes do estágio da fonte de alimentação principal e o destino da cada tensão. Lembrando que há componentes que alteram estas tensões desde que são geradas até os destinos finais.



A figura a seguir mostra de forma simplificada e apenas ilustrativa, os principais componentes das fontes geradas pelo Fly-Back.

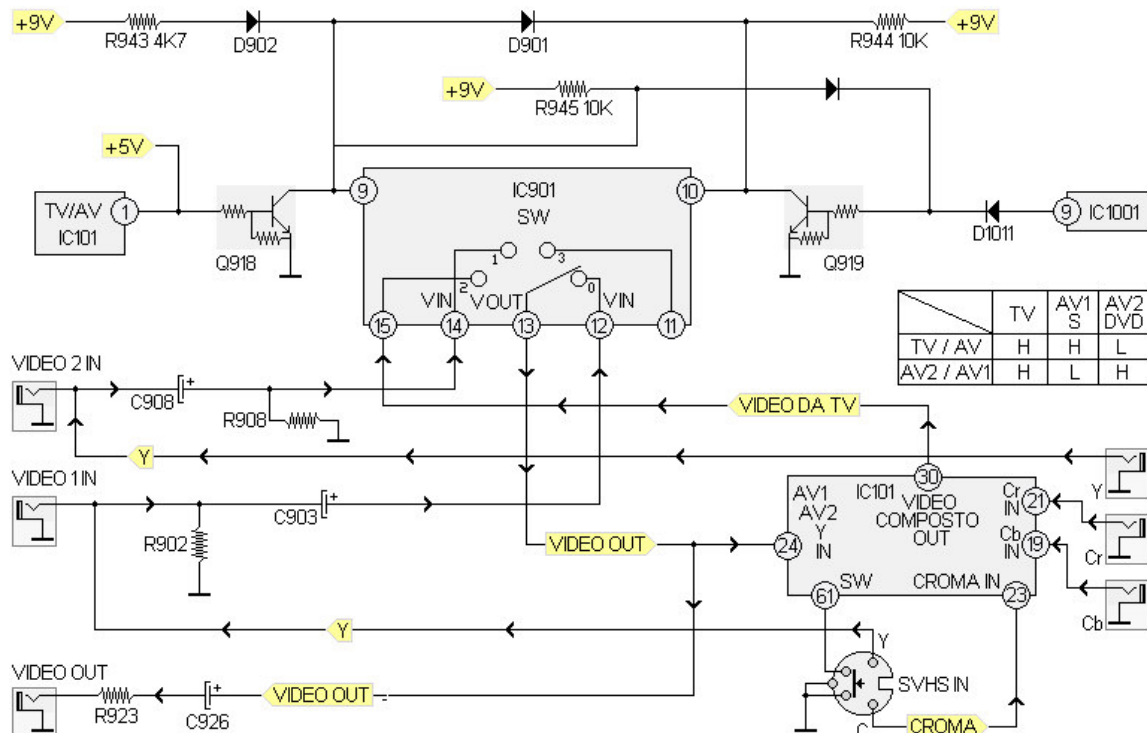


A figura a seguir mostra de forma simplificada e apenas ilustrativa, os principais componentes dos caminhos de entrada e saída de vídeo, (AV1, AV2, YUV e SVHS).

O pino 1 do integrado IC101 efetua o chaveamento no pino 9 do IC901 dos sistemas AV1, AV2, YUV e SVHS.

O pino 9 do IC901 efetua o chaveamento no pino 10 do integrado IC901 dos sistemas de entradas de áudio.

Quando é inserido o cabo de SVHS a chave interna do conector habilita para o terra o pino 61 do IC101 para que o mesmo possa processar o sinal de cromagem (C) e vídeo (Y) provenientes desta entrada. Quando o pino 61 é habilitado para o terra através da chave interna do conector o modo AV2 é inibido.

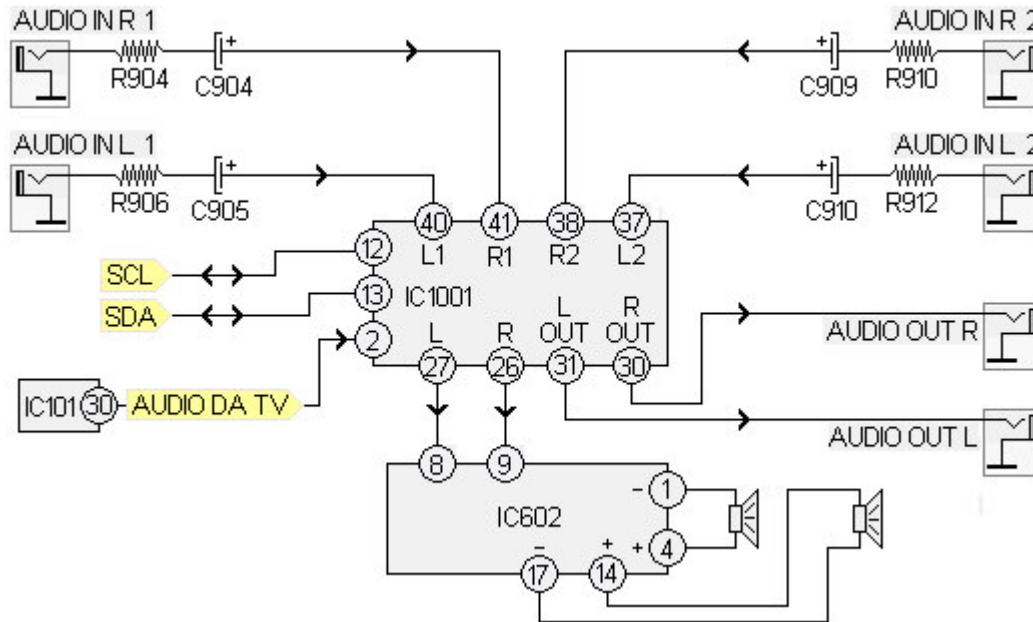


A figura a seguir mostra de forma simplificada e apenas ilustrativa demonstra os principais componentes dos caminhos de entrada e saída de áudio, (AV1, AV2 e o caminho do áudio proveniente do RF).

O nível de volume e Mute é controlado através das linhas de dados DAS e SCL nos pinos do integrado IC1001.

Os sinais de áudio "L" e "R" provenientes do AV1 são inseridos nos pinos 40 e 41 do integrado IC1001 e os sinais provenientes do AV2 são inseridos nos pinos 37 e 38.

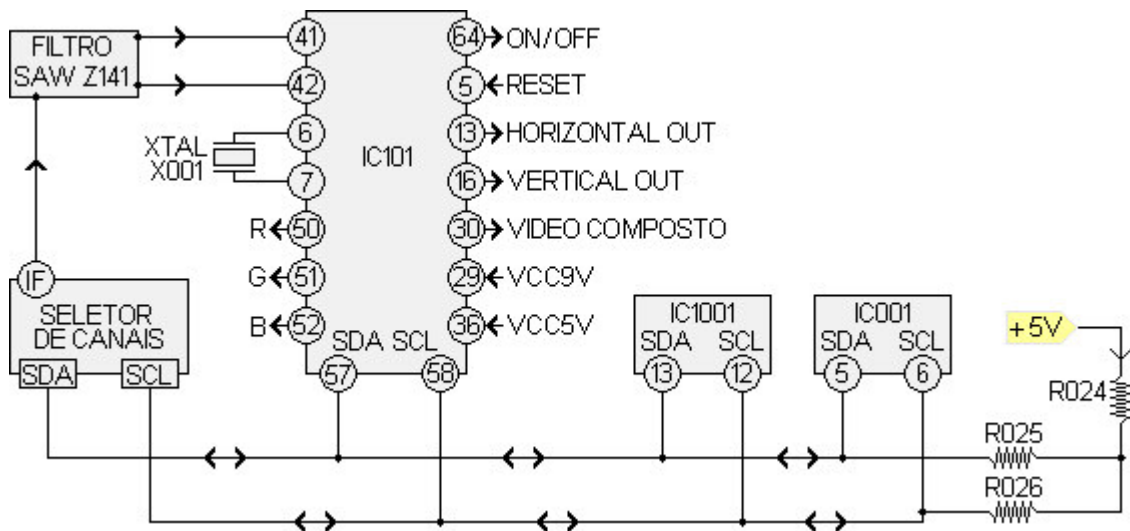
Os pinos 26 e 27 do integrado IC1001 entregam aos pinos 8 e 9 do integrado IC602 o áudio para ser amplificado e encaminhado aos alto falantes.



A figura a seguir mostra de forma simplificada e apenas ilustrativa, os principais componentes dos integrados que atuam com as linhas de dados SDA e SCL e alguns principais pinos do microprocessador IC101.

As tensões nas linhas de dados não podem trabalhar com tensão abaixo de 3,5V.

Quanto mais baixas forem as tensões, diversos sintomas de defeito diversos podem ocorrer no televisor.



As medidas de tensões mencionadas nas tabelas a seguir são dos pinos dos principais integrados e foram coletas com multímetro digital, o produto ligado em rede de 127V e sintonizado no canal 12 com gerador de barras coloridas.

<b>IC 801 Fonte</b>			
<b>Stand-By</b>		<b>ON</b>	
<b>Pinos</b>	<b>Volts</b>	<b>Pinos</b>	<b>Volts</b>
1	2,32	1	1,84
2	1,51	2	1,60
3	0,88	3	1,46
4	5,56	4	5,59
5	1,60	5	1,95
6	GND	6	GND
7	6,44	7	5,85
8	N/C	8	N/C
9	6,44	9	5,85
10	0,39	10	0,37
11	2,08	11	2,00
12	GND	12	GND
13	1,87	13	5,16
14	11,98	14	13,45

<b>IC 602 SAIDA DE ÁUDIO</b>				
<b>TELEVISOR LIGADO, VOLUME NO STEP 5</b>				
<b>Pinos</b>	<b>Volts</b>		<b>Pinos</b>	<b>Volts</b>
1	7,15		10	0,09
2	0,00		11	7,15
3	14,31		12	6,99
4	7,02		13	N/C
5	0,16		14	7,03
6	6,95		15	GND
7	0,37		16	14,32
8	6,99		17	7,11
9	6,99			

<b>IC 001 MEMÓRIA</b>			
<b>TELEVISOR LIGADO</b>			
<b>Pinos</b>	<b>Volts</b>	<b>Pinos</b>	<b>Volts</b>
1	GND	5	4,5
2	GND	6	4,5
3	GND	7	GNG
4	GND	8	5,0

<b>IC 301 SAIDA VERTICAL</b>			
<b>TELEVISOR LIGADO</b>			
<b>Pinos</b>	<b>Volts</b>	<b>Pinos</b>	<b>Volts</b>
1	2,94	5	0,27
2	14,77	6	14,7
3	-138	7	2,94
4	-149		

<b>IC 801 Fonte</b>			
<b>Stand-By</b>		<b>ON</b>	
<b>Pinos</b>	<b>Volts</b>	<b>Pinos</b>	<b>Volts</b>
1	2,32	1	1,84
2	1,51	2	1,60
3	0,88	3	1,46
4	5,56	4	5,59
5	1,60	5	1,95
6	GND	6	GND
7	6,44	7	5,85
8	N/C	8	N/C
9	6,44	9	5,85
10	0,39	10	0,37
11	2,08	11	2,00
12	GND	12	GND
13	1,87	13	5,16
14	11,98	14	13,45

IC 101 ONE CHIP							
Stand-By				ON			
Pinos	Volts	Pinos	Volts	Pinos	Volts	Pinos	Volts
1	0,00	33	0,00	1	Ver sub tabela	33	2,87
2	2,27	34	0,00	2	5,10	34	2,17
3	5,26	35	0,00	3	Ver sub tabela	35	2,45
4	GND	36	0,00	4	GND	36	4,87
5	5,38	37	0,00	5	5,37	37	2,18
6	2,32	38	N/C	6	2,33	38	N/C
7	2,13	39	0,00	7	2,13	39	Ver sub tabela
8	GND	40	GND	8	GND	40	GND
9	5,26	41	0,00	9	5,25	41	0,35
10	GND	42	0,00	10	GND	42	0,36
11	GND	43	0,00	11	GND	43	Ver sub tabela
12	0,00	44	0,00	12	1,11	44	4,83
13	0,00	45	0,00	13	1,74	45	2,64
14	0,00	46	0,00	14	6,49	46	2,95
15	0,00	47	0,00	15	4,11	47	2,46
16	0,00	48	0,00	16	4,56	48	8,73
17	0,00	49	0,00	17	8,84	49	9,0
18	0,00	50	0,00	18	0,29	50	2,40
19	0,00	51	0,00	19	2,37	51	2,40
20	0,00	52	0,00	20	2,60	52	2,40
21	0,00	53	GND	21	2,37	53	GND
22	GND	54	GND	22	GND	54	GND
23	0,00	55	5,27	23	2,39	55	5,24
24	0,00	56	5,22	24	2,60	56	0,05
25	0,00	57	5,26	25	3,41	57	4,50
26	0,00	58	5,26	26	1,90	58	4,50
27	0,00	58	2,15	27	4,74	59	0,56
28	0,00	60	2,65	28	4,43	60	2,65
29	0,00	61	5,26	29	9,06	61	5,25
30	0,00	62	5,20	30	Ver sub tabela	62	4,66
31	0,00	63	5,13	31	N/C	63	5,18
32	0,00	64	4,82	32	4,50	64	0,14

A sub-tabela a seguir refere-se aos pinos que atuam com múltiplas funções como, por exemplo: chaveamentos de AV, YUV e SVHS.

SUB TABELA COM O TELEVISOR LIGADO IC101					
Pinos	Condição	Volts	Pinos	Condição	Volts
1	Canal 12	0,02	30	Canal 12	3,21
	AV1	3,78		AV1	5,01
	AV2	3,78		AV2	5,01
	YUV	3,78		YUV	5,01
3	Canal +	3,30	39	Canal 12	1,72
	Canal -	2,67		AV1	4,14
	Volume +	1,97		AV2	4,14
	Volume -	1,30	YUV	4,14	
	Menu	0,68	43	Canal 12	1,72
TV/AV	0,00	AV1		4,50	
		AV2		4,50	
			YUV	4,50	

IC 601 DECIFICADOR STÉREO			
TELEVISOR LIGADO, VOLUME NO STEP 5			
Pinos	Volts	Pinos	Volts
1	5,00	23	N/C
2	1,50	24	N/C
3	1,50	25	GND
4	GND	26	Ver sub tabela
5	2,30	27	Ver sub tabela
6	2,30	28	N/C
7	0,00	29	GND
8	N/C	32	4,00
9	Ver sub tabela	33	3,00
10 / 11	5,00	34	6,99
12 / 13	4,50	35	GND
14	N/C	36	3,70
15	N/C	37	3,40
16	N/C	38	3,40
17	N/C	39	GND
18	N/C	40	3,40
19	5,00	41	3,40
20	N/C	42	2,58
21	N/C	43	N/C
22	4,60	44	GND

SUB TABELA		
Pinos	Condição	Volts
9	Canal 12	4,90
	AV1	4,90
	AV2	0,00
	YUV	0,00
	SVHS	4,90
26 / 27	VOLUME MINIMO	0,00
	VOLUME MAXIMO	2,00



## RELAÇÃO DE PEÇAS

OBS\* APENAS AS PEÇAS QUE ESTÃO EM NEGRITO SERÃO FORNECIDAS PELA CINERAL.

PARA A TROCA DOS ITENS QUE NÃO CONSTAM EM NEGRITO PROCEDA CONFORME O BOLETIM 009-05-05.

### Circuitos integrados

CTC10606000013C	IC 4052	IC901
CTC10606000014C	IC TL431ACLP	IC803
CTC10606000015C	IC TDA16846-2(Q67040-S4494)	IC801
CTC10606000002C	IC MEMORIA EEPROM 8K M24C08	IC001
CTC10606000001C	IC MSP 3425G	IC1001
CTC10606000004C	IC REGULADOR L7805CV +5V 1,5A	IC805
CTC10606000005C	IC REGULADOR L7809 SGS(TO-220)	IC804
CTC10606000018C	IC TDA8944J	IC602
CTC10606000017C	IC STV8172A	IC301
CTC10606000012C	IC TMPA8859CSNG	IC101
CTC10606000022C	IC ACOPLADOR PC123X9YFZ	IC802

### Diodos e transistores

CTC10201000001C	DIODO DE SINAL 1N4148	D202-D203-D204-D205-D206 D211-D212-D214-D215-D310-D410-D601-D602-D603-D604 D410-D601-D602-D603-D604-D807-D808-Q919B-R1011-R212
CTC10202600004C	DIODO RETIF.D3SB60	DB801
CTC10216519043C	DIODO ZENER 5V1 500MW	D001
CTC102031H8006C	DIODO RAPIDO 1H8	D851
CTC10203400010C	DIODO RAPIDO RU4C	D831.
CTC10203000004C	DIODO RAPIDO GRU4YX	D833
CTC10203200009C	DIODO EU2YX	D832
CTC10203104001C	DIODO RAPIDO FR104	D412-D421-D431-D432-D441
CTC10203228008C	DIODO BY228	D411
CTC10202000001C	DIODO RETIFICADOR 1N4001	D301
CTC10206574043C	DIODO ZENER 33V 1/2W	D824
CTC10206399043C	DIODO ZENER 3V9 1/2W	D213
CTC10206629043C	DIODO ZENER 6V2 1/2W	D207
CTC10206829043C	DIODO ZENER 8V2 1/2W	D303
CTC10201000001C	DIODO DE SINAL 1N4148	D501-D502-L501/P503
CTC10204000001C	DIODO LED VERMELHO FB205	D001A2
CTC10303100001C	TRANSISTOR 2SC1815-Y(NPN)	Q003-Q007-Q1003-Q203 Q204-Q402-Q901-Q902-Q903 Q904-Q911-Q913-Q914-Q917
CTC10303100011C	TRANSISTOR 2SA817AY	Q208
CTC10303100013C	TRANSISTOR IRF630MFP	Q414
CTC10303100007C	TRANSISTOR 2SC2482	Q401
CTC10303100008C	TRANSISTOR 2SC3779D(RF AMPL)	Q101

CTC10303100018C	TRANSISTOR 2SK3451-01MR	Q801
CTC10303100003C	TRANSISTOR PDTC124ES (NPN)	Q006-Q209-Q918-Q919
CTC10303100004C	TRANSISTOR PDTC144ES (NPN)	Q803-Q804
CTC10303100006C	TRANSISTOR ST2SA1015Y (PNP)	Q008-Q412-Q413-Q601-Q912 Q915-Q916
CTC10303100016C	TRANSISTOR SPP08P06P	Q802
CTC10303100015C	TRANSISTOR 3DD3402	Q411
CTC10303100014C	TRANSISTOR 2SA562TM-0BX	Q507
CTC10303100001C	TRANSISTOR 2SC1815-Y(NPN)	Q502-Q504-Q506
CTC10303100017C	TRANSISTOR 2SC4544	Q501-Q503-Q505

**Resistores**

CTC10110104023C	RES.CARB.100K 1/6W	R1004-R222-R223-R254 R834A-R947
CTC10110101023C	RES.CARB.100R 1/6W	R1001-R1002-R101-R101A R232-R234-R242-R243-R245-R920-R937
CTC10110121023C	RES.CARB.120R 1/6W	R235
CTC10110103023C	RES.CARB.10K 1/6W	R001-R006-R025-R026-R034 R036A-R043-R209-R213-R228-R310-R314-R618-R619 R620-R807-R833-R944-R945
CTC10110103043C	RES.CARB.10K 1/2W	R316
CTC10110100023C	RES.CARB.10R 1/6W	R244
CTC10110123023C	RES.CARB.12K 1/6W	R805-R938
CTC10110151023C	RES.CARB.150R 1/6W	R102-R108-R258
CTC10110153023C	RES.CARB.15K 1/6W	R413-R933
CTC10110152023C	RES.CARB.1K5 1/6W	R1007-R302A
CTC10110183023C	RES.CARB.18K 1/6W	R612-R615
CTC10110182023C	RES.CARB.1K8 1/6W	R841
CTC10110102023C	RES.CARB.1K 1/6W	J025-R003-R004-R031-R032 R033-R1022-R1023-R239-R248-R453-R601-R813-R904-R906-R910 R911-R912-R913-R916-R917-R924-R925-R926-R929-R932-R932A R934-R934A-R936-R948
CTC10110102033C	RES.CARB.1K 1/4W	R811
CTC10110122023C	RES.CARB.1K2 1/6W	R262-R420A-R946
CTC10110201023C	RES.CARB.200R 1/6W	R235A
CTC10110221033C	RES.CARB.220R 1/4W	R838
CTC10110221023C	RES.CARB.220R 1/6W	R401-R809-R930-R931
CTC10110224023C	RES.CARB.220K 1/6W	R220
CTC10110223023C	RES.CARB.22K 1/6W	R005-R255-R617-R903-R905 R935-R951-R952-R953-R954 R104
CTC10110220023C	RES.CARB.22R 1/6W	R104
CTC10110271023C	RES.CARB.270R 1/6W	R214-R215-R216-R227-R241
CTC10110222023C	RES.CARB.2K2 1/6W	R044-R417-R616-R839-R942 R946A
CTC10110272023C	RES.CARB.2K7 1/6W	R412
CTC10110303023C	RES.CARB.30K 1/6W	R219-R808

CTC10110331023C	RES.CARB.330R 1/6W	R225-R233-R247
CTC10110333023C	RES.CARB.33K 1/6W	R230-R231-R613-R614-R806
		R837
CTC10110332023C	RES.CARB.3K3 1/6W	R1005-R233A
CTC10110332043C	RES.CARB.3K3 1/2W	R843
CTC10110392023C	RES.CARB.3K9 1/6W	R007-R008
CTC10110394023C	RES.CARB.390K 1/6W	R939
CTC10110471023C	RES.CARB.470R 1/6W	R036-R103-R238
CTC10110473023C	RES.CARB.47K 1/6W	R229-R414
CTC10110470023C	RES.CARB.47R 1/6W	R024-R1006
CTC10110470033C	RES.CARB.47R 1/4W	R808A-R810
CTC10110472023C	RES.CARB.4K7 1/6W	C212-R211-R257-R416
CTC10110479033C	RES.CARB.4R7 1/4W	R030
CTC10110513023C	RES.CARB.51K 1/6W	R804
CTC10110560023C	RES.CARB.56R 1/6W	R107
CTC10110562023C	RES.CARB.5K6 1/6W	R256-R315-R418
CTC10110681023C	RES.CARB.680R 1/6W	R106-R940
CTC10110682023C	RES.CARB.6K8 1/6W	R432
CTC10110683023C	RES.CARB.68K 1/6W	R941
CTC10110750023C	RES.CARB.75R 1/6W	R923
CTC10110820023C	RES.CARB.82R 1/6W	R901-R902-R908-R914-R915
CTC10110822023C	RES.CARB.8K2 1/6W	R246-R420
CTC10110829023C	RES.CARB.8R2 1/6W	R610-R621
<b>CTC10118472083C</b>	<b>RES.DE CIMENTO 4K7 5W</b>	<b>R404</b>
<b>CTC10114228063C</b>	<b>RES.DE FIO 0.22R 2W</b>	<b>R611</b>
<b>CTC10114109063C</b>	<b>RES.DE FIO 1R 2W</b>	<b>R422</b>
<b>CTC10114688053C</b>	<b>RES.DE FIO 0.68R 1W</b>	<b>R304</b>
<b>CTC10114159063C</b>	<b>RES.DE FIO 1R5 2W</b>	<b>R313</b>
CTC10111103031C	RES.FILME METÁLICO 10K 1/4W	R311
CTC10111222021C	RES.FILME METÁLICO 2K2 1/6W	R302
CTC10111183031C	RES.FILME METÁLICO 18K 1/4W	R312
CTC10111363021C	RES.FILME METÁLICO 36K 1/6W	R303
<b>CTC10115109063C</b>	<b>RES.FUSISTOR 1R 2W</b>	<b>R431-R433</b>
<b>CTC10115479063C</b>	<b>RES.FUSISTOR 4R7 2W</b>	<b>R461</b>
<b>CTC14647479001C</b>	<b>RES.NTC 4.7R 18% NTC4.7D2-14</b>	<b>RT802</b>
<b>CTC10117242053C</b>	<b>RES.OXIDO METÁLICO 2K4 1W</b>	<b>R402</b>
CTC10117124043C	RES.OXIDO METÁLICO 120K 1/2W	R840
<b>CTC10117223073C</b>	<b>RES.OXIDO METÁLICO 22K 3W</b>	<b>R831</b>
<b>CTC10117103063C</b>	<b>RES.OXIDO METÁLICO 10K 2W</b>	<b>R421</b>
<b>CTC10117181053C</b>	<b>RES.OXIDO METÁLICO 180R 1W</b>	<b>R309</b>
<b>CTC10117221063C</b>	<b>RES.OXIDO METÁLICO 220R 2W</b>	<b>R834</b>
<b>CTC10117399063C</b>	<b>RES.OXIDO METÁLICO 3R9 2W</b>	<b>R415</b>
<b>CTC10117330063C</b>	<b>RES.OXIDO METÁLICO 33R 2W</b>	<b>R832</b>
<b>CTC10117681053C</b>	<b>RES.OXIDO METÁLICO 680R 1W</b>	<b>R419</b>
<b>CTC10117104063C</b>	<b>RES.OXIDO METÁLICO 100K 2W</b>	<b>R851-R852</b>
<b>CTC10117822063C</b>	<b>RES.OXIDO METÁLICO 8K2 2W</b>	<b>R842</b>
CTC10112475043C	RES.VITRIF.(SEG) 4.7M 1/2W	R803

CTC10112105063C	RES.FILME VITRIF.1M 2W	R801-R802-R808B
CTC10119825053C	RES.TRIMPOT H. 8.2M OHM 1W	R835
CTC10119102003C	RES.TRIMPOT HOR.B1K (TRIMMER)	VR821
CTC10110152023C	RES.CARB.1K5 1/6W	R023A1
CTC10110182023C	RES.CARB.1K8 1/6W	R024A1
CTC10110272023C	RES.CARB.2K7 1/6W	R025A1
CTC10110432023C	RES.CARB.4K3 1/6W	R026A1
CTC10110622023C	RES.CARB.6K2 1/6W	R027A1
CTC10110102023C	RES.CARB.1K 1/6W	R090
CTC10110470023C	RES.CARB.47R 1/6W	R089
CTC10110102023C	RES.CARB.1K 1/6W	R515
CTC10110272023C	RES.CARB.2K7 1/6W	R514
CTC10110561023C	RES.CARB.560R 1/6W	R501-R505-R510
CTC10110681023C	RES.CARB.680R 1/6W	R502-R503-R506-R508-R509
		R511-R513-R522
CTC10117272043C	RES.OXIDO METÁLICO 2K7 1/2W	R519-R520-R521
CTC10117183063C	RES.OXIDO METÁLICO 18K 2W	R516-R517-R518

### Capacitores

CTC10411040557C	CAP.CERA.100nF 50V	C838A-C846A
CTC10411041557C	CAP.CERA.TUBO 100nF 50V	C230
CTC10411040587C	CAP.CERA.TUBO 100nF 50V	C839A
CTC10412211534C	CAP.CERA.220pF 500V	C433-C441-C832-C833
CTC10413390588C	CAP.CERA.3.3pF 50V	C1001-C1002
CTC10413321534C	CAP.CERA.3N3 500V	C402
CTC10413310533C	CAP.CERA.330pF 50V	C813
CTC10413911534C	CAP.CERA.390pF 500V	C403
CTC10411020536C	CAP.CERA.1000pF 50V	C109-C226-C306-C915-C916
CTC10411021346C	CAP.CERA.1nF 400VAC	C804A-C805A
CTC10411030557C	CAP.CERA.TUBO 10nF 50V	C022-C026-C027-C029-C034
	C043-C1031-C1034-C1037-C1038-C106-C107-C108-C214-C220-C225	
	C234-C236-C244-C280-C281-C418-C633-C643-C811-C812-C816A	
	C841-C902-C911-C913-C929	
CTC10411031534C	CAP.CERA.10nF 500V	C807-C825A
CTC10411520534C	CAP.CERA.1500pF 50V	C002-C1012
CTC10411810533C	CAP.CERA.180pF 50V	C922
CTC10411820534C	CAP.CERA.1.8nF 50V	C810
CTC10412210533C	CAP.CERA.220pF 50V	C030-C431
<b>CTC10412211983C</b>	<b>CAP.CERA.220pF 2KV</b>	<b>C831-C852</b>
CTC10412220534C	CAP.CERA.2.2nF 50V	C217-C231
CTC10412200503C	CAP.CERA.22pF 50V	C1035-C1036
CTC10412221346C	CAP.CERA.2200pF 400V	C830
CTC10412700533C	CAP.CERA.27pF 50V	C008
CTC10412720534C	CAP.CERA.2700pF 50V	C003
CTC10413300503C	CAP.CERA.33pF 50V	C925
CTC10413900533C	CAP.CERA.39pF 50V	C031-C032

CTC10414700533C	CAP.CERA.47pF 50V	C253-C254-D302
CTC10415600583C	CAP.CERA.56pF 50V	C1004-C1005
<b>CTC10413311983C</b>	<b>CAP.CERA.330pF 2KV</b>	<b>C834</b>
<b>CTC10415611994C</b>	<b>CAP.CERA.560pF 2KV</b>	<b>C817</b>
CTC10415600503C	CAP.CERA.56pF 50V	C814
CTC10414710533C	CAP.CERA.470pF 50V	C1025-C239
CTC10416810583C	CAP.CERA.680pF 50V	C815
CTC10414721057C	CAP.CERA.4700pF 250VAC	C804-C805
CTC10441040603C	CAP.M.POLYESTER 100nF 63V	C1006-C1008-C1011-C1018
		C1023-C1024-C238-C242
		C631-C634-C642-C844
		C305
CTC10446840603C	CAP.POLYESTER 680nF 63V	C635-C637-C638-C640-C850
CTC10441020603C	CAP.POLYESTER 1nF 63V	C311
CTC10441520703C	CAP.M.POLYESTER 1n5 100V	C636-C639
CTC10441540603C	CAP.M.POLYESTER 150nF 63V	C247
CTC10448220603C	CAP.POLYESTER 8,2nF 63V	C803
CTC10441041304C	CAP.M.POLYESTER 100nF 400V	C1017
CTC10444740603C	CAP.M.POLYESTER 470nF 63V	C309-C821-C822
CTC10442240603C	CAP.M.POLYESTER 220nF 63V	C451
CTC10435631303C	CAP.M.PP.56nF 400V	C851
CTC10436831004C	CAP.M.PP.68nF 250V	C801
CTC10432241006C	CAP.M.PP.220nF 250V	C413
CTC10432231303C	CAP.M.PP.22nF 400V	<b>C411</b>
<b>CTC10434321803C</b>	<b>CAP.M.PP.4n3 1,6KV</b>	C419
CTC10433641003C	CAP.M.PP.360nF 250V	<b>C412</b>
<b>CTC10437221803C</b>	<b>CAP.M.PP.7n2 1,6KV</b>	<b>C414</b>
<b>CTC10435621803C</b>	<b>CAP.M.PP.5n6 1,6KV</b>	C216
CTC10402280504C	CAP.ELCO 0.22uF 50V	C227-C923
CTC10404780506C	CAP.ELCO 0.47uF 50V	C246
CTC10404780504C	CAP.ELCO 0.47uF 50V	C842
CTC10401020206C	CAP.ELCO 1000uF 16V	C632
CTC10401020306C	CAP.ELCO 1000uF 25V	C824
CTC10401010816C	CAP.ELCO 100uF 160V	C219-C233-C845A-C912
CTC10401010206C	CAP.ELCO 100uF 16V	C914-C930
		C105-C224
CTC10401010506C	CAP.ELCO 100uF 50V	C816
CTC10401010306C	CAP.ELCO 100uF 25V	C302
CTC10401010406C	CAP.ELCO 100uF 35V	<b>C421</b>
<b>CTC10401001006C</b>	<b>CAP.ELCO 10uF 250V</b>	C021-C025-C028-C033-C041
CTC10401000206C	CAP.ELCO 10uF 16V	C1015-C1016-C209-C228-C619-C620-C836A-C904
		C1009-C1013-C1014-C905-C909-C910-C924-C927-C928
CTC10401000506C	CAP.ELCO 10uF 50V	C237
CTC10401000306C	CAP.ELCO 10uF 25V	C641
CTC10401090506C	CAP.ELCO 1uF 50V	C218-C221-C241-C243-C248
CTC10401080506C	CAP.ELCO 0,1uF 50V	C211
CTC10402220306C	CAP.ELCO 2200uF 25V	C432-C435-C838

CTC10402220406C	CAP.ELCO 2200uF 35V	C839
CTC10402210206C	CAP.ELCO 220uF 16V	C210-C646-C926
CTC10402210406C	CAP.ELCO 220uF 35V	C301-C308
<b>CTC10402210806C</b>	<b>CAP.ELCO 220uF 160V</b>	<b>C835</b>
CTC10402200206C	CAP.ELCO 22uF 16V	C304-C645
<b>CTC10402201006C</b>	<b>CAP.ELCO 22uF 250V</b>	<b>C442</b>
CTC10403390506C	CAP.ELCO 3.3uF 50V	C1010
CTC10403300206C	CAP.ELCO 33uF 16V	C235
<b>CTC10403911306C</b>	<b>CAP.ELCO 390uF 400V</b>	<b>C806</b>
CTC10403310206C	CAP.ELCO 330uF 16V	C245
CTC10404790506C	CAP.ELCO 4.7uF 50V	C101-C223-C251
CTC10404790516C	CAP.ELCO 4.7uF 50V	C415
<b>CTC10404790806C</b>	<b>CAP.ELCO 4.7uF 160V</b>	<b>C401</b>
CTC10404700206C	CAP.ELCO 47uF 16V	C1019-C213-C229-C644
CTC10404700506C	CAP.ELCO 47uF 50V	C250
CTC10404700306C	CAP.ELCO 47uF 25V	C840
CTC10404710206C	CAP.ELCO 470uF 16V	C506
<b>CTC10401001006C</b>	<b>CAP.ELCO 10uF 250V</b>	<b>C504</b>
CTC10411030557C	CAP.CERA.TUBO 10nF 50V	C508-C509
CTC10413910533C	CAP.CERA.390pF 50V	C501
CTC10414710533C	CAP.CERA.470pF 50V	C502-C503
<b>CTC10411821934C</b>	<b>CAP.CERA.1.8nF 2KV</b>	<b>C505</b>

### Bobinas e transformadores

CTC12525000003C	TRANSF.CONVERSOR BCK-4922	T803
CTC10560300002C	BOBINA DE LARGURA 800uH	
CTC10561800001C	BOBINA LINEARIDADE 18uH	
CTC12525000001C	TRANSF.DRIVE HOR.HDR001	T401
CTC12626000002C	FLYBACK JF0501-21130	T402
CTC10550109004C	MICRO INDUTOR 1uH	L102
CTC10550101004C	INDUTOR 100uH	J622-L824-L825
CTC10550100003C	INDUTOR 10uH	L002-L212
CTC10550220004C	INDUTOR 22uH K LGA0305-220K	J1005-L1001
CTC10550220003C	INDUTOR 22uH	L204-L205-L206-L208-L950
CTC10550470003C	MICRO INDUTOR 47uH	L101
CTC10550569004C	INDUTOR 5.6uH	L503
CTC10550829003C	INDUTOR 8.2uH	L209
CTC14242000001C	RECP.CONTROLE REM.HRM380017	IR001A1

Diversos

<b>CTC13232000002C</b>	<b>SELETOR DE CANAIS TEDH9-249A</b>	<b>TU101</b>
<b>CTC14646909006C</b>	<b>PTC RES.COEF.9R OHM</b>	<b>RT801</b>
<b>CTC14343000001C</b>	<b>FILTRO SAW F1859</b>	<b>Z101</b>
<b>CTC12929000002C</b>	<b>CRYSTAL OSCILADOR 8,0MHZ</b>	<b>X001</b>
<b>CTC12929000001C</b>	<b>CRYSTAL OSCILADOR 18.432M</b>	<b>X1001</b>
<b>CTC14545000001C</b>	<b>SOQUETE DO CRT GZS10-2-AC2</b>	<b>S501</b>
<b>ELC12727000010C</b>	<b>CINESC.PHILIPS A68QCU770X66R</b>	
<b>CTC12121008802C</b>	<b>ALTO FAL.8R 8W (76MMX127MM)</b>	<b>SP601-SP602</b>
<b>CTC17070100001C</b>	<b>CONTROLE REMOTO CIN-0305/0507</b>	
ELC13131200083C	GAB. TRASEIRO 29CIN-0507 CINZA	
ELC13131300052C	CONJ.GAB.FRONT.MONT.29CIN-0507	
ELC11334000010C	TECLA POWER 29"F	
ELC11334000011C	CONJ.TECLAS DE FUNÇÕES 29"F	
ELC18080200045C	MANUAL INSTR.29CIN-0507	
ELC18080300001C	REL. ASSIST. TEC. CINERAL 29	
ELC18080400001C	GUIA RAPIDO 29PCIN-0507	
ELC18080100047C	EMBALAGEM 29CIN-0507	
ELC18090000001C	CANTONEIRA DE PAPELÃO X4	
ELC18383000033C	CJ.CALÇO ISOPOR INJ.INF.29F(2)	
ELC18383000034C	CJ.CALÇO ISOPOR INJ.SUP.29F(2)	
CTC18181000003C	ETIQUETA TRASEIRA 29CIN	
CTC18183000002C	LOGOTIPO ALUMINIO	
ELC11717000028C	SACO PLAST.ACESS.180x260x0,05	
ELC11717000022C	SACO PLÁSTICO(0.08*1350*1300)	
ELC11313400007C	CHAVE POWER KDC-A04	
ELC10707000054C	CABO FORÇA AC 2M	
<b>CTC11212000001C</b>	<b>MICRO CHAVE</b>	<b>S001A1(TV/AV) S002A1(MENU) S003A1(VOL-)</b> <b>S004A1(VOL+) S005A1(PRO-) S006A1(PRO+)</b>
CTC19090000029P	PLACA MONT.PRINC.TV 29CIN-0507	

**OBS\* APENAS AS PEÇAS QUE ESTÃO EM NEGRITO SERÃO FORNECIDAS PELA CINERAL. PARA A TROCA DOS ITENS QUE NÃO CONSTAM EM NEGRITO PROCEDA CONFORME O BOLETIM 009-05-05.**