



*POP100*

POP1007

CATÁLOGO DE PEÇAS  
PARTS CATALOGUE  
CATALOGO DE PIEZAS

1

Moto Honda da Amazônia Ltda. – 2007

<b>ÍNDICE</b>	<b>INDEX</b>	<b>INDICE</b>	
<b>INSTRUÇÕES</b>	<b>INSTRUCTIONS</b>	<b>INSTRUCIONES</b>	<b>1</b>
<b>GRUPO DO MOTOR</b>	<b>ENGINE GROUP</b>	<b>GRUPO DE MOTOR</b>	<b>2</b>
<b>GRUPO DO CHASSI</b>	<b>FRAME GROUP</b>	<b>GRUPO DE BASTIDOR</b>	<b>3</b>
<b>ÍNDICE DE NÚMERO DE PEÇAS</b>	<b>PART NUMBER INDEX</b>	<b>INDICE DEL NUMERO DE LA PIEZA</b>	<b>4</b>



**\*R-286R\* Vermelho Caucaia**



**\*NH-1\* Preto**



**\*PB-362R\* Azul Buriti-R**



**\*Y-197R\* Amarelo Trancoso R**

**Modelo 2007**

## Instruções para o Uso do Catálogo de Peças

- **Este Catálogo de Peças descreve todas as peças de reposição, bem como o tempo de mão-de-obra (T.M.O.) para o modelo POP100.**
  - Este Catálogo de Peças foi elaborado com base nas últimas informações disponíveis até 31 de Janeiro de 2007.
- Especifique sempre o Nº completo da peça quando for efetuar um pedido de peças.
  - Verifique sempre o número, modelo, tipo, série, cor, marca, tamanho, que se fizer necessário antes de fazer o pedido de peças.
  - Observe sempre que as ilustrações permitem localizar uma determinada parte do chassi ou do motor, podendo diferenciar da sua forma original.
- Quando forem efetuadas modificações ou adições no Catálogo de Peças, as páginas a serem substituídas ou adicionadas serão publicadas no momento apropriado acompanhadas de uma página de instruções para atualização.
- Periodicamente serão emitidas Notícias de Peças para que seja atualizado temporariamente o Catálogo de Peças até que seja publicada a Atualização definitiva do Catálogo.
- **Recomendamos ao Concessionário que mantenha seu Catálogo de Peças atualizado, observando com atenção a página de instruções para atualização.**

## Índice

- Instruções para o Uso do Catálogo de Peças ..... 1
- Como Localizar as Informações sobre as Peças ..... 2
- Estrutura do Catálogo de Peças ..... 3
- Quando Utilizar as Peças ..... 4
- Abreviaturas Utilizadas neste Catálogo de Peças ..... 4
- Como Localizar o Bloco de Peças e os Números de Série ..... 5
- Modelos, Códigos de Área e Números de Série Aplicáveis ..... 6
- Tabela de Cores ..... 7
- Composição do Número de Identificação do Veículo (V.I.N.) ..... 8
- Aplicação de Mangueiras de Combustível, Aplicações Gerais, Mangueira de Vinil ..... 9
- Composição do Número de Identificação das Mangueiras ..... 11
- Instruções para o Uso do Tempo Padrão de Mão-de-Obra T.M.O. .... 12
- Índice Ilustrado - Grupo do Motor ..... 49
- Índice Ilustrado - Grupo do Chassi ..... 51
- Índice Número de Peças ..... 168

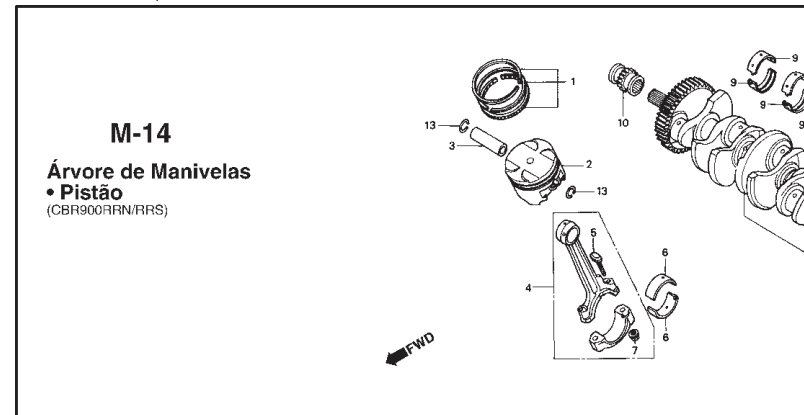
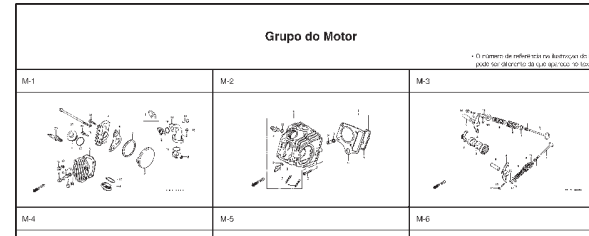
## Como Localizar as Informações sobre as Peças

### B Referência com o Índice Número de Peças

#### ÍNDICE DE NÚMERO DE PEÇAS

Nº da Peça	Nº do bloco	Nº da Peça	Nº do bloco	Nº da Peça	Nº do bloco	Nº da Peça	Nº do bloco
<b>06000</b>							
		13013-ZE2-014	M-8	15520-ZB2-003	C-5.17	16223-ZA0-700	M-13
		13101-ZE2-000	M-8	15520-ZB2-003	C-5.18	16223-ZA0-700	M-13.1
06165-ZE2-000	M-3	13101-ZE2-010	M-8	15520-ZB2-003	C-5.19	16223-ZA0-800	M-13
061A1-ZE2-700	C-4	13101-ZE2-810	M-8	15520-ZB2-003	C-5.2	16223-ZA0-800	M-13.1
06550-ZB4-630	C-16	13101-ZE2-811	M-8	15520-ZB2-003	C-5.3	16252-ZA1-000	C-8
06710-ZB4-000	C-18	13102-ZE2-000	M-8	15520-ZB2-003	C-5.4	16260-ZE2-700	M-13
06710-ZB4-800	C-20	13102-ZE2-010	M-8	15520-ZB2-003	C-5.5	16260-ZE2-720	M-13
06810-ZB4-800	C-21	13102-ZE2-810	M-8	15520-ZB2-003	C-5.6	16260-ZE2-721	M-13
		13102-ZE2-811	M-8	15520-ZB2-003	C-5.7	16260-ZE2-722	M-13
<b>11000</b>							
		13103-ZE2-000	M-8	15520-ZB2-003	C-5.8	16261-ZE2-700	M-13
11300-ZE2-700	M-3	13103-ZE2-010	M-8	15520-ZB2-003	C-5.9	16261-ZE2-701	M-13
11315-ZE2-700	M-3	13103-ZE2-810	M-8	15520-ZE2-003	M-10	16261-ZE2-702	M-13
11381-ZE2-000	C-4	13103-ZE2-811	M-8	15620-ZE2-700	M-3	16262-ZE2-710	M-13
11381-ZE2-000	M-3	13104-ZE2-000	M-8	15721-ZB4-000	C-9	16262-ZE2-711	M-13
11381-ZE2-800	M-3	13104-ZE2-010	M-8			16263-ZA0-000	M-13
		13104-ZE2-810	M-8	<b>16000</b>		16264-ZE2-700	M-13
		13104-ZE2-811	M-8	16010-ZA0-931	M-13	16264-ZE2-701	M-13
		13104-ZE2-812	M-8	16010-ZE2-811	M-13.1	16265-ZE2-721	M-13
<b>12000</b>							
120A0-ZE2-811	M-2	13200-ZE2-000	M-8	16010-ZE2-812	M-13.1	16268-893-000	C-8
120A0-ZE2-812	M-2	13200-ZE2-305	M-8	16011-ZA0-931	M-13	16268-ZE2-720	M-13
120A0-ZE2-813	M-2	13310-ZE2-700	M-7	16011-ZA0-931	M-13.1	16268-ZE2-721	M-13
120A0-ZE2-820	M-2	13310-ZE2-701	M-7	16013-ZA0-931	M-13	16269-ZA0-700	M-13
				16013-ZA0-931	M-13	16269-ZA0-800	M-13

### A Referência com o Índice Ilustrado



Item de serviço	T.M.O.	Ref. Nº	Nº da peça	Descrição	Qtd.					
					CBR900	RRN	RRP	R05	RR1	RRV
Jogo de Anéis, Pistão	*6,8	1	13011-MT4-315	Jogo de Anéis, Pistão (RIKEN)	4	4	4	4	-	-
(Adicione 0,2 por Unidade)			13031-MT1-315	Jogo de Anéis, Pistão (D,50)	(4)	(4)	(4)	(4)	-	-
• Pistão			13031-MW0-305	Jogo de Anéis, Pistão (1,00)	(4)	(4)	(4)	(4)	-	-
(Adicione 0,2 por Unidade)										
Pino, Pistão	*6,7									
Bola, Comp.	*7,1									
(Adicione 0,4 por Unidade)										
Rolamento da Biela	*5,8	2	13101-MW0-000	Pistão	-	(4)	-	-	-	-
(Adicione 0,3 por Unidade)										
Árvore de Manivéls	*7,9									
Rolamento, Árvore de Manivéls	*7,2									
(Um ou Todos)			13101-MW0-760	Pistão	4	-	-	-	-	-
Engrenagem, Distribuição	*2,2		13101-MW0-750	Pistão	-	4	-	-	-	-
Rolamento de Esferas, 28 x 41 x 21	*6,0									
			13101-MAE-000	Pistão	-	4	4	-	-	-
					-	4	4	-	-	-
					-	-	-	4	-	-

## Estrutura do Catálogo de Peças



Diagram illustrating the structure of a parts catalog entry. It shows a motorcycle headlight assembly with numbered callouts (1-8) pointing to various components. Below the diagram is a table with columns for Item de serviço, T.M.O., Ref. N°, Nº da peça, Descrição, and Cód. CBR900 (RRN, RRP, RRR, RRS, RRT, RRV), and Nº de série.

Item de serviço	T.M.O.	Ref. N°	Nº da peça	Descrição	Cód. CBR900 RRN RRP RRR RRS RRT RRV	Nº de série
Unidade Farol	05	1	33101-MNE-601	Unidade Farol "NH-285" Cinza	- - 1 - - -	- - - - - 291
* Lanterna e lanternas						

Diagram illustrating the structure of a parts catalog entry. It shows a motorcycle headlight assembly with numbered callouts (3-13) pointing to various components. Below the diagram is a table with columns for Item de serviço, T.M.O., Ref. N°, Nº da peça, Descrição, Cód. CBR900 (RRN, RRP, RRR, RRS, RRT, RRV), Nº de série, and Nota.

Item de serviço	T.M.O.	Ref. N°	Nº da peça	Descrição	Cód. CBR900 RRN RRP RRR RRS RRT RRV	Nº de série	Nota
Unidade Farol	05	1	33101-MNE-601	Unidade Farol "NH-285" Cinza	- - 1 - - -	- - - - - 2351169	
• Lâmpada, Lanterna					- - - 1 - - -	- - - - - 2351712	
• Lâmpada	01				- - - 1 - - -	- - - - - 2351309	
• Lâmpada, Farol	01		33101-MNE-612	Unidade Farol "NH-203" Cinza (Precaução Durante a Instalação)	- - - 1 - - -	- - - - - 2351434	
			33101-MNE-671	Unidade Farol "NH-1" Preto	- - - 1 - - -	- - - - - 2353003	
					- - - 1 - - -	- - - - - 2353003	
			33101-MNE-691	Unidade Farol	- - - 1 - - -	- - - - - 2351190	
			33101-MNE-602	Unidade Farol	- - - 1 - - -	- - - - - 2351713	
					- - - 1 - 1	- - - - -	

- ① Número do Bloco
- ② Nome do Bloco
- ③ Item de Serviço Tempo de Mão-de-Obra (T.M.O.)
- ④ Número de Referência (Os Números descritos entre parênteses indicam que continua da página anterior)
- ⑤ Número da Peça
- ⑥ Descrição
- ⑦ Código de Cores HONDA

### ⑧ Conjuntos

- As peças cujas figuras estejam delimitadas por linhas interrompidas são disponíveis em conjunto completo. (As peças componentes do conjunto também são comercializadas individualmente).

### ⑨ Descrição de Cores

### ⑩ Observação

- As observações que aparecem entre parênteses devem ser atentas.

### ⑪ Quantidade Utilizada na Motocicleta

- Quando aparecem entre parênteses indicam peças opcionais. Quando indicadas com a letra "N" deve-se utilizar a quantidade que for necessária.

### ⑫ Número de Série

### ⑬ Nota

#### ⑭

- Peças circundadas por uma linha pontilhada estão incluídas em blocos diferentes.

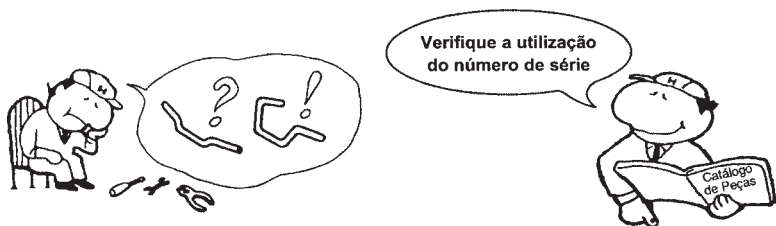
#### ⑮

- A flecha vazada indica o Nº do bloco para as peças circundadas por uma linha pontilhada .

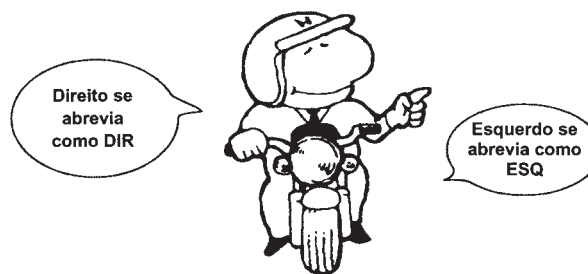
#### ⑯

- A flecha sólida indica o Nº do bloco em que a peça está relacionada.

## Quando Utilizar as Peças



## Abreviaturas Utilizadas no Catálogo de Peças



1

Ref. Nº	Nº da peça	Descrição	Qt'd.						Nº de série
			RRN	RRP	RRR	RRS	RRT	RRV	
1	33101-MAE-601	Unidade Farol "NH-285" Cinza.....	-	-	1	-	-	-	2351159
			-	-	1	-	-	-	2351712
	33101-MAE-612	Unidade Farol "NH-283" Cinza..... (Precaução Durante a Instalação).....	-	-	1	-	-	-	2351309
			-	-	1	-	-	-	2351434
			-	-	1	-	-	-	2350300
			-	-	1	-	-	-	0M300138
	33101-MAE-671	Unidade Farol "NH-1" Preto.....	-	-	1	-	-	-	2351160
			-	-	1	-	-	-	3V300366
	33101-MAE-691	Unidade Farol.....	-	-	1	-	-	-	2351160
	33101-MAE-602	Unidade Farol.....	-	-	1	-	-	-	2351713
			-	-	1	1	-	-	

O número de Série foi utilizado desde o modelo inicial

Quando a numeração do Chassi aparece do lado esquerdo da coluna significa que a utilização da peça se aplica a partir deste número do chassi (2351160)

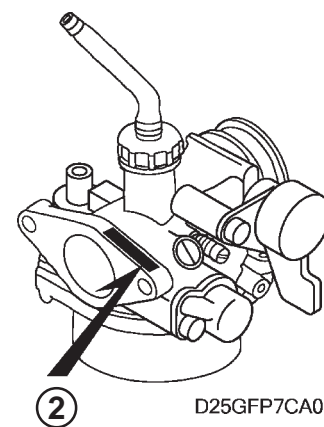
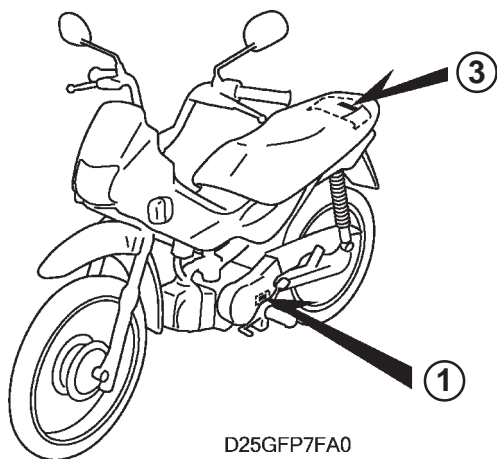
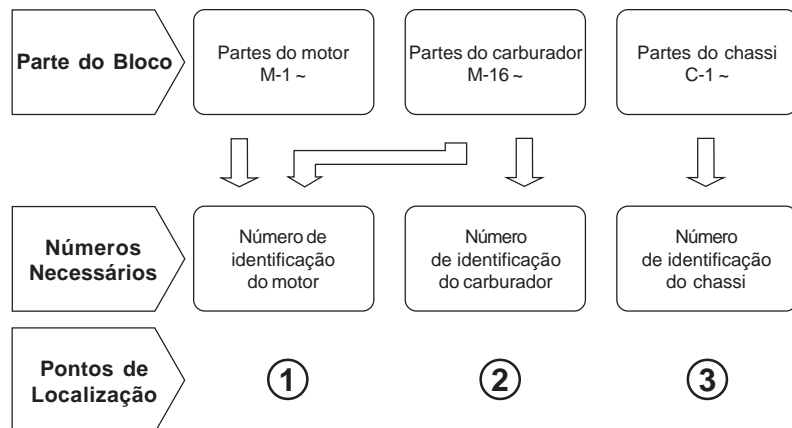
Quando a numeração do Chassi aparece do lado direito da coluna significa que a utilização da peça se aplica até este número do chassi (2351159)

\* "Esq" e "Dir" na descrição de uma peça significa o lado Esquerdo e o lado Direito considerando-se que esteja sobre o assento da motocicleta.

• No Catálogo de peças utilizam-se as seguintes abreviaturas:

Conj. ....	Conjunto
Comp. ....	Completo
Dir. ....	Direito
Esq. ....	Esquerdo
STD. ....	Standard
MM. ....	Milímetro
G. ....	Gram
D (22D) .....	Dente (22 dentes)
A. ....	Ampère
V. ....	Volt
W. ....	Watt
C.A. ....	Corrente Alternada
C.C. ....	Corrente Contínua
ADM. ....	Admissão
ESC. ....	Escape
DIANT. ....	Dianteira
TRAS. ....	Traseira
SEX. ....	Sextavado
LAT. ....	Lateral
TRANS. ....	Transmissão
SEX. ....	Sextavado
PRIM. ....	Primário
SEC. ....	Secundário
MPH. ....	Milhas por Hora
KPH. ....	Quilômetro por Hora
L.E.D. ....	Diodo Emissor de Luz
C.D.I. ....	Unidade Descarga Capacitiva
1LA. ....	República Dominicana, El Salvador Venezuela, Guatemala, Guiana (Mercosul: Argentina, Paraguai, Uruguai)
2LA. ....	Colômbia, México
AR. ....	Argentina
M. ....	Motor de Partida

## Como Localizar o Bloco de Peças e os Números de Série





## Modelo, Código de Área e Números de Série Aplicáveis

O Modelo, Código de Área, Tipo e os Números de Identificações podem ser identificados conforme tabela abaixo.

Modelo	Código de Área	Tipo	Nº de Identificação do Motor	Nº de Identificação do Chassi	Nº de Identificação do Carburador
POP1007	BR	Brasil	HB02E-1700001~	9C2HB02107R000001~	PB5BG A
	3LA	América Latina	HB02E-7000001~	9C2HB02007R700001~	

\* Para identificação do número do carburador/corpo do acelerador, somente a parte sublinhada deverá ser usada para registro.

VEA2A □ KC ア

### Tabela de Seleção para Identificar as Chaves

Tipo	Número da chave
1	A**, B**
2	C**, D**

\*: 0, 1, 2, 3, 4, 5, 6, 7, 8 ou 9

## Tabela de Cores

- Ao solicitar as peças coloridas consulte a tabela abaixo, verifique a cor principal da motocicleta e utilize o número de peça básico acionando o código de cor relativo.

POP100 (POP100<sub>7</sub>) BR

Nº	Modelo		POP100 <sub>7</sub>					Nº de identificação do Bloco	Nº de ref.
	Cor Principal		Vermelho Caucaia	Preto	Azul Buriti-R	Amarelo Trancoso R			
	Código de Cor		R-286R	NH-1	PB-362R	Y-197R			
	Nome das Peças Coloridas	Nº Peça Básico							
1	Tampa, Dianteira Esquerda	61406-GFP-900	ZC	ZA	ZB	ZD	C-29	7	
2	Tampa, Dianteira Direita	61405-GFP-900	ZC	ZA	ZB	ZD	C-29	6	
3	Pára-lama, Dianteiro.	61100-GFP-900	ZC	ZA	ZB	ZD	C-6	1	
4	Cubo Comp., Dianteiro	44635-GFP-900	ZA	ZA	ZA	ZA	C-9	7	
5	Cubo Comp., Traseiro	42635-GFP-900	ZA	ZA	ZA	ZA	C-11	6	
6	Emblema, Honda	61310-KPE-870	ZA	ZA	ZA	-	C-31	1	
7	Emblema, Honda	61310-KPE-900	-	-	-	ZA	C-31	1	
8	Emblema, Asa Esquerda	61425-GFP-900	ZA	ZB	ZC	ZD	C-31	3	
9	Emblema, Asa Direita	61415-GFP-900	ZA	ZB	ZC	ZD	C-31	2	
10	Painel de Instrumentos	61401-GFP-900	ZC	ZA	ZB	ZD	C-2	13	
11	Espelho Comp., Freio Traseiro	43100-GCE-900	ZA	ZA	ZA	ZA	C-10	4	
12	Espelho Comp., Freio Dianteiro	45010-GFP-900	ZA	ZA	ZA	ZA	C-8	6	
13	Assento Comp.	77200-GFP-900	ZD	ZB	ZB	ZB	C-13	6	
14	Visor, Dianteiro	61300-GFP-900	ZC	ZA	ZB	ZD	C-29	4	
15	Roda Dianteira	44650-GFP-900	ZA	ZA	ZA	ZA	C-9	8	
16	Roda Traseira	42650-GFP-900	ZA	ZA	ZA	ZA	C-11	7	

## Composição do Número de Identificação do Veículo (V.I.N.)

Exemplo: 9 C 2 J C 3 0 1 0 Y R 0 0 0 0 0 1

Número Sequencial de Produção

Código de Fábrica

Ano do Modelo

Exemplo: K....1989 L....1990 M....1991 N....1992 X....1999 Y....2000 (Exceto as letras I.O Q.U) 1....2001 2....2002  
 3....2003 4....2004 5....2005 6....2006 7....2007 8....2008

Dígito de Controle

Código de Descrição do Veículo

Exemplo: PE04....XR600R RC30....CFR750R JC301....CG125TITAN • KS JC302....CG125TITAN • ES JC303....CG125 • CARGO

Marca e Tipo de Veículo

JH2 ..... HONDA Motocicleta Fabricada no Japão  
 1HF ..... HONDA Motocicleta Fabricada nos Estados Unidos da América  
 YC1 ..... HONDA Motocicleta Fabricada na Bélgica  
 9C2 ..... HONDA Motocicleta Fabricada no Brasil  
 3H1 ..... HONDA Motocicleta Fabricada no México

VTM ..... HONDA Motocicleta Fabricada na Espanha  
 ZDC ..... HONDA Motocicleta Fabricada na Itália  
 JH3 ..... HONDA Motocicleta Fabricada no Japão  
 478 ..... HONDA Motocicleta Fabricada nos Estados Unidos da América

## Mangueira de Combustível, Mangueiras de Aplicação Geral e Mangueira de Vinil

- As “mangueiras de combustível de peças padronizadas”, as “mangueiras de aplicações gerais” e as “mangueiras de vinil” são fornecidas sem embalagem (granel) em forma de bobinas.
- Quando necessitar efetuar o pedido destas “mangueiras”, verifique no Catálogo de Peças o código da “mangueira padrão” e em seguida coloque entre parênteses o código da “mangueira sem embalagem (granel)” relativa utilizando a tabela abaixo.  
(O comprimento padrão das “mangueiras sem embalagem (granel)” é de 1 metro. As mangueiras indicadas com o símbolo < > também estão disponíveis com as medidas de 3 a 8 metros).
- Quando necessitar de troca, corte a mangueira sem embalagem (granel) na medida especificada. Esta medida pode ser verificada no nome da peça (verifique no manual de Serviços ou nas instruções que acompanham as mangueiras sem embalagem (granel) os procedimentos para o corte e instalação).
- A relação abaixo especifica o código das mangueiras padrão e as respectivas mangueiras sem embalagem (granel) e suas medidas. Certifique-se de que estes números sejam aplicados somente para as peças de reposição relacionadas.

Mangueira de Combustível			
Número de Peça Padrão	Número de Peça sem Embalagem (granel)	Peça sem Embalagem (granel)	
		Diâmetro Interno (mm)	Comprimento (m)
95001-30XXX-2X	95001-30001-20M	3,0	1
95001-30XXX-3X	95001-30001-30M	3,0	1
95001-30XXX-4X	95001-30001-40M	3,0	1
95001-35XXX-2X	95001-35001-50M	3,5	1
95001-35XXX-5X	<95001-35003-50M>	3,5	3
95001-35XXX-3X	95001-35001-60M	3,5	1
95001-35XXX-4X	<95001-35003-60M>	3,5	3
95001-35XXX-6X			
95001-45XXX-2X	95001-45001-50M	4,5	1
95001-45XXX-5X	<95001-45003-50M>	4,5	3
95001-45XXX-3X	95001-45001-60M	4,5	1
95001-45XXX-4X	<95001-45003-60M>	4,5	3
95001-45XXX-6X	<95001-45008-60M>	4,5	8
95001-55XXX-2X	95001-55001-50M	5,5	1
95001-55XXX-5X	<95001-55003-50M>	5,5	3
	<95001-55008-50M>	5,5	8
95001-55XXX-3X	95001-55001-60M	5,5	1
95001-55XXX-4X	<95001-55003-60M>	5,5	3
95001-55XXX-6X	<95001-55008-60M>	5,5	8
95001-75XXX-2X	95001-75001-50M	7,5	1
95001-75XXX-5X	<94001-75003-50M>	7,5	3
95001-75XXX-3X	95001-75001-60M	7,5	1
95001-75XXX-4X	<95001-75003-60M>	7,5	3
95001-75XXX-6X	<95001-75008-60M>	7,5	8
95001-80XXX-2X	95001-80001-50M	8,0	1
95001-80XXX-5X			
95001-80XXX-3X			
95001-80XXX-4X	95001-80001-60M	8,0	1
95001-80XXX-6X			

Mangueira de Aplicação Geral			
Número de Peça Padrão	Número de Peça sem Embalagem (granel)	Peça sem Embalagem (granel)	
		Diâmetro Interno (mm)	Comprimento (m)
95005-30XXX-3X	95005-30001-30M	3,0	1
95005-30XXX-5X	95005-30001-50M	3,0	1
95005-35XXX-1X	95005-35001-10M	3,5	1
95005-35XXX-4X	<95005-35003-10M>	3,5	3
	<95005-35008-10M>	3,5	8
95005-35XXX-2X	95005-35001-20M	3,5	1
95005-35XXX-3X	95005-35001-30M	3,5	1
95005-35XXX-5X	95005-35001-50M	3,5	1
95005-45XXX-1X	95005-45001-10M	4,5	1
95005-45XXX-4X	<95005-45003-10M>	4,5	3
	<95005-45008-10M>	4,5	8
95005-45XXX-2X	95005-45001-20M	4,5	1
95005-45XXX-3X	95005-45001-30M	4,5	1
95005-45XXX-5X	95005-45001-50M	4,5	1
95005-50XXX-3X	95005-50001-30M	5,0	1
	<95005-50003-30M>	5,0	3
95005-50XXX-5X	95005-50001-50M	5,0	1
95005-55XXX-1X	95005-55001-10M	5,3	1
95005-55XXX-4X	<95005-55003-10M>	5,3	3
	<95005-55008-10M>	5,3	8
95005-55XXX-2X	95005-55001-20M	5,3	1
	<95005-55003-20M>	5,3	3
95005-65XXX-1X	95005-65001-10M	6,5	1
	<95005-65003-10M>	6,5	3
95005-65XXX-2X	95005-65001-20M	6,5	1
95005-70XXX-3X	95005-70001-30M	7,0	1
	<95005-70003-30M>	7,0	3
95005-70XXX-5X	95005-70001-50M	7,0	1

Mangueira de Aplicação Geral			
Número de Peça Padrão	Número de Peça sem Embalagem (granel)	Peça sem Embalagem (granel)	
		Diâmetro Interno (mm)	Comprimento (m)
95005-75XXX-1X	95005-75001-10M	7,3	1
	<95005-75003-10M>	7,3	3
95005-75XXX-2X	95005-75001-20M	7,3	1
95005-80XXX-1X	95005-80001-10M	8,0	1
	<95005-80003-10M>	8,0	3
95005-80XXX-2X	95005-80001-20M	8,0	1
95005-80XXX-3X	95005-80001-30M	8,0	1
95005-80XXX-5X	95005-80001-50M	8,0	1
95005-11XXX-3X	95005-11001-30M	11,0	1
95005-11XXX-5X	95005-11001-50M	11,0	1
95005-12XXX-1X	95005-12001-10M	12,0	1
	<95005-12003-10M>	12,0	3
95005-12XXX-2X	95005-12001-20M	12,0	1
95005-12XXX-3X	95005-12001-30M	12,0	1
95005-12XXX-5X	95005-12001-50M	12,0	1
95005-91XXX-3X	95005-91001-30M	12,0	1
95005-91XXX-5X	95005-91001-50M	12,0	1
95005-92XXX-3X	95005-92001-30M	12,0	1
95005-92XXX-5X	95005-92001-50M	12,0	1
95005-14XXX-1X	95005-14001-10M	14,0	1
95005-14XXX-2X	95005-14001-20M	14,0	1
	<95005-14003-20M>	14,0	3
95005-14XXX-3X	95005-14001-30M	14,0	1
95005-14XXX-5X	95005-14001-50M	14,0	1
95005-17XXX-1X	95005-17001-10M	17,0	1
95005-17XXX-2X	95005-17001-20M	17,0	1
95005-17XXX-3X	95005-17001-30M	17,0	1
95005-17XXX-5X	95005-17001-50M	17,0	1



**É PERIGOSO confundir uma “Mangueira de Combustível” com a “Mangueira de Aplicações Gerais” ou com a “Mangueira de Vinil”. Cada “Mangueira” tem sua utilização apropriada. Nunca utilize uma “Mangueira de Aplicações Gerais” ou a “Mangueira de Vinil” no lugar de uma “Mangueira de Combustível” ou vice-versa.**

**Use sempre a mangueira sem embalagem (granel) especificada, utilizando as instruções de corte e instalação dos Manuais de Serviços e das instruções que são fornecidas juntamente com a embalagem.**

## Mangueira de Combustível, Mangueiras de Aplicação Geral e Mangueira de Vinil

Mangueira de Vinil				
Número de Peça Padrão	Número de Peça sem Embalagem (granel)	Peça sem Embalagem (granel)		
		Diâmetro Interno (mm)	Diâmetro Externo (mm)	Comprimento (m)
95003-01XXX-3X	95003-01001-60M	2,9	6,8	1
95003-01XXX-60	<95003-01003-60M>	2,9	6,8	3
95003-03XXX-3X	95003-03001-60M	3,0	6,0	1
95003-03XXX-60	<95003-03003-60M>	3,0	6,0	1
95003-05XXX-3X	95003-05001-60M	3,5	6,5	1
95003-05XXX-60	<95003-05003-60M>	3,5	6,5	3
	<95003-05008-60M>	3,5	6,5	8
95003-07XXX-1X	95003-07001-10M	4,0	7,0	1
95003-07XXX-20	<95003-07003-10M>	4,0	7,0	3
95003-07XXX-3X	95003-07001-60M	4,0	7,0	1
95003-07XXX-60	<95003-07003-60M>	4,0	7,0	3
	<95003-07008-60M>	4,0	7,0	8
95003-07XXX-7X	95003-07001-70M	4,0	7,0	1
	<95003-07003-70M>	4,0	7,0	3
	<95003-07008-70M>	4,0	7,0	8
95003-08XXX-1X	95003-08001-10M	4,5	6,5	1
	<95003-08003-10M>	4,5	6,5	3
	<95003-08008-10M>	4,5	6,5	8
95003-09XXX-3X	95003-09001-60M	4,5	8,0	1
95003-09XXX-60	<95003-09003-60M>	4,5	8,0	3
95003-12XXX-1X	95003-12001-10M	5,0	7,0	1
95003-12XXX-20	<95003-12003-10M>	5,0	7,0	3
	<95003-12008-10M>	5,0	7,0	8
95003-10XXX-1X	95003-10001-10M	5,0	8,0	1
95003-10XXX-20	<95003-10003-10M>	5,0	8,0	3
95003-10XXX-3X	95003-10001-60M	5,0	8,0	1
95003-10XXX-60	<95003-10003-60M>	5,0	8,0	3
95003-11XXX-3X	95003-11001-60M	5,0	9,0	1
95003-11XXX-60	<95003-11003-60M>	5,0	9,0	3
	<95003-11008-60M>	5,0	9,0	8
95003-14XXX-1X	95003-14001-10M	6,0	9,0	1
95003-14XXX-20	<95003-14003-10M>	6,0	9,0	3
95003-14XXX-3X	95003-14001-60M	6,0	9,0	1
	<95003-14003-60M>	6,0	9,0	3
95003-17XXX-1X	95003-17001-10M	7,0	9,0	1
	<95003-17003-10M>	7,0	9,0	3
95003-19XXX-1X	95003-19001-10M	7,0	11,0	1
95003-19XXX-20	<95003-19003-10M>	7,0	11,0	3
	<95003-19008-10M>	7,0	11,0	8
95003-19XXX-3X	95003-19001-60M	7,0	11,0	1
95003-19XXX-60	<95003-19003-60M>	7,0	11,0	3
	<95003-19008-60M>	7,0	11,0	8
95003-21XXX-1X	95003-21001-10M	8,0	9,0	1
95003-21XXX-20	<95003-21003-10M>	8,0	9,0	3
95003-23XXX-1X	95003-23001-10M	8,0	12,0	1
95003-23XXX-20	<95003-23003-10M>	8,0	12,0	3

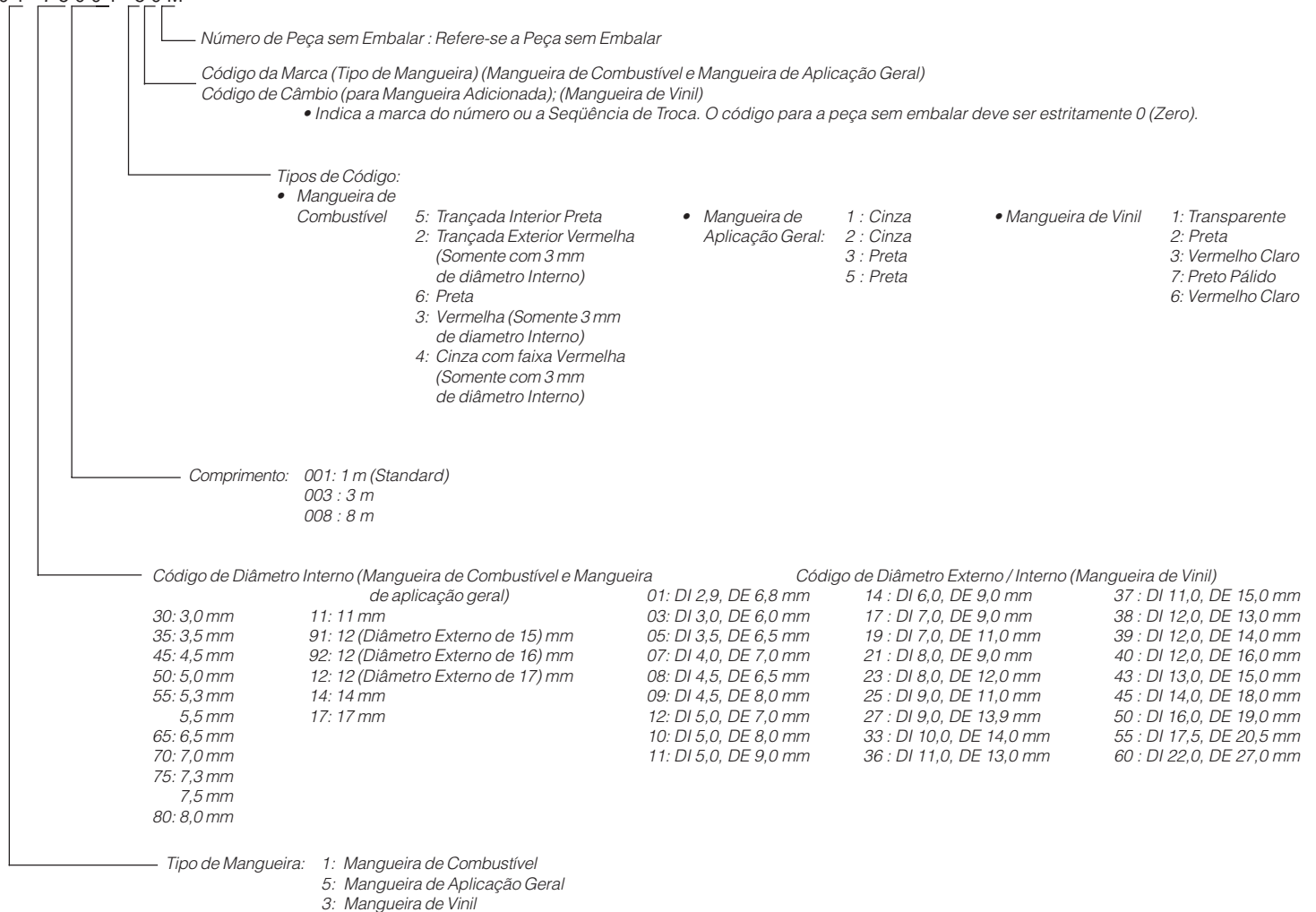
Mangueira de Vinil				
Número de Peça Padrão	Número de Peça sem Embalagem (granel)	Peça sem Embalagem (granel)		
		Diâmetro Interno (mm)	Diâmetro Externo (mm)	Comprimento (m)
95003-23XXX-3X	95003-23001-60M	8,0	12,0	1
95003-23XXX-60	<95003-23003-60M>	8,0	12,0	3
	<95003-23008-60M>	8,0	12,0	8
95003-25XXX-1X	95003-25001-10M	9,0	11,0	1
95003-25XXX-20	<95003-25003-10M>	9,0	11,0	3
95003-25XXX-3X	95003-25001-60M	9,0	11,0	1
	<95003-25003-60M>	9,0	11,0	3
95003-25XXX-7X	95003-25001-70M	9,0	11,0	1
	<95003-25003-70M>	9,0	11,0	3
95003-27XXX-1X	95003-27001-10M	9,0	13,0	1
95003-27XXX-20	<95003-27003-10M>	9,0	13,0	3
95003-27XXX-3X	95003-27001-60M	9,0	13,0	1
95003-27XXX-60	<95003-27003-60M>	9,0	13,0	3
95003-33XXX-1X	95003-33001-10M	10,0	14,0	1
95003-33XXX-20	<95003-33003-10M>	10,0	14,0	3
95003-36XXX-1X	95003-36001-10M	11,0	13,0	1
95003-36XXX-20	<95003-36003-10M>	11,0	13,0	3
	<95003-36008-10M>	11,0	13,0	8
95003-37XXX-3X	95003-37001-60M	11,0	15,0	1
95003-37XXX-60	<95003-37003-60M>	11,0	15,0	3
95003-38XXX-1X	95003-38001-10M	12,0	13,0	1
95003-38XXX-20	<95003-36003-10M>	12,0	13,0	3
95003-39XXX-1X	95003-39001-10M	12,0	14,0	1
95003-39XXX-20	<95003-39003-10M>	12,0	14,0	3
95003-40XXX-20	95003-40001-10M	12,0	16,0	1
	<95003-40003-10M>	12,0	16,0	3
95003-40XXX-3X	95003-40001-60M	12,0	16,0	1
95003-40XXX-60	<95003-40003-60M>	12,0	16,0	3
95003-43XXX-1X	95003-43001-10M	13,0	15,0	1
95003-43XXX-20	<95003-43003-10M>	13,0	15,0	3
	<95003-43006-10M>	13,0	15,0	8
95003-45XXX-1X	95003-45001-10M	14,0	18,0	1
95003-45XXX-20	<95003-45003-10M>	14,0	18,0	3
	<95003-45008-10M>	14,0	18,0	8
95003-50XXX-1X	95003-50001-10M	16,0	19,0	1
95003-50XXX-20	<95003-50003-10M>	16,0	19,0	3
95003-50XXX-3X	95003-50001-60M	16,0	19,0	1
	<95003-50003-60M>	16,0	19,0	3
95003-55XXX-1X	95003-55001-10M	17,5	20,5	1
95003-55XXX-20	<95003-55003-10M>	17,5	20,5	3
95003-60XXX-1X	95003-60001-10M	22,0	27,0	1
95003-60XXX-20	<95003-60003-10M>	22,0	27,0	3
95003-60XXX-3X	95003-60001-60M	22,0	27,0	1
95003-60XXX-60	<95003-60003-60M>	22,0	27,0	3



É PERIGOSO confundir uma “Mangueira de Combustível” com a “Mangueira de Aplicações Gerais” ou com a “Mangueira de Vinil”. Cada “Mangueira” tem sua utilização apropriada. Nunca utilize uma “Mangueira de Aplicações Gerais” ou a “Mangueira de Vinil” no lugar de uma “Mangueira de Combustível” ou vice-versa. Use sempre a mangueira sem embalagem (granel) especificada, utilizando as instruções de corte e instalação dos Manuais de Serviços e das instruções que são fornecidas juntamente com a embalagem.

## Composição do Número de Identificação das Mangueiras

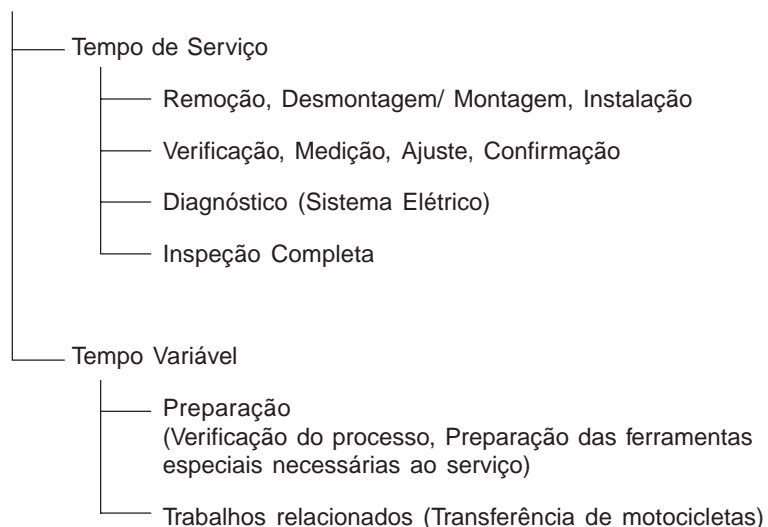
Exemplo: 9 5 0 0 1 - 7 5 0 0 1 - 5 0 M



## Instruções para o Uso do Tempo de Mão-de-Obra (T.M.O.)

O tempo padrão de mão-de-obra (T.M.O.) significa o tempo necessário para a realização de um serviço, o qual é mencionado neste catálogo para ajudar as Concessionárias a controlar o processo de trabalho real e calcular o tempo de serviço, utilizando-o como um guia.

### Ajuste do Sistema T.M.O.



\* O tempo variável é obtido multiplicando-se o tempo de serviço pelo coeficiente especificado.

### Instruções para o Uso do Catálogo

Os itens de serviço mostrados no texto estão relacionados com o tempo de trabalho e as peças comercializadas para reparo, conforme sua especificação. Outros itens de serviço representativos, os quais não utilizam peças para reparos (remoção/ instalação, ajuste, verificação/ medição e outros) estão relacionados na introdução, classificados de acordo com o assunto.

### Ajuste do T.M.O. Padrão

- O Sistema Decimal (em unidade 0,1) é utilizado para obter o T.M.O. simplificando o cálculo global.  
Exemplo: (0,1) → 6 minutos, (0,2) → 12 minutos  
[Custo por hora de trabalho] x [T.M.O.] = [Cálculo global]
- O T.M.O. é calculado manualmente.
- Os itens de serviço e o T.M.O. podem ser modificados dependendo do desenvolvimento de ferramentas, equipamentos de serviço e da melhoria dos procedimentos.

### Procedimento de Trabalho

- O procedimento de trabalho é determinado através do tempo de serviço juntamente com o método especificado no Manual de Serviço; portanto, consulte-o quando necessário.
- Os procedimentos de trabalho que permitem ser executados num tempo reduzido, preservam a segurança do trabalho e a garantia do produto dos itens não mencionados no Manual de Serviço.
- O trabalho é executado por apenas um mecânico. Quando dois ou mais mecânicos são necessários, o cálculo do tempo real é efetuado de acordo com o número de pessoas.
- Para estabelecer o nível tecnológico dos mecânicos, a HONDA utiliza como padrão, mecânicos com três anos de experiência no reparo de suas motocicletas.
- As ferramentas especiais e os equipamentos de serviço utilizados para obter o T.M.O. estão especificados no Manual de Serviço.

### Itens de Serviço que não apresentam T.M.O.

- Peças e acessórios não mencionados neste Catálogo.
  - Áreas com deterioração pelo tempo de uso ou danos (quebras, rachaduras) durante uso em condições normais.
  - Serviços que podem ser executados com apenas um ajuste.
  - Serviços raramente executados (exemplo: problemas com causas extremamente simples e frequência de uso).
- \* Faça o cálculo global baseado no tempo de serviço real quando o serviço não apresenta T.M.O.

### Serviços não incluídos no T.M.O.

- Óleo e drenagem de fluido, tempo de espera para desaquecimento, etc.
- Serviços adicionais que envolvam remoção/ instalação de equipamentos externos.
- Tempo de serviço utilizado com visitas ao cliente, realização de negociações e a entrega da motocicleta.
- Tempo necessário com a requisição e a entrega de peças.
- Custos referentes à graxa, agente adesivo, etc, utilizados no serviço.



**Explicação do T.M.O. utilizando um exemplo  
(O exemplo pode ser diferente dos itens apresentados)**

Ref. Nº	N.O.S.	(Nº de referência) Item de Serviço	T.M.O.
①	111118	(1, 3, 4, 7) ④	②
②		Árvore de Comando ..... 4,5	
③	111118A	⑥ • Inclui: Ajuste da folga da válvula	
		Substituição braço oscilante (Adicional) ..... 1,0 ⑤	

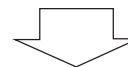
- ① O No. de Referência da peça na ilustração indica a localização da peça a ser substituída.
- ② T.M.O. é a abreviatura de Tempo de Mão de Obra e indica o tempo de serviço padrão necessário para a execução do serviço.
- ③ N.O.S. é a abreviatura do Número de Operação de Serviço, e classifica os itens de serviço de acordo com o código de unidade de trabalho.  
  
O mesmo código de serviço é utilizado independentemente dos modelos.  
  
O serviço padrão é apresentado com 6 dígitos e o serviço adicional com 7 dígitos.
- ④ Indica a substituição da árvore de comando e o T.M.O. 4,5.
- ⑤ Indica T.M.O. 1,0 que será acrescentado quando um serviço adicional (substituição do braço oscilante) é executado em conjunto com a substituição da árvore de comando.

- ⑥ Indica a descrição dos serviços incluídos no item de serviço.
- ⑦ Indica o No. de referência cujo serviço e tempo do mesmo são iguais ao T.M.O. 4,5 para a árvore de comando.

(A aplicação da área é limitada aos itens de serviço que não possuem identificação N.O.S. dentro de um mesmo bloco.)

**Como designar o item de serviço utilizando o exemplo  
(substituição da árvore de comando)**

Abra a página do bloco onde a ilustração da árvore de comando é mostrada.



Procure a árvore de comando na ilustração, o item de serviço especificado e o T.M.O. relacionado com o No. de referência.

**Símbolo de indicação dos itens de serviço relacionados que continuam na página seguinte**

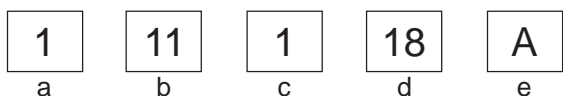
Ref. Nº	N.O.S.	(Nº de referência) Item de Serviço	T.M.O.
2	111118	Árvore de Comando .....	4,5
	•	•	•
	•	•	•
+			

Símbolo de indicação na última linha

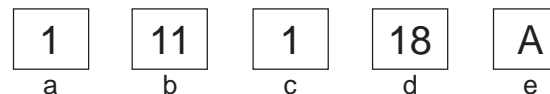
**Indicação do bloco sem informação do T.M.O.**

Ref. Nº	N.O.S.	(Nº de referência) Item de Serviço	T.M.O.
		<b>Sem Informação .....</b>	<b>-</b>

**• Código N.O.S.**



- a) Código da categoria ..... Motor
- b) Localização/ código da função .... Motor superior
- c) Código de serviço ..... Substituição
- d) Número seqüencial de serviço .... (Código da unidade é mostrado através de letras)  
..... árvore de comando (Sem regra padrão do código)
- e) Código adicional ..... substituição do braço de articulação (Sem regra padrão do código)



**a) Códigos da categoria e classificação**

Código	Categoria
1	Motor
2	Transmissão
3	Combustível e Escapamento
4	Chassi e Carcaça
5	Direção/ Suspensão
6	Elétrica
7	Rodas/ Freios
8	Controles/ Instrumentos
9	-
0	-

**c) Códigos de serviço e classificação**

Código	Categoria de Serviço
1	Substituição, Remoção/ Instalação, Troca
2	Revisão
3	Ajuste/ Balanceamento
4	(Serviços relacionados à Pintura: Camada Superior)
5	Teste, Inspeção/ Diagnóstico, Medição, Verificação
6	(Serviços relacionados à Revisão: Recondicionamento)
7	(Serviços relacionados à Revisão: Reapertos)
8	(Resurface)
9	(Serviços relacionados à Pintura: Acabamento)
0	Reparo, Limpeza, Sangria de Ar

Principais itens de serviço sem a utilização de peças adicionais

(1) Remoção/ Instalação, (2) Ajuste, (3) Verificação/ Medição  
(4) Revisão, (5) Outros Serviços

M: Motor, C: Chassi

### \* SERVIÇOS EXCETO SUBSTITUIÇÃO DE PEÇAS

#### (1) Remoção e instalação

Relacione as peças removidas da motocicleta com a descrição

	N.O.S.	DESCRIÇÃO	T.M.O.
M	1101E5	<b>Motor Comp. Remoção/ Instalação</b> Inclui: Todos os ajustes necessários	1,4
	1111K0	<b>Cabeçote Comp. Remoção/ Instalação</b>	1,0
	3111D6	<b>Carburador Comp. Remoção/ Instalação</b>	0,2
	1101E6	<b>Árvore de Manivelas, Desmontagem</b> Inclui: Instalação e remoção do motor	3,8

#### (2) Ajuste

	N.O.S.	DESCRIÇÃO	T.M.O.
M	3113A0	<b>Carburador, Ajuste Marcha-Lenta</b>	0,1
	2123A0	<b>Embreagem, Ajuste</b> Inclui: Ajuste alavanca, embreagem	0,1
	6143A1	<b>Vela de Ignição - Ajuste/ Limpeza</b>	0,1
	1113A0	<b>Folga da Válvula - Ajuste</b> NOTA: Para 1 motocicleta	0,4
C	6163A0	<b>Farol - Alinhamento</b>	0,1
	2133A0	<b>Corrente de Transmissão - Ajuste</b>	0,1
	7113A0	<b>Freio Dianteiro - Ajuste</b> Exclui: Ajuste da sapata do freio traseiro	0,1
	7113A1	<b>Freio Traseiro - Ajuste</b> Exclui: Ajuste da sapata do freio traseiro	0,1
	3113A3	<b>Acelerador - Ajuste</b>	0,1

#### (3) Verificação, Medição

	N.O.S.	DESCRIÇÃO	T.M.O.
M	1115A0	<b>Compressão, Pressão - Medição</b>	0,1
	3115A0	<b>Carburador, Nível Variação - Medição</b>	0,4
	6145A0	<b>Ignição - Verificação</b>	0,3
	1135A0	<b>Motor - Verificação do nível de óleo</b> Exclui: Troca de óleo	0,1
C	7115A0	<b>Freio, Operação - Teste</b>	0,1
	6105A0	<b>Bateria - Verificação do nível do eletrólito</b>	0,2

#### (4) Revisão

Condição de trabalho: As medições necessárias, verificações, ajustes, e limpeza/ lavagem de cada peça são executadas, incluindo o serviço de remoção/ instalação da carcaça e a substituição das peças defeituosas.

	N.O.S.	DESCRIÇÃO	T.M.O.
M	311200	<b>Carburador - Revisão</b> Inclui: Todos os ajustes necessários	0,6

#### (5) Outros Serviços

	N.O.S.	DESCRIÇÃO	T.M.O.
M	1130A1	<b>Tela Filtro de Óleo - Limpeza</b>	0,4
C	3120A0	<b>Elemento Filtro - Limpeza</b>	0,1

## Instruction for Use of Parts Catalogue

- **This Parts Catalogue describes all spare parts, as well the flat rate time (F.R.T.) for the POP100.**
- This parts catalogue was prepared based on the latest information available as of January, 31, 2007.
- Always specify the part number when ordering a part.
  - Check the model, type, serial numbers, color, maker, and the size as needed before ordering a part.
  - Note that the illustrations (part drawings) can differ from the actual parts in shape. They are given just to help you to refer to the parts.
- When modifications or additions to this parts catalogue are made, a revised edition will be issued at an appropriate time, with successively progressing revision numbers on the cover.
- **We recommend obtaining such revisions in order to keep your parts catalogue up-to-date at all times. To check whether a parts catalogue revision has been issued, please contact your HONDA distributor.**

## Contents

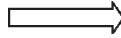
- Instruction for Use of Parts Catalogue ..... 17
- How to Refer to the Part Information ..... 18
- Part Catalogue Structure ..... 19
- When the Parts Were Revised ..... 20
- Abbreviations Used in the Parts Catalogue ..... 20
- How to Check the Part Block and Serial Numbers ..... 21
- Models, Area Codes and Applicable Serial Numbers ..... 22
- Color Chart ..... 23
- Construction of Vehicle Identification Number (V.I.N.) ..... 24
- Fuel Hose, General Purpose Hoses and Vinyl Hose ..... 25
- Bulk Part Number of Fuel Hose, General Purpose Hose and Vinyl Hose ..... 27
- How to Use the Flat Rate Time (F.R.T.) ..... 28
- Index Engine Group ..... 49
- Index Frame Group ..... 51
- Part Number Index ..... 168

## How to Refer to the Part Information

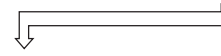
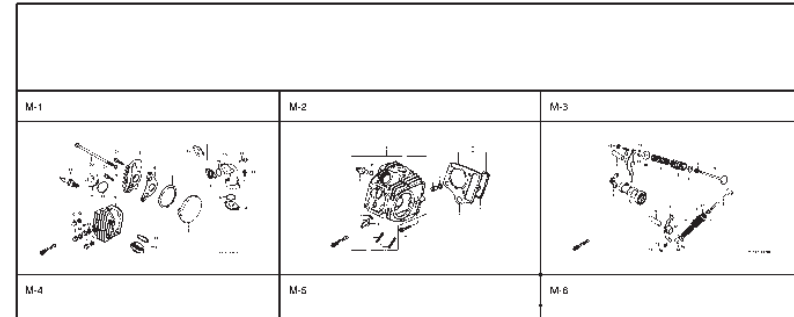
### B Reference with "Part Number Index"

#### PART Nº INDEX

Part Nº	Block Nº	Part Nº	Block Nº	Part Nº	Block Nº	Part Nº	Block Nº
<b>06000</b>		14321-G86-911	E-4	16100-GCE-951	E-17	22630-G82-000	E-7
06430-GCE-900	F-10	14401-178-003	E-4	16100-GCE-961	E-17	22631-HF7-003	E-7
06450-GCE-900	F-8	14431-GN5-911	E-3	16118-G84-003	E-17	22641-GN8-920	E-7
		14451-035-000	E-3	16148-141-861	E-17	22690-GCE-900	E-7
<b>11000</b>		14500-035-020	E-4	16155-168-681	E-17	22804-G82-000	E-7
		14500-086-000	E-4	16163-G86-960	E-17	22810-GN5-910	E-6
		14531-035-000	E-4	16165-GCE-901	E-17	22820-KEV-900	E-6
11100-GCE-900	E-12	14541-G84-680	E-4	16175-690-911	E-17	22830-GN5-910	E-6
11191-GCE-900	E-12	14550-080-911	E-4	16176-690-911	E-17	22836-GN5-910	E-6
11200-GCE-900	E-12	14565-086-030	E-4	16199-428-771	E-17	22846-GN5-910	E-6
11330-GCE-900	E-6	14610-069-013	E-4	16199-GCE-900	E-17		
11341-GCE-900	E-10	14615-035-010	E-4			<b>23000</b>	
11394-GW8-880	E-6	14670-035-031	E-4	16201-KCW-880	E-1		
		14675-178-000	E-4	16211-685-750	E-1	23112-GCE-900	E-8
<b>12000</b>		14711-GN5-913	E-3	16225-G86-900	E-12	23122-GCE-900	E-7
		14721-GF6-010	E-3	16310-GM4-690	F-12	23123-GCE-900	E-7
12101-GCE-900	E-5	14751-GN5-911	E-3	16951-KEV-900	E-17	23124-GCE-900	E-7
12191-GS4-761	E-5	14761-GN5-911	E-3			23125-GCE-900	E-7
12200-GCE-900	E-2	14771-G84-680	E-3			23216-GN5-910	E-8
12209-G84-681	E-3	14775-M46-000	E-3	17111-G86-850	E-1	23217-GN5-910	E-8
12237-KEV-305	E-2	14781-M46-000	E-3	17111-GN5-880	E-1	23221-GCE-900	E-14
12245-KEV-305	E-2			17205-GCE-900	F-15	23421-KEV-900	E-14
12250-GF6-000	E-2			17212-GCE-900	F-15	23422-G84-770	E-14
12263-RE6-010	E-2	<b>15000</b>		17213-GCE-900	F-16		

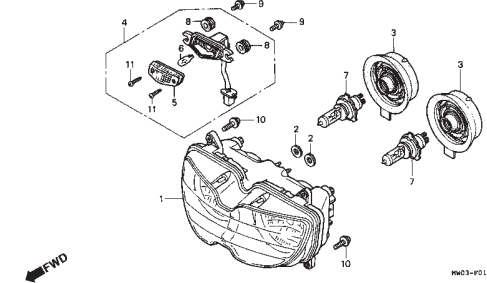


### A Reference with "Illustrated index"



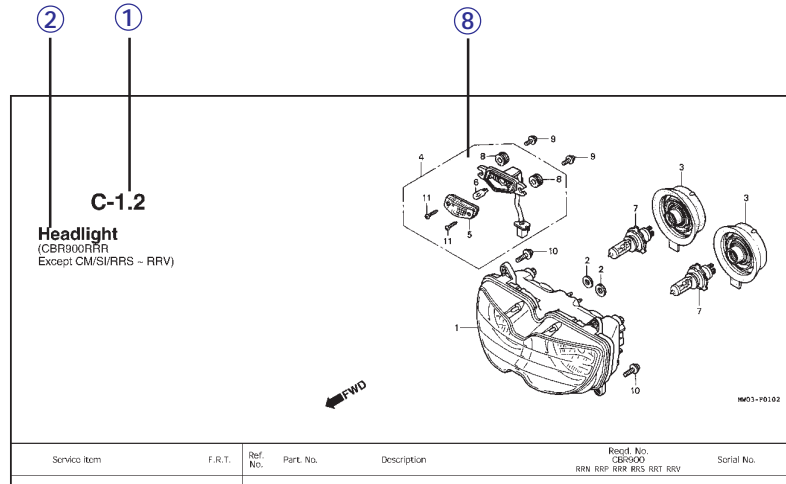
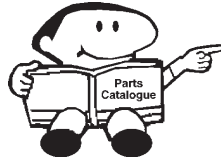
#### C-1.2

**Headlight**  
(CBR900RRR  
Except CM/SI/RRS ~ RRV)



Service Item	F.R.T.	Ref. No.	Part. No.	Description	Reqd. No.				Serial No.		
					CBR900	RRR	RRS	RRV			
Headlight Unit		05	1	33101-AAE-601	Headlight Unit "NH-285" Gray	-	-	1	-	-	-
• Bulb Position Light						-	-	1	-	-	-
• Bulb		01				-	-	1	-	-	-
• Bulb, Headlight				33101-AAE-612	Headlight Unit "NH-283" Gray (Caution During Installation)	-	-	1	-	-	-
						-	-	1	-	-	-
						-	-	1	-	-	-
						-	-	1	-	-	-
				33101-AAE-671	Headlight Unit "NH-1" Black	-	-	1	-	-	-
						-	-	1	-	-	-
						-	-	1	-	-	-
				33101-AAE-691	Headlight Unit	-	-	1	-	-	-
				33101-AAE-632	Headlight Unit	-	-	1	-	-	-
						-	-	1	-	-	-

## Parts Catalogue Structure



Service Item	F.R.T.	Ref. No.	Part No.	Description	Reqd. No.							Serial No.	Area code	
					CBR900	RRR	RSP	RSS	RST	RRV	RRW			
Headlight Unit.....	05	1	33101-MAE-601	Headlight Unit "NH-283" Gray.....	-	-	-	-	-	-	-	-	-	E, MX
• Bulb Position Light					-	-	-	-	-	-	-	-	-	E
• Bulb.....	01				-	-	-	-	-	-	-	-	-	MX
• Bulb, Headlight			33101-MAE-612	Headlight Unit "NH-283" Gray..... (Caution During Installation)	-	-	-	-	-	-	-	-	-	AR, ED, F, G, H, MD, SP, SW, ZGS
					-	-	-	-	-	-	-	-	-	AR, G, H, ND,SW
			33101-MAE-671	Headlight Unit "NH-1" Black.....	-	-	-	-	-	-	-	-	-	ED, IT F SP
					-	-	-	-	-	-	-	-	-	GM U
			33101-MAE-691	Headlight Unit.....	-	-	-	-	-	-	-	-	-	SW900266
			33101-MAE-602	Headlight Unit.....	-	-	-	-	-	-	-	-	-	E MX
					-	-	-	-	-	-	-	-	-	E, MX

### ① Block number

- Address No. is provided (in place of the page No.) to help you refer to the part with the part No. or part name..

### ② Block number

### ③ Service item/Flat rate time

### ④ Reference number

- Title number marked with the parenthesis or parentheses indicates that it continues from the previous page.

### ⑤ Part number

### ⑥ Description

### ⑦ HONDA color code

### ⑧ Assemblies

- Sections framed with broken lines in the exploded view drawings are available as complete assemblies. (Their individual parts can also be obtained).

### ⑨ Color description

### ⑩ Note

- Attention are shown with the parentheses in the part name column.

### ⑪ Required quantity

- Reqd. QTY shown in the parenthesis or parentheses indicates the optional part.
- Reqd. QTY marked with "N" indicates the optional part that should be selected as needed.
- Reqd. QTY indicates the number of the part used in the block.

### ⑫ Serial number

### ⑬ Area code

- When the area code column is blank, it indicates that the part is applicable to all types.

### ⑭

- Parts enclosed within a dotted line are covered in a different block.

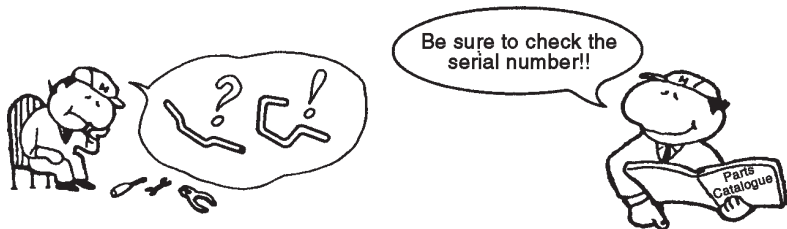
### ⑮

- A hollow arrow indicates the block No. for the parts enclosed within a dotted line .

### ⑯

- A solid arrow indicates the block No. the part in question is connected to.

## When the Parts Were Revised



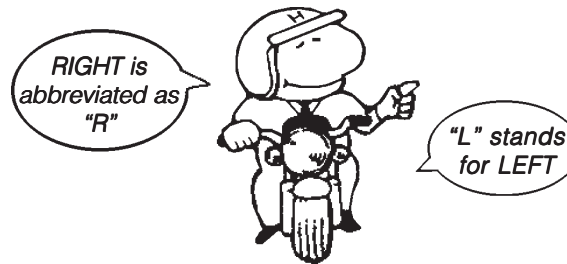
Ref. No.	Part. No.	Description	Reqd. No.						Serial No.	
			CBR900	RR	RR	RR	RR	RR		
1	33101-MAE-601	Headlight Unit "NH-285" Gray	-	-	1	-	-	-	-	2351159 2351712
	33101-MAE-612	Headlight Unit "NH-283" Gray (Caution During Installation)	-	-	1	-	-	-	-	-
			-	-	1	-	-	-	-	-2351309
			-	-	1	-	-	-	-	-2351434 -2350300 -DM300138
	33101-MAE-671	Headlight Unit "NH-1" Black	-	-	1	-	-	-	-	-SM900966
			-	-	1	-	-	-	-	-
	33101-MAE-691	Headlight Unit	-	-	1	-	-	-	-	2351160
	33101-MAE-602	Headlight Unit	-	-	1	-	-	-	-	2351713-
			-	-	1	1	-	-	-	-

The number has been used from the initial model without revision.

When shown at the left side, it is applicable to the models of No. 2351160 and the subsequent numbers.

When shown at the right side, it is applicable to the models up to No. 2351159.

## Abbreviations Used in the Parts Catalogue

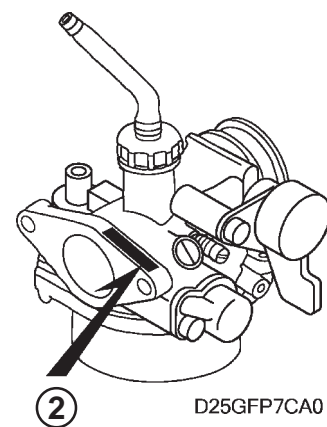
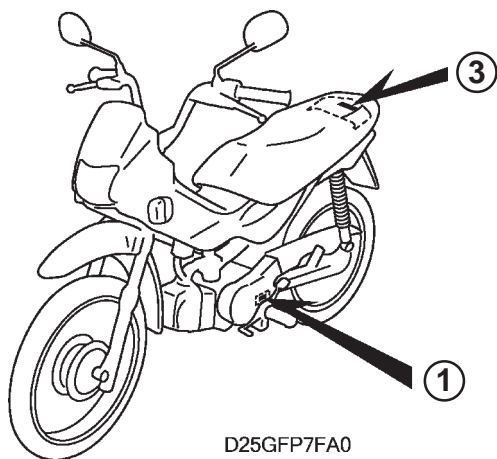
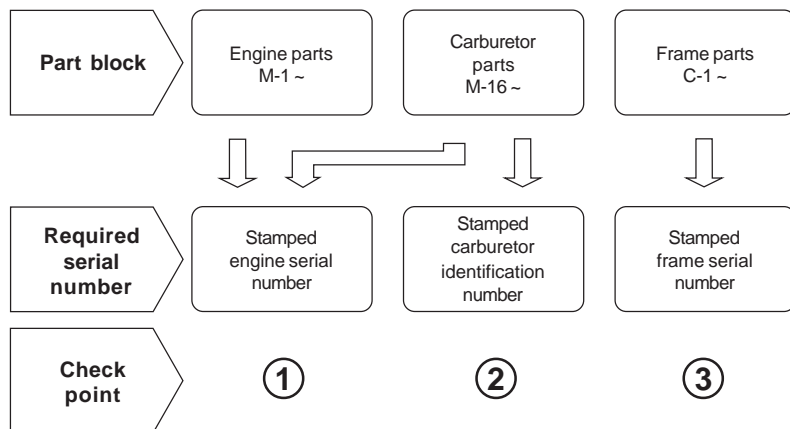


\* "L." or "R." in the description of a part stands for the LEFT hand side or the RIGHT hand side. Determine the left or right as if you were in the motorcycle seat.

• The following abbreviations are used in this parts catalogue:

ASSY	Assembly
COMP	Complete
R.	Right
L.	Left
STD.	Standard
MM	Millimeter
G	Gram
T (22T)	Tooth (22 Teeth)
A.	Ampere
V	Volt
W	Watt
WL	With labelling
WOL	Without labelling
L.E.D.	Light emitted diode
KPH	Kilometers per hour
MPH	Miles per hour
L (100L)	Link (100 Links)
A.C.	Alternating current
D.C.	Direct current
IN.	Inlet
EX	Exhaust
FR.	Front
RR.	Rear
HEX.	Hexagonal
A.M.	Attaching mark
T.M.	Transcript mark
C.D.I.	Capacitive discharge ignition
ABS	Anti-lock brake system
TCS	Traction control system
1LA	República Dominicana, El Salvador Venezuela, Guatemala, Guiana (Mercosul: Argentina, Paraguai, Uruguay)
2LA	Colômbia, México
AR	Argentina
ES	Electric Starter

## How to Check the Part Block and Serial Numbers





## Models, Area Codes and Applicable Serial Numbers

Models, area codes and applicable serial Nos. given in this parts catalogue can be identified as follows.

Parts with area codes are exclusive for models destined for countries designated.

If no area codes are listed, parts are for common use.

Model	Area Code	Type	Applicable engine serial N°	Applicable frame serial N°	Applicable carburetor identification N°
POP100r	BR	Brazil	HB02E-1700001~	9C2HB02107R000001~	PB5BG A
	3LA	Latin America	HB02E-7000001~	9C2HB02007R700001~	

\* Of carburetor/throttle body identification numbers, only the portions underlined in the example below are used for registration.

VEA2A B KC ア

### Selection table for lock or blank key

Refer to the following selection table to select the lock or blank key.

Type	Key No.
1	A**, B**
2	C**, D**

\*: 0, 1, 2, 3, 4, 5, 6, 7, 8 or 9

## Color Chart

- When ordering a colored part, refer to the chart below and use a part number consisting of the relevant basic part number to which has been added a part color code.

POP100 (POP100<sub>7</sub>) BR

N°	Model		POP100 <sub>7</sub>				Applicable block N°	Ref. N°
	Color		Caucaia Red	Black	Buriti blue-R	Trancoso yellow R		
	Code		R-286R	NH-1	PB-362R	Y-197R		
	Name of colored parts	Basic part N°						
1	Cover Set, L. Fr.	61406-GFP-900	ZC	ZA	ZB	ZD	C-29	7
2	Cover Set, R. Fr.	61405-GFP-900	ZC	ZA	ZB	ZD	C-29	6
3	Fender, Fr.	61100-GFP-900	ZC	ZA	ZB	ZD	C-6	1
4	Hub Sub Assy., Fr.	44635-GFP-900	ZA	ZA	ZA	ZA	C-9	7
5	Hub Sub Assy., Rr.	42635-GFP-900	ZA	ZA	ZA	ZA	C-11	6
6	Mark, Honda	61310-KPE-870	ZA	ZA	ZA	-	C-31	1
7	Mark, Honda	61310-KPE-900	-	-	-	ZA	C-31	1
8	Mark, L. Wing	61425-GFP-900	ZA	ZB	ZC	ZD	C-31	3
9	Mark, R. Wing	61415-GFP-900	ZA	ZB	ZC	ZD	C-31	2
10	Meter Panel Set	61401-GFP-900	ZC	ZA	ZB	ZD	C-2	13
11	Panel Comp., Rr. Brake	43100-GCE-900	ZA	ZA	ZA	ZA	C-10	4
12	Panel Sub Comp., Fr. Brake	45010-GFP-900	ZA	ZA	ZA	ZA	C-8	6
13	Seat Assy., Double	77200-GFP-900	ZD	ZB	ZB	ZB	C-13	6
14	Visor Set, Fr.	61300-GFP-900	ZC	ZA	ZB	ZD	C-29	4
15	Wheel Sub Assy., Fr.	44650-GFP-900	ZA	ZA	ZA	ZA	C-9	8
16	Wheel Sub Assy., Rr.	42650-GFP-900	ZA	ZA	ZA	ZA	C-11	7

## Construction of Vehicle Identification Number (V.I.N.)

Example: 9 C 2 J C 3 0 1 0 Y R 0 0 0 0 0 1

Sequential Production Number

Plant Representation

A.... Ohio U.S.A  
 B.... Alost Bélgica  
 C.... Saitama Japão  
 D.... Guadalajara México

E.... Montesa Espanha  
 F.... Atessa Itália  
 K.... Kumamoto Japão  
 M.... Hamamatsu Japão

R.... Manaus Brasil  
 S.... Susuka Japão  
 T.... Tochigi Japão  
 4.... South Carolina U.S.A

Model Year

Example: K....1989 L....1990 M....1991 N....1992 X....1999 Y....2000 (Except I.O Q.U) 1....2001 2....2002 3....2003 4....2004  
 5....2005 6....2006 7....2007 8....2008

Check Digit

Vehicle Description Code

Example: PE04....XR600R RC30....CFR750R JC301....CG125TITAN • KS JC302....CG125TITAN • ES JC303....CG125 • CARGO

Make and Type of Code

JH2 ..... HONDA, Motorcycle (Manufactured in Japan)  
 1HF ..... HONDA, Motorcycle (Manufactured in U.S.A.)  
 YC1 ..... HONDA, Motorcycle (Manufactured in Belgium)  
 9C2 ..... HONDA, Motorcycle (Manufactured in Brazil)  
 3H1 ..... HONDA, Motorcycle (Manufactured in Mexico)

VTM ..... HONDA, Motorcycle (Manufactured in Spain)  
 ZDC ..... HONDA, Motorcycle (Manufactured in Italy)  
 JH3 ..... HONDA, Motorcycle (Manufactured in Japan)  
 478 ..... HONDA, Motorcycle (Manufactured in U.S.A.)

## Fuel Hose, General Purpose Hoses and Vinyl Hose

- The standard part fuel hose, general purpose hose and vinyl hose may be substituted by the coiled bulk part.
- When ordering the standard part fuel hose, general purpose hose and vinyl hose use the bulk part number written in the parts catalog in brackets ( ) underneath the part name, or use the catalog below. (The bulk part standard length is 1 m, however, those displayed in the catalog < > are available in 3 m and 8 m length).
- When exchanging the hose, cut and use at the specified length as mentioned in the part name.  
(For the method of cutting the bulk part, and method of filling out orders etc., please refer to the service manual and the instructions issued with the bulk part.)
- The list below is a catalog of the standard part numbers and bulk part numbers. Note that those number are applicable to the listed replacement parts only.

Fuel Hose			
Standard Part Number	Bulk Part Number	Bulk Part	
		Inside diameter (mm)	Length (mm)
95001-30XXX-2X	95001-30001-20M	3,0	1
95001-30XXX-3X	95001-30001-30M	3,0	1
95001-30XXX-4X	95001-30001-40M	3,0	1
95001-35XXX-2X	95001-35001-50M	3,5	1
95001-35XXX-5X	<95001-35003-50M>	3,5	3
95001-35XXX-3X	95001-35001-60M	3,5	1
95001-35XXX-4X	<95001-35003-60M>	3,5	3
95001-35XXX-6X			
95001-45XXX-2X	95001-45001-50M	4,5	1
95001-45XXX-5X	<95001-45003-50M>	4,5	3
95001-45XXX-3X	95001-45001-60M	4,5	1
95001-45XXX-4X	<95001-45003-60M>	4,5	3
95001-45XXX-6X	<95001-45008-60M>	4,5	8
95001-55XXX-2X	95001-55001-50M	5,5	1
95001-55XXX-5X	<95001-55003-50M>	5,5	3
	<95001-55008-50M>	5,5	8
95001-55XXX-3X	95001-55001-60M	5,5	1
95001-55XXX-4X	<95001-55003-60M>	5,5	3
95001-55XXX-6X	<95001-55008-60M>	5,5	8
95001-75XXX-2X	95001-75001-50M	7,5	1
95001-75XXX-5X	<94001-75003-50M>	7,5	3
95001-75XXX-3X	95001-75001-60M	7,5	1
95001-75XXX-4X	<95001-75003-60M>	7,5	3
95001-75XXX-6X	<95001-75008-60M>	7,5	8
95001-80XXX-2X	95001-80001-50M	8,0	1
95001-80XXX-5X			
95001-80XXX-3X			
95001-80XXX-4X	95001-80001-60M	8,0	1
95001-80XXX-6X			

General Purpose Hose			
Standard Part Number	Bulk Part Number	Bulk Part	
		Inside diameter (mm)	Length (mm)
95005-30XXX-3X	95005-30001-30M	3,0	1
95005-30XXX-5X	95005-30001-50M	3,0	1
95005-35XXX-1X	95005-35001-10M	3,5	1
95005-35XXX-4X	<95005-35003-10M>	3,5	3
	<95005-35008-10M>	3,5	8
95005-35XXX-2X	95005-35001-20M	3,5	1
95005-35XXX-3X	95005-35001-30M	3,5	1
95005-35XXX-5X	95005-35001-50M	3,5	1
95005-45XXX-1X	95005-45001-10M	4,5	1
95005-45XXX-4X	<95005-45003-10M>	4,5	3
	<95005-45008-10M>	4,5	8
95005-45XXX-2X	95005-45001-20M	4,5	1
95005-45XXX-3X	95005-45001-30M	4,5	1
95005-45XXX-5X	95005-45001-50M	4,5	1
95005-50XXX-3X	95005-50001-30M	5,0	1
	<95005-50003-30M>	5,0	3
95005-50XXX-5X	95005-50001-50M	5,0	1
95005-55XXX-1X	95005-55001-10M	5,3	1
95005-55XXX-4X	<95005-55003-10M>	5,3	3
	<95005-55008-10M>	5,3	8
95005-55XXX-2X	95005-55001-20M	5,3	1
	<95005-55003-20M>	5,3	3
95005-65XXX-1X	95005-65001-10M	6,5	1
	<95005-65003-10M>	6,5	3
95005-65XXX-2X	95005-65001-20M	6,5	1
95005-70XXX-3X	95005-70001-30M	7,0	1
	<95005- 70003-30M>	7,0	3
95005- 70XXX-5X	95005-70001-50M	7,0	1

General Purpose Hose			
Standard Part Number	Bulk Part Number	Bulk Part	
		Inside diameter (mm)	Length (mm)
95005-75XXX-1X	95005-75001-10M	7,3	1
	<95005-75003-10M>	7,3	3
95005-75XXX-2X	95005-75001-20M	7,3	1
95005-80XXX-1X	95005-80001-10M	8,0	1
	<95005-80003-10M>	8,0	3
95005-80XXX-2X	95005-80001-20M	8,0	1
95005-80XXX-3X	95005-80001-30M	8,0	1
95005-80XXX-5X	95005-80001-50M	8,0	1
95005-11XXX-3X	95005-11001-30M	11,0	1
95005-11XXX-5X	95005-11001-50M	11,0	1
95005-12XXX-1X	95005-12001-10M	12,0	1
	<95005-12003-10M>	12,0	3
95005-12XXX-2X	95005-12001-20M	12,0	1
95005-12XXX-3X	95005-12001-30M	12,0	1
95005-12XXX-5X	95005-12001-50M	12,0	1
95005-91XXX-3X	95005-91001-30M	12,0	1
95005-91XXX-5X	95005-91001-50M	12,0	1
95005-92XXX-3X	95005-92001-30M	12,0	1
95005-92XXX-5X	95005-92001-50M	12,0	1
95005-14XXX-1X	95005-14001-10M	14,0	1
95005-14XXX-2X	95005-14001-20M	14,0	1
	<95005-14003-20M>	14,0	3
95005-14XXX-3X	95005-14001-30M	14,0	1
95005-14XXX-5X	95005-14001-50M	14,0	1
95005-17XXX-1X	95005-17001-10M	17,0	1
95005-17XXX-2X	95005-17001-20M	17,0	1
95005-17XXX-3X	95005-17001-30M	17,0	1
95005-17XXX-5X	95005-17001-50M	17,0	1



**It is DANGEROUS to confuse fuel hose with the general purpose hose or vinyl hose.**  
**Never use a general purpose hose or vinyl hose in place of a fuel hose or vice versa.**  
**Always use the correct bulk part in the parts catalogue, according to the service manual or the instructions issued with the bulk part.**

## Fuel Hose, General Purpose Hoses and Vinyl Hose

Vinyl Hose				
Standard Part Number	Bulk Part Number	Bulk Part		
		Inside diameter (mm)	Outside diameter (mm)	Length (mm)
95003-01XXX-3X	95003-01001-60M	2,9	6,8	1
95003-01XXX-60	<95003-01003-60M>	2,9	6,8	3
95003-03XXX-3X	95003-03001-60M	3,0	6,0	1
95003-03XXX-60	<95003-03003-60M>	3,0	6,0	1
95003-05XXX-3X	95003-05001-60M	3,5	6,5	1
95003-05XXX-60	<95003-05003-60M>	3,5	6,5	3
	<95003-05008-60M>	3,5	6,5	8
95003-07XXX-1X	95003-07001-10M	4,0	7,0	1
95003-07XXX-20	<95003-07003-10M>	4,0	7,0	3
95003-07XXX-3X	95003-07001-60M	4,0	7,0	1
95003-07XXX-60	<95003-07003-60M>	4,0	7,0	3
	<95003-07008-60M>	4,0	7,0	8
95003-07XXX-7X	95003-07001-70M	4,0	7,0	1
	<95003-07003-70M>	4,0	7,0	3
	<95003-07008-70M>	4,0	7,0	8
95003-08XXX-1X	95003-08001-10M	4,5	6,5	1
	<95003-08003-10M>	4,5	6,5	3
	<95003-08008-10M>	4,5	6,5	8
95003-09XXX-3X	95003-09001-60M	4,5	8,0	1
95003-09XXX-60	<95003-09003-60M>	4,5	8,0	3
95003-12XXX-1X	95003-12001-10M	5,0	7,0	1
95003-12XXX-20	<95003-12003-10M>	5,0	7,0	3
	<95003-12008-10M>	5,0	7,0	8
95003-10XXX-1X	95003-10001-10M	5,0	8,0	1
95003-10XXX-20	<95003-10003-10M>	5,0	8,0	3
95003-10XXX-3X	95003-10001-60M	5,0	8,0	1
95003-10XXX-60	<95003-10003-60M>	5,0	8,0	3
95003-11XXX-3X	95003-11001-60M	5,0	9,0	1
95003-11XXX-60	<95003-11003-60M>	5,0	9,0	3
	<95003-11008-60M>	5,0	9,0	8
95003-14XXX-1X	95003-14001-10M	6,0	9,0	1
95003-14XXX-20	<95003-14003-10M>	6,0	9,0	3
95003-14XXX-3X	95003-14001-60M	6,0	9,0	1
	<95003-14003-60M>	6,0	9,0	3
95003-17XXX-1X	95003-17001-10M	7,0	9,0	1
	<95003-17003-10M>	7,0	9,0	3
95003-19XXX-1X	95003-19001-10M	7,0	11,0	1
95003-19XXX-20	<95003-19003-10M>	7,0	11,0	3
	<95003-19008-10M>	7,0	11,0	8
95003-19XXX-3X	95003-19001-60M	7,0	11,0	1
95003-19XXX-60	<95003-19003-60M>	7,0	11,0	3
	<95003-19008-60M>	7,0	11,0	8
95003-21XXX-1X	95003-21001-10M	8,0	9,0	1
95003-21XXX-20	<95003-21003-10M>	8,0	9,0	3
95003-23XXX-1X	95003-23001-10M	8,0	12,0	1
95003-23XXX-20	<95003-23003-10M>	8,0	12,0	3

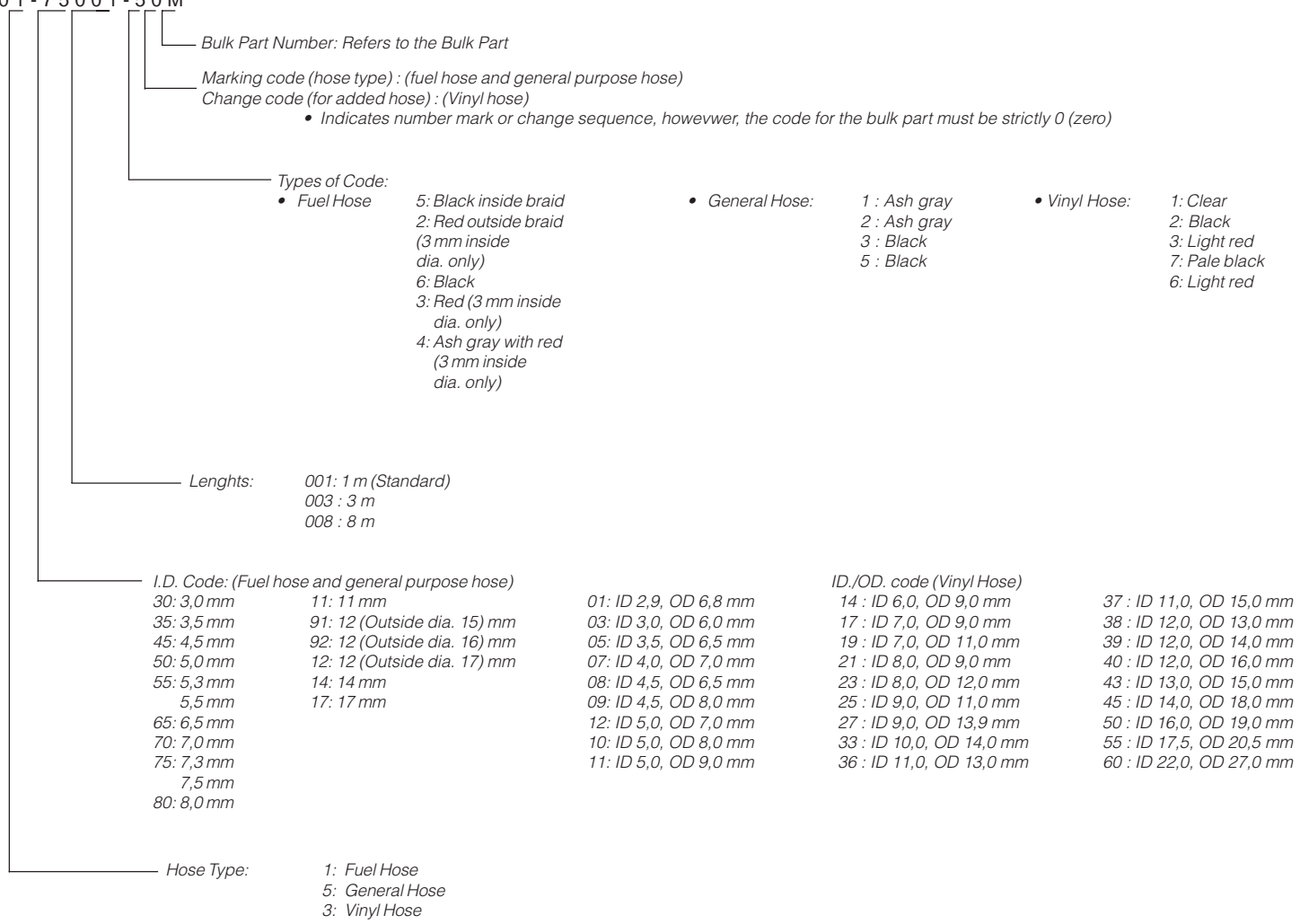
Vinyl Hose				
Standard Part Number	Bulk Part Number	Bulk Part		
		Inside diameter (mm)	Outside diameter (mm)	Length (mm)
95003-23XXX-3X	95003-23001-60M	8,0	12,0	1
95003-23XXX-60	<95003-23003-60M>	8,0	12,0	3
	<95003-23008-60M>	8,0	12,0	8
95003-25XXX-1X	95003-25001-10M	9,0	11,0	1
95003-25XXX-20	<95003-25003-10M>	9,0	11,0	3
95003-25XXX-3X	95003-25001-60M	9,0	11,0	1
	<95003-25003-60M>	9,0	11,0	3
95003-25XXX-7X	95003-25001-70M	9,0	11,0	1
	<95003-25003-70M>	9,0	11,0	3
95003-27XXX-1X	95003-27001-10M	9,0	13,0	1
95003-27XXX-20	<95003-27003-10M>	9,0	13,0	3
95003-27XXX-3X	95003-27001-60M	9,0	13,0	1
95003-27XXX-60	<95003-27003-60M>	9,0	13,0	3
95003-33XXX-1X	95003-33001-10M	10,0	14,0	1
95003-33XXX-20	<95003-33003-10M>	10,0	14,0	3
95003-36XXX-1X	95003-36001-10M	11,0	13,0	1
95003-36XXX-20	<95003-36003-10M>	11,0	13,0	3
	<95003-36008-10M>	11,0	13,0	8
95003-37XXX-3X	95003-37001-60M	11,0	15,0	1
95003-37XXX-60	<95003-37003-60M>	11,0	15,0	3
95003-38XXX-1X	95003-38001-10M	12,0	13,0	1
95003-38XXX-20	<95003-36003-10M>	12,0	13,0	3
95003-39XXX-1X	95003-39001-10M	12,0	14,0	1
95003-39XXX-20	<95003-39003-10M>	12,0	14,0	3
95003-40XXX-20	95003-40001-10M	12,0	16,0	1
	<95003-40003-10M>	12,0	16,0	3
95003-40XXX-3X	95003-40001-60M	12,0	16,0	1
95003-40XXX-60	<95003-40003-60M>	12,0	16,0	3
95003-43XXX-1X	95003-43001-10M	13,0	15,0	1
95003-43XXX-20	<95003-43003-10M>	13,0	15,0	3
	<95003-43006-10M>	13,0	15,0	8
95003-45XXX-1X	95003-45001-10M	14,0	18,0	1
95003-45XXX-20	<95003-45003-10M>	14,0	18,0	3
	<95003-45008-10M>	14,0	18,0	8
95003-50XXX-1X	95003-50001-10M	16,0	19,0	1
95003-50XXX-20	<95003-50003-10M>	16,0	19,0	3
95003-50XXX-3X	95003-50001-60M	16,0	19,0	1
	<95003-50003-60M>	16,0	19,0	3
95003-55XXX-1X	95003-55001-10M	17,5	20,5	1
95003-55XXX-20	<95003-55003-10M>	17,5	20,5	3
95003-60XXX-1X	95003-60001-10M	22,0	27,0	1
95003-60XXX-20	<95003-60003-10M>	22,0	27,0	3
95003-60XXX-3X	95003-60001-60M	22,0	27,0	1
95003-60XXX-60	<95003-60003-60M>	22,0	27,0	3



**WARNING**  
 It is DANGEROUS to confuse fuel hose with the general purpose hose or vinyl hose.  
 Never use a general purpose hose or vinyl hose in place of a fuel hose or vice versa.  
 Always use the correct bulk part in the parts catalogue, according to the service manual or the instructions issued with the bulk part.

## Bulk Part Number of Fuel Hose, General Purpose Hose and Vinyl Hose

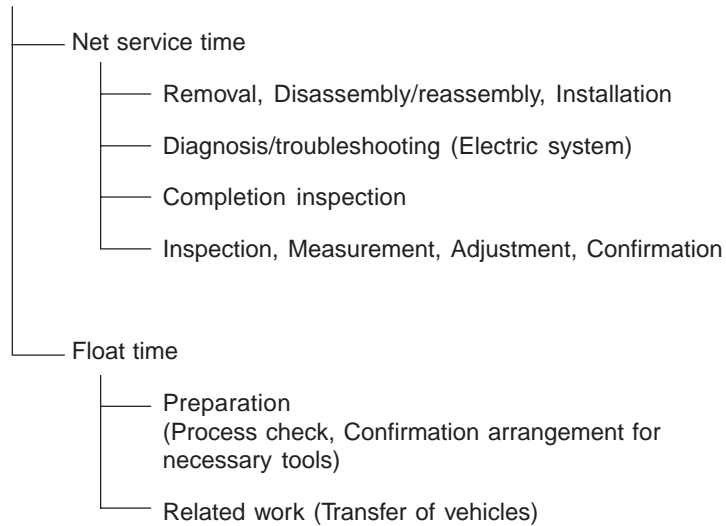
Example: 9 5 0 0 1 - 7 5 0 0 1 - 5 0 M



## How to Use the Flat Rate Time (F.R.T.)

Flat rate service time (FRT) means the standard time required to service a MC, which is listed in this manual to help the dealers control the actual working process and calculate the service charge by using it as a guide.

### FRT setting system



\* Float time is set by multiplying the net service time by a given coefficient.

### Editorial style

The service items shown in the text are listed with the exchange work time for the repair sales parts as the subject. Other representative service items not using repair parts (removal/installation, adjustment, inspection/measuring, and other work) are listed collectively in the list in the preface, classified according to the work.

### FRT setting standard

- Decimal system (in unit of 0.1) is adopted to set FRT as it is convenient to calculate the wage.  
Example: (0.1) → 6 minutes, (0.2) → 12 minutes  
 $[\text{Labor cost per hour}] \times [\text{FRT}] = [\text{Wage}]$
- FRT is set with a hand tool.
- Service items and FRT can be subject to change depending on development of tools and service equipment and improvement in service procedure.

### Work procedure

- As the work procedure is set with the work time according to the method in the separate Service Manual, refer to this Manual as required.
- Work methods permitting servicing in the shortest time still permitting assurance of safe work and product warranty are used for the setting of service items not listed in the Service Manual.
- Work basically is to be performed by one person, and when two or more people are required, setting is done as the total time for the number of people.
- The set value for the technological level of the workers uses a person with three years of experience in the repair of Honda vehicles as the standard.
- Special tools and service equipment used to set FRT are those specified or recommended in Service Manual.

### Service item whose FRT is not presented

- Accessories and service parts that are not listed to use in this manual.
  - Locations with little aging deterioration or breakage during normal use.
  - Service work that can be finished by one touch.
  - Service work that is seldom done (i.e. extremely small causes of trouble and service frequency).
- \* When FRT is not presented, please calculate wages based on appropriate actual work time.

### Operation not included of FRT

- Oil and coolant water draining, Waiting time for warming up operation and etc.
- Additional operation that involves removal/installation of standard exterior equipment.
- Indirect time spent for service by visiting the customer, trade-in, and delivery of a MC.
- Indirect time required for ordering and delivery of parts.
- Cost for grease, adhesive agent, etc. used for service work.



**Explanation of FRT by using an example  
(The example may differ from the actual presented items)**

Ref. N°	L.O.N.	(Relative ref. Number)	Description	.F.R.T.
①	111118	(1, 3, 4, 7)	Camshaft .....	4,5
②		④	⑥	②
③	111118A		• Includes: Valve clearance adjustment	
			Replace rocker arm add .....	1,0
				⑤

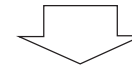
- ① Reference No. of the illustration of part that shows location of the replacement work.
- ② FRT is an abbreviation of Flat Rate Time indicating the standard service time required for the replacement.
- ③ LON is an abbreviation of Labor Operation Number, and it is a classification of the service items by the work unit code.  
The same operation code is used regardless of the models.  
Standard operation is indicated with 6 digits code, and additional operation is indicated with 7 digits code.
- ④ Indicating the camshaft replacement and FRT4.5.
- ⑤ Indicating FRT1.0 that will be added when additional operation (replace rocker arm) is done in association with camshaft replacement.

- ⑥ Indicating work contents that are included in the service item.
- ⑦ Indicating a reference No. whose operation and time are the same as FRT4.5 for the camshaft.

(The application range is limited to the service items without an LON setting within a same block.)

**How to refer to the service item by using the sample  
(camshaft replacement)**

Open to the page of the block where the camshaft's spare part illustration is shown.



Look for the camshaft illustration, and refer to the service item and FRT that agree with the reference No.

Indication mark for the listing of service items that continues to the following page

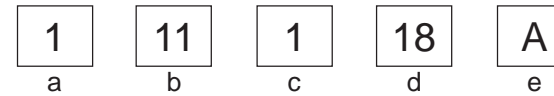
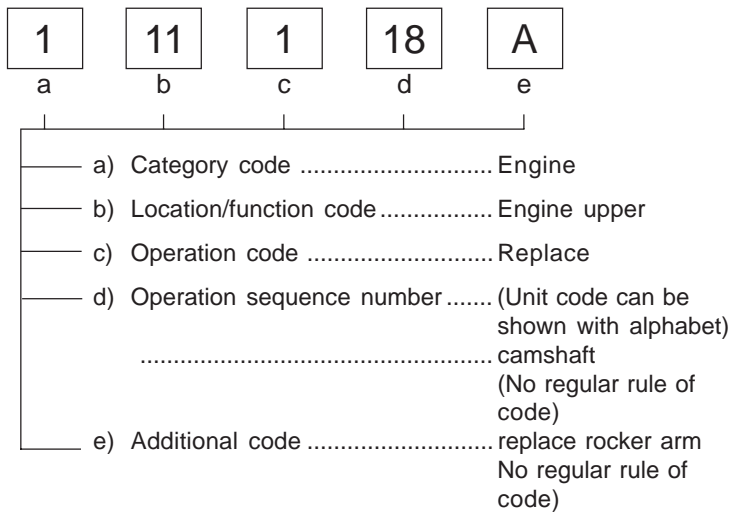
Ref. N°	L.O.N.	(Relative ref. Number) Description	F.R.T.
2	111118	Camshaft .....	4,5
	•	•	•
	•	•	•
+			

Mark indicated at the last line.

Indication of the block with no setting of FRT

Ref. N°	L.O.N.	(Relative ref. Number) Description	F.R.T.
		No Information .....	-

• LON code system



a) Category codes and classification

Code	Category
1	Engine
2	Transmission
3	Fuel & Exhaust
4	Frame & Body
5	Steering/Suspension
6	Electrical
7	Wheels/Brakes
8	Controls/instrument
9	-
0	-

c) Operation codes and classification

Code	Operation category
1	Replace, Removal/Installation, Change
2	Overhaul
3	Adjust, Balance
4	(Paint-related work: Top-coat)
5	Test, Inspect/diagnose, Measurement, Check
6	(Overhaul-related work: Rebore)
7	(Overhaul-related work: Reseal)
8	(Resurface)
9	(Paint-related work: Refinish)
0	Repair, Cleaning, Air bleeding

Major service items without using spare parts

(1) Removal/Installation, (2) Adjustment, (3) Inspection/Measurement  
(4) Overhaul, (5) Other work

E: Engine, F: Frame

### \* OPERATIONS OTHER THAN REPLACING PARTS

#### (1) Removal and installation

Set for the configuration with the parts removed from the vehicle.

	L.O.N.	DESCRIPTION	F.R.T.
E	1101E5	<b>Tilting Engine Assembly Removal/Installation</b> Includes: All Necessary Adjustment	1,4
	1111K0	<b>Cylinder Head Assembly Removal/Installation</b>	1,0
	3111D6	<b>Carburetor Assembly Removal/Installation</b>	0,2
	1101E6	<b>Crankcase Separation</b> Includes: Engine Removal And Installation	3,8

#### (2) Adjustment

	L.O.N.	DESCRIPTION	F.R.T.
E	3113A0	<b>Carburetor Idle-Adjustment</b>	0,1
	2123A0	<b>Clutch-Adjustment</b> Includes: Clutch Lever Adjustment	0,1
	6143A1	<b>Spark Plug - Adjustment/Cleaning</b>	0,1
	1113A0	<b>Valve Clearance - Adjustment</b> NOTE: For 1 Vehicle	0,4
F	6163A0	<b>Headlight-Aiming</b>	0,1
	2133A0	<b>Drive Chain - Adjustment</b>	0,1
	7113A0	<b>Front Brake - Adjustment</b> Excludes: Front Brake Shoe Adjustment	0,1
	7113A1	<b>Rear Brake - Adjustment</b> Excludes: Rear Brake Shoe Adjustment	0,1
	3113A3	<b>Throttle Operation - Adjustment</b>	0,1

#### (3) Inspection, Measurement

	L.O.N.	DESCRIPTION	F.R.T.
E	1115A0	<b>Compression Pressure - Measurement</b>	0,1
	3115A0	<b>Carburetor Float Level - Measurement</b>	0,4
	6145A0	<b>Ignition Timing - Inspection</b>	0,3
	1135A0	<b>Engine Oil - Inspection</b> Excludes: Oil Change	0,1
F	7115A0	<b>Brake Operation - Test</b>	0,1
	6105A0	<b>Battery - Checking Of Electrolyte Level &amp; Gravity</b>	0,2

#### (4) Overhaul

Work condition: The required Measurements, inspections, adjustments, and cleaning/washing of each part are performed, including the main body removal/installation work and the replacement of defective parts.

	L.O.N.	DESCRIPTION	F.R.T.
E	311200	<b>Carburetor - Overhaul</b> Includes: All Necessary Adjustment	0,6

#### (5) Other work

	L.O.N.	DESCRIPTION	F.R.T.
E	1130A1	<b>Oil Filter Screen - Cleaning</b>	0,4
F	3120A0	<b>Cleaner Element - Cleaning</b>	0,1

## Instrucciones para Emplear el Catálogo de Piezas

- **Este Catálogo de Piezas describe todas las piezas de repuesto, bien como el tiempo de servicio (THLL) para el modelo POP100.**
- Este catálogo de piezas ha sido preparado en base a la última información disponible el 31 de Enero, 2007.
- Especifique siempre el número de pieza cuando realice un pedido de piezas.
  - *Compruebe los números de modelo, de tipo, y de serie, el color, marca, y tamaño como sea necesario antes de realizar el pedido de una pieza.*
  - *Tenga presente que las ilustraciones (planos de las piezas) pueden diferir de las piezas reales en su forma. Se incluyen sólo para que le sirvan de referencia para consultar las piezas.*
- When modifications or additions to this parts catalogue are made, a revised edition will be issued at an appropriate time, with successively progressing revision numbers on the cover.
- **Cuando se efectúen modificaciones o adiciones en el catálogo de piezas, se editará una edición revisada en el momento apropiado, con un número de revisión sucesivamente progresivo en la tapa. Le recomendamos que obtenga estas revisiones para mantener al día su catálogo de piezas en todo momento. Para comprobar si se ha editado una revisión del catálogo de partes, póngase en contacto con su distribuidor HONDA.**

## Índice

• Instrucciones para Emplear el Catálogo de Piezas .....	33
• Cómo Consultar la Información de Piezas .....	34
• Estructura del Catálogo de Piezas .....	35
• Cuando se han Revisado las Piezas .....	36
• Abreviaturas Empleadas en el Catálogo de Piezas .....	36
• Cómo Comprobar el Bloque de Partes y los Números de Série .....	37
• Modelos, Códigos de Área y Nos. de Serie Aplicables .....	38
• Tabla de Colores .....	39
• Composición del Número de Identificación del Vehículo (N.I.V.) .....	40
• Manguera de Combustible, Mangueras de Aplicaciones Generales y Mangueras de Vinilo .....	41
• Número de Parte sin Envasar de la Manguera de Combustible, Manguera de Aplicaciones Generales y Mangueras de Vinilo .....	43
• Modo de Usar la Tarifa Horaria Llana (THLL) .....	44
• Índice Ilustrado – Grupo de Motor .....	49
• Índice Ilustrado – Grupo de Bastidor .....	51
• Índice del Número de la Pieza .....	168

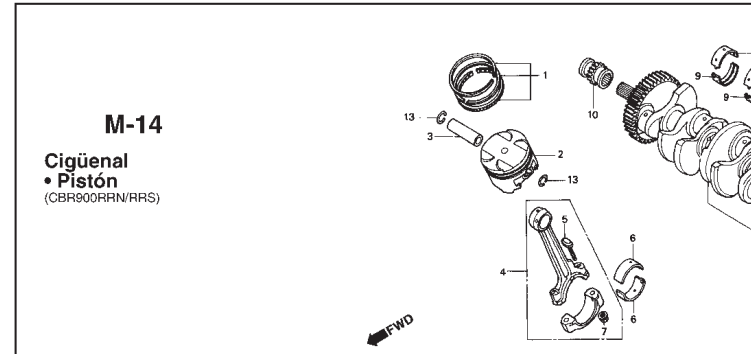
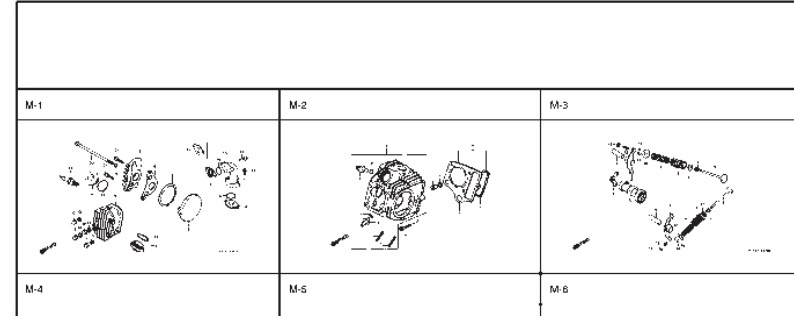
## Cómo Consultar la Información de Piezas

### B Referencia con el "Índice del Número de Piezas"

#### Nº DE LA PIEZA

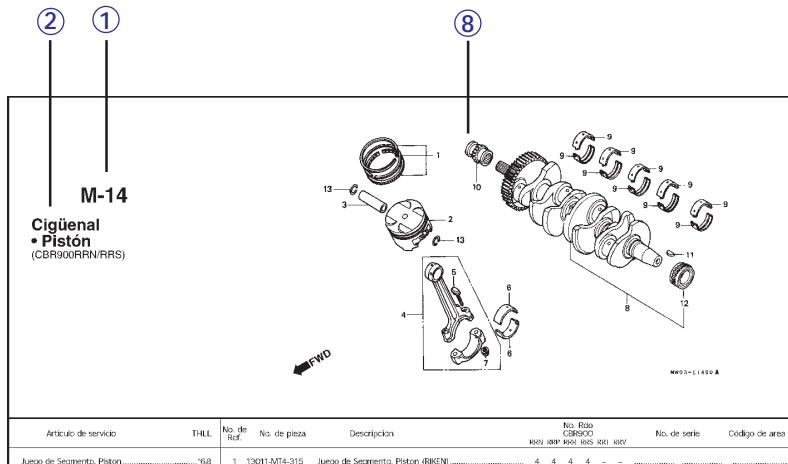
Nº de la Pieza	Nº del Bloque	Nº de la Pieza	Nº del Bloque	Nº de la Pieza	Nº del Bloque	Nº de la Pieza	Nº del Bloque	Nº de la Pieza
<b>06000</b>		14321-G80-911	E-4	10075-GH8-840	E-17	22301-GN8-920	E-8	<b>280</b>
08130-GCE-900	F-10	14401-178-003	E-4	10100-GCE-951	E-17	22101-KEV-900	E-8	
08150-GCE-900	F-8	14431-GN5-911	E-3	10100-GCE-961	E-17	22006-GN8-910	E-7	28211-178-000
		14461-G36-000	F-3	10116-GH4-003	F-17	22610-GCE-800	F-7	28221-178-000
<b>11000</b>		14500-G36-020	E-1	10118-111-881	E-17	22630-GH2-000	F-7	28251-GN6-910
14502-G86-000	E-4	14502-G86-000	E-4	10155-189-881	E-17	22631-HP7-005	E-7	28262-041731
14531-G36-000	E-4	14531-G36-000	E-4	10163-G86-960	E-17	22941-GN8-920	E-7	28271-121-000
11100-GCE-900	E-12	14541-G84-680	E-4	10165-GCE-901	E-17	22650-GCE-900	E-7	28281-G36-018
11191-GCE-900	E-12	14550-G90-911	F-4	10175-G90-911	F-17	22804-G8C-000	E-7	28281-G36-018
11200-GCE-900	E-12	14560-G86-020	E-1	10176-G20-911	E-17	22810-GN5-910	E-6	28300-GCE-900
11330-GCE-900	E-6	14610-G86-013	E-4	10189-G28-771	E-17	22830-NDV-900	E-6	
11341-GCE-900	C-10	14615-G36-010	E-4	10199-GCE-900	E-17	22830-GN8-910	E-6	<b>300</b>
11391-GWB-880	C-6	14670-G36-031	E-4	10201-KCM-800	E-1	22836-GN8-910	F-6	30401-088-000
		14675-178-000	F-4	10211-GN5-750	F-1	22948-GN8-910	F-6	30410-GN8-920
<b>12000</b>		14711-GN6-915	E-3	10236-G20-100	E-12			30500-GCE-900
12101-GCE-900	E-5	14721-GF8-010	E-3	10251-GM4-690	F-12			30700-KEH-788
12191-G84-781	E-5	14751-GN5-911	E-3	10281-KEV-900	E-17			
12200-GCE-900	E-2	14761-GN5-911	E-3			<b>23000</b>		
12205-G84-081	E-3	14771-G94-680	F-3			23112-GCE-900	E-8	
12215-KEV-305	C-2	14775-MA8-000	E-3	<b>17000</b>		23123-GCE-900	E-7	<b>310</b>
12219-GH6-000	F-2	14781-MA6-000	E-3	17111-G86-850	E-1	23124-GCE-900	E-7	31110-GN5-911
12251-G96-010	F-2			17111-GN5-960	E-1	23126-GCE-900	F-7	31120-GCE-010
12255-G86-000	E-2			17205-GC8-900	F-15	23128-GCE-900	F-7	31202-GC8-900
12251-G96-010	F-2			17212-GC8-900	F-15	23216-GN8-910	F-8	31200-AR10-30C
12255-G86-000	E-2			17213-GCE-900	F-15	23217-GN8-910	E-6	31600-GBL-87
12301-G86-910	E-1	15100-GDC-931	E-9	17213-GCE-900	F-15	23221-GCE-900	E-14	
12311-G80-910	E-1	15110-178-000	E-9	17230-GCE-900	F-15	23421-KEV-900	E-14	<b>320</b>
12341-G86-910	E-1	15311-GF6-300	E-9	17231-GCE-900	F-15	23422-G84-770	E-14	
		15321-GC8-900	F-9	17233-GC8-900	F-15			

### A Referencia con el "Índice Ilustrado"



Artículo de servicio	THLL	No. de Ref.	No. de pieza	Descripción	No. Rdn CBR900			
					RRN	RIP	RRS	RRT
Juego de Segmento, Pistón.....	768	1	13011-MT4-315	Juego de Segmento, Pistón (RIKEN).....	4	4	4	4
(Agregue 0,2 de cada)			13031-MT4-315	Juego de Segmento, Pistón (0,50).....	(4)	(4)	(4)	(4)
• Pistón			13051-MW0-305	Juego de Segmento, Pistón (1,00).....	(4)	(4)	(4)	(4)
(Agregue 0,2 de cada)								
Esjaga, Pistón.....	767							
Enj. de Biela.....	771							
(Agregue 0,4 de cada)								
Coginete, Biela.....	758	2	13101-HW0-000	Pistón.....	-	(4)	-	-
(Agregue 0,3 de cada)								
Comp. de Cigüenal.....	779							
Coginete, Cigüenal.....	772							
(El mismo tiempo para dos Unidades o más)			13101-HW0-760	Pistón.....	4	-	-	-
Pistón Dental de Sincronización.....	22		13101-HW0-790	Pistón.....	-	4	-	-
Coginete de Agujas, 28 x 41 x 21.....	760							
			13101-HME-000	Pistón.....	-	4	4	-
					-	-	-	4

## Estructura del Catálogo de Piezas



Artículo de servicio	THLL	No. de Ref.	No. de pieza	Descripción	No. Bolo (CB9000)	No. de serie	Código de área
Juego de Segmento, Pistón	58	1	13011-MT4-315	Juego de Segmento, Pistón (R1EN)	4 4 4 4 - -		

Artículo de servicio	THLL	No. de Ref.	No. de pieza	Descripción	No. Bolo (CB9000)	No. de serie	Código de área
Juego de Segmento, Pistón	58	1	13011-MT4-315	Juego de Segmento, Pistón (R1EN)	4 4 4 4 - -		
(Agregar 0.2 de cada)			13031-MM4-315	Juego de Segmento, Pistón (1.50)	(4) (4) (4) - -		AR, CM, DE, ED, F, G, H, ND, SI, SP, S
Pistón (Agregar 0.2 de cada)	57		13021-MM2-302	Juego de Segmento, Pistón (1.00)	(4) (4) (4) - -		MX
Eje de Biela (Agregar 0.4 de cada)	71				- (4) - - - -		MX
Cigüeñal, Beta (Agregar 0.3 de cada)	58	2	13101-MW0-000	Pistón	- 4 - - - -		AR, CM, E, F, G, H, I, J, ND, SP, SW, ZG
Comp. de Cigüeñal	79				- 4 - - - -		MX
Cigüeñal, Original	72		13101-MW0-760	Pistón	- 4 - - - -		AR, DE, E, EI, F, G, H, I, J, ND, SP, SW, ZG
(El mismo tiempo para dos Unidades o más)			13101-MW0-790	Pistón	- 4 - - - -		AR, DE, E, EI, F, G, H, I, J, ND, SP, SW, U, Z, CM, SI
Pistón Dentado de Sincronización	22				- 4 4 - - -		CM, SI
Cigüeñal de Agujas, 28 x 41 x 21	60		13101-MAE-000	Pistón	- - 4 4 - - -		AR, SI, ED, F, G, H, I, J, ND, SP, SW, U, Z, CM, SI

### 1 Número de Dirección

- El No. de dirección se proporciona (en lugar del No. de página) para ayudarle a consultar la pieza con el No. de pieza o con el nombre de pieza.

### 2 Título del Bloque

### 3 Artículo de servicio/Tarifa Horaria Llana (THLL)

### 4 Número de referencia

- El número del título marcado con el paréntesis indica que continúa desde la página anterior.

### 5 Número de Pieza

### 6 Descripción

### 7 Código de Color HONDA

### 8 Conjuntos

- Las secciones enmarcadas con líneas discontinuas en los diagramas detallados están disponibles como conjuntos completos (también pueden obtenerse sus partes individuales.)

### 9 Descripción del Color

### 10 Nota

- Las notas se indican con los paréntesis en la columna del nombre de pieza.

### 11 Cantidad Requerida

- La Cant. reqd. indicada en el paréntesis indica la pieza opcional.
- La Cant. reqd. marcada con "N" indica la pieza opcional que debe seleccionarse según sea necesario.
- La Cant. reqd. indica el número de la pieza utilizada en el bloque.

### 12 Número de Serie

### 13 Código de área

- Cuando la columna del código de área está en blanco, indica que la pieza es aplicable a todos los tipos.

### 14

- Las piezas circundadas por una línea de puntos están incluidas en bloques distintos.

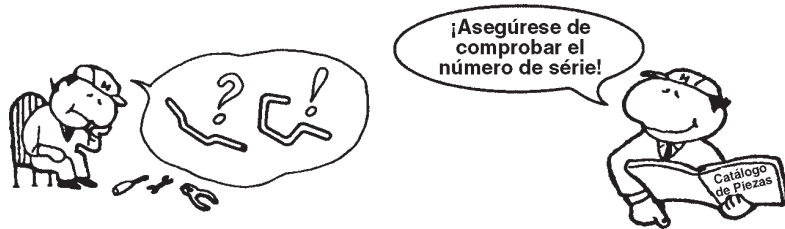
### 15

- La flecha hueca señala el número del bloque para las piezas circundadas por una línea de puntos.

### 16

- La flecha sólida señala el número del bloque en el que la pieza está relacionada.

## Cuando se han Revisado las Piezas



1

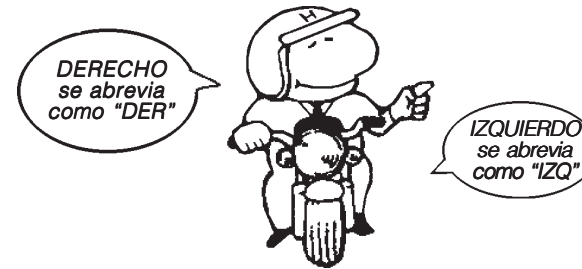
No. de Ref.	No. de pieza	Descripción	No. Rdo CBR900					No. de serie
			RFN	RFPP	RFPR	RFPS	RFRT	
1	33101-MAE-601	Unidad de Faro "NH-285" Ceniza.....	-	-	1	-	-	~2351159
			-	-	1	-	-	~2351712
	33101-MAE-612	Unidad de Faro "NH-283" Ceniza..... (Precauciones Durante la Instalacion)	-	-	1	-	-	~2351309
			-	-	1	-	-	~2351434
			-	-	1	-	-	~2350300
			-	-	1	-	-	~0M300138
	33101-MAE-671	Unidad de Faro "NH-1" Negro.....	-	-	1	-	-	~SM300366
			-	-	1	-	-	2351160~
	33101-MAE-691	Unidad de Faro.....	-	-	1	-	-	2351713~
	33101-MAE-602	Unidad de Faro.....	-	-	1	-	-	
			-	-	1	1		

El número ha sido utilizado desde el modelo inicial sin revisiones.

Cuando se muestra en el lado izquierdo, es aplicable a los modelos No. 2351160 y números subsiguientes.

Cuando se muestra en el lado derecho, es aplicable a los modelos hasta el No. 2351159.

## Abreviaturas Empleadas en el Catálogo de Piezas

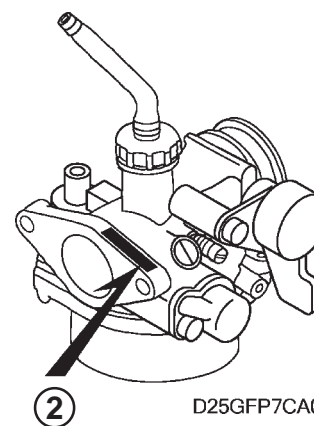
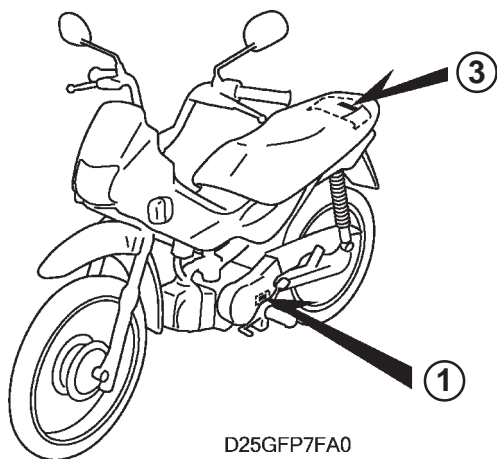
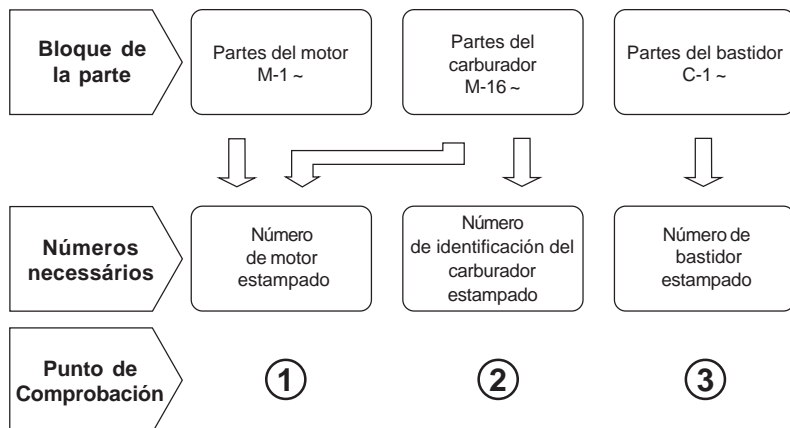


\* "IZQ." e "DER." en la descripción de una pieza significa el lado IZQUIERDO o el DERECHO. Determine el izquierdo o derecho como si usted estuviera en el asiento de la motocicleta.

• No Catálogo de peças utilizam-se as seguintes abreviaturas:

ENS.....	Ensamble (Conjunto)
COMP.....	Completo
DER.....	Derecho
IZQ.....	Izquierdo
STD.....	Standard
MM.....	Milímetro
G.....	Gramo
T (22D).....	Diente (22 dientes)
A.....	Amperio
V.....	Voltio
W.....	Watio
WL.....	Con etiqueta
WOL.....	Sin etiqueta
L.E.D.....	Diode emisor de luz
KPH.....	Kilómetro por hora
MPH.....	Milla por hora (100 Eslabones)
C.A.....	Corriente Alterna
C.D.....	Corriente Directa
DEL.....	Delantero
TRAS.....	Trasero
HEX.....	Hexagonal
A.M.....	Marca adhesiva
T.M.....	Marca de transcripcion
C.D.I.....	Encendido por descarga capacitiva
TCS.....	Sistema de control de tracción
1LA.....	República Dominicana, El Salvador Venezuela, Guatemala, Guiana (Mercosul: Argentina, Paraguai, Uruguay)
2LA.....	Colômbia, México
AR.....	Argentina

## Cómo Comprobar el Bloque de Partes y los Números de Serie





## Modelos, Códigos de Área y Nos. de Serie Aplicables

Los modelos, códigos de área y Nos. de serie aplicables que se dan en este catálogo de piezas pueden identificarse como sigue.  
Si no están en lista los códigos de área, las piezas son para uso común.

Modelo	Código de Área	Tipo	Nº de Identificación aplicable de Motor	Nº de Identificación aplicable de Bastidor	Nº de Identificación aplicable de Carburador
POP100r	BR	Brasil	HB02E-1700001~	9C2HB02107R000001~	PB5BG A
	3LA	América Latina	HB02E-7000001~	9C2HB02007R700001~	

\* De los números de identificación de carburador, sólo las porciones subrayadas en el ejemplo siguiente se usan para registro.

VEA2A B KC ア

### Tabla de Selección para Llave Ciega o Abertura

Tipo	No. de llave
1	A**, B**
2	C**, D**

\*: 0, 1, 2, 3, 4, 5, 6, 7, 8 or 9

## Tabla de Colores

• Al pedir piezas coloreadas, consulte la tabla de abajo y utilice un número de pieza consistente en el número de pieza básico relevante al que se le ha añadido un código de color de pieza.

POP100 (POP100<sub>7</sub>) BR

N°	Modelo		POP100 <sub>7</sub>					N° de Identificación de Bloque	N° de ref.
	Color Principal		Rojo Caucaia	Negro	Azul Buriti-R	Amarillo Trancoso R			
	Código de Color		R-286R	NH-1	PB-362R	Y-197R			
	Nombre de las Colores das Piezas	N° Pieza Básico							
1	Cubierta, Delantera Izquierda	61406-GFP-900	ZC	ZA	ZB	ZD	C-29	7	
2	Cubierta, Delantera Derecha	61405-GFP-900	ZC	ZA	ZB	ZD	C-29	6	
3	Parafango, Delantero	61100-GFP-900	ZC	ZA	ZB	ZD	C-6	1	
4	Maza, Delantera	44635-GFP-900	ZA	ZA	ZA	ZA	C-9	7	
5	Maza, Trasera	42635-GFP-900	ZA	ZA	ZA	ZA	C-11	6	
6	Franja, Honda	61310-KPE-870	ZA	ZA	ZA	-	C-31	1	
7	Franja, Honda	61310-KPE-900	-	-	-	ZA	C-31	1	
8	Franja, Ala Izquierda	61425-GFP-900	ZA	ZB	ZC	ZD	C-31	3	
9	Franja, Ala Derecha	61415-GFP-900	ZA	ZB	ZC	ZD	C-31	2	
10	Panel Instrumentos	61401-GFP-900	ZC	ZA	ZB	ZD	C-2	13	
11	Panel, Freno Trasero	43100-GCE-900	ZA	ZA	ZA	ZA	C-10	4	
12	Panel, Freno Delantero	45010-GFP-900	ZA	ZA	ZA	ZA	C-8	6	
13	Asiento	77200-GFP-900	ZD	ZB	ZB	ZB	C-13	6	
14	Visor, Delantero	61300-GFP-900	ZC	ZA	ZB	ZD	C-29	4	
15	Rueda Delantera	44650-GFP-900	ZA	ZA	ZA	ZA	C-9	8	
16	Rueda Trasera	42650-GFP-900	ZA	ZA	ZA	ZA	C-11	7	

## Composición del Número de Identificación del Vehículo (N.I.V.)

Ejemplo: 9 C 2 J C 3 0 1 0 Y R 0 0 0 0 0 1

Número de Serie de Producción

Código de Fábrica

A .... Ohio U.S.A  
 B .... Alost Bélgica  
 C .... Saitama Japão  
 D .... Guadalajara México

E .... Montesa Espanha  
 F .... Atessa Itália  
 K .... Kumamoto Japão  
 M .... Hamamatsu Japão

R .... Manaus Brasil  
 S .... Susuka Japão  
 T .... Tochigi Japão  
 4 .... Carolina do Sul U.S.A

Modelo del Año

Ejemplo: K....1989 L....1990 M....1991 N....1992 X....1999 Y....2000 (Except I.O Q.U) 1....2001 2....2002 3....2003 4....2004  
 5....2005 6....2006 7....2007 8....2008

Variante • Versión  
 Especificación

Código de Descripción del Vehículo

Ejemplo: PE04....XR600R RC30....CFR750R JC301....CG125TITAN • KS JC302....CG125TITAN • ES JC303....CG125 • CARGO

Marca y Tipo del Vehículo

JH2 ..... HONDA Motocicleta (Fabricada en Japón)  
 1HF ..... HONDA Motocicleta (Fabricada en Estados Unidos de Norteamérica)  
 YC1 ..... HONDA Motocicleta (Fabricada en Bélgica)  
 9C2 ..... HONDA Motocicleta (Fabricada en Brasil)  
 3H1 ..... HONDA Motocicleta (Fabricada en Méjique)

VTM ..... HONDA Motocicleta (Fabricada en España)  
 ZDC ..... HONDA Motocicleta (Fabricada en Italia)  
 JH3 ..... HONDA Motocicleta (Fabricada en Japón)  
 478 ..... HONDA Motocicleta (Fabricada en Estados Unidos de Norteamérica)

## Manguera de Combustible, Mangueras de Aplicaciones Generales y Mangueras de Vinilo

- La manguera de combustible de partes estándar, manguera de aplicaciones generales y la manguera de vinilo pueden sustituirse por la parte sin embalar bobinada.
- Cuando efectúe pedidos de la manguera de combustible de partes estándar, manguera de aplicaciones generales y manguera de vinilo, emplee el número de parte sin envasar escrito entre paréntesis ( ) en el catálogo de partes, debajo del nombre de la parte, o emplee el catálogo de abajo (La longitud estándar de la parte sin envasar es de 1 m, aunque las mostradas en el catálogo < > están disponibles en longitudes de 3 m y 8 m.)
- Cuando cambie la manguera, corte y emplee la manguera a la longitud especificada como se menciona en el nombre de la parte.  
(En cuanto al método de corte de la parte sin envasar, y método de relleno de pedidos, etc., consulte el manual de servicio y las instrucciones que acompañan a la parte sin envasar.)
- La lista siguiente es un catálogo de los números de parte estándar y números de parte sin envasar. Tenga presente que estos números son aplicables solo a las partes de reemplazo enumeradas en la lista.

Manguera de Combustible			
Número de Parte Estandar	Número de Parte Sin Envasar	Parte Sin Envasar	
		Diámetro Interior(mm)	Longitud (mm)
95001-30XXX-2X	95001-30001-20M	3,0	1
95001-30XXX-3X	95001-30001-30M	3,0	1
95001-30XXX-4X	95001-30001-40M	3,0	1
95001-35XXX-2X	95001-35001-50M	3,5	1
95001-35XXX-5X	<95001-35003-50M>	3,5	3
95001-35XXX-3X	95001-35001-60M	3,5	1
95001-35XXX-4X	<95001-35003-60M>	3,5	3
95001-35XXX-6X			
95001-45XXX-2X	95001-45001-50M	4,5	1
95001-45XXX-5X	<95001-45003-50M>	4,5	3
95001-45XXX-3X	95001-45001-60M	4,5	1
95001-45XXX-4X	<95001-45003-60M>	4,5	3
95001-45XXX-6X	<95001-45008-60M>	4,5	8
95001-55XXX-2X	95001-55001-50M	5,5	1
95001-55XXX-5X	<95001-55003-50M>	5,5	3
	<95001-55008-50M>	5,5	8
95001-55XXX-3X	95001-55001-60M	5,5	1
95001-55XXX-4X	<95001-55003-60M>	5,5	3
95001-55XXX-6X	<95001-55008-60M>	5,5	8
95001-75XXX-2X	95001-75001-50M	7,5	1
95001-75XXX-5X	<94001-75003-50M>	7,5	3
95001-75XXX-3X	95001-75001-60M	7,5	1
95001-75XXX-4X	<95001-75003-60M>	7,5	3
95001-75XXX-6X	<95001-75008-60M>	7,5	8
95001-80XXX-2X	95001-80001-50M	8,0	1
95001-80XXX-5X			
95001-80XXX-3X			
95001-80XXX-4X	95001-80001-60M	8,0	1
95001-80XXX-6X			

Manguera de Aplicaciones Generales			
Número de Parte Estandar	Número de Parte Sin Envasar	Parte Sin Envasar	
		Diámetro Interior(mm)	Longitud (mm)
95005-30XXX-3X	95005-30001-30M	3,0	1
95005-30XXX-5X	95005-30001-50M	3,0	1
95005-35XXX-1X	95005-35001-10M	3,5	1
95005-35XXX-4X	<95005-35003-10M>	3,5	3
	<95005-35008-10M>	3,5	8
95005-35XXX-2X	95005-35001-20M	3,5	1
95005-35XXX-3X	95005-35001-30M	3,5	1
95005-35XXX-5X	95005-35001-50M	3,5	1
95005-45XXX-1X	95005-45001-10M	4,5	1
95005-45XXX-4X	<95005-45003-10M>	4,5	3
	<95005-45008-10M>	4,5	8
95005-45XXX-2X	95005-45001-20M	4,5	1
95005-45XXX-3X	95005-45001-30M	4,5	1
95005-45XXX-5X	95005-45001-50M	4,5	1
95005-50XXX-3X	95005-50001-30M	5,0	1
	<95005-50003-30M>	5,0	3
95005-50XXX-5X	95005-50001-50M	5,0	1
95005-55XXX-1X	95005-55001-10M	5,3	1
95005-55XXX-4X	<95005-55003-10M>	5,3	3
	<95005-55008-10M>	5,3	8
95005-55XXX-2X	95005-55001-20M	5,3	1
	<95005-55003-20M>	5,3	3
95005-65XXX-1X	95005-65001-10M	6,5	1
	<95005-65003-10M>	6,5	3
95005-65XXX-2X	95005-65001-20M	6,5	1
95005-70XXX-3X	95005-70001-30M	7,0	1
	<95005-70003-30M>	7,0	3
95005-70XXX-5X	95005-70001-50M	7,0	1

Manguera de Aplicaciones Generales			
Número de Parte Estandar	Número de Parte Sin Envasar	Parte Sin Envasar	
		Diámetro Interior(mm)	Longitud (mm)
95005-75XXX-1X	95005-75001-10M	7,3	1
	<95005-75003-10M>	7,3	3
95005-75XXX-2X	95005-75001-20M	7,3	1
95005-80XXX-1X	95005-80001-10M	8,0	1
	<95005-80003-10M>	8,0	3
95005-80XXX-2X	95005-80001-20M	8,0	1
95005-80XXX-3X	95005-80001-30M	8,0	1
95005-80XXX-5X	95005-80001-50M	8,0	1
95005-11XXX-3X	95005-11001-30M	11,0	1
95005-11XXX-5X	95005-11001-50M	11,0	1
95005-12XXX-1X	95005-12001-10M	12,0	1
	<95005-12003-10M>	12,0	3
95005-12XXX-2X	95005-12001-20M	12,0	1
95005-12XXX-3X	95005-12001-30M	12,0	1
95005-12XXX-5X	95005-12001-50M	12,0	1
95005-91XXX-3X	95005-91001-30M	12,0	1
95005-91XXX-5X	95005-91001-50M	12,0	1
95005-92XXX-3X	95005-92001-30M	12,0	1
95005-92XXX-5X	95005-92001-50M	12,0	1
95005-14XXX-1X	95005-14001-10M	14,0	1
95005-14XXX-2X	95005-14001-20M	14,0	1
	<95005-14003-20M>	14,0	3
95005-14XXX-3X	95005-14001-30M	14,0	1
95005-14XXX-5X	95005-14001-50M	14,0	1
95005-17XXX-1X	95005-17001-10M	17,0	1
95005-17XXX-2X	95005-17001-20M	17,0	1
95005-17XXX-3X	95005-17001-30M	17,0	1
95005-17XXX-5X	95005-17001-50M	17,0	1

### ⚠ ADVERTENCIA

**Es PELIGROSO confundir la manguera de combustible con la manguera de aplicaciones generales o manguera de vinilo. No emplee nunca una manguera de aplicaciones generales ni manguera de vinilo en lugar de una manguera de combustible ni vice-versa. Emplee siempre la parte sin envasar correcta de la lista de partes, de acuerdo con el manual de servicio o las instrucciones que acompañan a la parte sin envasar.**

## Manguera de Combustible, Mangueras de Aplicaciones Generales y Mangueras de Vinilo

Manguera de Vinilo				
Número de Parte Estandar	Número de Parte Sin Envasar	Parte Sin Envasar		
		Diámetro Interior(mm)	Diámetro Exterior(mm)	Longitud (mm)
95003-01XXX-3X	95003-01001-60M	2,9	6,8	1
95003-01XXX-60	<95003-01003-60M>	2,9	6,8	3
95003-03XXX-3X	95003-03001-60M	3,0	6,0	1
95003-03XXX-60	<95003-03003-60M>	3,0	6,0	1
95003-05XXX-3X	95003-05001-60M	3,5	6,5	1
95003-05XXX-60	<95003-05003-60M>	3,5	6,5	3
	<95003-05008-60M>	3,5	6,5	8
95003-07XXX-1X	95003-07001-10M	4,0	7,0	1
95003-07XXX-20	<95003-07003-10M>	4,0	7,0	3
95003-07XXX-3X	95003-07001-60M	4,0	7,0	1
95003-07XXX-60	<95003-07003-60M>	4,0	7,0	3
	<95003-07008-60M>	4,0	7,0	8
95003-07XXX-7X	95003-07001-70M	4,0	7,0	1
	<95003-07003-70M>	4,0	7,0	3
	<95003-07008-70M>	4,0	7,0	8
95003-08XXX-1X	95003-08001-10M	4,5	6,5	1
	<95003-08003-10M>	4,5	6,5	3
	<95003-08008-10M>	4,5	6,5	8
95003-09XXX-3X	95003-09001-60M	4,5	8,0	1
95003-09XXX-60	<95003-09003-60M>	4,5	8,0	3
95003-12XXX-1X	95003-12001-10M	5,0	7,0	1
95003-12XXX-20	<95003-12003-10M>	5,0	7,0	3
	<95003-12008-10M>	5,0	7,0	8
95003-10XXX-1X	95003-10001-10M	5,0	8,0	1
95003-10XXX-20	<95003-10003-10M>	5,0	8,0	3
95003-10XXX-3X	95003-10001-60M	5,0	8,0	1
95003-10XXX-60	<95003-10003-60M>	5,0	8,0	3
95003-11XXX-3X	95003-11001-60M	5,0	9,0	1
95003-11XXX-60	<95003-11003-60M>	5,0	9,0	3
	<95003-11008-60M>	5,0	9,0	8
95003-14XXX-1X	95003-14001-10M	6,0	9,0	1
95003-14XXX-20	<95003-14003-10M>	6,0	9,0	3
95003-14XXX-3X	95003-14001-60M	6,0	9,0	1
	<95003-14003-60M>	6,0	9,0	3
95003-17XXX-1X	95003-17001-10M	7,0	9,0	1
	<95003-17003-10M>	7,0	9,0	3
95003-19XXX-1X	95003-19001-10M	7,0	11,0	1
95003-19XXX-20	<95003-19003-10M>	7,0	11,0	3
	<95003-19008-10M>	7,0	11,0	8
95003-19XXX-3X	95003-19001-60M	7,0	11,0	1
95003-19XXX-60	<95003-19003-60M>	7,0	11,0	3
	<95003-19008-60M>	7,0	11,0	8
95003-21XXX-1X	95003-21001-10M	8,0	9,0	1
95003-21XXX-20	<95003-21003-10M>	8,0	9,0	3
95003-23XXX-1X	95003-23001-10M	8,0	12,0	1
95003-23XXX-20	<95003-23003-10M>	8,0	12,0	3

Manguera de Vinilo				
Número de Parte Estandar	Número de Parte Sin Envasar	Parte Sin Envasar		
		Diámetro Interior(mm)	Diámetro Exterior(mm)	Longitud (mm)
95003-23XXX-3X	95003-23001-60M	8,0	12,0	1
95003-23XXX-60	<95003-23003-60M>	8,0	12,0	3
	<95003-23008-60M>	8,0	12,0	8
95003-25XXX-1X	95003-25001-10M	9,0	11,0	1
95003-25XXX-20	<95003-25003-10M>	9,0	11,0	3
95003-25XXX-3X	95003-25001-60M	9,0	11,0	1
	<95003-25003-60M>	9,0	11,0	3
95003-25XXX-7X	95003-25001-70M	9,0	11,0	1
	<95003-25003-70M>	9,0	11,0	3
95003-27XXX-1X	95003-27001-10M	9,0	13,0	1
95003-27XXX-20	<95003-27003-10M>	9,0	13,0	3
95003-27XXX-3X	95003-27001-60M	9,0	13,0	1
95003-27XXX-60	<95003-27003-60M>	9,0	13,0	3
95003-33XXX-1X	95003-33001-10M	10,0	14,0	1
95003-33XXX-20	<95003-33003-10M>	10,0	14,0	3
95003-36XXX-1X	95003-36001-10M	11,0	13,0	1
95003-36XXX-20	<95003-36003-10M>	11,0	13,0	3
	<95003-36008-10M>	11,0	13,0	8
95003-37XXX-3X	95003-37001-60M	11,0	15,0	1
95003-37XXX-60	<95003-37003-60M>	11,0	15,0	3
95003-38XXX-1X	95003-38001-10M	12,0	13,0	1
95003-38XXX-20	<95003-36003-10M>	12,0	13,0	3
95003-39XXX-1X	95003-39001-10M	12,0	14,0	1
95003-39XXX-20	<95003-39003-10M>	12,0	14,0	3
95003-40XXX-20	95003-40001-10M	12,0	16,0	1
	<95003-40003-10M>	12,0	16,0	3
95003-40XXX-3X	95003-40001-60M	12,0	16,0	1
95003-40XXX-60	<95003-40003-60M>	12,0	16,0	3
95003-43XXX-1X	95003-43001-10M	13,0	15,0	1
95003-43XXX-20	<95003-43003-10M>	13,0	15,0	3
	<95003-43006-10M>	13,0	15,0	8
95003-45XXX-1X	95003-45001-10M	14,0	18,0	1
95003-45XXX-20	<95003-45003-10M>	14,0	18,0	3
	<95003-45008-10M>	14,0	18,0	8
95003-50XXX-1X	95003-50001-10M	16,0	19,0	1
95003-50XXX-20	<95003-50003-10M>	16,0	19,0	3
95003-50XXX-3X	95003-50001-60M	16,0	19,0	1
	<95003-50003-60M>	16,0	19,0	3
95003-55XXX-1X	95003-55001-10M	17,5	20,5	1
95003-55XXX-20	<95003-55003-10M>	17,5	20,5	3
95003-60XXX-1X	95003-60001-10M	22,0	27,0	1
95003-60XXX-20	<95003-60003-10M>	22,0	27,0	3
95003-60XXX-3X	95003-60001-60M	22,0	27,0	1
95003-60XXX-60	<95003-60003-60M>	22,0	27,0	3

### ⚠ ADVERTENCIA

**Es PELIGROSO confundir la manguera de combustible con la manguera de aplicaciones generales o manguera de vinilo. No emplee nunca una manguera de aplicaciones generales ni manguera de vinilo en lugar de una manguera de combustible ni vice-versa. Emplee siempre la parte sin envasar correcta de la lista de partes, de acuerdo con el manual de servicio o las instrucciones que acompañan a la parte sin envasar.**

## Número de Parte sin Envasar de la Manguera de Combustible, Mangueras de Aplicaciones Generales y Manguera de Vinilo

Ejemplo: 9 5 0 0 1 - 7 5 0 0 1 - 5 0 M

Número de Parte sin Envasar: Se refiere a la parte sin envasar

Código de Marca (Tipo de Manguera): (Manguera de Combustible y Manguera de Aplicaciones Generales)

Código de Cambio (para Manguera Añadida); (Manguera de Vinilo)

- Indica la marca de número o Secuencia de Cambio, aunque el código para la parte sin envasar debe ser estrictamente 0 (cero).

Tipos de Código:

- Manguera de Combustible
  - 5: Trenzado Interior Negro
  - 2: Trenzado Exterior Rojo (Solo 3 mm de Diámetro Interior)
  - 6: Negro
  - 3: Rojo (Solo 3 mm de Diámetro Interior)
  - 4: Gris Ceniza con Franja Roja (Solo 3 mm de Diámetro Interior)

- Manguera de Aplicaciones Generales:
  - 1 : Gris Ceniza
  - 2 : Gris Ceniza
  - 3 : Negro
  - 5 : Negro

- Manguera de Vinilo:
  - 1: Transparente
  - 2: Negro
  - 3: Rojo Claro
  - 7: Negro Pálido
  - 6: Rojo Claro

Longitudes: 001: 1 m (Estancar)  
003: 3 m  
008: 8 m

Código de Diámetro Int. (Manguera de Combustible y Manguera de Aplicaciones Generales)

30: 3,0 mm	11: 11 mm
35: 3,5 mm	91: 12 (Diámetro Exterior de 15) mm
45: 4,5 mm	92: 12 (Diámetro Exterior de 16) mm
50: 5,0 mm	12: 12 (Diámetro Exterior de 17) mm
55: 5,3 mm	14: 14 mm
5,5 mm	17: 17 mm
65: 6,5 mm	
70: 7,0 mm	
75: 7,3 mm	
7,5 mm	
80: 8,0 mm	

Código de Diámetro Ext./Int. (Manguera de Vinilo)

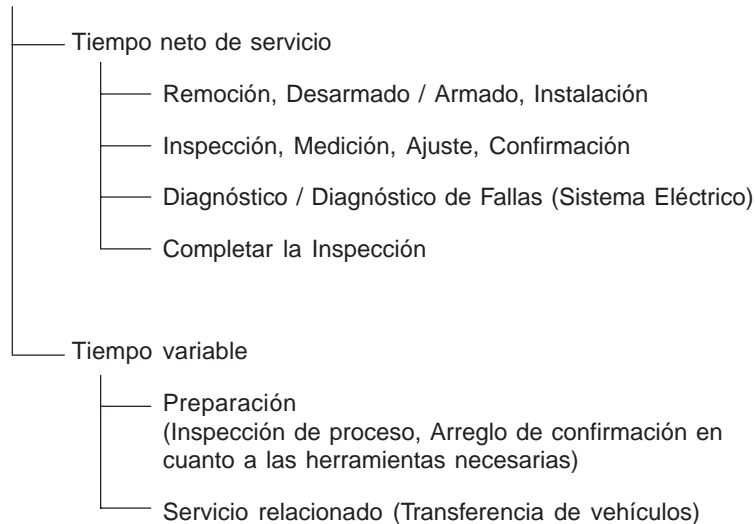
01: DI 2,9, DE 6,8 mm	14: DI 6,0, DE 9,0 mm	37: DI 11,0, DE 15,0 mm
03: DI 3,0, DE 6,0 mm	17: DI 7,0, DE 9,0 mm	38: DI 12,0, DE 13,0 mm
05: DI 3,5, DE 6,5 mm	19: DI 7,0, DE 11,0 mm	39: DI 12,0, DE 14,0 mm
07: DI 4,0, DE 7,0 mm	21: DI 8,0, DE 9,0 mm	40: DI 12,0, DE 16,0 mm
08: DI 4,5, DE 6,5 mm	23: DI 8,0, DE 12,0 mm	43: DI 13,0, DE 15,0 mm
09: DI 4,5, DE 8,0 mm	25: DI 9,0, DE 11,0 mm	45: DI 14,0, DE 18,0 mm
12: DI 5,0, DE 7,0 mm	27: DI 9,0, DE 13,9 mm	50: DI 16,0, DE 19,0 mm
10: DI 5,0, DE 8,0 mm	33: DI 10,0, DE 14,0 mm	55: DI 17,5, DE 20,5 mm
11: DI 5,0, DE 9,0 mm	36: DI 11,0, DE 13,0 mm	60: DI 22,0, DE 27,0 mm

Tipo Manguera: 1: Manguera de Combustible  
5: Manguera de Aplicaciones Generales  
3: Manguera de Vinilo

## Modo de Usar la Tarifa Horaria Llana (THLL)

El tiempo padrón de servicio (THLL) significa el tiempo padrón requerido para reparar un MC, que está relacionado en este manual para ayudar los concesionarios a controlar el proceso de servicio real y a calcular la tasa de servicio, utilizándolo como una guía.

### Sistema para determinar el THLL



\* Tiempo variable se determina, multiplicándose el tiempo neto de servicio por un determinado coeficiente.

### Estilo editorial

Los puntos de servicio mostrados en el texto están listados con el tiempo de cambio de servicio para las piezas vendidas en el taller. Otros puntos representativos de servicio que no utilizan piezas de reparación (remoción / instalación, ajuste, inspección / medición y otros servicios) están listados colectivamente en la relación en el prefacio, clasificados de acuerdo con el servicio.

### Padrón para determinar THLL

- Se adopta el sistema decimal (en unidad de 0,1) para determinar THLL pues es conveniente para calcular los sueldos.  
Ejemplo: (0,1) → 6 minutos, (0,2) → 12 minutos  
 $[\text{Costo de mano de obra por hora}] \times [\text{THLL}] = [\text{Sueldo}]$
- THLL se determina con una herramienta manual.
- Los puntos de servicio y THLL se podrían cambiar dependiendo del desarrollo de herramientas y equipamientos de servicio y aún de mejoras en el procedimiento de servicio.

### Procedimiento de Servicio

- Teniendo en cuenta que el procedimiento de servicio se determina con el tiempo de trabajo de acuerdo con el método descrito en el Manual de Servicio separado, véase este Manual, según requerido.
- Se utilizan métodos de trabajo que permiten efectuar las reparaciones en el tiempo más corto y aún asegurando un trabajo seguro y la garantía del producto al determinarse los puntos de servicio no relacionados en este Manual de Servicio.
- El trabajo se debe básicamente efectuar por una persona y cuando fuesen requeridas dos o más personas, la determinación de las horas se efectúa para el tiempo total para la cantidad de empleados.
- El valor determinado para el nivel tecnológico de los empleados se basa en una persona con tres años de experiencia en reparaciones de vehículos Honda (como estándar).
- Las herramientas especiales y los equipamientos de servicio utilizados para determinar el THLL son aquellos especificados o recomendados en el Manual de Servicio.

### Punto de servicio cuyo THLL no está presentado

- Accesorios y piezas de servicio que no están relacionados para uso en este manual.
  - Puntos con poco envejecimiento o rotura durante el uso normal.
  - Servicios que se pueden acabar con un toque.
  - Servicios que casi nunca son efectuados (por ejemplo, causas extremadamente pequeñas de falla y frecuencia de servicio).
- \* Cuando el THLL no fuese presentado, por favor calcule los sueldos basado en el tiempo real de trabajo apropiado.

### Operación sin la inclusión de THLL

- Purga de aceite y de líquido de enfriamiento; tiempo de espera para operaciones de calentamiento, etc.
- Operación adicional que involucra la remoción / instalación de equipamientos exteriores estándares.
- Tiempo indirecto de servicio gastado al visitar el cliente, transacciones y entrega de un MC.
- Tiempo indirecto necesario para solicitar y entregar las piezas.
- Costo de grasa, producto adhesivo, etc., utilizados en los servicios de reparación.



**Aclaración de THLL, utilizándose un ejemplo  
(El ejemplo podría diferir de los puntos reales presentados)**

Ref. N°	NOMO	(N° de referencia)	Descripción	THLL
①	111118	(1, 3, 4, 7)	Árbol de Levas .....	② 4,5
③	111118A		• Incluye: Ajuste de la luz de válvulas	
			Reemplazar el balancín, Agregar .....	⑤ 1,0

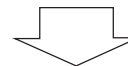
- ① N° de Referencia de la ilustración de la pieza que señala el local de servicio de reemplazo.
- ② THLL es la abreviatura de Tarifa Horaria Llana que señala el tiempo padrón de servicio requerido para efectuar el reemplazo.
- ③ NOMO es la abreviatura de Número de Operación de Mano de Obra, y representa la clasificación de los puntos de servicio por código unitario de servicio.
- Se utiliza el mismo código de operación, sin tener en cuenta los modelos.
- La operación estándar se indica a través de un código de 6 dígitos, y una operación adicional se indica a través de un código de 7 dígitos.
- ④ Señalando el reemplazo del árbol de levas y THLL 4.5.
- ⑤ Señalando THLL 1.0 que será agregado cuando fuese efectuada la operación adicional (reemplazar el balancín) junto con el reemplazo del árbol de levas.

- ⑥ Señalando contenidos de trabajo que están incluidos en el punto de servicio.
- ⑦ Señalando un N° de referencia cuya operación y tiempo son los mismos para THLL 4.5 para el árbol de levas.

(La franja de aplicación está limitada a los puntos de servicio sin una determinación de NOMO dentro de un mismo bloque.)

**Como referirse al punto de servicio, utilizando la muestra  
(reemplazo del árbol de levas)**

Abra la página del bloque en la que se muestra la ilustración de la pieza de repuesto del árbol de levas.



Mire la ilustración del árbol de levas y véase el punto de servicio y el THLL que está de acuerdo con el número de referencia.

**Marca de indicación para la relación de puntos de servicios que continúan en la página siguiente**

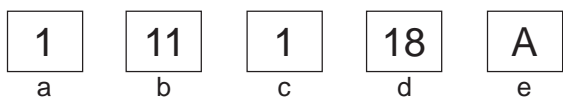
Ref. N°	NOMO	(N° de referencia) Descripción	THLL
2	111118	Árbol de Levas .....	4,5
	•	•	•
	•	•	•
+			

Marca señalada en la última línea.

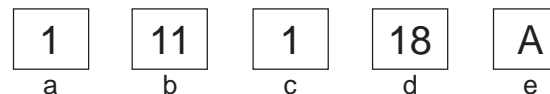
**Indicación del bloque sin la determinación de THLL**

Ref. N°	NOMO	(N° de referencia) Descripción	THLL
		<b>Sin Información .....</b>	<b>-</b>

**• Sistema de código NOMO**



- a) Código de categoría ..... Motor
- b) Ubicación/ Código de función ..... Parte superior del motor
- c) Código de operación ..... Reemplazar
- d) Número secuencial de operación (Código unitario se puede mostrar con alfabeto) ..... árbol de levas (Ninguna regla regular de código)
- e) Código adicional ..... reemplazar el balancín (Ninguna regla regular de código)



**a) Códigos de categoría y clasificación**

Código	Categoría
1	Motor
2	Transmisión
3	Combustible & Escape
4	Chasis & Carrocería
5	Dirección/ Suspensión
6	Sistema Eléctrico
7	Ruedas/ Frenos
8	Controles/ Instrumentos
9	-
0	-

**c) Códigos de operación y clasificación**

Código	Categoría de operación
1	Reemplazo, Remoción/ Instalación, Cambio
2	Revisión
3	Ajuste/ Balanceo
4	(Servicio relacionado con pintura: Capa superior)
5	Prueba, Inspección/ Diagnóstico, Medición, Inspección
6	(Servicio relacionado con revisión: Rectificar)
7	(Servicio relacionado con revisión: Sellar nuevamente)
8	(Reacondicionar)
9	(Servicio relacionado con pintura: Dar nuevo acabado)
0	Reparación, Limpieza, Purga de aire

Puntos de servicio principales sin utilizar las piezas de repuesto

(1) Remoción/ Instalación, (2) Ajuste, (3) Inspección/ Medición  
(4) Revisión, (5) Otros servicios

M: Motor, C: Chasis

#### \* OPERACIONES, EXCEPTO REEMPLAZO DE PIEZAS

##### (1) Remoción e instalación

Determine la configuración con las piezas quitadas del vehículo.

	NOMO	DESCRIPCIÓN	THLL
M	1101E5	<b>Conjunto del Motor de Inclinación Remoción/ Instalación</b> Incluye: Todos los Ajustes Necesarios	1,4
	1111K0	<b>Conjunto de La Culata Remoción/ Instalación</b>	1,0
	3111D6	<b>Conjunto del Carburador Remoción/ Instalación</b>	0,2
	1101E6	<b>Separación del Cigüeñal</b> Incluye: Remoción e Instalación del Motor	3,8

##### (2) Ajuste

	NOMO	DESCRIPCIÓN	THLL
M	3113A0	<b>Ralentí del Carburador - Ajuste</b>	0,1
	2123A0	<b>Embrague - Ajuste</b> Incluye: Ajuste de La Palanca de Embrague	0,1
	6143A1	<b>Bujía de Encendido - Ajuste/ Limpieza</b>	0,1
	1113A0	<b>Luz de Válvula - Ajuste</b> NOTA: Para 1 Vehículo	0,4
C	6163A0	<b>Faro - Regulación</b>	0,1
	2133A0	<b>Cadena de Distribución - Ajuste</b>	0,1
	7113A0	<b>Freno Delantero - Ajuste</b> Excluye: Ajuste de La Zapata del Freno Delantero	0,1
	7113A1	<b>Freno Trasero - Ajuste</b> Excluye: Ajuste de La Zapata del Freno Trasero	0,1
	3113A3	<b>Funcionamiento Del Acelerador - Ajuste</b>	0,1

##### (3) Inspección, Medición

	NOMO	DESCRIPCIÓN	THLL
M	1115A0	<b>Presión de Compresión - Medición</b>	0,1
	3115A0	<b>Nivel del Flotador del Carburador - Medición</b>	0,4
	6145A0	<b>Puesta a Punto de Encendido - Inspección</b>	0,3
	1135A0	<b>Aceite del Motor - Inspección</b> Excluye: Cambio de Aceite	0,1
C	7115A0	<b>Funcionamiento del Freno - Prueba</b>	0,1
	6105A0	<b>Batería - Inspección del Nivel del Electrolito &amp; Gravedad</b>	0,2

##### (4) Revisión

Condición de servicio: Las mediciones, inspecciones, ajustes y limpieza/lavado requeridos de cada pieza son efectuados, incluyéndose el trabajo de remoción/ instalación de la carrocería principal y aún el reemplazo de las piezas defectuosas.

	NOMO	DESCRIPCIÓN	THLL
M	311200	<b>Carburador - Revisión</b> Incluye: Todos los Ajustes Necesarios	0,6

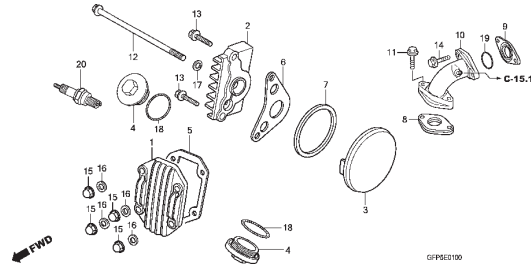
##### (5) Otros servicios

	NOMO	DESCRIPCIÓN	THLL
M	1130A1	<b>Tamiz del Filtro de Aceite - Limpieza</b>	0,4
C	3120A0	<b>Elemento del Filtro de Aire - Limpieza</b>	0,1

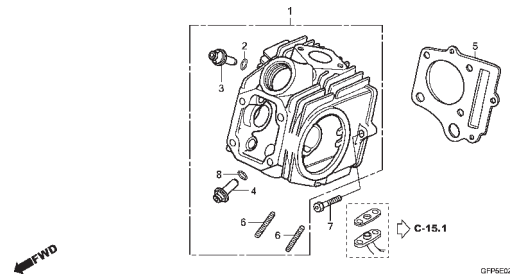
# Grupo do Motor Engine Group Grupo de Motor

- O número de referência na ilustração do índice pode ser diferente da que aparece no texto.
- Ref. No. on the index illustration may be different from that in the text.
- El número de referencia en la ilustración de índices puede ser diferente del que aparece en el texto.

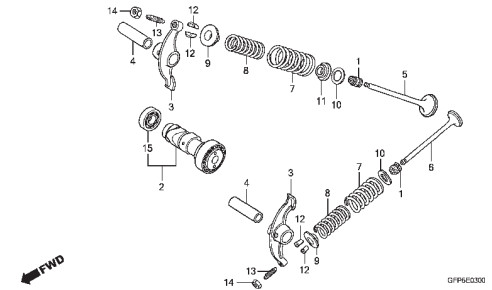
M-1 Tampa do Cabeçote / Cylinder Head Cover / Cubierta Culata de Cilindro



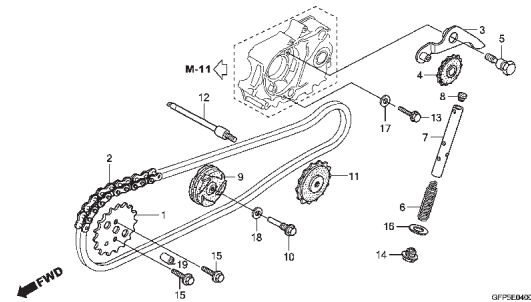
M-2 Cabeçote / Cylinder Head / Culata de Cilindro



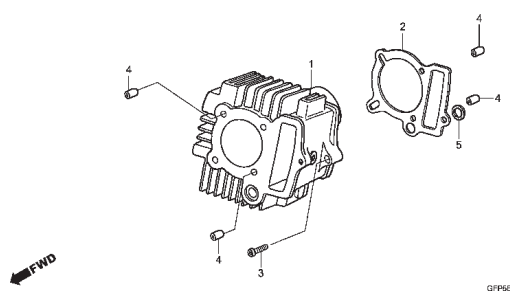
M-3 Árvore de Comando • Válvulas / Camshaft • Valve / Arbol de Levas • Valvulas



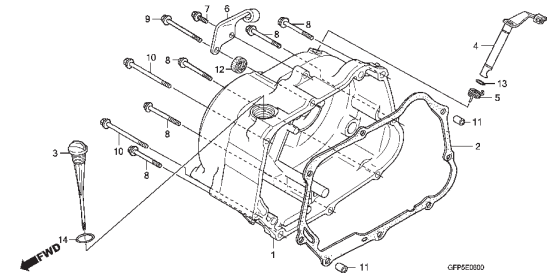
M-4 Corrente de Comando • Tensor / Cam Chain • Tensioner / Cadena de Levas • Tensionador



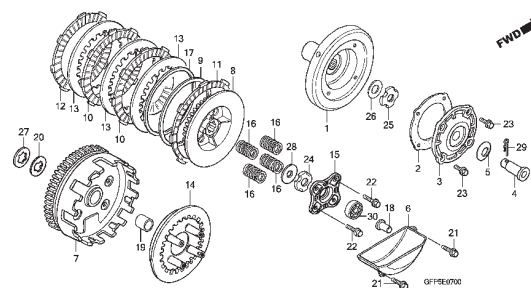
M-5 Cilindro / Cylinder / Cilindro



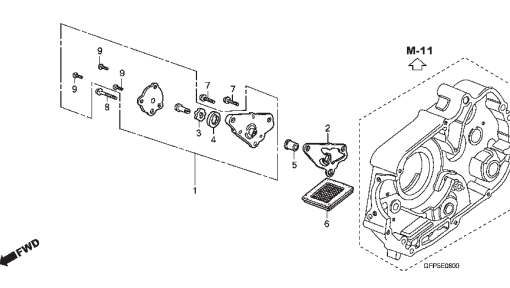
M-6 Tampa Lateral Direita / Right Crankcase Cover / Cubierta Lateral Derecha



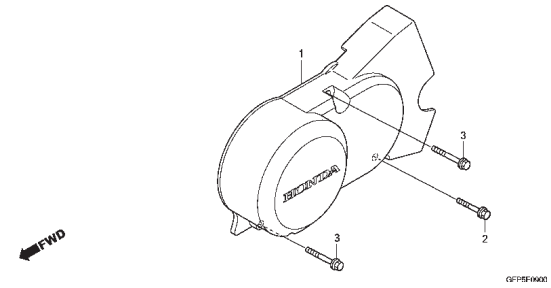
M-7 Embreagem / Clutch / Embrague



M-8 Bomba de Óleo / Oil Pump / Bomba de Aceite



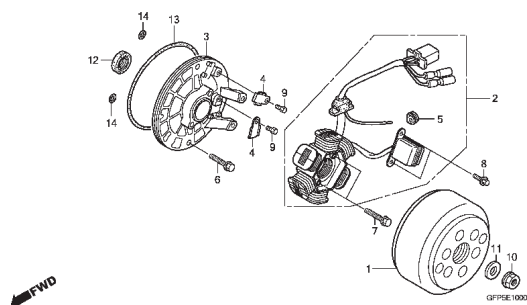
M-9 Tampa Lateral Esquerda / Left Crankcase Cover / Cubierta Lateral Izquierda



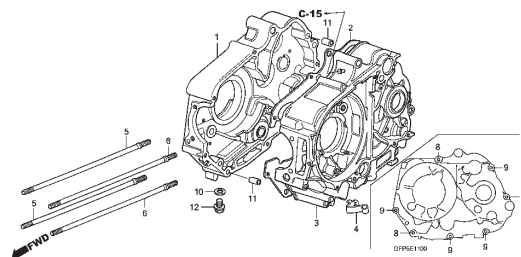
## Grupo do Motor Engine Group Grupo de Motor

- O número de referência na ilustração do índice pode ser diferente da que aparece no texto.
- Ref. No. on the index illustration may be different from that in the text.
- El número de referencia en la ilustración de índices puede ser diferente del que aparece en el texto.

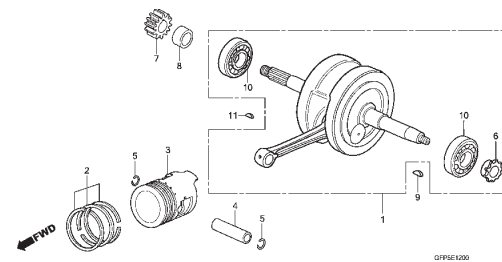
M-10 Gerador / Generator / Generator



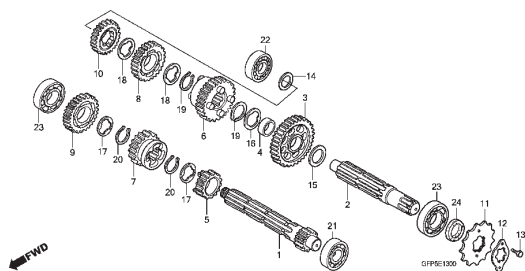
M-11 Carcaça / Crankcase / Cáster



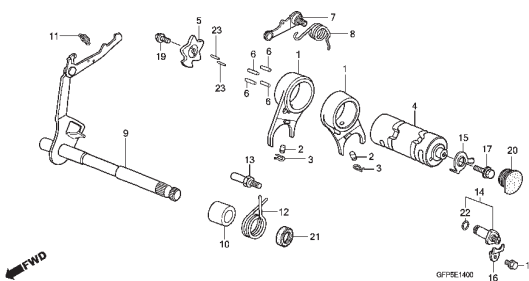
M-12 Árvore de Manivelas • Pistão / Crankshaft • Piston / Cigüeñal • Pistón



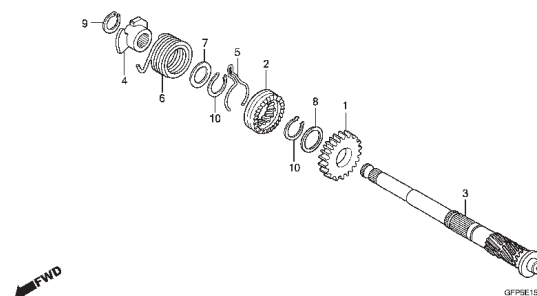
M-13 Transmissão / Transmission / Transmisión



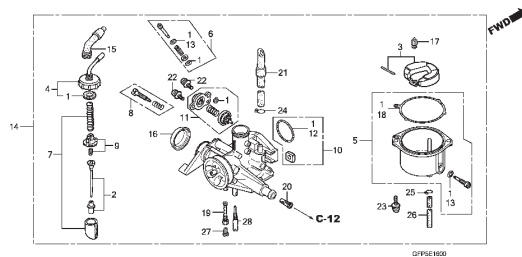
M-14 Eixo Seletor de Marchas • Tambor Seletor / Shift Fork • Shift Drum / Tambor de Cambio • Eje Cambio Velocidades



M-15 Sistema de Partida / Kick Starter Spindle / Eje Arranque de Pie



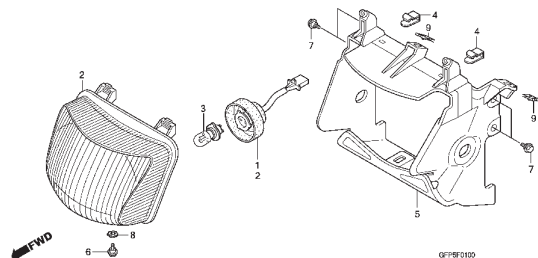
M-16 Carburador / Carburetor / Carburador



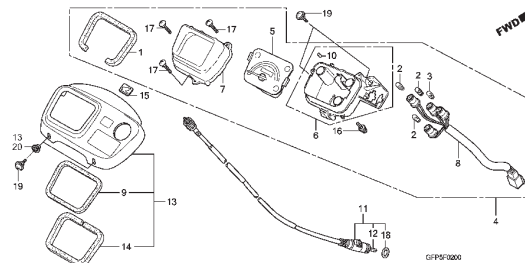
## Grupo do Chassi Frame Group Grupo de Bastidor

- O número de referência na ilustração do índice pode ser diferente da que aparece no texto.
- Ref. No. on the index illustration may be different from that in the text.
- El número de referencia en la ilustración de índices puede ser diferente del que aparece en el texto.

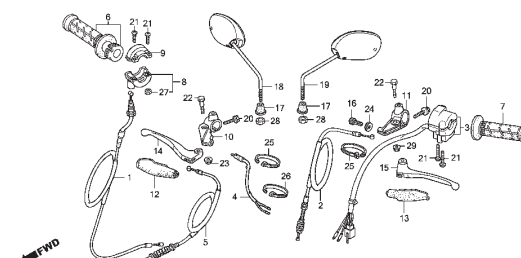
**C-1** Farol / Headlight / Faro



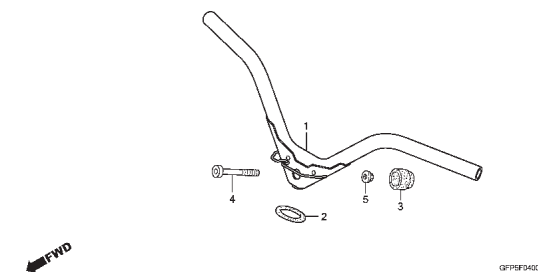
**C-2** Instrumentos / Speedometer / Instrumentos



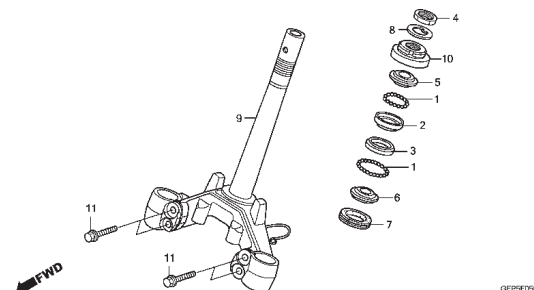
**C-3** Alavancas • Interruptores • Cabos / Handle Lever • Switch • Cable / Palancas • Interruptores • Cables



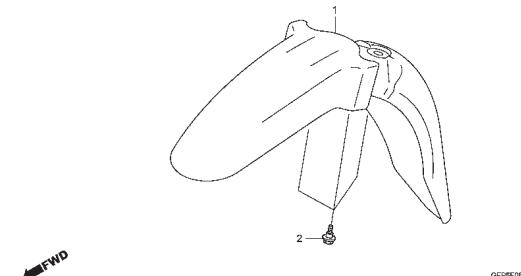
**C-4** Guidão / Steering Handle / Tubo de Manubrio



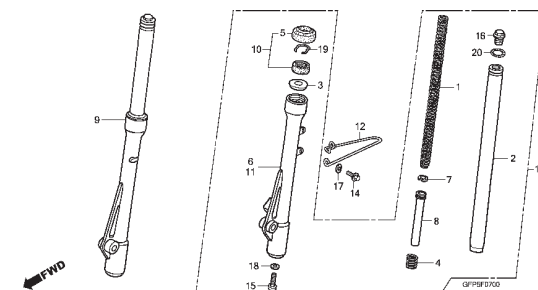
**C-5** Coluna de Direção / Steering Stem / Varilla de Dirección



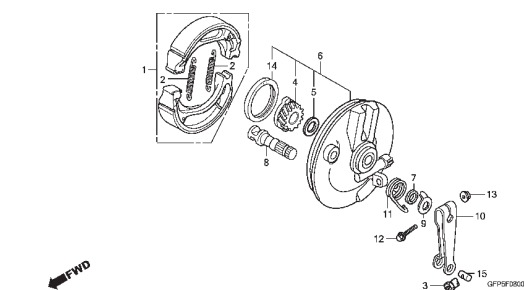
**C-6** Pára-Lama Dianteiro / Front Fender / Parafango Delantero



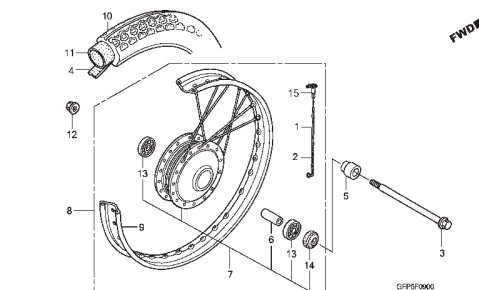
**C-7** Garfo Dianteiro / Front Fork / Horquilla Delantera



**C-8** Espelho do Freio Dianteiro / Front Brake Panel / Panel del Freno Delantero



**C-9** Roda Dianteira / Front Wheel / Rueda Delantera

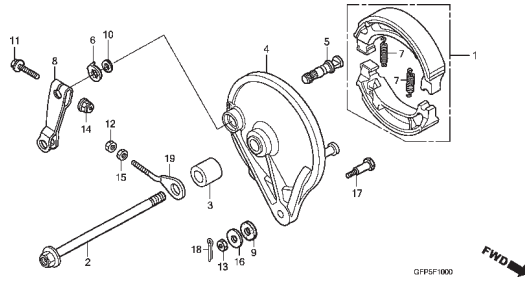


3

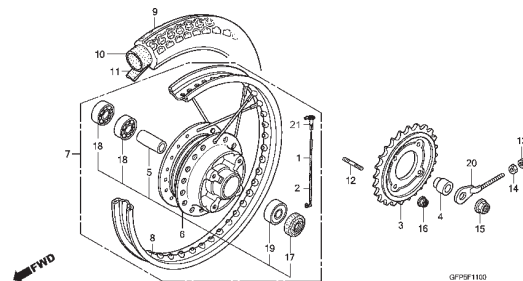
## Grupo do Chassi Frame Group Grupo de Bastidor

- O número de referência na ilustração do índice pode ser diferente da que aparece no texto.
- Ref. No. on the index illustration may be different from that in the text.
- El número de referencia en la ilustración de índices puede ser diferente del que aparece en el texto.

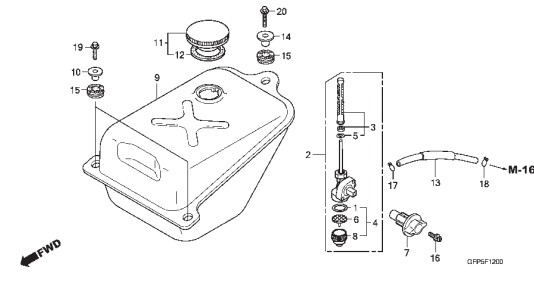
**C-10 Espelho do Freio Traseiro / Rear Brake Panel / Panel del Freno Trasero**



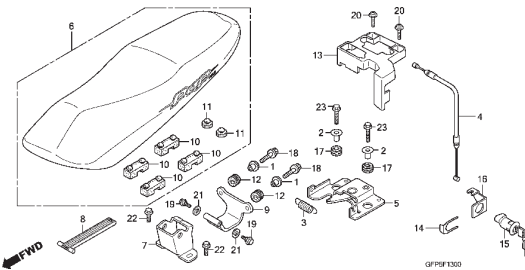
**C-11 Roda Traseira / Rear Wheel / Rueda Trasera**



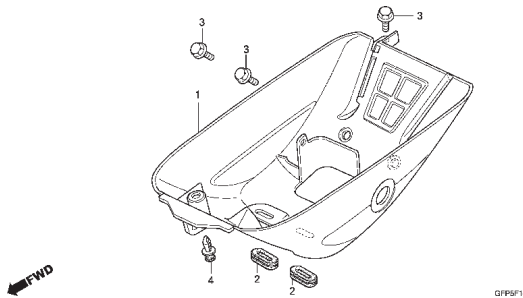
**C-12 Tanque de Combustível / Fuel Tank / Tanque de Combustible**



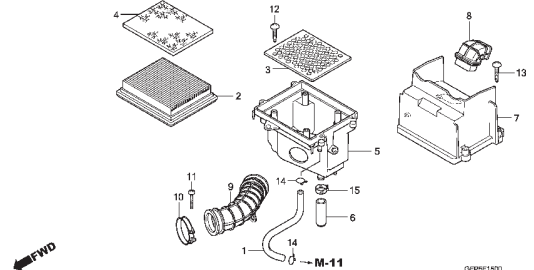
**C-13 Assento / Seat / Asiento**



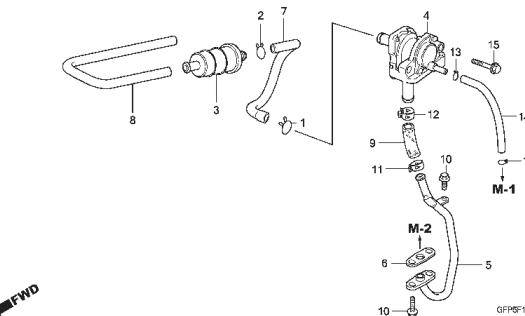
**C-14 Tampa Central / Center Cover / Cubierta Central**



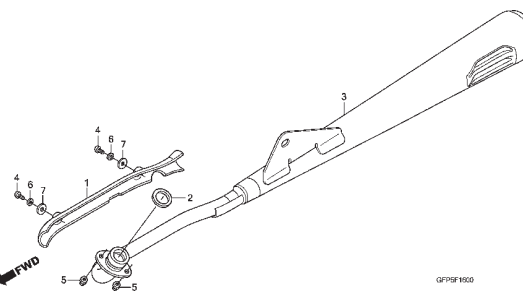
**C-15 Filtro de Ar / Air Cleaner / Filtro de Aire**



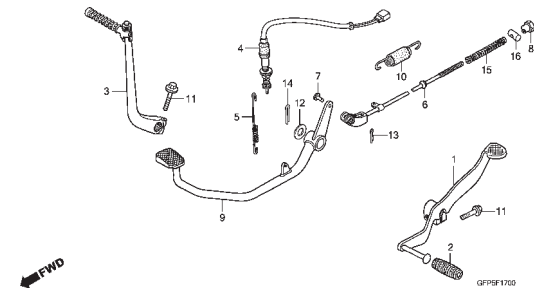
**C-15.1 Válvula de Sucção de Ar / Air Suction Valve / Válvula de Succión de Aire**



**C-16 Escapamento / Exhaust Muffler / Silenciador**



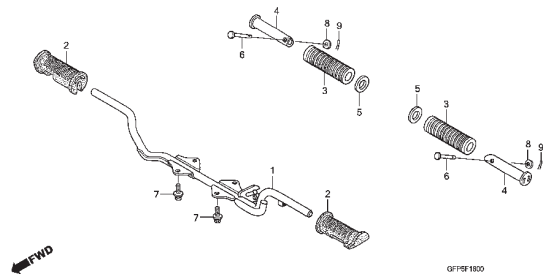
**C-17 Pedal de Partida • Pedal de Freio / Kick Started Arm • Pedal / Brazo Arranque de Pie • Pedal**



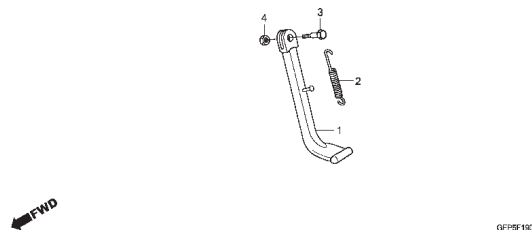
## Grupo do Chassi Frame Group Grupo de Bastidor

- O número de referência na ilustração do índice pode ser diferente da que aparece no texto.
- Ref. No. on the index illustration may be different from that in the text.
- El número de referencia en la ilustración de índices puede ser diferente del que aparece en el texto.

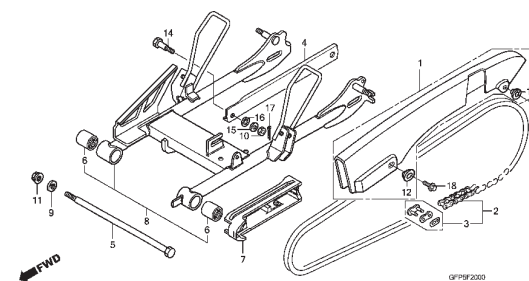
C-18 Pedal de Apoio / Step / Estribo



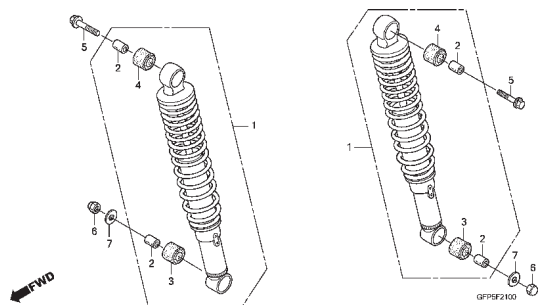
C-19 Cavelete Lateral / Stand / Estante



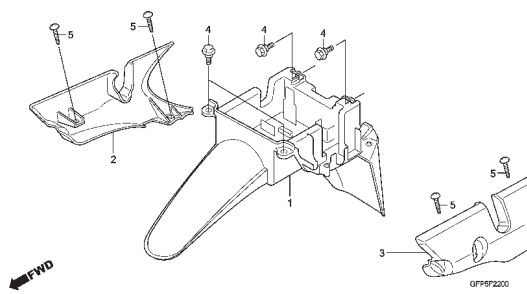
C-20 Garfo Traseiro • Capa da Corrente de Transmissão /  
Swingarm • Chain Case / Horquilla Trasera • Caja de Cadena



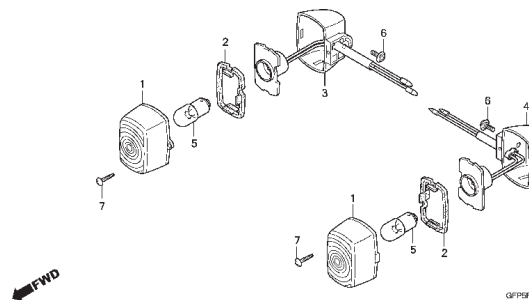
C-21 Amortecedor Traseiro / Rear Cushion / Amortiguador Trasero



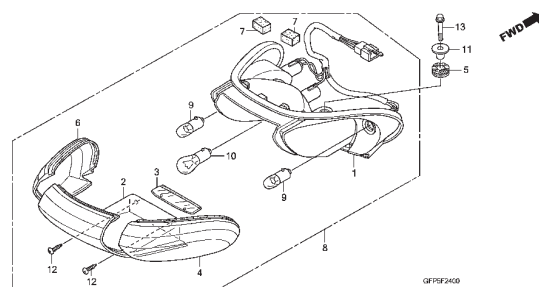
C-22 Pára-Lama Traseiro / Rear Fender / Parafango Trasero



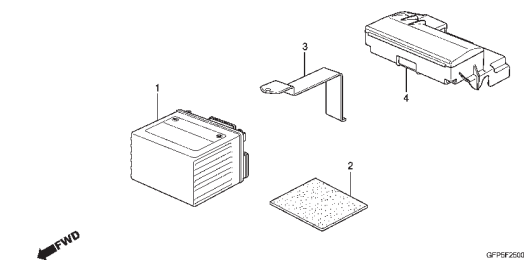
C-23 Sinalizador Dianteiro / Front Winker /  
Luz Intermitente Delantero



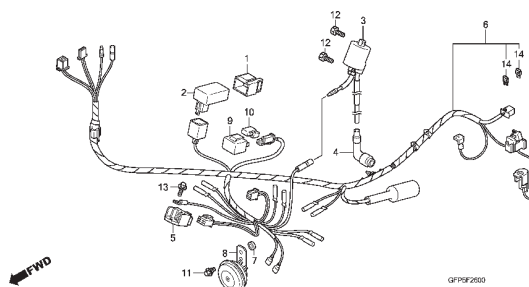
C-24 Lanterna Traseira / Rear Combination Light / Luz Trasera



C-25 Bateria / Battery / Bateria



C-26 Fiação Principal / Wire Harness / Alambreaje Principal

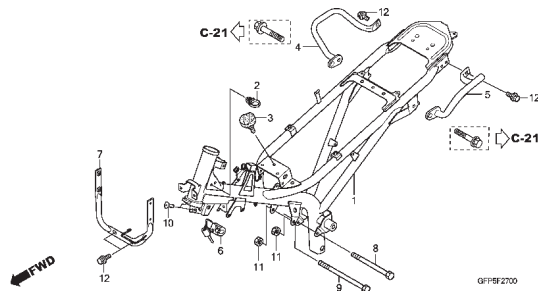




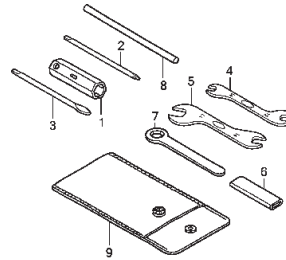
## Grupo do Chassi Frame Group Grupo de Bastidor

- O número de referência na ilustração do índice pode ser diferente da que aparece no texto.
- Ref. No. on the index illustration may be different from that in the text.
- El número de referencia en la ilustración de índices puede ser diferente del que aparece en el texto.

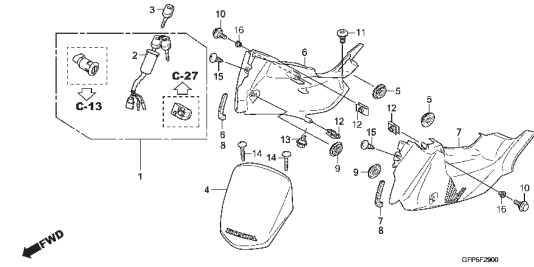
C-27 Chassi / Frame Body / Bastidor



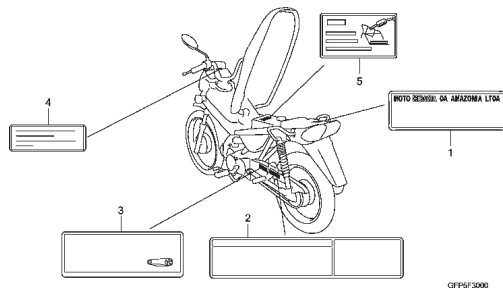
C-28 Ferramentas / Tools / Herramientas



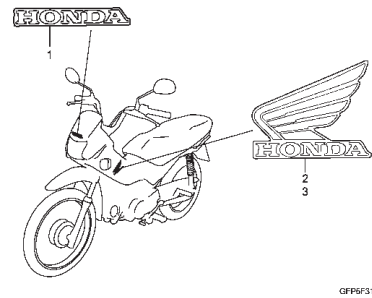
C-29 Tampa Dianteira / Front Cover / Cubierta Delantera



C-30 Etiqueta de Precaução / Caution Label /  
Etiqueta de Precaución



C-31 Emblemas / Mark / Franjas



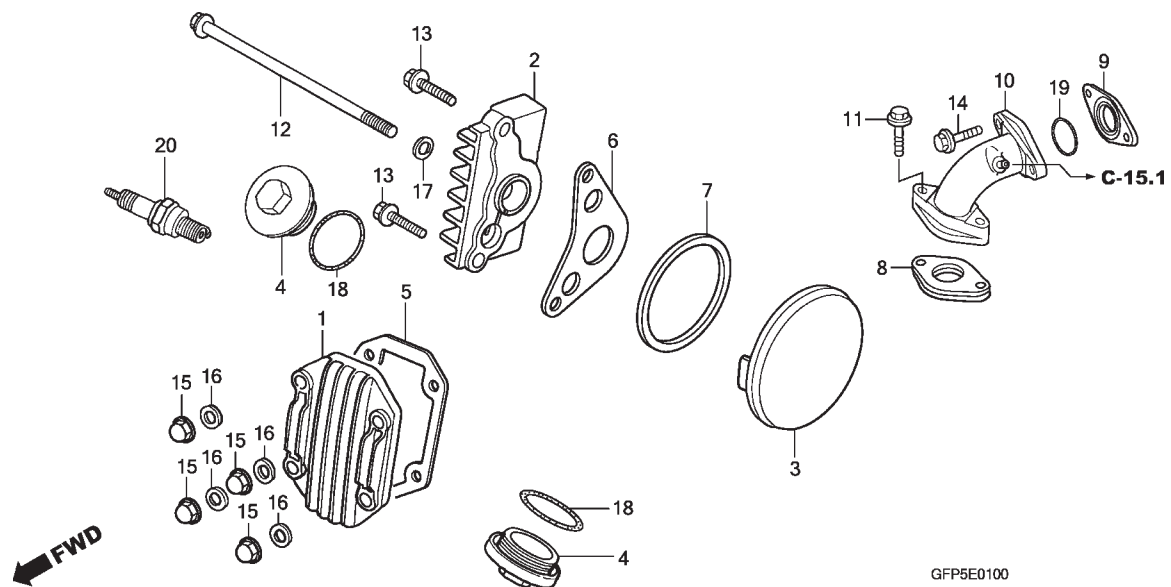


# M-1

## Tampa do Cabeçote

## Cylinder Head Cover

## Cubierta Culata de Cilindro



2

Ref. Nº	N.O.S.	Item de serviço	T.M.O.	Ref. Nº	Nº da peça	Descrição	Qtd. POP100	Nº de série	Tipo
1	(5)			1	12301-GB6-910	Tampa Comp., Cabeçote .....	1		
1111C4		Tampa Comp., Cabeçote .....	0,1	2	12331-GB0-910	Tampa Direita, Cabeçote .....	1		
2	(6)			3	12341-GB6-910	Tampa Esquerda, Cabeçote .....	1		
1111D1		Tampa, Cabeçote: Direita .....	0,1	4	12361-035-000	Tampa, Ajuste Válvulas .....	2		
1111Y5		Tampa, Cabeçote: Ambas .....	0,1	5	12391-GW8-680	Junta, Tampa Cabeçote .....	1		
3	(7)			6	12394-GW8-680	Junta, Tampa Direita Cabeçote .....	1		
1111D0		Tampa, Cabeçote: Esquerda .....	0,1	7	12395-GW8-680	Junta, Tampa Esquerda Cabeçote .....	1		
1111Y5		Tampa, Cabeçote: Ambas .....	0,1	8	16201-KCW-003	Junta, Coletor Carburador .....	1		
9	(19)			9	16211-GFP-900	Coletor, Carburador .....	1		
311131		Coletor, Acelerador/ Carburador .....	0,1	10	17110-GFP-900	Tubo, Admissão .....	1		
10	(8)			11	90004-GHR-670	Parafuso, Flange, 6x25(NSHF) .....	2		
111107		Tubo, Admissão .....	0,2	12	90032-GHR-900	Parafuso, Flange, 6x110 .....	1		
20	614130	Vela, Ignição .....	0,1	13	90040-GHR-680	Parafuso, Flange, 6x20 .....	2		
				14	90040-GHR-690	Parafuso, Flange, 6x22 .....	2		
				15	90201-GF6-010	Porca, Cega, 7mm .....	4		
				16	90443-GF6-010	Arruela A, Vedação, 7mm .....	4		
				17	90463-KRM-840	Arruela, Vedação, 6,2mm .....	1		
				18	91302-KEV-900	Anel, Vedação, 30,8x3 .....	2		
				19	91304-GB1-900	Anel, Vedação, 25x2,4 .....	1		
				20	98056-57713	Vela, Ignição (C7HSA)(NGK) .....	1		
					98056-58713	Vela, Ignição (C8HSA)(NGK) .....	(1)		

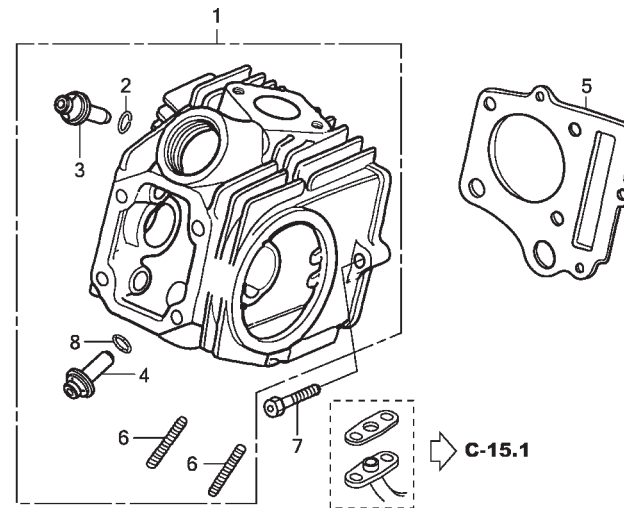
Ref. Nº	L.O.N.	Service Item	F.R.T.	Ref. Nº	Part. No.	Description	Reqd. Qty. POP100 7	Serial No.	Note
1	(5)			1	12301-GB6-910	Cover, Cylinder Head .....	1		
	1111C4	Cover, Cylinder Head .....	0.1	2	12331-GB0-910	Cover, R. Cylinder Head Side .....	1		
2	(6)			3	12341-GB6-910	Cover, L. Cylinder Head Side .....	1		
	1111D1	Cover, Cylinder Head Side: Right .....	0.1	4	12361-035-000	Cap, Tappet Adjusting Hole .....	2		
	1111Y5	Cover, Cylinder Head Side: Both .....	0.1	5	12391-GW8-680	Gasket, Cylinder Head Cover .....	1		
3	(7)			6	12394-GW8-680	Gasket, R. Cylinder Head Side Cover ....	1		
	1111D0	Cover, Cylinder Head Side: Left .....	0.1	7	12395-GW8-680	Gasket, L. Cylinder Head Side Cover ....	1		
	1111Y5	Cover, Cylinder Head Side: Both .....	0.1	8	16201-KCW-003	Gasket, Carburetor Insulator .....	1		
9	(19)			9	16211-GFP-900	Insulator, Carburetor .....	1		
	311131	Insulator, Throttle Body/ Carburetor .	0.1	10	17110-GFP-900	Pipe Comp., Inlet .....	1		
10	(8)			11	90004-GHR-670	Bolt, Flange, 6x25(NSHF) .....	2		
	111107	Manifold, Intake .....	0.2	12	90032-GHR-900	Bolt, Flange, 6x110 .....	1		
20	614130	Plug, Spark .....	0.1	13	90040-GHR-680	Bolt, Flange, 6x20 .....	2		
				14	90040-GHR-690	Bolt, Flange, 6x22 .....	2		
				15	90201-GF6-010	Nut, Cap, 7mm .....	4		
				16	90443-GF6-010	Washer A, Sealing, 7mm .....	4		
				17	90463-KRM-840	Washer, Sealing, 6,2mm .....	1		
				18	91302-KEV-900	O-Ring, 30.8x3 .....	2		
				19	91304-GB1-900	O-Ring, 25x2,4 .....	1		
				20	98056-57713	Plug, Spark (C7HSA)(NGK) .....	1		
					98056-58713	Plug, Spark (C8HSA)(NGK) .....	(1)		
No.de Ref.	NOMO.	Articulo de servicio	THLL	No. de Ref.	No. de pieza	Descripción	Cant. Reqd POP100 7	No. de série	Note
1	(5)			1	12301-GB6-910	Cubierta Culata de Cilindro .....	1		
	1111C4	Cubierta Culata de Cilindro .....	0,1	2	12331-GB0-910	Cubierta Derecha Culata de Cilindro .....	1		
2	(6)			3	12341-GB6-910	Cubierta Izquierda Culata de Cilindro .....	1		
	1111D1	Cubierta Culata de Cilindro: Derecho .....	0,1	4	12361-035-000	Cubierta, Ajustadora de Válvulas .....	2		
	1111Y5	Cubierta Culata de Cilindro: Ambos .....	0,1	5	12391-GW8-680	Empaquetadura, Cubierta Culata de Cilindro .....	1		
3	(7)			6	12394-GW8-680	Empaquetadura, Cubierta Derecha Culata de Cilindro .....	1		
	1111D0	Cubierta Culata de Cilindro: Izquierdo .....	0,1	7	12395-GW8-680	Empaquetadura, Cubierta Izquierda Culata de Cilindro .....	1		
	1111Y5	Cubierta Culata de Cilindro: Ambos .....	0,1	8	16201-KCW-003	Empaquetadura, Aislador Carburador ....	1		
9	(19)			9	16211-GFP-900	Aislador, Carburador .....	1		
	311131	Aislador, Acelerador/ Carburador .....	0,1	10	17110-GFP-900	Tubo de Admisión .....	1		
10	(8)			11	90004-GHR-670	Perno, Reborde, 6x25(NSHF) .....	2		
	111107	Tubo, Admisión .....	0,2	12	90032-GHR-900	Perno, Reborde, 6x110 .....	1		
20	614130	Bujía de Encendido .....	0,1	13	90040-GHR-680	Perno, Reborde, 6x20 .....	2		
				14	90040-GHR-690	Perno, Reborde, 6x22 .....	2		
				15	90201-GF6-010	Tuerca, Ciega, 7mm .....	4		
				16	90443-GF6-010	Arandela A de Sellado, 7mm .....	4		
				17	90463-KRM-840	Arandela de Sellado, 6,2mm .....	1		
				18	91302-KEV-900	Anillo O, 30,8x3 .....	2		
				19	91304-GB1-900	Anillo O, 25x2,4 .....	1		
				20	98056-57713	Bujía de Encendido (C7HSA)(NGK) .....	1		
					98056-58713	Bujía de Encendido (C8HSA)(NGK) .....	(1)		

## M-2

### Cabeçote

### Cylinder Head

### Culata de Cilindro



GFP5E0200

2

Ref. Nº	N.O.S.	Item de serviço	T.M.O.	Ref. Nº	Nº da peça	Descrição	Qtd. POP100	Nº de série	Tipo
1	111106	Cabeçote, Comp. ....	1,5	1	12200-GFP-900	Cabeçote, Comp. ....	1	.....	.....
		• Inclui: Ajuste da válvula e retífica		2	12213-KRM-840	Presilha, Guia Válvula .....	1	.....	.....
3	1111L9	Guia, Válvula Admissão(Uma) .....	1,7	3	12237-GFP-305	Guia, Válvula Admissão (OS) .....	1	.....	.....
		• Inclui: Retífica		4	12245-KEV-305	Guia, Válvula Escape (OS) .....	1	.....	.....
		• Inclui: Ajuste da válvula e retífica		5	12251-GFP-901	Junta, Cabeçote .....	1	.....	.....
	1111M9	Guia, Válvula: Para 1 motocicleta ....	2,0	6	90033-041-020	Prisioneiro, 6x32 .....	2	.....	.....
		• Inclui: Retífica		7	90081-GFP-900	Parafuso, Flange, 6x23 .....	1	.....	.....
		• Inclui: Ajuste da válvula e retífica		8	91305-028-158	Anel, Vedação, 9x1,6(ARAI) .....	1	.....	.....
4	1111M0	Guia, Válvula Escape(Uma) .....	1,7						
		• Inclui: Retífica							
		• Inclui: Ajuste da válvula e retífica							
	1111M9	Guia, Válvula: Para 1 motocicleta ....	2,0						
		• Inclui: Retífica							
		• Inclui: Ajuste da válvula e retífica							
5	111115	Junta, Cabeçote .....	0,8						

Ref. Nº	L.O.N.	Service Item	F.R.T.	Ref. Nº	Part. No.	Description	Reqd. Qty. POP100 7	Serial No.	Note
1	111106	Head, Cylinder .....	1.5	1	12200-GFP-900	Head Comp., Cylinder .....	1	.....	.....
		• Includes: Valve adjust and reface		2	12213-KRM-840	Clip, Valve Guide .....	1	.....	.....
3	1111L9	Guide, Intake Valve (One) .....	1.7	3	12237-GFP-305	Guide, In. Valve (OS) .....	1	.....	.....
		• Includes: Reaming		4	12245-KEV-305	Guide, Ex. Valve (OS) .....	1	.....	.....
		• Includes: Valve adjust and reface		5	12251-GFP-901	Gasket, Cylinder Head .....	1	.....	.....
	1111M9	Guide, Valve: For 1 Vehicle .....	2.0						
		• Includes: Reaming		6	90033-041-020	Bolt, Stud, 6x32 .....	2	.....	.....
		• Includes: Valve adjust and reface		7	90081-GFP-900	Bolt, Socket Flange, 6x23 .....	1	.....	.....
4	1111M0	Guide, Exhaust Valve (One) .....	1.7	8	91305-028-158	O-Ring, 9x1.6(ARAI) .....	1	.....	.....
		• Includes: Reaming							
		• Includes: Valve adjust and reface							
	1111M9	Guide, Valve: For 1 Vehicle .....	2.0						
		• Includes: Reaming							
		• Includes: Valve adjust and reface							
5	111115	Gasket, Cylinder Head .....	0.8						

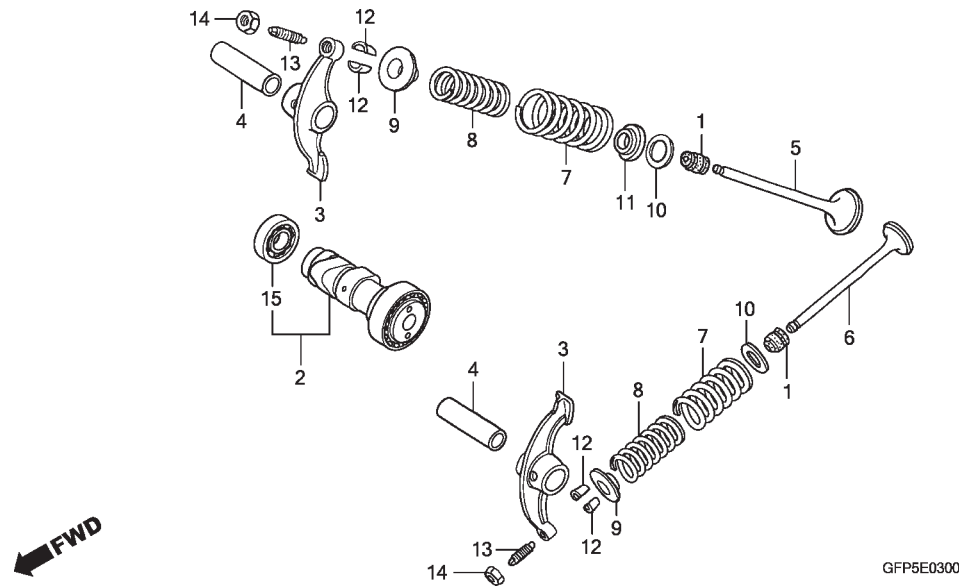
No.de Ref.	NOMO.	Articulo de servicio	THLL	No. de Ref.	No. de pieza	Descripción	Cant. Reqd POP100 7	No. de série	Note
1	111106	Culata de Cilindro .....	1,5	1	12200-GFP-900	Culata de Cilindro .....	1	.....	.....
		• Incluye: Ajustar y rectificar la válvula		2	12213-KRM-840	Presilla, Guía de Válvula .....	1	.....	.....
3	1111L9	Guía, Válvula Admisión(Uno) .....	1,7	3	12237-GFP-305	Guía, Válvula Admisión (OS) .....	1	.....	.....
		• Incluye: Ensanchar		4	12245-KEV-305	Guía, Válvula Escape (OS) .....	1	.....	.....
		• Incluye: Ajustar y rectificar la válvula		5	12251-GFP-901	Empaquetadura, Culata de Cilindro .....	1	.....	.....
	1111M9	Guía, Válvula: Para 1 motocicleta ....	2,0						
		• Incluye: Ensanchar		6	90033-041-020	Prisionero, 6x32 .....	2	.....	.....
		• Incluye: Ajustar y rectificar la válvula		7	90081-GFP-900	Perno, Reborde, 6x23 .....	1	.....	.....
4	1111M0	Guía, Válvula Escape(Uno) .....	1,7	8	91305-028-158	Anillo O, 9x1,6(ARAI) .....	1	.....	.....
		• Incluye: Ensanchar							
		• Incluye: Ajustar y rectificar la válvula							
	1111M9	Guía, Válvula: Para 1 motocicleta ....	2,0						
		• Incluye: Ensanchar							
		• Incluye: Ajustar y rectificar la válvula							
5	111115	Empaquetadura, Culata de Cilindro ...	0,8						

## M-3

### Árvore de Comando • Válvulas

### Camshaft • Valve

### Arbol de Levas • Válvulas



Ref. N°	N.O.S.	Item de serviço	T.M.O.	Ref. N°	N° da peça	Descrição	Qtd. POP100 7	N° de série	Tipo
2	111118	Árvore Comando, Comp. ....	1,0	1	12209-GBG-900	Retentor, Óleo Haste Válvulas .....	2	.....	.....
		• Inclui: Ajuste da folga da válvula			12209-GB4-681	Retentor, Óleo Haste Válvulas (NOK) ....	2	.....	.....
3		(4)		2	14100-GFP-900	Árvore Comando, Comp. ....	1	.....	.....
	1111K8	Braço, Oscilante Válvula Admissão (Um) .....	1,0	3	14431-035-020	Braço, Oscilante .....	2	.....	.....
		• Inclui: Ajuste da folga da válvula		4	14451-035-000	Eixo, Braço Oscilante .....	2	.....	.....
	1111K9	Braço, Oscilante Válvula Escape(Um) .....	1,0	5	14711-GFP-900	Válvula, Admissão .....	1	.....	.....
		• Inclui: Ajuste da folga da válvula		6	14721-GFP-900	Válvula, Escape .....	1	.....	.....
	1111L8	Braço, Oscilante: Para 1 motocicleta .....	1,0	7	14751-GN5-911	Mola, Externa Válvula (NIPPON HATSUJO) .....	2	.....	.....
		• Inclui: Ajuste da folga da válvula		8	14761-GN5-911	Mola, Interna Válvula (NIPPON HATSUJO) .....	2	.....	.....
5	1111N0	Válvula, Admissão(Uma) .....	1,3	9	14771-GB4-680	Retentor, Mola Válvula .....	2	.....	.....
		• Inclui: Retífica		10	14775-MA6-000	Assento, Externo Mola Válvula .....	2	.....	.....
	1111P0	Válvula: Para 1 motocicleta .....	1,5	11	14776-GFP-900	Assento, Interno Mola Válvula .....	1	.....	.....
		• Inclui: Retífica		12	14781-MA6-000	Chaveta, Válvula .....	4	.....	.....
6	1111N1	Válvula, Escape(Uma) .....	1,3	13	90012-333-000	Parafuso, Ajuste Válvula .....	2	.....	.....
		• Inclui: Retífica		14	90206-001-000	Porca, Ajuste Válvula .....	2	.....	.....
	1111P0	Válvula: Para 1 motocicleta .....	1,5	15	91008-GB6-912	Rolamento, Radial Esferas, 6902Z .....	1	.....	.....
		• Inclui: Retífica							
7		(1,8,9,10,11,12)							
	1111P2	Mola e/ou Retentor Óleo Haste, Válvula Admissão(Uma) .....	1,1						
	1111P3	Mola e/ou Retentor Óleo Haste, Válvula Escape(Uma) .....	1,1						
	1111Q2	Mola e/ou Retentor Óleo Haste, Válvula: Para 1 motocicleta .....	1,2						
15	1111Q5	Rolamento, Árvore Comando .....	1,2						

Ref. Nº	L.O.N.	Service Item	F.R.T.	Ref. Nº	Part. No.	Description	Reqd. Qty. POP100 7	Serial No.	Note
2	111118	Camshaft	1.0	1	12209-GBG-900	Seal, Valve Stem	2		
		• Incluye: Valve clearance adjustment (4)			12209-GB4-681	Seal, Valve Stem (NOK)	2		
3	1111K8	Arm, Intake Valve Rocker(One)	1.0	2	14100-GFP-900	Camshaft Comp.	1		
		• Incluye: Valve clearance adjustment		3	14431-035-020	Arm, Valve Rocker	2		
	1111K9	Arm, Exhaust Valve Rocker(One)	1.0	4	14451-035-000	Shaft, Valve Rocker Arm	2		
		• Incluye: Valve clearance adjustment		5	14711-GFP-900	Valve, In.	1		
	1111L8	Arm, Valve Rocker: For 1 Vehicle	1.0	6	14721-GFP-900	Valve, Ex.	1		
		• Incluye: Valve clearance adjustment		7	14751-GN5-911	Spring, Valve Outer (NIPPON HATSUJO)	2		
5	1111N0	Valve, Intake(One)	1.3	8	14761-GN5-911	Spring, Valve Inner (NIPPON HATSUJO)	2		
		• Incluye: Refacing							
	1111P0	Valve: For 1 Vehicle	1.5	9	14771-GB4-680	Retainer, Valve Spring	2		
		• Incluye: Refacing		10	14775-MA6-000	Seat, Valve Spring Outer	2		
6	1111N1	Valve, Exhaust(One)	1.3	11	14776-GFP-900	Seat, Valve Spring Inner	1		
		• Incluye: Refacing		12	14781-MA6-000	Cotter, Valve	4		
	1111P0	Valve: For 1 Vehicle	1.5	13	90012-333-000	Screw, Tappet Adjusting	2		
		• Incluye: Refacing (1,8,9,10,11,12)		14	90206-001-000	Nut, Tappet Adjusting	2		
7	1111P2	Spring and/or Stem Seal, Intake Valve (One)	1.1	15	91008-GB6-912	Bearing, Radial Ball, 6902Z	1		
	1111P3	Spring and/or Stem Seal, Exhaust Valve(One)	1.1						
	1111Q2	Spring and/or Stem Seal, Valve: For 1 Vehicle	1.2						
15	1111Q5	Bearing, Camshaft	1.2						

No.de Ref.	NOMO.	Articulo de servicio	THLL	No. de Ref.	No. de pieza	Descripción	Cant. Reqd POP100 7	No. de série	Note
2	111118	Arbol de Levas	1,0	1	12209-GBG-900	Sello Vastago Válvula	2		
		• Incluye: Ajustar la luz de válvula			12209-GB4-681	Sello Vastago Válvula (NOK)	2		
3	(4)	Balancín, Válvula Admisión(Uno)	1,0	2	14100-GFP-900	Arbol de Levas	1		
	1111K8	• Incluye: Ajustar la luz de válvula		3	14431-035-020	Balancín de Válvula	2		
	1111K9	Balancín, Válvula Escape(Uno)	1,0	4	14451-035-000	Eje, Balancín de Válvula	2		
		• Incluye: Ajustar la luz de válvula		5	14711-GFP-900	Válvula Admisión	1		
	1111L8	Balancín de Válvula: Para 1 motocicleta	1,0	6	14721-GFP-900	Válvula Escape	1		
		• Incluye: Ajustar la luz de válvula		7	14751-GN5-911	Resorte, Exterior Válvula (NIPPON HATSUJO)	2		
5	1111N0	Válvula, Admisión(Uno)	1,3	8	14761-GN5-911	Resorte, Interior Válvula (NIPPON HATSUJO)	2		
		• Incluye: Rectificación		9	14771-GB4-680	Traba, Resorte Válvula	2		
	1111P0	Válvula: Para 1 motocicleta	1,5	10	14775-MA6-000	Asiento, Exterior Resorte Válvula	2		
		• Incluye: Rectificación		11	14776-GFP-900	Asiento, Interior Resorte Válvula	1		
	1111P0	Válvula: Para 1 motocicleta	1,5	12	14781-MA6-000	Pasador, Válvula	4		
		• Incluye: Rectificación		13	90012-333-000	Tornillo, Ajuste Válvula	2		
7	(1,8,9,10,11,12)	Resorte y/o Sello Vastago, Válvula Admisión(Uno)	1,1	14	90206-001-000	Tuerca, Ajuste Válvula	2		
	1111P3	Resorte y/o Sello Vastago, Válvula Escape(Uno)	1,1	15	91008-GB6-912	Cojinete Acero Bolas, 6902Z	1		
	1111Q2	Resorte y/o Sello Vastago, Válvula: Para 1 motocicleta	1,2						
15	1111Q5	Cojinete, Arbol de Levas	1,2						

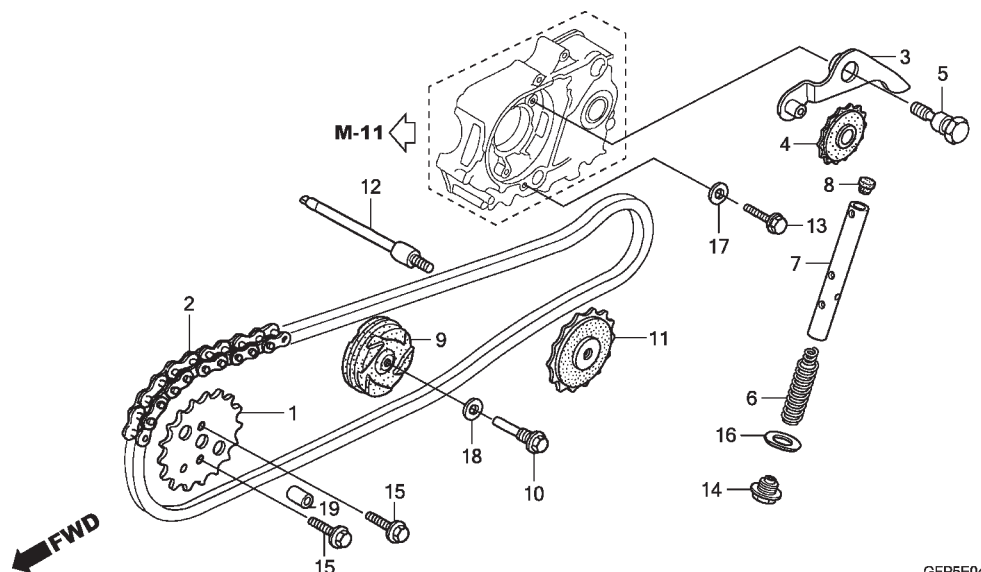


## M-4

Corrente de Comando •  
Tensor

Cam Chain • Tensioner

Cadena de Levas •  
Tensionador



GFP5E0400

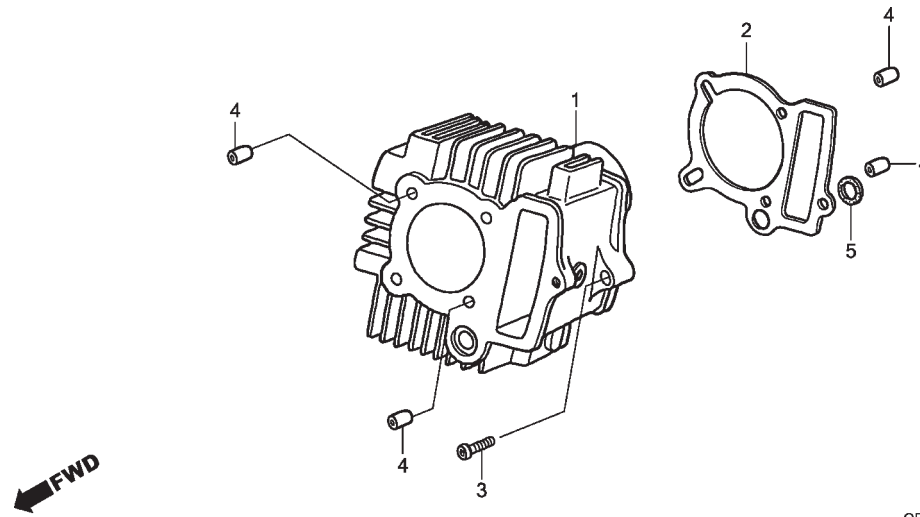
2

Ref. N°	N.O.S.	Item de serviço	T.M.O.	Ref. N°	N° da peça	Descrição	Qt. POP100	N° de série	Tipo
1	1111Q4	Engrenagem, Comando .....	0,4	1	14321-GBG-900	Engrenagem, Comando (28D) .....	1	.....	.....
2	110140	Corrente, Comando .....	1,1	2	14401-178-003	Corrente, Comando (84L) .....	1	.....	.....
3	111151	Braço, Tensor Corrente Comando .....	0,6	3	14500-035-020	Braço, Tensor Corrente Comando .....	1	.....	.....
4	111148	Rolete(s), Tensor Corrente Comando .....	0,6	4	14502-086-000	Rolete, Tensor Corrente Comando .....	1	.....	.....
7	1111Q3	Haste, Tensor Corrente Comando .....	0,3	5	14531-035-000	Pivô, Tensor Corrente Comando .....	1	.....	.....
9	1111G4	Rolete, Guia Corrente Comando .....	1,0	6	14541-GB4-681	Mola, Tensor Corrente Comando .....	1	.....	.....
11	1111J0	Engrenagem, Guia Corrente Comando .....	4,0	7	14550-GB0-911	Haste, Tensor Corrente Comando .....	1	.....	.....
		• Inclui: Remoção e instalação do motor		8	14566-086-030	Tampa, Haste Tensor Corrente Comando	1	.....	.....
				9	14610-086-010	Rolete Comp., Guia Corrente Comando	1	.....	.....
				10	14615-035-010	Pino, Rolete Guia Corrente Comando	1	.....	.....
				11	14670-035-030	Engrenagem, Guia Corrente Comando (25D)	1	.....	.....
				12	14675-178-000	Eixo, Guia Corrente Comando .....	1	.....	.....
				13	90032-GHR-670	Parafuso, Flange, 6x18 .....	1	.....	.....
				14	90081-035-000	Parafuso, Vedação, 14mm .....	1	.....	.....
				15	90083-KRM-840	Parafuso, 5mm .....	2	.....	.....
				16	90441-035-000	Arruela, Vedação, 14mm .....	1	.....	.....
				17	90463-KRM-840	Arruela, Vedação, 6,2mm .....	1	.....	.....
				18	90481-035-000	Arruela, 8mm .....	1	.....	.....
				19	90702-KFM-900	Pino Guia, 8x12 .....	1	.....	.....

Ref. N°	L.O.N.	Service Item	F.R.T.	Ref. N°	Part. No.	Description	Reqd. Qty. POP100 7	Serial No.	Note
1	1111Q4	Sprocket, Cam .....	0.4	1	14321-GBG-900	Sprocket, Cam (28T) .....	1		
2	110140	Chain, Cam .....	1.1	2	14401-178-003	Chain, Cam (84L) .....	1		
3	111151	Arm, Cam Chain Tensioner .....	0.6	3	14500-035-020	Arm Comp., Cam Chain Tensioner .....	1		
4	111148	Roller(s), Cam Chain Tensioner .....	0.6	4	14502-086-000	Roller, Cam Chain Tensioner .....	1		
7		(7)		5	14531-035-000	Pivot, Cam Chain Tensioner .....	1		
	1111Q3	Rod, Cam Chain Tensioner Push .....	0.3						
9	1111G4	Roller, Cam Chain Guide .....	1.0	6	14541-GB4-681	Spring, Cam Chain Tensioner .....	1		
11	1111J0	Sprocket, Cam Chain Guide .....	4.0	7	14550-GB0-911	Rod Comp., Cam Chain Tensioner Push .....	1		
		• Includes: Engine removal and installation		8	14566-086-030	Head, Cam Chain Tensioner Push Rod ...	1		
				9	14610-086-010	Roller Comp., Cam Chain Guide .....	1		
12	1111V3	Bolt, Cam Chain Guide Roller .....	4.0	10	14615-035-010	Pin, Cam Chain Guide Roller .....	1		
		• Includes: Engine removal and installation		11	14670-035-030	Sprocket, Cam Chain Guide(25T) .....	1		
				12	14675-178-000	Spindle, Cam Chain Guide Sprocket .....	1		
				13	90032-GHR-670	Bolt, Flange, 6x18 .....	1		
				14	90081-035-000	Bolt, Sealing, 14mm .....	1		
				15	90083-KRM-840	Bolt, Knock, 5mm .....	2		
				16	90441-035-000	Washer, Sealing, 14mm .....	1		
				17	90463-KRM-840	Washer, Sealing, 6.2mm .....	1		
				18	90481-035-000	Washer, 8mm .....	1		
				19	90702-KFM-900	Dowel Pin, 8x12 .....	1		
No.de Ref.	NOMO.	Articulo de servicio	THLL	No. de Ref.	No. de pieza	Descripción	Cant. Reqd POP100 7	No. de série	Note
1	1111Q4	Piñon Dentado .....	0,4	1	14321-GBG-900	Piñon Dentado (28D) .....	1		
2	110140	Cadena de Levas .....	1,1	2	14401-178-003	Cadena de Levas (84L) .....	1		
3	111151	Brazo, Tensionador		3	14500-035-020	Brazo, Tensionador Cadena de Levas ...	1		
		Cadena de Levas .....	0,6	4	14502-086-000	Rodillo, Tensionador Cadena de Levas ..	1		
4	111148	Rodillo(s), Tensionador		5	14531-035-000	Perno, Tensionador Cadena de Levas ...	1		
		Cadena de Levas .....	0,6						
7		(6,8)		6	14541-GB4-681	Resorte, Tensionador Cadena de Levas .....	1		
	1111Q3	Varilla, Tensionador		7	14550-GB0-911	Ens Varilla Tensionador .....	1		
		Cadena de Levas .....	0,3	8	14566-086-030	Cubierta, Varilla Tensionador .....	1		
9	1111G4	Rodillo, Guía Cadena .....	1,0	9	14610-086-010	Rodillo, Guía Cadena .....	1		
11	1111J0	Piñon Dentado, Guía Cadena .....	4,0	10	14615-035-010	Espiga, Rodillo Guía Cadena .....	1		
		• Incluye: Remoción y instalación del motor		11	14670-035-030	Piñon Dentado, Guía Cadena(25D) .....	1		
12	1111V3	Perno, Rodillo Guía Cadena .....	4,0	12	14675-178-000	Eje, Piñon Dentado Guía Cadena .....	1		
		• Incluye: Remoción y instalación del motor		13	90032-GHR-670	Perno, Reborde, 6x18 .....	1		
				14	90081-035-000	Perno, 14mm .....	1		
				15	90083-KRM-840	Perno, 5mm .....	2		
				16	90441-035-000	Arandela de Sellado, 14mm .....	1		
				17	90463-KRM-840	Arandela de Sellado, 6,2mm .....	1		
				18	90481-035-000	Arandela, 8mm .....	1		
				19	90702-KFM-900	Espiga, 8x12 .....	1		

# M-5

**Cilindro**  
**Cylinder**  
**Cilindro**



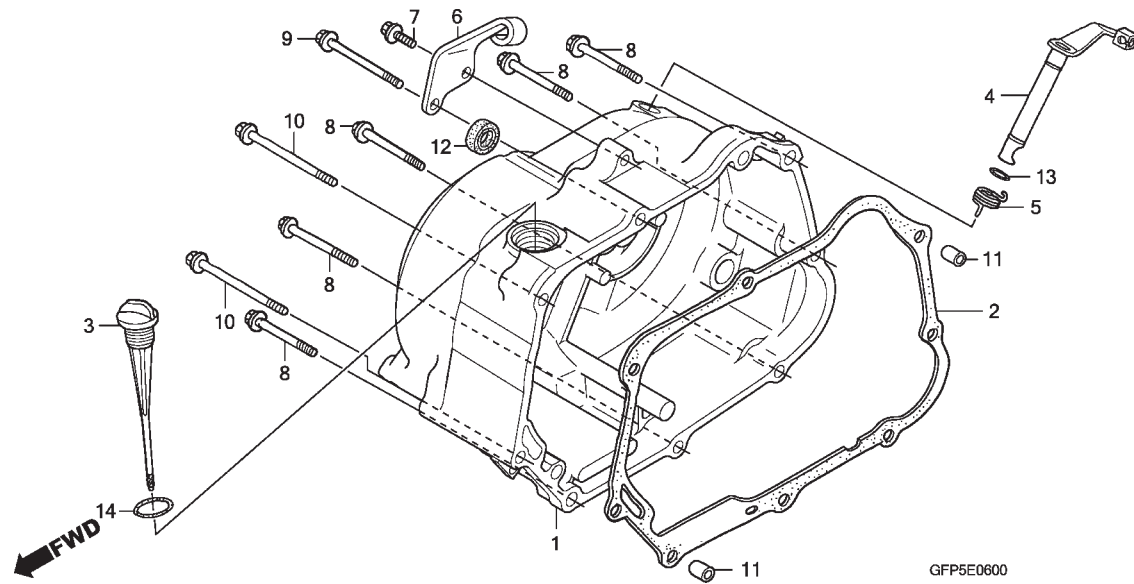
GFP5E0500

2

Ref. Nº	N.O.S.	Item de serviço	T.M.O.	Ref. Nº	Nº da peça	Descrição	Qtd. POP100	Nº de série	Tipo
1	1111A5	Cilindro .....	1,1	1	12101-GFP-900	Cilindro, Comp. ....	1	.....	.....
2	111102	Junta, Cilindro .....	1,0	2	12191-GS4-761	Junta, Cilindro(NIPPON LEAKLESS) .....	1	.....	.....
				3	90081-GFP-900	Parafuso, Flange, 6x23 .....	1	.....	.....
				4	90701-GF6-000	Pino Guia, 8x14 .....	4	.....	.....
				5	91303-GF6-000	Guarnição, Borracha, 16mm .....	1	.....	.....

Ref. N°	L.O.N.	Service Item	F.R.T.	Ref. N°	Part. No.	Description	Reqd. Qty. POP100 7	Serial No.	Note
1	1111A5	Cylinder .....	1.1	1	12101-GFP-900	Cylinder .....	1	.....	.....
2	111102	Gasket, Cylinder .....	1.0	2	12191-GS4-761	Gasket, Cylinder (NIPPON LEAKLESS) .....	1	.....	.....
				3	90081-GFP-900	Bolt, Socket Flange, 6x23 .....	1	.....	.....
				4	90701-GF6-000	Dowel Pin, 8x14 .....	4	.....	.....
				5	91303-GF6-000	Packing, Rubber, 16mm .....	1	.....	.....
No.de Ref.	NOMO.	Articulo de servicio	THLL	No. de Ref.	No. de pieza	Descripción	Cant. Reqd POP100 7	No. de série	Note
1	1111A5	Ens. Cilindro .....	1,1	1	12101-GFP-900	Ens Cilindro .....	1	.....	.....
2	111102	Empaquetadura, Cilindro .....	1,0	2	12191-GS4-761	Empaquetadura, Cilindro (NIPPON LEAKLESS) .....	1	.....	.....
				3	90081-GFP-900	Perno, Reborde, 6x23 .....	1	.....	.....
				4	90701-GF6-000	Espiga, 8x14 .....	4	.....	.....
				5	91303-GF6-000	Empaquetadura, Goma, 16mm .....	1	.....	.....

**M-6**  
**Tampa Lateral Direita**  
**Right Crankcase Cover**  
**Cubierta Lateral Derecha**

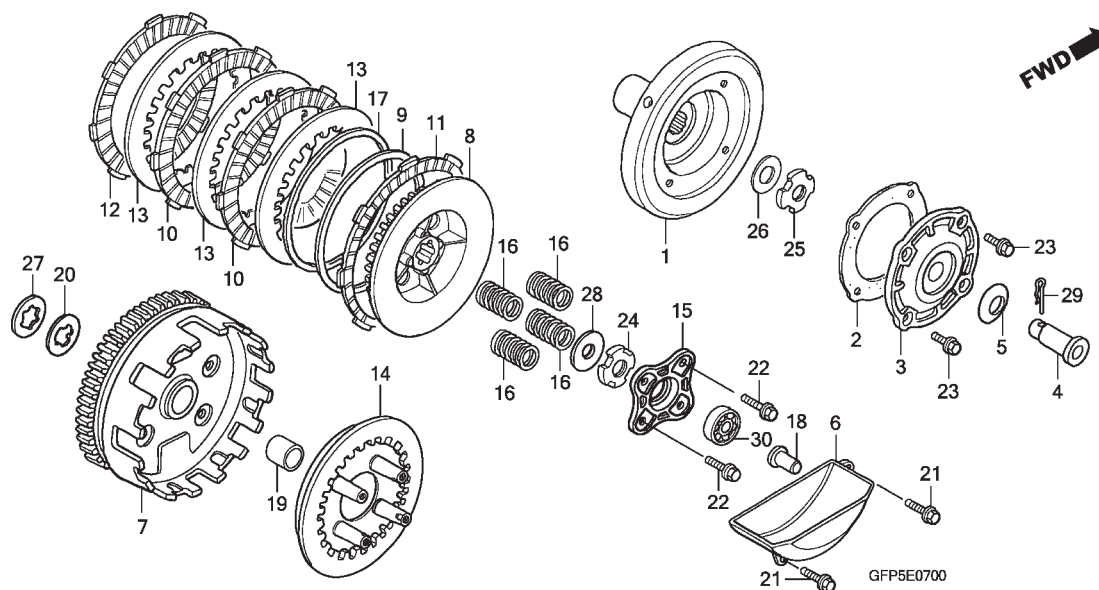


2

Ref. Nº	N.O.S.	Item de serviço	T.M.O.	Ref. Nº	Nº da peça	Descrição	Qtd. POP100	Nº de série	Tipo
1	110159	Tampa, Lateral: Direita .....	0,5	1	11330-GFP-900	Tampa Comp., Lateral Direita .....	1	.....	.....
2	110158	Junta, Tampa Lateral: Direita .....	0,4	2	11394-GW8-680	Junta, Tampa Lateral Direita .....	1	.....	.....
4		(5)		3	15651-GFP-900	Medidor, Nível Óleo .....	1	.....	.....
	2121A7	Alavanca, Embreagem .....	0,5	4	22810-KFL-900	Alavanca Comp., Embreagem .....	1	.....	.....
12	112105	Retentor, Óleo Sistema Partida .....	0,5	5	22815-166-000	Mola, Alavanca Embreagem .....	1	.....	.....
				6	22821-GFP-900	Receptor, Cabo Embreagem .....	1	.....	.....
				7	90040-GHR-660	Parafuso, Flange, 6x16 .....	1	.....	.....
				8	90040-GHR-760	Parafuso, Flange, 6x40 .....	5	.....	.....
				9	90040-GHR-810	Parafuso, Flange, 6x65(SH) .....	1	.....	.....
				10	90040-GHR-840	Parafuso, Flange, 6x80(SH) .....	2	.....	.....
				11	90702-KFM-900	Pino Guia, 8x12 .....	2	.....	.....
				12	91202-302-010	Retentor, Óleo, 13,8x24x5 .....	1	.....	.....
				13	91305-GFP-900	Anel, Vedação, 8,8x1,9 .....	1	.....	.....
				14	91307-KRM-840	Anel, Vedação, 18x3 .....	1	.....	.....

Ref. N°	L.O.N.	Service Item	F.R.T.	Ref. N°	Part. No.	Description	Reqd. Qty. POP100 7	Serial No.	Note
1	110159	Cover, Crankcase: Right .....	0.5	1	11330-GFP-900	Cover Comp., R. Crankcase .....	1	.....	.....
2	110158	Gasket, Crankcase Cover: Right .....	0.4	2	11394-GW8-680	Gasket, R. Crankcase Cover .....	1	.....	.....
4		(5)		3	15651-GFP-900	Gauge, Oil Level .....	1	.....	.....
	2121A7	Lever, Clutch .....	0.5	4	22810-KFL-900	Lever Comp., Clutch .....	1	.....	.....
12	112105	Oil Seal, Kick Starter Spindle .....	0.5	5	22815-166-000	Spring, Clutch Lever .....	1	.....	.....
				6	22821-GFP-900	Receiver, Clutch Cable .....	1	.....	.....
				7	90040-GHR-660	Bolt, Flange, 6x16 .....	1	.....	.....
				8	90040-GHR-760	Bolt, Flange, 6x40 .....	5	.....	.....
				9	90040-GHR-810	Bolt, Flange, 6x65(SH) .....	1	.....	.....
				10	90040-GHR-840	Bolt, Flange, 6x80(SH) .....	2	.....	.....
				11	90702-KFM-900	Dowel Pin, 8x12 .....	2	.....	.....
				12	91202-302-010	Oil Seal, 13.8x24x5 .....	1	.....	.....
				13	91305-GFP-900	O-Ring, 8.8x1.9 .....	1	.....	.....
				14	91307-KRM-840	O-Ring, 18x3 .....	1	.....	.....
No.de Ref.	NOMO.	Articulo de servicio	THLL	No. de Ref.	No. de pieza	Descripción	Cant. Reqd POP100 7	No. de série	Note
1	110159	Cubierta, Lateral: Derecha .....	0,5	1	11330-GFP-900	Cubierta Lateral Derecha .....	1	.....	.....
2	110158	Empaquetadura, Cubierta Lateral: Derecha .....	0,4	2	11394-GW8-680	Empaquetadura, Cubierta Lateral Derecha .....	1	.....	.....
4		(5)		3	15651-GFP-900	Indicador, Nivel Aceite .....	1	.....	.....
	2121A7	Palanca, Embrague .....	0,5	4	22810-KFL-900	Palanca, Embrague .....	1	.....	.....
12	112105	Sello de Aceite, Eje Arranque de Pie .....	0,5	5	22815-166-000	Resorte, Palanca Embrague .....	1	.....	.....
				6	22821-GFP-900	Receptor, Cable Embrague .....	1	.....	.....
				7	90040-GHR-660	Perno, Reborde, 6x16 .....	1	.....	.....
				8	90040-GHR-760	Perno, Reborde, 6x40 .....	5	.....	.....
				9	90040-GHR-810	Perno, Reborde, 6x65(SH) .....	1	.....	.....
				10	90040-GHR-840	Perno, Reborde, 6x80(SH) .....	2	.....	.....
				11	90702-KFM-900	Espiga, 8x12 .....	2	.....	.....
				12	91202-302-010	Sello de Aceite, 13,8x24x5 .....	1	.....	.....
				13	91305-GFP-900	Anillo O, 8,8x1,9 .....	1	.....	.....
				14	91307-KRM-840	Anillo O, 18x3 .....	1	.....	.....

**M-7**  
**Embreagem**  
**Clutch**  
**Embrague**

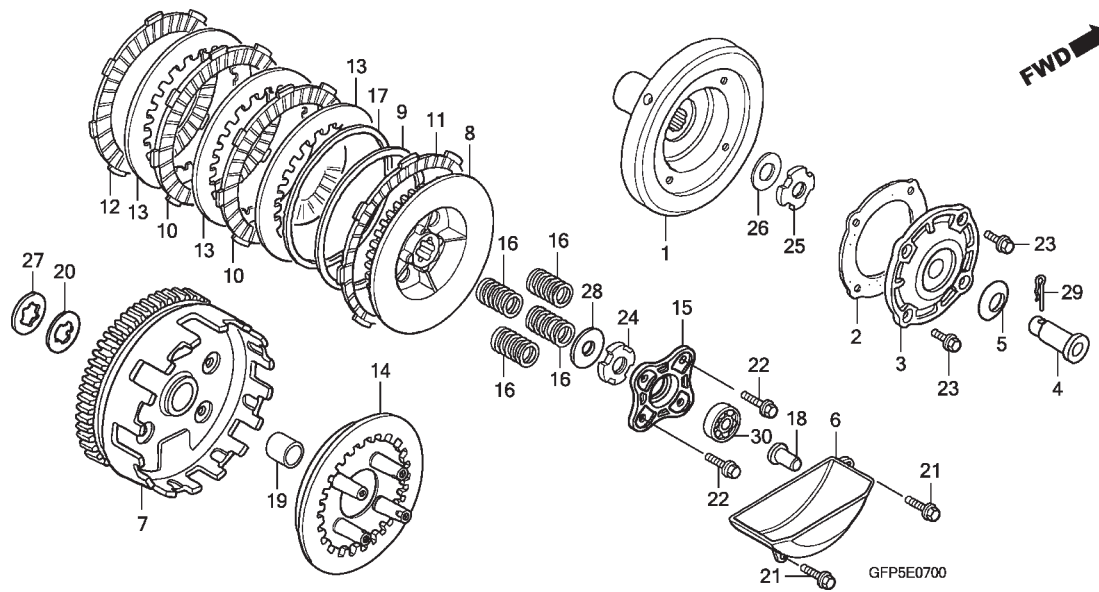


Ref. N°	N.O.S.	Item de serviço	T.M.O.	Ref. N°	N° da peça	Descrição	Qtd. POP100	N° de série	Tipo
1	1101L0	Rotor, Filtro Óleo .....	0,6	1	15431-GFP-900	Rotor, Filtro Óleo .....	1	.....	.....
4	1101K8	Guia, Óleo .....	0,4	2	15439-198-690	Junta, Rotor Filtro Óleo .....	1	.....	.....
6	1131B9	Placa, Separadora Óleo .....	1,1	3	15441-GFP-900	Tampa, Rotor Filtro Óleo .....	1	.....	.....
7	2121A0	Carcaça Externa, Embreagem .....	1,0	4	15441-KPS-900	Guia, Óleo .....	1	.....	.....
8	212112	Cubo Central, Embreagem .....	1,0	5	15446-KPS-900	Mola, Guia Óleo .....	1	.....	.....
10	2121A1	Disco, Fricção Embreagem .....	1,0	6	15661-GFP-900	Placa, Separadora Óleo .....	1	.....	.....
		• Nota: Mesmo tempo para duas unidades ou mais		7	22100-GFP-900	Carcaça Externa, Embreagem .....	1	.....	.....
14	2121A3	Placa, Pressão Embreagem .....	1,0	8	22120-GFP-900	Cubo Central, Embreagem .....	1	.....	.....
15	2121A4	Placa, Acionamento Embreagem .....	0,8	9	22125-KW7-900	Assento, Mola Judder .....	1	.....	.....
16	212107	Mola, Embreagem .....	0,8	10	22201-GFP-900	Disco, Fricção Embreagem .....	2	.....	.....
		• Nota: Mesmo tempo para duas unidades ou mais		11	22201-MJ8-000	Disco, Fricção Embreagem .....	1	.....	.....
				12	22201-MR8-000	Disco, Fricção Embreagem .....	1	.....	.....
				13	22321-GFP-900	Placa, Embreagem .....	3	.....	.....
				14	22350-GFP-900	Placa, Pressão Embreagem .....	1	.....	.....
				15	22361-GFP-900	Placa, Acionamento Embreagem .....	1	.....	.....
				16	22401-KEV-750	Mola, Embreagem .....	4	.....	.....
				17	22402-KW7-900	Mola, Judder .....	1	.....	.....
				18	22847-GFP-900	Haste, Acionamento Embreagem .....	1	.....	.....
				19	23112-GFP-900	Bucha, Central Embreagem .....	1	.....	.....
				20	23217-GFP-900	Anel, Ajuste, 17mm .....	1	.....	.....

Ref. Nº	L.O.N.	Service Item	F.R.T.	Ref. Nº	Part. No.	Description	Reqd. Qty. POP100 7	Serial No.	Note
1	1101L0	Rotor, Oil Filter .....	0.6	1	15431-GFP-900	Rotor, Oil Filter .....	1		
4	1101K8	Through, Oil .....	0.4	2	15439-198-690	Gasket, Oil Filter Rotor .....	1		
6	1131B9	Separator, Oil .....	1.1	3	15441-GFP-900	Cover, Oil Filter Rotor .....	1		
7	2121A0	Outer, Clutch .....	1.0	4	15441-KPS-900	Through, Oil .....	1		
8	212112	Center, Clutch .....	1.0	5	15446-KPS-900	Spring, Oil Through .....	1		
10	2121A1	Disc, Clutch Friction .....	1.0	6	15661-GFP-900	Plate, Oil Separator .....	1		
		• Note: Same time for two units or more		7	22100-GFP-900	Outer Comp., Clutch .....	1		
14	2121A3	Plate, Clutch Pressure .....	1.0	8	22120-GFP-900	Center Comp., Clutch .....	1		
15	2121A4	Plate, Clutch Lifter .....	0.8	9	22125-KW7-900	Seat, Judder Spring .....	1		
16	212107	Spring, Clutch .....	0.8	10	22201-GFP-900	Disk, Clutch Friction .....	2		
		• Note: Same time for two units or more		11	22201-MJ8-000	Disk, Clutch Friction .....	1		
				12	22201-MR8-000	Disk, Clutch Friction .....	1		
				13	22321-GFP-900	Plate, Clutch .....	3		
				14	22350-GFP-900	Plate, Clutch Pressure .....	1		
				15	22361-GFP-900	Plate, Clutch Lifter .....	1		
				16	22401-KEV-750	Spring, Clutch .....	4		
				17	22402-KW7-900	Spring, Judder .....	1		
				18	22847-GFP-900	Rod, Clutch Lifter .....	1		
				19	23112-GFP-900	Collar, Clutch Center .....	1		
				20	23217-GFP-900	Set Ring, 17mm .....	1		
No.de Ref.	NOMO.	Articulo de servicio	THLL	No. de Ref.	No. de pieza	Descripción	Cant. Reqd POP100 7	No. de série	Note
1	1101L0	Rotor, Filtro Aceite .....	0,6	1	15431-GFP-900	Rotor, Filtro Aceite .....	1		
4	1101K8	Canal de Aceite .....	0,4	2	15439-198-690	Empaquetadura, Rotor Filtro Aceite .....	1		
6	1131B9	Separador de Aceite .....	1,1	3	15441-GFP-900	Cubierta, Rotor Filtro Aceite .....	1		
7	2121A0	Exterior Embrague .....	1,0	4	15441-KPS-900	Canal de Aceite .....	1		
8	212112	Embrague Central .....	1,0	5	15446-KPS-900	Resorte, Canal de Aceite .....	1		
10	2121A1	Disco Fricción Embrague .....	1,0	6	15661-GFP-900	Placa, Separadora de Aceite .....	1		
		• Nota: Mismo tiempo para dos o más unidades		7	22100-GFP-900	Exterior Embrague .....	1		
14	2121A3	Placa, Presión Embrague .....	1,0	8	22120-GFP-900	Embrague Central .....	1		
15	2121A4	Placa, Acionador Embrague .....	0,8	9	22125-KW7-900	Asiento, Resorte Judder .....	1		
16	212107	Resorte, Embrague .....	0,8	10	22201-GFP-900	Disco Fricción Embrague .....	2		
		• Nota: Mismo tiempo para dos o más unidades		11	22201-MJ8-000	Disco Fricción Embrague .....	1		
				12	22201-MR8-000	Disco Fricción Embrague .....	1		
				13	22321-GFP-900	Placa, Embrague .....	3		
				14	22350-GFP-900	Placa, Presión Embrague .....	1		
				15	22361-GFP-900	Placa, Acionador Embrague .....	1		
				16	22401-KEV-750	Resorte, Embrague .....	4		
				17	22402-KW7-900	Resorte, Judder .....	1		
				18	22847-GFP-900	Varilla, Acionador Embrague .....	1		
				19	23112-GFP-900	Buje, Embrague Central .....	1		
				20	23217-GFP-900	Anillo, 17mm .....	1		



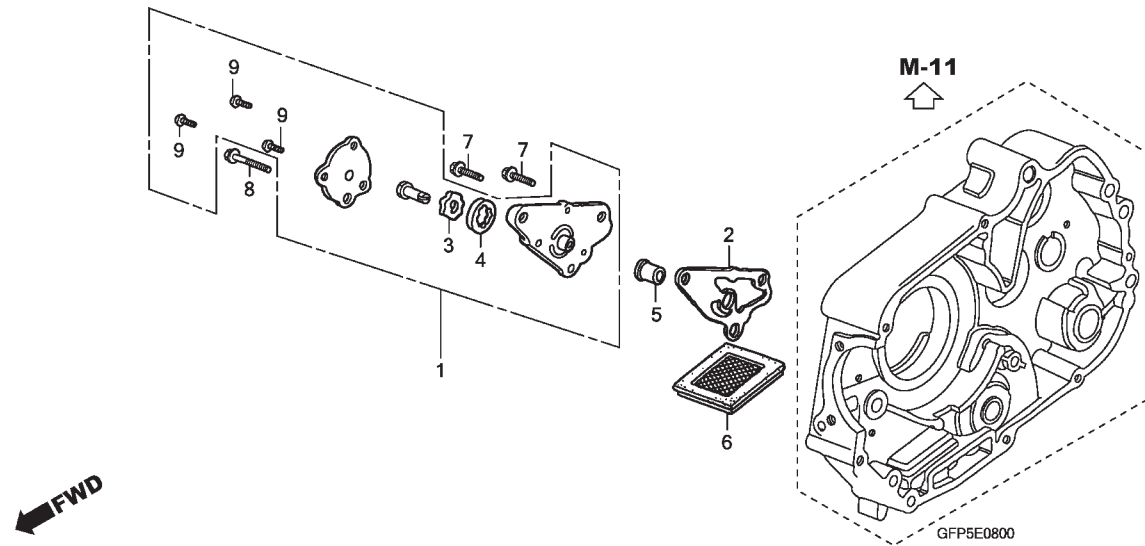
**M-7**  
**Embreagem**  
**Clutch**  
**Embrague**



Ref. N°	N.O.S.	Item de serviço	T.M.O.	Ref. N°	N° da peça	Descrição	Qtd. POP100	N° de série	Tipo
				21	90040-GHR-680	Parafuso, Flange, 6x20 .....	2	.....	.....
				22	90050-GFP-900	Parafuso, Flange, 6x25 .....	4	.....	.....
				23	90083-KRM-840	Parafuso, 5mm .....	4	.....	.....
				24	90231-KRM-840	Porca, Trava, 14mm .....	1	.....	.....
				25	90231-087-010	Porca, Trava, 14mm .....	1	.....	.....
				26	90432-086-000	Arruela B, Trava .....	1	.....	.....
				27	90462-KPG-900	Arruela B, Entalhada, 17mm .....	1	.....	.....
				28	90501-GBL-730	Arruela, 14mm .....	1	.....	.....
				29	90751-KPS-900	Pino, Trava, 8mm .....	1	.....	.....
				30	91013-GFP-900	Rolamento, Radial Esferas, 6200 .....	1	.....	.....

Ref. N°	L.O.N.	Service Item	F.R.T.	Ref. N°	Part. No.	Description	Reqd. Qty. POP100 7	Serial No.	Note
				21	90040-GHR-680	Bolt, Flange, 6x20 .....	2	.....	.....
				22	90050-GFP-900	Bolt, Flange, 6x25 .....	4	.....	.....
				23	90083-KRM-840	Bolt, Knock, 5mm .....	4	.....	.....
				24	90231-KRM-840	Nut, Lock, 14mm .....	1	.....	.....
				25	90231-087-010	Nut, Lock, 14mm .....	1	.....	.....
				26	90432-086-000	Washer B, Lock .....	1	.....	.....
				27	90462-KPG-900	Washer B, Spline, 17mm .....	1	.....	.....
				28	90501-GBL-730	Washer, 14mm .....	1	.....	.....
				29	90751-KPS-900	Pin, Lock, 8mm .....	1	.....	.....
				30	91013-GFP-900	Bearing, Radial Ball, 6200 .....	1	.....	.....
No.de Ref.	NOMO.	Articulo de servicio	THLL	No. de Ref.	No. de pieza	Descripción	Cant. Reqd POP100 7	No. de série	Note
				21	90040-GHR-680	Perno, Reborde, 6x20 .....	2	.....	.....
				22	90050-GFP-900	Perno, Reborde, 6x25 .....	4	.....	.....
				23	90083-KRM-840	Perno, 5mm .....	4	.....	.....
				24	90231-KRM-840	Tuerca, Traba, 14mm .....	1	.....	.....
				25	90231-087-010	Tuerca, Traba, 14mm .....	1	.....	.....
				26	90432-086-000	Arandela B, Traba .....	1	.....	.....
				27	90462-KPG-900	Arandela B, Ranurada, 17mm .....	1	.....	.....
				28	90501-GBL-730	Arandela, 14mm .....	1	.....	.....
				29	90751-KPS-900	Espiga, Traba, 8mm .....	1	.....	.....
				30	91013-GFP-900	Cojinete Acero Bolas, 6200 .....	1	.....	.....

**M-8**  
**Bomba de Óleo**  
**Oil Pump**  
**Bomba de Aceite**



Ref. Nº	N.O.S.	Item de serviço	T.M.O.	Ref. Nº	Nº da peça	Descrição	Qtd. POP100	Nº de série	Tipo
1	(2)			1	15100-GFP-900	Bomba Óleo, Comp. ....	1	.....	.....
	113105	Bomba Óleo, Comp. ....	1,0	2	15119-178-000	Junta, Bomba Óleo ....	1	.....	.....
3	(4)			3	15331-KSS-900	Rotor, Interno Bomba Óleo ....	1	.....	.....
	1131C7	Rotor, Bomba Óleo ....	1,1	4	15332-KSS-900	Rotor, Externo Bomba Óleo ....	1	.....	.....
6	1131B5	Tela, Filtro Óleo ....	0,4	5	15384-GFP-900	Pivô, Bomba Óleo ....	1	.....	.....
				6	15421-KSP-910	Tela, Filtro Óleo ....	1	.....	.....
				7	90032-GHR-670	Parafuso, Flange, 6x18 ....	2	.....	.....
				8	90032-GHR-700	Parafuso, Flange, 6x25 ....	1	.....	.....
				9	90108-GFP-900	Parafuso, Phillips, 5x10 ....	3	.....	.....

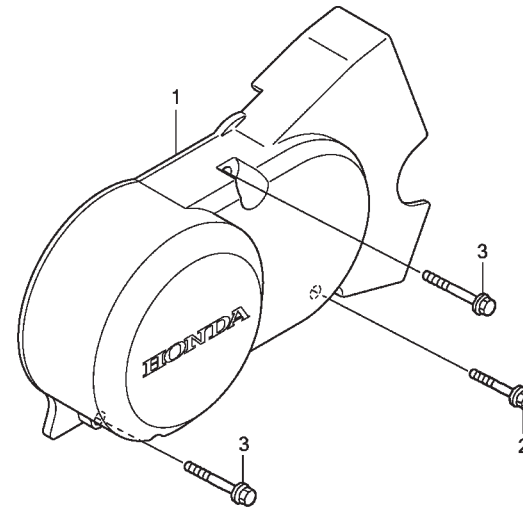
Ref. Nº	L.O.N.	Service Item	F.R.T.	Ref. Nº	Part. No.	Description	Reqd. Qty. POP100 7	Serial No.	Note
1		(2)		1	15100-GFP-900	Pump Assy., Oil .....	1	.....	.....
	113105	Pump Assy., Oil .....	1.0	2	15119-178-000	Gasket, Oil Pump Body .....	1	.....	.....
3		(4)		3	15331-KSS-900	Rotor, Oil Pump Inner .....	1	.....	.....
	1131C7	Rotor, Oil Pump .....	1.1	4	15332-KSS-900	Rotor, Oil Pump Outer .....	1	.....	.....
6		1131B5	Screen, Oil Filter .....	5	15384-GFP-900	Pivot, Oil Pump .....	1	.....	.....
			0.4	6	15421-KSP-910	Screen, Oil Filter .....	1	.....	.....
				7	90032-GHR-670	Bolt, Flange, 6x18 .....	2	.....	.....
				8	90032-GHR-700	Bolt, Flange, 6x25 .....	1	.....	.....
				9	90108-GFP-900	Screw, Pan, 5x10 .....	3	.....	.....
No.de Ref.	NOMO.	Articulo de servicio	THLL	No. de Ref.	No. de pieza	Descripción	Cant. Reqd POP100 7	No. de série	Note
1		(2)		1	15100-GFP-900	Ens Bomba de Aceite .....	1	.....	.....
	113105	Ens Bomba de Aceite .....	1,0	2	15119-178-000	Empaquetadura, Bomba de Aceite .....	1	.....	.....
3		(4)		3	15331-KSS-900	Rotor, Interior Bomba de Aceite .....	1	.....	.....
	1131C7	Rotor, Bomba de Aceite .....	1,1	4	15332-KSS-900	Rotor, Exterior Bomba de Aceite .....	1	.....	.....
6		1131B5	Malla, Filtro Aceite .....	5	15384-GFP-900	Perno, Bomba de Aceite .....	1	.....	.....
			0,4	6	15421-KSP-910	Malla, Filtro Aceite .....	1	.....	.....
				7	90032-GHR-670	Perno, Reborde, 6x18 .....	2	.....	.....
				8	90032-GHR-700	Perno, Reborde, 6x25 .....	1	.....	.....
				9	90108-GFP-900	Tornillo, Alomado, 5x10 .....	3	.....	.....

# M-9

Tampa Lateral Esquerda

Left Crankcase Cover

Cubierta Lateral Izquierda



GFP5E0900

2

Ref. Nº	N.O.S.	Item de serviço	T.M.O.	Ref. Nº	Nº da peça	Descrição	Qtd. POP100	Nº de série	Tipo
1	1101A6	Tampa, Lateral: Esquerda .....	0,1	1	11341-GFP-900	Tampa, Lateral Esquerda .....	1	.....	.....
				2	90040-GHR-710	Parafuso, Flange, 6x28 .....	1	.....	.....
				3	90040-GHR-740	Parafuso, Flange, 6x35 .....	2	.....	.....

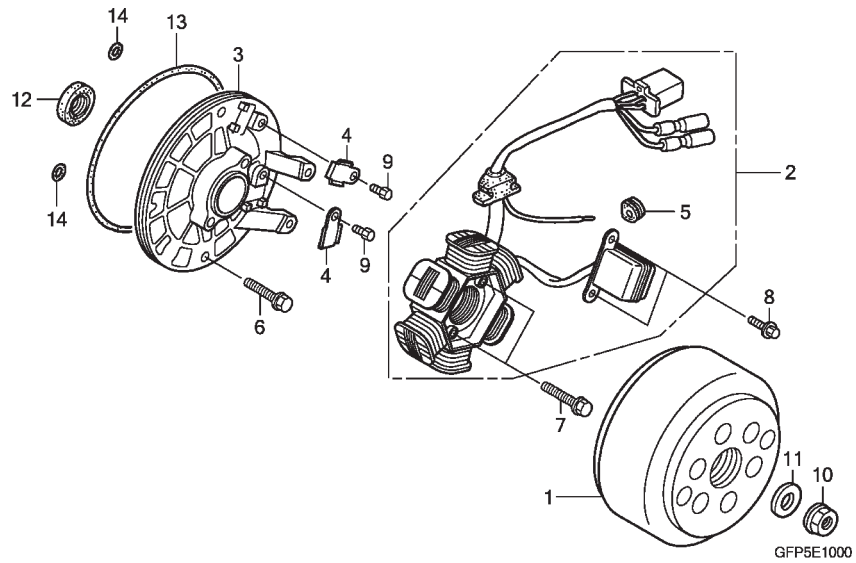
Ref. N°	L.O.N.	Service Item	F.R.T.	Ref. N°	Part. No.	Description	Reqd. Qty. POP100 7	Serial No.	Note
1	1101A6	Cover, Crankcase: Left .....	0.1	1	11341-GFP-900	Cover, L. Crankcase .....	1	.....	.....
				2	90040-GHR-710	Bolt, Flange, 6x28 .....	1	.....	.....
				3	90040-GHR-740	Bolt, Flange, 6x35 .....	2	.....	.....
No.de Ref.	NOMO.	Articulo de servicio	THLL	No. de Ref.	No. de pieza	Descripción	Cant. Reqd POP100 7	No. de série	Note
1	1101A6	Cubierta, Lateral: Izquierda .....	0,1	1	11341-GFP-900	Cubierta, Lateral Izquierda .....	1	.....	.....
				2	90040-GHR-710	Perno, Reborde, 6x28 .....	1	.....	.....
				3	90040-GHR-740	Perno, Reborde, 6x35 .....	2	.....	.....

# M-10

Gerador

Generator

Generador



2

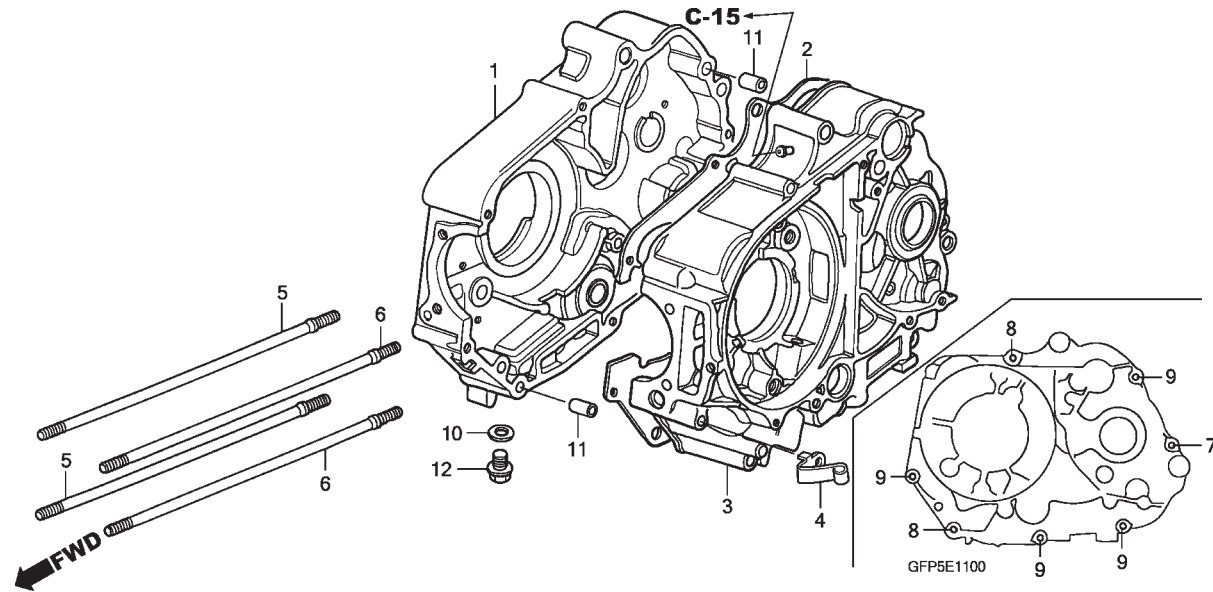
Ref. N°	N.O.S.	Item de serviço	T.M.O.	Ref. N°	N° da peça	Descrição	Qt. POP100	N° de série	Tipo
1	613105	Rotor ou Gerador .....	0,2	1	31110-GFP-901	Gerador, Comp. ....	1	.....	.....
2	6131A3	Estator .....	0,6	2	31120-GFP-901	Estator, Comp. (CDI) .....	1	.....	.....
3	6131A4	Base, Estator .....	0,6	3	31131-GFP-900	Base, Estator .....	1	.....	.....
12	6131B6	Retentor, Óleo Base Estator .....	0,6	4	32961-GFP-900	Presilha, Fiação Gerador A.C. ....	2	.....	.....
13	6131B5	Anel, Vedação Base Estator .....	0,5	5	32981-GB4-770	Bucha, Fiação Interruptor Neutro .....	1	.....	.....
				6	90040-GHR-680	Parafuso, Flange, 6x20 .....	2	.....	.....
				7	90040-GHR-690	Parafuso, Flange, 6x22 .....	2	.....	.....
				8	90106-GFP-900	Parafuso, Flange, 5x12 .....	2	.....	.....
				9	90109-GFP-900	Parafuso, Sextavado, 5x7 .....	2	.....	.....
				10	90208-GHR-650	Porca, Flange, 10mm .....	1	.....	.....
				11	90410-GCE-C60	Arruela, 10mm .....	1	.....	.....
				12	91202-GE0-003	Retentor, Óleo, 18,9x30x5(NOK) .....	1	.....	.....
				13	91301-035-003	Anel, Vedação, 107x2(ARAI) .....	1	.....	.....
				14	91317-GCE-C60	Anel, Vedação, 6x1,7 .....	2	.....	.....

Ref. Nº	L.O.N.	Service Item	F.R.T.	Ref. Nº	Part. No.	Description	Reqd. Qty. POP100 7	Serial No.	Note
1	613105	Rotor or Flywheel .....	0.2	1	31110-GFP-901	Flywheel Comp. ....	1	.....	.....
2	6131A3	Stator .....	0.6	2	31120-GFP-901	Stator Comp. (CDI) .....	1	.....	.....
3	6131A4	Base, Stator .....	0.6	3	31131-GFP-900	Base, Stator .....	1	.....	.....
12	6131B6	Oil Seal, Stator Base .....	0.6	4	32961-GFP-900	Clamper, A.C. Generator Cord .....	2	.....	.....
13	6131B5	O-Ring, Stator Base .....	0.5	5	32981-GB4-770	Grommet, Neutral Switch Cord .....	1	.....	.....
				6	90040-GHR-680	Bolt, Flange, 6x20 .....	2	.....	.....
				7	90040-GHR-690	Bolt, Flange, 6x22 .....	2	.....	.....
				8	90106-GFP-900	Bolt, Flange, 5x12 .....	2	.....	.....
				9	90109-GFP-900	Bolt, Hex., 5x7 .....	2	.....	.....
				10	90208-GHR-650	Nut, Flange, 10mm .....	1	.....	.....
				11	90410-GCE-C60	Washer, 10mm .....	1	.....	.....
				12	91202-GE0-003	Oil Seal, 18.9x30x5(NOK) .....	1	.....	.....
				13	91301-035-003	O-Ring, 107x2(ARAI) .....	1	.....	.....
				14	91317-GCE-C60	O-Ring, 6x1.7 .....	2	.....	.....
No.de Ref.	NOMO.	Articulo de servicio	THLL	No. de Ref.	No. de pieza	Descripción	Cant. Reqd POP100 7	No. de série	Note
1	613105	Rotor o Generador .....	0,2	1	31110-GFP-901	Ens Generador .....	1	.....	.....
2	6131A3	Estator .....	0,6	2	31120-GFP-901	Ens Estator (CDI) .....	1	.....	.....
3	6131A4	Base, Estator .....	0,6	3	31131-GFP-900	Base, Estator .....	1	.....	.....
12	6131B6	Sello de Aceite, Base Estator .....	0,6	4	32961-GFP-900	Presilla, Alambraje Generador A.C. ....	2	.....	.....
13	6131B5	Anillo O, Base Estator .....	0,5	5	32981-GB4-770	Buje, Alambraje Interruptor Neutro .....	1	.....	.....
				6	90040-GHR-680	Perno, Reborde, 6x20 .....	2	.....	.....
				7	90040-GHR-690	Perno, Reborde, 6x22 .....	2	.....	.....
				8	90106-GFP-900	Perno, Reborde, 5x12 .....	2	.....	.....
				9	90109-GFP-900	Perno, Hex., 5x7 .....	2	.....	.....
				10	90208-GHR-650	Tuerca, Reborde, 10mm .....	1	.....	.....
				11	90410-GCE-C60	Arandela, 10mm .....	1	.....	.....
				12	91202-GE0-003	Sello de Aceite, 18,9x30x5(NOK) .....	1	.....	.....
				13	91301-035-003	Anillo O, 107x2(ARAI) .....	1	.....	.....
				14	91317-GCE-C60	Anillo O, 6x1,7 .....	2	.....	.....



# M-11

**Carcaça**  
**Crankcase**  
**Cárter**



2

Ref. Nº	N.O.S.	Item de serviço	T.M.O.	Ref. Nº	Nº da peça	Descrição	Qtd. POP100	Nº de série	Tipo
1	110120	Carcaça: Direita .....	4,3	1	11100-GCE-900	Carcaça Comp., Direita .....	1	.....	.....
		• Inclui: Remoção e instalação do motor		2	11191-GCE-900	Junta, Carcaça .....	1	.....	.....
	1101A2	Carcaça: Ambas .....	4,8	3	11200-GCE-D60	Carcaça Comp., Esquerda .....	1	.....	.....
		• Inclui: Remoção e instalação do motor		4	16236-GFP-900	Presilha, Tubo .....	1	.....	.....
2	110110	Junta, Carcaça .....	3,8	5	90031-GF6-000	Prisioneiro A, Cilindro, 6x198 .....	2	.....	.....
		• Inclui: Remoção e instalação do motor		6	90032-GF6-000	Prisioneiro B, Cilindro, 6x205,5 .....	2	.....	.....
3	110115	Carcaça: Esquerda .....	4,4	7	90040-GHR-780	Parafuso, Flange, 6x50 .....	1	.....	.....
		• Inclui: Remoção e instalação do motor		8	90040-GHR-800	Parafuso, Flange, 6x60(SH) .....	2	.....	.....
	1101A2	Carcaça: Ambas .....	4,8	9	90040-GHR-810	Parafuso, Flange, 6x65(SH) .....	4	.....	.....
		• Inclui: Remoção e instalação do motor		10	90407-259-000	Guarnição, Registro Drenagem, 12,5x20 .....	1	.....	.....
				11	90703-KPS-900	Pino Guia, 10x14 .....	2	.....	.....
				12	92800-12000	Parafuso, Plugue Drenagem, 12mm .....	1	.....	.....

Ref. N°	L.O.N.	Service Item	F.R.T.	Ref. N°	Part. No.	Description	Reqd. Qty. POP100 7	Serial No.	Note
1	110120	Crankcase: Right ..... • Includes: Engine removal and installation	4.3	1	11100-GCE-900	Crankcase Comp., R. ....	1	.....	.....
	1101A2	Crankcase: Both ..... • Includes: Engine removal and installation	4.8	2	11191-GCE-900	Gasket, Crankcase .....	1	.....	.....
				3	11200-GCE-D60	Crankcase Comp., L. ....	1	.....	.....
2	110110	Gasket, Crankcase ..... • Includes: Engine removal and installation	3.8	4	16236-GFP-900	Clamp, Over Flow Tube .....	1	.....	.....
				5	90031-GF6-000	Bolt A, Cylinder Stud, 6x198 .....	2	.....	.....
				6	90032-GF6-000	Bolt B, Cylinder Stud, 6x205.5 .....	2	.....	.....
				7	90040-GHR-780	Bolt, Flange, 6x50 .....	1	.....	.....
				8	90040-GHR-800	Bolt, Flange, 6x60(SH) .....	2	.....	.....
3	110115	Crankcase: Left ..... • Includes: Engine removal and installation	4.4	9	90040-GHR-810	Bolt, Flange, 6x65(SH) .....	4	.....	.....
	1101A2	Crankcase: Both ..... • Includes: Engine removal and installation	4.8	10	90407-259-000	Packing, Drain Cock, 12.5x20 .....	1	.....	.....
				11	90703-KPS-900	Dowel Pin, 10x14 .....	2	.....	.....
				12	92800-12000	Bolt, Drain Plug, 12mm .....	1	.....	.....

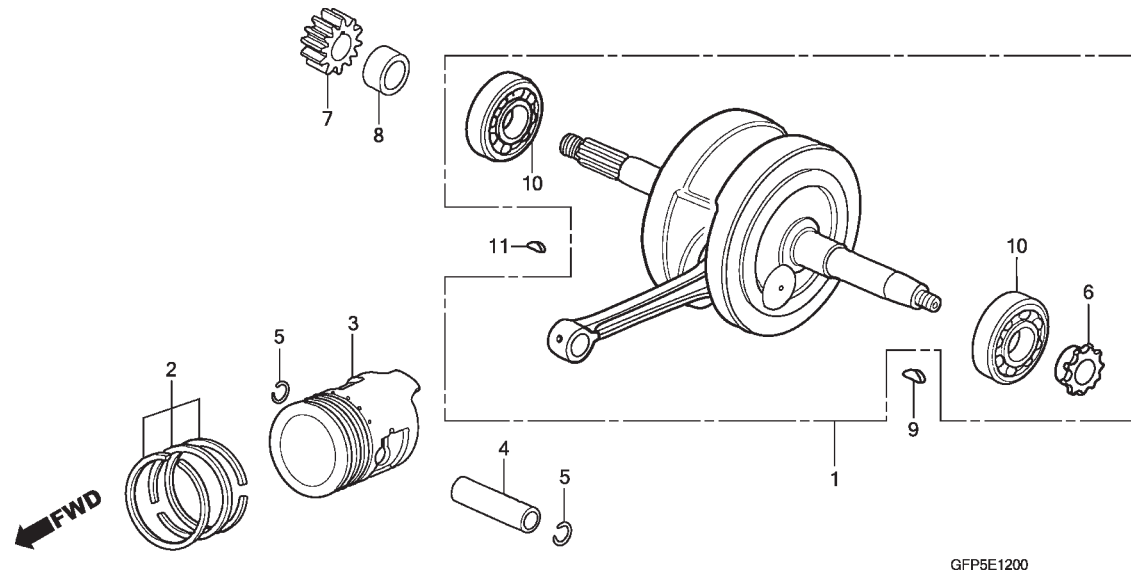
No. de Ref.	NOMO.	Artículo de servicio	THLL	No. de Ref.	No. de pieza	Descripción	Cant. Reqd POP100 7	No. de série	Note
1	110120	Cárter: Derecho ..... • Incluye: Remoción y instalación del motor	4,3	1	11100-GCE-900	Cárter Derecho de Motor .....	1	.....	.....
	1101A2	Cárter: Ambos ..... • Incluye: Remoción y instalación del motor	4,8	2	11191-GCE-900	Empaquetadura, Cárter .....	1	.....	.....
				3	11200-GCE-D60	Cárter Izquierdo de Motor .....	1	.....	.....
				4	16236-GFP-900	Presilla, Tubo Respiradero .....	1	.....	.....
				5	90031-GF6-000	Prisionero A, Cilindro, 6x198 .....	2	.....	.....
2	110110	Empaquetadura, Cárter ..... • Incluye: Remoción y instalación del motor	3,8	6	90032-GF6-000	Prisionero B, Cilindro, 6x205,5 .....	2	.....	.....
				7	90040-GHR-780	Perno, Reborde, 6x50 .....	1	.....	.....
				8	90040-GHR-800	Perno, Reborde, 6x60(SH) .....	2	.....	.....
				9	90040-GHR-810	Perno, Reborde, 6x65(SH) .....	4	.....	.....
3	110115	Cárter: Izquierdo ..... • Incluye: Remoción y instalación del motor	4,4	10	90407-259-000	Empaquetadura, Perno Drenaje, 12,5x20 .....	1	.....	.....
	1101A2	Cárter: Ambos ..... • Incluye: Remoción y instalación del motor	4,8	11	90703-KPS-900	Espiga, 10x14 .....	2	.....	.....
				12	92800-12000	Perno Plugue Drenaje, 12mm .....	1	.....	.....

## M-12

Árvore de Manivelas • Pistão

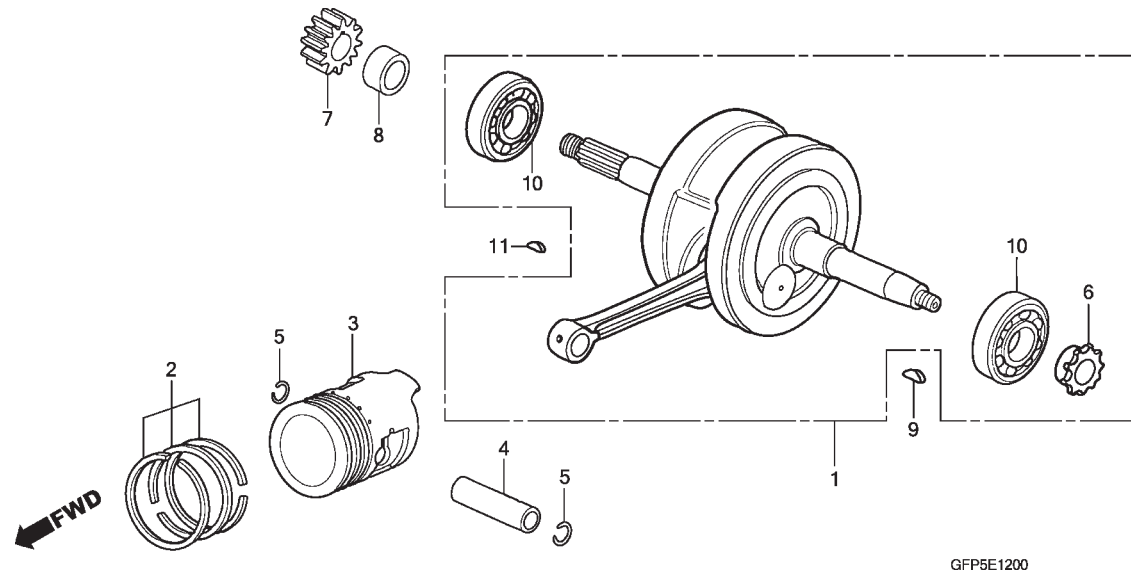
Crankshaft • Piston

Cigüeñal • Pistón



Ref. Nº	N.O.S.	Item de serviço	T.M.O.	Ref. Nº	Nº da peça	Descrição	Qtd. POP100 7	Nº de série	Tipo
1	1101B5	Árvore Manivelas, Comp. ....	4,2	1	13000-GFP-900	Árvore Manivelas, Comp. ....	1	.....	.....
		• Inclui: Remoção e instalação do motor		2	13011-GFP-900	Anéis Pistão, Jogo (STD.) .....	1	.....	.....
					13021-GFP-900	Anéis Pistão, Jogo (0,25) .....	(1)	.....	.....
3		(2,4,5)			13031-GFP-900	Anéis Pistão, Jogo (0,50) .....	(1)	.....	.....
	111103	Anel, Pistão e/ou Pistão (Um) .....	1,2		13041-GFP-900	Anéis Pistão, Jogo (0,75) .....	(1)	.....	.....
10	1101B6	Rolamento, Árvore Manivelas: Esquerdo .....	4,4		13051-GFP-900	Anéis Pistão, Jogo (1,00) .....	(1)	.....	.....
		• Inclui: Remoção e instalação do motor		3	13101-GFP-900	Pistão (STD.) .....	1	.....	.....
					13102-GFP-900	Pistão (0,25) .....	(1)	.....	.....
					13103-GFP-900	Pistão (0,50) .....	(1)	.....	.....
	1101B7	Rolamento, Árvore Manivelas: Direito .....	4,4		13104-GFP-900	Pistão (0,75) .....	(1)	.....	.....
		• Inclui: Remoção e instalação do motor			13105-GFP-900	Pistão (1,00) .....	(1)	.....	.....
	1101G0	Rolamento, Árvore Manivelas: Ambos .....	4,6	4	13111-087-000	Pino, Pistão .....	1	.....	.....
		• Inclui: Remoção e instalação do motor		5	13115-GN5-910	Trava, Pino Pistão, 13mm .....	2	.....	.....
				6	14311-KEV-900	Engrenagem, Distribuição (14D) .....	1	.....	.....
				7	23120-GFP-900	Engrenagem Motora A, Primária (Rosa) .....	1	.....	.....
					23121-GFP-900	Engrenagem Motora B, Primária (Verde) .....	1	.....	.....
					23122-GFP-900	Engrenagem Motora C, Primária (Amarelo) .....	1	.....	.....
					23123-GFP-900	Engrenagem Motora D, Primária (Azul) .....	1	.....	.....
					23124-GFP-900	Engrenagem Motora E, Primária (Branco) .....	1	.....	.....

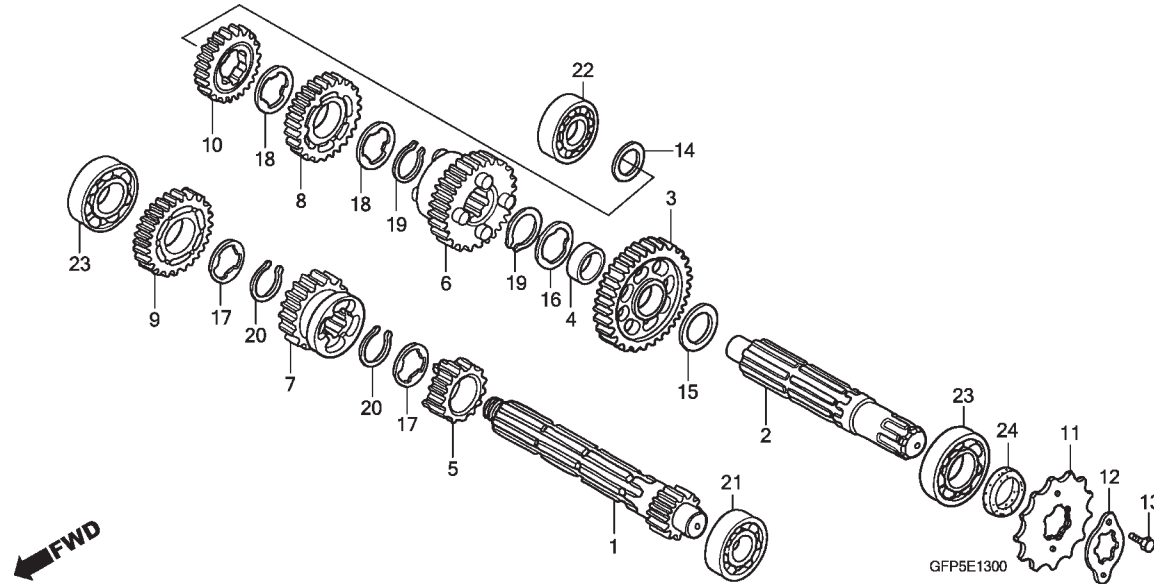
Ref. Nº	L.O.N.	Service Item	F.R.T.	Ref. Nº	Part. No.	Description	Reqd. Qty. POP100 7	Serial No.	Note
1	1101B5	Crankshaft .....	4.2	1	13000-GFP-900	Crankshaft Comp. ....	1	.....	.....
		• Includes: Engine removal and installation (2,4,5)		2	13011-GFP-900	Ring Set, Piston (STD.) .....	1	.....	.....
3	111103	Ring, Piston and/Or Piston (One) .....	1.2		13021-GFP-900	Ring Set, Piston (0.25) .....	(1)	.....	.....
10	1101B6	Bearing, Crankshaft: Left .....	4.4		13031-GFP-900	Ring Set, Piston (0.50) .....	(1)	.....	.....
		• Includes: Engine removal and installation			13041-GFP-900	Ring Set, Piston (0.75) .....	(1)	.....	.....
	1101B7	Bearing, Crankshaft: Right .....	4.4		13051-GFP-900	Ring Set, Piston (1.00) .....	(1)	.....	.....
		• Includes: Engine removal and installation		3	13101-GFP-900	Piston (Std.) .....	1	.....	.....
	1101G0	Bearing, Crankshaft: Both .....	4.6		13102-GFP-900	Piston (0.25) .....	(1)	.....	.....
		• Includes: Engine removal and installation			13103-GFP-900	Piston (0.50) .....	(1)	.....	.....
					13104-GFP-900	Piston (0.75) .....	(1)	.....	.....
					13105-GFP-900	Piston (1.00) .....	(1)	.....	.....
				4	13111-087-000	Pin, Piston .....	1	.....	.....
				5	13115-GN5-910	Clip, Piston Pin, 13mm .....	2	.....	.....
				6	14311-KEV-900	Sprocket, Timing (14T) .....	1	.....	.....
				7	23120-GFP-900	Gear A, Primary Drive (Pink) .....	1	.....	.....
					23121-GFP-900	Gear B, Primary Drive (Green) .....	1	.....	.....
					23122-GFP-900	Gear C, Primary Drive (Yellow) .....	1	.....	.....
					23123-GFP-900	Gear D, Primary Drive (Blue) .....	1	.....	.....
					23124-GFP-900	Gear E, Primary Drive (White) .....	1	.....	.....
No.de Ref.	NOMO.	Articulo de servicio	THLL	No. de Ref.	No. de pieza	Descripción	Cant. Reqd POP100 7	No. de série	Note
1	1101B5	Cigüeñal .....	4,2	1	13000-GFP-900	Ens Cigüeñal .....	1	.....	.....
		• Incluye: Remoción y instalación del motor (2,4,5)		2	13011-GFP-900	Juego Segmento, Pistón (STD.) .....	1	.....	.....
3	111103	Segmento, Pistón y/o Pistón (Uno) ..	1,2		13021-GFP-900	Juego Segmento, Pistón (0,25) .....	(1)	.....	.....
10	1101B6	Cojinete, Cigüeñal: Izquierdo .....	4,4		13031-GFP-900	Juego Segmento, Pistón (0,50) .....	(1)	.....	.....
		• Incluye: Remoción y instalación del motor			13041-GFP-900	Juego Segmento, Pistón (0,75) .....	(1)	.....	.....
	1101B7	Cojinete, Cigüeñal: Derecho .....	4,4		13051-GFP-900	Juego Segmento, Pistón (1,00) .....	(1)	.....	.....
		• Incluye: Remoción y instalación del motor		3	13101-GFP-900	Pistón (STD.) .....	1	.....	.....
	1101G0	Cojinete, Cigüeñal: Ambos .....	4,6		13102-GFP-900	Pistón (0,25) .....	(1)	.....	.....
		• Incluye: Remoción y instalación del motor			13103-GFP-900	Pistón (0,50) .....	(1)	.....	.....
					13104-GFP-900	Pistón (0,75) .....	(1)	.....	.....
					13105-GFP-900	Pistón (1,00) .....	(1)	.....	.....
				4	13111-087-000	Espiga, Pistón .....	1	.....	.....
				5	13115-GN5-910	Presilla, Espiga, Pistón 13mm .....	2	.....	.....
				6	14311-KEV-900	Piñón, Sincronización (14D) .....	1	.....	.....
				7	23120-GFP-900	Engraneje A, Mando Primario (Rosa) .....	1	.....	.....
					23121-GFP-900	Engraneje B, Mando Primario (Verde) .....	1	.....	.....
					23122-GFP-900	Engraneje C, Mando Primario (Amarillo) .....	1	.....	.....
					23123-GFP-900	Engraneje D, Mando Primario (Azul) .....	1	.....	.....
					23124-GFP-900	Engraneje E, Mando Primario (Blanco) .....	1	.....	.....

**M-12****Árvore de Manivelas • Pistão****Crankshaft • Piston****Cigüeñal • Pistón**

Ref. N°	N.O.S.	Item de serviço	T.M.O.	Ref. N°	N° da peça	Descrição	Qtd. POP100	N° de série	Tipo
				8	23125-KEV-750	Bucha, Lateral Engrenagem Motora Primária .....	1	.....	.....
				9	90741-KFB-000	Chaveta, Woodruff, 4mm .....	1	.....	.....
				10	91001-GF6-004	Rolamento, Radial Esferas, 6304 .....	2	.....	.....
				11	94401-16120	Chaveta, Woodruff, 16x12 .....	1	.....	.....

Ref. N°	L.O.N.	Service Item	F.R.T.	Ref. N°	Part. No.	Description	Reqd. Qty. POP100 7	Serial No.	Note
				8	23125-KEV-750	Collar, Primary Drive Gearside .....	1	.....	.....
				9	90741-KFB-000	Key, Woodruff, 4mm .....	1	.....	.....
				10	91001-GF6-004	Bearing, Radial Ball, 6304 .....	2	.....	.....
				11	94401-16120	Key, Woodruff, 16x12 .....	1	.....	.....
No.de Ref.	NOMO.	Articulo de servicio	THLL	No. de Ref.	No. de pieza	Descripción	Cant. Reqd POP100 7	No. de série	Note
				8	23125-KEV-750	Buje, Engranaje Mando Primario .....	1	.....	.....
				9	90741-KFB-000	Llave, Woodruff, 4mm .....	1	.....	.....
				10	91001-GF6-004	Cojinete Acero Bolas, 6304 .....	2	.....	.....
				11	94401-16120	Llave, Woodruff, 16x12 .....	1	.....	.....

**M-13**  
**Transmissão**  
**Transmission**  
**Transmisión**



2

Ref. Nº	N.O.S.	Item de serviço	T.M.O.	Ref. Nº	Nº da peça	Descrição	Qt. POP100 7	Nº de série	Tipo
1	(5,7,9)			1	23211-GFP-900	Árvore, Principal Transmissão (12D) .....	1	.....	.....
	210141	Árvore, Principal Transmissão ..... • Inclui: Remoção e instalação do motor	4,0	2	23221-GFP-900	Árvore, Secundária Transmissão .....	1	.....	.....
	210141A	• Substituição árvore secundária (Adicional) .....	0,2	3	23421-GFP-900	Engrenagem, Secundária 1ª (34D) .....	1	.....	.....
2	(3,6,8,10)			4	23422-GB4-770	Bucha, 20x9 .....	1	.....	.....
	210142	Árvore, Secundária Transmissão ..... • Inclui: Remoção e instalação do motor	4,0	5	23431-GFP-900	Engrenagem, Principal 2ª (17D) .....	1	.....	.....
	210142A	• Substituição árvore principal (Adicional) .....	0,2	6	23441-GFP-900	Engrenagem, Secundária 2ª (29D) .....	1	.....	.....
11	213135	Pinhão, Transmissão .....	0,2	7	23451-GFP-900	Engrenagem, Principal 3ª (21D) .....	1	.....	.....
21	2101C2	Rolamento, Árvore Principal: Esquerdo .....	4,0	8	23461-GFP-900	Engrenagem, Secundária 3ª (26D) .....	1	.....	.....
	2101C6	Rolamento, Árvore Principal: Ambos .....	4,2	9	23471-GFP-900	Engrenagem, Principal 4ª (24D) .....	1	.....	.....
	2101D4	Rolamento, Árvore Principal e Árvore Secundária: Todos .....	4,4	10	23481-GFP-900	Engrenagem, Secundária 4ª (23D) .....	1	.....	.....
	2101C8	Rolamento, Árvore Secundária: Direito .....	4,0	11	23801-GF6-000	Pinhão, Transmissão (14D) .....	1	.....	.....
+		• Inclui: Remoção e instalação do motor		12	23802-GN5-910	Placa, Fixação .....	1	.....	.....
				13	90011-KPT-A00	Parafuso, Sextavado, 6x10 .....	2	.....	.....
				14	90451-GFP-900	Arruela, Encosto, 12mm .....	1	.....	.....
				15	90452-GB4-770	Arruela, Encosto, 17mm .....	1	.....	.....
				16	90461-GB4-770	Arruela, Entalhada, 20x1,2 .....	1	.....	.....
				17	90461-035-000	Arruela, Entalhada, 17mm .....	2	.....	.....
				18	90461-459-010	Arruela, Entalhada, 20mm .....	2	.....	.....
				19	90601-459-000	Anel Elástico, 20mm .....	2	.....	.....
				20	90603-KSS-900	Anel Elástico, 17mm .....	2	.....	.....

Ref. Nº	L.O.N.	Service Item	F.R.T.	Ref. Nº	Part. No.	Description	Reqd. Qty. POP100 7	Serial No.	Note
1		(5,7,9)		1	23211-GFP-900	Mainshaft, Transmission (12T) .....	1	.....	.....
	210141	Mainshaft, Transmission .....	4.0	2	23221-GFP-900	Countershaft .....	1	.....	.....
		• Includes: Engine removal and installation		3	23421-GFP-900	Gear, Countershaft Low (34T) .....	1	.....	.....
	210141A	• Replace Countershaft Add .....	0.2	4	23422-GB4-770	Bush, 20x9 .....	1	.....	.....
		(3,6,8,10)		5	23431-GFP-900	Gear, Mainshaft Second (17T) .....	1	.....	.....
2		Countershaft, Transmission .....	4.0	6	23441-GFP-900	Gear, Countershaft Second(29T) .....	1	.....	.....
	210142	• Includes: Engine removal and installation		7	23451-GFP-900	Gear, Mainshaft Third (21T) .....	1	.....	.....
	210142A	• Replace Mainshaft Add .....	0.2	8	23461-GFP-900	Gear, Countershaft Third (26T) .....	1	.....	.....
11	213135	Sprocket, Drive .....	0.2	9	23471-GFP-900	Gear, Mainshaft Fourth (24T) .....	1	.....	.....
21	2101C2	Bearing, Mainshaft: Left .....	4.0	10	23481-GFP-900	Gear, Countershaft Fourth(23T) .....	1	.....	.....
		• Includes: Engine removal and installation		11	23801-GF6-000	Sprocket, Drive (14T) .....	1	.....	.....
	2101C6	Bearing, Mainshaft: Both .....	4.2	12	23802-GN5-910	Plate, Fixing .....	1	.....	.....
		• Includes: Engine removal and installation		13	90011-KPT-A00	Bolt, Hex., 6x10 .....	2	.....	.....
	2101D4	Bearing, Mainshaft and Countershaft: All .....	4.4	14	90451-GFP-900	Washer, Thrust, 12mm .....	1	.....	.....
		• Includes: Engine removal and installation		15	90452-GB4-770	Washer, Thrust, 17mm .....	1	.....	.....
22	2101C8	Bearing, Countershaft: Right .....	4.0	16	90461-GB4-770	Washer, Spline, 20x1.2 .....	1	.....	.....
		• Includes: Engine removal and installation		17	90461-035-000	Washer, Spline, 17mm .....	2	.....	.....
+				18	90461-459-010	Washer, Spline, 20mm .....	2	.....	.....
				19	90601-459-000	Circlip, 20mm .....	2	.....	.....
				20	90603-KSS-900	Circlip, 17mm .....	2	.....	.....
No.de Ref.	NOMO.	Articulo de servicio	THLL	No. de Ref.	No. de pieza	Descripción	Cant. Reqd POP100 7	No. de série	Note
1		(5,7,9)		1	23211-GFP-900	Eje Principal Transmisión (12D) .....	1	.....	.....
	210141	Eje Principal Transmisión .....	4,0	2	23221-GFP-900	Eje Secundario .....	1	.....	.....
		• Incluye: Remoción y instalación del motor		3	23421-GFP-900	Engranaje, Secundario (34D) .....	1	.....	.....
	210141A	.Reemplazo eje secundario, agregar .....	0,2	4	23422-GB4-770	Buje, 20x9 .....	1	.....	.....
		(3,6,8,10)		5	23431-GFP-900	Engranaje, Principal 2º (17D) .....	1	.....	.....
2		Eje Secundario, Transmisión .....	4,0	6	23441-GFP-900	Engranaje, Secundario 2º(29D) .....	1	.....	.....
	210142	• Incluye: Remoción y instalación del motor		7	23451-GFP-900	Engranaje, Principal 3º (21D) .....	1	.....	.....
	210142A	.Reemplazo eje principal, agregar .....	0,2	8	23461-GFP-900	Engranaje, Secundario 3º (26D) .....	1	.....	.....
11	213135	Piñón .....	0,2	9	23471-GFP-900	Engranaje, Principal 4º (24D) .....	1	.....	.....
21	2101C2	Cojinete, Eje Principal: Izquierdo .....	4,0	10	23481-GFP-900	Engranaje, Secundario 4º(23D) .....	1	.....	.....
		• Incluye: Remoción y instalación del motor		11	23801-GF6-000	Piñón (14D) .....	1	.....	.....
	2101C6	Cojinete, Eje Principal: Ambos .....	4,2	12	23802-GN5-910	Placa de Fijación .....	1	.....	.....
		• Incluye: Remoción y instalación del motor		13	90011-KPT-A00	Perno, Hex., 6x10 .....	2	.....	.....
	2101D4	Cojinete, Eje Principal y Secundario: .....	4,4	14	90451-GFP-900	Arandela de Empuje, 12mm .....	1	.....	.....
Todos		• Incluye: Remoción y instalación del motor		15	90452-GB4-770	Arandela de Empuje, 17mm .....	1	.....	.....
				16	90461-GB4-770	Arandela, Ranurada, 20x1,2 .....	1	.....	.....
				17	90461-035-000	Arandela, Ranurada, 17mm .....	2	.....	.....
				18	90461-459-010	Arandela, Ranurada, 20mm .....	2	.....	.....
22	2101C8	Cojinete, Eje Secundario: Derecho ...	4,0	19	90601-459-000	Anillo Retención, 20mm .....	2	.....	.....
		• Incluye: Remoción y instalación del motor		20	90603-KSS-900	Anillo Retención, 17mm .....	2	.....	.....
+									

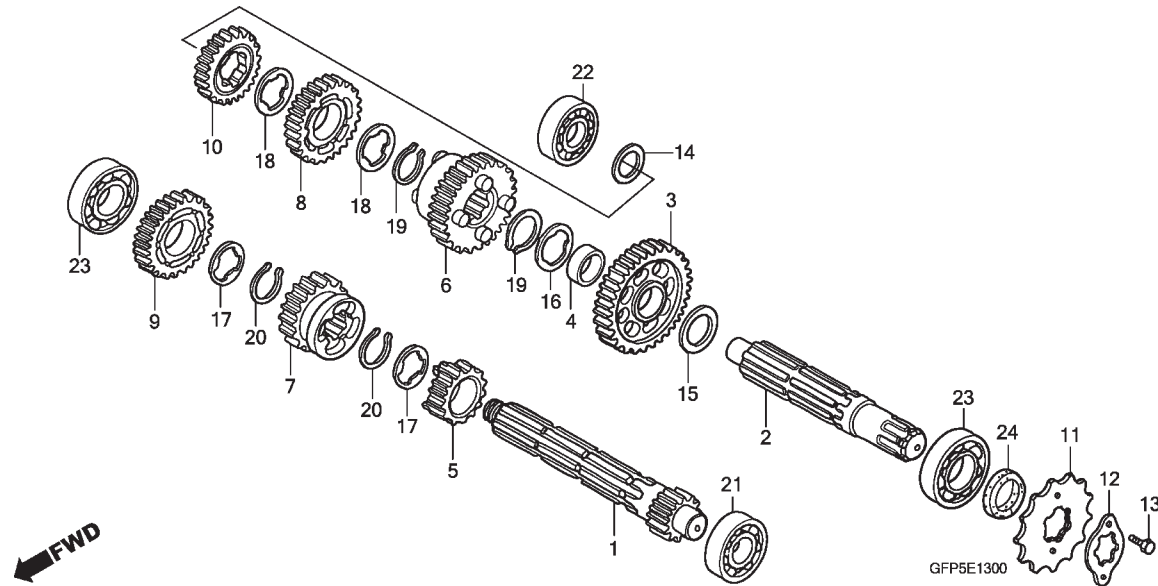


# M-13

Transmissão

Transmission

Transmisión



2

Ref. N°	N.O.S.	Item de serviço	T.M.O.	Ref. N°	N° da peça	Descrição	Qtd. POP100 7	N° de série	Tipo
+22	2101C9	Rolamento, Árvore Secundária: Ambos	4,2	21	91013-KSS-900	Rolamento, Radial Esferas, 6001	1	.....	.....
		• Inclui: Remoção e instalação do motor		22	91014-KSS-900	Rolamento, Radial Esferas, 6201	1	.....	.....
				23	91015-KSS-900	Rolamento, Radial Esferas, 6203	2	.....	.....
	2101D4	Rolamento, Árvore Principal e Árvore Secundária: Todos	4,4	24	91203-GFP-900	Retentor, Óleo, 17x29x5	1	.....	.....
		• Inclui: Remoção e instalação do motor							
23	2101C5	Rolamento, Árvore Principal: Direito	4,0						
		• Inclui: Remoção e instalação do motor							
	2101C6	Rolamento, Árvore Principal: Ambos	4,2						
		• Inclui: Remoção e instalação do motor							
	2101C7	Rolamento, Árvore Secundária: Esquerdo	4,0						
		• Inclui: Remoção e instalação do motor							
	2101C9	Rolamento, Árvore Secundária: Ambos	4,2						
		• Inclui: Remoção e instalação do motor							
	2101D4	Rolamento, Árvore Principal e Árvore Secundária: Todos	4,4						
		• Inclui: Remoção e instalação do motor							

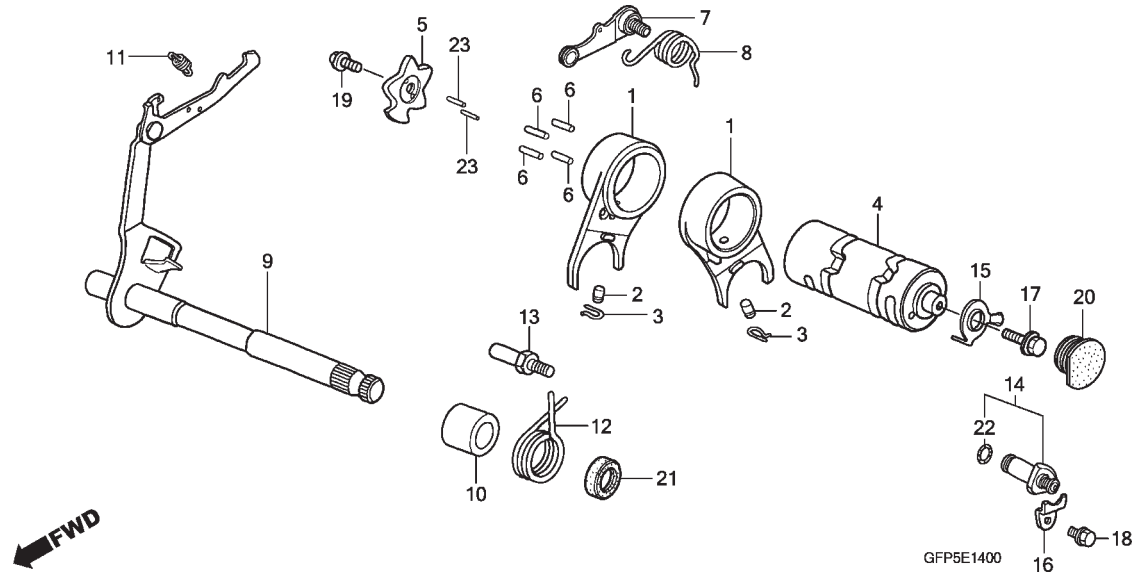
Ref. N°	L.O.N.	Service Item	F.R.T.	Ref. N°	Part. No.	Description	Reqd. Qty. POP100 7	Serial No.	Note
+22	2101C9	Bearing, Countershaft: Both ..... • Includes: Engine removal and installation	4.2	21	91013-KSS-900	Bearing, Radial Ball, 6001 .....	1	.....	.....
				22	91014-KSS-900	Bearing, Radial Ball, 6201 .....	1	.....	.....
	2101D4	Bearing, Mainshaft and Countershaft: All ..... • Includes: Engine removal and installation	4.4	23	91015-KSS-900	Bearing, Radial Ball, 6203 .....	2	.....	.....
				24	91203-GFP-900	Oil Seal, 17x29x5 .....	1	.....	.....
23	2101C5	Bearing, Mainshaft: Right ..... • Includes: Engine removal and installation	4.0						
	2101C6	Bearing, Mainshaft: Both ..... • Includes: Engine removal and installation	4.2						
	2101C7	Bearing, Countershaft: Left ..... • Includes: Engine removal and installation	4.0						
	2101C9	Bearing, Countershaft: Both ..... • Includes: Engine removal and installation	4.2						
	2101D4	Bearing, Mainshaft and Countershaft: All ..... • Includes: Engine removal and installation	4.4						
No.de Ref.	NOMO.	Articulo de servicio	THLL	No. de Ref.	No. de pieza	Descripción	Cant. Reqd POP100 7	No. de série	Note
22+	2101C9	Cojinete, Eje Secundario: Ambos ..... • Incluye: Remoción y instalación del motor	4,2	21	91013-KSS-900	Cojinete Acero Bolas, 6001 .....	1	.....	.....
				22	91014-KSS-900	Cojinete Acero Bolas, 6201 .....	1	.....	.....
	2101D4	Cojinete, Eje Principal y Secundario: Todos ..... • Incluye: Remoción y instalación del motor	4,4	23	91015-KSS-900	Cojinete Acero Bolas, 6203 .....	2	.....	.....
				24	91203-GFP-900	Sello de Aceite, 17x29x5 .....	1	.....	.....
23	2101C5	Cojinete, Eje Principal: Derecho ..... • Incluye: Remoción y instalación del motor	4,0						
	2101C6	Cojinete, Eje Principal: Ambos ..... • Incluye: Remoción y instalación del motor	4,2						
	2101C7	Cojinete, Eje Secundario: Izquierdo . • Incluye: Remoción y instalación del motor	4,0						
	2101C9	Cojinete, Eje Secundario: Ambos ..... • Incluye: Remoción y instalación del motor	4,2						
	2101D4	Cojinete, Eje Principal y Secundario: Todos ..... • Incluye: Remoción y instalación del motor	4,4						

**M-14**

**Eixo Seletor de Marchas •  
Tambor Seletor**

**Shift Fork • Shift Drum**

**Tambor de Cambio •  
Eje Cambio Velocidades**

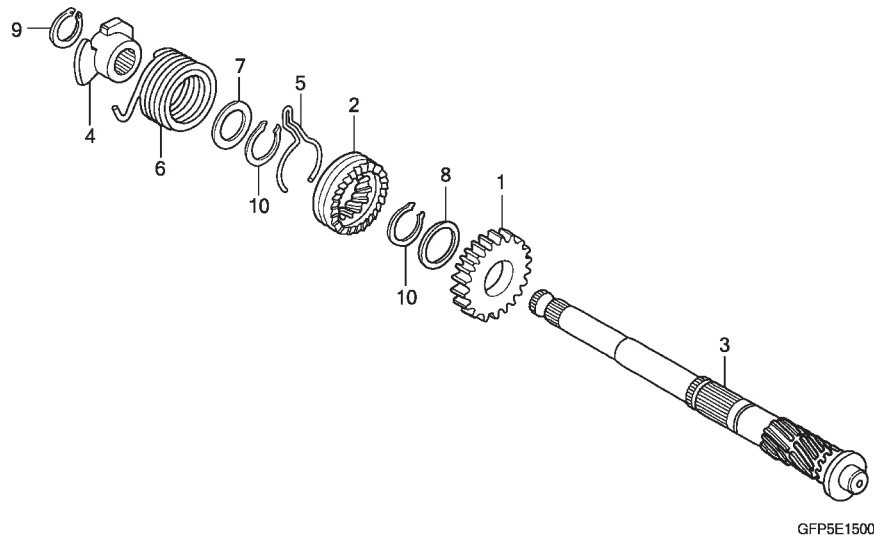


Ref. N°	N.O.S.	Item de serviço	T.M.O.	Ref. N°	N° da peça	Descrição	Qtd. POP100 7	N° de série	Tipo
1	(2,3)			1	24211-GF6-000	Garfo, Seletor .....	2	.....	.....
210112		Garfo, Seletor .....	4,0	2	24261-121-742	Pino, Guia Garfo Seletor .....	2	.....	.....
		• Inclui: Remoção e instalação do motor		3	24263-GCE-C60	Presilha, Pino Guia Garfo Seletor .....	2	.....	.....
		• Nota: Mesmo tempo para duas unidades		4	24301-GFP-900	Tambor, Seletor .....	1	.....	.....
4	2101A9	Tambor, Seletor .....	4,0	5	24411-GFP-900	Excêntrico, Posicionador Marchas .....	1	.....	.....
		• Inclui: Remoção e instalação do motor		6	24421-200-000	Pino, Tambor Seletor .....	4	.....	.....
5	2101D6	Excêntrico, Posicionador Marchas ...	1,0	7	24430-HF7-000	Posicionador Comp., Tambor Seletor .....	1	.....	.....
7	(8)			8	24435-GFP-900	Mola, Tambor Seletor .....	1	.....	.....
	210125	Limitador ou Mola, Tambor Seletor ....	1,0	9	24610-KEV-750	Eixo Comp., Seletor Marchas .....	1	.....	.....
9	(12)			10	24639-035-000	Bucha, 12,2mm .....	1	.....	.....
	210122	Eixo, Seletor Marchas .....	1,1	11	24641-GFP-900	Mola, Braço Seletor Marchas .....	1	.....	.....
14	6151B8	Interruptor, Neutro .....	0,2	12	24651-041-000	Mola, Retorno Seletor Marchas .....	1	.....	.....
				13	24652-035-000	Pino, Mola Retorno Seletor Marchas .....	1	.....	.....
				14	35750-GFP-901	Contato Comp., Interruptor Neutro .....	1	.....	.....
				15	35753-035-010	Rotor, Interruptor Neutro .....	1	.....	.....
				16	35755-GFP-900	Placa, Fixação Contato .....	1	.....	.....
				17	90022-GFP-900	Parafuso, Arruela, 6x25 .....	1	.....	.....
				18	90040-GHR-640	Parafuso, Flange, 6x12 .....	1	.....	.....
				19	90071-171-010	Parafuso, 6mm .....	1	.....	.....
				20	90801-035-000	Protetor, Borracha, 19mm .....	1	.....	.....
				21	91208-GFP-900	Retentor, Óleo, 11,6x24x10 .....	1	.....	.....
				22	91312-GFP-900	Anel, Vedação, 7x1,7 .....	1	.....	.....
				23	96220-30085	Rolete, 3x8,5 .....	2	.....	.....

Ref. Nº	L.O.N.	Service Item	F.R.T.	Ref. Nº	Part. No.	Description	Reqd. Qty. POP100	Serial No.	Note
1	210112	(2) Fork, Gearshift ..... • Includes: Engine removal and installation • Note: Same time for two units	4.0	1	24211-GF6-000	Fork, Gearshift .....	2		
				2	24261-121-742	Pin, Gearshift Fork Guide .....	2		
				3	24263-GCE-C60	Clip, Gearshift Fork Guide Pin .....	2		
				4	24301-GFP-900	Drum, Gearshift .....	1		
4	2101A9	Drum, Gearshift ..... • Includes: Engine removal and installation	4.0	5	24411-GFP-900	Plate, Gearshift Drum Stopper .....	1		
				6	24421-200-000	Pin, Gearshift Drum .....	4		
				7	24430-HF7-000	Arm Comp., Shift Drum Stopper .....	1		
5	2101D6	Plate, Gearshift Drum Stopper .....	1.0	8	24435-GFP-900	Spring, Gearshift Drum Stopper .....	1		
7	210125	(8) Stopper or Spring, Shift Drum .....	1.0	9	24610-KEV-750	Spindle Comp., Gearshift .....	1		
9	210122	(12) Spindle, Gearshift .....	1.1	10	24639-035-000	Collar, 12.2mm .....	1		
14	6151B8	Switch, Neutral .....	0.2	11	24641-GFP-900	Spring, Gearshift Arm .....	1		
				12	24651-041-000	Spring, Gearshift Return .....	1		
				13	24652-035-000	Pin, Shift Return Spring .....	1		
				14	35750-GFP-901	Contact Assy., Neutral Switch .....	1		
				15	35753-035-010	Rotor, Neutral Switch .....	1		
				16	35755-GFP-900	Plate, Contact Fixing .....	1		
				17	90022-GFP-900	Bolt-Washer, 6x25 .....	1		
				18	90040-GHR-640	Bolt, Flange, 6x12 .....	1		
				19	90071-171-010	Bolt, Knock, 6mm .....	1		
				20	90801-035-000	Plug, Rubber, 19mm .....	1		
				21	91208-GFP-900	Oil Seal, 11.6x24x10 .....	1		
				22	91312-GFP-900	O-Ring, 7x1.7 .....	1		
				23	96220-30085	Roller, 3x8.5 .....	2		
No.de Ref.	NOMO.	Articulo de servicio	THLL	No. de Ref.	No. de pieza	Descripción	Cant. Reqd POP100	No. de série	Note
1	210112	(2,3) Horquilla, Cambio Velocidades ..... • Incluye: Remoción y instalación del motor • Nota: Mismo tiempo para dos unidades	4,0	1	24211-GF6-000	Horquilla, Cambio Velocidades .....	2		
				2	24261-121-742	Espiga, Guía Horquilla Cambio Velocidades .....	2		
				3	24263-GCE-C60	Presilla, Horquilla Cambio Velocidades ...	2		
				4	24301-GFP-900	Tambor, Cambio Velocidades .....	1		
4	2101A9	Tambor, Cambio Velocidades ..... • Incluye: Remoción y instalación del motor	4,0	5	24411-GFP-900	Placa, Obturador Tambor Cambio Velocidades .....	1		
				6	24421-200-000	Espiga, Tambor Cambio Velocidades .....	4		
				7	24430-HF7-000	Brazo, Obturador Tambor Cambio .....	1		
5	2101D6	Placa, Obturador Tambor Cambio Velocidades .....	1,0	8	24435-GFP-900	Resorte, Obturador Tambor Cambio Velocidades .....	1		
7	210125	(8) Obturador o Resorte, Tambor Cambio .....	1,0	9	24610-KEV-750	Eje, Cambio Velocidades .....	1		
9	210122	(12) Eje, Cambio Velocidades .....	1,1	10	24639-035-000	Buje, 12,2mm .....	1		
14	6151B8	Interruptor, Neutro .....	0,2	11	24641-GFP-900	Resorte, Brazo Cambio Velocidades .....	1		
				12	24651-041-000	Resorte, Retorno Cambio Velocidades ...	1		
				13	24652-035-000	Espiga, Resorte Retorno Cambio .....	1		
				14	35750-GFP-901	Ens Contacto, Interruptor Neutro .....	1		
				15	35753-035-010	Rotor, Interruptor Neutro .....	1		
				16	35755-GFP-900	Placa, Fijación Contacto .....	1		
				17	90022-GFP-900	Perno-Arandela, 6x25 .....	1		
				18	90040-GHR-640	Perno, Reborde, 6x12 .....	1		
				19	90071-171-010	Perno, 6mm .....	1		
				20	90801-035-000	Protector de Goma, 19mm .....	1		
				21	91208-GFP-900	Sello de Aceite, 11,6x24x10 .....	1		
				22	91312-GFP-900	Anillo O, 7x1,7 .....	1		
				23	96220-30085	Rodillo, 3x8,5 .....	2		

## M-15

### Sistema de Partida Kick Starter Spindle Eje Arranque de Pie

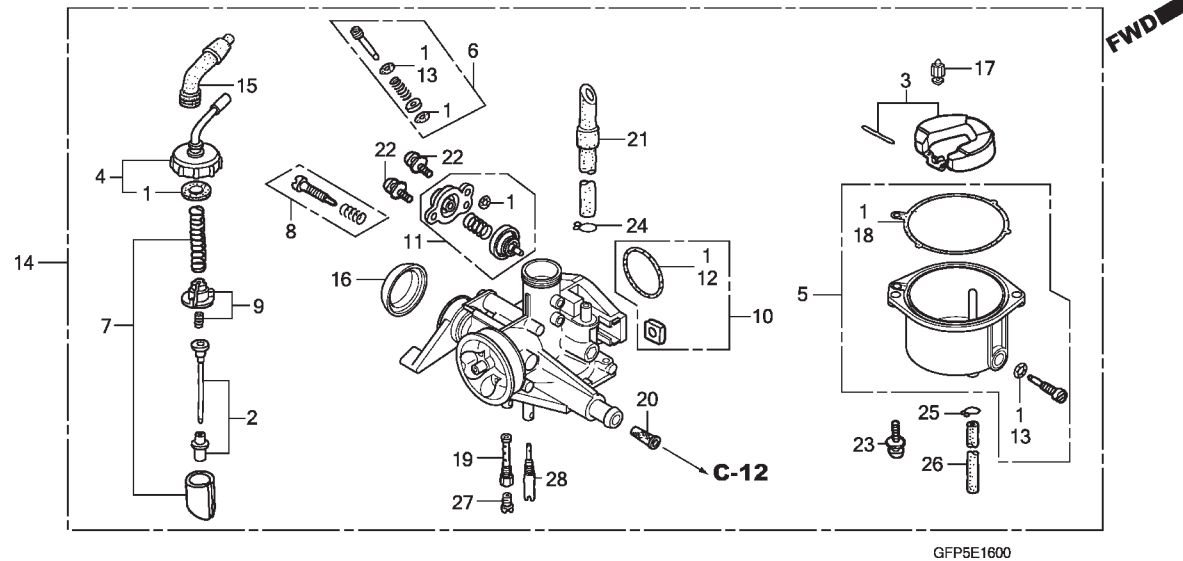


2

Ref. N°	N.O.S.	Item de serviço	T.M.O.	Ref. N°	N° da peça	Descrição	Qtd. POP100	N° de série	Tipo
1	(2,5,8,10)			1	28211-GFP-900	Pinhão, Partida (22D) .....	1	.....	.....
1121A0		Pinhão, Partida .....	3,9	2	28221-GFP-900	Catraca, Partida (10D) .....	1	.....	.....
		• Inclui: Remoção e instalação do motor		3	28251-GN5-910	Eixo, Partida .....	1	.....	.....
3	1121A2	Eixo, Partida .....	3,9	4	28262-GCE-C60	Retentor, Mola Partida .....	1	.....	.....
		• Inclui: Remoção e instalação do motor		5	28271-121-690	Mola, Pinhão Partida .....	1	.....	.....
6	(4)			6	28281-GCE-C60	Mola, Sistema Partida .....	1	.....	.....
112103		Mola, Retorno Sistema Partida .....	1,1	7	90452-115-000	Arruela, 17mm .....	1	.....	.....
				8	90454-KPS-900	Arruela B, Encosto, 20mm .....	1	.....	.....
				9	90602-KPT-900	Anel Elástico, Externo, 16mm .....	1	.....	.....
				10	90605-GFP-900	Anel, Ajuste, 20mm .....	2	.....	.....

Ref. N°	L.O.N.	Service Item	F.R.T.	Ref. N°	Part. No.	Description	Reqd. Qty. POP100 7	Serial No.	Note
1	1121A0	(2,5,8,10) Pinion, Kick Starter ..... • Includes: Engine removal and installation	3.9	1	28211-GFP-900	Pinion, Kick Starter (22T) .....	1	.....	.....
				2	28221-GFP-900	Ratchet, Starter Drive (10T) .....	1	.....	.....
				3	28251-GN5-910	Spindle, Kick Starter .....	1	.....	.....
3	1121A2	Spindle, Kick Starter ..... • Includes: Engine removal and installation	3.9	4	28262-GCE-C60	Retainer, Kick Spring .....	1	.....	.....
				5	28271-121-690	Spring, Starter Pinion Friction .....	1	.....	.....
6	112103	(4) Spring, Kick Starter Return .....	1.1	6	28281-GCE-C60	Spring, Kick Starter .....	1	.....	.....
				7	90452-115-000	Washer, 17mm .....	1	.....	.....
				8	90454-KPS-900	Washer B, Thrust, 20mm .....	1	.....	.....
				9	90602-KPT-900	Circlip, External, 16mm .....	1	.....	.....
				10	90605-GFP-900	Set Ring, 20mm .....	2	.....	.....
No.de Ref.	NOMO.	Articulo de servicio	THLL	No. de Ref.	No. de pieza	Descripción	Cant. Reqd POP100 7	No. de série	Note
1	1121A0	(2,5,8,10) Piñón, Arranque de Pie ..... • Incluye: Remoción y instalación del motor	3,9	1	28211-GFP-900	Piñón, Arranque de Pie (22D) .....	1	.....	.....
				2	28221-GFP-900	Trinquete, Arranque de Pie (10D) .....	1	.....	.....
				3	28251-GN5-910	Eje, Arranque de Pie .....	1	.....	.....
3	1121A2	Eje, Arranque de Pie ..... • Incluye: Remoción y instalación del motor	3,9	4	28262-GCE-C60	Fijador, Resorte Arranque .....	1	.....	.....
				5	28271-121-690	Resorte, Fricción Piñón Arranque .....	1	.....	.....
6	112103	(4) Resorte, Retorno Arranque de Pie ....	1,1	6	28281-GCE-C60	Resorte, Arranque de Pie .....	1	.....	.....
				7	90452-115-000	Arandela, 17mm .....	1	.....	.....
				8	90454-KPS-900	Arandela B, Empuje, 20mm .....	1	.....	.....
				9	90602-KPT-900	Anillo Retención, Exterior, 16mm .....	1	.....	.....
				10	90605-GFP-900	Anillo, 20mm .....	2	.....	.....

**M-16**  
**Carburador**  
**Carburetor**  
**Carburador**



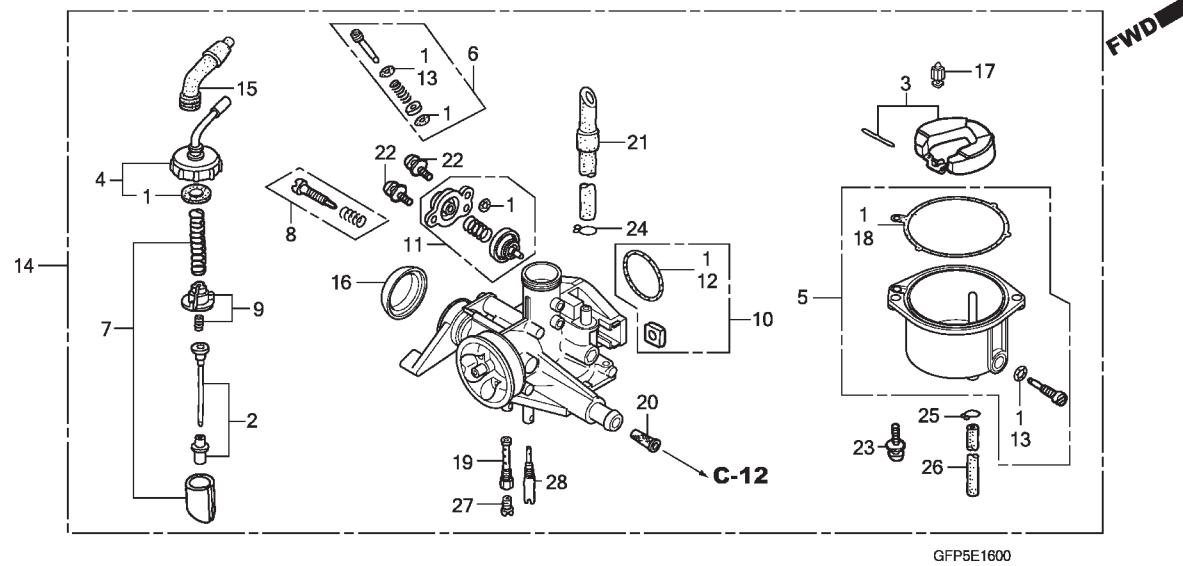
2

Ref. N°	N.O.S.	Item de serviço	T.M.O.	Ref. N°	N° da peça	Descrição	Qt. POP100 7	N° de série	Tipo
2	3111A3	Pulverizador .....	0,5	1	16010-GFP-901	Juntas, Jogo .....	1	.....	.....
3	311120	Bóia ou Válvula Bóia .....	0,4	2	16012-GFP-901	Agulhas, Jogo .....	1	.....	.....
5	3111A6	Cuba, Bóia .....	0,3	3	16013-KEV-900	Bóia, Jogo .....	1	.....	.....
7	3111A8	Válvula, Acelerador .....	0,2	4	16014-KEV-900	Tampa, Superior .....	1	.....	.....
11	3111B8	Válvula, Corte Ar .....	0,1	5	16015-GFP-901	Cuba Jogo, Bóia .....	1	.....	.....
14	3111B5	Carburador, Comp. ....	0,3	6	16016-GFP-901	Parafusos, Jogo .....	1	.....	.....
27	3111D4	Gicleur, Principal .....	0,4	7	16022-GFP-901	Válvula Comp., Acelerador .....	1	.....	.....
				8	16028-KFM-901	Parafusos, Jogo .....	1	.....	.....
				9	16037-KRS-601	Placa Jogo, Válvula .....	1	.....	.....
				10	16041-GB5-D30	Porca, Quadrada .....	1	.....	.....
				11	16048-KPH-901	Válvula Comp., Corte Ar .....	1	.....	.....
				12	16075-GHB-B40	Anel, Vedação, 2,4x25 .....	1	.....	.....
				13	16075-GHB-640	Anel, Vedação, 1,3x4,3 .....	2	.....	.....
				14	16100-GFP-901	Carburador, Comp. (PB5BG A) .....	1	.....	.....
				15	16118-GB4-003	Capa, Vedação Cabo .....	1	.....	.....
				16	16148-141-881	Capa, Vedação .....	1	.....	.....
				17	16155-168-681	Válvula Comp., Bóia .....	1	.....	.....
				18	16163-GFP-901	Junta, Cuba Bóia .....	1	.....	.....
				19	16165-GFP-901	Suporte, Pulverizador .....	1	.....	.....
				20	16176-HM8-B01	Tela, Filtro Combustível .....	1	.....	.....

Ref. Nº	L.O.N.	Service Item	F.R.T.	Ref. Nº	Part. No.	Description	Reqd. Qty. POP100 7	Serial No.	Note
2	3111A3	Needle, Jet	0.5	1	16010-GFP-901	Gasket Set	1		
3		(17)		2	16012-GFP-901	Needle Set, Jet	1		
	311120	Float Or Float Valve	0.4	3	16013-KEV-900	Float Set	1		
5	3111A6	Chamber, Float	0.3	4	16014-KEV-900	Top Set	1		
7	3111A8	Valve, Throttle	0.2	5	16015-GFP-901	Chamber Set, Float	1		
11	3111B8	Valve, Air Cut	0.1	6	16016-GFP-901	Screw Set	1		
14	3111B5	Carburetor Assembly	0.3	7	16022-GFP-901	Valve Set, Throttle	1		
27		(28)		8	16028-KFM-901	Screw Set	1		
	3111D4	Jet, Main	0.4	9	16037-KRS-601	Plate Set, Valve	1		
				10	16041-GB5-D30	Nut Set, Square	1		
				11	16048-KPH-901	Valve Set, Air Cut	1		
				12	16075-GHB-B40	O-Ring, 2.4x25	1		
				13	16075-GHB-640	O-Ring, 1.3x4.3	2		
				14	16100-GFP-901	Carburetor Assy. (PB5BG A)	1		
				15	16118-GB4-003	Cap, Cable Sealing	1		
				16	16148-141-881	Cap, Choke Dust	1		
				17	16155-168-681	Valve Comp., Float	1		
				18	16163-GFP-901	Gasket, Float Chamber	1		
				19	16165-GFP-901	Holder, Needle Jet	1		
				20	16176-HM8-B01	Screen, Fuel Strainer	1		
No.de Ref.	NOMO.	Articulo de servicio	THLL	No. de Ref.	No. de pieza	Descripción	Cant. Reqd POP100 7	No. de série	Note
2	3111A3	Pulverizador	0,5	1	16010-GFP-901	Ens Empaquetadura	1		
3		(17)		2	16012-GFP-901	Juego Agujas, Surtidor	1		
	311120	Flotador o Válvula Flotador	0,4	3	16013-KEV-900	Juego Flotador	1		
5	3111A6	Cámara, Flotador	0,3	4	16014-KEV-900	Tapa Superior	1		
7	3111A8	Válvula, Acelerador	0,2	5	16015-GFP-901	Juego Cámara, Flotador	1		
11	3111B8	Válvula, Corte Aire	0,1	6	16016-GFP-901	Juego Tornillo	1		
14	3111B5	Ens Carburador	0,3	7	16022-GFP-901	Válvula SET, Acelerador	1		
27		(28)		8	16028-KFM-901	Juego Tornillo	1		
	3111D4	Surtidor, Principal	0,4	9	16037-KRS-601	Placa, Válvula	1		
				10	16041-GB5-D30	Tuerca, Cuadrada	1		
				11	16048-KPH-901	Válvula, Corte Aire	1		
				12	16075-GHB-B40	Anillo O, 2,4x25	1		
				13	16075-GHB-640	Anillo O, 1,3x4,3	2		
				14	16100-GFP-901	Ens Carburador (PB5BG A)	1		
				15	16118-GB4-003	Tapa, Sello Cable	1		
				16	16148-141-881	Tapa, Sellado	1		
				17	16155-168-681	Válvula, Flotador	1		
				18	16163-GFP-901	Empaquetadura, Cámara Flotador	1		
				19	16165-GFP-901	Soporte, Pulverizador	1		
				20	16176-HM8-B01	Malla, Filtro Combustible	1		



**M-16**  
**Carburador**  
**Carburetor**  
**Carburador**



GFP5E1600

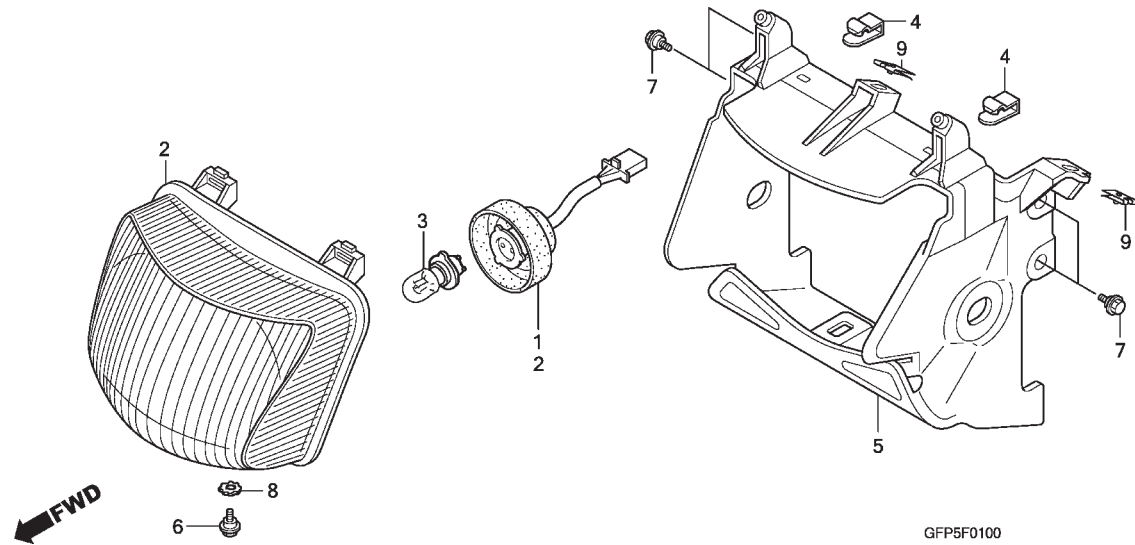
2

Ref. N°	N.O.S.	Item de serviço	T.M.O.	Ref. N°	N° da peça	Descrição	Qt. POP100	N° de série	Tipo
				21	16199-GFP-901	Tubo, Passagem Ar .....	1	.....	.....
				22	93892-04010-18	Parafuso, Arruela, 4x10 .....	2	.....	.....
				23	93892-04014-18	Parafuso, Arruela, 4x14 .....	2	.....	.....
				24	95002-02089	Presilha, Tubo (B8) .....	1	.....	.....
				25	95002-02659	Presilha, Tubo (B6,5) .....	1	.....	.....
				26	95005-35190-50	Tubo, 3,5x190(95005-35001-50M) .....	1	.....	.....
				27	99101-GCK-0850	Gicleur, Principal, #85 .....	1	.....	.....
				28	99103-GFP-0380	Gicleur, Marcha-Lenta, #38X#38 .....	1	.....	.....

Ref. N°	L.O.N.	Service Item	F.R.T.	Ref. N°	Part. No.	Description	Reqd. Qty. POP100 7	Serial No.	Note
				21	16199-GFP-901	Tube, Air Vent .....	1	.....	.....
				22	93892-04010-18	Screw-Washer, 4x10 .....	2	.....	.....
				23	93892-04014-18	Screw-Washer, 4x14 .....	2	.....	.....
				24	95002-02089	Clip, Tube (B8) .....	1	.....	.....
				25	95002-02659	Clip, Tube (B6.5) .....	1	.....	.....
				26	95005-35190-50	Tube, 3.5x190(95005-35001-50M) .....	1	.....	.....
				27	99101-GCK-0850	Jet, Main, #85 .....	1	.....	.....
				28	99103-GFP-0380	Jet, Slow, #38x#38 .....	1	.....	.....
No.de Ref.	NOMO.	Articulo de servicio	THLL	No. de Ref.	No. de pieza	Descripción	Cant. Reqd POP100 7	No. de série	Note
				21	16199-GFP-901	tubo, Respiradero .....	1	.....	.....
				22	93892-04010-18	Perno-Arandela, 4x10 .....	2	.....	.....
				23	93892-04014-18	Perno-Arandela, 4x14 .....	2	.....	.....
				24	95002-02089	Presilla, Tubo (B8) .....	1	.....	.....
				25	95002-02659	Presilla, Tubo (B6,5) .....	1	.....	.....
				26	95005-35190-50	Tubo, 3,5x190(95005-35001-50M) .....	1	.....	.....
				27	99101-GCK-0850	Surtidor, Principal, #85 .....	1	.....	.....
				28	99103-GFP-0380	Surtidor, Lento, #38X#38 .....	1	.....	.....

# C-1

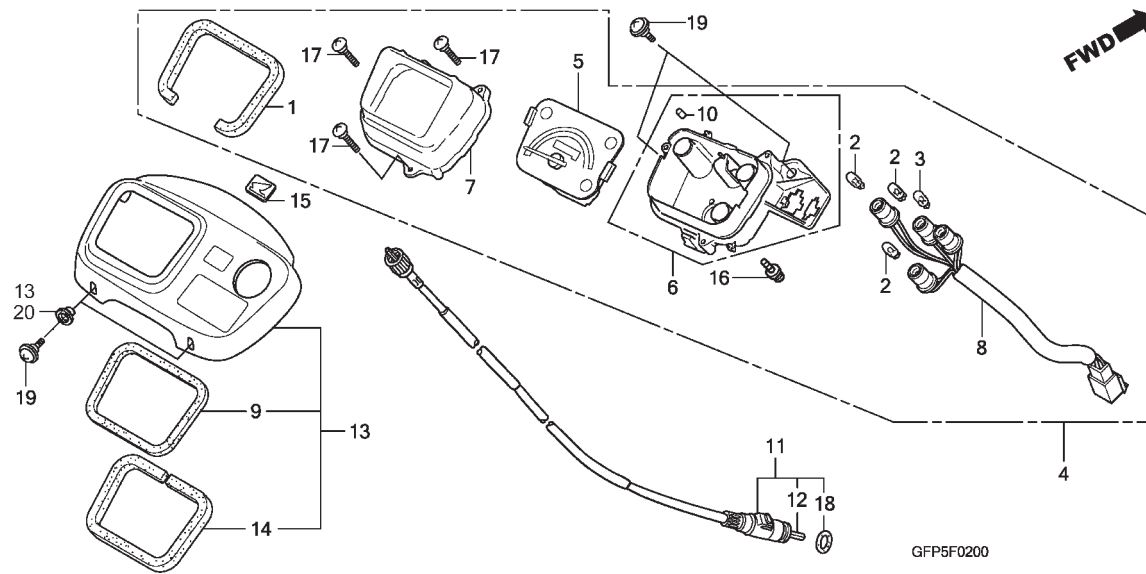
**Farol**  
**Headlight**  
**Faro**



Ref. N°	N.O.S.	Item de serviço	T.M.O.	Ref. N°	N° da peça	Descrição	Qtd. POP100	N° de série	Tipo
1	6161B1	Soquete, Farol .....	0,2	1	33110-GFP-901	Soquete Comp., Farol .....	1	.....	.....
2	6161A7	Unidade, Farol .....	0,5	2	33120-GFP-901	Unidade, Farol .....	1	.....	.....
3	616118	Lâmpada, Farol .....	0,2	3	34901-KPH-881	Lâmpada, Farol (12V 32/32W) .....	1	.....	.....
5	616103	Carcaça, Farol .....	0,5	4	53209-GAH-000	Presilha, Farol .....	2	.....	.....
				5	61301-GFP-900	Carenagem, Interna Dianteira .....	1	.....	.....
				6	90101-GJ6-000	Parafuso, Ajuste .....	1	.....	.....
				7	90111-162-000	Parafuso, Flange, 6mm .....	4	.....	.....
				8	90307-GAZ-980	Arruela, Trava, 6mm .....	1	.....	.....
				9	90677-KRM-860	Porca, Trava, 5mm .....	2	.....	.....

Ref. N°	L.O.N.	Service Item	F.R.T.	Ref. N°	Part. No.	Description	Reqd. Qty. POP100 7	Serial No.	Note
1	6161B1	Socket, Headlight .....	0.2	1	33110-GFP-901	Socket Comp., Headlight .....	1	.....	.....
2	6161A7	Headlight Unit .....	0.5	2	33120-GFP-901	Headlight Unit .....	1	.....	.....
3	616118	Bulb, Headlight .....	0.2	3	34901-KPH-881	Bulb, Headlight (12V 32/32W) .....	1	.....	.....
5	616103	Case, Headlight .....	0.5	4	53209-GAH-000	Clip, Headlight .....	2	.....	.....
				5	61301-GFP-900	Fr. Inner Cowl .....	1	.....	.....
				6	90101-GJ6-000	Bolt, Adjusting .....	1	.....	.....
				7	90111-162-000	Bolt, Flange, 6mm .....	4	.....	.....
				8	90307-GAZ-980	Washer, Lock, 6mm .....	1	.....	.....
				9	90677-KRM-860	Nut, Clip, 5mm .....	2	.....	.....
No.de Ref.	NOMO.	Articulo de servicio	THLL	No. de Ref.	No. de pieza	Descripción	Cant. Reqd POP100 7	No. de série	Note
1	6161B1	Porta Lámpara, Faro .....	0,2	1	33110-GFP-901	Porta Lámpara, Faro .....	1	.....	.....
2	6161A7	Unidad Faro .....	0,5	2	33120-GFP-901	Unidad Faro .....	1	.....	.....
3	616118	Lámpara, Faro .....	0,2	3	34901-KPH-881	Lámpara, Faro (12V 32/32W) .....	1	.....	.....
5	616103	Caja, Faro .....	0,5	4	53209-GAH-000	Presilla, Faro .....	2	.....	.....
				5	61301-GFP-900	Cubierta Interior Delantera .....	1	.....	.....
				6	90101-GJ6-000	Perno, Ajustador .....	1	.....	.....
				7	90111-162-000	Perno, Reborde, 6mm .....	4	.....	.....
				8	90307-GAZ-980	Arandela, Traba, 6mm .....	1	.....	.....
				9	90677-KRM-860	Tuerca, Traba, 5mm .....	2	.....	.....

**C-2**  
**Instrumentos**  
**Speedometer**  
**Instrumentos**



GFP5F0200

Ref. N°	N.O.S.	Item de serviço	T.M.O.	Ref. N°	N° da peça	Descrição	Qt. POP100	N° de série	Tipo
4	8121A1	Instrumentos, Comp. ....	0,4	1	17236-KSS-900	Borracha, Filtro Ar .....	1	.....	.....
5	8121A2	Instrumentos .....	0,5	2	34907-KGA-E01	Lâmpada (12V2W) .....	3	.....	.....
6	8121B3	Carcaça, Instrumentos .....	0,5	3	34908-KGA-E01	Lâmpada (12V3W) .....	1	.....	.....
7	8121B7	Lente, Instrumentos .....	0,4	4	37200-GFP-900	Velocímetro, Jogo .....	1	.....	.....
8	6161G4	Soquete Comp., Lâmpada Instrumentos .....	0,4	5	37215-GFP-901	Velocímetro, Comp. ....	1	.....	.....
11	811160	Cabo, Velocímetro .....	0,2	6	37216-GFP-901	Carcaça Comp. ....	1	.....	.....
12	8111B2	Cabo, Interno Velocímetro .....	0,1	7	37221-GFP-901	Lente .....	1	.....	.....
13	812140	Painel, Instrumentos .....	0,1	8	37223-GFP-901	Soquete Comp. ....	1	.....	.....
				9	37225-GFP-900	Coxim, Guia Instrumentos .....	1	.....	.....
				10	37304-198-901	Coxim .....	1	.....	.....
				11	44830-GFP-900	Cabo Comp., Velocímetro .....	1	.....	.....
				12	44831-GFP-900	Cabo, Interno .....	1	.....	.....
				13	61401-GFP-900ZA	Painel Instrumentos, Comp. ....	1	.....	.....
					*NH1*	Preto .....	1	.....	.....
					61401-GFP-900ZB	*PB362R* .....	1	.....	.....
					61401-GFP-900ZC	*R286R* .....	1	.....	.....
					61401-GFP-900ZD	*Y197R* .....	1	.....	.....
				14	61412-GFP-900	Borracha, Painel Instrumentos .....	1	.....	.....
				15	86150-KPG-901	Emblema (MARUI) .....	1	.....	.....
				16	90035-166-008	Parafuso, Arruela, Especial, 4x10 .....	2	.....	.....
				17	90101-KY6-008	Parafuso, Fixação, 3x14 .....	3	.....	.....
				18	91352-GAZ-930	Anel, Vedação, 8,5x1,5 .....	1	.....	.....
				19	90114-KFK-000	Parafuso, Phillips, 5x12 .....	4	.....	.....
				20	80114-KG7-000	Bucha, Pára-Lama Dianteiro .....	2	.....	.....

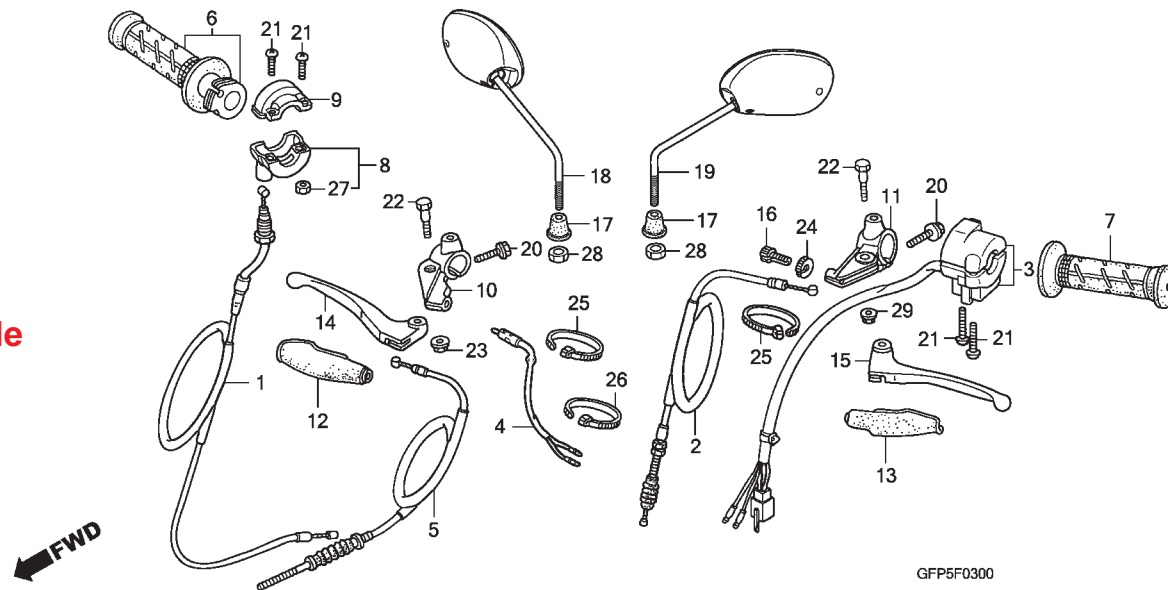
Ref. Nº	L.O.N.	Service Item	F.R.T.	Ref. Nº	Part. No.	Description	Reqd. Qty. POP100 7	Serial No.	Note
4	8121A1	Meter Assy., Combination .....	0.4	1	17236-KSS-900	Mat, Air Cleaner .....	1		
5	8121A2	Meter, Combination .....	0.5	2	34907-KGA-E01	Bulb, Wedge Base (12V2W) .....	3		
6	8121B3	Case, Meter .....	0.5	3	34908-KGA-E01	Bulb, Wedge Base (12V3W) .....	1		
7	8121B7	Lens, Meter .....	0.4	4	37200-GFP-900	Speedometer Set .....	1		
8	6161G4	Socket Assy., Meter Bulb .....	0.4	5	37215-GFP-901	Speedometer Comp. ....	1		
11	811160	Cable, Speedometer .....	0.2						
12	8111B2	Cable, Speedometer Inner .....	0.1	6	37216-GFP-901	Case Assy. ....	1		
13	812140	Panel, Meter .....	0.1	7	37221-GFP-901	Lens .....	1		
				8	37223-GFP-901	Socket Comp. ....	1		
				9	37225-GFP-900	Rubber, Meter Guide .....	1		
				10	37304-198-901	Rubber, Cushion .....	1		
				11	44830-GFP-900	Cable Assy., Speedometer .....	1		
				12	44831-GFP-900	Cable, Inner .....	1		
				13	61401-GFP-900ZA	Meter Panel Set .....			
						*NH1* .....	1		
					61401-GFP-900ZB	*PB362R* .....	1		
						Buliti Blue-R .....			
					61401-GFP-900ZC	*R286R* .....	1		
						Caucaia Red .....			
					61401-GFP-900ZD	*Y197R* .....	1		
						Trancoso Yellow-R .....			
				14	61412-GFP-900	Mat, Meter Panel .....	1		
				15	86150-KPG-901	Emblem, Product (MARUI) .....	1		
				16	90035-166-008	Screw-Washer, Special, 4x10 .....	2		
				17	90101-KY6-008	Screw, Tapping, 3x14 .....	3		
				18	91352-GAZ-930	O-Ring, 8.5x1.5 .....	1		
				19	90114-KFK-000	Screw, Pan, 5x12 .....	4		
				20	80114-KG7-000	Collar, Fr. Fender .....	2		
No.de Ref.	NOMO.	Articulo de servicio	THLL	No. de Ref.	No. de pieza	Descripción	Cant. Reqd POP100 7	No. de série	Note
4	8121A1	Ens Instrumentos .....	0,4	1	17236-KSS-900	Protector, Filtro Aire .....	1		
5	8121A2	Instrumentos .....	0,5	2	34907-KGA-E01	Lámpara (12V2W) .....	3		
6	8121B3	Caja, Medidor .....	0,5	3	34908-KGA-E01	Lámpara (12V3W) .....	1		
7	8121B7	Lente, Medidor .....	0,4	4	37200-GFP-900	Ens Velocímetro .....	1		
8	6161G4	Ens Porta Lámpara, Medidor .....	0,4	5	37215-GFP-901	Velocímetro .....	1		
11	811160	Cable, Velocímetro .....	0,2						
12	8111B2	Cable, Interior Velocímetro .....	0,1	6	37216-GFP-901	Ens Caja .....	1		
13	812140	Panel, Instrumentos .....	0,1	7	37221-GFP-901	Lente .....	1		
				8	37223-GFP-901	Porta Lámpara .....	1		
				9	37225-GFP-900	Goma, Guía Medidor .....	1		
				10	37304-198-901	Buje .....	1		
				11	44830-GFP-900	Ens Cable, Velocímetro .....	1		
				12	44831-GFP-900	Cable, Interior .....	1		
				13	61401-GFP-900ZA	Ens Panel Instrumentos .....			
						*NH1* .....	1		
					61401-GFP-900ZB	*PB362R* .....	1		
						Azul Buliti-R .....			
					61401-GFP-900ZC	*R286R* .....	1		
						Rojo Caucaia .....			
					61401-GFP-900ZD	*Y197R* .....	1		
						Amarillo Trancoso-R .....			
				14	61412-GFP-900	Protector, Panel Instrumentos .....	1		
				15	86150-KPG-901	Franja (MARUI) .....	1		
				16	90035-166-008	Perno-Arandela, Especial, 4x10 .....	2		
				17	90101-KY6-008	Tornillo, Aterrajaz, 3x14 .....	3		
				18	91352-GAZ-930	Anillo O, 8,5x1,5 .....	1		
				19	90114-KFK-000	Tornillo, Alomado, 5x12 .....	4		
				20	80114-KG7-000	Buje, Parafango Delantero .....	2		

### C-3

Alavancas • Interruptores • Cabos

Handle Lever • Switch • Cable

Palancas • Interruptores • Cables



Ref. N°	N.O.S.	Item de serviço	T.M.O.	Ref. N°	N° da peça	Descrição	Qt. POP100	N° de série	Tipo
1	811100	Cabo, Acelerador .....	0,4	1	17910-GFP-900	Cabo Comp., Acelerador .....	1	.....	.....
2	811115	Cabo, Embreagem .....	0,5	2	22870-GFP-900	Cabo Comp., Embreagem .....	1	.....	.....
3	615118	Interruptor, Sinalizador .....	0,4	3	35200-GFP-901	Interruptor Comp., Sinalizador .....	1	.....	.....
4	6151B2	Interruptor, Freio Dianteiro .....	0,4	4	35340-GFP-901	Interruptor Comp., Freio Dianteiro .....	1	.....	.....
5	811125	Cabo, Freio Dianteiro .....	0,3	5	45450-GFP-900	Cabo Comp., Freio Dianteiro .....	1	.....	.....
6	810150	Manopla, Acelerador .....	0,2						
7	8101C0	Manopla, Guidão: Esquerda .....	0,1	6	53140-GFP-900	Manopla, Direita .....	1	.....	.....
8	810155	Carcaça, Acelerador .....	0,1	7	53166-KGA-900	Manopla, Esquerda .....	1	.....	.....
14	8101C7	Alavanca, Guidão: Direita .....	0,1	8	53167-397-630	Carcaça A, Acelerador .....	1	.....	.....
	8101F5	Alavanca, Guidão: Ambas .....	0,2	9	53168-GCE-900	Carcaça, Inferior Acelerador .....	1	.....	.....
15	8101C6	Alavanca, Guidão: Esquerda .....	0,1	10	53171-KGA-900	Suporte, Alavanca Direita .....	1	.....	.....
	8101F5	Alavanca, Guidão: Ambas .....	0,2	11	53172-KCH-900	Suporte, Alavanca Esquerda .....	1	.....	.....
				12	53173-KY0-970	Tampa, Alavanca Direita .....	1	.....	.....
				13	53174-KY0-970	Tampa, Alavanca Esquerda .....	1	.....	.....
				14	53175-KGA-900	Alavanca, Direita .....	1	.....	.....
				15	53178-GFP-900	Alavanca, Esquerda .....	1	.....	.....
				16	53192-KRM-860	Parafuso, Ajuste .....	1	.....	.....
				17	88113-KSS-900	Capa, Porca Trava .....	2	.....	.....
				18	88210-KSS-901	Espelho Comp., Direito .....	1	.....	.....
				19	88220-KSS-901	Espelho Comp., Esquerdo .....	1	.....	.....
				20	90032-GHR-F00	Parafuso, Flange, 6x25 .....	2	.....	.....

Ref. Nº	L.O.N.	Service Item	F.R.T.	Ref. Nº	Part. No.	Description	Reqd. Qty. POP100 7	Serial No.	Note
1	811100	Cable, Throttle .....	0.4	1	17910-GFP-900	Cable Comp., Throttle .....	1	.....	.....
2	811115	Cable, Clutch .....	0.5	2	22870-GFP-900	Cable Comp., Clutch .....	1	.....	.....
3	615118	Switch, Winker .....	0.4	3	35200-GFP-901	Switch Assy., Winker .....	1	.....	.....
4	6151B2	Switch, Front Stop .....	0.4	4	35340-GFP-901	Switch Assy., Fr. Stop .....	1	.....	.....
5	811125	Cable, Front Brake .....	0.3	5	45450-GFP-900	Cable Comp., Fr. Brake .....	1	.....	.....
6	810150	Grip, Throttle .....	0.2						
7	8101C0	Grip, Handle: Left .....	0.1	6	53140-GFP-900	Grip Comp., R. Handle .....	1	.....	.....
8	810155	Housing, Throttle .....	0.1	7	53166-KGA-900	Grip, L. Handle .....	1	.....	.....
14	8101C7	Lever, Handle: Right .....	0.1	8	53167-397-630	Housing A, Throttle .....	1	.....	.....
	8101F5	Lever, Handle: Both .....	0.2	9	53168-GCE-900	Housing, Under Throttle .....	1	.....	.....
15	8101C6	Lever, Handle: Left .....	0.1	10	53171-KGA-900	Bracket, R. Handle Lever .....	1	.....	.....
	8101F5	Lever, Handle: Both .....	0.2						
				11	53172-KCH-900	Bracket, L. Handle Lever .....	1	.....	.....
				12	53173-KY0-970	Cover, R. Handle Lever .....	1	.....	.....
				13	53174-KY0-970	Cover, L. Handle Lever .....	1	.....	.....
				14	53175-KGA-900	Lever, R. Steering Handle .....	1	.....	.....
				15	53178-GFP-900	Lever, L. Steering Handle .....	1	.....	.....
				16	53192-KRM-860	Bolt, Wire Adjusting .....	1	.....	.....
				17	88113-KSS-900	Cap, Lock Nut .....	2	.....	.....
				18	88210-KSS-901	Mirror Comp., R. ....	1	.....	.....
				19	88220-KSS-901	Mirror Comp., L. ....	1	.....	.....
				20	90032-GHR-F00	Bolt, Flange, 6x25 .....	2	.....	.....
No.de Ref.	NOMO.	Articulo de servicio	THLL	No. de Ref.	No. de pieza	Descripción	Cant. Reqd POP100 7	No. de série	Note
1	811100	Cable, Acelerador .....	0,4	1	17910-GFP-900	Ens Cable, Acelerador .....	1	.....	.....
2	811115	Cable, Embrague .....	0,5	2	22870-GFP-900	Ens Cable, Embrague .....	1	.....	.....
3	615118	Interruptor, Luz Intermitente .....	0,4	3	35200-GFP-901	Interruptor, Luz Intermitente .....	1	.....	.....
4	6151B2	Interruptor, Freno Delantero .....	0,4	4	35340-GFP-901	Interruptor, Freno Delantero .....	1	.....	.....
5	811125	Cable, Freno Delantero .....	0,3	5	45450-GFP-900	Cable, Freno Delantero .....	1	.....	.....
6	810150	Empuñadura, Acelerador .....	0,2						
7	8101C0	Empuñadura: Izquierda .....	0,1	6	53140-GFP-900	Empuñadura, Derecha .....	1	.....	.....
8	810155	Caja, Acelerador .....	0,1	7	53166-KGA-900	Empuñadura, Izquierda .....	1	.....	.....
14	8101C7	Palanca: Derecho .....	0,1	8	53167-397-630	Caja A, Acelerador .....	1	.....	.....
	8101F5	Palanca: Ambos .....	0,2	9	53168-GCE-900	Caja, Inferior Acelerador .....	1	.....	.....
15	8101C6	Palanca: Izquierdo .....	0,1	10	53171-KGA-900	Soporte, Palanca Derecha .....	1	.....	.....
	8101F5	Palanca: Ambos .....	0,2						
				11	53172-KCH-900	Soporte, Palanca Izquierda .....	1	.....	.....
				12	53173-KY0-970	Cubierta, Palanca Derecha .....	1	.....	.....
				13	53174-KY0-970	Cubierta, Palanca Izquierda .....	1	.....	.....
				14	53175-KGA-900	Palanca, Derecha .....	1	.....	.....
				15	53178-GFP-900	Palanca, Izquierda .....	1	.....	.....
				16	53192-KRM-860	Perno, Ajustador .....	1	.....	.....
				17	88113-KSS-900	Tapa, Tuerca Traba .....	2	.....	.....
				18	88210-KSS-901	Espejo Retrovisor Derecho .....	1	.....	.....
				19	88220-KSS-901	Espejo Retrovisor Izquierdo .....	1	.....	.....
				20	90032-GHR-F00	Perno, Reborde, 6x25 .....	2	.....	.....

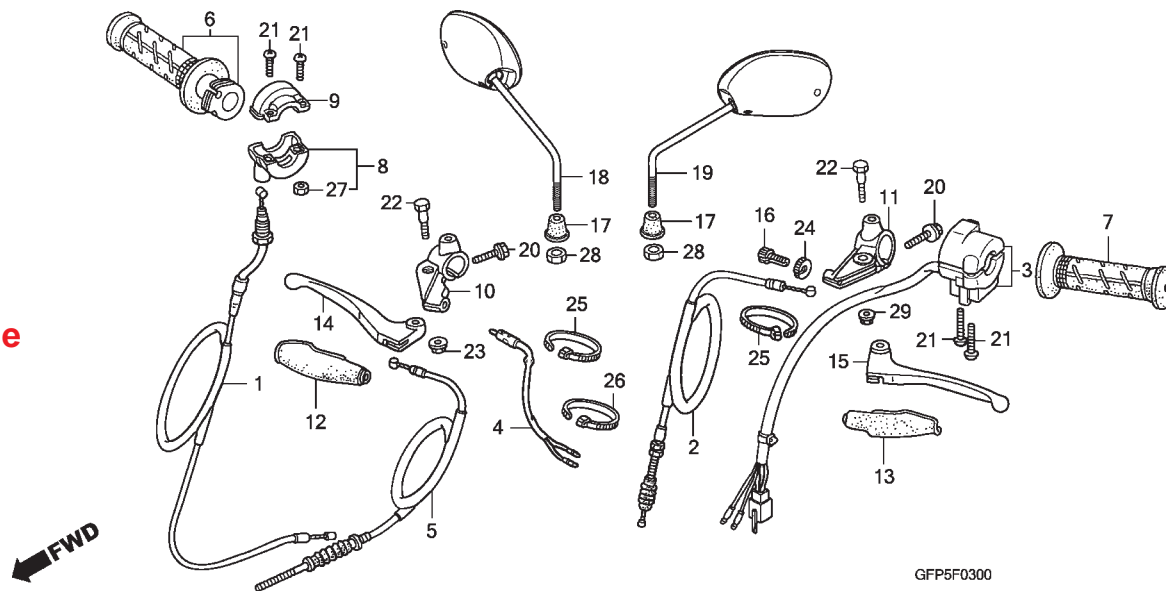


### C-3

Alavancas • Interruptores •  
Cabos

Handle Lever • Switch • Cable

Palancas • Interruptores •  
Cables



Ref. N°	N.O.S.	Item de serviço	T.M.O.	Ref. N°	N° da peça	Descrição	Qtd. POP100	N° de série	Tipo
				21	90107-GFP-900	Parafuso, Phillips, 5x20 .....	4	.....	.....
				22	90113-KRM-860	Parafuso, Alavanca .....	2	.....	.....
				23	90208-GHR-630	Porca, Flange, 6mm .....	1	.....	.....
				24	90322-KRM-860	Porca, Fixação .....	1	.....	.....
				25	90650-KW3-000	Presilha .....	2	.....	.....
				26	91541-S0A-003	Presilha, Fiação (Preto) (145mm) .....	1	.....	.....
				27	94001-05070-0S	Porca, Sextavada, 5mm .....	2	.....	.....
				28	94001-10000-0S	Porca, Sextavada, 10mm .....	2	.....	.....
				29	94050-06000	Porca, Flange, 6mm .....	1	.....	.....

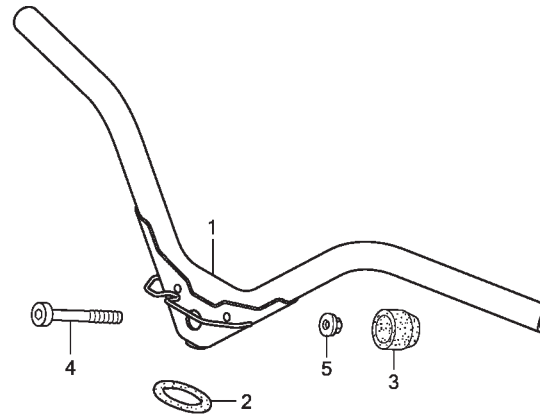
Ref. Nº	L.O.N.	Service Item	F.R.T.	Ref. Nº	Part. No.	Description	Reqd. Qty. POP100 7	Serial No.	Note
				21	90107-GFP-900	Screw, Pan, 5x20 .....	4	.....	.....
				22	90113-KRM-860	Bolt, Handle Lever Pivot .....	2	.....	.....
				23	90208-GHR-630	Nut, Flange, 6mm .....	1	.....	.....
				24	90322-KRM-860	Nut, Fixing .....	1	.....	.....
				25	90650-KW3-000	Band, Wire .....	2	.....	.....
				26	91541-S0A-003	Clip, Harness Band (Black) (145mm) .....	1	.....	.....
				27	94001-05070-0S	Nut, Hex., 5mm .....	2	.....	.....
				28	94001-10000-0S	Nut, Hex., 10mm .....	2	.....	.....
				29	94050-06000	Nut, Flange, 6mm .....	1	.....	.....
No.de Ref.	NOMO.	Articulo de servicio	THLL	No. de Ref.	No. de pieza	Descripción	Cant. Reqd POP100 7	No. de série	Note
				21	90107-GFP-900	Tornillo, Alomado, 5x20 .....	4	.....	.....
				22	90113-KRM-860	Perno, Palanca .....	2	.....	.....
				23	90208-GHR-630	Tuerca, Reborde, 6mm .....	1	.....	.....
				24	90322-KRM-860	Tuerca, Fijación .....	1	.....	.....
				25	90650-KW3-000	Presilla .....	2	.....	.....
				26	91541-S0A-003	Presilla, Alambraje (Negro) (145mm) .....	1	.....	.....
				27	94001-05070-0S	Tuerca, Hex., 5mm .....	2	.....	.....
				28	94001-10000-0S	Tuerca, Hex., 10mm .....	2	.....	.....
				29	94050-06000	Tuerca, Reborde, 6mm .....	1	.....	.....

# C-4

Guidão

Steering Handle

Tubo de Manubrio

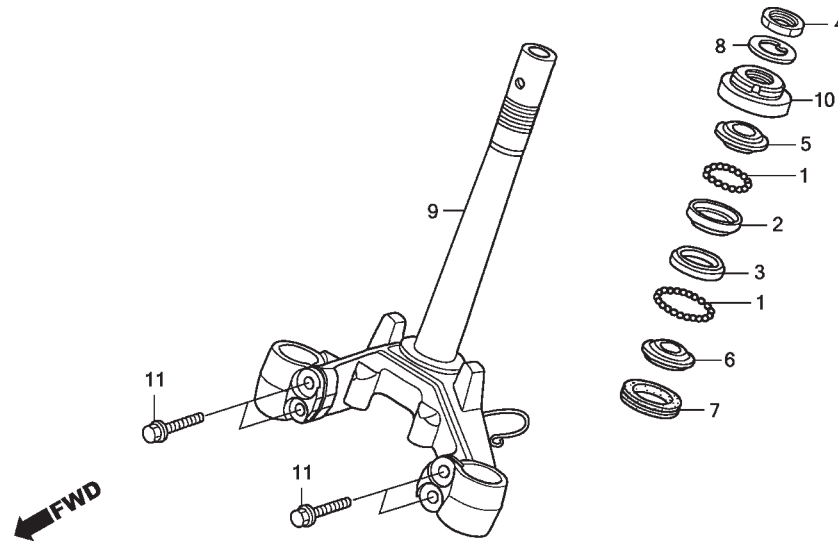


GFP5F0400

Ref. N°	N.O.S.	Item de serviço	T.M.O.	Ref. N°	N° da peça	Descrição	Qty. POP100	N° de série	Tipo
1	810100	Guidão .....	0,7	1	53100-GFP-900	Guidão, Comp. ....	1	.....	.....
				2	53113-GFP-900	Vedador, Guidão .....	1	.....	.....
				3	53140-GEZ-000	Tampa .....	1	.....	.....
				4	90131-MB2-000	Parafuso, Allen, 10x40 .....	1	.....	.....
				5	90304-GE8-003	Porca, U, 10mm .....	1	.....	.....

Ref. N°	L.O.N.	Service Item	F.R.T.	Ref. N°	Part. No.	Description	Reqd. Qty. POP100 7	Serial No.	Note
1	810100	Pipe, Steering Handle .....	0.7	1	53100-GFP-900	Handle Comp., Steering .....	1	.....	.....
				2	53113-GFP-900	Seal, Handle Post .....	1	.....	.....
				3	53140-GEZ-000	Cap .....	1	.....	.....
				4	90131-MB2-000	Bolt, Socket, 10x40 .....	1	.....	.....
				5	90304-GE8-003	Nut, U, 10mm .....	1	.....	.....
No.de Ref.	NOMO.	Articulo de servicio	THLL	No. de Ref.	No. de pieza	Descripción	Cant. Reqd POP100 7	No. de série	Note
1	810100	Tubo de Manubrio .....	0,7	1	53100-GFP-900	Ens Tubo de Manubrio .....	1	.....	.....
				2	53113-GFP-900	Sello, Tubo de Manubrio .....	1	.....	.....
				3	53140-GEZ-000	Tapa .....	1	.....	.....
				4	90131-MB2-000	Perno, Casquillo, 10x40 .....	1	.....	.....
				5	90304-GE8-003	Tuerca, U, 10mm .....	1	.....	.....

**C-5**  
**Coluna de Direção**  
**Steering Stem**  
**Varilla de Dirección**

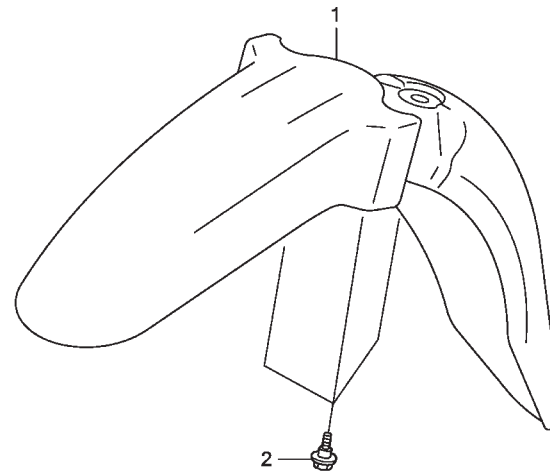


GFP5F0500

Ref. Nº	N.O.S.	Item de serviço	T.M.O.	Ref. Nº	Nº da peça	Descrição	Qtd. POP100	Nº de série	Tipo
3	5101A0	Pista, Esferas Coluna Direção: Superior .....	1,0	1	96211-06000	Esfera, Aço, #6x23 .....	52	.....	.....
	5101C9	Pista, Esferas Coluna Direção: Ambas .....	1,0	2	50301-GN5-901	Pista, Esfera Superior .....	1	.....	.....
				3	50302-GN5-900	Pista, Esfera Inferior .....	1	.....	.....
4	5101A1	Pista, Esferas Coluna Direção: Inferior .....	1,0	4	50306-GN5-900	Porca, Trava Coluna Direção .....	1	.....	.....
	5101C9	Pista, Esferas Coluna Direção: Ambas .....	1,0	5	53211-GN5-900	Pista, Cônica Superior .....	1	.....	.....
				6	53212-GN5-900	Pista, Cônica Inferior .....	1	.....	.....
				7	53214-GN5-900	Vedador, Coluna Direção .....	1	.....	.....
6	5101A9	Pista, Cônica Superior .....	0,4	8	53216-GN5-830	Arruela, Coluna Direção .....	1	.....	.....
7	5101B0	Pista, Cônica Inferior .....	1,1	9	53200-GFP-900	Coluna Direção, Comp. ....	1	.....	.....
10	510100	Coluna ou Eixo Comp., Direção .....	1,0	10	53220-GFP-900	Porca, Superior Coluna Direção .....	1	.....	.....
11	5101B2	Porca, Superior Coluna Direção .....	0,4	11	90038-GHR-770	Parafuso, Flange, 10x45 .....	4	.....	.....

Ref. N°	L.O.N.	Service Item	F.R.T.	Ref. N°	Part. No.	Description	Reqd. Qty. POP100 7	Serial No.	Note
3	5101A0	Race, Steering Ball: Upper .....	1.0	1	96211-06000	Ball Set, Steel, #6x23 .....	52	.....	.....
	5101C9	Race, Steering Ball: Both .....	1.0	2	50301-GN5-901	Race, Steering Top Ball .....	1	.....	.....
4	5101A1	Race, Steering Ball: Lower .....	1.0	3	50302-GN5-900	Race, Steering Bottom Ball .....	1	.....	.....
	5101C9	Race, Steering Ball: Both .....	1.0	4	50306-GN5-900	Nut, Steering Stem Lock .....	1	.....	.....
6	5101A9	Race, Steering Top Cone .....	0.4	5	53211-GN5-900	Race, Steering Top Cone .....	1	.....	.....
7	5101B0	Race, Steering Bottom Cone .....	1.1	6	53212-GN5-900	Race, Steering Bottom Cone .....	1	.....	.....
10	510100	Stem Or Shaft Assy., Steering .....	1.0	7	53214-GN5-900	Dust Seal, Steering Head .....	1	.....	.....
11	5101B2	Thread, Steering Head Top .....	0.4	8	53216-GN5-830	Washer, Steering Stem Nut .....	1	.....	.....
				9	53200-GFP-900	Stem Sub Assy., Steering .....	1	.....	.....
				10	53220-GFP-900	Thread Comp., Steering Head Top .....	1	.....	.....
				11	90038-GHR-770	Bolt, Flange, 10x45 .....	4	.....	.....
No.de Ref.	NOMO.	Articulo de servicio	THLL	No. de Ref.	No. de pieza	Descripción	Cant. Reqd POP100 7	No. de série	Note
3	5101A0	Aro, Bola de Dirección: Superior .....	1,0	1	96211-06000	Bola, Acero, #6x23 .....	52	.....	.....
	5101C9	Aro, Bola de Dirección: Ambos .....	1,0	2	50301-GN5-901	Aro, Bola Superior Dirección .....	1	.....	.....
4	5101A1	Aro, Bola de Dirección: Inferior .....	1,0	3	50302-GN5-900	Aro, Bola Inferior Dirección .....	1	.....	.....
	5101C9	Aro, Bola de Dirección: Ambos .....	1,0	4	50306-GN5-900	Tuerca, Traba Varilla Dirección .....	1	.....	.....
6	5101A9	Aro, Conico Superior Dirección .....	0,4	5	53211-GN5-900	Aro, Conico Superior Dirección .....	1	.....	.....
7	5101B0	Aro, Conico Inferior Dirección .....	1,1	6	53212-GN5-900	Aro, Conico Inferior Dirección .....	1	.....	.....
10	510100	Ens Varilla o Eje Dirección .....	1,0	7	53214-GN5-900	Guardapolvo, Varilla de Dirección .....	1	.....	.....
11	5101B2	Tuerca, Superior Varilla Dirección .....	0,4	8	53216-GN5-830	Arandela, Varilla de Dirección .....	1	.....	.....
				9	53200-GFP-900	Ens Varilla, Dirección .....	1	.....	.....
				10	53220-GFP-900	Tuerca, Superior Varilla Dirección .....	1	.....	.....
				11	90038-GHR-770	Perno, Reborde, 10x45 .....	4	.....	.....

**C-6**  
**Pára-Lama Dianteiro**  
**Front Fender**  
**Parafango Delantero**



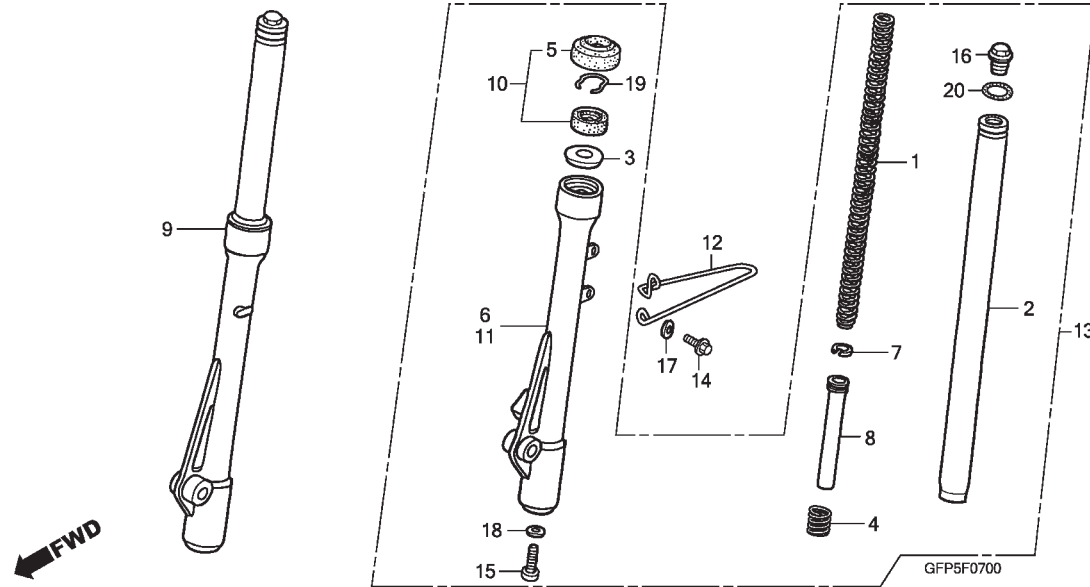
GFP5F0600

Ref. Nº	N.O.S.	Item de serviço	T.M.O.	Ref. Nº	Nº da peça	Descrição	Qt. POP100	Nº de série	Tipo
1	4131B7	Pára-Lama, Dianteiro .....	0,1	1	61100-GFP-900ZA	Pára-Lama, Dianteiro .....	7	.....	.....
						*NH1* .....	1	.....	.....
						Preto .....		.....	.....
					61100-GFP-900ZB	*PB362R* .....	1	.....	.....
						Azul Buliti-R .....		.....	.....
					61100-GFP-900ZC	*R286R* .....	1	.....	.....
						Vermelho Caucaia .....		.....	.....
					61100-GFP-900ZD	*Y197R* .....	1	.....	.....
						Amarelo Trancoso-R .....		.....	.....
				2	90111-162-000	Parafuso, Flange, 6mm .....	3	.....	.....

Ref. Nº	L.O.N.	Service Item	F.R.T.	Ref. Nº	Part. No.	Description	Reqd. Qty. POP100	Serial No.	Note
1	4131B7	Fender, Front .....	0.1	1	61100-GFP-900ZA	Fender, Fr. *NH1* .....	1	.....	.....
						..... Black	1	.....	.....
					61100-GFP-900ZB	*PB362R* .....	1	.....	.....
						..... Buliti Blue-R	1	.....	.....
					61100-GFP-900ZC	*R286R* .....	1	.....	.....
						..... Caucaia Red	1	.....	.....
					61100-GFP-900ZD	*Y197R* .....	1	.....	.....
						..... Trancoso Yellow-R	1	.....	.....
				2	90111-162-000	Bolt, Flange, 6mm .....	3	.....	.....
No.de Ref.	NOMO.	Articulo de servicio	THLL	No. de Ref.	No. de pieza	Descripción	Cant. Reqd POP100	No. de série	Note
1	4131B7	Parafango, Delantero .....	0,1	1	61100-GFP-900ZA	Parafango, Delantero *NH1* .....	1	.....	.....
						..... Negro	1	.....	.....
					61100-GFP-900ZB	*PB362R* .....	1	.....	.....
						..... Azul Buliti-R	1	.....	.....
					61100-GFP-900ZC	*R286R* .....	1	.....	.....
						..... Rojo Caucaia	1	.....	.....
					61100-GFP-900ZD	*Y197R* .....	1	.....	.....
						..... Amarillo Trancoso-R	1	.....	.....
				2	90111-162-000	Perno, Reborde, 6mm .....	3	.....	.....



**C-7**  
**Garfo Dianteiro**  
**Front Fork**  
**Horquilla Delantera**



Ref. N°	N.O.S.	Item de serviço	T.M.O.	Ref. N°	N° da peça	Descrição	Qtd. POP100	N° de série	Tipo
1	5111C5	Mola, Garfo Dianteiro: Esquerda .....	0,6	1	51401-GFP-901	Mola, Garfo Dianteiro .....	2	.....	.....
	5111C6	Mola, Garfo Dianteiro: Direita .....	0,6	2	51410-GFP-901	Tubo Comp., Garfo Dianteiro .....	2	.....	.....
	5111C7	Mola, Garfo Dianteiro: Ambas .....	0,9	3	51412-KCS-671	Anel, Apoio .....	2	.....	.....
2	5111G2	Tubo, Garfo Dianteiro: Esquerdo .....	0,7	4	51412-KGA-901	Mola, Retorno .....	2	.....	.....
	5111G3	Tubo, Garfo Dianteiro: Direito .....	0,7	5	51425-149-841	Guarda Pó, Garfo Dianteiro (SHOWA) ...	2	.....	.....
	5111G4	Tubo, Garfo Dianteiro: Ambos .....	1,2						
6	5111D2	Carcaça, Inferior: Direita .....	0,8	6	51430-GFP-901	Carcaça Comp., Inferior Dianteira Direita .....	1	.....	.....
	5111D3	Carcaça, Inferior: Ambas .....	1,4						
9	5111C3	Garfo Comp., Dianteiro: Direito .....	0,4	7	51437-383-721	Anel, Pistão (SHOWA) .....	2	.....	.....
	5111C4	Garfo Comp., Dianteiro: Ambos .....	0,6	8	51440-GFP-901	Tubo, Assento .....	2	.....	.....
10	5111E7	Retentor, Garfo Dianteiro: Esquerdo .....	0,7	9	51470-GFP-901	Garfo Comp., Dianteiro Direito .....	1	.....	.....
	5111E8	Retentor, Garfo Dianteiro: Direito .....	0,7	10	51490-GCE-901	Retentor, Garfo Dianteiro .....	2	.....	.....
	5111E9	Retentor, Garfo Dianteiro: Ambos .....	1,2						
11	5111D1	Carcaça, Inferior: Esquerda .....	0,8	11	51530-GFP-901	Carcaça Comp., Inferior Dianteira Esquerda .....	1	.....	.....
	5111D3	Carcaça, Inferior: Ambas .....	1,4						
13	5111C2	Garfo Comp., Dianteiro: Esquerdo .....	0,4	12	51531-GFP-900	Guia, Cabo Dianteiro .....	1	.....	.....
	5111C4	Garfo Comp., Dianteiro: Ambos .....	0,6	13	51570-GFP-901	Garfo Comp., Dianteiro Esquerdo .....	1	.....	.....
				14	90004-GHR-630	Parafuso, Flange, 6x16(NSHF) .....	2	.....	.....
				15	90116-383-721	Parafuso, Allen, 8x27 .....	2	.....	.....
				16	90123-GN5-901	Parafuso, Garfo .....	2	.....	.....
				17	90501-GFP-900	Arruela, Lisa, 6mm .....	2	.....	.....
				18	90544-283-000	Arruela, Especial, 8mm .....	2	.....	.....
				19	90601-383-721	Anel, Limitador Retentor Óleo (SHOWA) .....	2	.....	.....
				20	91256-166-003	Anel, Vedação, 16,8x2,4 .....	2	.....	.....

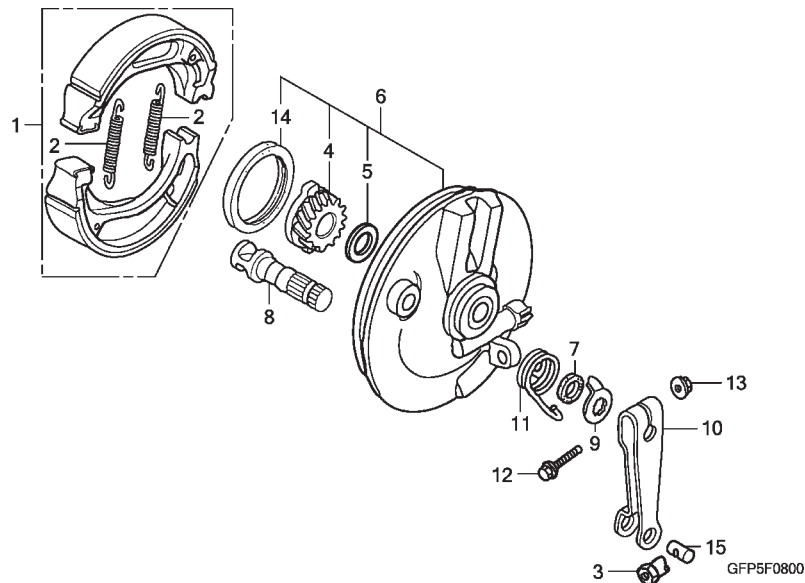
Ref. Nº	L.O.N.	Service Item	F.R.T.	Ref. Nº	Part. No.	Description	Reqd. Qty. POP100 7	Serial No.	Note
1	5111C5	Spring, Front Fork: Left .....	0.6	1	51401-GFP-901	Spring, Fr. Fork .....	2		
	5111C6	Spring, Front Fork: Right .....	0.6	2	51410-GFP-901	Pipe Comp., Fr. Fork .....	2		
	5111C7	Spring, Front Fork: Both .....	0.9	3	51412-KCS-671	Ring, Back Up .....	2		
2	5111G2	Pipe, Front Fork: Left .....	0.7	4	51412-KGA-901	Spring, Rebound .....	2		
	5111G3	Pipe, Front Fork: Right .....	0.7	5	51425-149-841	Dust Seal, Fr. Fork (SHOWA) .....	2		
	5111G4	Pipe, Front Fork: Both .....	1.2						
6	5111D2	Case, Bottom: Right .....	0.8	6	51430-GFP-901	Case Comp., R. Fr. Bottom .....	1		
	5111D3	Case, Bottom: Both .....	1.4	7	51437-383-721	Ring, Piston (SHOWA) .....	2		
9	5111C3	Fork Assy., Front: Right .....	0.4	8	51440-GFP-901	Pipe, Seat .....	2		
	5111C4	Fork Assy., Front: Both .....	0.6	9	51470-GFP-901	Fork Assy., R. Fr. ....	1		
10	5111E7	Seal Set, Front Fork: Left .....	0.7	10	51490-GCE-901	Seal Set, Fr. Fork .....	2		
	5111E8	Seal Set, Front Fork: Right .....	0.7						
	5111E9	Seal Set, Front Fork: Both .....	1.2	11	51530-GFP-901	Case Comp., L. Fr. Bottom .....	1		
11	5111D1	Case, Bottom: Left .....	0.8	12	51531-GFP-900	Guide, Fr. Cable .....	1		
	5111D3	Case, Bottom: Both .....	1.4	13	51570-GFP-901	Fork Assy., L. Fr. ....	1		
13	5111C2	Fork Assy., Front: Left .....	0.4	14	90004-GHR-630	Bolt, Flange, 6x16(NSHF) .....	2		
	5111C4	Fork Assy., Front: Both .....	0.6	15	90116-383-721	Bolt, Socket, 8x27 .....	2		
				16	90123-GN5-901	Bolt, Fork .....	2		
				17	90501-GFP-900	Washer, Plain, 6mm .....	2		
				18	90544-283-000	Washer, Special, 8mm .....	2		
				19	90601-383-721	Ring, Oil Seal Stopper (SHOWA) .....	2		
				20	91256-166-003	O-Ring, 16.8x2.4 .....	2		
No.de Ref.	NOMO.	Articulo de servicio	THLL	No. de Ref.	No. de pieza	Descripción	Cant. Reqd POP100 7	No. de série	Note
1	5111C5	Resorte, Horquilla Delantera: Izquierdo .....	0,6	1	51401-GFP-901	Resorte, Horquilla Delantera .....	2		
	5111C6	Resorte, Horquilla Delantera: Derecho .....	0,6	2	51410-GFP-901	Tubo, Horquilla Delantera .....	2		
	5111C7	Resorte, Horquilla Delantera: Ambos .....	0,9	3	51412-KCS-671	Anillo, Refuerzo .....	2		
2	5111G2	Tubo, Horquilla Delantera: Izquierdo .....	0,7	4	51412-KGA-901	Resorte .....	2		
	5111G3	Tubo, Horquilla Delantera: Derecho .....	0,7	5	51425-149-841	Guardapolvo, Horquilla Delantera (SHOWA) .....	2		
	5111G4	Tubo, Horquilla Delantera: Ambos .....	1,2	6	51430-GFP-901	Caja, Inferior Delantera Derecha .....	1		
6	5111D2	Caja, Inferior: Derecho .....	0,8	7	51437-383-721	Anillo, Pistón (SHOWA) .....	2		
	5111D3	Caja, Inferior: Ambos .....	1,4	8	51440-GFP-901	Tubo, Asiento .....	2		
9	5111C3	Ens Horquilla, Delantera: Derecho .....	0,4	9	51470-GFP-901	Ens Horquilla, Delantera Derecha .....	1		
	5111C4	Ens Horquilla, Delantera: Ambos .....	0,6	10	51490-GCE-901	Sello, Horquilla Delantera .....	2		
10	5111E7	Sello, Horquilla Delantera: Izquierdo .....	0,7	11	51530-GFP-901	Caja, Inferior Delantera Izquierda .....	1		
	5111E8	Sello, Horquilla Delantera: Derecho .....	0,7	12	51531-GFP-900	Guía, Cable Delantero .....	1		
	5111E9	Sello, Horquilla Delantera: Ambos .....	1,2	13	51570-GFP-901	Ens Horquilla, Delantera Izquierda .....	1		
11	5111D1	Caja, Inferior: Izquierdo .....	0,8	14	90004-GHR-630	Perno, Reborde, 6x16(NSHF) .....	2		
	5111D3	Caja, Inferior: Ambos .....	1,4	15	90116-383-721	Perno, Casquillo, 8x27 .....	2		
13	5111C2	Ens Horquilla, Delantera: Izquierdo .....	0,4	16	90123-GN5-901	Perno, Horquilla .....	2		
	5111C4	Ens Horquilla, Delantera: Ambos .....	0,6	17	90501-GFP-900	Arandela, Sencilla, 6mm .....	2		
				18	90544-283-000	Arandela, Especial, 8mm .....	2		
				19	90601-383-721	Grapa, Sello de Aceite (SHOWA) .....	2		
				20	91256-166-003	Anillo O, 16.8x2.4 .....	2		

## C-8

### Espelho do Freio Dianteiro

### Front Brake Panel

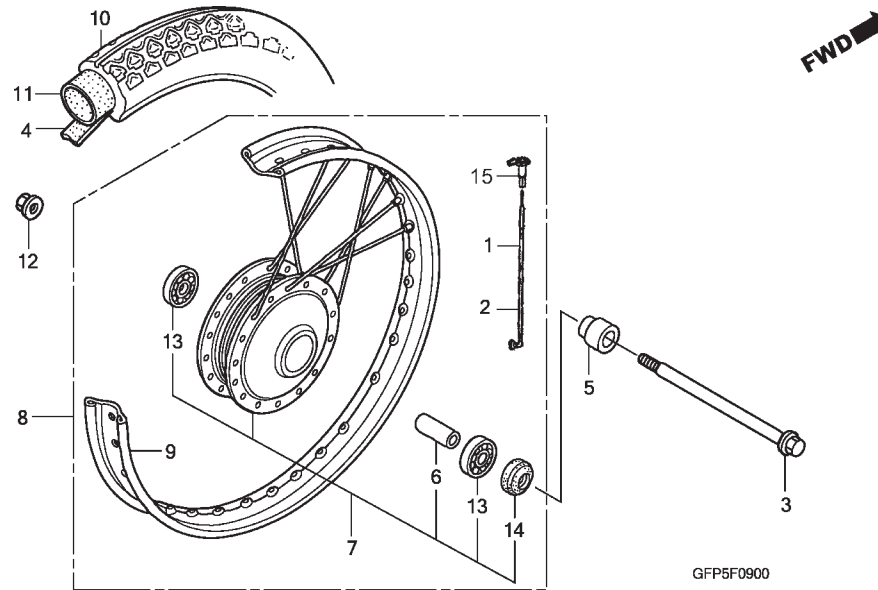
### Panel del Freno Delantero



Ref. Nº	N.O.S.	Item de serviço	T.M.O.	Ref. Nº	Nº da peça	Descrição	Qt. POP100 7	Nº de série	Tipo
1	711115	Sapata(Pastilha) Jogo, Freio: Dianteira .....	0,3	1	06430-GCE-900	Sapata, Freio (NK) .....	1	.....	.....
4	7101C3	Engrenagem, Velocímetro .....	0,3	2	43151-110-000	Mola, Sapata Freio .....	2	.....	.....
6	7111D0	Espelho, Freio Dianteiro .....	0,4	3	43459-KRH-E30	Porca B, Ajuste Haste Freio .....	1	.....	.....
10	7111C3	Braço, Freio: Dianteiro .....	0,1	4	44806-KFM-901	Engrenagem, Velocímetro .....	1	.....	.....
				5	44809-KFM-900	Arruela, Engrenagem Velocímetro .....	1	.....	.....
				6	45010-GFP-900ZA	Espelho Comp., Freio Dianteiro .....	1	.....	.....
						*NH109MS* Prata Shot Especial Metálico .....	1	.....	.....
				7	45134-250-000	Guarda Pó, Came Freio .....	1	.....	.....
				8	45141-GFP-900	Came, Freio Dianteiro .....	1	.....	.....
				9	45145-KRM-851	Indicador, Freio Dianteiro .....	1	.....	.....
				10	45410-GFP-900	Braço, Freio Dianteiro .....	1	.....	.....
				11	45435-121-010	Mola, Retorno Braço Freio Dianteiro .....	1	.....	.....
				12	90032-GHR-710	Parafuso, Flange, 6x28 .....	1	.....	.....
				13	90208-GHR-630	Porca, Flange, 6mm .....	1	.....	.....
				14	91251-GFP-900	Retentor, Óleo, 42x54x7 .....	1	.....	.....
					91251-KFM-901	Retentor, Óleo, 42x54x7(NISSIN) .....	1	.....	.....
				15	95015-32001	Junção B, Braço Freio .....	1	.....	.....

Ref. Nº	L.O.N.	Service Item	F.R.T.	Ref. Nº	Part. No.	Description	Reqd. Qty. POP100 7	Serial No.	Note
1	711115	Shoe(Pad) Set, Brake: Front .....	0.3	1	06430-GCE-900	Shoe Set, Brake (NK) .....	1	.....	.....
4	7101C3	Gear, Speedometer .....	0.3	2	43151-110-000	Spring, Brake Shoe .....	2	.....	.....
6	(8)			3	43459-KRH-E30	Nut B, Brake Rod Adjusting .....	1	.....	.....
	7111D0	Panel, Front Brake .....	0.4	4	44806-KFM-901	Gear, Speedometer .....	1	.....	.....
10	7111C3	Arm, Brake: Front .....	0.1	5	44809-KFM-900	Washer, Speedometer Gear .....	1	.....	.....
				6	45010-GFP-900ZA	Panel Sub Comp., Fr. Brake *NH109MS* . Shot Silver Metallic Special	1	.....	.....
				7	45134-250-000	Dust Seal, Brake Cam .....	1	.....	.....
				8	45141-GFP-900	Cam, Fr. Brake .....	1	.....	.....
				9	45145-KRM-851	Indicator, Fr. Brake .....	1	.....	.....
				10	45410-GFP-900	Arm, Fr. Brake .....	1	.....	.....
				11	45435-121-010	Spring, Fr. Brake Arm Return .....	1	.....	.....
				12	90032-GHR-710	Bolt, Flange, 6x28 .....	1	.....	.....
				13	90208-GHR-630	Nut, Flange, 6mm .....	1	.....	.....
				14	91251-GFP-900	Oil Seal, 42x54x7 .....	1	.....	.....
					91251-KFM-901	Oil Seal, 42x54x7(NISSIN) .....	1	.....	.....
				15	95015-32001	Joint B, Brake Arm .....	1	.....	.....
No.de Ref.	NOMO.	Artículo de servicio	THLL	No. de Ref.	No. de pieza	Descripción	Cant. Reqd POP100 7	No. de série	Note
1	711115	Ens Zapata (Pastilla), Freno: Delantero .....	0,3	1	06430-GCE-900	Ens Zapata de Freno (NK) .....	1	.....	.....
4	7101C3	Engranaje, Velocímetro .....	0,3	2	43151-110-000	Resorte, Zapata Freno .....	2	.....	.....
6	(8)			3	43459-KRH-E30	Tuerca B, Ajustador Varilla Freno .....	1	.....	.....
	7111D0	Panel, Freno Delantero .....	0,4	4	44806-KFM-901	Engranaje, Velocímetro .....	1	.....	.....
10	7111C3	Brazo, Freno: Delantero .....	0,1	5	44809-KFM-900	Arandela, Engranaje Velocímetro .....	1	.....	.....
				6	45010-GFP-900ZA	Ens Panel, Freno Delantero .....	1	.....	.....
					*NH109MS* Plata Shot Metalica Especial		1	.....	.....
				7	45134-250-000	Guardapolvero, Excéntrica Freno .....	1	.....	.....
				8	45141-GFP-900	Excéntrica, Freno Delantero .....	1	.....	.....
				9	45145-KRM-851	Indicador, Freno Delantero .....	1	.....	.....
				10	45410-GFP-900	Brazo, Freno Delantero .....	1	.....	.....
				11	45435-121-010	Resorte, Retorno Brazo Freno Delantero .....	1	.....	.....
				12	90032-GHR-710	Perno, Reborde, 6x28 .....	1	.....	.....
				13	90208-GHR-630	Tuerca, Reborde, 6mm .....	1	.....	.....
				14	91251-GFP-900	Sello de Aceite, 42x54x7 .....	1	.....	.....
					91251-KFM-901	Sello de Aceite, 42x54x7(NISSIN) .....	1	.....	.....
				15	95015-32001	Junción B, Brazo Freno .....	1	.....	.....

**C-9**  
**Roda Dianteira**  
**Front Wheel**  
**Rueda Delantera**



Ref. N°	N.O.S.	Item de serviço	T.M.O.	Ref. N°	N° da peça	Descrição	Qtd. POP100 7	N° de série	Tipo
3	710151	Eixo, Roda Dianteira .....	0,2	1	44604-GFP-900	Raio A, 12x158,5(Interno) .....	18	.....	.....
7	710103	Cubo, Roda Dianteira .....	2,3	2	44605-GFP-900	Raio A, 12x158(Externo) .....	18	.....	.....
8	7101D4	Roda, Dianteira .....	0,7	3	42301-GCE-900	Eixo, Roda Dianteira .....	1	.....	.....
9	710109	Aro, Roda: Dianteiro .....	2,2	4	42713-GBG-950	Protetor, Câmara Ar .....	1	.....	.....
10	710139	Pneu, Dianteiro (Um) .....	0,7	5	44311-GFP-900	Bucha, Lateral Roda Dianteira .....	1	.....	.....
11	710140	Câmara, Ar Dianteira (Uma) .....	0,7						
13		(6)		6	44620-400-000	Bucha, Distanciadora Eixo Dianteiro .....	1	.....	.....
	710115	Rolamento, Roda Dianteira (Um) .....	0,4	7	44635-GFP-900ZA	Cubo Comp., Dianteiro *NH109MS* Prata Shot Especial Metálico	1	.....	.....
	710115G	•Substituição 1 rolamento (Adicional) .....	0,1	8	44650-GFP-900ZA	Roda Comp., Dianteira *NH109MS* Prata Shot Especial Metálico	1	.....	.....
				9	44701-GFP-900	Aro, Roda Dianteira .....	1	.....	.....
				10	44711-KSS-901	Pneu, Dianteiro (PIRELLI) (60/100-17 M/C 33L) .....	1	.....	.....
				11	44712-KSS-901	Câmara, Ar (PIRELLI) (60/100-17 M/C) ..	1	.....	.....
				12	90306-KF0-003	Porca, Flange, 12mm .....	1	.....	.....
				13	91051-GFP-901	Rolamento, Radial Esferas, 6201(U) (NACHI) .....	2	.....	.....
					91051-GFP-902	Rolamento, Radial Esferas, 6201(U) (NSK) .....	2	.....	.....
				14	91251-KPH-901	Guarda Pó, 21x37x7 .....	1	.....	.....
				15	44608-KSS-900	Niple, 12 .....	36	.....	.....

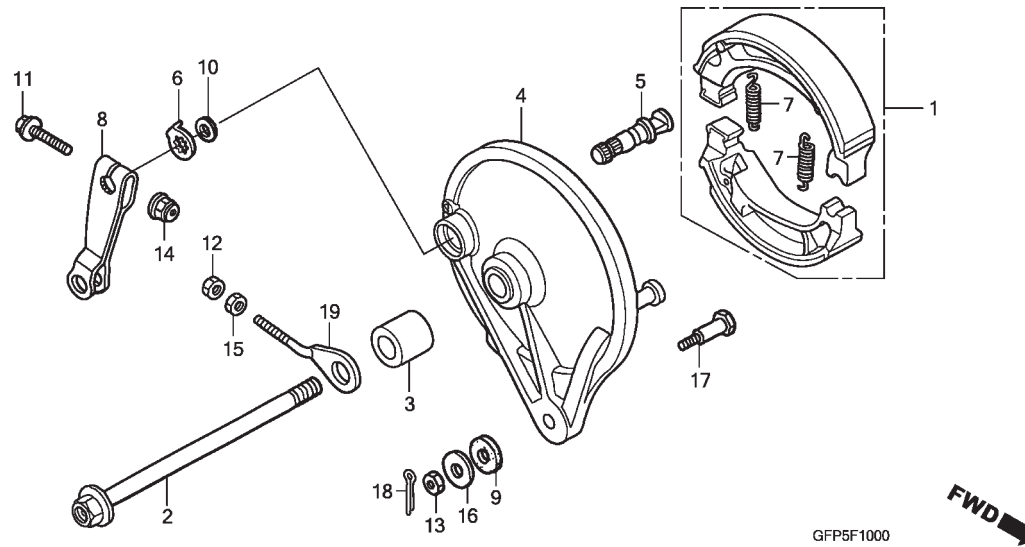
Ref. Nº	L.O.N.	Service Item	F.R.T.	Ref. Nº	Part. No.	Description	Reqd. Qty. POP100 7	Serial No.	Note
3	710151	Axle, Front Wheel .....	0.2	1	44604-GFP-900	Spoke Set A, 12x158.5(Inside) .....	18	.....	.....
7	710103	Hub, Front Wheel .....	2.3	2	44605-GFP-900	Spoke Set A, 12x158(Outside) .....	18	.....	.....
8	7101D4	Front Wheel .....	0.7	3	42301-GCE-900	Axle, Rr. Wheel .....	1	.....	.....
9	710109	Rim, Wheel: Front .....	2.2	4	42713-GBG-950	Flap, Tire .....	1	.....	.....
10	710139	Front Tire(One) .....	0.7	5	44311-GFP-900	Collar, Fr. Wheel Side .....	1	.....	.....
11	710140	Tube, Front Tire(One) .....	0.7						
13		(6)		6	44620-400-000	Collar, Fr. Axle Distance .....	1	.....	.....
	710115	Bearing, Front Wheel(One) .....	0.4	7	44635-GFP-900ZA	Hub Sub Assy., Fr. *NH109MS* . Shot Silver Metallic Special	1	.....	.....
	710115G	• Replace 1 Bearing Add .....	0.1	8	44650-GFP-900ZA	Wheel Sub Assy., Fr. *NH109MS* . Shot Silver Metallic Special	1	.....	.....
				9	44701-GFP-900	Rim, Fr. Wheel .....	1	.....	.....
				10	44711-KSS-901	Tire, Fr. (Pirelli) (60/100-17 M/C 33L) ....	1	.....	.....
				11	44712-KSS-901	Tube, Tire (Pirelli) (60/100-17 M/C) .....	1	.....	.....
				12	90306-KF0-003	Nut, Flange, 12mm .....	1	.....	.....
				13	91051-GFP-901	Bearing, Radial Ball, 6201(U) (NACHI) ...	2	.....	.....
					91051-GFP-902	Bearing, Radial Ball, 6201(U) (NSK) .....	2	.....	.....
				14	91251-KPH-901	Dust Seal, 21x37x7 .....	1	.....	.....
				15	44608-KSS-900	Niple, 12 .....	36	.....	.....
No.de Ref.	NOMO.	Articulo de servicio	THLL	No. de Ref.	No. de pieza	Descripción	Cant. Reqd POP100 7	No. de série	Note
3	710151	Eje, Rueda Delantera .....	0,2	1	44604-GFP-900	Rayo A, 12x158,5(Interior) .....	18	.....	.....
7	710103	Maza, Rueda Delantera .....	2,3	2	44605-GFP-900	Rayo A, 12x158(Exterior) .....	18	.....	.....
8	7101D4	Rueda Delantera .....	0,7	3	42301-GCE-900	Eje, Rueda Trasera .....	1	.....	.....
9	710109	Aro, Rueda: Delantero .....	2,2	4	42713-GBG-950	Aleta, Neumático .....	1	.....	.....
10	710139	Neumático Delantero (Uno) .....	0,7	5	44311-GFP-900	Buje, Rueda Delantera .....	1	.....	.....
11	710140	Tube, Goma Delantero(Uno) .....	0,7						
13		(6)		6	44620-400-000	Buje, Distanciadora Eje Delantero .....	1	.....	.....
	710115	Cojinete, Rueda Delantera(Uno) .....	0,4	7	44635-GFP-900ZA	Maza, Delantera .....	1	.....	.....
	710115G	• Reemplace uno de los cojinetes, agregar .....	0,1	8	44650-GFP-900ZA	Rueda, Delantera .....	1	.....	.....
						*NH109MS* Plata Shot Metalica Especial			
						*NH109MS* Plata Shot Metalica Especial			
				9	44701-GFP-900	Aro, Rueda Delantera .....	1	.....	.....
				10	44711-KSS-901	Neumático, Delantero (PIRELLI) (60/100-17 M/C 33L) .....	1	.....	.....
				11	44712-KSS-901	Tube, Goma (PIRELLI) (60/100-17 M/C) .....	1	.....	.....
				12	90306-KF0-003	Tuerca, Reborde, 12mm .....	1	.....	.....
				13	91051-GFP-901	Cojinete Acero Bolas, 6201(U) (NACHI) .	2	.....	.....
					91051-GFP-902	Cojinete Acero Bolas, 6201(U) (NSK) ....	2	.....	.....
				14	91251-KPH-901	Guardapolvo, 21x37x7 .....	1	.....	.....
				15	44608-KSS-900	Niple, 12 .....	36	.....	.....

## C-10

### Espelho do Freio Traseiro

### Rear Brake Panel

### Panel del Freno Trasero

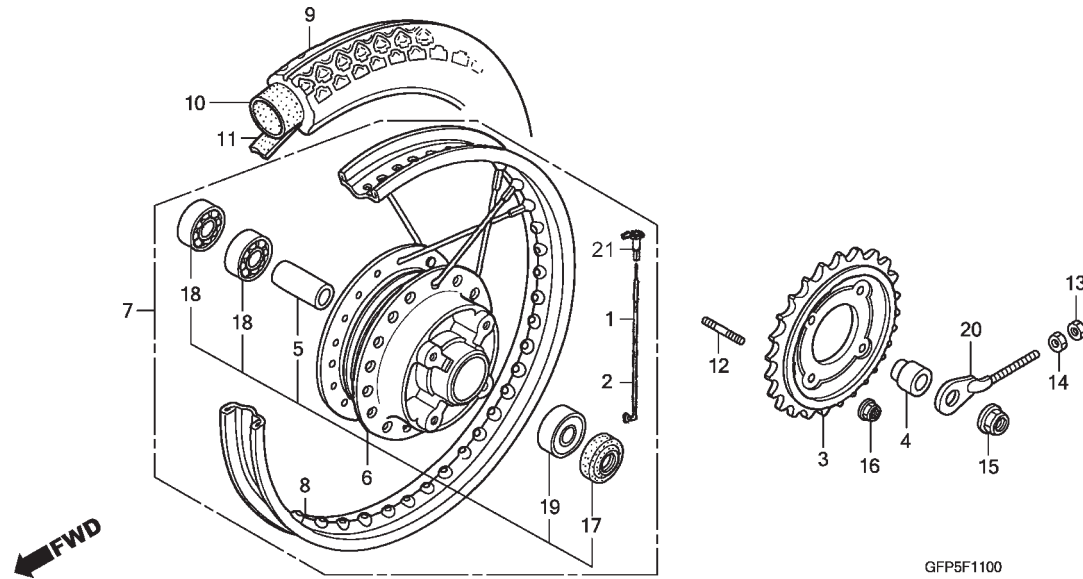


Ref. N°	N.O.S.	Item de serviço	T.M.O.	Ref. N°	N° da peça	Descrição	Qtd. POP100	N° de série	Tipo
1	711140	Sapata(Pastilha) Jogo, Freio: Traseiro .....	0,4	1	06430-GCE-900	Sapata, Freio (NK) .....	1	.....	.....
2	710160	Eixo, Roda Traseira .....	0,3	2	42301-GFP-900	Eixo, Roda Traseiro .....	1	.....	.....
4	7111A9	5) Espelho, Freio Traseiro .....	0,5	3	42313-GFP-900	Bucha, Lateral Roda Traseira .....	1	.....	.....
8	7111C4	Braço, Freio: Traseiro .....	0,1	4	43100-GCE-900ZA	5) Espelho Comp., Freio Traseiro *NH109MS* Prata Shot Especial Metálico .....	1	.....	.....
				5	43141-400-010	Came, Freio Traseiro .....	1	.....	.....
				6	43145-KC1-000	Indicador, Freio Traseiro .....	1	.....	.....
				7	43151-110-000	Mola, Sapata Freio .....	2	.....	.....
				8	43410-GFP-900	Braço, Freio Traseiro .....	1	.....	.....
				9	43434-286-000	Coxim, Limitador Braço .....	1	.....	.....
				10	45134-250-000	Guarda Pó, Came Freio .....	1	.....	.....
				11	90032-GHR-740	Parafuso, Flange, 6x35 .....	1	.....	.....
				12	90201-GHR-630	Porca, Sextavada, 6mm .....	1	.....	.....
				13	90201-GHR-640	Porca, Sextavada, 8mm .....	1	.....	.....
				14	90301-473-003	Porca, U, 6mm .....	1	.....	.....
				15	90302-KBP-900	Porca, Especial, 6mm .....	1	.....	.....
				16	90505-425-000	Arruela, 8mm .....	1	.....	.....
				17	92811-10000	Parafuso A, Limitador Freio .....	1	.....	.....
				18	94201-20150	Cupilha, 2,0x15 .....	1	.....	.....
				19	95014-10010	Ajustador S, Corrente Transmissão Direita .....	1	.....	.....

Ref. N°	L.O.N.	Service Item	F.R.T.	Ref. N°	Part. No.	Description	Reqd. Qty. POP100 7	Serial No.	Note
1	711140	Shoe(Pad) Set, Brake: Rear .....	0.4	1	06430-GCE-900	Shoe Set, Brake (NK) .....	1		
2	710160	Axle, Rear Wheel .....	0.3	2	42301-GFP-900	Axle, Rr. Wheel .....	1		
4	(5)	Panel, Rear Brake .....	0.5	3	42313-GFP-900	Collar, Rr. Brake Panel Side .....	1		
8	7111A9	Panel, Rear Brake .....	0.5	4	43100-GCE-900ZA	Panel Comp., Rr. Brake .....	1		
	7111C4	Arm, Brake: Rear .....	0.1	4		*NH109MS* . Shot Silver Metallic Special	1		
				5	43141-400-010	Cam, Rr. Brake .....	1		
				6	43145-KC1-000	Indicator, Rr. Brake .....	1		
				7	43151-110-000	Spring, Brake Shoe .....	2		
				8	43410-GFP-900	Arm, Rr. Brake .....	1		
				9	43434-286-000	Rubber, Stopper Arm Cushion .....	1		
				10	45134-250-000	Dust Seal, Brake Cam .....	1		
				11	90032-GHR-740	Bolt, Flange, 6x35 .....	1		
				12	90201-GHR-630	Nut, Hex., 6mm .....	1		
				13	90201-GHR-640	Nut, Hex., 8mm .....	1		
				14	90301-473-003	Nut, U, 6mm .....	1		
				15	90302-KBP-900	Nut, Special, 6mm .....	1		
				16	90505-425-000	Washer, 8mm .....	1		
				17	92811-10000	Bolt A, Brake Stopper .....	1		
				18	94201-20150	Pin, Split, 2.0x15 .....	1		
				19	95014-10010	Adjuster S, R. Chain .....	1		
No.de Ref.	NOMO.	Articulo de servicio	THLL	No. de Ref.	No. de pieza	Descripción	Cant. Reqd POP100 7	No. de série	Note
1	711140	Ens Zapata (Pastilla), Freno: Trasero .....	0,4	1	06430-GCE-900	Ens Zapata de Freno (NK) .....	1		
2	710160	Eje, Rueda Trasera .....	0,3	2	42301-GFP-900	Eje, Rueda Trasera .....	1		
4	(5)	Panel, Freno Trasero .....	0,5	3	42313-GFP-900	Buje, Panel Freno Trasero .....	1		
8	7111A9	Panel, Freno Trasero .....	0,1	4	43100-GCE-900ZA	Panel, Freno Trasero .....	1		
	7111C4	Brazo, Freno: Trasero .....	0,1	4		*NH109MS* Plata Shot Metalica Especial	1		
				5	43141-400-010	Excéntrica, Freno Trasero .....	1		
				6	43145-KC1-000	Indicador, Freno Trasero .....	1		
				7	43151-110-000	Resorte, Zapata Freno .....	2		
				8	43410-GFP-900	Brazo, Freno Trasero .....	1		
				9	43434-286-000	Goma, Brazo Obturador .....	1		
				10	45134-250-000	Guardapolvo, Excéntrica Freno .....	1		
				11	90032-GHR-740	Perno, Reborde, 6x35 .....	1		
				12	90201-GHR-630	Tuerca, Hex., 6mm .....	1		
				13	90201-GHR-640	Tuerca, Hex., 8mm .....	1		
				14	90301-473-003	Tuerca, U, 6mm .....	1		
				15	90302-KBP-900	Tuerca, Especial, 6mm .....	1		
				16	90505-425-000	Arandela, 8mm .....	1		
				17	92811-10000	Perno A, Obturador Freno .....	1		
				18	94201-20150	Pasador Aletas, 2,0x15 .....	1		
				19	95014-10010	Ajustador S, Derecho Cadena .....	1		



**C-11**  
**Roda Traseira**  
**Rear Wheel**  
**Rueda Trasera**

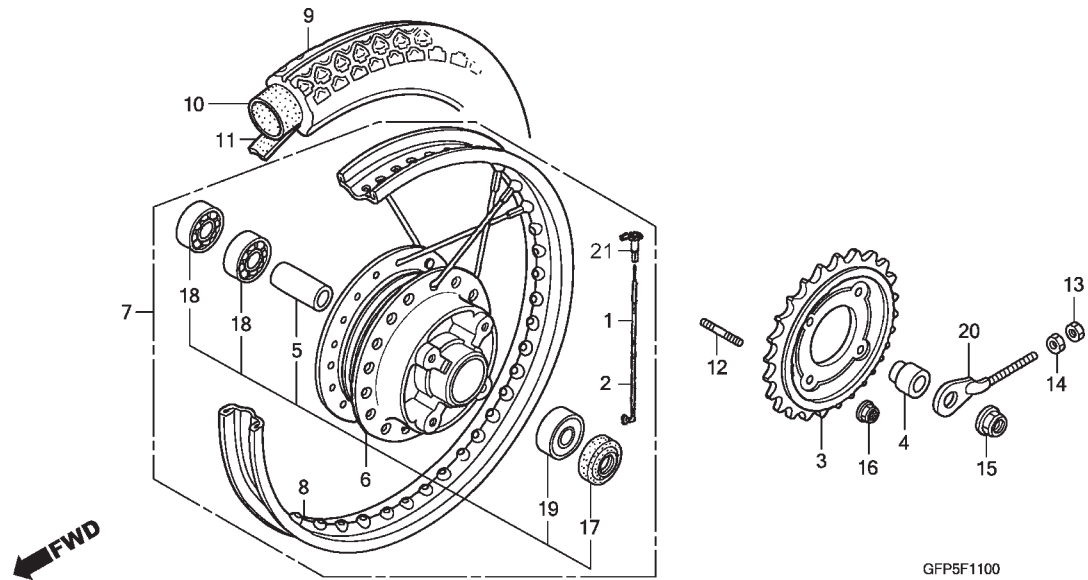


GFP5F1100

Ref. N°	N.O.S.	Item de serviço	T.M.O.	Ref. N°	N° da peça	Descrição	Qt. POP100	N° de série	Tipo
3	7101A0	Coroa, Transmissão .....	0,4	1	42604-GFP-900	Raio A, 10x122,5(Interno) .....	18	.....	.....
6	710121	Cubo, Roda Traseira .....	2,4	2	42605-GFP-900	Raio A, 10x122(Externo) .....	18	.....	.....
7	710118	Roda, Traseira .....	0,9	3	41201-GFP-901	Coroa, Transmissão (35D) .....	1	.....	.....
8	710127	Aro, Roda: Traseiro .....	2,3	4	42304-GFP-900	Bucha, Lateral Roda Traseira Esquerda .....	1	.....	.....
9	710142	Pneu, Traseiro (Um) .....	0,9	5	42620-GFP-900	Bucha, Distanciadora Eixo Traseiro .....	1	.....	.....
10	7101A7	Câmara, Ar, Pneu Traseiro (Uma) .....	0,9	6	42635-GFP-900ZA	Cubo Comp., Traseiro .....	1	.....	.....
18	710133	Rolamento, Roda Traseira(Um) .....	0,5	7	42650-GFP-900ZA	Roda Comp., Traseira .....	1	.....	.....
	710133G	• Substituição 1 rolamento (Adicional) .....	0,1	8	42701-GFP-900	*NH109MS* Prata Shot Especial Metálico .....	1	.....	.....
	710133A	• Substituição 2 rolamentos (Adicionais) .....	0,2	8	42701-GFP-900	Aro, Roda Traseira .....	1	.....	.....
				9	42711-KSS-901	Pneu, Traseiro (PIRELLI) (80/100-14 M/C 49L) .....	1	.....	.....
				10	42712-GCE-901	Câmara, Ar (PIRELLI 80/100-14) .....	1	.....	.....
				11	42713-GCE-900	Protetor, Câmara Ar .....	1	.....	.....
				12	90128-GFP-900	Prisioneiro, 8x20,5 .....	4	.....	.....
				13	90201-GHR-630	Porca, Sextavada, 6mm .....	1	.....	.....
				14	90302-KBP-900	Porca, Especial, 6mm .....	1	.....	.....
				15	90306-KF0-003	Porca, Flange, 12mm .....	1	.....	.....

Ref. Nº	L.O.N.	Service Item	F.R.T.	Ref. Nº	Part. No.	Description	Reqd. Qty. POP100 7	Serial No.	Note
3	7101A0	Sprocket, Final Driven .....	0.4	1	42604-GFP-900	Spoke Set A, 10x122.5(Inside) .....	18	.....	.....
6	710121	Hub, Rear Wheel .....	2.4	2	42605-GFP-900	Spoke Set A, 10x122(Outside) .....	18	.....	.....
7	710118	Rear Wheel .....	0.9	3	41201-GFP-901	Sprocket, Final Driven (35T) .....	1	.....	.....
8	710127	Rim, Wheel: Rear .....	2.3	4	42304-GFP-900	Collar, L. Rr. Wheel Side .....	1	.....	.....
9	710142	Rear Tire(One) .....	0.9	5	42620-GFP-900	Collar, Rr. Axle Distance .....	1	.....	.....
10	7101A7	Tube, Rear Tire(One) .....	0.9						
18	(5,19)			6	42635-GFP-900ZA	Hub Sub Assy., Rr. *NH109MS* . Shot Silver Metallic Special	1	.....	.....
	710133	Bearing, Rear Wheel(One) .....	0.5						
	710133G	• Replace 1 Bearing Add .....	0.1	7	42650-GFP-900ZA	Wheel Sub Assy., Rr. *NH109MS* . Shot Silver Metallic Special	1	.....	.....
	710133A	• Replace 2 Bearings Add .....	0.2						
				8	42701-GFP-900	Rim, Rr. Wheel .....	1	.....	.....
				9	42711-KSS-901	Tire, Rr. (Pirelli) (80/100-14 M/C 49L) .....	1	.....	.....
				10	42712-GCE-901	Tube, Tire (Pirelli 80/100-14) .....	1	.....	.....
				11	42713-GCE-900	Flap, Tire .....	1	.....	.....
				12	90128-GFP-900	Bolt, Stud, 8x20.5 .....	4	.....	.....
				13	90201-GHR-630	Nut, Hex., 6mm .....	1	.....	.....
				14	90302-KBP-900	Nut, Special, 6mm .....	1	.....	.....
				15	90306-KF0-003	Nut, Flange, 12mm .....	1	.....	.....
No.de Ref.	NOMO.	Articulo de servicio	THLL	No. de Ref.	No. de pieza	Descripción	Cant. Reqd POP100 7	No. de série	Note
3	7101A0	Corona de Transmisión .....	0,4	1	42604-GFP-900	Rayo A, 10x122,5(Interior) .....	18	.....	.....
6	710121	Maza, Rueda Trasera .....	2,4	2	42605-GFP-900	Rayo A, 10x122(Exterior) .....	18	.....	.....
7	710118	Rueda Trasera .....	0,9	3	41201-GFP-901	Corona de Transmisión (35D) .....	1	.....	.....
8	710127	Aro, Rueda: Trasero .....	2,3	4	42304-GFP-900	Buje, Rueda Trasera Izquierda .....	1	.....	.....
9	710142	Neumático Trasero (Uno) .....	0,9	5	42620-GFP-900	Buje, Distanciadora Eje Trasero .....	1	.....	.....
10	7101A7	Tube, Goma Trasero (Uno) .....	0,9						
18	(5,19)			6	42635-GFP-900ZA	Maza, Trasera .....			
	710133	Cojinete, Rueda Trasera(Uno) .....	0,5						
	710133G	• Reemplace uno de los cojinetes, agregar .....	0,1	7	42650-GFP-900ZA	Rueda, Trasera .....	1	.....	.....
	710133A	• Reemplace dos cojinetes, agregar .	0,2						
				8	42701-GFP-900	Aro, Rueda Trasera .....	1	.....	.....
				9	42711-KSS-901	Neumático, Trasero (PIRELLI) (80/100-14 M/C 49L) .....	1	.....	.....
				10	42712-GCE-901	Tube, Goma (PIRELLI 80/100-14) .....	1	.....	.....
				11	42713-GCE-900	Aleta, Neumático .....	1	.....	.....
				12	90128-GFP-900	Prisionero, 8x20,5 .....	4	.....	.....
				13	90201-GHR-630	Tuerca, Hex., 6mm .....	1	.....	.....
				14	90302-KBP-900	Tuerca, Especial, 6mm .....	1	.....	.....
				15	90306-KF0-003	Tuerca, Reborde, 12mm .....	1	.....	.....

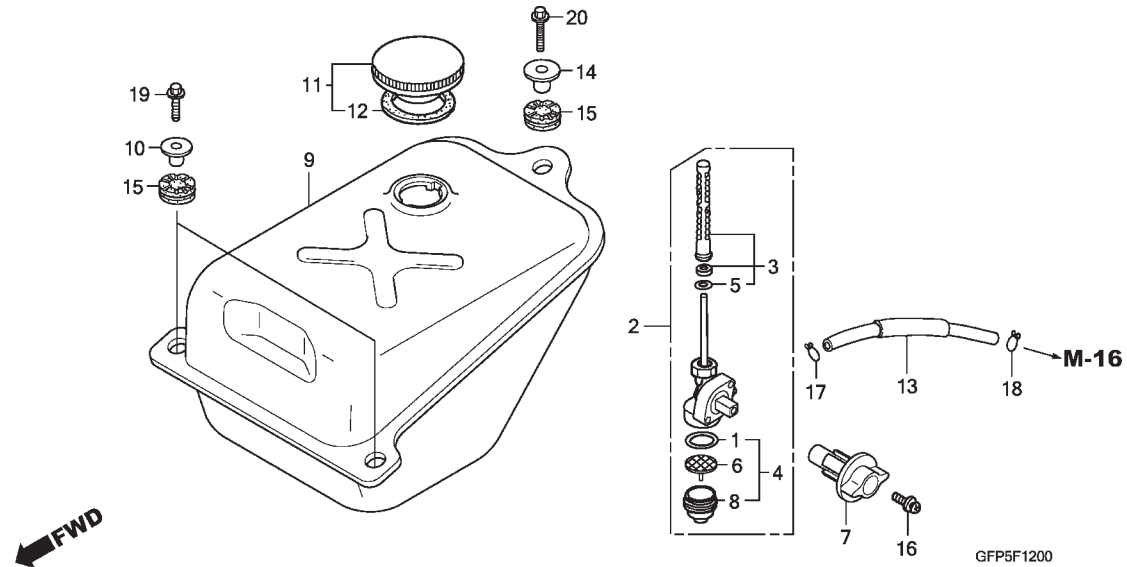
**C-11**  
**Roda Traseira**  
**Rear Wheel**  
**Rueda Trasera**



Ref. N°	N.O.S.	Item de serviço	T.M.O.	Ref. N°	N° da peça	Descrição	Qty. POP100	N° de série	Tipo
				16	90309-428-731	Porca, Flange (SELF-Trava) (M8x1,25) ..	4	.....	.....
				17	90755-KGA-K00	Guarda Pó, 21x37x7 .....	1	.....	.....
				18	91051-GFP-901	Rolamento, Radial Esferas, 6201(U) (NACHI) .....	2	.....	.....
					91051-GFP-902	Rolamento, Radial Esferas, 6201(U) (NSK) .....	2	.....	.....
				19	91051-KRE-851	Rolamento, Radial Esferas (6301U) (NACHI) .....	1	.....	.....
					91051-KRE-852	Rolamento, Radial Esferas (6301U) (NSK) .....	1	.....	.....
				20	95014-10010	Ajustador S. Corrente Transmissão Direita .....	1	.....	.....
				21	42608-KSS-900	Niple .....	36	.....	.....

Ref. Nº	L.O.N.	Service Item	F.R.T.	Ref. Nº	Part. No.	Description	Reqd. Qty. POP100 7	Serial No.	Note
				16	90309-428-731	Nut, Flange (Self-Lock) (M8x1.25) .....	4	.....	.....
				17	90755-KGA-K00	Dust Seal, 21x37x7 .....	1	.....	.....
				18	91051-GFP-901	Bearing, Radial Ball, 6201(U) (NACHI) ...	2	.....	.....
					91051-GFP-902	Bearing, Radial Ball, 6201(U) (NSK) .....	2	.....	.....
				19	91051-KRE-851	Bearing, Radial Ball (6301U) (NACHI) ....	1	.....	.....
					91051-KRE-852	Bearing, Radial Ball (6301U) (NSK) .....	1	.....	.....
				20	95014-10010	Adjuster S, R. Chain .....	1	.....	.....
				21	42608-KSS-900	Niple .....	36	.....	.....
No.de Ref.	NOMO.	Articulo de servicio	THLL	No. de Ref.	No. de pieza	Descripción	Cant. Reqd POP100 7	No. de série	Note
				16	90309-428-731	Tuerca, Reborde (Autotrabante) (M8x1,25) .....	4	.....	.....
				17	90755-KGA-K00	Guardapolvo, 21x37x7 .....	1	.....	.....
				18	91051-GFP-901	Cojinete Acero Bolas, 6201(U) (NACHI) .....	2	.....	.....
					91051-GFP-902	Cojinete Acero Bolas, 6201(U) (NSK) ....	2	.....	.....
				19	91051-KRE-851	Cojinete Acero Bolas (6301U) (NACHI) ..	1	.....	.....
					91051-KRE-852	Cojinete Acero Bolas (6301U) (NSK) .....	1	.....	.....
				20	95014-10010	Ajustador S, Derecho Cadena .....	1	.....	.....
				21	42608-KSS-900	Niple .....	36	.....	.....

**C-12**  
**Tanque de Combustível**  
**Fuel Tank**  
**Tanque de Combustible**



Ref. N°	N.O.S.	Item de serviço	T.M.O.	Ref. N°	N° da peça	Descrição	Qt. POP100 7	N° de série	Tipo
2	310110	Registro Comp., Combustível .....	0,3	1	16173-GFP-901	Guarnição, Copo Filtro Combustível .....	1	.....	.....
3	310115	Tela, Filtro Combustível .....	0,3	2	16950-GFP-901	Registro Comp., Combustível .....	1	.....	.....
9	310100	Tanque, Combustível .....	0,3	3	16952-GFP-901	Tela, Filtro Combustível .....	1	.....	.....
				4	16953-GFP-901	Copo, Filtro Combustível .....	1	.....	.....
				5	16958-GFP-901	Anel, Vedação .....	1	.....	.....
				6	16959-GFP-901	Filtro, Copo .....	1	.....	.....
				7	16965-GFP-900	Alavanca, Registro Combustível .....	1	.....	.....
				8	16967-GA6-671	Copo, Filtro Combustível .....	1	.....	.....
				9	17510-GFP-900	Tanque Comp., Combustível .....	1	.....	.....
				10	17535-GFP-900	Bucha, Fixação Tanque .....	2	.....	.....
				11	17620-KGH-600	Tampa, Tanque Combustível .....	1	.....	.....
				12	17631-KEV-900	Guarnição, Tampa Tanque Combustível .....	1	.....	.....
				13	17681-GFP-900	Tube, Combustível .....	1	.....	.....
				14	61104-GCE-E40	Bucha, Pára-Lama Dianteiro .....	1	.....	.....
				15	84703-425-000	Coxim, Fixação Lanterna Traseira .....	3	.....	.....
				16	93891-05010-07	Parafuso, Arruela, 5x10 .....	1	.....	.....
				17	95002-02100	Presilha, Tubo (B10) .....	1	.....	.....
				18	95002-02120	Presilha, Tubo (B12) .....	1	.....	.....
				19	95701-06018-00	Parafuso, Flange, 6x18 .....	2	.....	.....
				20	95701-06025-00	Parafuso, Flange, 6x25 .....	1	.....	.....

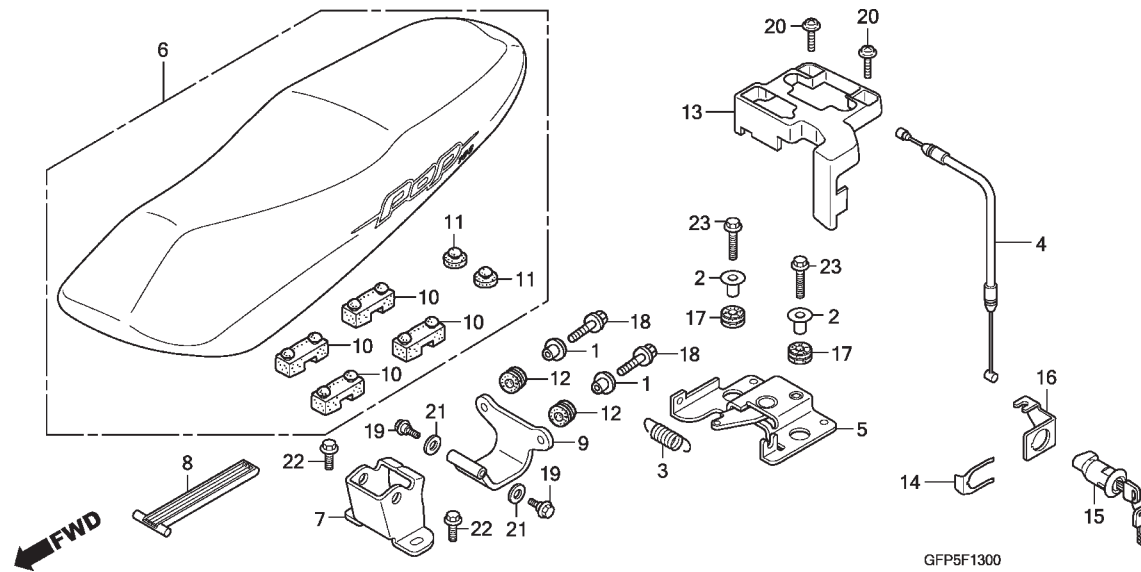
Ref. N°	L.O.N.	Service Item	F.R.T.	Ref. N°	Part. No.	Description	Reqd. Qty. POP100 7	Serial No.	Note
2	310110	Cock Assy., Fuel .....	0.3	1	16173-GFP-901	Packing, Fuel Strainer Cup .....	1	.....	.....
3	310115	Screen, Fuel Strainer .....	0.3	2	16950-GFP-901	Cock Assy., Fuel .....	1	.....	.....
9	310100	Tank, Fuel .....	0.3	3	16952-GFP-901	Screen Set, Fuel Strainer .....	1	.....	.....
				4	16953-GFP-901	Cup Set, Fuel Strainer .....	1	.....	.....
				5	16958-GFP-901	O-Ring .....	1	.....	.....
				6	16959-GFP-901	Filter, Cup .....	1	.....	.....
				7	16965-GFP-900	Lever, Fuel Cock .....	1	.....	.....
				8	16967-GA6-671	Cup, Fuel Strainer .....	1	.....	.....
				9	17510-GFP-900	Tank Comp., Fuel .....	1	.....	.....
				10	17535-GFP-900	Collar, Tank Mounting .....	2	.....	.....
				11	17620-KGH-600	Cap, Fuel Filler .....	1	.....	.....
				12	17631-KEV-900	Packing, Fuel Filler Cap .....	1	.....	.....
				13	17681-GFP-900	Tube, Fuel .....	1	.....	.....
				14	61104-GCE-E40	Collar, Fr. Fender .....	1	.....	.....
				15	84703-425-000	Rubber, Taillight Mounting .....	3	.....	.....
				16	93891-05010-07	Screw-Washer, 5x10 .....	1	.....	.....
				17	95002-02100	Clip, Tube (B10) .....	1	.....	.....
				18	95002-02120	Clip, Tube (B12) .....	1	.....	.....
				19	95701-06018-00	Bolt, Flange, 6x18 .....	2	.....	.....
				20	95701-06025-00	Bolt, Flange, 6x25 .....	1	.....	.....
No. de Ref.	NOMO.	Articulo de servicio	THLL	No. de Ref.	No. de pieza	Descripción	Cant. Reqd POP100 7	No. de série	Note
2	310110	Grifo, Combustible .....	0,3	1	16173-GFP-901	Empaquetadura, Taza			
3	310115	Malla, Filtro Combustible .....	0,3			Filtro Combustible .....	1		
9	310100	Tanque, Combustible .....	0,3	2	16950-GFP-901	Grifo, Combustible .....	1		
				3	16952-GFP-901	Malla, Filtro Combustible .....	1		
				4	16953-GFP-901	Taza, Filtro Combustible .....	1		
				5	16958-GFP-901	Anillo O .....	1		
				6	16959-GFP-901	Filtro, Taza .....	1		
				7	16965-GFP-900	Palanca, Grifo Combustible .....	1		
				8	16967-GA6-671	Taza, Filtro Combustible .....	1		
				9	17510-GFP-900	Tanque, Combustible .....	1		
				10	17535-GFP-900	Buje, Fijación Tanque .....	2		
				11	17620-KGH-600	Tapa, Tanque Combustible .....	1		
				12	17631-KEV-900	Empaquetadura, Tapa			
						Tanque Combustible .....	1		
				13	17681-GFP-900	Tubo, Combustible .....	1		
				14	61104-GCE-E40	Buje, Parafango Delantero .....	1		
				15	84703-425-000	Cojin, Luz Trasera .....	3		
				16	93891-05010-07	Perno-Arandela, 5x10 .....	1		
				17	95002-02100	Presilla, Tubo (B10) .....	1		
				18	95002-02120	Presilla, Tubo (B12) .....	1		
				19	95701-06018-00	Perno, Reborde, 6x18 .....	2		
				20	95701-06025-00	Perno, Reborde, 6x25 .....	1		

# C-13

Assento

Seat

Asiento



Ref. N°	N.O.S.	Item de serviço	T.M.O.	Ref. N°	N° da peça	Descrição	Qtd. POP100	N° de série	Tipo
4	811175	Cabo, Trava Assento .....	0,1	1	18327-KAE-000	Bucha, Traseira (8,5x15) .....	2	.....	.....
5	4131E8	Trava, Assento: Lateral Traseira .....	0,1	2	61104-GCE-E40	Bucha, Pára-Lama Dianteiro .....	2	.....	.....
6	4131E4	Assento: Duplo .....	0,1	3	77151-KW3-000	Mola, Trava Assento .....	1	.....	.....
13	4121K9	Tampa, Trava Assento .....	0,1	4	77156-GFP-900	Cabo, Trava Assento .....	1	.....	.....
15	4131F2	Chave, Trava Assento .....	0,2	5	77160-GFP-900	Suporte Comp., Trava Assento .....	1	.....	.....
				6	77200-GFP-900ZB	Assento, Comp. ....			
						*NHA08L* .....	1		Cinza Itaipu
						77200-GFP-900ZD *RA08L* .....	1		Vermelho Urucum
				7	77201-GFP-900	Suporte, Dobradiça Assento .....	1	.....	.....
				8	77202-GFP-900	Barra, Dobradiça Assento .....	1	.....	.....
				9	77204-GFP-900	Dobradiça, Assento .....	1	.....	.....
				10	77205-GFP-900	Coxim B, Ajuste Assento .....	4	.....	.....
				11	77206-426-000	Coxim, Ajuste Assento .....	2	.....	.....
				12	77208-GFP-900	Coxim, Fixação Assento .....	2	.....	.....
				13	77209-GFP-900	Tampa, Trava Assento .....	1	.....	.....
				14	77235-469-000	Mola, Ajuste Chave Trava Assento .....	1	.....	.....
				15	77239-GFP-901	Chave, Trava Assento .....	1	.....	.....
				16	77242-GFP-900	Suporte, Cabo Trava Assento .....	1	.....	.....
				17	84703-425-000	Coxim, Fixação Lanterna Traseira .....	2	.....	.....
				18	90033-GHR-710	Parafuso, Flange, 8x28 .....	2	.....	.....
				19	90111-HC4-000	Parafuso, Flange, 6x14 .....	2	.....	.....
				20	91509-GE2-760	Parafuso, Phillips, 5x11,5 .....	2	.....	.....

Ref. Nº	L.O.N.	Service Item	F.R.T.	Ref. Nº	Part. No.	Description	Reqd. Qty. POP100 7	Serial No.	Note
4	811175	Cable, Seat Lock .....	0.1	1	18327-KAE-000	Collar, Chamber Rr. (8.5x15) .....	2	.....	.....
5	4131E8	Catch, Seat: Rear Side .....	0.1	2	61104-GCE-E40	Collar, Fr. Fender .....	2	.....	.....
6	4131E4	Seat: Double .....	0.1	3	77151-KW3-000	Spring, Seat Lock .....	1	.....	.....
13	4121K9	Cover, Seat Catch .....	0.1	4	77156-GFP-900	Cable, Seat Lock .....	1	.....	.....
15	4131F2	Key, Seat Lock .....	0.2	5	77160-GFP-900	Bracket Comp., Seat Lock .....	1	.....	.....
				6	77200-GFP-900ZB	Seat Assy., Double .....		.....	.....
					*NHA08L*	Itaipu Gray .....	1	.....	.....
					77200-GFP-900ZD	*RA08L* .....	1	.....	.....
						Urucum Red .....	1	.....	.....
				7	77201-GFP-900	Stay, Seat Hinge .....	1	.....	.....
				8	77202-GFP-900	Bar, Seat Hinge .....	1	.....	.....
				9	77204-GFP-900	Hinge, Seat .....	1	.....	.....
				10	77205-GFP-900	Rubber B, Seat Setting .....	4	.....	.....
				11	77206-426-000	Rubber, Seat Setting .....	2	.....	.....
				12	77208-GFP-900	Rubber, Seat Mounting .....	2	.....	.....
				13	77209-GFP-900	Cover, Seat Lock .....	1	.....	.....
				14	77235-469-000	Spring, Lock Key Setting .....	1	.....	.....
				15	77239-GFP-901	Key, Seat Lock .....	1	.....	.....
				16	77242-GFP-900	Stay, Seat Lock Cable .....	1	.....	.....
				17	84703-425-000	Rubber, Taillight Mounting .....	2	.....	.....
				18	90033-GHR-710	Bolt, Flange, 8x28 .....	2	.....	.....
				19	90111-HC4-000	Bolt, Flange, 6x14 .....	2	.....	.....
				20	91509-GE2-760	Screw, Pan, 5x11.5 .....	2	.....	.....
No.de Ref.	NOMO.	Articulo de servicio	THLL	No. de Ref.	No. de pieza	Descripción	Cant. Reqd POP100 7	No. de série	Note
4	811175	Cable, Traba Asiento .....	0,1	1	18327-KAE-000	Buje, Trasera (8,5x15) .....	2	.....	.....
5	4131E8	Soporte, Asiento: Lateral Trasero .....	0,1	2	61104-GCE-E40	Buje, Parafango Delantero .....	2	.....	.....
6	4131E4	Asiento: Duplo .....	0,1	3	77151-KW3-000	Resorte, Traba Asiento .....	1	.....	.....
13	4121K9	Cubierta, Soporte Asiento .....	0,1	4	77156-GFP-900	Cable, Traba Asiento .....	1	.....	.....
15	4131F2	Llave, Traba Asiento .....	0,2	5	77160-GFP-900	Soporte, Traba Asiento .....	1	.....	.....
				6	77200-GFP-900ZB	Ens Asiento .....		.....	.....
					*NHA08L*	Gris Itaipu .....	1	.....	.....
					77200-GFP-900ZD	*RA08L* .....	1	.....	.....
						Rojo Urucum .....	1	.....	.....
				7	77201-GFP-900	Soporte, Articulación Asiento .....	1	.....	.....
				8	77202-GFP-900	Barra, Articulación Asiento .....	1	.....	.....
				9	77204-GFP-900	Articulación, Asiento .....	1	.....	.....
				10	77205-GFP-900	Cojín B, Fijación Asiento .....	4	.....	.....
				11	77206-426-000	Cojín, Fijación Asiento .....	2	.....	.....
				12	77208-GFP-900	Cojín, Fijación Asiento .....	2	.....	.....
				13	77209-GFP-900	Cubierta, Traba Asiento .....	1	.....	.....
				14	77235-469-000	Resorte, Traba Fijación Llave .....	1	.....	.....
				15	77239-GFP-901	Llave, Traba Asiento .....	1	.....	.....
				16	77242-GFP-900	Soporte, Cable Traba Asiento .....	1	.....	.....
				17	84703-425-000	Cojín, Fijación Luz Trasera .....	2	.....	.....
				18	90033-GHR-710	Perno, Reborde, 8x28 .....	2	.....	.....
				19	90111-HC4-000	Perno, Reborde, 6x14 .....	2	.....	.....
				20	91509-GE2-760	Tornillo, Alomado, 5x11,5 .....	2	.....	.....

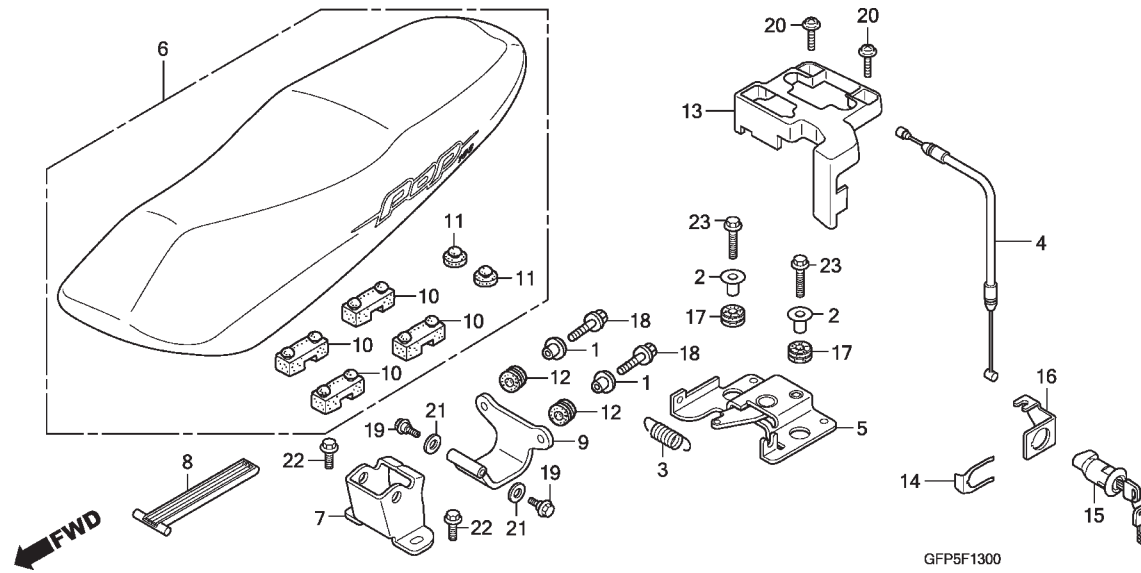


# C-13

Assento

Seat

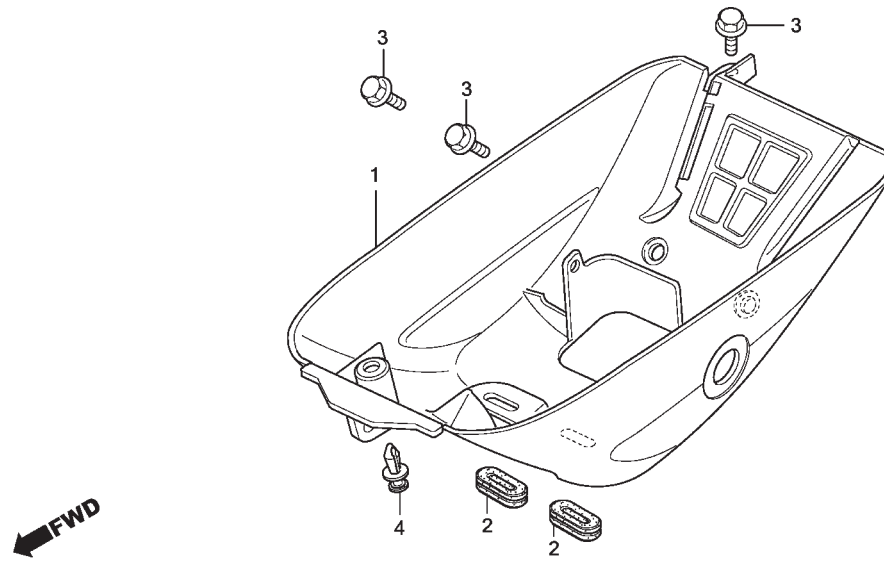
Asiento



Ref. N°	N.O.S.	Item de serviço	T.M.O.	Ref. N°	N° da peça	Descrição	Qtd. POP100	N° de série	Tipo
				21	94101-08000	Arruela, Lisa, 8mm .....	2	.....	.....
				22	95701-06012-00	Parafuso, Flange, 6x12 .....	2	.....	.....
				23	95701-06022-00	Parafuso, Flange, 6x22 .....	2	.....	.....

Ref. Nº	L.O.N.	Service Item	F.R.T.	Ref. Nº	Part. No.	Description	Reqd. Qty. POP100 7	Serial No.	Note
				21	94101-08000	Washer, Plain, 8mm .....	2	.....	.....
				22	95701-06012-00	Bolt, Flange, 6x12 .....	2	.....	.....
				23	95701-06022-00	Bolt, Flange, 6x22 .....	2	.....	.....
No.de Ref.	NOMO.	Articulo de servicio	THLL	No. de Ref.	No. de pieza	Descripción	Cant. Reqd POP100 7	No. de série	Note
				21	94101-08000	Arandela, Sencilla, 8mm .....	2	.....	.....
				22	95701-06012-00	Perno, Reborde, 6x12 .....	2	.....	.....
				23	95701-06022-00	Perno, Reborde, 6x22 .....	2	.....	.....

**C-14**  
**Tampa Central**  
**Center Cover**  
**Cubierta Central**

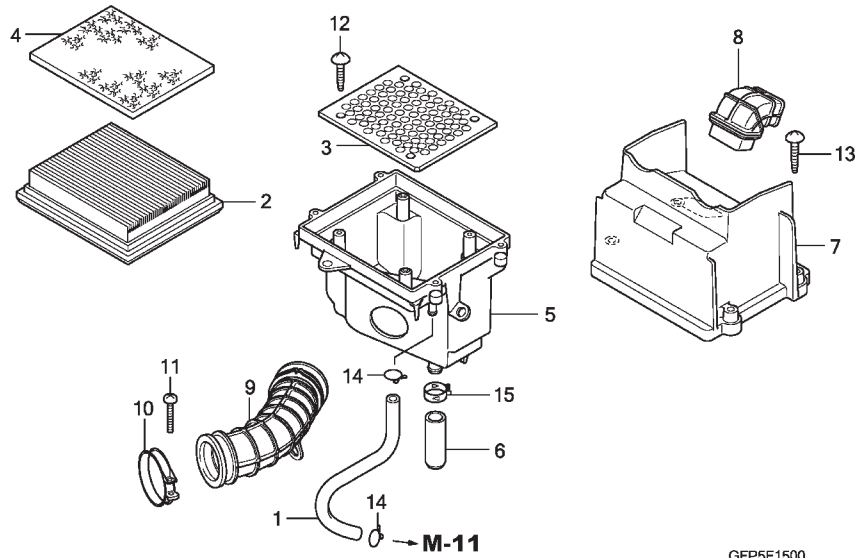


Ref. Nº	N.O.S.	Item de serviço	T.M.O.	Ref. Nº	Nº da peça	Descrição	Qtd. POP100	Nº de série	Tipo
1	412102	Compartimento, Bagagem .....	0,6	1	64350-GFP-900	Tampa, Carenagem Central .....	1	.....	.....
				2	83601-MB0-000	Bucha A, Tampa Lateral .....	2	.....	.....
				3	90111-162-000	Parafuso, Flange, 6mm .....	3	.....	.....
				4	90653-HC4-900	Presilha, Protetor .....	1	.....	.....

Ref. N°	L.O.N.	Service Item	F.R.T.	Ref. N°	Part. No.	Description	Reqd. Qty. POP100 7	Serial No.	Note
1	412102	Box, Luggage .....	0.6	1	64350-GFP-900	Cover, Center Body .....	1	.....	.....
				2	83601-MB0-000	Grommet A, Side Cover .....	2	.....	.....
				3	90111-162-000	Bolt, Flange, 6mm .....	3	.....	.....
				4	90653-HC4-900	Clip, Mudguard .....	1	.....	.....
No.de Ref.	NOMO.	Articulo de servicio	THLL	No. de Ref.	No. de pieza	Descripción	Cant. Reqd POP100 7	No. de série	Note
1	412102	Caja, Bagaje .....	0,6	1	64350-GFP-900	Cubierta, Central .....	1	.....	.....
				2	83601-MB0-000	Buje A, Cubierta Lateral .....	2	.....	.....
				3	90111-162-000	Perno, Reborde, 6mm .....	3	.....	.....
				4	90653-HC4-900	Presilla, Protector .....	1	.....	.....

**C-15**  
**Filtro de Ar**  
**Air Cleaner**  
**Filtro de Aire**

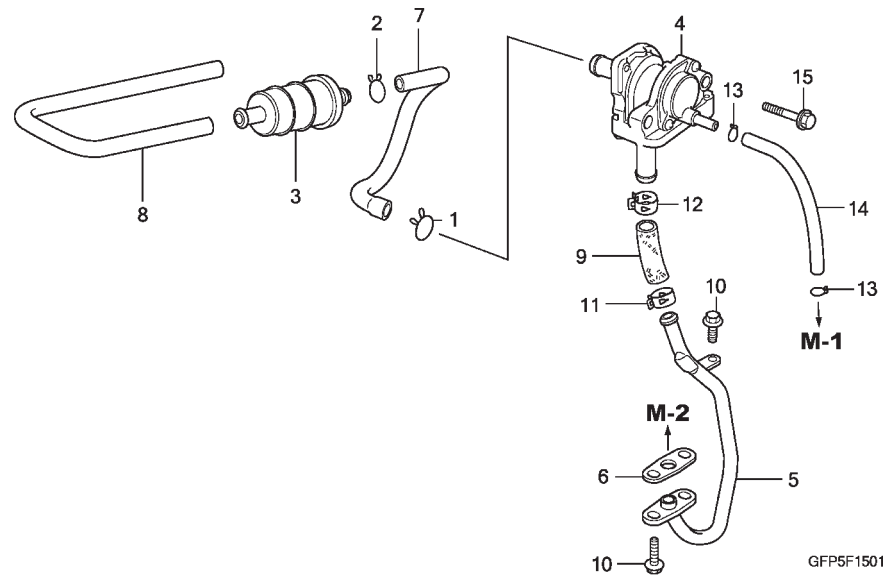
**FWD**



Ref. Nº	N.O.S.	Item de serviço	T.M.O.	Ref. Nº	Nº da peça	Descrição	Qt. POP100 7	Nº de série	Tipo
2	312105	Elemento, Filtro Ar .....	0,1	1	15761-GFP-900	Tubo, Respiro .....	1	.....	.....
5	3121A5	Carcaça, Filtro Ar .....	0,4	2	17211-KRE-850	Elemento, Filtro Ar .....	1	.....	.....
7	312102	Tampa, Carcaça Filtro Ar .....	0,1	3	17212-GFP-900	Tela, Filtro Ar .....	1	.....	.....
9	3121B6	Tubo, Conexão Filtro Ar .....	0,4	4	17213-GFP-900	Elemento B, Filtro Ar .....	1	.....	.....
				5	17220-GFP-900	Carcaça Comp., Filtro Ar .....	1	.....	.....
				6	17227-HC0-000	Tubo, Vinil, 11x15x45 .....	1	.....	.....
				7	17230-GFP-900	Tampa, Carcaça Filtro Ar .....	1	.....	.....
				8	17240-GFP-900	Condutor, Admissão Filtro Ar .....	1	.....	.....
				9	17253-GFP-900	Tubo, Conexão Filtro Ar .....	1	.....	.....
				10	17256-GCE-900	Presilha B, Tubo Conexão Filtro Ar .....	1	.....	.....
				11	90105-GFP-900	Parafuso, Phillips, 5x20 .....	1	.....	.....
				12	90135-GHR-680	Parafuso, Fixação, 5x20 .....	4	.....	.....
				13	90135-GHR-720	Parafuso, Fixação, 5x30 .....	4	.....	.....
				14	95002-02130	Presilha, Tubo (B12,5) .....	2	.....	.....
				15	95002-41300-08	Presilha, Tubo (D13) .....	1	.....	.....

Ref. N°	L.O.N.	Service Item	F.R.T.	Ref. N°	Part. No.	Description	Reqd. Qty. POP100 7	Serial No.	Note
2	312105	Element, Air Cleaner .....	0.1	1	15761-GFP-900	Tube, Breather .....	1	.....	.....
5	3121A5	Case, Air Cleaner .....	0.4	2	17211-KRE-850	Element, Air Cleaner .....	1	.....	.....
7	312102	Cover, Air Cleaner Case .....	0.1	3	17212-GFP-900	Trap Comp., Frame .....	1	.....	.....
9	3121B6	Tube, Air Cleaner Connecting .....	0.4	4	17213-GFP-900	Element B, Air Cleaner .....	1	.....	.....
				5	17220-GFP-900	Case Comp., Air Cleaner .....	1	.....	.....
				6	17227-HC0-000	Tube, Vinyl, 11x15x45 .....	1	.....	.....
				7	17230-GFP-900	Cover, Air Cleaner Case .....	1	.....	.....
				8	17240-GFP-900	Duct, Air Cleaner Intake .....	1	.....	.....
				9	17253-GFP-900	Tube, Air Cleaner Connecting .....	1	.....	.....
				10	17256-GCE-900	Band B, Air Cleaner Connecting Tube .....	1	.....	.....
				11	90105-GFP-900	Screw, Pan, 5x20 .....	1	.....	.....
				12	90135-GHR-680	Screw, Tapping, 5x20 .....	4	.....	.....
				13	90135-GHR-720	Screw, Tapping, 5x30 .....	4	.....	.....
				14	95002-02130	Clip, Tube (B12.5) .....	2	.....	.....
				15	95002-41300-08	Clamp, Tube (D13) .....	1	.....	.....
No.de Ref.	NOMO.	Articulo de servicio	THLL	No. de Ref.	No. de pieza	Descripción	Cant. Reqd POP100 7	No. de série	Note
2	312105	Elemento, Filtro Aire .....	0,1	1	15761-GFP-900	Tubo, Respiradero .....	1	.....	.....
5	3121A5	Caja, Filtro Aire .....	0,4	2	17211-KRE-850	Elemento, Filtro Aire .....	1	.....	.....
7	312102	Cubierta, Caja Filtro Aire .....	0,1	3	17212-GFP-900	Malla, Filtro Aire .....	1	.....	.....
9	3121B6	Tubo, Conexión Filtro Aire .....	0,4	4	17213-GFP-900	Elemento B, Filtro Aire .....	1	.....	.....
				5	17220-GFP-900	Caja, Filtro Aire .....	1	.....	.....
				6	17227-HC0-000	Tubo, Vinil, 11x15x45 .....	1	.....	.....
				7	17230-GFP-900	Cubierta, Caja Filtro Aire .....	1	.....	.....
				8	17240-GFP-900	Conductor, Admisión Filtro Aire .....	1	.....	.....
				9	17253-GFP-900	Tubo, Conexión Filtro Aire .....	1	.....	.....
				10	17256-GCE-900	Presilla B, Tubo Conexión Filtro Aire .....	1	.....	.....
				11	90105-GFP-900	Tornillo, Alomado, 5x20 .....	1	.....	.....
				12	90135-GHR-680	Tornillo, Aterrajaz, 5x20 .....	4	.....	.....
				13	90135-GHR-720	Tornillo, Aterrajaz, 5x30 .....	4	.....	.....
				14	95002-02130	Presilla, Tubo (B12,5) .....	2	.....	.....
				15	95002-41300-08	Presilla, Tubo (D13) .....	1	.....	.....

**C-15.1**  
**Válvula de Sucção de Ar**  
**Air Suction Valve**  
**Válvula de Succión de Aire**

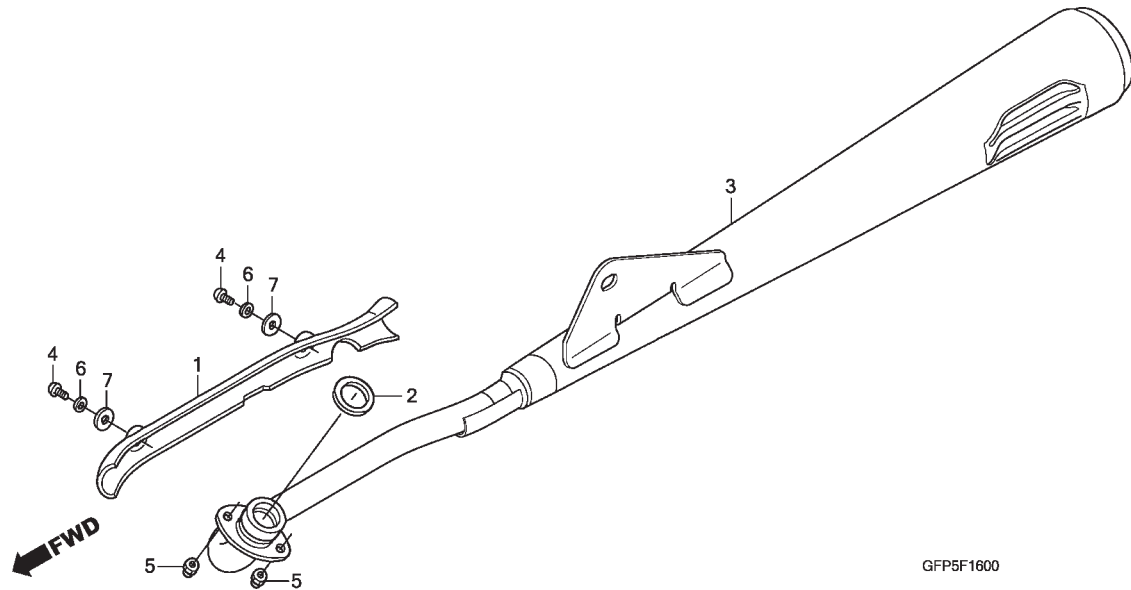


Ref. Nº	N.O.S.	Item de serviço	T.M.O.	Ref. Nº	Nº da peça	Descrição	Qtd. POP100 7	Nº de série	Tipo
3	(8)			1	15771-KSS-900	Presilha, Tubo .....	1	.....	.....
3141B4		Filtro, Abastecimento Ar Secundário .....	0,2	2	15772-500-013	Presilha, Tubo Respiro .....	1	.....	.....
4	314130	Válvula, Controle Ar Secundário .....	0,2	3	17260-KFL-D00	Filtro Comp., Ar .....	1	.....	.....
5	(6,9)			4	18600-GFP-901	Válvula Comp., Sucção Ar .....	1	.....	.....
3111D1		Tubo, Ar Secundário .....	0,1	5	18640-GFP-900	Tubo Comp., Abastecimento Ar .....	1	.....	.....
7	3111D2	Tubo, Válvula Controle Ar Secundário .....	0,3	6	18645-MT4-730	Junta, Tubo Abastecimento Ar .....	1	.....	.....
				7	18651-GFP-900	Tubo A, Válvula Sucção Ar .....	1	.....	.....
				8	18652-GFP-900	Tubo, Filtro Ar .....	1	.....	.....
				9	18653-GFP-900	Tubo B, Válvula Sucção Ar .....	1	.....	.....
				10	90040-GHR-660	Parafuso, Flange, 6x16 .....	3	.....	.....
				11	90678-MN5-000	Presilha, Mangueira Combustível .....	1	.....	.....
				12	91405-KT0-680	Presilha D17, Tubo .....	1	.....	.....
				13	95002-02070	Presilha, Tubo (B7) .....	2	.....	.....
				14	95005-35100-10	Tubo, 3,5x100(95005-35001-10M) .....	1	.....	.....
				15	95701-06020-08	Parafuso, Flange, 6x20 .....	2	.....	.....

Ref. N°	L.O.N.	Service Item	F.R.T.	Ref. N°	Part. No.	Description	Reqd. Qty. POP100 7	Serial No.	Note
3	(8)			1	15771-KSS-900	Clip, Tube .....	1	.....	.....
	3141B4	Filter, Secondary Air Supply .....	0.2	2	15772-500-013	Clip, Breather Tube .....	1	.....	.....
4	314130	Valve, Secondary Air Control .....	0.2	3	17260-KFL-D00	Filter Comp., Air .....	1	.....	.....
5	(7)			4	18600-GFP-901	Valve Assy., Air Suction .....	1	.....	.....
	3111D1	Pipe, Secondary Air .....	0.1	5	18640-GFP-900	Pipe Comp., Air Feed .....	1	.....	.....
7	3111D2	Tube, Secondary Air Control Valve ...	0.3	6	18645-MT4-730	Gasket, Air Feed Pipe .....	1	.....	.....
				7	18651-GFP-900	Tube A, Air Suction Valve .....	1	.....	.....
				8	18652-GFP-900	Tube, Air Filter .....	1	.....	.....
				9	18653-GFP-900	Tube B, Air Suction Valve .....	1	.....	.....
				10	90040-GHR-660	Bolt, Flange, 6x16 .....	3	.....	.....
				11	90678-MN5-000	Clip, Fuel Hose .....	1	.....	.....
				12	91405-KT0-680	Clamp D17, Tube .....	1	.....	.....
				13	95002-02070	Clip, Tube (B7) .....	2	.....	.....
				14	95005-35100-10	Tube, 3.5x100(95005-35001-10M) .....	1	.....	.....
				15	95701-06020-08	Bolt, Flange, 6x20 .....	2	.....	.....
No.de Ref.	NOMO.	Articulo de servicio	THLL	No. de Ref.	No. de pieza	Descripción	Cant. Regd POP100 7	No. de série	Note
3	(8)			1	15771-KSS-900	Presilla, Tubo .....	1	.....	.....
	3141B4	Filtro, Abastecimiento Aire Secundario .....	0,2	2	15772-500-013	Presilla, Tubo Respiradero .....	1	.....	.....
4	314130	Válvula, Control Aire Secundario .....	0,2	3	17260-KFL-D00	Filtro, Aire .....	1	.....	.....
5	(6,9)			4	18600-GFP-901	Ens Válvula, Succión Aire .....	1	.....	.....
	3111D1	Tubo, Aire Secundario .....	0,1	5	18640-GFP-900	Tubo, Abastecimiento Aire .....	1	.....	.....
7	3111D2	Tubo, Válvula Control Aire Secundario .....	0,3	6	18645-MT4-730	Empaquetadura, Tubo Abastecimiento Aire .....	1	.....	.....
				7	18651-GFP-900	Tubo A, Válvula Succión Aire .....	1	.....	.....
				8	18652-GFP-900	Tubo, Filtro Aire .....	1	.....	.....
				9	18653-GFP-900	Tubo B, Válvula Succión Aire .....	1	.....	.....
				10	90040-GHR-660	Perno, Reborde, 6x16 .....	3	.....	.....
				11	90678-MN5-000	Presilla, Manguera Combustible .....	1	.....	.....
				12	91405-KT0-680	Presilla D17, Tubo .....	1	.....	.....
				13	95002-02070	Presilla, Tubo (B7) .....	2	.....	.....
				14	95005-35100-10	Tubo, 3,5x100(95005-35001-10M) .....	1	.....	.....
				15	95701-06020-08	Perno, Reborde, 6x20 .....	2	.....	.....



**C-16**  
**Escapamento**  
**Exhaust Muffler**  
**Silenciador**



Ref. Nº	N.O.S.	Item de serviço	T.M.O.	Ref. Nº	Nº da peça	Descrição	Qt. POP100	Nº de série	Tipo
1	313125	Tampa, Tubo Escape .....	0,1	1	18240-GFP-900	Tampa, Tubo Escape .....	1	.....	.....
2	3131B4	Junta, Tubo Escape .....	0,2	2	18291-HB2-900	Junta, Tubo Escape .....	1	.....	.....
3	313120	Silencioso .....	0,2	3	18350-GFP-900	Silencioso, Comp. ....	1	.....	.....
				4	90014-GFP-900	Parafuso, Sextavado, 5x8 .....	2	.....	.....
				5	903044-38000	Porca, Cega, 6mm .....	2	.....	.....
				6	90504-GCE-E40	Arruela, Pressão, 5mm .....	2	.....	.....
				7	90502-GFP-900	Arruela, Lisa, 5mm .....	2	.....	.....

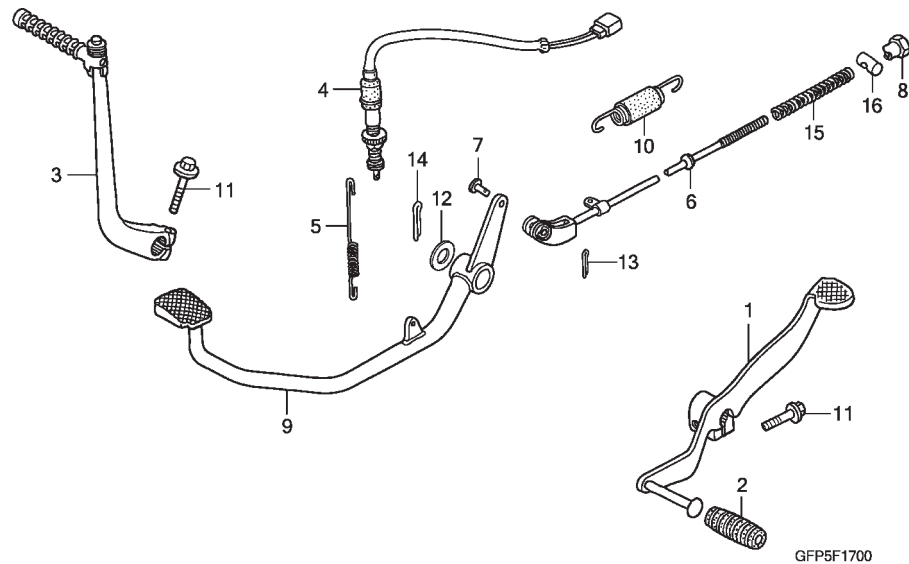
Ref. N°	L.O.N.	Service Item	F.R.T.	Ref. N°	Part. No.	Description	Reqd. Qty. POP100 7	Serial No.	Note
1	313125	Cover, Exhaust Pipe .....	0.1	1	18240-GFP-900	Cover, Ex. Pipe .....	1	.....	.....
2	3131B4	Gasket, Exhaust Pipe .....	0.2	2	18291-HB2-900	Gasket, Ex. Pipe .....	1	.....	.....
3	313120	Muffler .....	0.2	3	18350-GFP-900	Muffler Comp., Ex. ....	1	.....	.....
				4	90014-GFP-900	Bolt, Hex., 5x8 .....	2	.....	.....
				5	903044-38000	Nut, Cap, 6mm .....	2	.....	.....
				6	90504-GCE-E40	Washer, Spring, 5mm .....	2	.....	.....
				7	90502-GFP-900	Washer, Plain, 5mm .....	2	.....	.....
No.de Ref.	NOMO.	Articulo de servicio	THLL	No. de Ref.	No. de pieza	Descripción	Cant. Reqd POP100 7	No. de série	Note
1	313125	Tapa, Tubo Escape .....	0,1	1	18240-GFP-900	Tapa, Tubo Escape .....	1	.....	.....
2	3131B4	Empaquetadura, Tubo Escape .....	0,2	2	18291-HB2-900	Empaquetadura, Tubo Escape .....	1	.....	.....
3	313120	Silenciador .....	0,2	3	18350-GFP-900	Ens Silenciador, Escape .....	1	.....	.....
				4	90014-GFP-900	Perno, Hex., 5x8 .....	2	.....	.....
				5	903044-38000	Tuerca, Ciega, 6mm .....	2	.....	.....
				6	90504-GCE-E40	Arandela, Presión, 5mm .....	2	.....	.....
				7	90502-GFP-900	Arandela, Sencilla, 5mm .....	2	.....	.....

## C-17

**Pedal de Partida •  
Pedal de Freio**

**Kick Started Arm •  
Pedal**

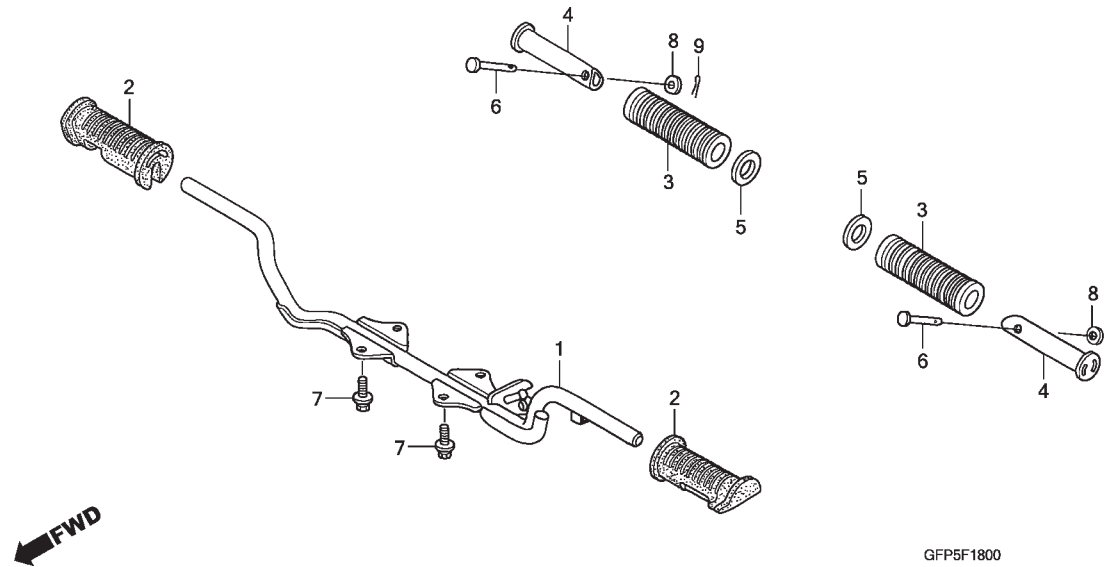
**Braço Arranque de  
Pie • Pedal**



Ref. N°	N.O.S.	Item de serviço	T.M.O.	Ref. N°	N° da peça	Descrição	Qt. POP100 7	N° de série	Tipo
1	4101A1	Pedal, Câmbio .....	0,1	1	24701-GFP-900	Pedal, Câmbio .....	1	.....	.....
3	112107	Pedal, Partida .....	0,1	2	24781-GCE-E40	Coxim, Pedal Câmbio .....	1	.....	.....
4	6151B5	Interruptor, Freio Traseiro: Pedal Lateral .....	0,3	3	28300-GCE-900	Pedal Comp., Partida .....	1	.....	.....
6	811135	Vareta, Freio Traseiro .....	0,3	4	35350-GFP-901	Interruptor Comp., Freio Traseiro .....	1	.....	.....
9	810160	Pedal, Freio Traseiro .....	0,5	5	35357-KPE-900	Mola, Interruptor Freio .....	1	.....	.....
				6	43451-GFP-900	Vareta Comp., Freio Traseiro .....	1	.....	.....
				7	43453-KPF-900	Junção, Vareta Freio .....	1	.....	.....
				8	43459-KRH-E30	Porca B, Ajuste Vareta Freio .....	1	.....	.....
				9	46500-GFP-900	Pedal Comp., Freio .....	1	.....	.....
				10	46513-KSS-900	Mola, Pedal Freio .....	1	.....	.....
				11	90118-KSS-900	Parafuso, Flange, 6x20 .....	2	.....	.....
				12	94102-18000	Arruela, Lisa, 18mm .....	1	.....	.....
				13	94201-20150	Cupilha, 2,0x15 .....	1	.....	.....
				14	94201-30250	Cupilha, 3,0x25 .....	1	.....	.....
				15	95014-73100	Mola A, Vareta Freio .....	1	.....	.....
				16	95015-32001	Junção B, Pedal Freio .....	1	.....	.....

Ref. N°	L.O.N.	Service Item	F.R.T.	Ref. N°	Part. No.	Description	Reqd. Qty. POP100 7	Serial No.	Note
1	4101A1	Pedal, Gear Change .....	0.1	1	24701-GFP-900	Pedal, Gear Change .....	1	.....	.....
3	112107	Arm, Kick Starter .....	0.1	2	24781-GCE-E40	Rubber, Change Pedal .....	1	.....	.....
4	6151B5	Switch, Rear Stop: Pedal Side .....	0.3	3	28300-GCE-900	Arm Assy., Kick Starter .....	1	.....	.....
6	811135	Rod, Rear Brake .....	0.3	4	35350-GFP-901	Switch Assy., Rr. Stop .....	1	.....	.....
9	810160	Pedal, Rear Brake .....	0.5	5	35357-KPE-900	Spring, Stop Switch .....	1	.....	.....
				6	43451-GFP-900	Rod Comp., Rr. Brake .....	1	.....	.....
				7	43453-KPF-900	Joint, Brake Rod .....	1	.....	.....
				8	43459-KRH-E30	Nut B, Brake Rod Adjusting .....	1	.....	.....
				9	46500-GFP-900	Pedal Comp., Brake .....	1	.....	.....
				10	46513-KSS-900	Spring Set, Brake Pedal .....	1	.....	.....
				11	90118-KSS-900	Bolt, Flange, 6x20 .....	2	.....	.....
				12	94102-18000	Washer, Plain, 18mm .....	1	.....	.....
				13	94201-20150	Pin, Split, 2.0x15 .....	1	.....	.....
				14	94201-30250	Pin, Split, 3.0x25 .....	1	.....	.....
				15	95014-73100	Spring A, Brake Rod .....	1	.....	.....
				16	95015-32001	Joint B, Brake Arm .....	1	.....	.....
No.de Ref.	NOMO.	Articulo de servicio	THLL	No.de Ref.	No. de pieza	Descripción	Cant. Reqd POP100 7	No. de série	Note
1	4101A1	Pedal, Cambio .....	0,1	1	24701-GFP-900	Pedal, Cambio .....	1	.....	.....
3	112107	Brazo, Arranque de Pie .....	0,1	2	24781-GCE-E40	Goma, Pedal Cambio .....	1	.....	.....
4	6151B5	Interruptor, Freno Trasero: Pedal Lateral .....	0,3	3	28300-GCE-900	Ens Brazo, Arranque de Pie .....	1	.....	.....
6	811135	Varilla, Freno Trasero .....	0,3	4	35350-GFP-901	Interruptor, Freno Trasero .....	1	.....	.....
9	810160	Pedal, Freno Trasero .....	0,5	5	35357-KPE-900	Resorte, Interruptor Freno .....	1	.....	.....
				6	43451-GFP-900	Varilla, Freno Trasero .....	1	.....	.....
				7	43453-KPF-900	Junción, Varilla Freno .....	1	.....	.....
				8	43459-KRH-E30	Tuerca B, Ajustador Varilla Freno .....	1	.....	.....
				9	46500-GFP-900	Pedal, Freno .....	1	.....	.....
				10	46513-KSS-900	Resorte, Pedal Freno .....	1	.....	.....
				11	90118-KSS-900	Perno, Reborde, 6x20 .....	2	.....	.....
				12	94102-18000	Arandela, Sencilla, 18mm .....	1	.....	.....
				13	94201-20150	Pasador Aletas, 2,0x15 .....	1	.....	.....
				14	94201-30250	Pasador Aletas, 3,0x25 .....	1	.....	.....
				15	95014-73100	Resorte A, Varilla Freno .....	1	.....	.....
				16	95015-32001	Junción B, Brazo Freno .....	1	.....	.....

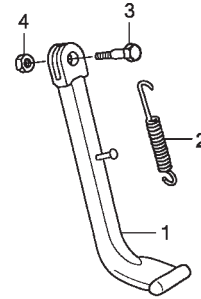
**C-18**  
**Pedal de Apoio**  
**Step**  
**Estribo**



Ref. N°	N.O.S.	Item de serviço	T.M.O.	Ref. N°	N° da peça	Descrição	Qtd. POP100	N° de série	Tipo
1	410145	Pedal, Apoio .....	0,3	1	50610-GFP-900	Pedal Apoio, Comp. ....	1	.....	.....
2	4101D3	Coxim, Pedal Apoio: Esquerdo .....	0,1	2	50661-GN8-920	Coxim, Pedal Apoio .....	2	.....	.....
	4101D4	Coxim, Pedal Apoio: Direito .....	0,1	3	50710-405-000	Coxim, Pedal Apoio Traseiro .....	2	.....	.....
	4101L8	Coxim, Pedal Apoio: Ambos .....	0,1	4	50717-KRM-860	Suporte, Pedal Apoio Traseiro .....	2	.....	.....
4	4101C7	Suporte, Pedal Apoio Traseiro: Esquerdo .....	0,1	5	50718-KRM-860	Placa, Lateral Pedal Apoio Traseiro .....	2	.....	.....
	4101C8	Suporte, Pedal Apoio Traseiro: Direito .....	0,1	6	90131-GCE-E40	Pino A, Pedal Apoio Traseiro .....	2	.....	.....
	4101P4	Suporte, Pedal Apoio Traseiro: Ambos .....	0,1	7	93412-08020-00	Parafuso, Arruela, 8x20 .....	4	.....	.....
				8	94101-06000	Arruela, Lisa, 6mm .....	2	.....	.....
				9	94201-16150	Cupilha, 1,6x15 .....	2	.....	.....

Ref. Nº	L.O.N.	Service Item	F.R.T.	Ref. Nº	Part. No.	Description	Reqd. Qty. POP100 7	Serial No.	Note
1	410145	Bar, Step .....	0.3	1	50610-GFP-900	Bar Comp., Step .....	1	.....	.....
2	4101D3	Rubber, Step: Left .....	0.1	2	50661-GN8-920	Rubber, Step .....	2	.....	.....
	4101D4	Rubber, Step: Right .....	0.1	3	50710-405-000	Rubber, Pillion Step .....	2	.....	.....
	4101L8	Rubber, Step: Both .....	0.1	4	50717-KRM-860	Bar, Pillion Step .....	2	.....	.....
4	4101C7	Bar, Pillion Step: Left .....	0.1	5	50718-KRM-860	Plate, Pillion Step Side .....	2	.....	.....
	4101C8	Bar, Pillion Step: Right .....	0.1						
	4101P4	Bar, Pillion Step: Both .....	0.1	6	90131-GCE-E40	Pin A, Pillion Step .....	2	.....	.....
				7	93412-08020-00	Bolt-Washer, 8x20 .....	4	.....	.....
				8	94101-06000	Washer, Plain, 6mm .....	2	.....	.....
				9	94201-16150	Pin, Split, 1.6x15 .....	2	.....	.....
No.de Ref.	NOMO.	Articulo de servicio	THLL	No. de Ref.	No. de pieza	Descripción	Cant. Reqd POP100 7	No. de série	Note
1	410145	Estribo .....	0,3	1	50610-GFP-900	Ens Estribo .....	1	.....	.....
2	4101D3	Goma, Estribo: Izquierdo .....	0,1	2	50661-GN8-920	Goma, Estribo .....	2	.....	.....
	4101D4	Goma, Estribo: Derecho .....	0,1	3	50710-405-000	Goma, Estribo Trasero .....	2	.....	.....
	4101L8	Goma, Estribo: Ambos .....	0,1	4	50717-KRM-860	Estribo Trasero .....	2	.....	.....
4	4101C7	Estribo Trasero: Izquierdo .....	0,1	5	50718-KRM-860	Placa, Lateral Estribo Trasero .....	2	.....	.....
	4101C8	Estribo Trasero: Derecho .....	0,1						
	4101P4	Estribo Trasero: Ambos .....	0,1	6	90131-GCE-E40	Espiga A, Estribo Trasero .....	2	.....	.....
				7	93412-08020-00	Perno-Arandela, 8x20 .....	4	.....	.....
				8	94101-06000	Arandela, Sencilla, 6mm .....	2	.....	.....
				9	94201-16150	Pasador Aletas, 1,6x15 .....	2	.....	.....

**C-19**  
**Cavalete Lateral**  
**Stand**  
**Estante**



GFP5F1900

Ref. Nº	N.O.S.	Item de serviço	T.M.O.	Ref. Nº	Nº da peça	Descrição	Qtd. POP100	Nº de série	Tipo
1	410180	Cavalete Lateral .....	0,2	1	50530-GFP-900	Cavalete Lateral, Comp. ....	1	.....	.....
2	410182	Mola, Cavalete Lateral .....	0,1	2	50536-KRM-B90	Mola, Cavalete Lateral .....	1	.....	.....
				3	90108-223-000	Parafuso, Cavalete Lateral .....	1	.....	.....
				4	94002-10000-0S	Porca, Sextavada, 10mm .....	1	.....	.....

Ref. N°	L.O.N.	Service Item	F.R.T.	Ref. N°	Part. No.	Description	Reqd. Qty. POP100 7	Serial No.	Note
1	410180	Bar, Side Stand .....	0.2	1	50530-GFP-900	Bar Comp., Side Stand .....	1	.....	.....
2	410182	Spring, Side Stand .....	0.1	2	50536-KRM-B90	Spring, Side Stand .....	1	.....	.....
				3	90108-223-000	Screw, Side Stand Pivot .....	1	.....	.....
				4	94002-10000-0S	Nut, Hex., 10mm .....	1	.....	.....
No.de Ref.	NOMO.	Articulo de servicio	THLL	No. de Ref.	No. de pieza	Descripción	Cant. Reqd POP100 7	No. de série	Note
1	410180	Estante .....	0.2	1	50530-GFP-900	Ens Estante .....	1	.....	.....
2	410182	Resorte, Estante .....	0,1	2	50536-KRM-B90	Resorte, Estante .....	1	.....	.....
				3	90108-223-000	Perno, Estante .....	1	.....	.....
				4	94002-10000-0S	Tuerca, Hex., 10mm .....	1	.....	.....

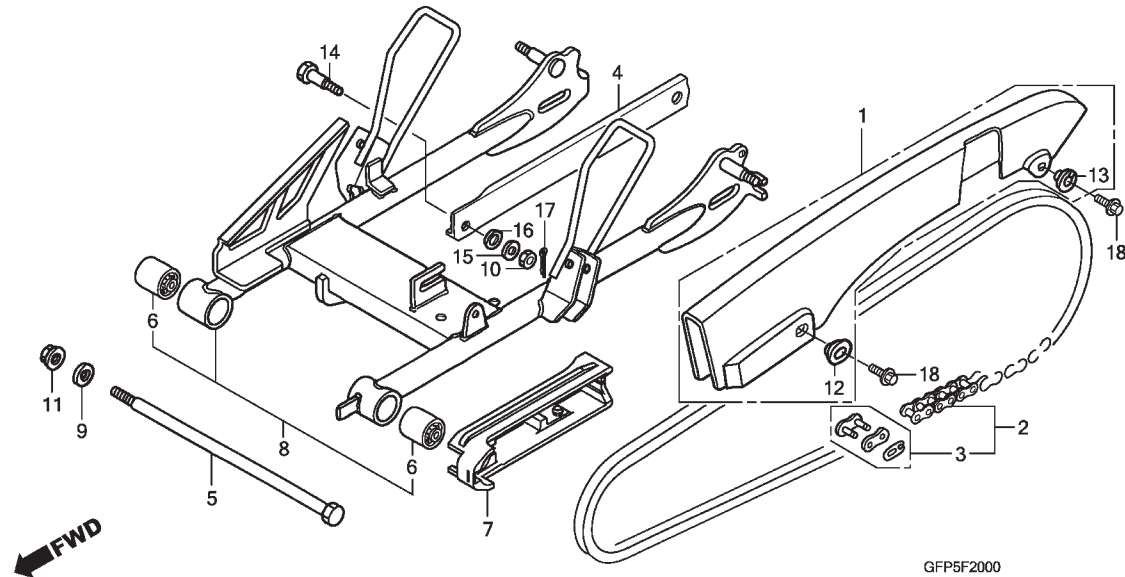


## C-20

Garfo Traseiro • Capa da  
Corrente de Transmissão

Swingarm • Chain Case

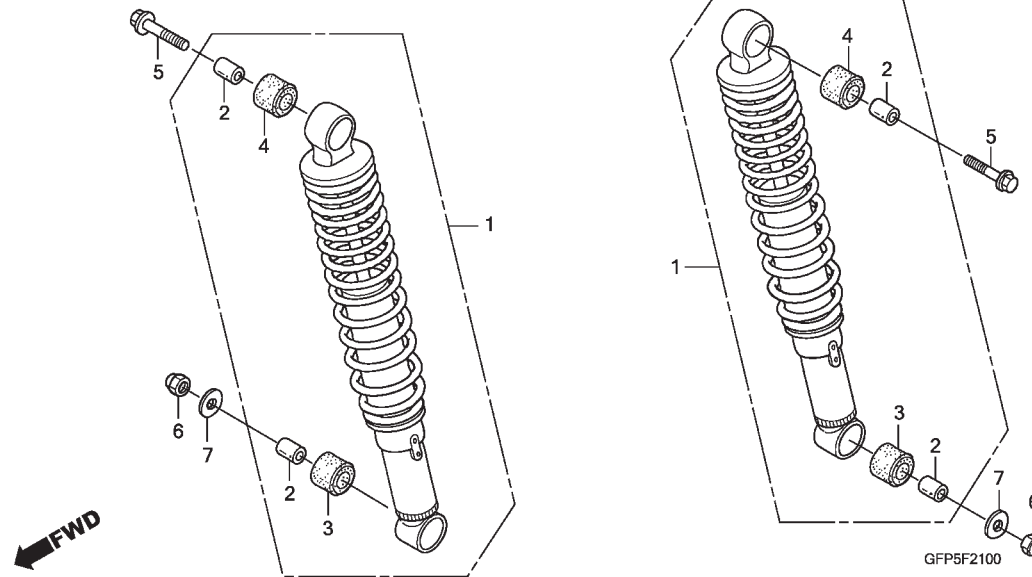
Horquilla Trasera •  
Caja de Cadena



Ref. N°	N.O.S.	Item de serviço	T.M.O.	Ref. N°	N° da peça	Descrição	Qtd. POP100 7	N° de série	Tipo
1	410195	Capa, Corrente Transmissão .....	0,1	1	40510-KSS-900	Capa, Corrente Transmissão .....	1	.....	.....
2	213165	Corrente, Transmissão .....	0,2	2	40530-GFP-901	Corrente, Transmissão (DAIDO)(428-106) .....	1	.....	.....
4	7111H2	Braço, Limitador Freio Traseiro .....	0,3	3	40531-GFP-901	Junção, Corrente Transmissão .....	1	.....	.....
6	5121B3	Bucha, Garfo Traseiro .....	0,9	4	43431-KSS-900	Braço, Limitador Freio Traseiro .....	1	.....	.....
	5121B3A	• Substituição 1 bucha do garfo traseiro (Adicional) .....	0,1	5	52101-GFP-900	Parafuso, Garfo Traseiro .....	1	.....	.....
7	4101E5	Deslizador, Corrente Transmissão ....	0,4	6	52147-028-300	Bucha, Garfo Traseiro .....	2	.....	.....
8	5121B0	Garfo Traseiro, Comp. ....	0,7	7	52170-GFP-900	Deslizador, Corrente Transmissão .....	1	.....	.....
				8	52200-GFP-900	Garfo, Traseiro .....	1	.....	.....
				9	90183-GFP-900	Arruela, Especial, 12mm .....	1	.....	.....
				10	90201-GHR-640	Porca, Sextavada, 8mm .....	1	.....	.....
				11	90306-KF0-003	Porca, Flange, 12mm .....	1	.....	.....
				12	90513-KSS-900	Arruela, 6x9 .....	1	.....	.....
				13	90563-KC5-000	Arruela, Ajuste Capa Corrente Transmissão .....	1	.....	.....
				14	92812-20000	Parafuso A, Braço Limitador Freio .....	1	.....	.....
				15	94101-08000	Arruela, Lisa, 8mm .....	1	.....	.....
				16	94111-10000	Arruela, Pressão, 10mm .....	1	.....	.....
				17	94201-20150	Cupilha, 2,0x15 .....	1	.....	.....
				18	95701-06012-07	Parafuso, Flange, 6x12 .....	2	.....	.....

Ref. Nº	L.O.N.	Service Item	F.R.T.	Ref. Nº	Part. No.	Description	Reqd. Qty. POP100 7	Serial No.	Note
1	410195	Case, Drive Chain .....	0.1	1	40510-KSS-900	Case, Drive Chain .....	1		
2	213165	Chain, Drive .....	0.2	2	40530-GFP-901	Chain, Drive (DAIDO)(428-106) .....	1		
4	7111H2	Arm, Rear Brake Stopper .....	0.3	3	40531-GFP-901	Joint Set, Drive Chain .....	1		
6	5121B3	Bush, Swingarm Pivot .....	0.9	4	43431-KSS-900	Arm, Rr. Brake Stopper .....	1		
	5121B3A	• Replace 1 swingarm pivot bush add .....	0.1	5	52101-GFP-900	Bolt, Swingarm Pivot .....	1		
7	4101E5	Slider, Chain .....	0.4	6	52147-028-300	Bush, Swingarm Pivot .....	2		
8	5121B0	Swingarm Assembly .....	0.7	7	52170-GFP-900	Slider, Chain .....	1		
				8	52200-GFP-900	Swingarm Set, Rr. ....	1		
				9	90183-GFP-900	Washer, Special, 12mm .....	1		
				10	90201-GHR-640	Nut, Hex., 8mm .....	1		
				11	90306-KF0-003	Nut, Flange, 12mm .....	1		
				12	90513-KSS-900	Washer, 6x9 .....	1		
				13	90563-KC5-000	Washer, Chain Case Setting .....	1		
				14	92812-20000	Bolt A, Brake Stopper Arm .....	1		
				15	94101-08000	Washer, Plain, 8mm .....	1		
				16	94111-10000	Washer, Spring, 10mm .....	1		
				17	94201-20150	Pin, Split, 2.0x15 .....	1		
				18	95701-06012-07	Bolt, Flange, 6x12 .....	2		
No.de Ref.	NOMO.	Articulo de servicio	THLL	No. de Ref.	No. de pieza	Descripción	Cant. Reqd POP100 7	No. de série	Note
1	410195	Caja, Cadena .....	0,1	1	40510-KSS-900	Caja, Cadena .....	1		
2	213165	Cadena de Levas .....	0,2	2	40530-GFP-901	Cadena de Levas (DAIDO)(428-106) .....	1		
4	7111H2	Brazo, Obturador Freno Trasero .....	0,3	3	40531-GFP-901	Junción, Cadena de Levas .....	1		
6	5121B3	Buje, Horquilla Trasera .....	0,9	4	43431-KSS-900	Brazo, Freno Trasero .....	1		
	5121B3A	• Reemplace 1 buje de la horquilla trasera, agregar .....	0,1	5	52101-GFP-900	Perno, Horquilla Trasera .....	1		
7	4101E5	Deslizador, Cadena .....	0,4	6	52147-028-300	Buje, Horquilla Trasera .....	2		
8	5121B0	Horquilla Trasera .....	0,7	7	52170-GFP-900	Deslizador, Cadena .....	1		
				8	52200-GFP-900	Horquilla Trasera .....	1		
				9	90183-GFP-900	Arandela, Especial, 12mm .....	1		
				10	90201-GHR-640	Tuerca, Hex., 8mm .....	1		
				11	90306-KF0-003	Tuerca, Reborde, 12mm .....	1		
				12	90513-KSS-900	Arandela, 6x9 .....	1		
				13	90563-KC5-000	Arandela, Fijación Cadena .....	1		
				14	92812-20000	Perno A, Obturador Brazo Freno .....	1		
				15	94101-08000	Arandela, Sencilla, 8mm .....	1		
				16	94111-10000	Arandela, Presión, 10mm .....	1		
				17	94201-20150	Pasador Aletas, 2,0x15 .....	1		
				18	95701-06012-07	Perno, Reborde, 6x12 .....	2		

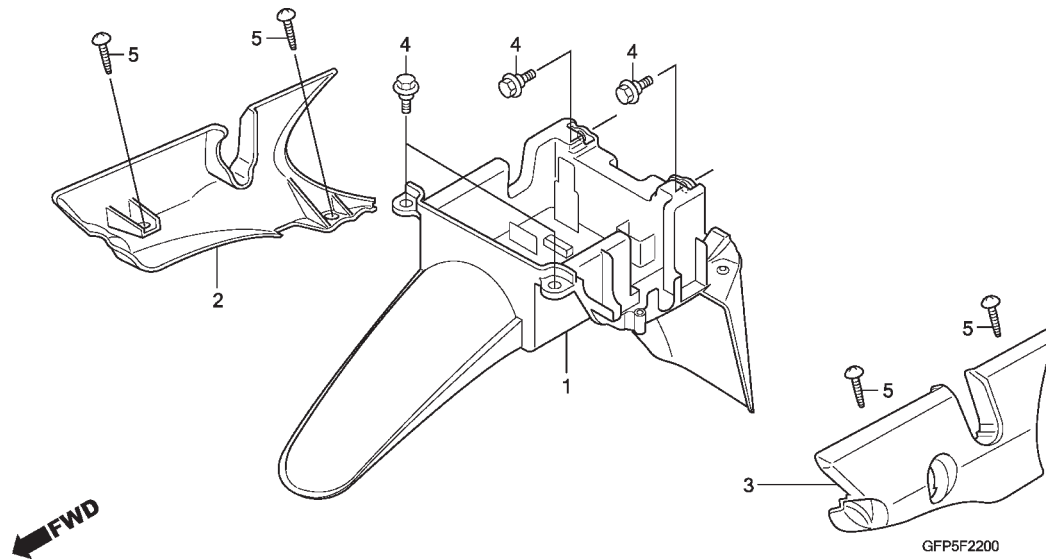
**C-21**  
**Amortecedor Traseiro**  
**Rear Cushion**  
**Amortiguador Trasero**



Ref. Nº	N.O.S.	Item de serviço	T.M.O.	Ref. Nº	Nº da peça	Descrição	Qtd. POP100	Nº de série	Tipo
1	5121B6	Amortecedor, Traseiro Comp.: Esquerdo .....	0,1	1	52470-GFP-901	Amortecedor, Traseiro Comp. ....	2	.....	.....
	5121B7	Amortecedor, Traseiro Comp.: Direito .....	0,1	2	52486-KBW-901	Bucha, Amortecedor Traseiro .....	4	.....	.....
	5121B8	Amortecedor, Traseiro Comp.: Ambos .....	0,2	3	52488-331-003	Coxim B, Junção (SHOWA) .....	2	.....	.....
				4	52489-399-601	Bucha, Superior Amortecedor .....	2	.....	.....
				5	90038-GHR-760	Parafuso, Flange, 10x40 .....	2	.....	.....
				6	94021-10000-0S	Porca, Cega, 10mm .....	2	.....	.....
				7	94101-10000	Arruela, Lisa, 10mm .....	2	.....	.....

Ref. N°	L.O.N.	Service Item	F.R.T.	Ref. N°	Part. No.	Description	Reqd. Qty. POP100 7	Serial No.	Note
1	5121B6	Cushion Assy., Rear: Left .....	0.1	1	52470-GFP-901	Cushion Assy., Rr. ....	2	.....	.....
	5121B7	Cushion Assy., Rear: Right .....	0.1	2	52486-KBW-901	Collar, Rubber Bush .....	4	.....	.....
	5121B8	Cushion Assy., Rear: Both .....	0.2	3	52488-331-003	Rubber B, Joint (SHOWA) .....	2	.....	.....
				4	52489-399-601	Bush, Upper Rubber .....	2	.....	.....
				5	90038-GHR-760	Bolt, Flange, 10x40 .....	2	.....	.....
				6	94021-10000-0S	Nut, Cap, 10mm .....	2	.....	.....
				7	94101-10000	Washer, Plain, 10mm .....	2	.....	.....
No.de Ref.	NOMO.	Articulo de servicio	THLL	No. de Ref.	No. de pieza	Descripción	Cant. Reqd POP100 7	No. de série	Note
1	5121B6	Ens Amortiguador, Trasero: Izquierdo .....	0,1	1	52470-GFP-901	Ens Amortiguador, Trasero .....	2	.....	.....
	5121B7	Ens Amortiguador, Trasero: Derecho .....	0,1	2	52486-KBW-901	Buje, Amortiguador .....	4	.....	.....
				3	52488-331-003	Goma B, Junción (SHOWA) .....	2	.....	.....
	5121B8	Ens Amortiguador, Trasero: Ambos .....	0,2	4	52489-399-601	Buje, Superior Goma .....	2	.....	.....
				5	90038-GHR-760	Perno, Reborde, 10x40 .....	2	.....	.....
				6	94021-10000-0S	Tuerca, Ciega, 10mm .....	2	.....	.....
				7	94101-10000	Arandela, Sencilla, 10mm .....	2	.....	.....

**C-22**  
**Pára-Lama Traseiro**  
**Rear Fender**  
**Parafango Trasero**



Ref. Nº	N.O.S.	Item de serviço	T.M.O.	Ref. Nº	Nº da peça	Descrição	Qtd. POP100	Nº de série	Tipo
1	413102	Pára-Lama, Traseiro .....	0,4	1	80100-GFP-900	Pára-Lama, Traseiro .....	1	.....	.....
2	4131R0	Pára-Lama, Traseiro: Direito .....	0,4	2	80110-GFP-900	Tampa, Lateral Traseira Direita .....	1	.....	.....
	4131R1	Pára-Lama, Traseiro: Ambos .....	0,4	3	80120-GFP-900	Tampa, Lateral Traseira Esquerda .....	1	.....	.....
3	4131Q9	Pára-Lama, Traseiro: Esquerdo .....	0,4	4	90111-162-000	Parafuso, Flange, 6mm .....	4	.....	.....
	4131R1	Pára-Lama, Traseiro: Ambos .....	0,4	5	90135-GHR-J60	Parafuso, Fixação, 5x16 .....	4	.....	.....

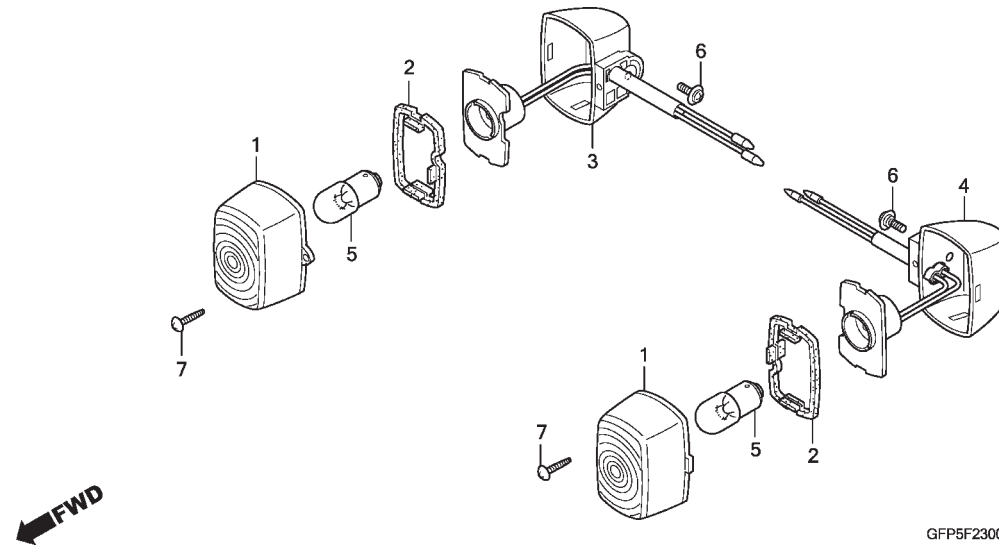
Ref. Nº	L.O.N.	Service Item	F.R.T.	Ref. Nº	Part. No.	Description	Reqd. Qty. POP100 7	Serial No.	Note
1	413102	Fender, Rear .....	0.4	1	80100-GFP-900	Fender, Rr. ....	1	.....	.....
2	4131R0	Fender, Rear: Right .....	0.4	2	80110-GFP-900	Cover, R. Rr. Side .....	1	.....	.....
	4131R1	Fender, Rear: Both .....	0.4	3	80120-GFP-900	Cover, L. Rr. Side .....	1	.....	.....
3	4131Q9	Fender, Rear: Left .....	0.4	4	90111-162-000	Bolt, Flange, 6mm .....	4	.....	.....
	4131R1	Fender, Rear: Both .....	0.4	5	90135-GHR-J60	Screw, Tapping, 5x16 .....	4	.....	.....
No.de Ref.	NOMO.	Articulo de servicio	THLL	No. de Ref.	No. de pieza	Descripción	Cant. Reqd POP100 7	No. de série	Note
1	413102	Parafango, Trasero .....	0,4	1	80100-GFP-900	Parafango, Trasero .....	1	.....	.....
2	4131R0	Parafango, Trasero: Derecho .....	0,4	2	80110-GFP-900	Cubierta, Lateral Trasera Derecha .....	1	.....	.....
	4131R1	Parafango, Trasero: Ambos .....	0,4	3	80120-GFP-900	Cubierta, Lateral Trasera Izquierda .....	1	.....	.....
3	4131Q9	Parafango, Trasero: Izquierdo .....	0,4	4	90111-162-000	Perno, Reborde, 6mm .....	4	.....	.....
	4131R1	Parafango, Trasero: Ambos .....	0,4	5	90135-GHR-J60	Tornillo, Aterrajaz, 5x16 .....	4	.....	.....

## C-23

### Sinalizador Dianteiro

### Front Winker

### Luz Intermitente Delantero

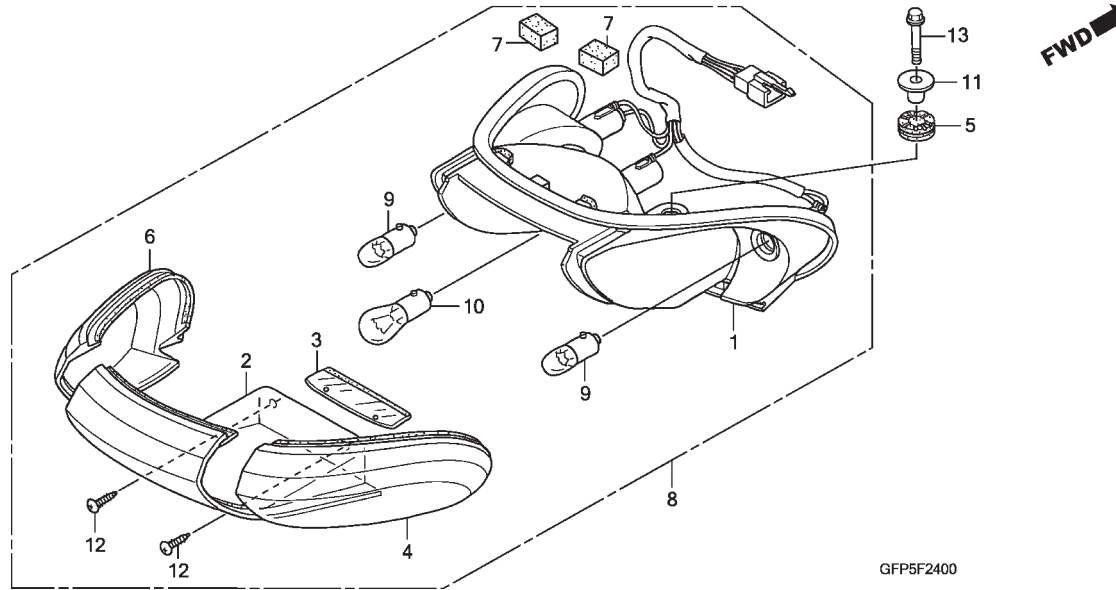


Ref. N°	N.O.S.	Item de serviço	T.M.O.	Ref. N°	N° da peça	Descrição	Qtd. POP100	N° de série	Tipo
3	6161D0	Base, Sinalizador: Dianteira Direita .....	0,3	1	33402-KBB-900	Lente, Sinalizador .....	2	.....	.....
	6161D1	Base, Sinalizador: Dianteira Ambas .....	0,4	2	33403-KBB-900	Guarnição, Lente .....	2	.....	.....
4	6161C9	Base, Sinalizador: Dianteira Esquerda .....	0,2	3	33430-GFP-901	Base Comp., Sinalizador Dianteiro Direito .....	1	.....	.....
	6161D1	Base, Sinalizador: Dianteira Ambas .....	0,4	4	33480-GFP-901	Base Comp., Sinalizador Dianteiro Esquerdo .....	1	.....	.....
5		(1,2)		5	34905-GFP-901	Lâmpada, Sinalizador (12V 10W) .....	2	.....	.....
	616133	Lâmpada, Sinalizador: Dianteira .....	0,1	6	91509-GE2-760	Parafuso, Phillips, 5x11,5 .....	2	.....	.....
	6161G0	Lâmpada, Sinalizador: Para 1 motocicleta .....	0,2	7	93901-22380	Parafuso, Fixação, 3x12 .....	2	.....	.....

Ref. N°	L.O.N.	Service Item	F.R.T.	Ref. N°	Part. No.	Description	Reqd. Qty. POP100 7	Serial No.	Note
3	6161D0	Base, Winker: Right Front .....	0.3	1	33402-KBB-900	Lens, Winker .....	2	.....	.....
	6161D1	Base, Winker: Both Front .....	0.4	2	33403-KBB-900	Packing, Lens .....	2	.....	.....
4	6161C9	Base, Winker: Left Front .....	0.2	3	33430-GFP-901	Base Comp., R. Fr. Winker .....	1	.....	.....
	6161D1	Base, Winker: Both Front .....	0.4	4	33480-GFP-901	Base Comp., L. Fr. Winker .....	1	.....	.....
5		(1)		5	34905-GFP-901	Bulb, Winker (12V 10W) .....	2	.....	.....
	616133	Bulb, Winker: Front .....	0.1						
		• Note: Same time for two units		6	91509-GE2-760	Screw, Pan, 5x11.5 .....	2	.....	.....
	6161G0	Bulb, Winker: For 1 Vehicle .....	0.2	7	93901-22380	Screw, Tapping, 3x12 .....	2	.....	.....
No.de Ref.	NOMO.	Articulo de servicio	THLL	No. de Ref.	No. de pieza	Descripción	Cant. Reqd POP100 7	No. de série	Note
3	6161D0	Base, Luz Intermitente: Delantero Derecho .....	0,3	1	33402-KBB-900	Lente, Luz Intermitente .....	2	.....	.....
	6161D1	Base, Luz Intermitente: Delantero Ambos .....	0,4	2	33403-KBB-900	Empaquetadura, Lente .....	2	.....	.....
				3	33430-GFP-901	Base, Luz Intermitente Delantero Derecha .....	1	.....	.....
4	6161C9	Base, Luz Intermitente: Delantero Izquierdo .....	0,2	4	33480-GFP-901	Base, Luz Intermitente Delantera Izquierda .....	1	.....	.....
	6161D1	Base, Luz Intermitente: Delantero Ambos .....	0,4	5	34905-GFP-901	Lámpara, Luz Intermitente (12V 10W) ...	2	.....	.....
5		(1,2)		6	91509-GE2-760	Tornillo, Alomado, 5x11,5 .....	2	.....	.....
	616133	Lámpara, Luz Intermitente: Delantero .....	0,1	7	93901-22380	Tornillo, Aterrajaz, 3x12 .....	2	.....	.....
		.Nota: Mismo tiempo para dos unidades							
	6161G0	Lámpara, Luz Intermitente: Para 1 motocicleta .....	0,2						



**C-24**  
**Lanterna Traseira**  
**Rear Combination Light**  
**Luz Trasera**

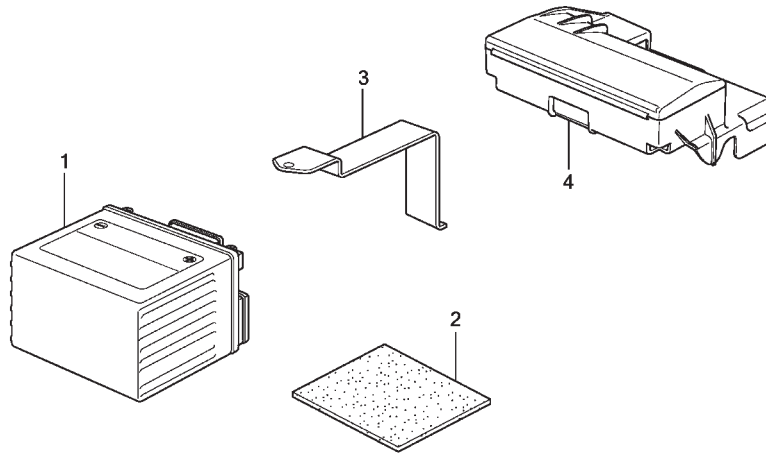


Ref. Nº	N.O.S.	Item de serviço	T.M.O.	Ref. Nº	Nº da peça	Descrição	Qt. POP100	Nº de série	Tipo
1	6161E2	Base, Lanterna Traseira .....	0,2	1	33702-GFP-902	Base Comp., Sinalizador Traseiro .....	1	.....	.....
8	6161H2	Lanterna Traseira, Comp. ....	0,1	2	33703-GFP-902	Lente Comp., Lanterna Traseira .....	1	.....	.....
9	616139	Lâmpada, Sinalizador: Traseira .....	0,1	3	33704-GFP-902	Lente Comp., Placa Licença .....	1	.....	.....
		• Nota: Mesmo tempo para duas unidades		4	33705-GFP-902	Lente Comp., Sinalizador Traseiro Direito .....	1	.....	.....
	6161G0	Lâmpada, Sinalizador: Para 1 motocicleta .....	0,2	5	33705-KW7-900	Coxim A, Fixação Lanterna Traseira .....	2	.....	.....
		(2)		6	33706-GFP-901	Lente Comp., Sinalizador Traseiro Esquerdo .....	1	.....	.....
10	6161G1	Lâmpada, Lanterna Traseira .....	0,1	7	33708-GFP-900	Coxim, Sinalizador Traseiro .....	2	.....	.....
				8	33710-GFP-900	Sinalizador, Traseiro .....	1	.....	.....
				9	34905-GFP-900	Lâmpada, Sinalizador (12V 10W) .....	2	.....	.....
				10	34906-447-711	Lâmpada, Lanterna Traseira (12V 21/5W) (STANLEY) .....	1	.....	.....
				11	61104-GCE-E40	Bucha, Pára-Lama Dianteiro .....	2	.....	.....
				12	93901-24380	Parafuso, Fixação, 4x12 .....	2	.....	.....
				13	95701-06025-00	Parafuso, Flange, 6x25 .....	2	.....	.....

Ref. N°	L.O.N.	Service Item	F.R.T.	Ref. N°	Part. No.	Description	Reqd. Qty. POP100 7	Serial No.	Note
1	6161E2	Base, Taillight .....	0.2	1	33702-GFP-902	Base Comp., Rr. Combination .....	1	.....	.....
8	6161H2	Taillight Assembly .....	0.1	2	33703-GFP-902	Lens Comp., Taillight .....	1	.....	.....
9		(5)		3	33704-GFP-902	Lens Comp., License .....	1	.....	.....
	616139	Bulb, Winker: Rear .....	0.1	4	33705-GFP-902	Lens Comp., R. Rr. Winker .....	1	.....	.....
		• Note: Same time for two units		5	33705-KW7-900	Rubber A, Taillight Mounting .....	2	.....	.....
	6161G0	Bulb, Winker: For 1 Vehicle .....	0.2	6	33706-GFP-901	Lens Comp., L. Rr. Winker .....	1	.....	.....
10		(2) .....		7	33708-GFP-900	Cushion, Rr. Combination Light .....	2	.....	.....
	6161G1	Bulb, Taillight .....	0.1	8	33710-GFP-900	Light Set, Rr. Combination .....	1	.....	.....
				9	34905-GFP-900	Bulb, Winker (12V 10W) .....	2	.....	.....
				10	34906-447-711	Bulb, Taillight (12V 21/5W) (STANLEY) ...	1	.....	.....
				11	61104-GCE-E40	Collar, Fr. Fender .....	2	.....	.....
				12	93901-24380	Screw, Tapping, 4x12 .....	2	.....	.....
				13	95701-06025-00	Bolt, Flange, 6x25 .....	2	.....	.....
No.de Ref.	NOMO.	Articulo de servicio	THLL	No. de Ref.	No. de pieza	Descripción	Cant. Reqd POP100 7	No. de série	Note
1	6161E2	Base, Luz Trasera .....	0,2	1	33702-GFP-902	Base, Luz Trasera .....	1	.....	.....
8	6161H2	Ens Luz Trasera .....	0,1	2	33703-GFP-902	Lente, Luz Trasera .....	1	.....	.....
9		(4,6)		3	33704-GFP-902	Lente, Identificación .....	1	.....	.....
	616139	Lámpara, Luz Intermitente: Trasero .....	0,1	4	33705-GFP-902	Lente, Luz Intermitente Trasera Derecha .....	1	.....	.....
		.Nota: Mismo tiempo para dos unidades		5	33705-KW7-900	Buje A, Fijación Luz Trasera .....	2	.....	.....
	6161G0	Lámpara, Luz Intermitente: Para 1 motocicleta .....	0,2	6	33706-GFP-901	Lente, Luz Intermitente Trasera Izquierda .....	1	.....	.....
10		(2)		7	33708-GFP-900	Cojín, Luz Trasera .....	2	.....	.....
	6161G1	Lámpara, Luz Trasera .....	0,1	8	33710-GFP-900	Ens Luz Trasera .....	1	.....	.....
				9	34905-GFP-900	Lámpara, Luz Intermitente (12V 10W) ...	2	.....	.....
				10	34906-447-711	Lámpara, Luz Trasera (12V 21/5W) (STANLEY) .....	1	.....	.....
				11	61104-GCE-E40	Buje, Parafango Delantero .....	2	.....	.....
				12	93901-24380	Tornillo, Aterrajaz, 4x12 .....	2	.....	.....
				13	95701-06025-00	Perno, Reborde, 6x25 .....	2	.....	.....

# C-25

**Bateria**  
**Battery**  
**Bateria**

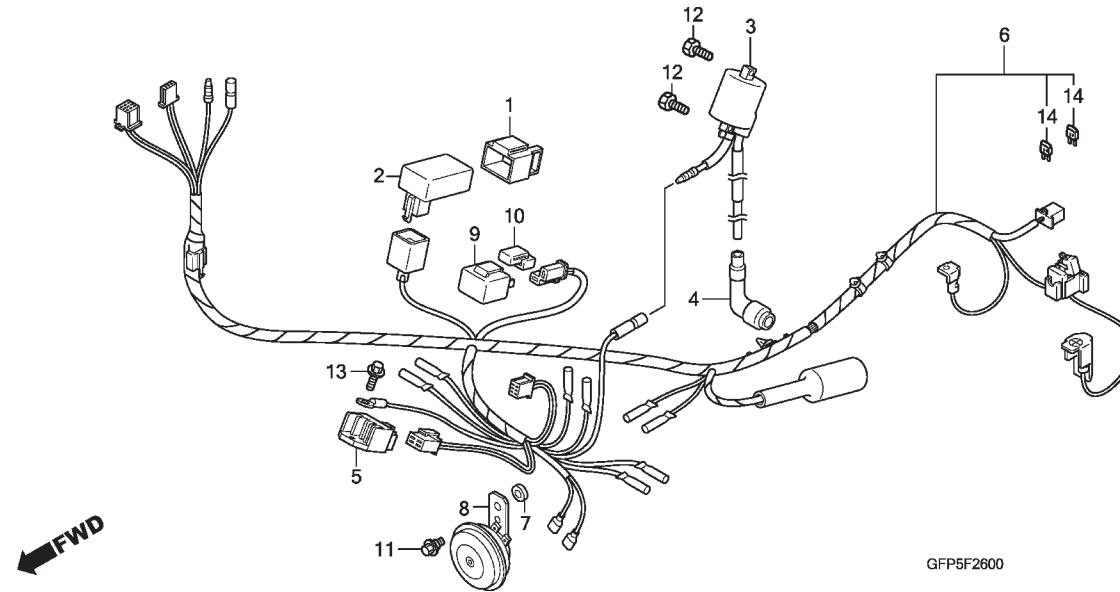


GFP5F2500

Ref. N°	N.O.S.	Item de serviço	T.M.O.	Ref. N°	N° da peça	Descrição	Qty. POP100	N° de série	Tipo
1	610100	Bateria .....	0,2	1	31500-KGA-941	Bateria, Comp. (YTX5L-BS JUNTOKU) ...	1	.....	.....
4	410190	Caixa ou Bolsa, Ferramentas .....	0,1	2	31505-GFP-900	Coxim, Bateria .....	1	.....	.....
				3	31510-GFP-900	Presilha, Bateria .....	1	.....	.....
				4	83501-GFP-900	Caixa, Ferramentas .....	1	.....	.....

Ref. N°	L.O.N.	Service Item	F.R.T.	Ref. N°	Part. No.	Description	Reqd. Qty. POP100 7	Serial No.	Note
1	610100	Battery .....	0.2	1	31500-KGA-941	Battery Assy. (YTX5L-BS JUNTOKU) .....	1	.....	.....
4	410190	Box Or Bag, Tool .....	0.1	2	31505-GFP-900	Cushion, Battery .....	1	.....	.....
				3	31510-GFP-900	Band, Battery .....	1	.....	.....
				4	83501-GFP-900	Box, Tool .....	1	.....	.....
No.de Ref.	NOMO.	Articulo de servicio	THLL	No. de Ref.	No. de pieza	Descripción	Cant. Reqd POP100 7	No. de série	Note
1	610100	Bateria .....	0,2	1	31500-KGA-941	Bateria (YTX5L-BS JUNTOKU) .....	1	.....	.....
4	410190	Caja o Bolsa, Herramientas .....	0,1	2	31505-GFP-900	Cojin, Bateria .....	1	.....	.....
				3	31510-GFP-900	Presilla, Bateria .....	1	.....	.....
				4	83501-GFP-900	Caja, Herramientas .....	1	.....	.....

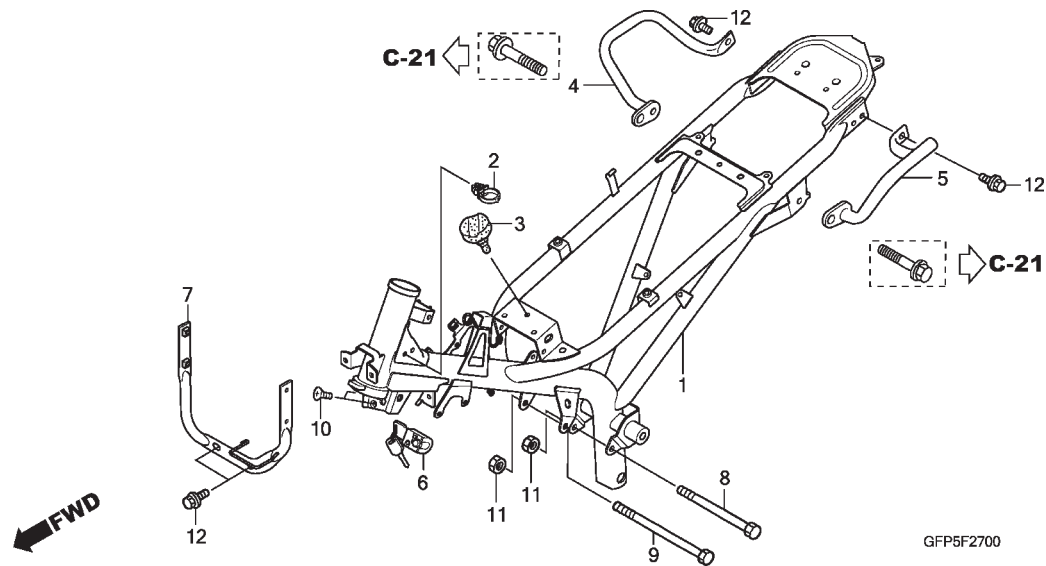
**C-26**  
**Fiação Principal**  
**Wire Harness**  
**Alambraje Principal**



Ref. N°	N.O.S.	Item de serviço	T.M.O.	Ref. N°	N° da peça	Descrição	Qtd. POP100	N° de série	Tipo
2	6141A1	Módulo Controle Ignição .....	0,4	1	30401-KEV-970	Suporte, Unidade C.D.I. ....	1	.....	.....
3	614105	Bobina, Ignição .....	0,4	2	30410-GFP-901	Unidade C.D.I. ....	1	.....	.....
5	6131B2	Regulador, Retificador .....	0,4	3	30500-GFP-901	Bobina Ignição, Comp. ....	1	.....	.....
6	611100	Fiação, Principal .....	1,0	4	30700-GFP-901	Supressor Ruídos .....	1	.....	.....
8	616169	Buzina(s) .....	0,1	5	31600-KSS-900	Regulador, Retificador .....	1	.....	.....
9	6111C3	Relé, Sinalizador .....	0,4	6	32100-GFP-900	Fiação, Principal .....	1	.....	.....
				7	38103-GFP-900	Coxim, Buzina .....	1	.....	.....
				8	38110-GFP-901	Buzina, Comp. (Aguda) .....	1	.....	.....
				9	38301-GBG-911	Relé Comp., Sinalizador .....	1	.....	.....
				10	38306-KJ6-740	Suporte, Relé Sinalizador .....	1	.....	.....
				11	90120-KRM-860	Parafuso, Flange, 6mm .....	1	.....	.....
				12	93301-05016-0A	Parafuso, Sextavado, 5x16 .....	2	.....	.....
				13	95701-06014-00	Parafuso, Flange, 6x14 .....	1	.....	.....
				14	98200-41000	Fusível (10A) .....	2	.....	.....

Ref. N°	L.O.N.	Service Item	F.R.T.	Ref. N°	Part. No.	Description	Reqd. Qty. POP100 7	Serial No.	Note
2	6141A1	Ignition Control Module .....	0.4	1	30401-KEV-970	Cushion, C.D.I. Unit .....	1	.....	.....
3	614105	Coil, Ignition .....	0.4	2	30410-GFP-901	C.D.I. Unit .....	1	.....	.....
5	6131B2	Rectifier, Regulate .....	0.4	3	30500-GFP-901	Coil Assy., Ignition .....	1	.....	.....
6	611100	Harness, Wire .....	1.0	4	30700-GFP-901	Cap Assy., Noise Suppressor .....	1	.....	.....
8	616169	Horn(s) .....	0.1	5	31600-KSS-900	Rectifier Assy., Regulate .....	1	.....	.....
9	6111C3	Relay, Winker .....	0.4	6	32100-GFP-900	Harness, Wire .....	1	.....	.....
				7	38103-GFP-900	Rubber, Horn .....	1	.....	.....
				8	38110-GFP-901	Horn Comp. (HIGH) .....	1	.....	.....
				9	38301-GBG-911	Relay Comp., Winker .....	1	.....	.....
				10	38306-KJ6-740	Suspension, Winker Relay .....	1	.....	.....
				11	90120-KRM-860	Bolt, Flange, 6mm .....	1	.....	.....
				12	93301-05016-0A	Bolt, Hex., 5x16 .....	2	.....	.....
				13	95701-06014-00	Bolt, Flange, 6x14 .....	1	.....	.....
				14	98200-41000	Fuse, Mini (10A) .....	2	.....	.....
No.de Ref.	NOMO.	Articulo de servicio	THLL	No. de Ref.	No. de pieza	Descripción	Cant. Req'd POP100 7	No. de série	Note
2	6141A1	Módulo de Control de Encendido .....	0,4	1	30401-KEV-970	Soporte, Unidad C.D.I. ....	1	.....	.....
3	614105	Bobina de Encendido .....	0,4	2	30410-GFP-901	Unidad C.D.I. ....	1	.....	.....
5	6131B2	Regulador, Rectificador .....	0,4	3	30500-GFP-901	Bobina de Encendido .....	1	.....	.....
6	611100	Alambraje, Principal .....	1,0	4	30700-GFP-901	Supresor Ruido .....	1	.....	.....
8	616169	Bocina(s) .....	0,1	5	31600-KSS-900	Regulador, Rectificador .....	1	.....	.....
9	6111C3	Relé, Luz Intermitente .....	0,4	6	32100-GFP-900	Alambraje, Principal .....	1	.....	.....
				7	38103-GFP-900	Goma, Bocina .....	1	.....	.....
				8	38110-GFP-901	Bocina (HIGH) .....	1	.....	.....
				9	38301-GBG-911	Relé, Luz Intermitente .....	1	.....	.....
				10	38306-KJ6-740	Soporte, Relé Luz Intermitente .....	1	.....	.....
				11	90120-KRM-860	Perno, Reborde, 6mm .....	1	.....	.....
				12	93301-05016-0A	Perno, Hex., 5x16 .....	2	.....	.....
				13	95701-06014-00	Perno, Reborde, 6x14 .....	1	.....	.....
				14	98200-41000	Fusible (10A) .....	2	.....	.....

**C-27**  
**Chassi**  
**Frame Body**  
**Bastidor**



GFP5F2700

Ref. N°	N.O.S.	Item de serviço	T.M.O.	Ref. N°	N° da peça	Descrição	Qtd. POP100	N° de série	Tipo
1	410100	Chassi, Comp. ....	4,8	1	50100-GFP-900	Chassi, Comp. ....	1	.....	.....
		• Inclui: Remoção e instalação do motor		2	90659-734-K51	Presilha A, Fiação .....	1	.....	.....
				3	50354-GCE-E40	Coxim B, Limitador .....	1	.....	.....
4	4131F4	Alça, Traseira: Direita .....	0,1	4	50400-GFP-900	Alça, Traseira Direita .....	1	.....	.....
	4131F5	Alça, Traseira: Ambas .....	0,2	5	50410-GFP-900	Alça, Traseira Esquerda .....	1	.....	.....
5	4131F3	Alça, Traseira: Esquerda .....	0,1	6	53600-GFP-901	Trava, Guidão .....	1	.....	.....
	4131F5	Alça, Traseira: Ambas .....	0,2	7	61360-GFP-900	Suporte, Carenagem Interna Dianteira ...	1	.....	.....
6	615147	Trava, Guidão .....	0,9	8	90037-GHR-L80	Parafuso, Flange, 8x100 .....	1	.....	.....
7	6161G7	Suporte, Farol .....	0,5	9	90037-GHR-M00	Parafuso, Flange, 8x110 .....	1	.....	.....
				10	90164-028-000	Parafuso, Travante-U, 6x12 .....	2	.....	.....
				11	90208-GHR-J40	Porca, Sextavada, 8mm .....	2	.....	.....
				12	95701-08014-00	Parafuso, Flange, 8x14 .....	4	.....	.....

Ref. N°	L.O.N.	Service Item	F.R.T.	Ref. N°	Part. No.	Description	Reqd. Qty. POP100 7	Serial No.	Note
1	410100	Body, Frame ..... • Includes: Engine removal and installation	4.8	1	50100-GFP-900	Body Comp., Frame .....	1	.....	.....
				2	90659-734-K51	Clip A, Wire .....	1	.....	.....
				3	50354-GCE-E40	Rubber B, Stopper .....	1	.....	.....
4	4131F4	Rail, Grab: Right .....	0.1	4	50400-GFP-900	Pipe, R. Rr. Grip .....	1	.....	.....
	4131F5	Rail, Grab: Both .....	0.2	5	50410-GFP-900	Pipe, L. Rr. Grip .....	1	.....	.....
5	4131F3	Rail, Grab: Left .....	0.1						
	4131F5	Rail, Grab: Both .....	0.2	6	53600-GFP-901	Lock, Steering Handle .....	1	.....	.....
6	615147	Lock, Steering .....	0.9	7	61360-GFP-900	Stay, Fr. Inner Cowl .....	1	.....	.....
7	6161G7	Stay, Headlight .....	0.5	8	90037-GHR-L80	Bolt, Flange, 8x100 .....	1	.....	.....
				9	90037-GHR-M00	Bolt, Flange, 8x110 .....	1	.....	.....
				10	90164-028-000	Screw, U-Lock Flat, 6x12 .....	2	.....	.....
				11	90208-GHR-J40	Nut, Hex., 8mm .....	2	.....	.....
				12	95701-08014-00	Bolt, Flange, 8x14 .....	4	.....	.....
No.de Ref.	NOMO.	Articulo de servicio	THLL	No. de Ref.	No. de pieza	Descripción	Cant. Reqd POP100 7	No. de série	Note
1	410100	Bastidor ..... .Incluye: Remoción y instalación del motor	4,8	1	50100-GFP-900	Ens Bastidor .....	1	.....	.....
				2	90659-734-K51	Presilla A, Alambre ..... Buje B .....	1	.....	.....
				3	50354-GCE-E40		1	.....	.....
4	4131F4	Tubo Empuñadura Trasera: Derecho .....	0,1	4	50400-GFP-900	Tubo Empuñadura Trasera Derecha .....	1	.....	.....
	4131F5	Tubo Empuñadura Trasera: Ambos ...	0,2	5	50410-GFP-900	Tubo Empuñadura Trasera Izquierda .....	1	.....	.....
5	4131F3	Tubo Empuñadura Trasera: Izquierdo .....	0,1	6	53600-GFP-901	Traba, Tubo de Manubrio .....	1	.....	.....
	4131F5	Tubo Empuñadura Trasera: Ambos ...	0,2	7	61360-GFP-900	Soporte, Cubierta Interior Delantera .....	1	.....	.....
6	615147	Traba, Tubo de Manubrio .....	0,9	8	90037-GHR-L80	Perno, Reborde, 8x100 .....	1	.....	.....
7	6161G7	Soporte, Faro .....	0,5	9	90037-GHR-M00	Perno, Reborde, 8x110 .....	1	.....	.....
				10	90164-028-000	Tornillo, Traba-U, 6x12 .....	2	.....	.....
				11	90208-GHR-J40	Tuerca, Hex., 8mm .....	2	.....	.....
				12	95701-08014-00	Perno, Reborde, 8x14 .....	4	.....	.....

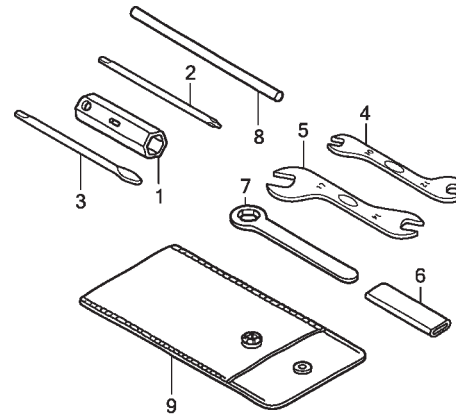


# C-28

Ferramentas

Tools

Herramientas

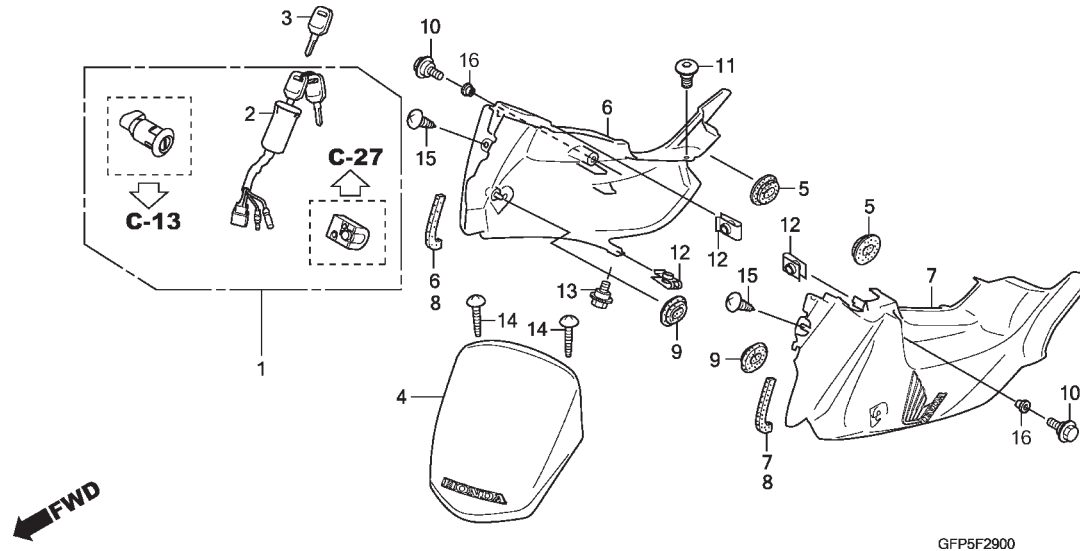


GFP5F2800

Ref. N°	N.O.S.	Item de serviço	T.M.O.	Ref. N°	N° da peça	Descrição	Qt. POP100	N° de série	Tipo
		Sem Informação	-	1	89216-GCE-900	Chave, Velas	1		
				2	89222-443-900	Chave Phillips N° 1,	1		
				3	89224-443-900	Chave Fenda N° 3,	1		
				4	89225-KW8-900	Chave Boca, 10x12	1		
				5	89226-KW8-900	Chave Boca, 14x17	1		
				6	89228-443-900	Cabo, Chave Boca, 120mm	1		
				7	89229-GCE-900	Chave Boca, 19	1		
				8	99005-02000	Cabo B	1		
				9	99008-01600	Bolsa, Ferramentas, 160mm	1		

Ref. N°	L.O.N.	Service Item	F.R.T.	Ref. N°	Part. No.	Description	Reqd. Qty. POP100 7	Serial No.	Note
		No Information .....	-	1	89216-GCE-900	Wrench, Spark Plug .....	1	.....	.....
				2	89222-443-900	Driver Plus Screw 1, .....	1	.....	.....
				3	89224-443-900	Driver Minus Screw 3, .....	1	.....	.....
				4	89225-KW8-900	Spanner, 10x12 .....	1	.....	.....
				5	89226-KW8-900	Spanner, 14x17 .....	1	.....	.....
				6	89228-443-900	Handle, Eye Wrench, 120mm .....	1	.....	.....
				7	89229-GCE-900	Wrench, Eye, 19 .....	1	.....	.....
				8	99005-02000	Bar B, Handle .....	1	.....	.....
				9	99008-01600	Bag, Tool, 160mm .....	1	.....	.....
No.de Ref.	NOMO.	Articulo de servicio	THLL	No. de Ref.	No. de pieza	Descripción	Cant. Reqd POP100 7	No. de série	Note
		Sin Información .....	-	1	89216-GCE-900	Llave de Bujías .....	1	.....	.....
				2	89222-443-900	Llave Phillips 1, .....	1	.....	.....
				3	89224-443-900	Atornillador 3, .....	1	.....	.....
				4	89225-KW8-900	Llave Fija, 10x12 .....	1	.....	.....
				5	89226-KW8-900	Llave Fija, 14x17 .....	1	.....	.....
				6	89228-443-900	Mango, Llave, 120mm .....	1	.....	.....
				7	89229-GCE-900	Llave, Hex., 19 .....	1	.....	.....
				8	99005-02000	Cable B, Llave .....	1	.....	.....
				9	99008-01600	Bolsa, Herramientas, 160mm .....	1	.....	.....

**C-29**  
**Tampa Dianteira**  
**Front Cover**  
**Cubierta Delantera**

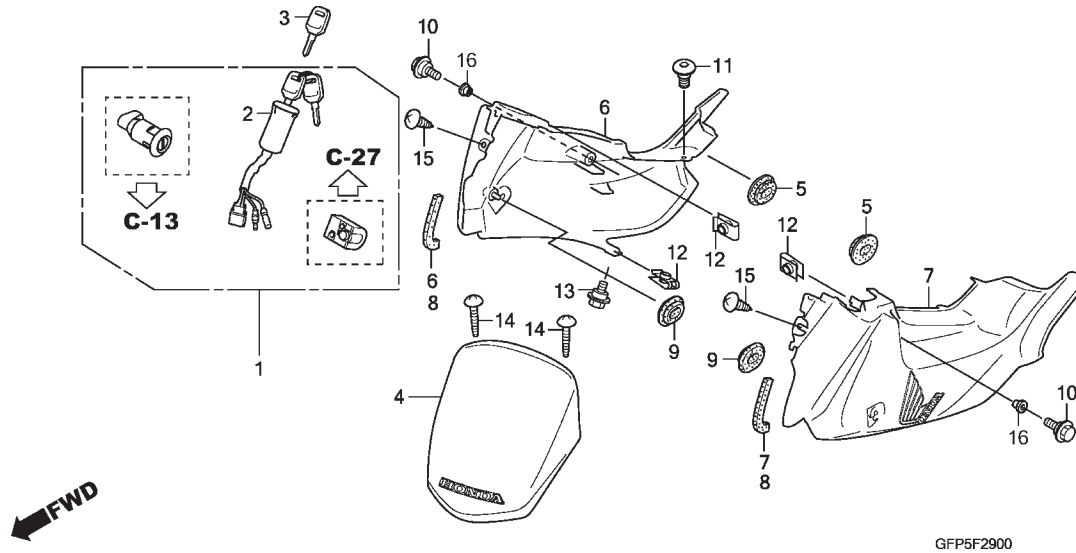


GFP5F2900

Ref. N°	N.O.S.	Item de serviço	T.M.O.	Ref. N°	N° da peça	Descrição	Qt. POP100	N° de série	Tipo	
1	6151A1	Chaves, Jogo .....	1,4	1	35010-GFP-900	Chaves, Jogo .....	1	.....	.....	
2	615146	Interruptor, Ignição .....	0,4	2	35100-GFP-901	Interruptor Comp., Combinação & Trava ..	1	.....	.....	
4	812102	Visor, Instrumentos .....	0,1	3	35121-GFP-901	Chave (Tipo 1) (Chave NO. AXX / BXX) .....	(1)	.....	.....	
6	4131S9	Tampa, Lateral Principal: Direita .....	0,3	4	61300-GFP-900ZA	Visor Comp., Dianteiro (WL) *NH1* .....	1	.....	.....	
4131T0	Tampa, Lateral Principal: Ambas .....	0,4								
7	4131S8	Tampa, Lateral Principal: Esquerda ..	0,2							
4131T0	Tampa, Lateral Principal: Ambas .....	0,4								
					61300-GFP-900ZB	*PB362R* .....	1	.....	.....	
						Azul Buliti-R	1	.....	.....	
					61300-GFP-900ZC	*R286R* .....	1	.....	.....	
						Vermelho Caucaia	1	.....	.....	
					61300-GFP-900ZD	*Y197R* .....	1	.....	.....	
						Amarelo Trancoso-R	1	.....	.....	
					5	61303-GFP-900	Bucha, Tampa Dianteira .....	2	.....	.....
					6	61405-GFP-900ZA	Tampa, Dianteira Direita (WL) *NH1* .....	1	.....	.....
						Preto	1	.....	.....	
					61405-GFP-900ZB	*PB362R* .....	1	.....	.....	
						Azul Buliti-R	1	.....	.....	
					61405-GFP-900ZC	*R286R* .....	1	.....	.....	
						Vermelho Caucaia	1	.....	.....	
					61405-GFP-900ZD	*Y197R* .....	1	.....	.....	
						Amarelo Trancoso-R	1	.....	.....	
					7	61406-GFP-900ZA	Tampa, Dianteira Esquerda (WL) *NH1* .....	1	.....	.....
						Preto	1	.....	.....	
					61406-GFP-900ZB	*PB362R* .....	1	.....	.....	
						Azul Buliti-R	1	.....	.....	
					61406-GFP-900ZC	*R286R* .....	1	.....	.....	
						Vermelho Caucaia	1	.....	.....	
					61406-GFP-900ZD	*Y197R* .....	1	.....	.....	
						Amarelo Trancoso-R	1	.....	.....	
					8	61413-GFP-900	Borracha, Tampa Dianteira .....	2	.....	.....
					9	83551-300-000	Bucha, Carcaça Filtro Ar .....	2	.....	.....
					10	90111-729-000	Parafuso, Especial, 6x14 .....	2	.....	.....

Ref. Nº	L.O.N.	Service Item	F.R.T.	Ref. Nº	Part. No.	Description	Reqd. Qty. POP100	Serial No.	Note
							7		
1	6151A1	Key Set .....	1.4	1	35010-GFP-900	Key Set .....	1		
2	615146	Switch, Ignition .....	0.4	2	35100-GFP-901	Switch Assy., Combination & Lock .....	1		
4	812102	Visor, Meter .....	0.1	3	35121-GFP-901	Key, Blank (Type 1) .....			
6	4131S9	Cover, Main Pipe Side: Right .....	0.3			(Key No. AXX / BXX) .....	(1)		
	4131T0	Cover, Main Pipe Side: Both .....	0.4	4	61300-GFP-900ZA	Visor Set, Fr. (WL) .....			
7	4131S8	Cover, Main Pipe Side: Left .....	0.2			*NH1* .....	1		
	4131T0	Cover, Main Pipe Side: Both .....	0.4			61300-GFP-900ZB *PB362R* .....	1		
						61300-GFP-900ZC *R286R* .....	1		
						61300-GFP-900ZD *Y197R* .....	1		
				5	61303-GFP-900	Grommet, Fr. Cover .....	2		
				6	61405-GFP-900ZA	Cover Set, R. Fr. (WL) .....			
						*NH1* .....	1		
						61405-GFP-900ZB *PB362R* .....	1		
						61405-GFP-900ZC *R286R* .....	1		
						61405-GFP-900ZD *Y197R* .....	1		
				7	61406-GFP-900ZA	Cover Set, L. Fr. (WL) .....			
						*NH1* .....	1		
						61406-GFP-900ZB *PB362R* .....	1		
						61406-GFP-900ZC *R286R* .....	1		
						61406-GFP-900ZD *Y197R* .....	1		
				8	61413-GFP-900	Mat, Fr. Cover .....	2		
				9	83551-300-000	Grommet, Air Cleaner Case .....	2		
				10	90111-729-000	Bolt, Special, 6x14 .....	2		
No.de Ref.	NOMO.	Articulo de servicio	THLL	No. de Ref.	No. de pieza	Descripción	Cant. Req'd POP100	No. de série	Note
							7		
1	6151A1	Juego Llaves .....	1,4	1	35010-GFP-900	Juego Llaves .....	1		
2	615146	Interruptor, Encendido .....	0,4	2	35100-GFP-901	Ens Interruptor, Combinación & Traba ...	1		
4	812102	Visor, Medidor .....	0,1	3	35121-GFP-901	Llave (Tipo 1) (Llave NO. AXX / BXX) ...	(1)		
6	4131S9	Cubierta, Lateral Principal: Derecho .....	0,3	4	61300-GFP-900ZA	Visor, Delantero (WL) .....			
	4131T0	Cubierta, Lateral Principal: Ambos ...	0,4			*NH1* .....	1		
7	4131S8	Cubierta, Lateral Principal: Izquierdo .....	0,2			61300-GFP-900ZB *PB362R* .....	1		
	4131T0	Cubierta, Lateral Principal: Ambos ...	0,4			61300-GFP-900ZC *R286R* .....	1		
						61300-GFP-900ZD *Y197R* .....	1		
				5	61303-GFP-900	Buje, Cubierta Delantera .....	2		
				6	61405-GFP-900ZA	Cubierta, Delantera Derecha (WL) .....			
						*NH1* .....	1		
						61405-GFP-900ZB *PB362R* .....	1		
						61405-GFP-900ZC *R286R* .....	1		
						61405-GFP-900ZD *Y197R* .....	1		
				7	61406-GFP-900ZA	Cubierta, Delantera Izquierda (WL) .....			
						*NH1* .....	1		
						61406-GFP-900ZB *PB362R* .....	1		
						61406-GFP-900ZC *R286R* .....	1		
						61406-GFP-900ZD *Y197R* .....	1		
				8	61413-GFP-900	Protector, Cubierta Delantera .....	2		
				9	83551-300-000	Buje, Caja Filtro Aire .....	2		
				10	90111-729-000	Perno, Especial, 6x14 .....	2		

**C-29**  
**Tampa Dianteira**  
**Front Cover**  
**Cubierta Delantera**



Ref. N°	N.O.S.	Item de serviço	T.M.O.	Ref. N°	N° da peça	Descrição	Qty. POP100	N° de série	Tipo
				11	90113-MM5-000	Parafuso, Phillips, 6x14 .....	1	.....	.....
				12	90677-KRM-860	Porca, Trava, 5mm .....	3	.....	.....
				13	91509-GFP-900	Parafuso, 5x16,5 .....	1	.....	.....
				14	93903-24410	Parafuso, Fixação, 4x16 .....	2	.....	.....
				15	93903-25210	Parafuso, Fixação, 5x12 .....	2	.....	.....
				16	90522-028-000	Arruela, Ajuste Capa Corrente Transmissão .....	2	.....	.....

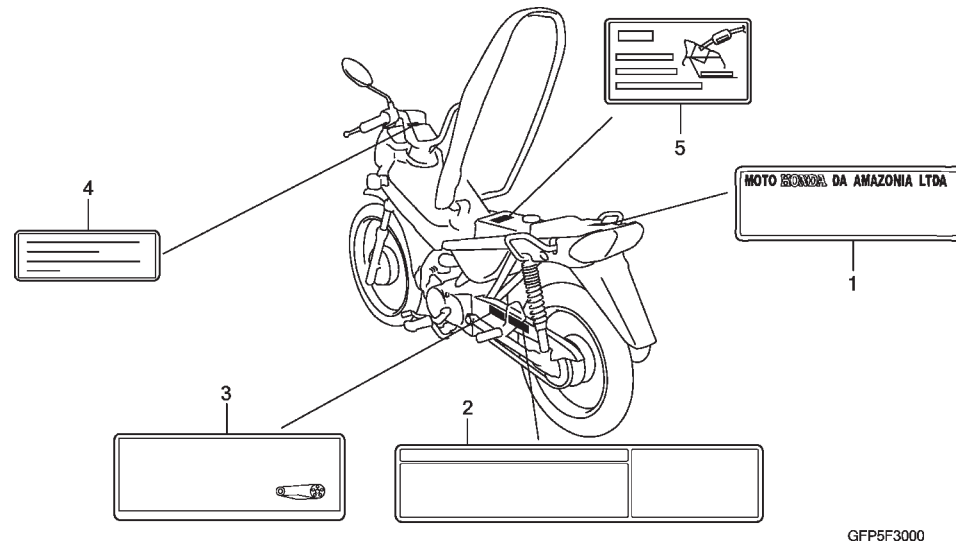
Ref. N°	L.O.N.	Service Item	F.R.T.	Ref. N°	Part. No.	Description	Reqd. Qty. POP100 7	Serial No.	Note
				11	90113-MM5-000	Screw, Pan, 6x14 .....	1	.....	.....
				12	90677-KRM-860	Nut, Clip, 5mm .....	3	.....	.....
				13	91509-GFP-900	Bolt, 5x16.5 .....	1	.....	.....
				14	93903-24410	Screw, Tapping, 4x16 .....	2	.....	.....
				15	93903-25210	Screw, Tapping, 5x12 .....	2	.....	.....
				16	90522-028-000	Washer, Chain Case Setting .....	2	.....	.....
No.de Ref.	NOMO.	Articulo de servicio	THLL	No. de Ref.	No. de pieza	Descripción	Cant. Reqd POP100 7	No. de série	Note
				11	90113-MM5-000	Tornillo, Alomado, 6x14 .....	1	.....	.....
				12	90677-KRM-860	Tuerca, Traba, 5mm .....	3	.....	.....
				13	91509-GFP-900	Perno, 5x16,5 .....	1	.....	.....
				14	93903-24410	Tornillo, Aterrajaj, 4x16 .....	2	.....	.....
				15	93903-25210	Tornillo, Aterrajaj, 5x12 .....	2	.....	.....
				16	90522-028-000	Arandela, Fijación Cadena .....	2	.....	.....

## C-30

Etiqueta de Precaução

Caution Label

Etiqueta de Precaución

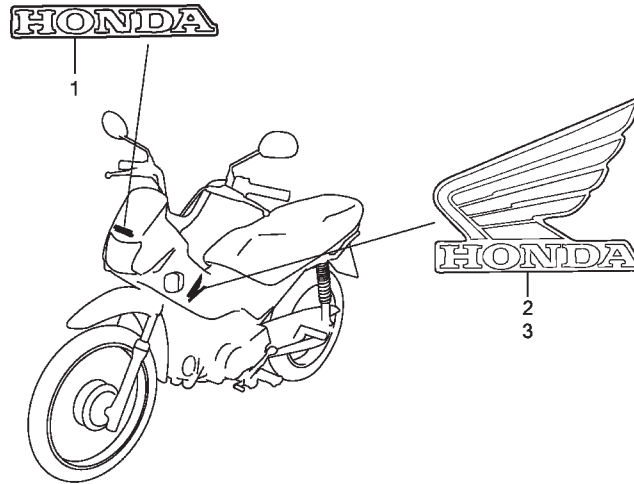


Ref. N°	N.O.S.	Item de serviço	T.M.O.	Ref. N°	N° da peça	Descrição	Qtd. POP100	N° de série	Tipo
		Sem Informação .....	-	1	87125-087-910	Placa, Identificação (Português) .....	1	.....	.....
				2	87505-GFP-900	Etiqueta, Pneu (Português) .....	1	.....	.....
				3	87507-MZ8-M90	Etiqueta, Corrente Transmissão (Português) .....	1	.....	.....
				4	87560-MCG-000	Etiqueta, Precaução (Português) .....	1	.....	.....
				5	87562-GFP-900	Etiqueta, Precaução Abastecimento (Português) .....	1	.....	.....

Ref. Nº	L.O.N.	Service Item	F.R.T.	Ref. Nº	Part. No.	Description	Reqd. Qty. POP100 7	Serial No.	Note
	No Information	..... -		1	87125-087-910	Plate, Name (Portuguese) .....	1	.....	.....
				2	87505-GFP-900	Label, Tire (Portuguese) .....	1	.....	.....
				3	87507-MZ8-M90	Label, Drive Chain(Portuguese) .....	1	.....	.....
				4	87560-MCG-000	Label, Drive (Portuguese) .....	1	.....	.....
				5	87562-GFP-900	Mark, Refuel Caution (Portuguese) .....	1	.....	.....
No.de Ref.	NOMO.	Articulo de servicio	THLL	No. de Ref.	No. de pieza	Descripción	Cant. Reqd POP100 7	No. de série	Note
	Sin Información	..... -		1	87125-087-910	Placa, Identificación (Portugués) .....	1	.....	.....
				2	87505-GFP-900	Etiqueta, Neumático (Portugués) .....	1	.....	.....
				3	87507-MZ8-M90	Etiqueta, Cadena de Levas (Portugués) .....	1	.....	.....
				4	87560-MCG-000	Etiqueta, Precaución (Portugués) .....	1	.....	.....
				5	87562-GFP-900	Etiqueta, Precaución Abastecimiento (Portugués) .....	1	.....	.....



**C-31**  
**Emblemas**  
**Mark**  
**Franjas**



GFP5F3100

Ref. N°	N.O.S.	Item de serviço	T.M.O.	Ref. N°	N° da peça	Descrição	Qtd. POP100	N° de série	Tipo
		Sem Informação .....	-	1	61310-KPE-870ZA	Emblema, HONDA *Tipo4* .....	1	.....	.....
					61310-KPE-900ZA	Emblema, HONDA *Tipo1* .....	1	.....	.....
				2	61415-GFP-900ZA	Emblema, Asa Direita *Tipo1* .....	1	.....	.....
					61415-GFP-900ZB	Emblema, Asa Direita *Tipo2* .....	1	.....	.....
					61415-GFP-900ZC	Emblema, Asa Direita *Tipo3* .....	1	.....	.....
					61415-GFP-900ZD	Emblema, Asa Direita *Tipo4* .....	1	.....	.....
				3	61425-GFP-900ZA	Emblema, Asa Esquerda *Tipo1* .....	1	.....	.....
					61425-GFP-900ZB	Emblema, Asa Esquerda *Tipo2* .....	1	.....	.....
					61425-GFP-900ZC	Emblema, Asa Esquerda *Tipo3* .....	1	.....	.....
					61425-GFP-900ZD	Emblema, Asa Esquerda *Tipo4* .....	1	.....	.....

Ref. N°	L.O.N.	Service Item	F.R.T.	Ref. N°	Part. No.	Description	Reqd. Qty. POP100 7	Serial No.	Note
	No Information		-	1	61310-KPE-870ZA	Mark, Honda *Type4*	1		
					61310-KPE-900ZA	Mark, Honda *Type1*	1		
				2	61415-GFP-900ZA	Mark, R. Wing *Type1*	1		
					61415-GFP-900ZB	Mark, R. Wing *Type2*	1		
					61415-GFP-900ZC	Mark, R. Wing *Type3*	1		
					61415-GFP-900ZD	Mark, R. Wing *Type4*	1		
				3	61425-GFP-900ZA	Mark, L. Wing *Type1*	1		
					61425-GFP-900ZB	Mark, L. Wing *Type2*	1		
					61425-GFP-900ZC	Mark, L. Wing *Type3*	1		
					61425-GFP-900ZD	Mark, L. Wing *Type4*	1		
No.de Ref.	NOMO.	Articulo de servicio	THLL	No. de Ref.	No. de pieza	Descripción	Cant. Req'd POP100 7	No. de série	Note
	Sin Información		-	1	61310-KPE-870ZA	Franja, HONDA *Tipo4*	1		
					61310-KPE-900ZA	Franja, HONDA *Tipo1*	1		
				2	61415-GFP-900ZA	Franja, Ala Derecha *Tipo1*	1		
					61415-GFP-900ZB	Franja, Ala Derecha *Tipo2*	1		
					61415-GFP-900ZC	Franja, Ala Derecha *Tipo3*	1		
					61415-GFP-900ZD	Franja, Ala Derecha *Tipo4*	1		
				3	61425-GFP-900ZA	Franja, Ala Izquierda *Tipo1*	1		
					61425-GFP-900ZB	Franja, Ala Izquierda *Tipo2*	1		
					61425-GFP-900ZC	Franja, Ala Izquierda *Tipo3*	1		
					61425-GFP-900ZD	Franja, Ala Izquierda *Tipo4*	1		

# ÍNDICE DE NÚMERO DE PEÇAS / PART NUMBER INDEX / INDICE DEL NUMERO DE LA PIEZA

Nº da Peça Part nº Nº de la Pieza	Nº do Bloco Block nº Nº del Bloque	Nº da Peça Part nº Nº de la Pieza	Nº do Bloco Block nº Nº del Bloque	Nº da Peça Part nº Nº de la Pieza	Nº do Bloco Block nº Nº del Bloque	Nº da Peça Part nº Nº de la Pieza	Nº do Bloco Block nº Nº del Bloque	Nº da Peça Part nº Nº de la Pieza	Nº do Bloco Block nº Nº del Bloque	Nº da Peça Part nº Nº de la Pieza	Nº do Bloco Block nº Nº del Bloque
<b>06000</b>		13103-GFP-900	M-12	15441-GFP-900	M-7	<b>17000</b>		22321-GFP-900	M-7	24430-HF7-000	M-14
06430-GCE-900	C-10	13104-GFP-900	M-12	15441-KPS-900	M-7	17110-GFP-900	M-1	22350-GFP-900	M-7	24435-GFP-900	M-14
06430-GCE-900	C-8	13105-GFP-900	M-12	15446-KPS-900	M-7	17211-KRE-850	C-15	22361-GFP-900	M-7	24610-KEV-750	M-14
<b>11000</b>		13111-087-000	M-12	15651-GFP-900	M-6	17212-GFP-900	C-15	22401-KEV-750	M-7	24639-035-000	M-14
<b>14000</b>		13115-GN5-910	M-12	15661-GFP-900	M-7	17213-GFP-900	C-15	22402-KW7-900	M-7	24641-GFP-900	M-14
11100-GCE-900	M-11			15761-GFP-900	C-15	17220-GFP-900	C-15	22810-KFL-900	M-6	24651-041-000	M-14
11191-GCE-900	M-11			15771-KSS-900	C-15.1	17227-HC0-000	C-15	22815-166-000	M-6	24652-035-000	M-14
11200-GCE-D60	M-11	14100-GFP-900	M-3	15772-500-013	C-15.1	17230-GFP-900	C-15	22821-GFP-900	M-6	24701-GFP-900	C-17
11330-GFP-900	M-6	14311-KEV-900	M-12	<b>16000</b>		17236-KSS-900	C-2	22847-GFP-900	M-7	24781-GCE-E40	C-17
11341-GFP-900	M-9	14321-GBG-900	M-4	16010-GFP-901	M-16	17240-GFP-900	C-15	<b>23000</b>			
11394-GW8-680	M-6	14401-178-003	M-4	16012-GFP-901	M-16	17253-GFP-900	C-15	23112-GFP-900	M-7	28211-GFP-900	M-15
<b>12000</b>		14431-035-020	M-3	16013-KEV-900	M-16	17256-GCE-900	C-15	23120-GFP-900	M-12	28221-GFP-900	M-15
12101-GFP-900	M-5	14451-035-000	M-3	16014-KEV-900	M-16	17260-KFL-D00	C-15.1	23121-GFP-900	M-12	28251-GN5-910	M-15
12191-GS4-761	M-5	14500-035-020	M-4	16015-GFP-901	M-16	17510-GFP-900	C-12	23122-GFP-900	M-12	28262-GCE-C60	M-15
12200-GFP-900	M-2	14502-086-000	M-4	16016-GFP-901	M-16	17535-GFP-900	C-12	23122-GFP-900	M-12	28271-121-690	M-15
12209-GB4-681	M-3	14531-035-000	M-4	16016-GFP-901	M-16	17620-KGH-600	C-12	23123-GFP-900	M-12	28281-GCE-C60	M-15
12209-GBG-900	M-3	14541-GB4-681	M-4	16022-GFP-901	M-16	17631-KEV-900	C-12	23124-GFP-900	M-12	28300-GCE-900	C-17
12213-KRM-840	M-2	14550-GB0-911	M-4	16028-KFM-901	M-16	17681-GFP-900	C-12	23125-KEV-750	M-12	<b>30000</b>	
12237-GFP-305	M-2	14566-086-030	M-4	16037-KRS-601	M-16	17910-GFP-900	C-3	23211-GFP-900	M-13		
12245-KEV-305	M-2	14610-086-010	M-4	16041-GB5-D30	M-16	<b>18000</b>		23217-GFP-900	M-7		
12251-GFP-901	M-2	14615-035-010	M-4	16048-KPH-901	M-16	18240-GFP-900	C-16	23221-GFP-900	M-13	30401-KEV-970	C-26
12301-GB6-910	M-1	14670-035-030	M-4	16075-GHB-640	M-16	18291-HB2-900	C-16	23421-GFP-900	M-13	30410-GFP-901	C-26
12331-GB0-910	M-1	14675-178-000	M-4	16075-GHB-B40	M-16	18327-KAE-000	C-13	23422-GB4-770	M-13	30500-GFP-901	C-26
12341-GB6-910	M-1	14711-GFP-900	M-3	16100-GFP-901	M-16	18350-GFP-900	C-16	23431-GFP-900	M-13	30700-GFP-901	C-26
12361-035-000	M-1	14721-GFP-900	M-3	16118-GB4-003	M-16	18600-GFP-901	C-15.1	23441-GFP-900	M-13	<b>31000</b>	
12391-GW8-680	M-1	14751-GN5-911	M-3	16148-141-881	M-16	18640-GFP-900	C-15.1	23451-GFP-900	M-13		
12394-GW8-680	M-1	14761-GN5-911	M-3	16155-168-681	M-16	18645-MT4-730	C-15.1	23461-GFP-900	M-13	31110-GFP-901	M-10
12395-GW8-680	M-1	14771-GB4-680	M-3	16163-GFP-901	M-16	18651-GFP-900	C-15.1	23471-GFP-900	M-13	31120-GFP-901	M-10
<b>13000</b>		14775-MA6-000	M-3	16165-GFP-901	M-16	18652-GFP-900	C-15.1	23481-GFP-900	M-13	31131-GFP-900	M-10
<b>15000</b>		14776-GFP-900	M-3	16173-GFP-901	C-12	18653-GFP-900	C-15.1	23801-GF6-000	M-13	31500-KGA-941	C-25
<b>16000</b>		14781-MA6-000	M-3	16176-HM8-B01	M-16	<b>22000</b>		23802-GN5-910	M-13	31505-GFP-900	C-25
13000-GFP-900	M-12			16199-GFP-901	M-16	22100-GFP-900	M-7	<b>24000</b>		31510-GFP-900	C-25
13011-GFP-900	M-12	15100-GFP-900	M-8	16201-KCW-003	M-1	22120-GFP-900	M-7	24211-GF6-000	M-14	31600-KSS-900	C-26
13021-GFP-900	M-12	15119-178-000	M-8	16211-GFP-900	M-1	22125-KW7-900	M-7	24261-121-742	M-14	<b>32000</b>	
13031-GFP-900	M-12	15131-KSS-900	M-8	16236-GFP-900	M-11	22201-GFP-900	M-7	24263-GCE-C60	M-14		
13041-GFP-900	M-12	15332-KSS-900	M-8	16950-GFP-901	C-12	22201-MJ8-000	M-7	24301-GFP-900	M-14	32100-GFP-900	C-26
13051-GFP-900	M-12	15384-GFP-900	M-8	16952-GFP-901	C-12	22201-MR8-000	M-7	24411-GFP-900	M-14	32961-GFP-900	M-10
13101-GFP-900	M-12	15384-GFP-900	M-8	16953-GFP-901	C-12	<b>23000</b>		24421-200-000	M-14	32981-GB4-770	M-10
13102-GFP-900	M-12	15384-GFP-900	M-8	16958-GFP-901	C-12	22125-KW7-900	M-7				
<b>17000</b>		15421-KSP-910	M-8	16959-GFP-901	C-12	22201-GFP-900	M-7				
<b>18000</b>		15431-GFP-900	M-7	16965-GFP-900	C-12	22201-MR8-000	M-7				
<b>19000</b>		15439-198-690	M-7	16967-GA6-671	C-12						

# ÍNDICE DE NÚMERO DE PEÇAS / PART NUMBER INDEX / INDICE DEL NUMERO DE LA PIEZA

Nº da Peça Part nº Nº de la Pieza	Nº do Bloco Block nº Nº del Bloque	Nº da Peça Part nº Nº de la Pieza	Nº do Bloco Block nº Nº del Bloque	Nº da Peça Part nº Nº de la Pieza	Nº do Bloco Block nº Nº del Bloque	Nº da Peça Part nº Nº de la Pieza	Nº do Bloco Block nº Nº del Bloque	Nº da Peça Part nº Nº de la Pieza	Nº do Bloco Block nº Nº del Bloque	Nº da Peça Part nº Nº de la Pieza	Nº do Bloco Block nº Nº del Bloque
<b>33000</b>		37221-GFP-901	C-2	43145-KC1-000	C-10	<b>50000</b>		<b>53000</b>		61401-GFP-900ZB	C-2
		37223-GFP-901	C-2	43151-110-000	C-10					61401-GFP-900ZC	C-2
33110-GFP-901	C-1	37225-GFP-900	C-2	43151-110-000	C-8	50100-GFP-900	C-27	53100-GFP-900	C-4	61401-GFP-900ZD	C-2
33120-GFP-901	C-1	37304-198-901	C-2	43410-GFP-900	C-10	50301-GN5-901	C-5	53113-GFP-900	C-4	61405-GFP-900ZA	C-29
33402-KBB-900	C-23			43431-KSS-900	C-20	50302-GN5-900	C-5	53140-GEZ-000	C-4	61405-GFP-900ZB	C-29
33403-KBB-900	C-23	<b>38000</b>		43434-286-000	C-10	50306-GN5-900	C-5	53140-GFP-900	C-3	61405-GFP-900ZC	C-29
33430-GFP-901	C-23			43451-GFP-900	C-17	50354-GCE-E40	C-27	53166-KGA-900	C-3	61405-GFP-900ZD	C-29
33480-GFP-901	C-23	38103-GFP-900	C-26	43453-KPF-900	C-17	50400-GFP-900	C-27	53167-397-630	C-3	61406-GFP-900ZB	C-29
33702-GFP-902	C-24	38110-GFP-901	C-26	43459-KRH-E30	C-17	50410-GFP-900	C-27	53168-GCE-900	C-3	61406-GFP-900ZC	C-29
33703-GFP-902	C-24	38301-GBG-911	C-26	43459-KRH-E30	C-8	50530-GFP-900	C-19	53171-KGA-900	C-3	61406-GFP-900ZD	C-29
33704-GFP-902	C-24	38306-KJ6-740	C-26			50536-KRM-B90	C-19	53172-KCH-900	C-3	61406-GFP-900ZB	C-29
33705-GFP-902	C-24			<b>44000</b>		50610-GFP-900	C-18	53173-KY0-970	C-3	61406-GFP-900ZC	C-29
33705-KW7-900	C-24					50661-GN8-920	C-18	53174-KY0-970	C-3	61412-GFP-900	C-2
33706-GFP-901	C-24	<b>40000</b>		44311-GFP-900	C-9	50710-405-000	C-18	53175-KGA-900	C-3	61413-GFP-900	C-29
33708-GFP-900	C-24	40510-KSS-900	C-20	44604-GFP-900	C-9	50717-KRM-860	C-18	53178-GFP-900	C-3	61415-GFP-900ZA	C-31
33710-GFP-900	C-24	40530-GFP-901	C-20	44605-GFP-900	C-9	50718-KRM-860	C-18	53192-KRM-860	C-3	61415-GFP-900ZB	C-31
		40531-GFP-901	C-20	44608-KSS-900	C-9			53200-GFP-900	C-5	61415-GFP-900ZC	C-31
<b>34000</b>				44620-400-000	C-9			53209-GAH-000	C-1	61415-GFP-900ZD	C-31
		<b>41000</b>		44635-GFP-900ZA	C-9	<b>51000</b>		53211-GN5-900	C-5	61425-GFP-900ZA	C-31
34901-KPH-881	C-1			44650-GFP-900ZA	C-9	51401-GFP-901	C-7	53212-GN5-900	C-5	61425-GFP-900ZB	C-31
34905-GFP-900	C-24	41201-GFP-901	C-11	44701-GFP-900	C-9	51410-GFP-901	C-7	53214-GN5-900	C-5	61425-GFP-900ZC	C-31
34905-GFP-901	C-23			44711-KSS-901	C-9	51412-KCS-671	C-7	53216-GN5-830	C-5	61425-GFP-900ZD	C-31
34906-447-711	C-24	<b>42000</b>		44712-KSS-901	C-9	51412-KGA-901	C-7	53220-GFP-900	C-5		
34907-KGA-E01	C-2			44806-KFM-901	C-8	51425-149-841	C-7	53600-GFP-901	C-27	<b>64000</b>	
34908-KGA-E01	C-2	42301-GCE-900	C-9	44809-KFM-900	C-8	51430-GFP-901	C-7			64350-GFP-900	C-14
		42301-GFP-900	C-10	44830-GFP-900	C-2	51437-383-721	C-7	<b>61000</b>			
<b>35000</b>		42304-GFP-900	C-11	44831-GFP-900	C-2	51440-GFP-901	C-7			<b>77000</b>	
		42313-GFP-900	C-10			51470-GFP-901	C-7	61100-GFP-900ZA	C-6		
35010-GFP-900	C-29	42604-GFP-900	C-11	<b>45000</b>		51490-GCE-901	C-7	61100-GFP-900ZB	C-6		
35100-GFP-901	C-29	42605-GFP-900	C-11			51530-GFP-901	C-7	61100-GFP-900ZC	C-6	77151-KW3-000	C-13
35121-GFP-901	C-29	42608-KSS-900	C-11	45010-GFP-900ZA	C-8	51531-GFP-900	C-7	61100-GFP-900ZD	C-6	77156-GFP-900	C-13
35200-GFP-901	C-3	42620-GFP-900	C-11	45134-250-000	C-10	51570-GFP-901	C-7	61104-GCE-E40	C-12	77160-GFP-900	C-13
35340-GFP-901	C-3	42635-GFP-900ZA	C-11	45134-250-000	C-8			61104-GCE-E40	C-13	77200-GFP-900ZB	C-13
35350-GFP-901	C-17	42650-GFP-900ZA	C-11	45141-GFP-900	C-8			61104-GCE-E40	C-24	77200-GFP-900ZD	C-13
35357-KPE-900	C-17	42701-GFP-900	C-11	45141-GFP-900	C-8	<b>52000</b>		61300-GFP-900ZA	C-29	77201-GFP-900	C-13
35750-GFP-901	M-14	42711-KSS-901	C-11	45145-KRM-851	C-8	52101-GFP-900	C-20	61300-GFP-900ZB	C-29	77202-GFP-900	C-13
35753-035-010	M-14	42712-GCE-901	C-11	45410-GFP-900	C-8	52147-028-300	C-20	61300-GFP-900ZC	C-29	77204-GFP-900	C-13
35755-GFP-900	M-14	42713-GBG-950	C-9	45435-121-010	C-8	52170-GFP-900	C-20	61300-GFP-900ZD	C-29	77205-GFP-900	C-13
		42713-GCE-900	C-11	45450-GFP-900	C-3	52200-GFP-900	C-20	61301-GFP-900	C-1	77206-426-000	C-13
<b>37000</b>				<b>46000</b>		52470-GFP-901	C-21	61303-GFP-900	C-29	77208-GFP-900	C-13
		<b>43000</b>				52486-KBW-901	C-21	61310-KPE-870ZA	C-31	77209-GFP-900	C-13
37200-GFP-900	C-2			46500-GFP-900	C-17	52488-331-003	C-21	61310-KPE-900ZA	C-31	77235-469-000	C-13
37215-GFP-901	C-2	43100-GCE-900ZA	C-10	46513-KSS-900	C-17	52489-399-601	C-21	61360-GFP-900	C-27	77239-GFP-901	C-13
37216-GFP-901	C-2	43141-400-010	C-10					61401-GFP-900ZA	C-2	77242-GFP-900	C-13

# ÍNDICE DE NÚMERO DE PEÇAS / PART NUMBER INDEX / INDICE DEL NUMERO DE LA PIEZA

Nº da Peça Part nº Nº de la Pieza	Nº do Bloco Block nº Nº del Bloque	Nº da Peça Part nº Nº de la Pieza	Nº do Bloco Block nº Nº del Bloque	Nº da Peça Part nº Nº de la Pieza	Nº do Bloco Block nº Nº del Bloque	Nº da Peça Part nº Nº de la Pieza	Nº do Bloco Block nº Nº del Bloque	Nº da Peça Part nº Nº de la Pieza	Nº do Bloco Block nº Nº del Bloque	Nº da Peça Part nº Nº de la Pieza	Nº do Bloco Block nº Nº del Bloque
<b>80000</b>		89228-443-900	C-28	90050-GFP-900	M-7	90208-GHR-630	C-8	90602-KPT-900	M-15	91304-GB1-900	M-1
		89229-GCE-900	C-28	90071-171-010	M-14	90208-GHR-650	M-10	90603-KSS-900	M-13	91305-028-158	M-2
80100-GFP-900	C-22			90081-035-000	M-4	90208-GHR-J40	C-27	90605-GFP-900	M-15	91305-GFP-900	M-6
80110-GFP-900	C-22	<b>90000</b>		90081-GFP-900	M-2	90231-087-010	M-7	90650-KW3-000	C-3	91307-KRM-840	M-6
80114-KG7-000	C-2			90081-GFP-900	M-5	90231-KRM-840	M-7	90653-HC4-900	C-14	91312-GFP-900	M-14
80120-GFP-900	C-22	90004-GHR-630	C-7	90083-KRM-840	M-4	90301-473-003	C-10	90659-734-K51	C-27	91317-GCE-C60	M-10
		90004-GHR-670	M-1	90083-KRM-840	M-7	90302-KBP-900	C-10	90677-KRM-860	C-1	91352-GAZ-930	C-2
<b>83000</b>		90011-KPT-A00	M-13	90101-GJ6-000	C-1	90302-KBP-900	C-11	90677-KRM-860	C-29	91405-KT0-680	C-15.1
		90012-333-000	M-3	90101-KY6-008	C-2	90304-38000	C-16	90678-MN5-000	C-15.1	91509-GE2-760	C-13
83501-GFP-900	C-25	90014-GFP-900	C-16	90105-GFP-900	C-15	90304-GE8-003	C-4	90701-GF6-000	M-5	91509-GE2-760	C-23
83551-300-000	C-29	90022-GFP-900	M-14	90106-GFP-900	M-10	90306-KF0-003	C-11	90702-KFM-900	M-4	91509-GFP-900	C-29
83601-MB0-000	C-14	90031-GF6-000	M-11	90107-GFP-900	C-3	90306-KF0-003	C-20	90702-KFM-900	M-6	91541-S0A-003	C-3
		90032-GF6-000	M-11	90108-223-000	C-19	90306-KF0-003	C-9	90703-KPS-900	M-11		
<b>84000</b>		90032-GHR-670	M-4	90108-GFP-900	M-8	90307-GAZ-980	C-1	90741-KFB-000	M-12	<b>92000</b>	
		90032-GHR-670	M-8	90109-GFP-900	M-10	90309-428-731	C-11	90751-KPS-900	M-7		
84703-425-000	C-12	90032-GHR-700	M-8	90111-162-000	C-1	90322-KRM-860	C-3	90755-KGA-K00	C-11	92800-12000	M-11
84703-425-000	C-13	90032-GHR-710	C-8	90111-162-000	C-14	90407-259-000	M-11	90801-035-000	M-14	92811-10000	C-10
		90032-GHR-740	C-10	90111-162-000	C-22	90410-GCE-C60	M-10			92812-20000	C-20
		90032-GHR-900	M-1	90111-162-000	C-6	90432-086-000	M-7	<b>91000</b>			
		90032-GHR-F00	C-3	90111-729-000	C-29	90441-035-000	M-4			<b>93000</b>	
86150-KPG-901	C-2	90033-041-020	M-2	90111-HC4-000	C-13	90443-GF6-010	M-1	91001-GF6-004	M-12		
		90033-GHR-710	C-13	90113-KRM-860	C-3	90451-GFP-900	M-13	91008-GB6-912	M-3	93301-05016-0A	C-26
		90035-166-008	C-2	90113-MM5-000	C-29	90452-115-000	M-15	91013-GFP-900	M-7	93412-08020-00	C-18
		90037-GHR-L80	C-27	90114-KFK-000	C-2	90452-GB4-770	M-13	91013-KSS-900	M-13	93891-05010-07	C-12
87125-087-910	C-30	90037-GHR-M00	C-27	90116-383-721	C-7	90454-KPS-900	M-15	91014-KSS-900	M-13	93892-04010-18	M-16
87505-GFP-900	C-30	90038-GHR-760	C-21	90118-KSS-900	C-17	90461-035-000	M-13	91015-KSS-900	M-13	93892-04014-18	M-16
87507-MZ8-M90	C-30	90038-GHR-770	C-5	90120-KRM-860	C-26	90461-459-010	M-13	91051-GFP-901	C-11	93901-22380	C-23
87560-MCG-000	C-30	90040-GHR-640	M-14	90123-GN5-901	C-7	90461-GB4-770	M-13	91051-GFP-901	C-9	93901-24380	C-24
87562-GFP-900	C-30	90040-GHR-660	C-15.1	90128-GFP-900	C-11	90462-KPG-900	M-7	91051-GFP-902	C-11	93903-24410	C-29
		90040-GHR-660	M-6	90131-GCE-E40	C-18	90463-KRM-840	M-1	91051-GFP-902	C-9	93903-25210	C-29
<b>88000</b>		90040-GHR-680	M-1	90131-MB2-000	C-4	90463-KRM-840	M-4	91051-KRE-851	C-11		
		90040-GHR-680	M-10	90135-GHR-680	C-15	90481-035-000	M-4	91051-KRE-852	C-11	<b>94000</b>	
88113-KSS-900	C-3	90040-GHR-680	M-7	90135-GHR-720	C-15	90501-GBL-730	M-7	91202-302-010	M-6		
88210-KSS-901	C-3	90040-GHR-690	M-1	90135-GHR-J60	C-22	90501-GFP-900	C-7	91202-GE0-003	M-10	94001-05070-0S	C-3
88220-KSS-901	C-3	90040-GHR-690	M-10	90164-028-000	C-27	90502-GFP-900	C-16	91203-GFP-900	M-13	94001-10000-0S	C-3
		90040-GHR-710	M-9	90183-GFP-900	C-20	90504-GCE-E40	C-16	91208-GFP-900	M-14	94002-10000-0S	C-19
		90040-GHR-740	M-9	90201-GF6-010	M-1	90505-425-000	C-10	91251-GFP-900	C-8	94021-10000-0S	C-21
		90040-GHR-760	M-6	90201-GHR-630	C-10	90513-KSS-900	C-20	91251-KFM-901	C-8	94050-06000	C-3
89216-GCE-900	C-28	90040-GHR-780	M-11	90201-GHR-630	C-11	90522-028-000	C-29	91251-KPH-901	C-9	94101-06000	C-18
89222-443-900	C-28	90040-GHR-800	M-11	90201-GHR-640	C-10	90544-283-000	C-7	91256-166-003	C-7	94101-08000	C-13
89224-443-900	C-28	90040-GHR-810	M-11	90201-GHR-640	C-20	90563-KC5-000	C-20	91301-035-003	M-10	94101-08000	C-20
89225-KW8-900	C-28	90040-GHR-810	M-6	90206-001-000	M-3	90601-383-721	C-7	91302-KEV-900	M-1	94101-10000	C-21
89226-KW8-900	C-28	90040-GHR-840	M-6	90208-GHR-630	C-3	90601-459-000	M-13	91303-GF6-000	M-5	94102-18000	C-17

## ÍNDICE DE NÚMERO DE PEÇAS / PART NUMBER INDEX / INDICE DEL NUMERO DE LA PIEZA

Nº da Peça Part nº Nº de la Pieza	Nº do Bloco Block nº Nº del Bloque	Nº da Peça Part nº Nº de la Pieza	Nº do Bloco Block nº Nº del Bloque	Nº da Peça Part nº Nº de la Pieza	Nº do Bloco Block nº Nº del Bloque	Nº da Peça Part nº Nº de la Pieza	Nº do Bloco Block nº Nº del Bloque	Nº da Peça Part nº Nº de la Pieza	Nº do Bloco Block nº Nº del Bloque	Nº da Peça Part nº Nº de la Pieza	Nº do Bloco Block nº Nº del Bloque
94111-10000	C-20	<b>99000</b>									
94201-16150	C-18										
94201-20150	C-10	99005-02000	C-28								
94201-20150	C-17	99008-01600	C-28								
94201-20150	C-20	99101-GCK-0850	M-16								
94201-30250	C-17	99103-GFP-0380	M-16								
94401-16120	M-12										
<b>95000</b>											
95002-02070	C-15.1										
95002-02089	M-16										
95002-02100	C-12										
95002-02120	C-12										
95002-02130	C-15										
95002-02659	M-16										
95002-41300-08	C-15										
95005-35100-10	C-15.1										
95005-35190-50	M-16										
95014-10010	C-10										
95014-10010	C-11										
95014-73100	C-17										
95015-32001	C-17										
95015-32001	C-8										
95701-06012-00	C-13										
95701-06012-07	C-20										
95701-06014-00	C-26										
95701-06018-00	C-12										
95701-06020-08	C-15.1										
95701-06022-00	C-13										
95701-06025-00	C-12										
95701-06025-00	C-24										
95701-08014-00	C-27										
<b>96000</b>											
96211-06000	C-5										
96220-30085	M-14										
<b>98000</b>											
98056-57713	M-1										
98056-58713	M-1										
98200-41000	C-26										

**HONDA**

The Power of Dreams

Publicado pela Moto Honda da Amazônia Ltda.  
Setor Publicações Técnicas  
IMPRESSO NO BRASIL