



CBX250 TWISTER

CBX250₆

CATÁLOGO DE PEÇAS
PARTS CATALOGUE
CATALOGO DE PIEZAS

1

Moto Honda da Amazônia Ltda. – 2005

| | | | |
|----------------------------------|--------------------------|--------------------------------------|----------|
| ÍNDICE | INDEX | INDICE | |
| INSTRUÇÕES | INSTRUCTIONS | INSTRUCIONES | 1 |
| GRUPO DO MOTOR | ENGINE GROUP | GRUPO DE MOTOR | 2 |
| GRUPO DO CHASSI | FRAME GROUP | GRUPO DE BASTIDOR | 3 |
| ÍNDICE DE NÚMERO DE PEÇAS | PART NUMBER INDEX | INDICE DEL NUMERO DE LA PIEZA | 4 |



***NH-1* Preto**



***NH-411M* Prata Force Metálica**



***R-306C* Vermelho Guaraná Candy**

Modelo 2006

Instruções para o Uso do Catálogo de Peças

- **Este Catálogo de Peças descreve todas as peças de reposição, bem como o tempo de mão-de-obra (T.M.O.) para o modelo CBX250.**
 - Este Catálogo de Peças foi elaborado com base nas últimas informações disponíveis até 10 de Setembro de 2005.
- Especifique sempre o Nº completo da peça quando for efetuar um pedido de peças.
 - Verifique sempre o número, modelo, tipo, série, cor, marca, tamanho, que se fizer necessário antes de fazer o pedido de peças.
 - Observe sempre que as ilustrações permitem localizar uma determinada parte do chassi ou do motor, podendo diferenciar da sua forma original.
- Quando forem efetuadas modificações ou adições no Catálogo de Peças, as páginas a serem substituídas ou adicionadas serão publicadas no momento apropriado acompanhadas de uma página de instruções para atualização.
- Periodicamente serão emitidas Notícias de Peças para que seja atualizado temporariamente o Catálogo de Peças até que seja publicada a Atualização definitiva do Catálogo.
- **Recomendamos ao Concessionário que mantenha seu Catálogo de Peças atualizado, observando com atenção a página de instruções para atualização.**

Índice

- Instruções para o Uso do Catálogo de Peças 1
- Como Localizar as Informações sobre as Peças 2
- Estrutura do Catálogo de Peças 3
- Quando Utilizar as Peças 4
- Abreviaturas Utilizadas neste Catálogo de Peças 4
- Como Localizar o Bloco de Peças e os Números de Série 5
- Localização da Etiqueta de Cores 5
- Modelos, Códigos de Área e Números de Série Aplicáveis 6
- Etiqueta de Cores 7
- Tabela de Cores 8
- Composição do Número de Identificação do Veículo (V.I.N.) 10
- Aplicação de Mangueiras de Combustível, Aplicações Gerais, Mangueira de Vinil 11
- Composição do Número de Identificação das Mangueiras 13
- Instruções para o Uso do Tempo Padrão de Mão-de-Obra T.M.O. 14
- Índice Ilustrado - Grupo do Motor 55
- Índice Ilustrado - Grupo do Chassi 57
- Índice Número de Peças 193

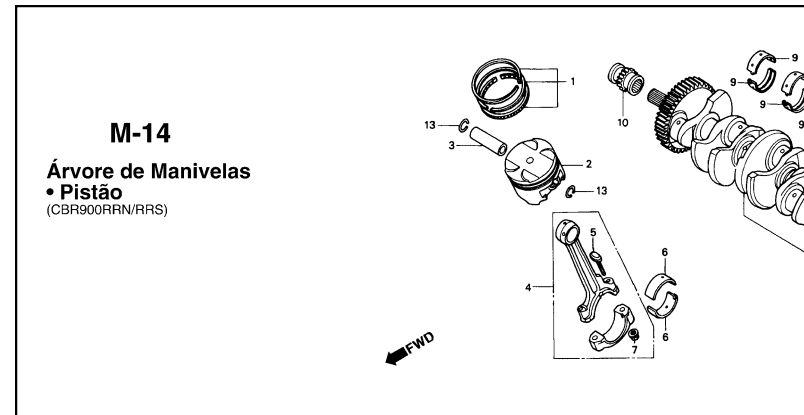
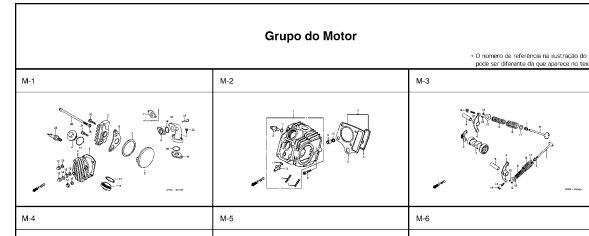
Como Localizar as Informações sobre as Peças

B Referência com o Índice Número de Peças

ÍNDICE DE NÚMERO DE PEÇAS

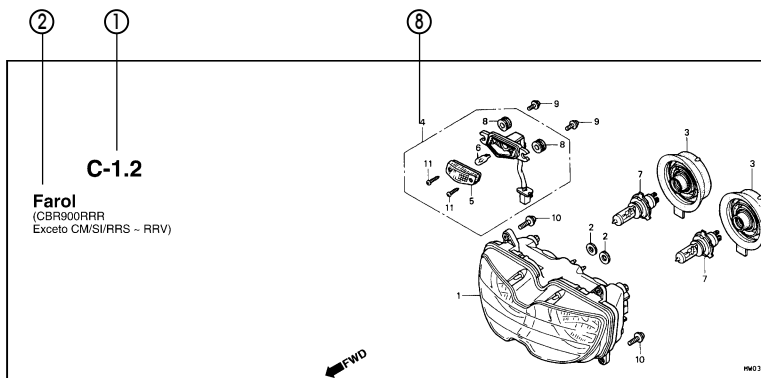
| Nº da Peça | Nº do bloco | Nº da Peça | Nº do bloco | Nº da Peça | Nº do bloco | Nº da Peça | Nº do bloco |
|---------------|-------------|---------------|-------------|---------------|-------------|---------------|-------------|
| 06000 | | 13013-ZE2-014 | M8 | 15520-ZB2-003 | C-5.17 | 16223-ZAO-700 | M-13 |
| | | 13101-ZE2-000 | M8 | 15520-ZB2-003 | C-5.18 | 16223-ZAO-700 | M-13.1 |
| 06165-ZE2-000 | M-3 | 13101-ZE2-010 | M8 | 15520-ZB2-003 | C-5.19 | 16223-ZAO-800 | M-13 |
| 061A1-ZE2-700 | C-4 | 13101-ZE2-810 | M8 | 15520-ZB2-003 | C-5.2 | 16223-ZAO-800 | M-13.1 |
| 06550-ZB4-630 | C-16 | 13101-ZE2-811 | M8 | 15520-ZB2-003 | C-5.3 | 16252-ZA1-000 | C-8 |
| 06710-ZB4-000 | C-18 | 13102-ZE2-000 | M8 | 15520-ZB2-003 | C-5.4 | 16260-ZE2-700 | M-13 |
| 06710-ZB4-800 | C-20 | 13102-ZE2-010 | M8 | 15520-ZB2-003 | C-5.5 | 16260-ZE2-720 | M-13 |
| 06810-ZB4-800 | C-21 | 13102-ZE2-810 | M8 | 15520-ZB2-003 | C-5.6 | 16260-ZE2-721 | M-13 |
| | | 13102-ZE2-811 | M8 | 15520-ZB2-003 | C-5.7 | 16260-ZE2-722 | M-13 |
| 11000 | | 13103-ZE2-000 | M8 | 15520-ZB2-003 | C-5.8 | 16261-ZE2-700 | M-13 |
| 11300-ZE2-700 | M-3 | 13103-ZE2-010 | M8 | 15520-ZB2-003 | C-5.9 | 16261-ZE2-701 | M-13 |
| 11315-ZE2-700 | M-3 | 13103-ZE2-810 | M8 | 15520-ZE2-003 | M-10 | 16261-ZE2-702 | M-13 |
| 11381-ZE2-000 | C-4 | 13103-ZE2-811 | M8 | 15620-ZE2-700 | M-3 | 16262-ZE2-710 | M-13 |
| 11381-ZE2-000 | M-3 | 13104-ZE2-000 | M8 | 15721-ZB4-000 | C-9 | 16262-ZE2-711 | M-13 |
| 11381-ZE2-000 | M-3 | 13104-ZE2-010 | M8 | | | 16263-ZAO-000 | M-13 |
| 11381-ZE2-000 | M-3 | 13104-ZE2-810 | M8 | 16000 | | 16264-ZE2-700 | M-13 |
| | | 13104-ZE2-811 | M8 | 16010-ZAO-931 | M-13 | 16264-ZE2-701 | M-13 |
| | | 13104-ZE2-920 | M8 | 16010-ZE2-811 | M-13.1 | 16265-ZE2-721 | M-13 |
| 12000 | | 13200-ZE2-000 | M8 | 16010-ZE2-811 | M-13.1 | 16268-893-000 | C-8 |
| 120A0-ZE2-811 | M-2 | 13200-ZE2-305 | M8 | 16010-ZE2-812 | M-13.1 | 16268-ZE2-720 | M-13 |
| 120A0-ZE2-812 | M-2 | 13310-ZE2-700 | M-7 | 16011-ZAO-931 | M-13 | 16268-ZE2-721 | M-13 |
| 120A0-ZE2-813 | M-2 | 13310-ZE2-701 | M-7 | 16011-ZAO-931 | M-13.1 | 16269-ZAO-700 | M-13 |
| 120A0-ZE2-820 | M-2 | | | 16013-ZAO-931 | M-13 | 16269-ZAO-800 | M-13 |

A Referência com o Índice Ilustrado



| Item de serviço | T.M.O. | Ref. Nº | Nº da peça | Descrição | Qtd. | | | | | |
|------------------------------------|--------|---------|---------------|-------------------------------|------|-----|-----|-----|-----|-----|
| | | | | | RRN | RRP | RRR | ROS | RRT | RRV |
| Jogo de Anéis, Pistão | *6B | 1 | 13011-MT4-315 | Jogo de Anéis, Pistão (RIKEN) | 4 | 4 | 4 | 4 | - | - |
| (Adicione 0,2 por Unidade) | | | 13031-MT4-315 | Jogo de Anéis, Pistão (0,50) | (4) | (4) | (4) | (4) | - | - |
| • Pistão | | | 13051-MW0-305 | Jogo de Anéis, Pistão (1,00) | (4) | (4) | (4) | (4) | - | - |
| (Adicione 0,2 por Unidade) | | | | | | | | | | |
| Pino, Pistão | *6,7 | | | | | | | | | |
| Biela, Comp. | *7,1 | | | | | | | | | |
| (Adicione 0,4 por Unidade) | | | | | | | | | | |
| Rolamento da Biela | *5,8 | 2 | 13101-MW0-000 | Pistão | - | (4) | - | - | - | - |
| (Adicione 0,3 por Unidade) | | | | | | | | | | |
| Árvore de Manivelas | *7,9 | | | | | | | | | |
| Rolamento, Árvore de Manivelas | *7,2 | | | | | | | | | |
| (Um ou Todos) | | | 13101-MW0-760 | Pistão | 4 | - | - | - | - | - |
| Engrenagem, Distribuição | *2,2 | | 13101-MW0-790 | Pistão | - | 4 | - | - | - | - |
| Rolamento de Esferas, 28 x 41 x 21 | *6,0 | | | | | | | | | |
| | | | 13101-MAE-000 | Pistão | - | 4 | 4 | - | - | - |
| | | | | | - | 4 | 4 | - | - | - |
| | | | | | - | - | - | 4 | - | - |

Estrutura do Catálogo de Peças



| Item de serviço | T.M.O. | Ref. N° | N° da peça | Descrição | Ord. CBR900 RRR RRS RRT RRV | N° de série |
|--------------------|--------|---------|---------------|-----------------------------------|-----------------------------|-------------|
| Unidade Farol..... | 05 | 1 | 33101-M4E-601 | Unidade Farol "MH-285" Cinza..... | - - 1 - - - | - - - - 298 |
| * Lâmpada Lanterna | | | | | | |

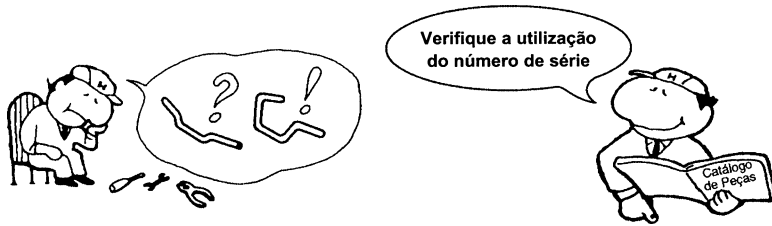
| Item de serviço | T.M.O. | Ref. N° | N° da peça | Descrição | Ord. CBR900 RRR RRS RRT RRV | N° de série | Nota |
|----------------------|--------|---------|---------------|-----------------------------------|-----------------------------|-----------------|------|
| Unidade Farol..... | 05 | 1 | 33101-M4E-601 | Unidade Farol "MH-285" Cinza..... | - - 1 - - - | - - - - 2351159 | |
| * Lâmpada Lanterna | | | | | - - 1 - - - | - 2351712 | |
| Lâmpada | 01 | | | | - - 1 - - - | - 08000738 | |
| * Lâmpada Farol..... | 01 | | | | - - 1 - - - | - 2351309 | |
| | | | | | - - 1 - - - | - 2351434 | |
| | | | | | - - 1 - - - | - 2353303 | |
| | | | | | - - 1 - - - | - 08000738 | |
| | | | | | - - 1 - - - | - 34500396 | |
| | | | | | - - 1 - - - | - 2351160 | |
| | | | | | - - 1 - - - | - 2351713 | |
| | | | | | - - 1 - - - | - - - - - | |

- 1 Número do Bloco
- 2 Nome do Bloco
- 3 Item de Serviço Tempo de Mão-de-Obra (T.M.O.)
- 4 Número de Referência (Os Números descritos entre parênteses indicam que continua da página anterior)
- 5 Número da Peça
- 6 Descrição
- 7 Código de Cores HONDA
- 8 Conjuntos
- 9 Descrição de Cores
- 10 Observação
- 11 Quantidade Utilizada na Motocicleta
- 12 Número de Série
- 13 Nota

- As peças cujas figuras estejam delimitadas por linhas interrompidas são disponíveis em conjunto completo. (As peças componentes do conjunto também são comercializadas individualmente).
- As observações que aparecem entre parênteses devem ser atentas.
- Quando aparecem entre parênteses indicam peças opcionais. Quando indicadas com a letra "N" deve-se utilizar a quantidade que for necessária.

- Peças circundadas por uma linha pontilhada [---] estão incluídas em blocos diferentes.
- A flecha vazada [↖] indica o N° do bloco para as peças circundadas por uma linha pontilhada [---].
- A flecha sólida [←] indica o N° do bloco em que a peça está relacionada.

Quando Utilizar as Peças



1

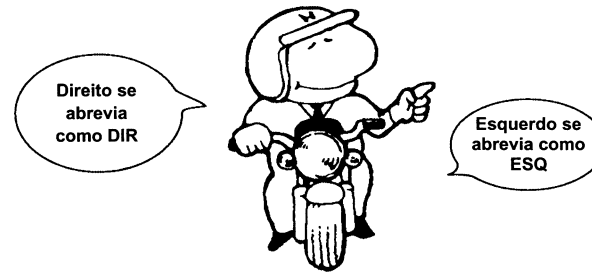
| Ref. Nº | Nº da peça | Descrição | Qt.d. | | | | | | Nº de série |
|---------|---------------|--|-------|-----|-----|-----|-----|-----|-------------|
| | | | RRN | RRP | RRR | RRS | RRT | RRV | |
| 1 | 33101-MAE-601 | Unidade Farol "NH-285" Cinza..... | - | - | 1 | - | - | - | -2351159 |
| | | | - | - | 1 | - | - | - | -2351712 |
| | 33101-MAE-612 | Unidade Farol "NH-283" Cinza..... (Precaução Durante a Instalação)..... | - | - | 1 | - | - | - | -2351309 |
| | | | - | - | 1 | - | - | - | -2351434 |
| | | | - | - | 1 | - | - | - | -2350300 |
| | | | - | - | 1 | - | - | - | -0M4300138 |
| | 33101-MAE-671 | Unidade Farol "NH-1" Preto..... | - | - | 1 | - | - | - | -SM300366 |
| | | | - | - | 1 | - | - | - | |
| | 33101-MAE-691 | Unidade Farol..... | - | - | 1 | - | - | - | 2351160 |
| | 33101-MAE-602 | Unidade Farol..... | - | - | 1 | - | - | - | 2351713 |
| | | | - | - | 1 | 1 | - | - | |

O número de Série foi utilizado desde o modelo inicial

Quando a numeração do Chassi aparece do lado esquerdo da coluna significa que a utilização da peça se aplica a partir deste número do chassi (2351160)

Quando a numeração do Chassi aparece do lado direito da coluna significa que a utilização da peça se aplica até este número do chassi (2351159)

Abreviaturas Utilizadas no Catálogo de Peças

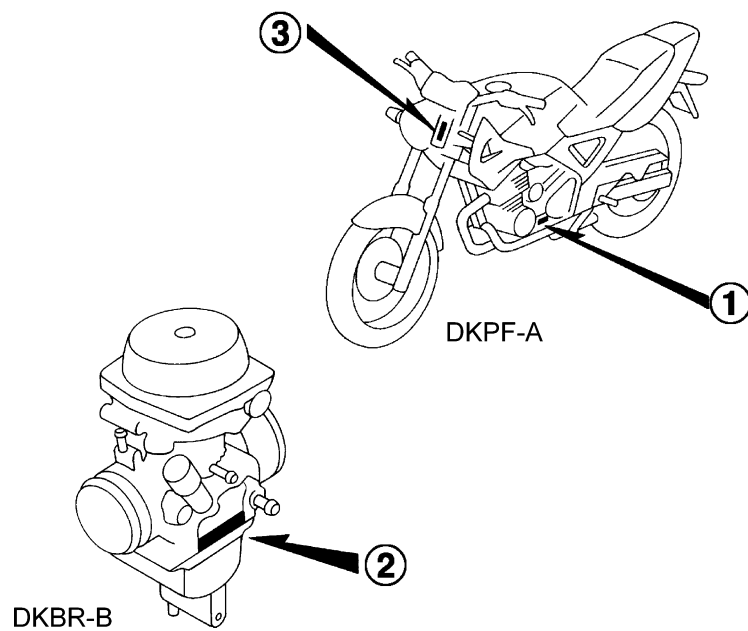
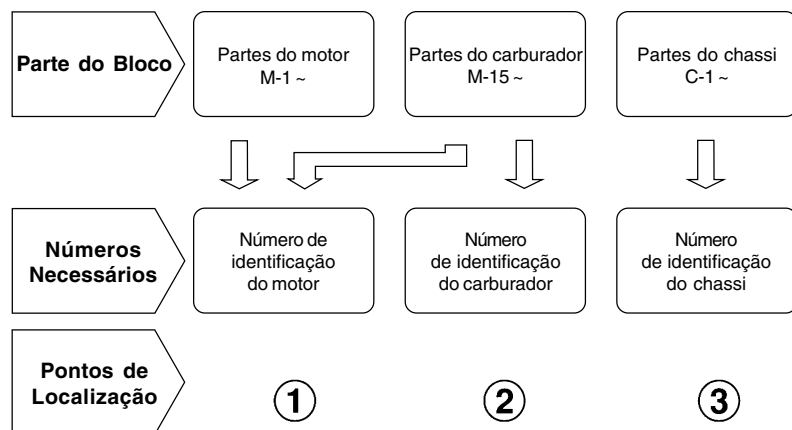


* "Esq" e "Dir" na descrição de uma peça significa o lado Esquerdo e o lado Direito considerando-se que esteja sobre o assento da motocicleta.

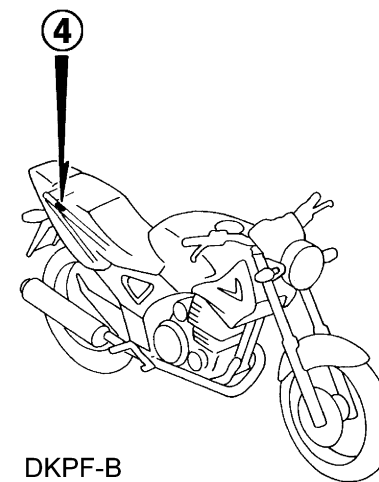
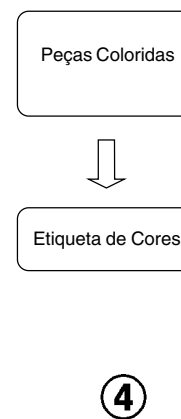
• No Catálogo de peças utilizam-se as seguintes abreviaturas:

| | |
|---------------|---|
| Conj. | Conjunto |
| Comp. | Completo |
| Dir. | Direito |
| Esq. | Esquerdo |
| STD | Standard |
| MM | Milímetro |
| G | Gramas |
| D (22D) | Dente (22 dentes) |
| A | Ampère |
| V | Volt |
| W | Watt |
| C.A. | Corrente Alternada |
| C.C. | Corrente Contínua |
| ADM | Admissão |
| ESC | Escape |
| DIANT. | Dianteira |
| TRAS. | Traseira |
| SEX | Sextavado |
| LAT | Lateral |
| TRANS | Transmissão |
| SEX | Sextavado |
| PRIM | Primário |
| SEC | Secundário |
| MPH | Milhas por Hora |
| KPH | Quilômetro por Hora |
| L.E.D. | Diodo Emissor de Luz |
| C.D.I. | Unidade Descarga Capacitiva |
| 1LA | República Dominicana, El Salvador Venezuela, Guatemala, Guiana (Mercosul: Argentina, Paraguai, Uruguai) |
| 2LA | Colômbia, México |
| AR | Argentina |
| M | Motor de Partida |

Como Localizar o Bloco de Peças e os Números de Série



Localização da Etiqueta de Cores



Modelo, Código de Área e Números de Série Aplicáveis

O Modelo, Código de Área, Tipo e os Números de Identificações podem ser identificados conforme tabela abaixo.

| Modelo | Código de Área | Tipo | Nº de Identificação do Motor | Nº de Identificação do Chassi | Nº de Identificação do Carburador |
|---------------------|----------------|----------------|------------------------------|-------------------------------|-----------------------------------|
| CBX250 ₆ | BR | Brasil | MC35E-6000001~ | 9C2MC35006R000001~ | VEA2K A |
| | 2LA | América Latina | MC35E-6200001~ | 9C2MC35006R200001~ | VEA2J A |
| | 3LA | América Latina | MC35E-6300001~ | 9C2MC35006R300001~ | VEA2K A |

* Para identificação do número do carburador/corpo do acelerador, somente a parte sublinhada deverá ser usada para registro.

VEA2A 6 KC ア

Tabela de Seleção para Identificar as Chaves

| Tipo | Número da chave |
|------|-----------------|
| 1 | A**, B** |
| 2 | C**, D** |

*: 0, 1, 2, 3, 4, 5, 6, 7, 8 ou 9

Etiqueta de Cores

- Ao solicitar as peças, verifique o nome, a cor principal e o código observando a "ETIQUETA DE CORES" na motocicleta.
- Ao solicitar as peças coloridas, utilize a Tabela de Cores conforme instruções de utilização do Catálogo de Peças.

| | | Modelo | | VFR800FIW | | | |
|---------------|----|---------------|---------------|--------------------------|---------------------|------------------------------|------------|
| | | | | Prata Sparking Metálica | Preto Mute Metálico | Nº de identificação do Bloco | Nº de ref. |
| COR CÓDIGO | Nº | Cor Principal | Código de Cor | NH295 | NH359 | | |
| | | R-157 | R157 | Nome das Peças Coloridas | Nº Peça Básico | | |
| | 1 | | | | | | |
| | 2 | | | | | | |
| | 3 | | | | | | |
| | 4 | | | | | | |
| | 5 | | | | | | |
| | 6 | | | | | | |
| | 7 | | | | | | |
| | 8 | | | | | | |
| | 9 | | | | | | |
| | 10 | | | | | | |
| | 11 | | | | | | |
| | 12 | | | | | | |
| | 13 | | | | | | |

1

Tabela de Cores

• Ao solicitar as peças coloridas consulte a tabela abaixo, verifique a cor principal da motocicleta e utilize o número de peça básico acionando o código de cor relativo.

CBX250 (CBX250₆) BR

| N° | Modelo | | CBX250 ₆ | | | | |
|----|--------------------------------------|----------------|------------------------|-------|----------------------|------------------------------|------------|
| | Cor Principal | | Vermelho Guaraná Candy | Preto | Prata Force Metálica | N° de identificação do Bloco | N° de ref. |
| | Código de Cor | | R-306C | NH-1 | NH-411M | | |
| | Nome das Peças Coloridas | N° Peça Básico | | | | | |
| 1 | Tampa, Lateral Esquerda | 83640-KPF-901 | ZB | ZB | ZB | C-15 | 4 |
| 2 | Tampa, Lateral Direita | 83540-KPF-901 | ZB | ZB | ZB | C-15 | 1 |
| 3 | Rabeta, Lateral Esquerda | 77220-KPF-960 | ZA | ZB | ZC | C-14 | 12 |
| 4 | Rabeta, Lateral Direita | 77210-KPF-960 | ZA | ZB | ZC | C-14 | 11 |
| 5 | Rabeta, Tampa Central | 77235-KPF-960 | ZC | ZA | ZB | C-14 | 14 |
| 6 | Pára-Lama Dianteiro, Comp. | 61100-KPF-910 | ZJ | ZB | ZE | C-7 | 3 |
| 7 | Suporte, Superior Guidão | 53131-KBB-950 | ZC | ZC | ZC | C-5 | 19 |
| 8 | Emblema, HONDA | 77227-KRM-B30 | - | - | ZA | C-32 | 7 |
| 9 | Emblema, HONDA | 77227-KRM-760 | ZA | ZA | - | C-32 | 7 |
| 10 | Emblema, Esquerdo Tanque Combustível | 17514-KPF-750 | - | ZB | ZC | C-32 | 2 |
| 11 | Emblema, Esquerdo Tanque Combustível | 17514-KPF-960 | ZA | - | - | C-32 | 2 |
| 12 | Emblema, Esquerdo Carenagem | 64226-KPF-960 | ZA | ZB | ZC | C-32 | 6 |
| 13 | Emblema, Direito Tanque Combustível | 17513-KPF-750 | - | ZB | ZC | C-32 | 1 |
| 14 | Emblema, Direito Tanque Combustível | 17513-KPF-960 | ZA | - | - | C-32 | 1 |
| 15 | Emblema, Lateral Rabeta | 77213-KPF-960 | ZA | ZB | ZC | C-32 | 7 |
| 16 | Emblema, Carenagem | 64225-KPF-960 | ZA | ZB | ZC | C-32 | 5 |
| 17 | Painel Comp., Freio Traseiro | 43100-KPF-900 | ZC | ZC | ZC | C-11 | 2 |
| 18 | Carenagem, Esquerda | 64310-KPF-960 | ZA | ZB | ZC | C-13 | 16 |
| 19 | Carenagem, Direita | 64210-KPF-960 | ZA | ZB | ZC | C-13 | 14 |
| 20 | Tanque, Combustível | 17520-KPF-960 | ZA | ZB | ZC | C-13 | 8 |

Tabela de Cores

• Ao solicitar as peças coloridas consulte a tabela abaixo, verifique a cor principal da motocicleta e utilize o número de peça básico acionando o código de cor relativo.

CBX250 (CBX250₆) 2LA,3LA

| Nº | Modelo | | CBX250 ₆ | | | | |
|----|--------------------------------------|----------------|------------------------|-------|----------------------|------------------------------|------------|
| | Cor Principal | | Vermelho Guaraná Candy | Preto | Prata Force Metálica | Nº de identificação do Bloco | Nº de ref. |
| | Código de Cor | | R-306C | NH-1 | NH-411M | | |
| | Nome das Peças Coloridas | Nº Peça Básico | | | | | |
| 1 | Tampa, Lateral Esquerda | 83640-KPF-901 | ZB | ZB | ZB | C-15 | 4 |
| 2 | Tampa, Lateral Direita | 83540-KPF-901 | ZB | ZB | ZB | C-15 | 1 |
| 3 | Rabeta, Lateral Esquerda | 77220-KPF-960 | ZA | ZB | ZC | C-14 | 12 |
| 4 | Rabeta, Lateral Direita | 77210-KPF-960 | ZA | ZB | ZC | C-14 | 11 |
| 5 | Rabeta, Tampa Central | 77235-KPF-960 | ZC | ZA | ZB | C-14 | 14 |
| 6 | Pára-Lama Dianteiro, Comp. | 61100-KPF-910 | ZJ | ZB | ZE | C-7 | 3 |
| 7 | Suporte, Superior Guidão | 53131-KBB-950 | ZC | ZC | ZC | C-5 | 19 |
| 8 | Etiqueta, Cor | 87565-KPF-740 | ZA | ZB | ZC | C-31 | 6 |
| 9 | Emblema, HONDA | 77227-KRM-B30 | - | - | ZA | C-32 | 7 |
| 10 | Emblema, HONDA | 77227-KRM-760 | ZA | ZA | - | C-32 | 7 |
| 11 | Emblema, Esquerdo Tanque Combustível | 17514-KPF-750 | - | ZB | ZC | C-32 | 2 |
| 12 | Emblema, Esquerdo Tanque Combustível | 17514-KPF-960 | ZA | - | - | C-32 | 2 |
| 13 | Emblema, Esquerdo Carenagem | 64226-KPF-960 | ZA | ZB | ZC | C-32 | 6 |
| 14 | Emblema, Direito Tanque Combustível | 17513-KPF-750 | - | ZB | ZC | C-32 | 1 |
| 15 | Emblema, Direito Tanque Combustível | 17513-KPF-960 | ZA | - | - | C-32 | 1 |
| 16 | Emblema, Lateral Rabeta | 77213-KPF-960 | ZA | ZB | ZC | C-32 | 7 |
| 17 | Emblema, Carenagem | 64225-KPF-960 | ZA | ZB | ZC | C-32 | 5 |
| 18 | Painel Comp., Freio Traseiro | 43100-KPF-900 | ZC | ZC | ZC | C-11 | 2 |
| 19 | Carenagem, Esquerda | 64310-KPF-960 | ZA | ZB | ZC | C-13 | 16 |
| 20 | Carenagem, Direita | 64210-KPF-960 | ZA | ZB | ZC | C-13 | 14 |
| 21 | Tanque, Combustível | 17520-KPF-960 | ZA | ZB | ZC | C-13 | 8 |

Composição do Número de Identificação do Veículo (V.I.N.)

Exemplo: 9 C 2 J C 3 0 1 0 Y R 0 0 0 0 1

Número Sequencial de Produção

Código de Fábrica

Ano do Modelo

Exemplo: K....1989 L....1990 M....1991 N....1992 X....1999 Y....2000 (Exceto as letras I.O Q.U) 1....2001 2....2002
 3....2003 4....2004 5....2005 6....2006 7....2007 8....2008

Dígito de Controle

Código de Descrição do Veículo

Exemplo: PE04....XR600R RC30....CFR750R JC301....CG125TITAN • KS JC302....CG125TITAN • ES JC303....CG125 • CARGO

Marca e Tipo de Veículo

JH2 HONDA Motocicleta Fabricada no Japão
 1HF HONDA Motocicleta Fabricada nos Estados Unidos da América
 YC1 HONDA Motocicleta Fabricada na Bélgica
 9C2 HONDA Motocicleta Fabricada no Brasil
 3H1 HONDA Motocicleta Fabricada no México

VTM HONDA Motocicleta Fabricada na Espanha
 ZDC HONDA Motocicleta Fabricada na Itália
 JH3 HONDA Motocicleta Fabricada no Japão
 478 HONDA Motocicleta Fabricada nos Estados Unidos da América

Mangueira de Combustível, Mangueiras de Aplicação Geral e Mangueira de Vinil

- As “mangueiras de combustível de peças padronizadas”, as “mangueiras de aplicações gerais” e as “mangueiras de vinil” são fornecidas sem embalagem (granel) em forma de bobinas.
- Quando necessitar efetuar o pedido destas “mangueiras”, verifique no Catálogo de Peças o código da “mangueira padrão” e em seguida coloque entre parênteses o código da “mangueira sem embalagem (granel)” relativa utilizando a tabela abaixo.
(O comprimento padrão das “mangueiras sem embalagem (granel)” é de 1 metro. As mangueiras indicadas com o símbolo < > também estão disponíveis com as medidas de 3 a 8 metros).
- Quando necessitar de troca, corte a mangueira sem embalagem (granel) na medida especificada. Esta medida pode ser verificada no nome da peça (verifique no manual de Serviços ou nas instruções que acompanham as mangueiras sem embalagem (granel) os procedimentos para o corte e instalação).
- A relação abaixo especifica o código das mangueiras padrão e as respectivas mangueiras sem embalagem (granel) e suas medidas. Certifique-se de que estes números sejam aplicados somente para as peças de reposição relacionadas.

| Mangueira de Combustível | | | |
|--------------------------|---------------------------------------|-----------------------------|-----------------|
| Número de Peça Padrão | Número de Peça sem Embalagem (granel) | Peça sem Embalagem (granel) | |
| | | Diâmetro Interno (mm) | Comprimento (m) |
| 95001-30XXX-2X | 95001-30001-20M | 3,0 | 1 |
| 95001-30XXX-3X | 95001-30001-30M | 3,0 | 1 |
| 95001-30XXX-4X | 95001-30001-40M | 3,0 | 1 |
| 95001-35XXX-2X | 95001-35001-50M | 3,5 | 1 |
| 95001-35XXX-5X | <95001-35003-50M> | 3,5 | 3 |
| 95001-35XXX-3X | 95001-35001-60M | 3,5 | 1 |
| 95001-35XXX-4X | <95001-35003-60M> | 3,5 | 3 |
| 95001-35XXX-6X | | | |
| 95001-45XXX-2X | 95001-45001-50M | 4,5 | 1 |
| 95001-45XXX-5X | <95001-45003-50M> | 4,5 | 3 |
| 95001-45XXX-3X | 95001-45001-60M | 4,5 | 1 |
| 95001-45XXX-4X | <95001-45003-60M> | 4,5 | 3 |
| 95001-45XXX-6X | <95001-45008-60M> | 4,5 | 8 |
| 95001-55XXX-2X | 95001-55001-50M | 5,5 | 1 |
| 95001-55XXX-5X | <95001-55003-50M> | 5,5 | 3 |
| | <95001-55008-50M> | 5,5 | 8 |
| 95001-55XXX-3X | 95001-55001-60M | 5,5 | 1 |
| 95001-55XXX-4X | <95001-55003-60M> | 5,5 | 3 |
| 95001-55XXX-6X | <95001-55008-60M> | 5,5 | 8 |
| 95001-75XXX-2X | 95001-75001-50M | 7,5 | 1 |
| 95001-75XXX-5X | <94001-75003-50M> | 7,5 | 3 |
| 95001-75XXX-3X | 95001-75001-60M | 7,5 | 1 |
| 95001-75XXX-4X | <95001-75003-60M> | 7,5 | 3 |
| 95001-75XXX-6X | <95001-75008-60M> | 7,5 | 8 |
| 95001-80XXX-2X | 95001-80001-50M | 8,0 | 1 |
| 95001-80XXX-5X | | | |
| 95001-80XXX-3X | | | |
| 95001-80XXX-4X | 95001-80001-60M | 8,0 | 1 |
| 95001-80XXX-6X | | | |

| Mangueira de Aplicação Geral | | | |
|------------------------------|---------------------------------------|-----------------------------|-----------------|
| Número de Peça Padrão | Número de Peça sem Embalagem (granel) | Peça sem Embalagem (granel) | |
| | | Diâmetro Interno (mm) | Comprimento (m) |
| 95005-30XXX-3X | 95005-30001-30M | 3,0 | 1 |
| 95005-30XXX-5X | 95005-30001-50M | 3,0 | 1 |
| 95005-35XXX-1X | 95005-35001-10M | 3,5 | 1 |
| 95005-35XXX-4X | <95005-35003-10M> | 3,5 | 3 |
| | <95005-35008-10M> | 3,5 | 8 |
| 95005-35XXX-2X | 95005-35001-20M | 3,5 | 1 |
| 95005-35XXX-3X | 95005-35001-30M | 3,5 | 1 |
| 95005-35XXX-5X | 95005-35001-50M | 3,5 | 1 |
| 95005-45XXX-1X | 95005-45001-10M | 4,5 | 1 |
| 95005-45XXX-4X | <95005-45003-10M> | 4,5 | 3 |
| | <95005-45008-10M> | 4,5 | 8 |
| 95005-45XXX-2X | 95005-45001-20M | 4,5 | 1 |
| 95005-45XXX-3X | 95005-45001-30M | 4,5 | 1 |
| 95005-45XXX-5X | 95005-45001-50M | 4,5 | 1 |
| 95005-50XXX-3X | 95005-50001-30M | 5,0 | 1 |
| | <95005-50003-30M> | 5,0 | 3 |
| 95005-50XXX-5X | 95005-50001-50M | 5,0 | 1 |
| 95005-55XXX-1X | 95005-55001-10M | 5,3 | 1 |
| 95005-55XXX-4X | <95005-55003-10M> | 5,3 | 3 |
| | <95005-55008-10M> | 5,3 | 8 |
| 95005-55XXX-2X | 95005-55001-20M | 5,3 | 1 |
| | <95005-55003-20M> | 5,3 | 3 |
| 95005-65XXX-1X | 95005-65001-10M | 6,5 | 1 |
| | <95005-65003-10M> | 6,5 | 3 |
| 95005-65XXX-2X | 95005-65001-20M | 6,5 | 1 |
| 95005-70XXX-3X | 95005-70001-30M | 7,0 | 1 |
| | <95005-70003-30M> | 7,0 | 3 |
| 95005-70XXX-5X | 95005-70001-50M | 7,0 | 1 |

| Mangueira de Aplicação Geral | | | |
|------------------------------|---------------------------------------|-----------------------------|-----------------|
| Número de Peça Padrão | Número de Peça sem Embalagem (granel) | Peça sem Embalagem (granel) | |
| | | Diâmetro Interno (mm) | Comprimento (m) |
| 95005-75XXX-1X | 95005-75001-10M | 7,3 | 1 |
| | <95005-75003-10M> | 7,3 | 3 |
| 95005-75XXX-2X | 95005-75001-20M | 7,3 | 1 |
| 95005-80XXX-1X | 95005-80001-10M | 8,0 | 1 |
| | <95005-80003-10M> | 8,0 | 3 |
| 95005-80XXX-2X | 95005-80001-20M | 8,0 | 1 |
| 95005-80XXX-3X | 95005-80001-30M | 8,0 | 1 |
| 95005-80XXX-5X | 95005-80001-50M | 8,0 | 1 |
| 95005-11XXX-3X | 95005-11001-30M | 11,0 | 1 |
| 95005-11XXX-5X | 95005-11001-50M | 11,0 | 1 |
| 95005-12XXX-1X | 95005-12001-10M | 12,0 | 1 |
| | <95005-12003-10M> | 12,0 | 3 |
| 95005-12XXX-2X | 95005-12001-20M | 12,0 | 1 |
| 95005-12XXX-3X | 95005-12001-30M | 12,0 | 1 |
| 95005-12XXX-5X | 95005-12001-50M | 12,0 | 1 |
| 95005-91XXX-3X | 95005-91001-30M | 12,0 | 1 |
| 95005-91XXX-5X | 95005-91001-50M | 12,0 | 1 |
| 95005-92XXX-3X | 95005-92001-30M | 12,0 | 1 |
| 95005-92XXX-5X | 95005-92001-50M | 12,0 | 1 |
| 95005-14XXX-1X | 95005-14001-10M | 14,0 | 1 |
| 95005-14XXX-2X | 95005-14001-20M | 14,0 | 1 |
| | <95005-14003-20M> | 14,0 | 3 |
| 95005-14XXX-3X | 95005-14001-30M | 14,0 | 1 |
| 95005-14XXX-5X | 95005-14001-50M | 14,0 | 1 |
| 95005-17XXX-1X | 95005-17001-10M | 17,0 | 1 |
| 95005-17XXX-2X | 95005-17001-20M | 17,0 | 1 |
| 95005-17XXX-3X | 95005-17001-30M | 17,0 | 1 |
| 95005-17XXX-5X | 95005-17001-50M | 17,0 | 1 |



É PERIGOSO confundir uma “Mangueira de Combustível” com a “Mangueira de Aplicações Gerais” ou com a “Mangueira de Vinil”. Cada “Mangueira” tem sua utilização apropriada. Nunca utilize uma “Mangueira de Aplicações Gerais” ou a “Mangueira de Vinil” no lugar de uma “Mangueira de Combustível” ou vice-versa. Use sempre a mangueira sem embalagem (granel) especificada, utilizando as instruções de corte e instalação dos Manuais de Serviços e das instruções que são fornecidas juntamente com a embalagem.

Mangueira de Combustível, Mangueiras de Aplicação Geral e Mangueira de Vinil

| Mangueira de Vinil | | | | |
|-----------------------|---------------------------------------|-----------------------------|-----------------------|-----------------|
| Número de Peça Padrão | Número de Peça sem Embalagem (granel) | Peça sem Embalagem (granel) | | |
| | | Diâmetro Interno (mm) | Diâmetro Externo (mm) | Comprimento (m) |
| 95003-01XXX-3X | 95003-01001-60M | 2,9 | 6,8 | 1 |
| 95003-01XXX-60 | <95003-01003-60M> | 2,9 | 6,8 | 3 |
| 95003-03XXX-3X | 95003-03001-60M | 3,0 | 6,0 | 1 |
| 95003-03XXX-60 | <95003-03003-60M> | 3,0 | 6,0 | 1 |
| 95003-05XXX-3X | 95003-05001-60M | 3,5 | 6,5 | 1 |
| 95003-05XXX-60 | <95003-05003-60M> | 3,5 | 6,5 | 3 |
| | <95003-05008-60M> | 3,5 | 6,5 | 8 |
| 95003-07XXX-1X | 95003-07001-10M | 4,0 | 7,0 | 1 |
| 95003-07XXX-20 | <95003-07003-10M> | 4,0 | 7,0 | 3 |
| 95003-07XXX-3X | 95003-07001-60M | 4,0 | 7,0 | 1 |
| 95003-07XXX-60 | <95003-07003-60M> | 4,0 | 7,0 | 3 |
| | <95003-07008-60M> | 4,0 | 7,0 | 8 |
| 95003-07XXX-7X | 95003-07001-70M | 4,0 | 7,0 | 1 |
| | <95003-07003-70M> | 4,0 | 7,0 | 3 |
| | <95003-07008-70M> | 4,0 | 7,0 | 8 |
| 95003-08XXX-1X | 95003-08001-10M | 4,5 | 6,5 | 1 |
| | <95003-08003-10M> | 4,5 | 6,5 | 3 |
| | <95003-08008-10M> | 4,5 | 6,5 | 8 |
| 95003-09XXX-3X | 95003-09001-60M | 4,5 | 8,0 | 1 |
| 95003-09XXX-60 | <95003-09003-60M> | 4,5 | 8,0 | 3 |
| 95003-12XXX-1X | 95003-12001-10M | 5,0 | 7,0 | 1 |
| 95003-12XXX-20 | <95003-12003-10M> | 5,0 | 7,0 | 3 |
| | <95003-12008-10M> | 5,0 | 7,0 | 8 |
| 95003-10XXX-1X | 95003-10001-10M | 5,0 | 8,0 | 1 |
| 95003-10XXX-20 | <95003-10003-10M> | 5,0 | 8,0 | 3 |
| 95003-10XXX-3X | 95003-10001-60M | 5,0 | 8,0 | 1 |
| 95003-10XXX-60 | <95003-10003-60M> | 5,0 | 8,0 | 3 |
| 95003-11XXX-3X | 95003-11001-60M | 5,0 | 9,0 | 1 |
| 95003-11XXX-60 | <95003-11003-60M> | 5,0 | 9,0 | 3 |
| | <95003-11008-60M> | 5,0 | 9,0 | 8 |
| 95003-14XXX-1X | 95003-14001-10M | 6,0 | 9,0 | 1 |
| 95003-14XXX-20 | <95003-14003-10M> | 6,0 | 9,0 | 3 |
| 95003-14XXX-3X | 95003-14001-60M | 6,0 | 9,0 | 1 |
| | <95003-14003-60M> | 6,0 | 9,0 | 3 |
| 95003-17XXX-1X | 95003-17001-10M | 7,0 | 9,0 | 1 |
| | <95003-17003-10M> | 7,0 | 9,0 | 3 |
| 95003-19XXX-1X | 95003-19001-10M | 7,0 | 11,0 | 1 |
| 95003-19XXX-20 | <95003-19003-10M> | 7,0 | 11,0 | 3 |
| | <95003-19008-10M> | 7,0 | 11,0 | 8 |
| 95003-19XXX-3X | 95003-19001-60M | 7,0 | 11,0 | 1 |
| 95003-19XXX-60 | <95003-19003-60M> | 7,0 | 11,0 | 3 |
| | <95003-19008-60M> | 7,0 | 11,0 | 8 |
| 95003-21XXX-1X | 95003-21001-10M | 8,0 | 9,0 | 1 |
| 95003-21XXX-20 | <95003-21003-10M> | 8,0 | 9,0 | 3 |
| 95003-23XXX-1X | 95003-23001-10M | 8,0 | 12,0 | 1 |
| 95003-23XXX-20 | <95003-23003-10M> | 8,0 | 12,0 | 3 |

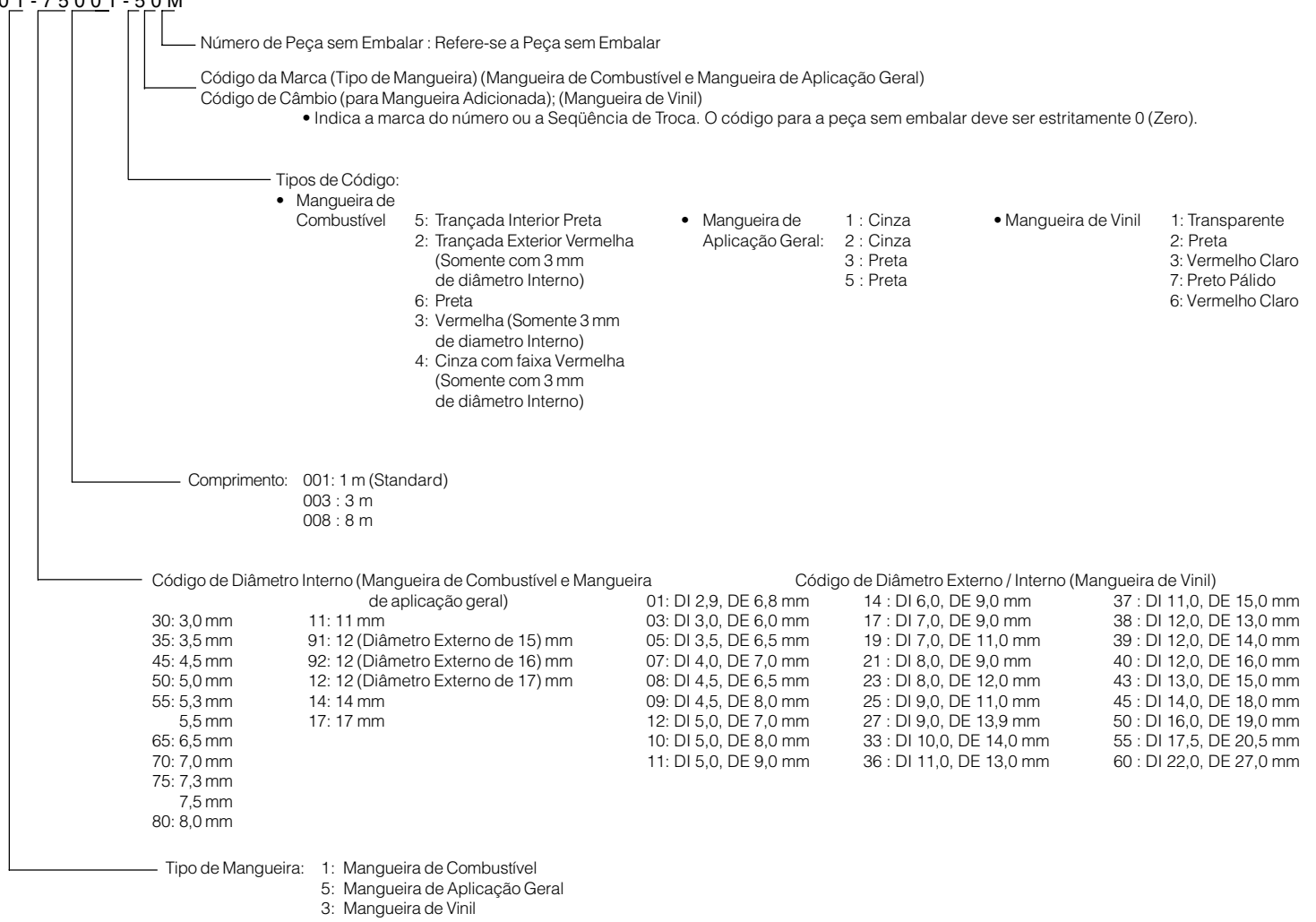
| Mangueira de Vinil | | | | |
|-----------------------|---------------------------------------|-----------------------------|-----------------------|-----------------|
| Número de Peça Padrão | Número de Peça sem Embalagem (granel) | Peça sem Embalagem (granel) | | |
| | | Diâmetro Interno (mm) | Diâmetro Externo (mm) | Comprimento (m) |
| 95003-23XXX-3X | 95003-23001-60M | 8,0 | 12,0 | 1 |
| 95003-23XXX-60 | <95003-23003-60M> | 8,0 | 12,0 | 3 |
| | <95003-23008-60M> | 8,0 | 12,0 | 8 |
| 95003-25XXX-1X | 95003-25001-10M | 9,0 | 11,0 | 1 |
| 95003-25XXX-20 | <95003-25003-10M> | 9,0 | 11,0 | 3 |
| 95003-25XXX-3X | 95003-25001-60M | 9,0 | 11,0 | 1 |
| | <95003-25003-60M> | 9,0 | 11,0 | 3 |
| 95003-25XXX-7X | 95003-25001-70M | 9,0 | 11,0 | 1 |
| | <95003-25003-70M> | 9,0 | 11,0 | 3 |
| 95003-27XXX-1X | 95003-27001-10M | 9,0 | 13,0 | 1 |
| 95003-27XXX-20 | <95003-27003-10M> | 9,0 | 13,0 | 3 |
| 95003-27XXX-3X | 95003-27001-60M | 9,0 | 13,0 | 1 |
| 95003-27XXX-60 | <95003-27003-60M> | 9,0 | 13,0 | 3 |
| 95003-33XXX-1X | 95003-33001-10M | 10,0 | 14,0 | 1 |
| 95003-33XXX-20 | <95003-33003-10M> | 10,0 | 14,0 | 3 |
| 95003-36XXX-1X | 95003-36001-10M | 11,0 | 13,0 | 1 |
| 95003-36XXX-20 | <95003-36003-10M> | 11,0 | 13,0 | 3 |
| | <95003-36008-10M> | 11,0 | 13,0 | 8 |
| 95003-37XXX-3X | 95003-37001-60M | 11,0 | 15,0 | 1 |
| 95003-37XXX-60 | <95003-37003-60M> | 11,0 | 15,0 | 3 |
| 95003-38XXX-1X | 95003-38001-10M | 12,0 | 13,0 | 1 |
| 95003-38XXX-20 | <95003-36003-10M> | 12,0 | 13,0 | 3 |
| 95003-39XXX-1X | 95003-39001-10M | 12,0 | 14,0 | 1 |
| 95003-39XXX-20 | <95003-39003-10M> | 12,0 | 14,0 | 3 |
| 95003-40XXX-20 | 95003-40001-10M | 12,0 | 16,0 | 1 |
| | <95003-40003-10M> | 12,0 | 16,0 | 3 |
| 95003-40XXX-3X | 95003-40001-60M | 12,0 | 16,0 | 1 |
| 95003-40XXX-60 | <95003-40003-60M> | 12,0 | 16,0 | 3 |
| 95003-43XXX-1X | 95003-43001-10M | 13,0 | 15,0 | 1 |
| 95003-43XXX-20 | <95003-43003-10M> | 13,0 | 15,0 | 3 |
| | <95003-43006-10M> | 13,0 | 15,0 | 8 |
| 95003-45XXX-1X | 95003-45001-10M | 14,0 | 18,0 | 1 |
| 95003-45XXX-20 | <95003-45003-10M> | 14,0 | 18,0 | 3 |
| | <95003-45008-10M> | 14,0 | 18,0 | 8 |
| 95003-50XXX-1X | 95003-50001-10M | 16,0 | 19,0 | 1 |
| 95003-50XXX-20 | <95003-50003-10M> | 16,0 | 19,0 | 3 |
| 95003-50XXX-3X | 95003-50001-60M | 16,0 | 19,0 | 1 |
| | <95003-50003-60M> | 16,0 | 19,0 | 3 |
| 95003-55XXX-1X | 95003-55001-10M | 17,5 | 20,5 | 1 |
| 95003-55XXX-20 | <95003-55003-10M> | 17,5 | 20,5 | 3 |
| 95003-60XXX-1X | 95003-60001-10M | 22,0 | 27,0 | 1 |
| 95003-60XXX-20 | <95003-60003-10M> | 22,0 | 27,0 | 3 |
| 95003-60XXX-3X | 95003-60001-60M | 22,0 | 27,0 | 1 |
| 95003-60XXX-60 | <95003-60003-60M> | 22,0 | 27,0 | 3 |



É PERIGOSO confundir uma “Mangueira de Combustível” com a “Mangueira de Aplicações Gerais” ou com a “Mangueira de Vinil”. Cada “Mangueira” tem sua utilização apropriada. Nunca utilize uma “Mangueira de Aplicações Gerais” ou a “Mangueira de Vinil” no lugar de uma “Mangueira de Combustível” ou vice-versa. Use sempre a mangueira sem embalagem (granel) especificada, utilizando as instruções de corte e instalação dos Manuais de Serviços e das instruções que são fornecidas juntamente com a embalagem.

Composição do Número de Identificação das Mangueiras

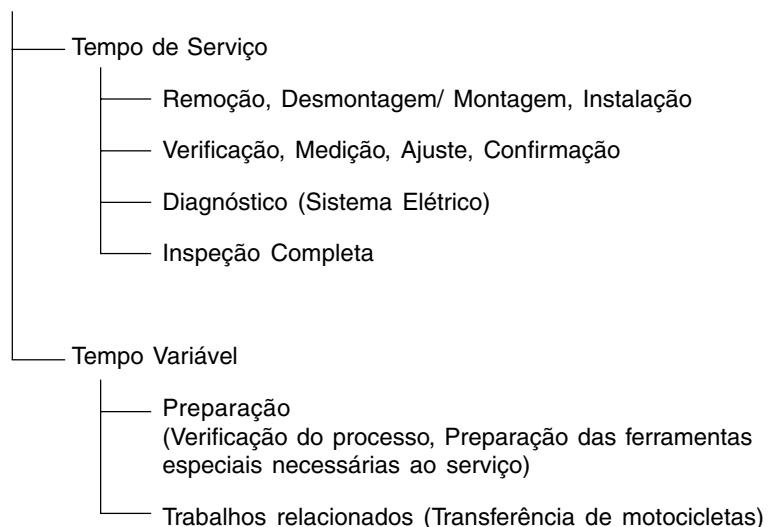
Exemplo: 9 5 0 0 1 - 7 5 0 0 1 - 5 0 M



Instruções para o Uso do Tempo de Mão-de-Obra (T.M.O.)

O tempo padrão de mão-de-obra (T.M.O.) significa o tempo necessário para a realização de um serviço, o qual é mencionado neste catálogo para ajudar as Concessionárias a controlar o processo de trabalho real e calcular o tempo de serviço, utilizando-o como um guia.

Ajuste do Sistema T.M.O.



* O tempo variável é obtido multiplicando-se o tempo de serviço pelo coeficiente especificado.

Instruções para o Uso do Catálogo

Os itens de serviço mostrados no texto estão relacionados com o tempo de trabalho e as peças comercializadas para reparo, conforme sua especificação. Outros itens de serviço representativos, os quais não utilizam peças para reparos (remoção/ instalação, ajuste, verificação/ medição e outros) estão relacionados na introdução, classificados de acordo com o assunto.

Ajuste do T.M.O. Padrão

- O Sistema Decimal (em unidade 0,1) é utilizado para obter o T.M.O. simplificando o cálculo global.
Exemplo: (0,1) → 6 minutos, (0,2) → 12 minutos
[Custo por hora de trabalho] x [T.M.O.] = [Cálculo global]
- O T.M.O. é calculado manualmente.
- Os itens de serviço e o T.M.O. podem ser modificados dependendo do desenvolvimento de ferramentas, equipamentos de serviço e da melhoria dos procedimentos.

Procedimento de Trabalho

- O procedimento de trabalho é determinado através do tempo de serviço juntamente com o método especificado no Manual de Serviço; portanto, consulte-o quando necessário.
- Os procedimentos de trabalho que permitem ser executados num tempo reduzido, preservam a segurança do trabalho e a garantia do produto dos itens não mencionados no Manual de Serviço.
- O trabalho é executado por apenas um mecânico. Quando dois ou mais mecânicos são necessários, o cálculo do tempo real é efetuado de acordo com o número de pessoas.
- Para estabelecer o nível tecnológico dos mecânicos, a HONDA utiliza como padrão, mecânicos com três anos de experiência no reparo de suas motocicletas.
- As ferramentas especiais e os equipamentos de serviço utilizados para obter o T.M.O. estão especificados no Manual de Serviço.

Itens de Serviço que não apresentam T.M.O.

- Peças e acessórios não mencionados neste Catálogo.
 - Áreas com deterioração pelo tempo de uso ou danos (quebras, rachaduras) durante uso em condições normais.
 - Serviços que podem ser executados com apenas um ajuste.
 - Serviços raramente executados (exemplo: problemas com causas extremamente simples e frequência de uso).
- * Faça o cálculo global baseado no tempo de serviço real quando o serviço não apresenta T.M.O.

Serviços não incluídos no T.M.O.

- Óleo e drenagem de fluido, tempo de espera para desaquecimento, etc.
- Serviços adicionais que envolvam remoção/ instalação de equipamentos externos.
- Tempo de serviço utilizado com visitas ao cliente, realização de negociações e a entrega da motocicleta.
- Tempo necessário com a requisição e a entrega de peças.
- Custos referentes à graxa, agente adesivo, etc, utilizados no serviço.

**Explicação do T.M.O. utilizando um exemplo
(O exemplo pode ser diferente dos itens apresentados)**

| Ref. Nº | N.O.S. | (Nº de referência) | Item de Serviço | T.M.O. |
|---------|---------|--------------------|--|--------|
| ① | 111118 | (1, 3, 4, 7) | Árvore de Comando 4,5 | ② |
| ③ | 111118A | | • Inclui: Ajuste da folga da válvula | |
| | | | Substituição braço oscilante (Adicional) 1,0 | ⑤ |

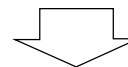
- ① O No. de Referência da peça na ilustração indica a localização da peça a ser substituída.
- ② T.M.O. é a abreviatura de Tempo de Mão de Obra e indica o tempo de serviço padrão necessário para a execução do serviço.
- ③ N.O.S. é a abreviatura do Número de Operação de Serviço, e classifica os itens de serviço de acordo com o código de unidade de trabalho.
- O mesmo código de serviço é utilizado independentemente dos modelos.
- O serviço padrão é apresentado com 6 dígitos e o serviço adicional com 7 dígitos.
- ④ Indica a substituição da árvore de comando e o T.M.O. 4,5.
- ⑤ Indica T.M.O. 1,0 que será acrescentado quando um serviço adicional (substituição do braço oscilante) é executado em conjunto com a substituição da árvore de comando.

- ⑥ Indica a descrição dos serviços incluídos no item de serviço.
- ⑦ Indica o No. de referência cujo serviço e tempo do mesmo são iguais ao T.M.O. 4,5 para a árvore de comando.

(A aplicação da área é limitada aos itens de serviço que não possuem identificação N.O.S. dentro de um mesmo bloco.)

**Como designar o item de serviço utilizando o exemplo
(substituição da árvore de comando)**

Abra a página do bloco onde a ilustração da árvore de comando é mostrada.



Procure a árvore de comando na ilustração, o item de serviço especificado e o T.M.O. relacionado com o No. de referência.

Símbolo de indicação dos itens de serviço relacionados que continuam na página seguinte

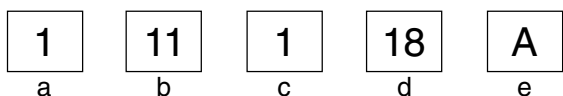
| Ref. Nº | N.O.S. | (Nº de referência) Item de Serviço | T.M.O. |
|---------|--------|---------------------------------------|--------|
| 2 | 111118 | Árvore de Comando | 4,5 |
| | • | • | • |
| | • | • | • |
| + | | | |

Símbolo de indicação na última linha

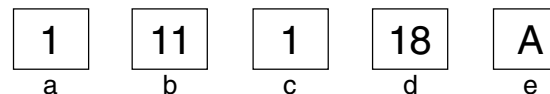
Indicação do bloco sem informação do T.M.O.

| Ref. Nº | N.O.S. | (Nº de referência) Item de Serviço | T.M.O. |
|---------|--------|---------------------------------------|----------|
| | | Sem Informação | - |

• Código N.O.S.



- a) Código da categoria Motor
- b) Localização/ código da função Motor superior
- c) Código de serviço Substituição
- d) Número seqüencial de serviço (Código da unidade é mostrado através de letras)
..... árvore de comando (Sem regra padrão do código)
- e) Código adicional substituição do braço de articulação (Sem regra padrão do código)



a) Códigos da categoria e classificação

| Código | Categoria |
|--------|---------------------------|
| 1 | Motor |
| 2 | Transmissão |
| 3 | Combustível e Escapamento |
| 4 | Chassi e Carcaça |
| 5 | Direção/ Suspensão |
| 6 | Elétrica |
| 7 | Rodas/ Freios |
| 8 | Controles/ Instrumentos |
| 9 | - |
| 0 | - |

c) Códigos de serviço e classificação

| Código | Categoria de Serviço |
|--------|--|
| 1 | Substituição, Remoção/ Instalação, Troca |
| 2 | Revisão |
| 3 | Ajuste/ Balanceamento |
| 4 | (Serviços relacionados à Pintura: Camada Superior) |
| 5 | Teste, Inspeção/ Diagnóstico, Medição, Verificação |
| 6 | (Serviços relacionados à Revisão: Recondicionamento) |
| 7 | (Serviços relacionados à Revisão: Reapertos) |
| 8 | (Resurface) |
| 9 | (Serviços relacionados à Pintura: Acabamento) |
| 0 | Reparo, Limpeza, Sangria de Ar |

Principais itens de serviço sem a utilização de peças adicionais

(1) Remoção/ Instalação, (2) Ajuste, (3) Verificação/ Medição
(4) Revisão, (5) Outros Serviços

[M: Motor, C: Chassi]

* SERVIÇOS EXCETO SUBSTITUIÇÃO DE PEÇAS

(1) Remoção e instalação

Relacione as peças removidas da motocicleta com a descrição

| | N.O.S. | DESCRIÇÃO | T.M.O. |
|---|--------|--|--------|
| E | 1101E5 | Motor Comp. Remoção/ Instalação Inclui: Todos os ajustes necessários | 2,3 |
| | 1111K0 | Cabeçote Comp. Remoção/ Instalação Inclui: Instalação e remoção do motor | 3,2 |
| | 3111D6 | Carburador Comp. Remoção/ Instalação | 0,6 |
| | 1101E6 | Árvore de Manivelas, Desmontagem Inclui: Instalação e remoção do motor | 5,8 |

(2) Ajuste

| | N.O.S. | DESCRIÇÃO | T.M.O. |
|---|--------|--|--------|
| E | 3113A0 | Carburador, Ajuste Marcha-Lenta | 0,1 |
| | 2123A0 | Embreagem, Ajuste Inclui: Ajuste alavanca, embreagem | 0,1 |
| | 6143A1 | Vela de Ignição - Ajuste/ Limpeza | 0,1 |
| | 1113A0 | Folga da Válvula - Ajuste NOTA: Para 1 motocicleta | 1,8 |
| F | 6163A0 | Farol - Alinhamento | 0,1 |
| | 2133A0 | Corrente de Transmissão - Ajuste | 0,1 |
| | 7113A1 | Freio Traseiro - Ajuste Exclui: Ajuste da sapata do freio traseiro | 0,1 |
| | 3113A3 | Acelerador - Ajuste | 0,1 |

(3) Verificação, Medição

| | N.O.S. | DESCRIÇÃO | T.M.O. |
|---|--------|--|--------|
| E | 1115A0 | Compressão, Pressão - Medição | 0,1 |
| | 3115A0 | Carburador, Nível Variação - Medição | 0,7 |
| | 6145A0 | Ignição - Verificação | 0,2 |
| | 1135A0 | Motor - Verificação do nível de óleo Exclui: Troca de óleo | 0,1 |
| F | 7115A0 | Freio, Operação - Teste | 0,1 |
| | 6105A0 | Bateria - Verificação do nível do eletrólito | 0,2 |

(4) Revisão

Condição de trabalho: As medições necessárias, verificações, ajustes, e limpeza/ lavagem de cada peça são executadas, incluindo o serviço de remoção/ instalação da carcaça e a substituição das peças defeituosas.

| | N.O.S. | DESCRIÇÃO | T.M.O. |
|---|--------|---|--------|
| E | 311200 | Carburador - Revisão Inclui: Todos os ajustes necessários | 0,9 |

(5) Outros Serviços

| | N.O.S. | DESCRIÇÃO | T.M.O. |
|---|--------|--------------------------------------|--------|
| E | 1130A1 | Tela Filtro de Óleo - Limpeza | 1,0 |
| F | 3120A0 | Elemento Filtro - Limpeza | 0,1 |
| | 7110A0 | Freio Dianteiro - Sangria Ar | 0,2 |

Instruction for Use of Parts Catalogue

- **This Parts Catalogue describes all spare parts, as well the flat rate time (F.R.T.) for the CBX250.**
- This parts catalogue was prepared based on the latest information available as of September, 10, 2005.
- Always specify the part number when ordering a part.
 - Check the model, type, serial numbers, color, maker, and the size as needed before ordering a part.
 - Note that the illustrations (part drawings) can differ from the actual parts in shape. They are given just to help you to refer to the parts.
- When modifications or additions to this parts catalogue are made, a revised edition will be issued at an appropriate time, with successively progressing revision numbers on the cover.
- **We recommend obtaining such revisions in order to keep your parts catalogue up-to-date at all times. To check whether a parts catalogue revision has been issued, please contact your HONDA distributor.**

Contents

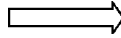
- Instruction for Use of Parts Catalogue 19
- How to Refer to the Part Information 20
- Part Catalogue Structure 21
- When the Parts Were Revised 22
- Abbreviations Used in the Parts Catalogue 22
- How to Check the Part Block and Serial Numbers 23
- Color label attachment position check 23
- Models, Area Codes and Applicable Serial Numbers 24
- Color Label 25
- Color Chart 26
- Construction of Vehicle Identification Number (V.I.N.) 28
- Fuel Hose, General Purpose Hoses and Vinyl Hose 29
- Bulk Part Number of Fuel Hose, General Purpose Hose and Vinyl Hose 31
- How to Use the Flat Rate Time (F.R.T.) 32
- Index Engine Group 55
- Index Frame Group 57
- Part Number Index 193

How to Refer to the Part Information

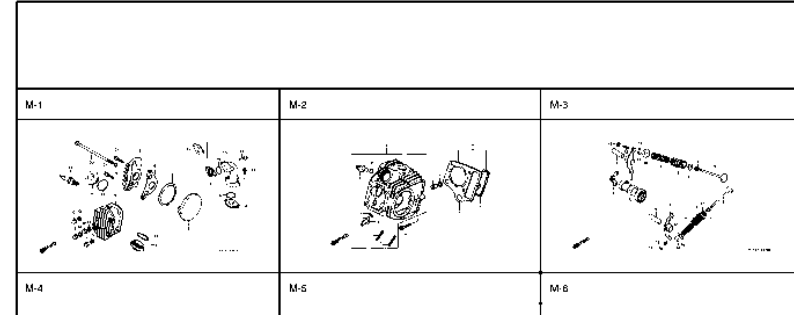
B Reference with "Part Number Index"

PART Nº INDEX

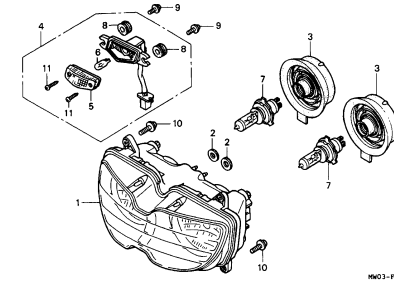
| Part Nº | Block Nº | Part Nº | Block Nº | Part Nº | Block Nº | Part Nº | Block Nº |
|---------------|----------|---------------|----------|---------------|----------|---------------|----------|
| 06000 | | 14321-G96-911 | E-4 | 16100-GCE-951 | E-17 | 22630-G82-000 | E-7 |
| 06430-GCE-900 | F-10 | 14401-178-003 | E-4 | 16100-GCE-961 | E-17 | 22631-HF7-003 | E-7 |
| 06450-GCE-900 | F-8 | 14431-GNS-911 | E-3 | 16118-G84-003 | E-17 | 22641-GN8-920 | E-7 |
| | | 14451-035-000 | E-3 | 16149-141-891 | E-17 | 22650-GCE-900 | E-7 |
| 11000 | | 14500-035-020 | E-4 | 16155-168-681 | E-17 | 22804-G82-000 | E-7 |
| 11100-GCE-900 | E-12 | 14502-086-000 | E-4 | 16163-G8C-960 | E-17 | 22810-GNS-910 | E-6 |
| 11191-GCE-900 | E-12 | 14531-035-000 | E-4 | 16165-GCE-901 | E-17 | 22820-KEV-900 | E-6 |
| 11200-GCE-900 | E-12 | 14541-G94-680 | E-4 | 16175-G90-911 | E-17 | 22830-GNS-910 | E-6 |
| 11300-GCE-900 | E-6 | 14550-G80-911 | E-4 | 16176-G90-911 | E-17 | 22836-GNS-910 | E-6 |
| 11341-GCE-900 | E-10 | 14566-086-030 | E-4 | 16199-428-771 | E-17 | 22845-GNS-910 | E-6 |
| 11394-GWB-890 | L-6 | 14610-086-013 | E-4 | 16199-GCE-900 | E-17 | | |
| | | 14615-035-010 | E-4 | | | 23000 | |
| 12000 | | 14670-035-031 | E-4 | 16201-KCW-890 | E-1 | 23112-GCE-900 | E-8 |
| 12101-GCE-900 | E-5 | 14675-178-000 | E-4 | 16211-G85-750 | E-1 | 23122-GCE-900 | E-7 |
| 12191-GS4-761 | E-5 | 14711-GNS-913 | E-3 | 16235-G9G-900 | E-12 | 23123-GCE-900 | E-7 |
| 12200-GCE-900 | E-2 | 14721-G16-010 | L-3 | 16910-GM4-690 | F-12 | 23124-GCE-900 | E-7 |
| 12209-GM4-691 | F-3 | 14751-GNS-911 | E-3 | 16951-KLV-900 | E-17 | 23125-GCE-900 | E-7 |
| 12237-KEV-305 | E-2 | 14761-GNS-911 | E-3 | | | 23216-GNS-910 | E-8 |
| 12245-KEV-305 | E-2 | 14771-GM4-680 | F-3 | 17000 | | 23217-GNS-910 | E-8 |
| 12250-GF6-000 | E-2 | 14775-MAG-000 | E-3 | 17111-G8C-950 | E-1 | 23221-GCE-900 | E-14 |
| 12251-GF6-000 | E-2 | 14781-MAG-000 | E-3 | 17111-GNS-980 | E-1 | 23421-KEV-900 | E-14 |
| | | | | 17205-GCE-900 | F-15 | 23422-GM4-770 | E-14 |
| | | 15000 | | 17212-GCE-900 | F-15 | | |
| | | | | 17213-GCE-900 | F-15 | | |



A Reference with "Illustrated index"

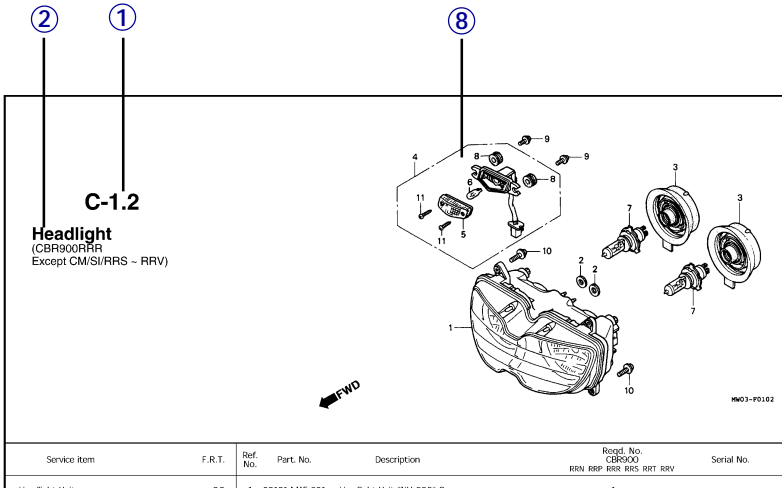
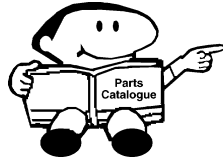


C-1.2 Headlight (CBR900RRR Except CM/SI/RRS - RRV)



| Service Item | F.R.T. | Ref. No. | Part. No. | Description | Reqd. No. | | | | Serial No. |
|-----------------------------|--------|----------|---------------|-------------------------------------|-----------|-----|-----|-----|------------|
| | | | | | CBR900 | RRR | RRS | RRV | |
| Headlight Unit..... | 05 | 1 | 33101-MAE-601 | Headlight Unit "NH-285" Gray | - | 1 | - | - | - |
| • Bulb Position Light | | | | | - | - | 1 | - | - |
| Bulb | 01 | | | | - | - | 1 | - | - |
| • Bulb, Headlight | | | 33101-MAE-612 | Headlight Unit "NH-283" Gray | - | 1 | - | - | - |
| | | | | (Caution During Installation) | | | | | |
| | | | | | - | - | 1 | - | - |
| | | | | | - | - | 1 | - | - |
| | | | | | - | - | 1 | - | - |
| | | | 33101-MAE-671 | Headlight Unit "NH-1" Black | - | 1 | - | - | - |
| | | | | | - | - | 1 | - | - |
| | | | | | - | - | 1 | - | - |
| | | | 33101-MAE-691 | Headlight Unit | - | 1 | - | - | - |
| | | | 33101-MAE-692 | Headlight Unit | - | 1 | - | - | - |
| | | | | | - | - | 1 | - | - |

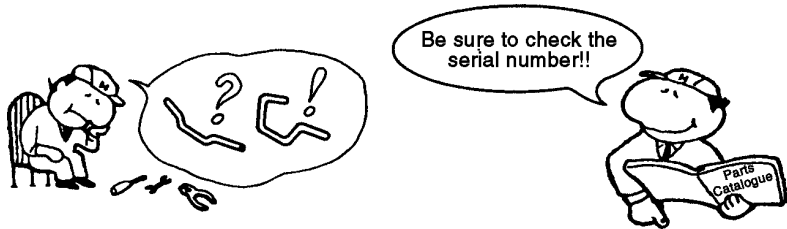
Parts Catalogue Structure



| Service item | F.R.T. | Ref. No. | Part No. | Description | Req'd. No. | | | | | | | Serial No. | Area code | |
|-----------------------|--------|----------|---------------|---|------------|-----|-----|-----|-----|-----|-----|------------|-----------|---------------------------------------|
| | | | | | CBR900 | RBN | RBP | RBR | RBS | RRT | RRV | | | |
| Headlight Unit..... | .05 | 1 | 33101-MAE-601 | Headlight Unit "MH-285" Gray | - | - | - | - | - | - | - | - | | E, MX |
| • Bulb Position Light | | | | | - | - | - | - | - | - | - | - | -2351159 | E |
| Bulb..... | .01 | | | | - | - | - | - | - | - | - | - | -2351712 | MX |
| • Bulb, Headlight | | | 33101-MAE-612 | Headlight Unit "MH-283" Gray (Caution During Installation) | - | - | - | - | - | - | - | - | | AR, ED, F, G, H, ND, SP, SW, ZS |
| | | | | | - | - | - | - | - | - | - | - | -2351309 | AR, G, H, ND, |
| | | | | | - | - | - | - | - | - | - | - | -2351434 | SW |
| | | | | | - | - | - | - | - | - | - | - | -2350303 | ED, IT |
| | | | | | - | - | - | - | - | - | - | - | 0X000138 | F |
| | | | 33101-MAE-671 | Headlight Unit "MH-1" Black | - | - | - | - | - | - | - | - | | SP |
| | | | | | - | - | - | - | - | - | - | - | | U |
| | | | | | - | - | - | - | - | - | - | - | -SM000366 | CM |
| | | | 33101-MAE-691 | Headlight Unit | - | - | - | - | - | - | - | - | | U |
| | | | 33101-MAE-602 | Headlight Unit | - | - | - | - | - | - | - | - | 2351160- | E |
| | | | | | - | - | - | - | - | - | - | - | 2351713- | MX |
| | | | | | - | - | - | - | - | - | - | - | | E, MX |

- ① **Block number**
 - Address No. is provided (in place of the page No.) to help you refer to the part with the part No. or part name..
- ② **Block number**
- ③ **Service item/Flat rate time**
- ④ **Reference number**
 - Title number marked with the parenthesis or parentheses indicates that it continues from the previous page.
- ⑤ **Part number**
- ⑥ **Description**
- ⑦ **HONDA color code**
- ⑧ **Assemblies**
 - Sections framed with broken lines in the exploded view drawings are available as complete assemblies. (Their individual parts can also be obtained).
- ⑨ **Color description**
- ⑩ **Note**
 - Attention are shown with the parentheses in the part name column.
- ⑪ **Required quantity**
 - Req'd. QTY shown in the parenthesis or parentheses indicates the optional part.
 - Req'd. QTY marked with "N" indicates the optional part that should be selected as needed.
 - Req'd. QTY indicates the number of the part used in the block.
- ⑫ **Serial number**
- ⑬ **Area code**
 - When the area code colon is blank, it indicates that the part is applicable to all types.
- ⑭
 - Parts enclosed within a dotted line are covered in a different block.
- ⑮
 - A hollow arrow indicates the block No. for the parts enclosed within a dotted line .
- ⑯
 - A solid arrow indicates the block No. the part in question is connected to.

When the Parts Were Revised



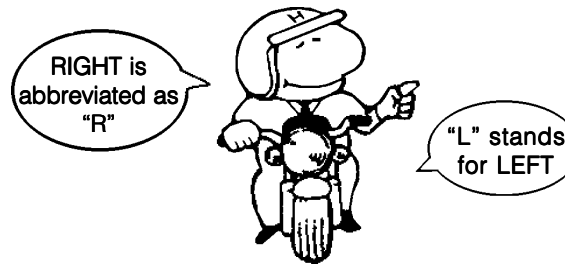
| Ref. No. | Part. No. | Description | Reqd. No. | | | | | | Serial No. |
|----------|---------------|------------------------------------|-----------|-----|-----|-----|-----|-----|--------------------|
| | | | CBR900 | RRN | RRP | RRR | RFS | RFT | |
| 1 | 33101-MAE-601 | Headlight Unit "NH-285" Gray | - | - | 1 | - | - | - | 2351159 2351712 |
| | 33101-MAE-612 | Headlight Unit "NH-283" Gray | - | - | 1 | - | - | - | 2351309 |
| | | (Caution During Installation) | - | - | 1 | - | - | - | 2351434 |
| | | | - | - | 1 | - | - | - | 2350300 |
| | | | - | - | 1 | - | - | - | 0M300138 |
| | 33101-MAE-671 | Headlight Unit "NH-1" Black | - | - | 1 | - | - | - | SM300366 |
| | | | - | - | 1 | - | - | - | 2351160- |
| | 33101-MAE-691 | Headlight Unit | - | - | 1 | - | - | - | 2351713- |
| | 33101-MAE-602 | Headlight Unit | - | - | 1 | - | - | - | |

The number has been used from the initial model without revision.

When shown at the left side, it is applicable to the models of No. 2351160 and the subsequent numbers.

When shown at the right side, it is applicable to the models up to No. 2351159.

Abbreviations Used in the Parts Catalogue

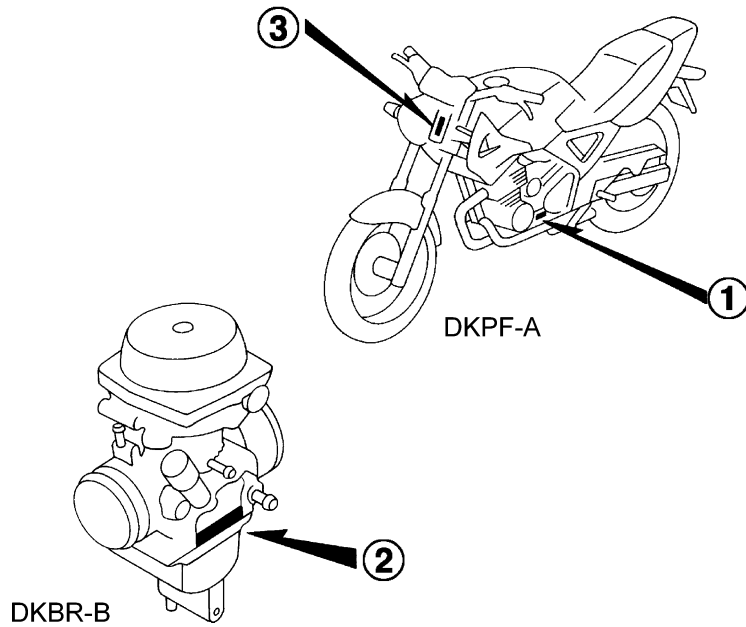
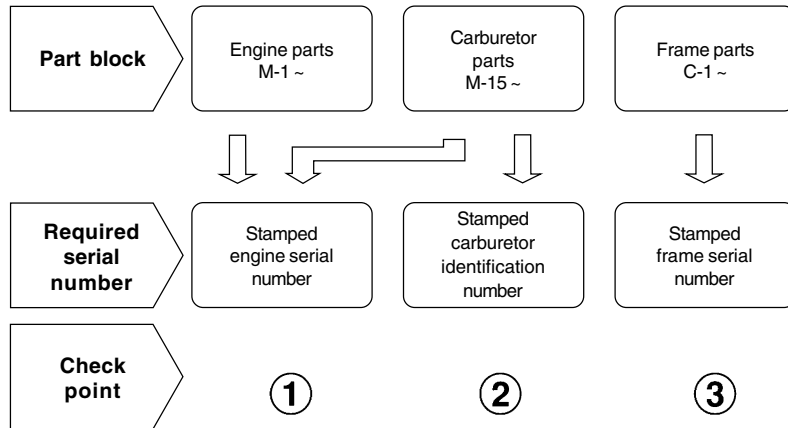


* "L." or "R." in the description of a part stands for the LEFT hand side or the RIGHT hand side. Determine the left or right as if you were in the motorcycle seat.

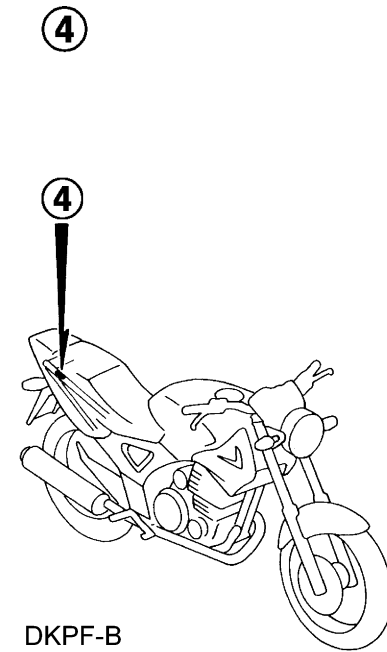
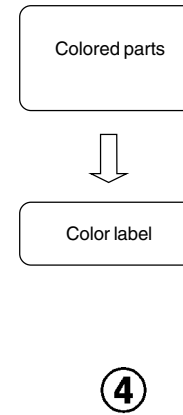
• The following abbreviations are used in this parts catalogue:

| | |
|----------|---|
| ASSY | Assembly |
| COMP | Complete |
| R. | Right |
| L. | Left |
| STD. | Standard |
| MM | Millimeter |
| G | Gram |
| T (22T) | Tooth (22 Teeth) |
| A | Ampere |
| V | Volt |
| W | Watt |
| WL | With labelling |
| WOL | Without labelling |
| L.E.D. | Light emitted diode |
| KPH. | Kilometers per hour |
| MPH | Miles per hour |
| L (100L) | Link (100 Links) |
| A.C. | Alternating current |
| D.C. | Direct current |
| IN. | Inlet |
| EX. | Exhaust |
| FR. | Front |
| RR. | Rear |
| HEX. | Hexagonal |
| A.M. | Attaching mark |
| T.M. | Transcript mark |
| C.D.I. | Capacitive discharge ignition |
| ABS | Anti-lock brake system |
| TCS | Traction control system |
| 1LA | República Dominicana, El Salvador Venezuela, Guatemala, Guiana (Mercosul: Argentina, Paraguay, Uruguay) |
| 2LA | Colômbia, México |
| AR | Argentina |
| ES | Electric Starter |

How to Check the Part Block and Serial Numbers



Color Label Attachment Position Check



Models, Area Codes and Applicable Serial Numbers

Models, area codes and applicable serial Nos. given in this parts catalogue can be identified as follows.

Parts with area codes are exclusive for models destined for countries designated.

If no area codes are listed, parts are for common use.

| Model | Area Code | Type | Applicable engine serial N° | Applicable frame serial N° | Applicable carburetor identification N° |
|---------------------|-----------|---------------|-----------------------------|----------------------------|---|
| CBX250 _e | BR | Brazil | MC35E-6000001~ | 9C2MC35006R000001~ | VEA2K A |
| | 2LA | Latin America | MC35E-6200001~ | 9C2MC35006R200001~ | VEA2J A |
| | 3LA | Latin America | MC35E-6300001~ | 9C2MC35006R300001~ | VEA2K A |

* Of carburetor/throttle body identification numbers, only the portions underlined in the example below are used for registration.

VEA2A B KC ア

Selection table for lock or blank key

Refer to the following selection table to select the lock or blank key.

| Type | Key No. |
|------|----------|
| 1 | A**, B** |
| 2 | C**, D** |

*: 0, 1, 2, 3, 4, 5, 6, 7, 8 or 9

Color Label

- When ordering parts, check the model name, main color, and code by observing the "COLOR LABEL" on the vehicle.
- When ordering a colored part, use the color chart in the instruction for use of parts catalogue.

| VFR800FIW | | Model | | VFR800FIW | | | | |
|-----------|---------------|---------------|-----------------------|---------------|------------------------------|------------------------|------------------------|------------|
| N° | COLOR CÓDE | R-157 R157 | Color | | Sparkling Silver Metallic | Mute Black Metallic | Applicable block N° | Ref. N° |
| | | | Code | | NH295 | NH359 | | |
| | | | Name of colored parts | Basic part N° | | | | |
| 1 | | | | | | | | |
| 2 | | | | | | | | |
| 3 | | | | | | | | |
| 4 | | | | | | | | |
| 5 | | | | | | | | |
| 6 | | | | | | | | |
| 7 | | | | | | | | |
| 8 | | | | | | | | |
| 9 | | | | | | | | |
| 10 | | | | | | | | |
| 11 | | | | | | | | |
| 12 | | | | | | | | |
| 13 | | | | | | | | |

1

Color Chart

- When ordering a colored part, refer to the chart below and use a part number consisting of the relevant basic part number to which has been added a part color code.

CBX250 (CBX250₆) BR

| N° | Model | | CBX250 ₆ | | | | |
|----|------------------------|---------------|---------------------|-------|-----------------------|---------------------|---------|
| | Color | | Candy Guarana Red | Black | Force Silver Metallic | Applicable block N° | Ref. N° |
| | Code | | R-306C | NH-1 | NH-411M | | |
| | Name of colored parts | Basic part N° | | | | | |
| 1 | Cover, L. Side | 83640-KPF-901 | ZB | ZB | ZB | C-15 | 4 |
| 2 | Cover, R. Side | 83540-KPF-901 | ZB | ZB | ZB | C-15 | 1 |
| 3 | Cowl Set, L. RR. Side | 77220-KPF-960 | ZA | ZB | ZC | C-14 | 12 |
| 4 | Cowl Set, R. RR. Side | 77210-KPF-960 | ZA | ZB | ZC | C-14 | 11 |
| 5 | Cowl Set, RR. Center | 77235-KPF-960 | ZC | ZA | ZB | C-14 | 14 |
| 6 | Fender Comp., FR. | 61100-KPF-910 | ZJ | ZB | ZE | C-7 | 3 |
| 7 | Holder, Upper | 53131-KBB-950 | ZC | ZC | ZC | C-5 | 19 |
| 8 | Mark, Honda | 77227-KRM-B30 | - | - | ZA | C-32 | 7 |
| 9 | Mark, Honda | 77227-KRM-760 | ZA | ZA | - | C-32 | 7 |
| 10 | Mark, L. Fuel Tank | 17514-KPF-750 | - | ZB | ZC | C-32 | 2 |
| 11 | Mark, L. Fuel Tank | 17514-KPF-960 | ZA | - | - | C-32 | 2 |
| 12 | Mark, L. Shroud | 64226-KPF-960 | ZA | ZB | ZC | C-32 | 6 |
| 13 | Mark, R. Fuel Tank | 17513-KPF-750 | - | ZB | ZC | C-32 | 1 |
| 14 | Mark, R. Fuel Tank | 17513-KPF-960 | ZA | - | - | C-32 | 1 |
| 15 | Mark, RR. Cowl Side | 77213-KPF-960 | ZA | ZB | ZC | C-32 | 7 |
| 16 | Mark, Shroud | 64225-KPF-960 | ZA | ZB | ZC | C-32 | 5 |
| 17 | Panel Comp., RR. Brake | 43100-KPF-900 | ZC | ZC | ZC | C-11 | 2 |
| 18 | Shroud Set, L. | 64310-KPF-960 | ZA | ZB | ZC | C-13 | 16 |
| 19 | Shroud Set, R. | 64210-KPF-960 | ZA | ZB | ZC | C-13 | 14 |
| 20 | Tank Set, Fuel | 17520-KPF-960 | ZA | ZB | ZC | C-13 | 8 |

Color Chart

- When ordering a colored part, refer to the chart below and use a part number consisting of the relevant basic part number to which has been added a part color code.

CBX250 (CBX250₆) 2LA,3LA

| N° | Model | | CBX250 ₆ | | | | |
|----|------------------------|---------------|---------------------|-------|-----------------------|---------------------|---------|
| | Color | | Candy Guarana Red | Black | Force Silver Metallic | Applicable block N° | Ref. N° |
| | Code | | R-306C | NH-1 | NH-411M | | |
| | Name of colored parts | Basic part N° | | | | | |
| 1 | Cover, L. Side | 83640-KPF-901 | ZB | ZB | ZB | C-15 | 4 |
| 2 | Cover, R. Side | 83540-KPF-901 | ZB | ZB | ZB | C-15 | 1 |
| 3 | Cowl Set, L. RR. Side | 77220-KPF-960 | ZA | ZB | ZC | C-14 | 12 |
| 4 | Cowl Set, R. RR. Side | 77210-KPF-960 | ZA | ZB | ZC | C-14 | 11 |
| 5 | Cowl Set, RR. Center | 77235-KPF-960 | ZC | ZA | ZB | C-14 | 14 |
| 6 | Fender Comp., FR. | 61100-KPF-910 | ZJ | ZB | ZE | C-7 | 3 |
| 7 | Holder, Upper | 53131-KBB-950 | ZC | ZC | ZC | C-5 | 19 |
| 8 | Label, Color | 87565-KPF-740 | ZA | ZB | ZC | C-31 | 6 |
| 9 | Mark, Honda | 77227-KRM-B30 | - | - | ZA | C-32 | 7 |
| 10 | Mark, Honda | 77227-KRM-760 | ZA | ZA | - | C-32 | 7 |
| 11 | Mark, L. Fuel Tank | 17514-KPF-750 | - | ZB | ZC | C-32 | 2 |
| 12 | Mark, L. Fuel Tank | 17514-KPF-960 | ZA | - | - | C-32 | 2 |
| 13 | Mark, L. Shroud | 64226-KPF-960 | ZA | ZB | ZC | C-32 | 6 |
| 14 | Mark, R. Fuel Tank | 17513-KPF-750 | - | ZB | ZC | C-32 | 1 |
| 15 | Mark, R. Fuel Tank | 17513-KPF-960 | ZA | - | - | C-32 | 1 |
| 16 | Mark, RR. Cowl Side | 77213-KPF-960 | ZA | ZB | ZC | C-32 | 7 |
| 17 | Mark, Shroud | 64225-KPF-960 | ZA | ZB | ZC | C-32 | 5 |
| 18 | Panel Comp., RR. Brake | 43100-KPF-900 | ZC | ZC | ZC | C-11 | 2 |
| 19 | Shroud Set, L. | 64310-KPF-960 | ZA | ZB | ZC | C-13 | 16 |
| 20 | Shroud Set, R. | 64210-KPF-960 | ZA | ZB | ZC | C-13 | 14 |
| 21 | Tank Set, Fuel | 17520-KPF-960 | ZA | ZB | ZC | C-13 | 8 |

Construction of Vehicle Identification Number (V.I.N.)

Example: 9 C 2 J C 3 0 1 0 Y R 0 0 0 0 0 1

Sequential Production Number

Plant Representation

A.... Ohio U.S.A
 B Alost Bélgica
 C Saitama Japão
 D Guadalajara México

E Montesa Espanha
 F Atessa Itália
 K Kumamoto Japão
 M Hamamatsu Japão

R Manaus Brasil
 S Susuka Japão
 T Tochigi Japão
 4 South Carolina U.S.A

Model Year

Example: K....1989 L....1990 M....1991 N....1992 X....1999 Y....2000 (Except I.O Q.U) 1....2001 2....2002 3....2003 4....2004
 5....2005 6....2006 7....2007 8....2008

Check Digit

Vehicle Description Code

Example: PE04....XR600R RC30....CFR750R JC301....CG125TITAN • KS JC302....CG125TITAN • ES JC303....CG125 • CARGO

Make and Type of Code

JH2 HONDA, Motorcycle (Manufaturated in Japan)
 1HF HONDA, Motorcycle (Manufaturated in U.S.A.)
 YC1 HONDA, Motorcycle (Manufaturated in Belgium)
 9C2 HONDA, Motorcycle (Manufaturated in Brazil)
 3H1 HONDA, Motorcycle (Manufaturated in Mexico)

VTM HONDA, Motorcycle (Manufaturated in Spain)
 ZDC HONDA, Motorcycle (Manufaturated in Italy)
 JH3 HONDA, Motorcycle (Manufaturated in Japan)
 478 HONDA, Motorcycle (Manufaturated in U.S.A.)

Fuel Hose, General Purpose Hoses and Vinyl Hose

- The standard part fuel hose, general purpose hose and vinyl hose may be substituted by the coiled bulk part.
- When ordering the standard part fuel hose, general purpose hose and vinyl hose use the bulk part number written in the parts catalog in brackets () underneath the part name, or use the catalog below. (The bulk part standard length is 1 m, however, those displayed in the catalog < > are available in 3 m and 8 m length).
- When exchanging the hose, cut and use at the specified length as mentioned in the part name.
(For the method of cutting the bulk part, and method of filling out orders etc., please refer to the service manual and the instructions issued with the bulk part.)
- The list below is a catalog of the standard part numbers and bulk part numbers. Note that those number are applicable to the listed replacement parts only.

| Fuel Hose | | | |
|----------------------|-------------------|----------------------|-------------|
| Standard Part Number | Bulk Part Number | Bulk Part | |
| | | Inside diameter (mm) | Length (mm) |
| 95001-30XXX-2X | 95001-30001-20M | 3,0 | 1 |
| 95001-30XXX-3X | 95001-30001-30M | 3,0 | 1 |
| 95001-30XXX-4X | 95001-30001-40M | 3,0 | 1 |
| 95001-35XXX-2X | 95001-35001-50M | 3,5 | 1 |
| 95001-35XXX-5X | <95001-35003-50M> | 3,5 | 3 |
| 95001-35XXX-3X | 95001-35001-60M | 3,5 | 1 |
| 95001-35XXX-4X | <95001-35003-60M> | 3,5 | 3 |
| 95001-35XXX-6X | | | |
| 95001-45XXX-2X | 95001-45001-50M | 4,5 | 1 |
| 95001-45XXX-5X | <95001-45003-50M> | 4,5 | 3 |
| 95001-45XXX-3X | 95001-45001-60M | 4,5 | 1 |
| 95001-45XXX-4X | <95001-45003-60M> | 4,5 | 3 |
| 95001-45XXX-6X | <95001-45008-60M> | 4,5 | 8 |
| 95001-55XXX-2X | 95001-55001-50M | 5,5 | 1 |
| 95001-55XXX-5X | <95001-55003-50M> | 5,5 | 3 |
| | <95001-55008-50M> | 5,5 | 8 |
| 95001-55XXX-3X | 95001-55001-60M | 5,5 | 1 |
| 95001-55XXX-4X | <95001-55003-60M> | 5,5 | 3 |
| 95001-55XXX-6X | <95001-55008-60M> | 5,5 | 8 |
| 95001-75XXX-2X | 95001-75001-50M | 7,5 | 1 |
| 95001-75XXX-5X | <94001-75003-50M> | 7,5 | 3 |
| 95001-75XXX-3X | 95001-75001-60M | 7,5 | 1 |
| 95001-75XXX-4X | <95001-75003-60M> | 7,5 | 3 |
| 95001-75XXX-6X | <95001-75008-60M> | 7,5 | 8 |
| 95001-80XXX-2X | 95001-80001-50M | 8,0 | 1 |
| 95001-80XXX-5X | | | |
| 95001-80XXX-3X | | | |
| 95001-80XXX-4X | 95001-80001-60M | 8,0 | 1 |
| 95001-80XXX-6X | | | |

| General Purpose Hose | | | |
|----------------------|-------------------|----------------------|-------------|
| Standard Part Number | Bulk Part Number | Bulk Part | |
| | | Inside diameter (mm) | Length (mm) |
| 95005-30XXX-3X | 95005-30001-30M | 3,0 | 1 |
| 95005-30XXX-5X | 95005-30001-50M | 3,0 | 1 |
| 95005-35XXX-1X | 95005-35001-10M | 3,5 | 1 |
| 95005-35XXX-4X | <95005-35003-10M> | 3,5 | 3 |
| | <95005-35008-10M> | 3,5 | 8 |
| 95005-35XXX-2X | 95005-35001-20M | 3,5 | 1 |
| 95005-35XXX-3X | 95005-35001-30M | 3,5 | 1 |
| 95005-35XXX-5X | 95005-35001-50M | 3,5 | 1 |
| 95005-45XXX-1X | 95005-45001-10M | 4,5 | 1 |
| 95005-45XXX-4X | <95005-45003-10M> | 4,5 | 3 |
| | <95005-45008-10M> | 4,5 | 8 |
| 95005-45XXX-2X | 95005-45001-20M | 4,5 | 1 |
| 95005-45XXX-3X | 95005-45001-30M | 4,5 | 1 |
| 95005-45XXX-5X | 95005-45001-50M | 4,5 | 1 |
| 95005-50XXX-3X | 95005-50001-30M | 5,0 | 1 |
| | <95005-50003-30M> | 5,0 | 3 |
| 95005-50XXX-5X | 95005-50001-50M | 5,0 | 1 |
| 95005-55XXX-1X | 95005-55001-10M | 5,3 | 1 |
| 95005-55XXX-4X | <95005-55003-10M> | 5,3 | 3 |
| | <95005-55008-10M> | 5,3 | 8 |
| 95005-55XXX-2X | 95005-55001-20M | 5,3 | 1 |
| | <95005-55003-20M> | 5,3 | 3 |
| 95005-65XXX-1X | 95005-65001-10M | 6,5 | 1 |
| | <95005-65003-10M> | 6,5 | 3 |
| 95005-65XXX-2X | 95005-65001-20M | 6,5 | 1 |
| 95005-70XXX-3X | 95005-70001-30M | 7,0 | 1 |
| | <95005-70003-30M> | 7,0 | 3 |
| 95005-70XXX-5X | 95005-70001-50M | 7,0 | 1 |

| General Purpose Hose | | | |
|----------------------|-------------------|----------------------|-------------|
| Standard Part Number | Bulk Part Number | Bulk Part | |
| | | Inside diameter (mm) | Length (mm) |
| 95005-75XXX-1X | 95005-75001-10M | 7,3 | 1 |
| | <95005-75003-10M> | 7,3 | 3 |
| 95005-75XXX-2X | 95005-75001-20M | 7,3 | 1 |
| 95005-80XXX-1X | 95005-80001-10M | 8,0 | 1 |
| | <95005-80003-10M> | 8,0 | 3 |
| 95005-80XXX-2X | 95005-80001-20M | 8,0 | 1 |
| 95005-80XXX-3X | 95005-80001-30M | 8,0 | 1 |
| 95005-80XXX-5X | 95005-80001-50M | 8,0 | 1 |
| 95005-11XXX-3X | 95005-11001-30M | 11,0 | 1 |
| 95005-11XXX-5X | 95005-11001-50M | 11,0 | 1 |
| 95005-12XXX-1X | 95005-12001-10M | 12,0 | 1 |
| | <95005-12003-10M> | 12,0 | 3 |
| 95005-12XXX-2X | 95005-12001-20M | 12,0 | 1 |
| 95005-12XXX-3X | 95005-12001-30M | 12,0 | 1 |
| 95005-12XXX-5X | 95005-12001-50M | 12,0 | 1 |
| 95005-91XXX-3X | 95005-91001-30M | 12,0 | 1 |
| 95005-91XXX-5X | 95005-91001-50M | 12,0 | 1 |
| 95005-92XXX-3X | 95005-92001-30M | 12,0 | 1 |
| 95005-92XXX-5X | 95005-92001-50M | 12,0 | 1 |
| 95005-14XXX-1X | 95005-14001-10M | 14,0 | 1 |
| 95005-14XXX-2X | 95005-14001-20M | 14,0 | 1 |
| | <95005-14003-20M> | 14,0 | 3 |
| 95005-14XXX-3X | 95005-14001-30M | 14,0 | 1 |
| 95005-14XXX-5X | 95005-14001-50M | 14,0 | 1 |
| 95005-17XXX-1X | 95005-17001-10M | 17,0 | 1 |
| 95005-17XXX-2X | 95005-17001-20M | 17,0 | 1 |
| 95005-17XXX-3X | 95005-17001-30M | 17,0 | 1 |
| 95005-17XXX-5X | 95005-17001-50M | 17,0 | 1 |



**It is DANGEROUS to confuse fuel hose with the general purpose hose or vinyl hose.
Never use a general purpose hose or vinyl hose in place of a fuel hose or vice versa.
Always use the correct bulk part in the parts catalogue, according to the service manual or the instructions issued with the bulk part.**

Fuel Hose, General Purpose Hoses and Vinyl Hose

| Vinyl Hose | | | | |
|----------------------|-------------------|----------------------|-----------------------|-------------|
| Standard Part Number | Bulk Part Number | Bulk Part | | |
| | | Inside diameter (mm) | Outside diameter (mm) | Length (mm) |
| 95003-01XXX-3X | 95003-01001-60M | 2,9 | 6,8 | 1 |
| 95003-01XXX-60 | <95003-01003-60M> | 2,9 | 6,8 | 3 |
| 95003-03XXX-3X | 95003-03001-60M | 3,0 | 6,0 | 1 |
| 95003-03XXX-60 | <95003-03003-60M> | 3,0 | 6,0 | 1 |
| 95003-05XXX-3X | 95003-05001-60M | 3,5 | 6,5 | 1 |
| 95003-05XXX-60 | <95003-05003-60M> | 3,5 | 6,5 | 3 |
| | <95003-05008-60M> | 3,5 | 6,5 | 8 |
| 95003-07XXX-1X | 95003-07001-10M | 4,0 | 7,0 | 1 |
| 95003-07XXX-20 | <95003-07003-10M> | 4,0 | 7,0 | 3 |
| 95003-07XXX-3X | 95003-07001-60M | 4,0 | 7,0 | 1 |
| 95003-07XXX-60 | <95003-07003-60M> | 4,0 | 7,0 | 3 |
| | <95003-07008-60M> | 4,0 | 7,0 | 8 |
| 95003-07XXX-7X | 95003-07001-70M | 4,0 | 7,0 | 1 |
| | <95003-07003-70M> | 4,0 | 7,0 | 3 |
| | <95003-07008-70M> | 4,0 | 7,0 | 8 |
| 95003-08XXX-1X | 95003-08001-10M | 4,5 | 6,5 | 1 |
| | <95003-08003-10M> | 4,5 | 6,5 | 3 |
| | <95003-08008-10M> | 4,5 | 6,5 | 8 |
| 95003-09XXX-3X | 95003-09001-60M | 4,5 | 8,0 | 1 |
| 95003-09XXX-60 | <95003-09003-60M> | 4,5 | 8,0 | 3 |
| 95003-12XXX-1X | 95003-12001-10M | 5,0 | 7,0 | 1 |
| 95003-12XXX-20 | <95003-12003-10M> | 5,0 | 7,0 | 3 |
| | <95003-12008-10M> | 5,0 | 7,0 | 8 |
| 95003-10XXX-1X | 95003-10001-10M | 5,0 | 8,0 | 1 |
| 95003-10XXX-20 | <95003-10003-10M> | 5,0 | 8,0 | 3 |
| 95003-10XXX-3X | 95003-10001-60M | 5,0 | 8,0 | 1 |
| 95003-10XXX-60 | <95003-10003-60M> | 5,0 | 8,0 | 3 |
| 95003-11XXX-3X | 95003-11001-60M | 5,0 | 9,0 | 1 |
| 95003-11XXX-60 | <95003-11003-60M> | 5,0 | 9,0 | 3 |
| | <95003-11008-60M> | 5,0 | 9,0 | 8 |
| 95003-14XXX-1X | 95003-14001-10M | 6,0 | 9,0 | 1 |
| 95003-14XXX-20 | <95003-14003-10M> | 6,0 | 9,0 | 3 |
| 95003-14XXX-3X | 95003-14001-60M | 6,0 | 9,0 | 1 |
| | <95003-14003-60M> | 6,0 | 9,0 | 3 |
| 95003-17XXX-1X | 95003-17001-10M | 7,0 | 9,0 | 1 |
| | <95003-17003-10M> | 7,0 | 9,0 | 3 |
| 95003-19XXX-1X | 95003-19001-10M | 7,0 | 11,0 | 1 |
| 95003-19XXX-20 | <95003-19003-10M> | 7,0 | 11,0 | 3 |
| | <95003-19008-10M> | 7,0 | 11,0 | 8 |
| 95003-19XXX-3X | 95003-19001-60M | 7,0 | 11,0 | 1 |
| 95003-19XXX-60 | <95003-19003-60M> | 7,0 | 11,0 | 3 |
| | <95003-19008-60M> | 7,0 | 11,0 | 8 |
| 95003-21XXX-1X | 95003-21001-10M | 8,0 | 9,0 | 1 |
| 95003-21XXX-20 | <95003-21003-10M> | 8,0 | 9,0 | 3 |
| 95003-23XXX-1X | 95003-23001-10M | 8,0 | 12,0 | 1 |
| 95003-23XXX-20 | <95003-23003-10M> | 8,0 | 12,0 | 3 |

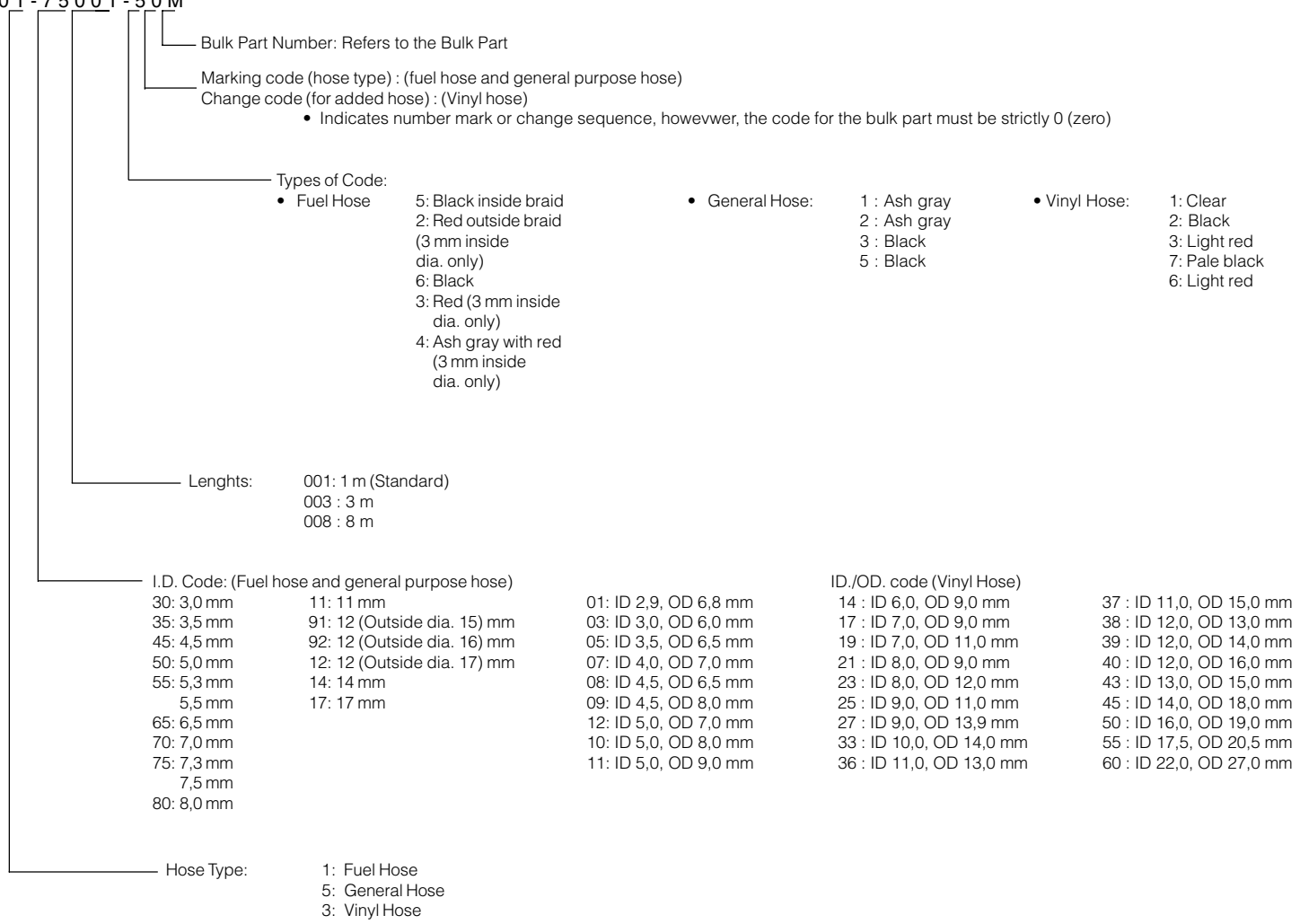
| Vinyl Hose | | | | |
|----------------------|-------------------|----------------------|-----------------------|-------------|
| Standard Part Number | Bulk Part Number | Bulk Part | | |
| | | Inside diameter (mm) | Outside diameter (mm) | Length (mm) |
| 95003-23XXX-3X | 95003-23001-60M | 8,0 | 12,0 | 1 |
| 95003-23XXX-60 | <95003-23003-60M> | 8,0 | 12,0 | 3 |
| | <95003-23008-60M> | 8,0 | 12,0 | 8 |
| 95003-25XXX-1X | 95003-25001-10M | 9,0 | 11,0 | 1 |
| 95003-25XXX-20 | <95003-25003-10M> | 9,0 | 11,0 | 3 |
| 95003-25XXX-3X | 95003-25001-60M | 9,0 | 11,0 | 1 |
| | <95003-25003-60M> | 9,0 | 11,0 | 3 |
| 95003-25XXX-7X | 95003-25001-70M | 9,0 | 11,0 | 1 |
| | <95003-25003-70M> | 9,0 | 11,0 | 3 |
| 95003-27XXX-1X | 95003-27001-10M | 9,0 | 13,0 | 1 |
| 95003-27XXX-20 | <95003-27003-10M> | 9,0 | 13,0 | 3 |
| 95003-27XXX-3X | 95003-27001-60M | 9,0 | 13,0 | 1 |
| 95003-27XXX-60 | <95003-27003-60M> | 9,0 | 13,0 | 3 |
| 95003-33XXX-1X | 95003-33001-10M | 10,0 | 14,0 | 1 |
| 95003-33XXX-20 | <95003-33003-10M> | 10,0 | 14,0 | 3 |
| 95003-36XXX-1X | 95003-36001-10M | 11,0 | 13,0 | 1 |
| 95003-36XXX-20 | <95003-36003-10M> | 11,0 | 13,0 | 3 |
| | <95003-36008-10M> | 11,0 | 13,0 | 8 |
| 95003-37XXX-3X | 95003-37001-60M | 11,0 | 15,0 | 1 |
| 95003-37XXX-60 | <95003-37003-60M> | 11,0 | 15,0 | 3 |
| 95003-38XXX-1X | 95003-38001-10M | 12,0 | 13,0 | 1 |
| 95003-38XXX-20 | <95003-36003-10M> | 12,0 | 13,0 | 3 |
| 95003-39XXX-1X | 95003-39001-10M | 12,0 | 14,0 | 1 |
| 95003-39XXX-20 | <95003-39003-10M> | 12,0 | 14,0 | 3 |
| 95003-40XXX-20 | 95003-40001-10M | 12,0 | 16,0 | 1 |
| | <95003-40003-10M> | 12,0 | 16,0 | 3 |
| 95003-40XXX-3X | 95003-40001-60M | 12,0 | 16,0 | 1 |
| 95003-40XXX-60 | <95003-40003-60M> | 12,0 | 16,0 | 3 |
| 95003-43XXX-1X | 95003-43001-10M | 13,0 | 15,0 | 1 |
| 95003-43XXX-20 | <95003-43003-10M> | 13,0 | 15,0 | 3 |
| | <95003-43006-10M> | 13,0 | 15,0 | 8 |
| 95003-45XXX-1X | 95003-45001-10M | 14,0 | 18,0 | 1 |
| 95003-45XXX-20 | <95003-45003-10M> | 14,0 | 18,0 | 3 |
| | <95003-45008-10M> | 14,0 | 18,0 | 8 |
| 95003-50XXX-1X | 95003-50001-10M | 16,0 | 19,0 | 1 |
| 95003-50XXX-20 | <95003-50003-10M> | 16,0 | 19,0 | 3 |
| 95003-50XXX-3X | 95003-50001-60M | 16,0 | 19,0 | 1 |
| | <95003-50003-60M> | 16,0 | 19,0 | 3 |
| 95003-55XXX-1X | 95003-55001-10M | 17,5 | 20,5 | 1 |
| 95003-55XXX-20 | <95003-55003-10M> | 17,5 | 20,5 | 3 |
| 95003-60XXX-1X | 95003-60001-10M | 22,0 | 27,0 | 1 |
| 95003-60XXX-20 | <95003-60003-10M> | 22,0 | 27,0 | 3 |
| 95003-60XXX-3X | 95003-60001-60M | 22,0 | 27,0 | 1 |
| 95003-60XXX-60 | <95003-60003-60M> | 22,0 | 27,0 | 3 |



It is DANGEROUS to confuse fuel hose with the general purpose hose or vinyl hose. Never use a general purpose hose or vinyl hose in place of a fuel hose or vice versa. Always use the correct bulk part in the parts catalogue, according to the service manual or the instructions issued with the bulk part.

Bulk Part Number of Fuel Hose, General Purpose Hose and Vinyl Hose

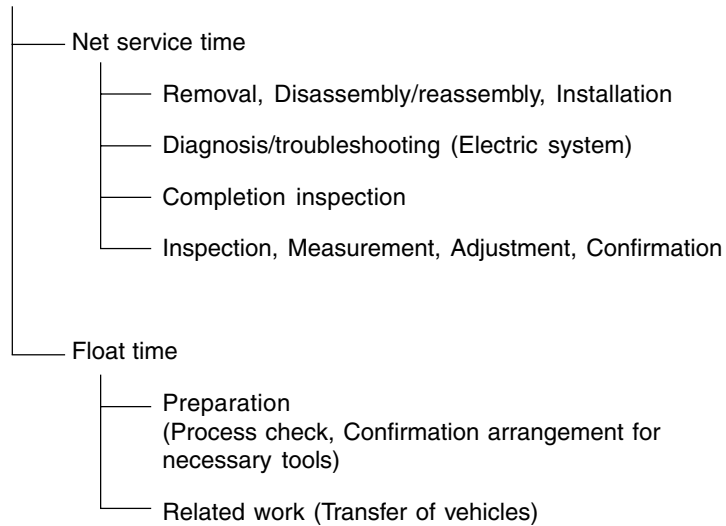
Example: 9 5 0 0 1 - 7 5 0 0 1 - 5 0 M



How to Use the Flat Rate Time (F.R.T.)

Flat rate service time (FRT) means the standard time required to service a MC, which is listed in this manual to help the dealers control the actual working process and calculate the service charge by using it as a guide.

FRT setting system



* Float time is set by multiplying the net service time by a given coefficient.

Editorial style

The service items shown in the text are listed with the exchange work time for the repair sales parts as the subject. Other representative service items not using repair parts (removal/installation, adjustment, inspection/measuring, and other work) are listed collectively in the list in the preface, classified according to the work.

FRT setting standard

- Decimal system (in unit of 0.1) is adopted to set FRT as it is convenient to calculate the wage.
Example: (0.1) → 6 minutes, (0.2) → 12 minutes
 $[\text{Labor cost per hour}] \times [\text{FRT}] = [\text{Wage}]$
- FRT is set with a hand tool.
- Service items and FRT can be subject to change depending on development of tools and service equipment and improvement in service procedure.

Work procedure

- As the work procedure is set with the work time according to the method in the separate Service Manual, refer to this Manual as required.
- Work methods permitting servicing in the shortest time still permitting assurance of safe work and product warranty are used for the setting of service items not listed in the Service Manual.
- Work basically is to be performed by one person, and when two or more people are required, setting is done as the total time for the number of people.
- The set value for the technological level of the workers uses a person with three years of experience in the repair of Honda vehicles as the standard.
- Special tools and service equipment used to set FRT are those specified or recommended in Service Manual.

Service item whose FRT is not presented

- Accessories and service parts that are not listed to use in this manual.
 - Locations with little aging deterioration or breakage during normal use.
 - Service work that can be finished by one touch.
 - Service work that is seldom done (i.e. extremely small causes of trouble and service frequency).
- * When FRT is not presented, please calculate wages based on appropriate actual work time.

Operation not included of FRT

- Oil and coolant water draining, Waiting time for warming up operation and etc.
- Additional operation that involves removal/installation of standard exterior equipment.
- Indirect time spent for service by visiting the customer, trade-in, and delivery of a MC.
- Indirect time required for ordering and delivery of parts.
- Cost for grease, adhesive agent, etc. used for service work.

**Explanation of FRT by using an example
(The example may differ from the actual presented items)**

| Ref. N° | L.O.N. | (Relative ref. Number) | Description | .F.R.T. |
|---------|---------|------------------------|--|---------|
| ① | 111118 | (1, 3, 4, 7) | Camshaft 4,5 | ② |
| ③ | | ⑥ | • Includes: Valve clearance adjustment | |
| | 111118A | | Replace rocker arm add 1,0 | ⑤ |

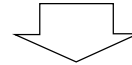
- ① Reference No. of the illustration of part that shows location of the replacement work.
- ② FRT is an abbreviation of Flat Rate Time indicating the standard service time required for the replacement.
- ③ LON is an abbreviation of Labor Operation Number, and it is a classification of the service items by the work unit code.
The same operation code is used regardless of the models.
Standard operation is indicated with 6 digits code, and additional operation is indicated with 7 digits code.
- ④ Indicating the camshaft replacement and FRT4.5.
- ⑤ Indicating FRT1.0 that will be added when additional operation (replace rocker arm) is done in association with camshaft replacement.

- ⑥ Indicating work contents that are included in the service item.
- ⑦ Indicating a reference No. whose operation and time are the same as FRT4.5 for the camshaft.

(The application range is limited to the service items without an LON setting within a same block.)

**How to refer to the service item by using the sample
(camshaft replacement)**

Open to the page of the block where the camshaft's spare part illustration is shown.



Look for the camshaft illustration, and refer to the service item and FRT that agree with the reference No.

Indication mark for the listing of service items that continues to the following page

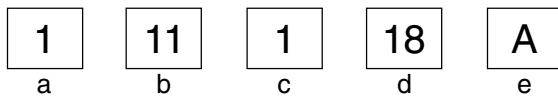
| Ref. N° | L.O.N. | (Relative ref. Number) Description | F.R.T. |
|---------|--------|---------------------------------------|--------|
| 2 | 111118 | Camshaft | 4,5 |
| | • | • | • |
| | • | • | • |
| + | | | |

Mark indicated at the last line.

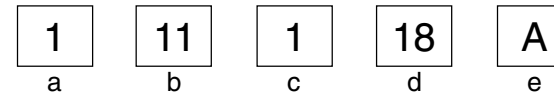
Indication of the block with no setting of FRT

| Ref. N° | L.O.N. | (Relative ref. Number) Description | F.R.T. |
|---------|--------|---------------------------------------|--------|
| | | No Information | - |

• LON code system



- a) Category code Engine
- b) Location/function code Engine upper
- c) Operation code Replace
- d) Operation sequence number (Unit code can be shown with alphabet) camshaft (No regular rule of code)
- e) Additional code replace rocker arm (No regular rule of code)



a) Category codes and classification

| Code | Category |
|------|---------------------|
| 1 | Engine |
| 2 | Transmission |
| 3 | Fuel & Exhaust |
| 4 | Frame & Body |
| 5 | Steering/Suspension |
| 6 | Electrical |
| 7 | Wheels/Brakes |
| 8 | Controls/instrument |
| 9 | - |
| 0 | - |

c) Operation codes and classification

| Code | Operation category |
|------|--|
| 1 | Replace, Removal/Installation, Change |
| 2 | Overhaul |
| 3 | Adjust, Balance |
| 4 | (Paint-related work: Top-coat) |
| 5 | Test, Inspect/diagnose, Measurement, Check |
| 6 | (Overhaul-related work: Rebore) |
| 7 | (Overhaul-related work: Reseal) |
| 8 | (Resurface) |
| 9 | (Paint-related work: Refinish) |
| 0 | Repair, Cleaning, Air bleeding |

Major service items without using spare parts

(1) Removal/Installation, (2) Adjustment, (3) Inspection/Measurement
(4) Overhaul, (5) Other work

E: Engine, F: Frame

* OPERATIONS OTHER THAN REPLACING PARTS

(1) Removal and installation

Set for the configuration with the parts removed from the vehicle.

| | L.O.N. | DESCRIPTION | F.R.T. |
|---|--------|---|--------|
| E | 1101E5 | Tilting Engine Assembly Removal/Installation Includes: All Necessary Adjustment | 2,3 |
| | 1111K0 | Cylinder Head Assembly Removal/Installation Includes: Engine Removal And Installation | 3,2 |
| | 3111D6 | Carburetor Assembly Removal/Installation | 0,6 |
| | 1101E6 | Crankcase Separation Includes: Engine Removal And Installation | 5,8 |

(2) Adjustment

| | L.O.N. | DESCRIPTION | F.R.T. |
|---|--------|--|--------|
| E | 3113A0 | Carburetor Idle-Adjustment | 0,1 |
| | 2123A0 | Clutch-Adjustment Includes: Clutch Lever Adjustment | 0,1 |
| | 6143A1 | Spark Plug - Adjustment/Cleaning | 0,1 |
| | 1113A0 | Valve Clearance - Adjustment NOTE: For 1 Vehicle | 1,8 |
| F | 6163A0 | Headlight-Aiming | 0,1 |
| | 2133A0 | Drive Chain - Adjustment | 0,1 |
| | 7113A1 | Rear Brake - Adjustment Excludes: Rear Brake Shoe Adjustment | 0,1 |
| | 3113A3 | Throttle Operation - Adjustment | 0,1 |

(3) Inspection, Measurement

| | L.O.N. | DESCRIPTION | F.R.T. |
|---|--------|--|--------|
| E | 1115A0 | Compression Pressure - Measurement | 0,1 |
| | 3115A0 | Carburetor Float Level - Measurement | 0,7 |
| | 6145A0 | Ignition Timing - Inspection | 0,2 |
| | 1135A0 | Engine Oil - Inspection Excludes: Oil Change | 0,1 |
| F | 7115A0 | Brake Operation - Test | 0,1 |
| | 6105A0 | Battery - Checking Of Electrolyte Level & Gravity | 0,2 |

(4) Overhaul

Work condition: The required Measurements, inspections, adjustments, and cleaning/washing of each part are performed, including the main body removal/installation work and the replacement of defective parts.

| | L.O.N. | DESCRIPTION | F.R.T. |
|---|--------|--|--------|
| E | 311200 | Carburetor - Overhaul Includes: All Necessary Adjustment | 0,9 |

(5) Other work

| | L.O.N. | DESCRIPTION | F.R.T. |
|---|--------|-------------------------------------|--------|
| E | 1130A1 | Oil Filter Screen - Cleaning | 1,0 |
| F | 3120A0 | Cleaner Element - Cleaning | 0,1 |
| | 7110A0 | Front Brake - Air Bleeding | 0,2 |

Instrucciones para Emplear el Catálogo de Piezas

- Este Catálogo de Piezas describe todas las piezas de repuesto, bien como el tiempo de servicio (THLL) para el modelo **CBX250**.
- Este catálogo de piezas ha sido preparado en base a la última información disponible el 10 de Setiembre, 2005.
- Especifique siempre el número de pieza cuando realice un pedido de piezas.
 - Compruebe los números de modelo, de tipo, y de serie, el color, marca, y tamaño como sea necesario antes de realizar el pedido de una pieza.
 - Tenga presente que las ilustraciones (planos de las piezas) pueden diferir de las piezas reales en su forma. Se incluyen sólo para que le sirvan de referencia para consultar las piezas.
- When modifications or additions to this parts catalogue are made, a revised edition will be issued at an appropriate time, with successively progressing revision numbers on the cover.
- Cuando se efectúen modificaciones o adiciones en el catálogo de piezas, se editará una edición revisada en el momento apropiado, con un número de revisión sucesivamente progresivo en la tapa. Le recomendamos que obtenga estas revisiones para mantener al día su catálogo de piezas en todo momento. Para comprobar si se ha editado una revisión del catálogo de partes, póngase en contacto con su distribuidor HONDA.

Índice

| | |
|---|-----|
| • Instrucciones para Emplear el Catálogo de Piezas | 37 |
| • Cómo Consultar la Información de Piezas | 38 |
| • Estructura del Catálogo de Piezas | 39 |
| • Cuando se han Revisado las Piezas | 40 |
| • Abreviaturas Empleadas en el Catálogo de Piezas | 40 |
| • Cómo Comprobar el Bloque de Partes y los Números de Série | 41 |
| • Posición de Fijación de la Etiqueta de Color | 41 |
| • Modelos, Códigos de Área y Nos. de Serie Aplicables | 42 |
| • Etiqueta de Color | 43 |
| • Tabla de Colores | 44 |
| • Composición del Número de Identificación del Vehículo (N.I.V.) | 46 |
| • Manguera de Combustible, Mangueras de Aplicaciones Generales y Mangueras de Vinilo | 47 |
| • Número de Parte sin Envasar de la Manguera de Combustible, Manguera de Aplicaciones Generales y Mangueras de Vinilo | 49 |
| • Modo de Usar la Tarifa Horaria Llana (THLL) | 50 |
| • Índice Ilustrado – Grupo de Motor | 55 |
| • Índice Ilustrado – Grupo de Bastidor | 57 |
| • Índice del Número de la Pieza | 193 |

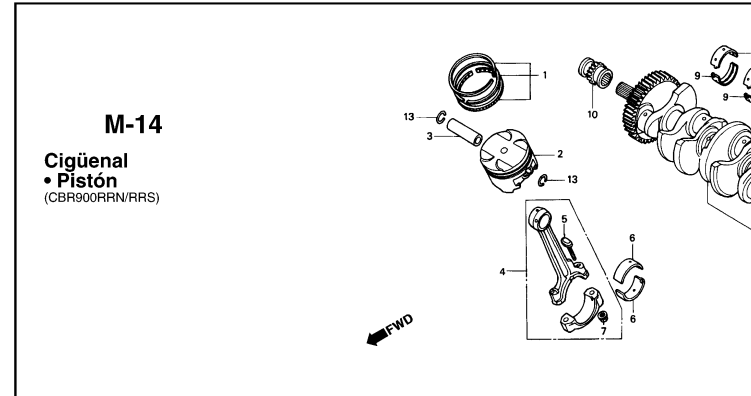
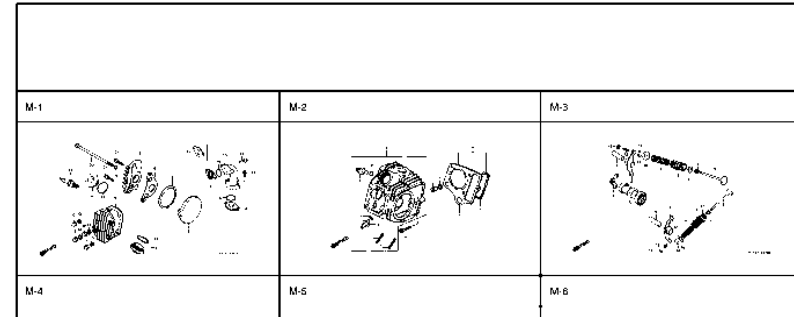
Cómo Consultar la Información de Piezas

B Referencia con el “Índice del Número de Piezas”

Nº DE LA PIEZA

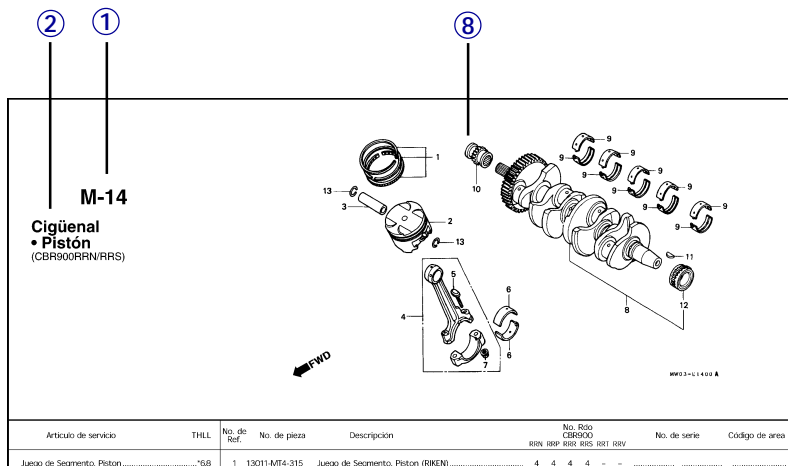
| Nº de la Pieza | Nº del Bloque | Nº de la Pieza | Nº del Bloque | Nº de la Pieza | Nº del Bloque | Nº de la Pieza | Nº del Bloque | Nº de la Pieza |
|--------------------|---------------|-------------------|---------------|--------------------|---------------|--------------------|---------------|----------------|
| 06000 | | 14321-GB6-911 E-4 | | 16075-GB8-840 E-17 | | 22361-GN8-920 E-8 | | 280 |
| 06430-GCE-900 F-10 | | 14401-178-003 E-4 | | 16100-GCE-951 E-17 | | 22401-KLV-900 E-8 | | 28211-178-000 |
| 06450-GCE-900 F-8 | | 14431-GN5-911 E-3 | | 16100-GCE-961 E-17 | | 22606-GNS-910 E-7 | | 28221-178-000 |
| | | 14451-035-000 E-3 | | 16118-GB4-023 E-17 | | 22610-GCE-900 E-7 | | 28251-GNS-910 |
| | | 14500-035-000 E-4 | | 16148-141-881 E-17 | | 22630-GB2-000 E-7 | | 28262-041-731 |
| | | 14502-096-000 E-4 | | 16155-168-681 E-17 | | 22631-HF7-003 E-7 | | 28271-121-650 |
| | | 14531-035-000 E-4 | | 16163-GB6-960 E-17 | | 22641-GNS-920 E-7 | | 28281-035-003 |
| 11100-GCE-900 E-12 | | 14541-GB4-680 E-4 | | 16165-GCE-901 E-17 | | 22660-GCE-900 E-7 | | 28281-035-018 |
| 11191-GCE-900 E-12 | | 14550-GB0-911 E-4 | | 16175-GB0-911 E-17 | | 22804-GB2-000 E-7 | | 28300-GCE-900 |
| 11200-GCE-900 E-12 | | 14566-086-000 E-4 | | 16176-GB0-911 E-17 | | 22810-GNS-910 E-6 | | |
| 11330-GCE-900 E-6 | | 14600-096-013 E-4 | | 16179-GB2-771 E-17 | | 22830-KLV-900 E-6 | | |
| 11341-GWB-680 E-10 | | 14615-035-010 E-4 | | 16199-GCE-900 E-17 | | 22830-GNS-910 E-6 | | 300 |
| 11394-GWB-680 E-6 | | 14670-035-031 E-4 | | 16201-KCV-880 E-1 | | 22836-GNS-910 E-6 | | 30401-GNS-000 |
| | | 14675-178-000 E-4 | | 16211-GNS-750 E-1 | | 22846-GNS-910 E-6 | | 30410-GNS-921 |
| | | 14711-GNS-913 E-3 | | 16236-GB0-400 E-12 | | | | 30500-GCE-900 |
| | | 14721-GF6-010 E-3 | | 16810-GM4-690 F-12 | | 23000 | | 30700-KCH-780 |
| 12100-GCE-900 E-5 | | 14751-GNS-911 E-3 | | 16851-KLV-900 E-17 | | | | |
| 12191-GS4-761 E-5 | | 14761-GNS-911 E-3 | | | | 23112-GCE-900 E-8 | | |
| 12200-GCE-900 E-2 | | 14771-GM4-680 E-3 | | 17000 | | 23122-GCE-900 E-7 | | 310 |
| 12209-GB4-681 E-3 | | 14775-MMS-000 E-3 | | | | 23123-GCE-900 E-7 | | |
| 12231-KV3-305 E-2 | | 14781-MMS-000 E-3 | | 17111-GB6-850 E-1 | | 23124-GCE-900 E-7 | | 31110-GNS-911 |
| 12245-KV3-305 E-2 | | | | 17111-GNS-980 E-1 | | 23126-GNS-910 E-7 | | 31120-GCE-900 |
| 12250-GF6-000 E-2 | | 15000 | | 17205-GCE-900 F-15 | | 23211-GNS-910 E-14 | | 31502-GCE-900 |
| 12251-GF6-010 E-2 | | | | 17212-GCE-900 F-15 | | 23216-GNS-910 E-8 | | 31504-KV3-305 |
| 12255-GF6-000 E-2 | | 15100-GB6-931 E-9 | | 17213-GCE-900 F-15 | | 23217-GNS-910 E-8 | | 31600-GBL-971 |
| 12301-GB6-910 E-1 | | 15119-178-000 E-9 | | 17233-GCE-900 F-15 | | 23221-GCE-900 E-14 | | |
| 12331-GB0-910 E-1 | | 15311-GF6-300 E-9 | | 17231-GCE-900 F-15 | | 23421-KLV-900 E-14 | | 320 |
| 12341-GB6-910 E-1 | | 15321-GCE-900 E-9 | | 17233-GCE-900 F-15 | | 23422-GB4-770 E-14 | | |

A Referencia con el “Índice Ilustrado”



| Artículo de servicio | THLL | No. de Ref. | No. de pieza | Descripción | No. Rtd CBR900 |
|---|------|-------------|---------------|--|---------------------|
| | | | | | RRN RRP RRR RRS RRT |
| Juego de Segmento, Pistón..... | 68 | 1 | 13011-MT4-315 | Juego de Segmento, Pistón (RIKEN)..... | 4 4 4 4 - |
| (Agregue 0,2 de cada) | | | 13031-MT4-315 | Juego de Segmento, Pistón (0,50)..... | (4) (4) (4) (4) - |
| • Pistón | | | 13051-MW0-305 | Juego de Segmento, Pistón (1,00)..... | (4) (4) (4) (4) - |
| (Agregue 0,2 de cada) | | | | | |
| Espiga, Pistón..... | 67 | | | | 4 4 4 4 - |
| Enj. da Biela..... | 71 | | | | 4 - - - - |
| (Agregue 0,4 de cada) | | | | | (4) - - - - |
| Cojinete, Biela..... | 58 | 2 | 13101-MW0-000 | Pistón..... | 4 - - - - |
| (Agregue 0,3 de cada) | | | | | - (4) - - - |
| Comp. de Cigüenal..... | 79 | | | | 4 - - - - |
| Cojinete, Cigüenal..... | 72 | | | | - 4 - - - |
| (El mismo tiempo para dos Unidades o mas) | | | 13101-MW0-760 | Pistón..... | 4 - - - - |
| Pistón Dentado de Sincronizacion..... | 22 | | 13101-MW0-790 | Pistón..... | - 4 - - - |
| Cojinete de Agujas, 28 x 41 x 21..... | 60 | | | | - - - 4 - |
| | | | 13101-MAE-000 | Pistón..... | - - - 4 - |

Estructura del Catálogo de Piezas



| Artículo de servicio | THLL | No. de Ref. | No. de pieza | Descripción | No. Roto CIBERSO R1N R8P R8S R1S R1T R1V | No. de serie | Código de área |
|--|------|-------------|---------------|-----------------------------------|---|--------------|--|
| Juego de Segmento, Pistón (Agregue 0.2 de cada) | 58 | 1 | 13011-M14-315 | Juego de Segmento, Pistón (R1KEN) | 4 4 4 4 - - | | |
| Pistón (Agregue 0.2 de cada) | 57 | | 13011-M14-315 | Juego de Segmento, Pistón (0.50) | (4) (4) (4) - - | | AR, CM, DE, ED, F, G, H, I, ND, SI, SP, S, U, 2G |
| Espiga, Pistón (Agregue 0.3 de cada) | 71 | | 13011-M14-315 | Juego de Segmento, Pistón (1.00) | (4) (4) (4) - - | | MX |
| Cigüenal, Pistón (Agregue 0.4 de cada) | 58 | 2 | 13101-MW0-000 | Pistón | - (4) - - - - | | AR, CM, E, E, F, G, H, I, IT, ND, SP, SW, 2G |
| Cigüenal, Pistón (Agregue 0.3 de cada) | 79 | | 13101-MW0-760 | Pistón | 4 - - - - - | | MX |
| Comp. de Cigüenal (El mismo tiempo para dos Unidades o más) | 72 | | 13101-MW0-790 | Pistón | - 4 - - - - | | AR, DE, E, EI, F, G, H, IT, M, ND, SP, SW, 2G |
| Pistón Dentado de Sincronización | 22 | | 13101-MW0-790 | Pistón | - 4 - - - - | | CM, SI, AR, E, ED, F, G, H, IT, ND, SP, SW, U, 2 |
| Cigüenal de Agujas 28 x 41 x 21 | 60 | | 13101-ME-000 | Pistón | - - - 4 - - - | | CM, SI |

① Número de Dirección

- El No. de dirección se proporciona (en lugar del No. de página) para ayudarle a consultar la pieza con el No. de pieza o con el nombre de pieza.

② Título del Bloque

③ Artículo de servicio/Tarifa Horaria Llana (THLL)

④ Número de referencia

- El número del título marcado con el paréntesis indica que continúa desde la página anterior.

⑤ Número de Pieza

⑥ Descripción

⑦ Código de Color HONDA

⑧ Conjuntos

- Las secciones enmarcadas con líneas discontinuas en los diagramas detallados están disponibles como conjuntos completos (también pueden obtenerse sus partes individuales.)

⑨ Descripción del Color

⑩ Nota

- Las notas se indican con los paréntesis en la columna del nombre de pieza.

⑪ Cantidad Requerida

- La Cant. reqd. indicada en el paréntesis indica la pieza opcional.
- La Cant. reqd. marcada con "N" indica la pieza opcional que debe seleccionarse según sea necesario.
- La Cant. reqd. indica el número de la pieza utilizada en el bloque.

⑫ Número de Serie

⑬ Código de área

- Cuando la columna del código de área está en blanco, indica que la pieza es aplicable a todos los tipos.

⑭

- Las piezas circundadas por una línea de puntos están incluidas en bloques distintos.

⑮

- La flecha hueca ↖ señala el número del bloque para las piezas circundadas por una línea de puntos .

⑯

- La flecha sólida ← señala el número del bloque en el que la pieza está relacionada.

Cuando se han Revisado las Piezas



1

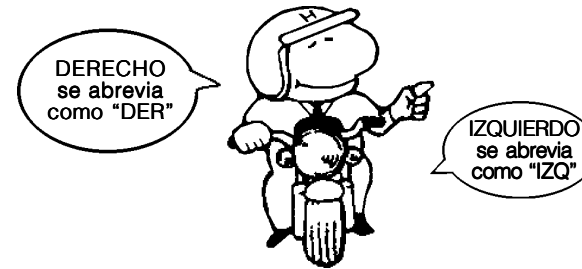
| No. de Ref. | No. de pieza | Descripción | No. Rdo CBR900 | | | | | | No. de serie |
|-------------|---------------|--|----------------|-----|-----|-----|-----|-----|-----------------------------------|
| | | | RRN | RRP | RRR | RRS | RRT | RRV | |
| 1 | 33101-MAE-601 | Unidad de Faro "NH-285" Ceniza..... | - | - | 1 | - | - | - | ~2351160 ~2351712 |
| | 33101-MAE-612 | Unidad de Faro "NH-283" Ceniza..... (Precauciones Durante la Instalacion) | - | - | 1 | - | - | - | ~2351309 |
| | | | - | - | 1 | - | - | - | ~2351434 ~2350300 ~CM300138 |
| | 33101-MAE-671 | Unidad de Faro "NH-1" Negro..... | - | - | 1 | - | - | - | ~SM300366 |
| | 33101-MAE-691 | Unidad de Faro..... | - | - | 1 | - | - | - | 2351160~ |
| | 33101-MAE-602 | Unidad de Faro..... | - | - | 1 | - | - | - | 2351713~ |
| | | | - | - | 1 | 1 | - | - | |

El número ha sido utilizado desde el modelo inicial sin revisiones.

Cuando se muestra en el lado izquierdo, es aplicable a los modelos No. 2351160 y números subsiguientes.

Cuando se muestra en el lado derecho, es aplicable a los modelos hasta el No. 2351159.

Abreviaturas Empleadas en el Catálogo de Piezas

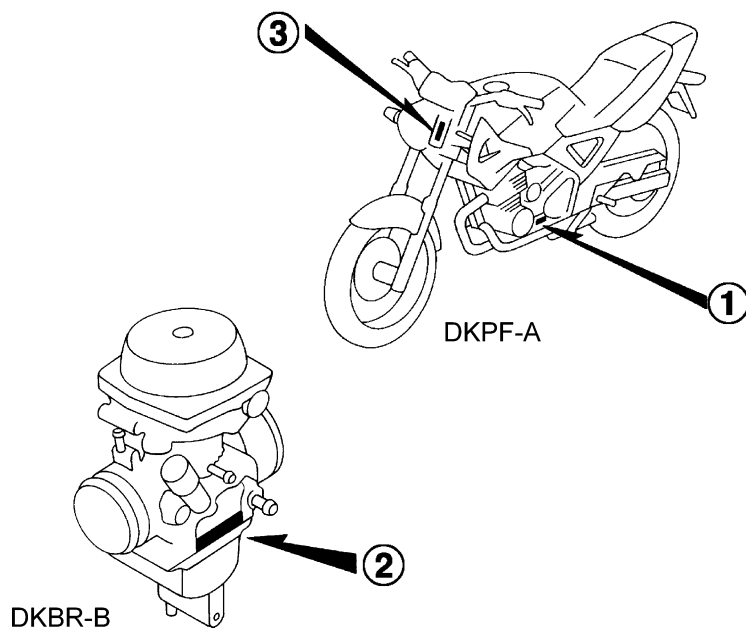
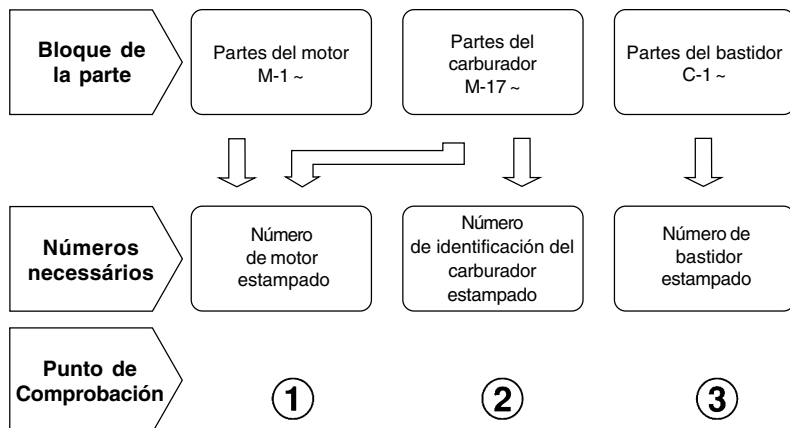


* "IZQ." e "DER." en la descripción de una pieza significa el lado IZQUIERDO o el DERECHO. Determine el izquierdo o derecho como si usted estuviera en el asiento de la motocicleta.

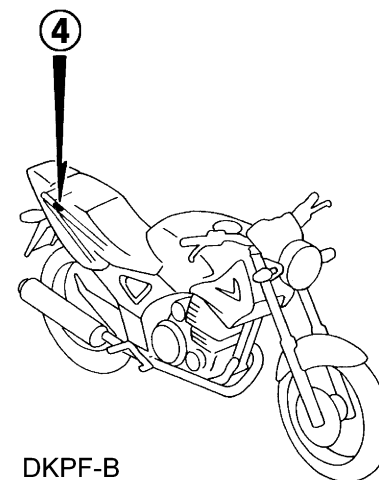
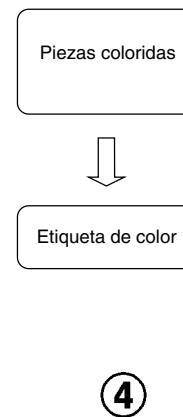
• No Catálogo de peças utilizam-se as seguintes abreviaturas:

| | |
|---------|---|
| ENS. | Ensamble (Conjunto) |
| COMP. | Completo |
| DER. | Derecho |
| IZQ. | Izquierdo |
| STD. | Standard |
| MM. | Milimetro |
| G. | Gramo |
| T (22D) | Diente (22 dientes) |
| A. | Amperio |
| V. | Voltio |
| W. | Watio |
| WL. | Con etiqueta |
| WOL. | Sin etiqueta |
| L.E.D. | Diode emisor de luz |
| KPH. | Kilómetro por hora |
| MPH. | Milla por hora (100 Eslabones) |
| C.A. | Corriente Alterna |
| C.D. | Corriente Directa |
| DEL. | Delantero |
| TRAS. | Trasero |
| HEX. | Hexagonal |
| A.M. | Marca adhesiva |
| T.M. | Marca de transcripcion |
| C.D.I. | Encendido por descarga capacitiva |
| TCS. | Sistema de control de tracción |
| 1LA. | República Dominicana, El Salvador Venezuela, Guatemala, Guiana (Mercosul: Argentina, Paraguai, Uruguay) |
| 2LA. | Colombia, México |
| AR. | Argentina |

Cómo Comprobar el Bloque de Partes y los Números de Serie



Posición de Fijación de la Etiqueta de Color



Modelos, Códigos de Área y Nos. de Serie Aplicables

Los modelos, códigos de área y Nos. de serie aplicables que se dan en este catálogo de piezas pueden identificarse como sigue.
Si no están en lista los códigos de área, las piezas son para uso común.

| Modelo | Código de Área | Tipo | Nº de Identificación aplicable de Motor | Nº de Identificación aplicable de Bastidor | Nº de Identificación aplicable de Carburador |
|---------------------|----------------|----------------|---|--|--|
| CBX250 ₆ | BR | Brasil | MC35E-6000001~ | 9C2MC35006R000001~ | VEA2K A |
| | 2LA | América Latina | MC35E-6200001~ | 9C2MC35006R200001~ | VEA2J A |
| | 3LA | América Latina | MC35E-6300001~ | 9C2MC35006R300001~ | VEA2K A |

* De los números de identificación de carburador, sólo las porciones subrayadas en el ejemplo siguiente se usan para registro.

VEA2A □ KC ア

Tabla de Selección para Llave Ciega o Abertura

| Tipo | No. de llave |
|------|--------------|
| 1 | A**, B** |
| 2 | C**, D** |

*: 0, 1, 2, 3, 4, 5, 6, 7, 8 or 9

Etiqueta de Colores

- Al solicitar las piezas, compruebe el nombre de modelo, color principal y código, observando la "ETIQUETA DE COLOR" pegada en el vehículo.
- Al solicitar una pieza colorida, utilice la tabla de colores contenida en las instrucciones de uso del catálogo de piezas.

| | | Modelo | | VFR800FIW | | | |
|-----------------|----|----------------------------------|-----------------|-------------------------|---------------------|--------------------------------|------------|
| | | | | Plata Sparking Metalica | Negro Mute Metalico | Nº de Identificación de Bloque | Nº de ref. |
| COLOR CODIGO | Nº | Color Principal | Código de Color | NH295 | NH359 | | |
| | | | | | | | |
| | | Nombre de las Colores das Piezas | Nº Pieza Básico | | | | |
| | 1 | | | | | | |
| | 2 | | | | | | |
| | 3 | | | | | | |
| | 4 | | | | | | |
| | 5 | | | | | | |
| | 6 | | | | | | |
| | 7 | | | | | | |
| | 8 | | | | | | |
| | 9 | | | | | | |
| | 10 | | | | | | |
| | 11 | | | | | | |
| | 12 | | | | | | |
| | 13 | | | | | | |

VFR800FIW

R-157

R157

Tabla de Colores

• Al pedir piezas coloreadas, consulte la tabla de abajo y utilice un número de pieza consistente en el número de pieza básico relevante al que se le ha añadido un código de color de pieza.

CBX250 (CBX250₆) BR

| N° | Modelo | | CBX250 ₆ | | | | |
|----|--------------------------------------|-----------------|---------------------|-------|----------------------|--------------------------------|------------|
| | Color Principal | | Rojo Guarana Candy | Negro | Plata Force Metalica | N° de Identificación de Bloque | N° de ref. |
| | Código de Color | | R-306C | NH-1 | NH-411M | | |
| | Nombre de las Colores das Piezas | N° Pieza Básico | | | | | |
| 1 | Cubierta Lateral Izquierda | 83640-KPF-901 | ZB | ZB | ZB | C-15 | 4 |
| 2 | Cubierta Lateral Derecha | 83540-KPF-901 | ZB | ZB | ZB | C-15 | 1 |
| 3 | Cubretablero Lateral Izquierdo | 77220-KPF-960 | ZA | ZB | ZC | C-14 | 12 |
| 4 | Cubretablero Lateral Derecho | 77210-KPF-960 | ZA | ZB | ZC | C-14 | 11 |
| 5 | Cubretablero Cubierta Centrale | 77235-KPF-960 | ZC | ZA | ZB | C-14 | 14 |
| 6 | Parafango Delantero | 61100-KPF-910 | ZJ | ZB | ZE | C-7 | 3 |
| 7 | Soporte, Superior Tubo Manubrio | 53131-KBB-950 | ZC | ZC | ZC | C-5 | 19 |
| 8 | Franja, HONDA | 77227-KRM-B30 | - | - | ZA | C-32 | 7 |
| 9 | Franja, HONDA | 77227-KRM-760 | ZA | ZA | - | C-32 | 7 |
| 10 | Franja, Izquierda Tanque Combustible | 17514-KPF-750 | - | ZB | ZC | C-32 | 2 |
| 11 | Franja, Izquierda Tanque Combustible | 17514-KPF-960 | ZA | - | - | C-32 | 2 |
| 12 | Franja, Izquierda Cubretablero | 64226-KPF-960 | ZA | ZB | ZC | C-32 | 6 |
| 13 | Franja, Derecha Tanque Combustible | 17513-KPF-750 | - | ZB | ZC | C-32 | 1 |
| 14 | Franja, Derecha Tanque Combustible | 17513-KPF-960 | ZA | - | - | C-32 | 1 |
| 15 | Franja, Lateral Cubretablero | 77213-KPF-960 | ZA | ZB | ZC | C-32 | 7 |
| 16 | Franja, Cubretablero | 64225-KPF-960 | ZA | ZB | ZC | C-32 | 5 |
| 17 | Panel Freno Trasero | 43100-KPF-900 | ZC | ZC | ZC | C-11 | 2 |
| 18 | Cubretablero, Izquierdo | 64310-KPF-960 | ZA | ZB | ZC | C-13 | 16 |
| 19 | Cubretablero Derecho | 64210-KPF-960 | ZA | ZB | ZC | C-13 | 14 |
| 20 | Tanque Combustible | 17520-KPF-960 | ZA | ZB | ZC | C-13 | 8 |

Tabla de Colores

- Al pedir piezas coloreadas, consulte la tabla de abajo y utilice un número de pieza consistente en el número de pieza básico relevante al que se le ha añadido un código de color de pieza.

CBX250 (CBX250₆) 2LA,3LA

| N° | Modelo | | CBX250 ₆ | | | | |
|----|--------------------------------------|-----------------|---------------------|-------|----------------------|--------------------------------|------------|
| | Color Principal | | Rojo Guarana Candy | Negro | Plata Force Metalica | N° de Identificación de Bloque | N° de ref. |
| | Código de Color | | R-306C | NH-1 | NH-411M | | |
| | Nombre de las Colores das Piezas | N° Pieza Básico | | | | | |
| 1 | Cubierta Lateral Izquierda | 83640-KPF-901 | ZB | ZB | ZB | C-15 | 4 |
| 2 | Cubierta Lateral Derecha | 83540-KPF-901 | ZB | ZB | ZB | C-15 | 1 |
| 3 | Cubretablero Lateral Izquierdo | 77220-KPF-960 | ZA | ZB | ZC | C-14 | 12 |
| 4 | Cubretablero Lateral Derecho | 77210-KPF-960 | ZA | ZB | ZC | C-14 | 11 |
| 5 | Cubretablero Cubierta Centrale | 77235-KPF-960 | ZC | ZA | ZB | C-14 | 14 |
| 6 | Parafango Delantero | 61100-KPF-910 | ZJ | ZB | ZE | C-7 | 3 |
| 7 | Soporte, Superior Tubo Manubrio | 53131-KBB-950 | ZC | ZC | ZC | C-5 | 19 |
| 8 | Etiqueta, Color | 87565-KPF-740 | ZA | ZB | ZC | C-31 | 6 |
| 9 | Franja, HONDA | 77227-KRM-B30 | - | - | ZA | C-32 | 7 |
| 10 | Franja, HONDA | 77227-KRM-760 | ZA | ZA | - | C-32 | 7 |
| 11 | Franja, Izquierda Tanque Combustible | 17514-KPF-750 | - | ZB | ZC | C-32 | 2 |
| 12 | Franja, Izquierda Tanque Combustible | 17514-KPF-960 | ZA | - | - | C-32 | 2 |
| 13 | Franja, Izquierda Cubretablero | 64226-KPF-960 | ZA | ZB | ZC | C-32 | 6 |
| 14 | Franja, Derecha Tanque Combustible | 17513-KPF-750 | - | ZB | ZC | C-32 | 1 |
| 15 | Franja, Derecha Tanque Combustible | 17513-KPF-960 | ZA | - | - | C-32 | 1 |
| 16 | Franja, Lateral Cubretablero | 77213-KPF-960 | ZA | ZB | ZC | C-32 | 7 |
| 17 | Franja, Cubretablero | 64225-KPF-960 | ZA | ZB | ZC | C-32 | 5 |
| 18 | Panel Freno Trasero | 43100-KPF-900 | ZC | ZC | ZC | C-11 | 2 |
| 19 | Cubretablero, Izquierdo | 64310-KPF-960 | ZA | ZB | ZC | C-13 | 16 |
| 20 | Cubretablero Derecho | 64210-KPF-960 | ZA | ZB | ZC | C-13 | 14 |
| 21 | Tanque Combustible | 17520-KPF-960 | ZA | ZB | ZC | C-13 | 8 |

Composición del Número de Identificación del Vehículo (N.I.V.)

Ejemplo: 9 C 2 J C 3 0 1 0 Y R 0 0 0 0 0 1

Número de Serie de Producción

Código de Fábrica

| | | |
|---------------------------|------------------------|------------------------------|
| A Ohio U.S.A | E Montesa Espanha | R Manaus Brasil |
| B Alost Bélgica | F Atessa Itália | S Susuka Japão |
| C Saitama Japão | K Kumamoto Japão | T Tochigi Japão |
| D Guadalajara México | M Hamamatsu Japão | 4 Carolina do Sul U.S.A |

Modelo del Año

Ejemplo: K....1989 L....1990 M....1991 N....1992 X....1999 Y....2000 (Except I.O Q.U) 1....2001 2....2002 3....2003 4....2004
 5....2005 6....2006 7....2007 8....2008

Variante • Versión
Especificación

Código de Descripción del Vehículo

Ejemplo: PE04....XR600R RC30....CFR750R JC301....CG125TITAN • KS JC302....CG125TITAN • ES JC303....CG125 • CARGO

Marca y Tipo del Vehículo

| | |
|---|---|
| JH2 HONDA Motocicleta (Fabricada en Japón) | VTM HONDA Motocicleta (Fabricada en España) |
| 1HF HONDA Motocicleta (Fabricada en Estados Unidos de Norteamérica) | ZDC HONDA Motocicleta (Fabricada en Italia) |
| YC1 HONDA Motocicleta (Fabricada en Bélgica) | JH3 HONDA Motocicleta (Fabricada en Japón) |
| 9C2 HONDA Motocicleta (Fabricada en Brasil) | 478 HONDA Motocicleta (Fabricada en Estados Unidos de Norteamérica) |
| 3H1 HONDA Motocicleta (Fabricada en Méxicque) | |

Manguera de Combustible, Mangueras de Aplicaciones Generales y Mangueras de Vinilo

- La manguera de combustible de partes estándar, manguera de aplicaciones generales y la manguera de vinilo pueden sustituirse por la parte sin embalar bobinada.
- Cuando efectúe pedidos de la manguera de combustible de partes estándar, manguera de aplicaciones generales y manguera de vinilo, emplee el número de parte sin envasar escrito entre paréntesis () en el catálogo de partes, debajo del nombre de la parte, o emplee el catálogo de abajo (La longitud estándar de la parte sin envasar es de 1 m, aunque las mostradas en el catálogo < > están disponibles en longitudes de 3 m y 8 m.)
- Cuando cambie la manguera, corte y emplee la manguera a la longitud especificada como se menciona en el nombre de la parte.
(En cuanto al método de corte de la parte sin envasar, y método de relleno de pedidos, etc., consulte el manual de servicio y las instrucciones que acompañan a la parte sin envasar.)
- La lista siguiente es un catálogo de los números de parte estándar y números de parte sin envasar. Tenga presente que estos números son aplicables solo a las partes de reemplazo enumeradas en la lista.

| Manguera de Combustible | | | |
|--------------------------|-----------------------------|-----------------------|---------------|
| Número de Parte Estandar | Número de Parte Sin Envasar | Parte Sin Envasar | |
| | | Diámetro Interior(mm) | Longitud (mm) |
| 95001-30XXX-2X | 95001-30001-20M | 3,0 | 1 |
| 95001-30XXX-3X | 95001-30001-30M | 3,0 | 1 |
| 95001-30XXX-4X | 95001-30001-40M | 3,0 | 1 |
| 95001-35XXX-2X | 95001-35001-50M | 3,5 | 1 |
| 95001-35XXX-5X | <95001-35003-50M> | 3,5 | 3 |
| 95001-35XXX-3X | 95001-35001-60M | 3,5 | 1 |
| 95001-35XXX-4X | <95001-35003-60M> | 3,5 | 3 |
| 95001-35XXX-6X | | | |
| 95001-45XXX-2X | 95001-45001-50M | 4,5 | 1 |
| 95001-45XXX-5X | <95001-45003-50M> | 4,5 | 3 |
| 95001-45XXX-3X | 95001-45001-60M | 4,5 | 1 |
| 95001-45XXX-4X | <95001-45003-60M> | 4,5 | 3 |
| 95001-45XXX-6X | <95001-45008-60M> | 4,5 | 8 |
| 95001-55XXX-2X | 95001-55001-50M | 5,5 | 1 |
| 95001-55XXX-5X | <95001-55003-50M> | 5,5 | 3 |
| 95001-55XXX-3X | 95001-55001-60M | 5,5 | 1 |
| 95001-55XXX-4X | <95001-55003-60M> | 5,5 | 3 |
| 95001-55XXX-6X | <95001-55008-60M> | 5,5 | 8 |
| 95001-75XXX-2X | 95001-75001-50M | 7,5 | 1 |
| 95001-75XXX-5X | <94001-75003-50M> | 7,5 | 3 |
| 95001-75XXX-3X | 95001-75001-60M | 7,5 | 1 |
| 95001-75XXX-4X | <95001-75003-60M> | 7,5 | 3 |
| 95001-75XXX-6X | <95001-75008-60M> | 7,5 | 8 |
| 95001-80XXX-2X | 95001-80001-50M | 8,0 | 1 |
| 95001-80XXX-5X | | | |
| 95001-80XXX-3X | | | |
| 95001-80XXX-4X | 95001-80001-60M | 8,0 | 1 |
| 95001-80XXX-6X | | | |

| Manguera de Aplicaciones Generales | | | |
|------------------------------------|-----------------------------|-----------------------|---------------|
| Número de Parte Estandar | Número de Parte Sin Envasar | Parte Sin Envasar | |
| | | Diámetro Interior(mm) | Longitud (mm) |
| 95005-30XXX-3X | 95005-30001-30M | 3,0 | 1 |
| 95005-30XXX-5X | 95005-30001-50M | 3,0 | 1 |
| 95005-35XXX-1X | 95005-35001-10M | 3,5 | 1 |
| 95005-35XXX-4X | <95005-35003-10M> | 3,5 | 3 |
| | <95005-35008-10M> | 3,5 | 8 |
| 95005-35XXX-2X | 95005-35001-20M | 3,5 | 1 |
| 95005-35XXX-3X | 95005-35001-30M | 3,5 | 1 |
| 95005-35XXX-5X | 95005-35001-50M | 3,5 | 1 |
| 95005-45XXX-1X | 95005-45001-10M | 4,5 | 1 |
| 95005-45XXX-4X | <95005-45003-10M> | 4,5 | 3 |
| | <95005-45008-10M> | 4,5 | 8 |
| 95005-45XXX-2X | 95005-45001-20M | 4,5 | 1 |
| 95005-45XXX-3X | 95005-45001-30M | 4,5 | 1 |
| 95005-45XXX-5X | 95005-45001-50M | 4,5 | 1 |
| 95005-50XXX-3X | 95005-50001-30M | 5,0 | 1 |
| | <95005-50003-30M> | 5,0 | 3 |
| 95005-50XXX-5X | 95005-50001-50M | 5,0 | 1 |
| 95005-55XXX-1X | 95005-55001-10M | 5,3 | 1 |
| 95005-55XXX-4X | <95005-55003-10M> | 5,3 | 3 |
| | <95005-55008-10M> | 5,3 | 8 |
| 95005-55XXX-2X | 95005-55001-20M | 5,3 | 1 |
| | <95005-55003-20M> | 5,3 | 3 |
| 95005-65XXX-1X | 95005-65001-10M | 6,5 | 1 |
| | <95005-65003-10M> | 6,5 | 3 |
| 95005-65XXX-2X | 95005-65001-20M | 6,5 | 1 |
| 95005-70XXX-3X | 95005-70001-30M | 7,0 | 1 |
| | <95005-70003-30M> | 7,0 | 3 |
| 95005-70XXX-5X | 95005-70001-50M | 7,0 | 1 |

| Manguera de Aplicaciones Generales | | | |
|------------------------------------|-----------------------------|-----------------------|---------------|
| Número de Parte Estandar | Número de Parte Sin Envasar | Parte Sin Envasar | |
| | | Diámetro Interior(mm) | Longitud (mm) |
| 95005-75XXX-1X | 95005-75001-10M | 7,3 | 1 |
| | <95005-75003-10M> | 7,3 | 3 |
| 95005-75XXX-2X | 95005-75001-20M | 7,3 | 1 |
| 95005-80XXX-1X | 95005-80001-10M | 8,0 | 1 |
| | <95005-80003-10M> | 8,0 | 3 |
| 95005-80XXX-2X | 95005-80001-20M | 8,0 | 1 |
| 95005-80XXX-3X | 95005-80001-30M | 8,0 | 1 |
| 95005-80XXX-5X | 95005-80001-50M | 8,0 | 1 |
| 95005-11XXX-3X | 95005-11001-30M | 11,0 | 1 |
| 95005-11XXX-5X | 95005-11001-50M | 11,0 | 1 |
| 95005-12XXX-1X | 95005-12001-10M | 12,0 | 1 |
| | <95005-12003-10M> | 12,0 | 3 |
| 95005-12XXX-2X | 95005-12001-20M | 12,0 | 1 |
| 95005-12XXX-3X | 95005-12001-30M | 12,0 | 1 |
| 95005-12XXX-5X | 95005-12001-50M | 12,0 | 1 |
| 95005-91XXX-3X | 95005-91001-30M | 12,0 | 1 |
| 95005-91XXX-5X | 95005-91001-50M | 12,0 | 1 |
| 95005-92XXX-3X | 95005-92001-30M | 12,0 | 1 |
| 95005-92XXX-5X | 95005-92001-50M | 12,0 | 1 |
| 95005-14XXX-1X | 95005-14001-10M | 14,0 | 1 |
| 95005-14XXX-2X | 95005-14001-20M | 14,0 | 1 |
| | <95005-14003-20M> | 14,0 | 3 |
| 95005-14XXX-3X | 95005-14001-30M | 14,0 | 1 |
| 95005-14XXX-5X | 95005-14001-50M | 14,0 | 1 |
| 95005-17XXX-1X | 95005-17001-10M | 17,0 | 1 |
| 95005-17XXX-2X | 95005-17001-20M | 17,0 | 1 |
| 95005-17XXX-3X | 95005-17001-30M | 17,0 | 1 |
| 95005-17XXX-5X | 95005-17001-50M | 17,0 | 1 |



Es PELIGROSO confundir la manguera de combustible con la manguera de aplicaciones generales o manguera de vinilo. No emplee nunca una manguera de aplicaciones generales ni manguera de vinilo en lugar de una manguera de combustible ni vice-versa. Emplee siempre la parte sin envasar correcta de la lista de partes, de acuerdo con el manual de servicio o las instrucciones que acompañan a la parte sin envasar.

Manguera de Combustible, Mangueras de Aplicaciones Generales y Mangueras de Vinilo

| Manguera de Vinilo | | | | |
|--------------------------|-----------------------------|-----------------------|-----------------------|---------------|
| Número de Parte Estandar | Número de Parte Sin Envasar | Parte Sin Envasar | | |
| | | Diámetro Interior(mm) | Diámetro Exterior(mm) | Longitud (mm) |
| 95003-01XXX-3X | 95003-01001-60M | 2,9 | 6,8 | 1 |
| 95003-01XXX-60 | <95003-01003-60M> | 2,9 | 6,8 | 3 |
| 95003-03XXX-3X | 95003-03001-60M | 3,0 | 6,0 | 1 |
| 95003-03XXX-60 | <95003-03003-60M> | 3,0 | 6,0 | 1 |
| 95003-05XXX-3X | 95003-05001-60M | 3,5 | 6,5 | 1 |
| 95003-05XXX-60 | <95003-05003-60M> | 3,5 | 6,5 | 3 |
| | <95003-05008-60M> | 3,5 | 6,5 | 8 |
| 95003-07XXX-1X | 95003-07001-10M | 4,0 | 7,0 | 1 |
| 95003-07XXX-20 | <95003-07003-10M> | 4,0 | 7,0 | 3 |
| 95003-07XXX-3X | 95003-07001-60M | 4,0 | 7,0 | 1 |
| 95003-07XXX-60 | <95003-07003-60M> | 4,0 | 7,0 | 3 |
| | <95003-07008-60M> | 4,0 | 7,0 | 8 |
| 95003-07XXX-7X | 95003-07001-70M | 4,0 | 7,0 | 1 |
| | <95003-07003-70M> | 4,0 | 7,0 | 3 |
| | <95003-07008-70M> | 4,0 | 7,0 | 8 |
| 95003-08XXX-1X | 95003-08001-10M | 4,5 | 6,5 | 1 |
| | <95003-08003-10M> | 4,5 | 6,5 | 3 |
| | <95003-08008-10M> | 4,5 | 6,5 | 8 |
| 95003-09XXX-3X | 95003-09001-60M | 4,5 | 8,0 | 1 |
| 95003-09XXX-60 | <95003-09003-60M> | 4,5 | 8,0 | 3 |
| 95003-12XXX-1X | 95003-12001-10M | 5,0 | 7,0 | 1 |
| 95003-12XXX-20 | <95003-12003-10M> | 5,0 | 7,0 | 3 |
| | <95003-12008-10M> | 5,0 | 7,0 | 8 |
| 95003-10XXX-1X | 95003-10001-10M | 5,0 | 8,0 | 1 |
| 95003-10XXX-20 | <95003-10003-10M> | 5,0 | 8,0 | 3 |
| 95003-10XXX-3X | 95003-10001-60M | 5,0 | 8,0 | 1 |
| 95003-10XXX-60 | <95003-10003-60M> | 5,0 | 8,0 | 3 |
| 95003-11XXX-3X | 95003-11001-60M | 5,0 | 9,0 | 1 |
| 95003-11XXX-60 | <95003-11003-60M> | 5,0 | 9,0 | 3 |
| | <95003-11008-60M> | 5,0 | 9,0 | 8 |
| 95003-14XXX-1X | 95003-14001-10M | 6,0 | 9,0 | 1 |
| 95003-14XXX-20 | <95003-14003-10M> | 6,0 | 9,0 | 3 |
| 95003-14XXX-3X | 95003-14001-60M | 6,0 | 9,0 | 1 |
| | <95003-14003-60M> | 6,0 | 9,0 | 3 |
| 95003-17XXX-1X | 95003-17001-10M | 7,0 | 9,0 | 1 |
| | <95003-17003-10M> | 7,0 | 9,0 | 3 |
| 95003-19XXX-1X | 95003-19001-10M | 7,0 | 11,0 | 1 |
| 95003-19XXX-20 | <95003-19003-10M> | 7,0 | 11,0 | 3 |
| | <95003-19008-10M> | 7,0 | 11,0 | 8 |
| 95003-19XXX-3X | 95003-19001-60M | 7,0 | 11,0 | 1 |
| 95003-19XXX-60 | <95003-19003-60M> | 7,0 | 11,0 | 3 |
| | <95003-19008-60M> | 7,0 | 11,0 | 8 |
| 95003-21XXX-1X | 95003-21001-10M | 8,0 | 9,0 | 1 |
| 95003-21XXX-20 | <95003-21003-10M> | 8,0 | 9,0 | 3 |
| 95003-23XXX-1X | 95003-23001-10M | 8,0 | 12,0 | 1 |
| 95003-23XXX-20 | <95003-23003-10M> | 8,0 | 12,0 | 3 |

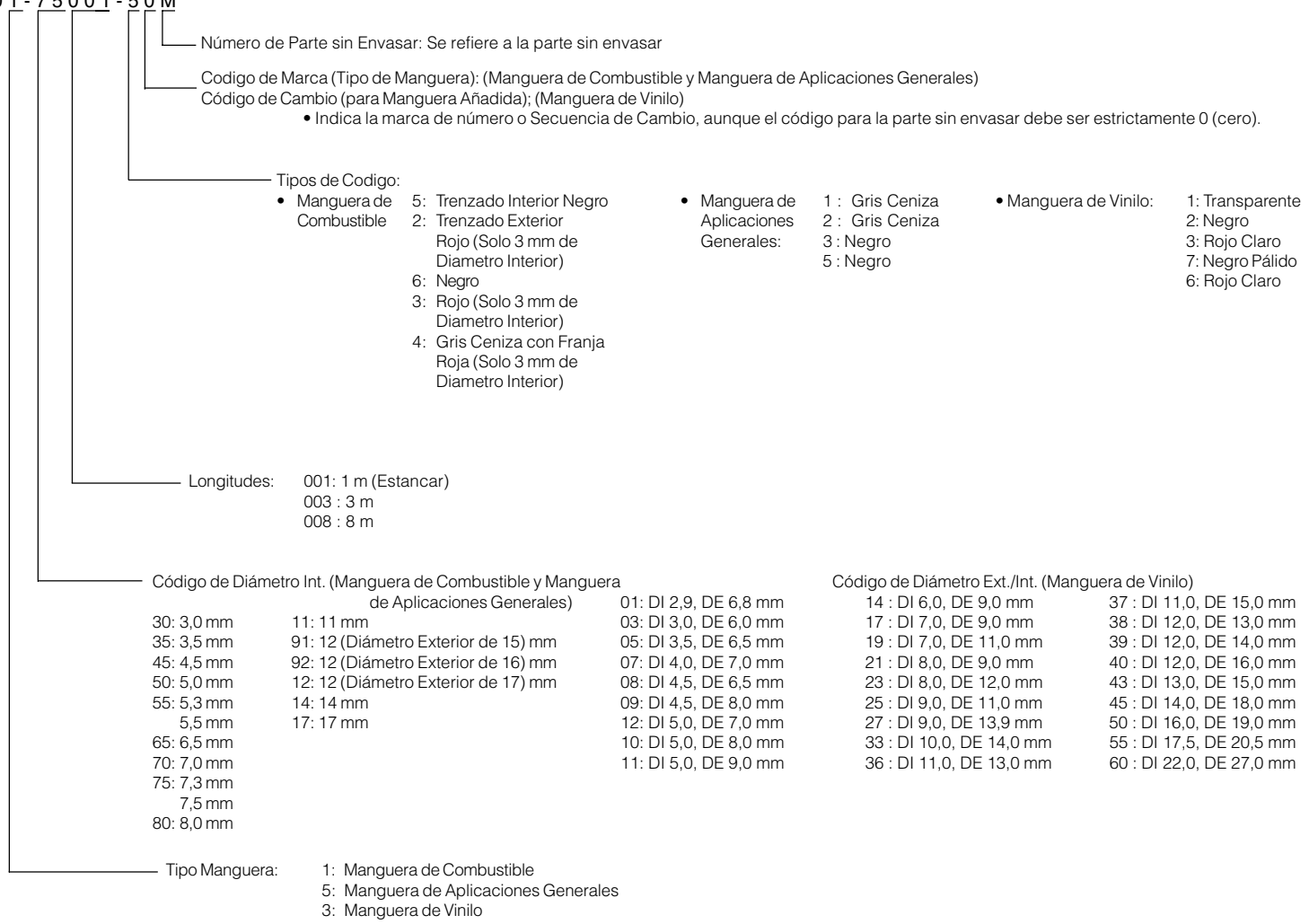
| Manguera de Vinilo | | | | |
|--------------------------|-----------------------------|-----------------------|-----------------------|---------------|
| Número de Parte Estandar | Número de Parte Sin Envasar | Parte Sin Envasar | | |
| | | Diámetro Interior(mm) | Diámetro Exterior(mm) | Longitud (mm) |
| 95003-23XXX-3X | 95003-23001-60M | 8,0 | 12,0 | 1 |
| 95003-23XXX-60 | <95003-23003-60M> | 8,0 | 12,0 | 3 |
| | <95003-23008-60M> | 8,0 | 12,0 | 8 |
| 95003-25XXX-1X | 95003-25001-10M | 9,0 | 11,0 | 1 |
| 95003-25XXX-20 | <95003-25003-10M> | 9,0 | 11,0 | 3 |
| 95003-25XXX-3X | 95003-25001-60M | 9,0 | 11,0 | 1 |
| | <95003-25003-60M> | 9,0 | 11,0 | 3 |
| 95003-25XXX-7X | 95003-25001-70M | 9,0 | 11,0 | 1 |
| | <95003-25003-70M> | 9,0 | 11,0 | 3 |
| 95003-27XXX-1X | 95003-27001-10M | 9,0 | 13,0 | 1 |
| 95003-27XXX-20 | <95003-27003-10M> | 9,0 | 13,0 | 3 |
| 95003-27XXX-3X | 95003-27001-60M | 9,0 | 13,0 | 1 |
| 95003-27XXX-60 | <95003-27003-60M> | 9,0 | 13,0 | 3 |
| 95003-33XXX-1X | 95003-33001-10M | 10,0 | 14,0 | 1 |
| 95003-33XXX-20 | <95003-33003-10M> | 10,0 | 14,0 | 3 |
| 95003-36XXX-1X | 95003-36001-10M | 11,0 | 13,0 | 1 |
| 95003-36XXX-20 | <95003-36003-10M> | 11,0 | 13,0 | 3 |
| | <95003-36008-10M> | 11,0 | 13,0 | 8 |
| 95003-37XXX-3X | 95003-37001-60M | 11,0 | 15,0 | 1 |
| 95003-37XXX-60 | <95003-37003-60M> | 11,0 | 15,0 | 3 |
| 95003-38XXX-1X | 95003-38001-10M | 12,0 | 13,0 | 1 |
| 95003-38XXX-20 | <95003-36003-10M> | 12,0 | 13,0 | 3 |
| 95003-39XXX-1X | 95003-39001-10M | 12,0 | 14,0 | 1 |
| 95003-39XXX-20 | <95003-39003-10M> | 12,0 | 14,0 | 3 |
| 95003-40XXX-20 | 95003-40001-10M | 12,0 | 16,0 | 1 |
| | <95003-40003-10M> | 12,0 | 16,0 | 3 |
| 95003-40XXX-3X | 95003-40001-60M | 12,0 | 16,0 | 1 |
| 95003-40XXX-60 | <95003-40003-60M> | 12,0 | 16,0 | 3 |
| 95003-43XXX-1X | 95003-43001-10M | 13,0 | 15,0 | 1 |
| 95003-43XXX-20 | <95003-43003-10M> | 13,0 | 15,0 | 3 |
| | <95003-43006-10M> | 13,0 | 15,0 | 8 |
| 95003-45XXX-1X | 95003-45001-10M | 14,0 | 18,0 | 1 |
| 95003-45XXX-20 | <95003-45003-10M> | 14,0 | 18,0 | 3 |
| | <95003-45008-10M> | 14,0 | 18,0 | 8 |
| 95003-50XXX-1X | 95003-50001-10M | 16,0 | 19,0 | 1 |
| 95003-50XXX-20 | <95003-50003-10M> | 16,0 | 19,0 | 3 |
| 95003-50XXX-3X | 95003-50001-60M | 16,0 | 19,0 | 1 |
| | <95003-50003-60M> | 16,0 | 19,0 | 3 |
| 95003-55XXX-1X | 95003-55001-10M | 17,5 | 20,5 | 1 |
| 95003-55XXX-20 | <95003-55003-10M> | 17,5 | 20,5 | 3 |
| 95003-60XXX-1X | 95003-60001-10M | 22,0 | 27,0 | 1 |
| 95003-60XXX-20 | <95003-60003-10M> | 22,0 | 27,0 | 3 |
| 95003-60XXX-3X | 95003-60001-60M | 22,0 | 27,0 | 1 |
| 95003-60XXX-60 | <95003-60003-60M> | 22,0 | 27,0 | 3 |

ADVERTENCIA

Es PELIGROSO confundir la manguera de combustible con la manguera de aplicaciones generales o manguera de vinilo
No emplee nunca una manguera de aplicaciones generales ni manguera de vinilo en lugar de una manguera de combustible ni vice-versa. Emplee siempre la parte sin envasar correcta de la lista de partes, de acuerdo con el manual de servicio o las instrucciones que acompañan a la parte sin envasar.

Número de Parte sin Envasar de la Manguera de Combustible, Mangueras de Aplicaciones Generales y Manguera de Vinilo

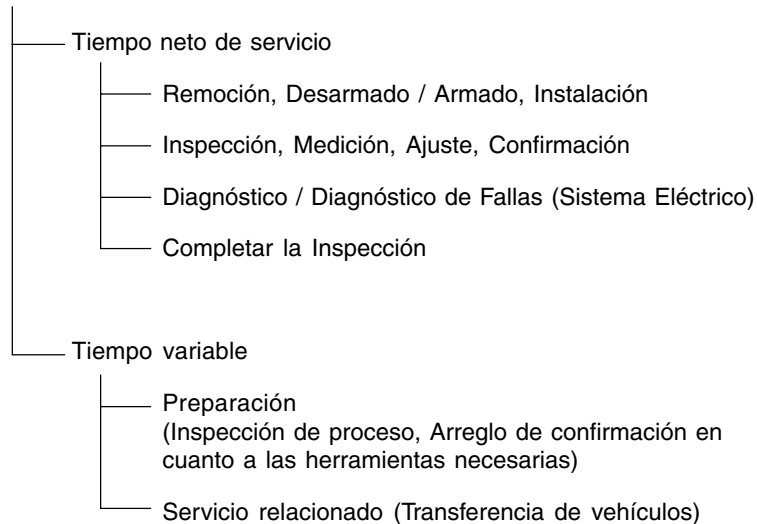
Ejemplo: 9 5 0 0 1 - 7 5 0 0 1 - 5 0 M



Modo de Usar la Tarifa Horaria Llana (THLL)

El tiempo padrón de servicio (THLL) significa el tiempo padrón requerido para reparar un MC, que está relacionado en este manual para ayudar los concesionarios a controlar el proceso de servicio real y a calcular la tasa de servicio, utilizándolo como una guía.

Sistema para determinar el THLL



* Tiempo variable se determina, multiplicándose el tiempo neto de servicio por un determinado coeficiente.

Estilo editorial

Los puntos de servicio mostrados en el texto están listados con el tiempo de cambio de servicio para las piezas vendidas en el taller. Otros puntos representativos de servicio que no utilizan piezas de reparación (remoción / instalación, ajuste, inspección / medición y otros servicios) están listados colectivamente en la relación en el prefacio, clasificados de acuerdo con el servicio.

Padrón para determinar THLL

- Se adopta el sistema decimal (en unidad de 0,1) para determinar THLL pues es conveniente para calcular los sueldos.
Ejemplo: (0,1) → 6 minutos, (0,2) → 12 minutos
 $[\text{Costo de mano de obra por hora}] \times [\text{THLL}] = [\text{Sueldo}]$
- THLL se determina con una herramienta manual.
- Los puntos de servicio y THLL se podrían cambiar dependiendo del desarrollo de herramientas y equipamientos de servicio y aún de mejoras en el procedimiento de servicio.

Procedimiento de Servicio

- Teniendo en cuenta que el procedimiento de servicio se determina con el tiempo de trabajo de acuerdo con el método descrito en el Manual de Servicio separado, véase este Manual, según requerido.
- Se utilizan métodos de trabajo que permiten efectuar las reparaciones en el tiempo más corto y aún asegurando un trabajo seguro y la garantía del producto al determinarse los puntos de servicio no relacionados en este Manual de Servicio.
- El trabajo se debe básicamente efectuar por una persona y cuando fuesen requeridas dos o más personas, la determinación de las horas se efectúa para el tiempo total para la cantidad de empleados.
- El valor determinado para el nivel tecnológico de los empleados se basa en una persona con tres años de experiencia en reparaciones de vehículos Honda (como estándar).
- Las herramientas especiales y los equipamientos de servicio utilizados para determinar el THLL son aquellos especificados o recomendados en el Manual de Servicio.

Punto de servicio cuyo THLL no está presentado

- Accesorios y piezas de servicio que no están relacionados para uso en este manual.
 - Puntos con poco envejecimiento o rotura durante el uso normal.
 - Servicios que se pueden acabar con un toque.
 - Servicios que casi nunca son efectuados (por ejemplo, causas extremadamente pequeñas de falla y frecuencia de servicio).
- * Cuando el THLL no fuese presentado, por favor calcule los sueldos basado en el tiempo real de trabajo apropiado.

Operación sin la inclusión de THLL

- Purga de aceite y de líquido de enfriamiento; tiempo de espera para operaciones de calentamiento, etc.
- Operación adicional que involucra la remoción / instalación de equipamientos exteriores estándares.
- Tiempo indirecto de servicio gastado al visitar el cliente, transacciones y entrega de un MC.
- Tiempo indirecto necesario para solicitar y entregar las piezas.
- Costo de grasa, producto adhesivo, etc., utilizados en los servicios de reparación.

**Aclaración de THLL, utilizándose un ejemplo
(El ejemplo podría diferir de los puntos reales presentados)**

| Ref. N° | NOMO | (N° de referencia) | Descripción | THLL |
|---------|---------|--------------------|--|------|
| ① | 111118 | (1, 3, 4, 7) | Árbol de Levas | ② |
| ② | | | 4,5 | |
| ③ | 111118A | | • Incluye: Ajuste de la luz de válvulas | |
| | | | Reemplazar el balancín, Agregar | ⑤ |
| | | | | 1,0 |

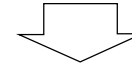
- ① N° de Referencia de la ilustración de la pieza que señala el local de servicio de reemplazo.
- ② THLL es la abreviatura de Tarifa Horaria Llana que señala el tiempo padrón de servicio requerido para efectuar el reemplazo.
- ③ NOMO es la abreviatura de Número de Operación de Mano de Obra, y representa la clasificación de los puntos de servicio por código unitario de servicio.
- Se utiliza el mismo código de operación, sin tener en cuenta los modelos.
- La operación estándar se indica a través de un código de 6 dígitos, y una operación adicional se indica a través de un código de 7 dígitos.
- ④ Señalando el reemplazo del árbol de levas y THLL 4.5.
- ⑤ Señalando THLL 1.0 que será agregado cuando fuese efectuada la operación adicional (reemplazar el balancín) junto con el reemplazo del árbol de levas.

- ⑥ Señalando contenidos de trabajo que están incluidos en el punto de servicio.
- ⑦ Señalando un N° de referencia cuya operación y tiempo son los mismos para THLL 4.5 para el árbol de levas.

(La franja de aplicación está limitada a los puntos de servicio sin una determinación de NOMO dentro de un mismo bloque.)

**Como referirse al punto de servicio, utilizando la muestra
(reemplazo del árbol de levas)**

Abra la página del bloque en la que se muestra la ilustración de la pieza de repuesto del árbol de levas.



Mire la ilustración del árbol de levas y véase el punto de servicio y el THLL que está de acuerdo con el número de referencia.

Marca de indicación para la relación de puntos de servicios que continúan en la página siguiente

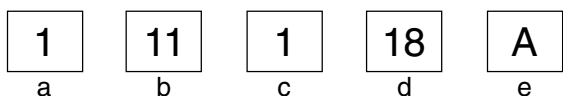
| Ref. Nº | NOMO | (Nº de referencia) Descripción | THLL |
|---------|--------|-----------------------------------|------|
| 2 | 111118 | Árbol de Levas | 4,5 |
| | • | • | • |
| | • | • | • |
| + | | | |

Marca señalada en la última línea.

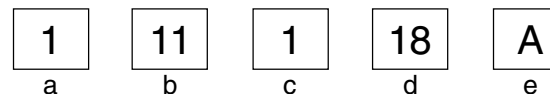
Indicación del bloque sin la determinación de THLL

| Ref. Nº | NOMO | (Nº de referencia) Descripción | THLL |
|---------|------|-----------------------------------|------|
| | | Sin Información | - |

• Sistema de código NOMO



- a) Código de categoría Motor
- b) Ubicación/ Código de función Parte superior del motor
- c) Código de operación Reemplazar
- d) Número secuencial de operación (Código unitario se puede mostrar con alfabeto) árbol de levas (Ninguna regla regular de código)
- e) Código adicional reemplazar el balancín (Ninguna regla regular de código)



a) Códigos de categoría y clasificación

| Código | Categoría |
|--------|-------------------------|
| 1 | Motor |
| 2 | Transmisión |
| 3 | Combustible & Escape |
| 4 | Chasis & Carrocería |
| 5 | Dirección/ Suspensión |
| 6 | Sistema Eléctrico |
| 7 | Ruedas/ Frenos |
| 8 | Controles/ Instrumentos |
| 9 | - |
| 0 | - |

c) Códigos de operación y clasificación

| Código | Categoría de operación |
|--------|--|
| 1 | Reemplazo, Remoción/ Instalación, Cambio |
| 2 | Revisión |
| 3 | Ajuste/ Balanceo |
| 4 | (Servicio relacionado con pintura: Capa superior) |
| 5 | Prueba, Inspección/ Diagnóstico, Medición, Inspección |
| 6 | (Servicio relacionado con revisión: Rectificar) |
| 7 | (Servicio relacionado con revisión: Sellar nuevamente) |
| 8 | (Reacondicionar) |
| 9 | (Servicio relacionado con pintura: Dar nuevo acabado) |
| 0 | Reparación, Limpieza, Purga de aire |

Puntos de servicio principales sin utilizar las piezas de repuesto

- (1) Remoción/ Instalación, (2) Ajuste, (3) Inspección/ Medición
(4) Revisión, (5) Otros servicios

M: Motor, C: Chasis

* OPERACIONES, EXCEPTO REEMPLAZO DE PIEZAS

(1) Remoción e instalación

Determine la configuración con las piezas quitadas del vehículo.

| | NOMO | DESCRIPCIÓN | THLL |
|---|--------|---|------|
| E | 1101E5 | Conjunto del Motor de Inclinación Remoción/ Instalación Incluye: Todos los Ajustes Necesarios | 2,3 |
| | 1111K0 | Conjunto de La Culata Remoción/ Instalación Incluye: Remoción e Instalación del Motor | 3,2 |
| | 3111D6 | Conjunto del Carburador Remoción/ Instalación | 0,6 |
| | 1101E6 | Separación del Cigüeñal Incluye: Remoción e Instalación del Motor | 5,8 |

(2) Ajuste

| | NOMO | DESCRIPCIÓN | THLL |
|---|--------|---|------|
| E | 3113A0 | Ralentí del Carburador - Ajuste | 0,1 |
| | 2123A0 | Embrague - Ajuste Incluye: Ajuste de La Palanca de Embrague | 0,1 |
| | 6143A1 | Bujía de Encendido - Ajuste/ Limpieza | 0,1 |
| | 1113A0 | Luz de Válvula - Ajuste NOTA: Para 1 Vehículo | 1,8 |
| F | 6163A0 | Faro - Regulación | 0,1 |
| | 2133A0 | Cadena de Distribución - Ajuste | 0,1 |
| | 7113A1 | Freno Trasero - Ajuste Excluye: Ajuste de La Zapata del Freno Trasero | 0,1 |
| | 3113A3 | Funcionamiento Del Acelerador - Ajuste | 0,1 |

(3) Inspección, Medición

| | NOMO | DESCRIPCIÓN | THLL |
|---|--------|--|------|
| E | 1115A0 | Presión de Compresión - Medición | 0,1 |
| | 3115A0 | Nivel del Flotador del Carburador - Medición | 0,7 |
| | 6145A0 | Puesta a Punto de Encendido - Inspección | 0,2 |
| | 1135A0 | Aceite del Motor - Inspección Excluye: Cambio de Aceite | 0,1 |
| F | 7115A0 | Funcionamiento del Freno - Prueba | 0,1 |
| | 6105A0 | Batería - Inspección del Nivel del Electrolito & Gravedad | 0,2 |

(4) Revisión

Condición de servicio: Las mediciones, inspecciones, ajustes y limpieza/ lavado requeridos de cada pieza son efectuados, incluyéndose el trabajo de remoción/ instalación de la carrocería principal y aún el reemplazo de las piezas defectuosas.

| | NOMO | DESCRIPCIÓN | THLL |
|---|--------|---|------|
| E | 311200 | Carburador - Revisión Incluye: Todos los Ajustes Necesarios | 0,9 |

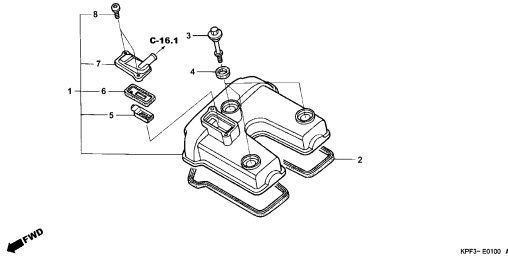
(5) Otros servicios

| | NOMO | DESCRIPCIÓN | THLL |
|---|--------|---|------|
| E | 1130A1 | Tamiz del Filtro de Aceite - Limpieza | 1,0 |
| F | 3120A0 | Elemento del Filtro de Aire - Limpieza | 0,1 |
| | 7110A0 | Freno Delantero - Purga de Aire | 0,2 |

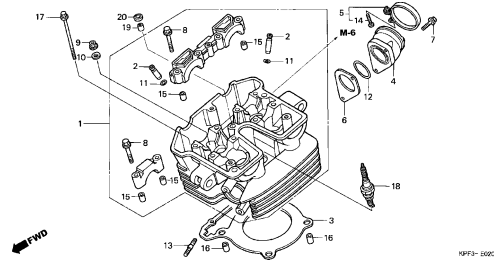
Grupo do Motor Engine Group Grupo de Motor

- O número de referência na ilustração do índice pode ser diferente da que aparece no texto.
- Ref. No. on the index illustration may be different from that in the text.
- El número de referencia en la ilustración de índices puede ser diferente del que aparece en el texto.

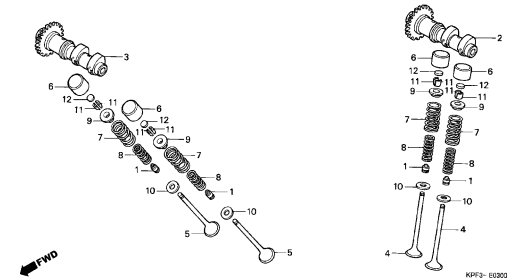
M-1 Tampa do Cabeçote / Cylinder Head Cover / Cubierta Culata de Cilindro



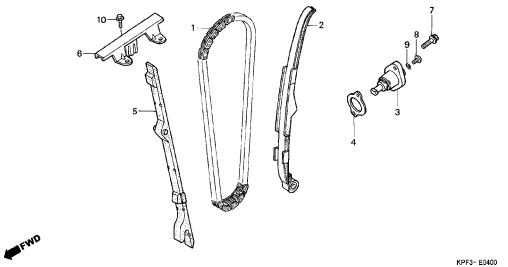
M-2 Cabeçote / Cylinder Head / Culata de Cilindro



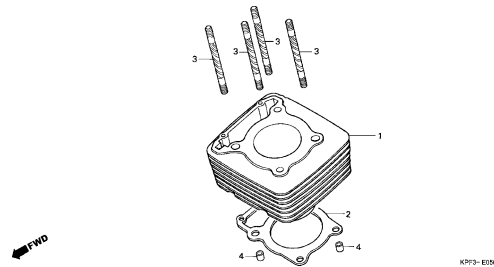
M-3 Árvore de Comando • Válvulas / Camshaft • Valve / Arbol de Levas • Valvulas



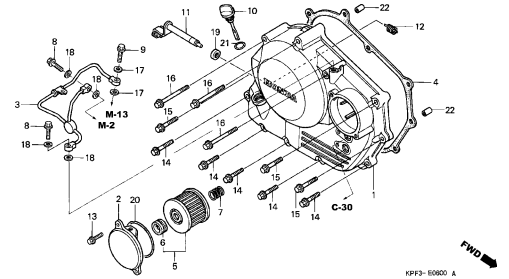
M-4 Corrente de Comando • Tensor / Cam Chain • Tensioner / Cadena de Levas • Tensionador



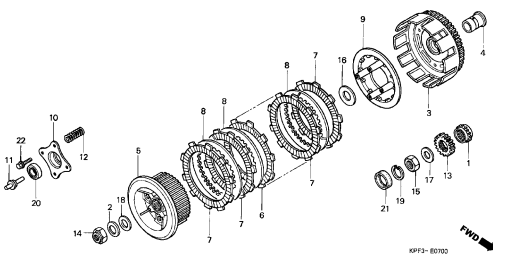
M-5 Cilindro / Cylinder / Cilindro



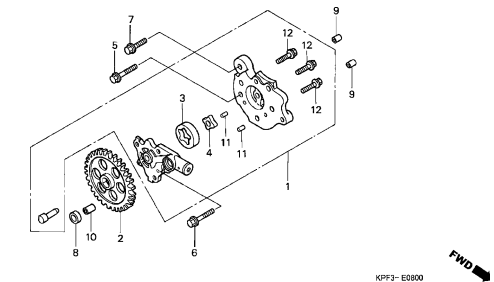
M-6 Tampa Lateral Direita / Right Crankcase Cover / Cubierta Lateral Derecha



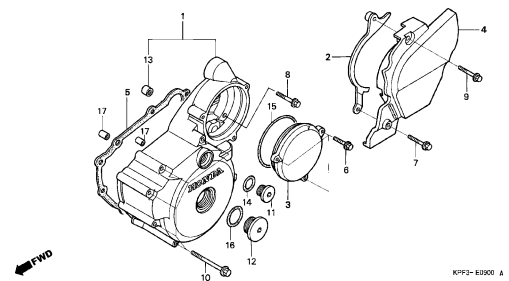
M-7 Embreagem / Clutch / Embrague



M-8 Bomba de Óleo / Oil Pump / Bomba de Aceite



M-9 Tampa Lateral Esquerda / Left Crankcase Cover / Cubierta Lateral Izquierda

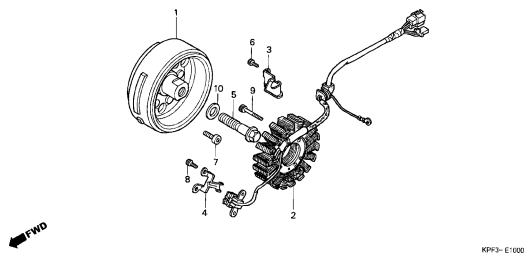


2

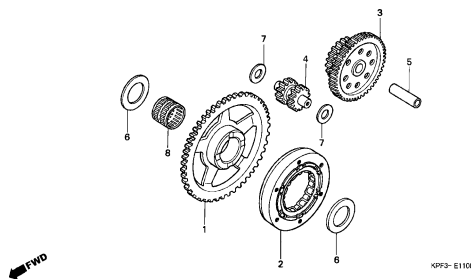
Grupo do Motor Engine Group Grupo de Motor

- O número de referência na ilustração do índice pode ser diferente da que aparece no texto.
- Ref. No. on the index illustration may be different from that in the text.
- El número de referencia en la ilustración de índices puede ser diferente del que aparece en el texto.

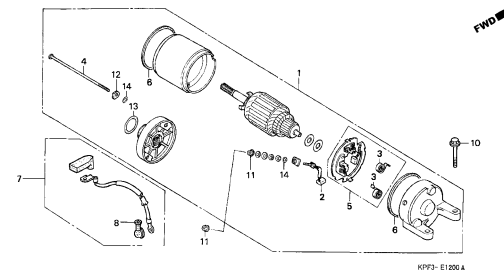
M-10 Gerador / Generator / Generator



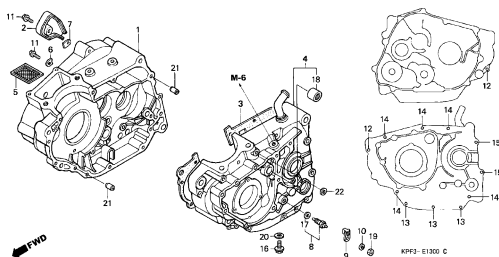
M-11 Embreagem da Partida / Starting Clutch / Motor de Arranque del Embrague



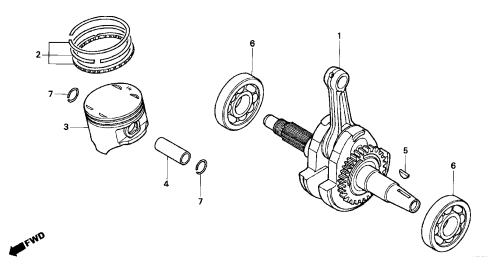
M-12 Motor de Partida / Starting Motor / Motor de Arranque



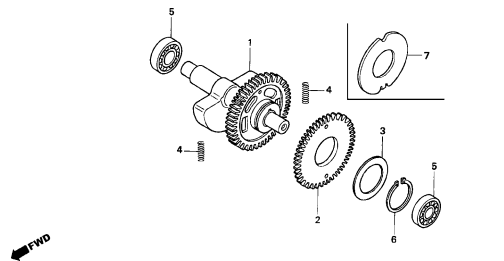
M-13 Carcaça / Crankcase / Cáster



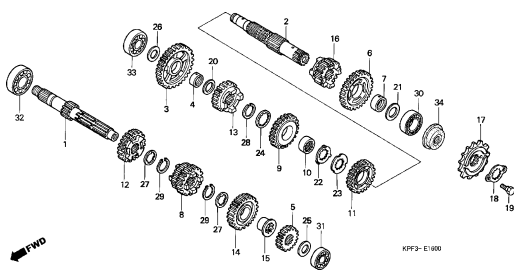
M-14 Árvore de Manivelas • Pistão / Crankshaft • Piston / Cigüeñal • Pistón



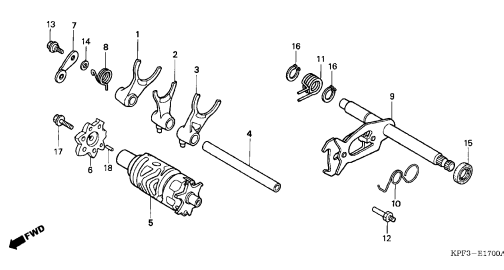
M-15 Eixo Balanceiro / Balancer Shaft / Eje Balanceador



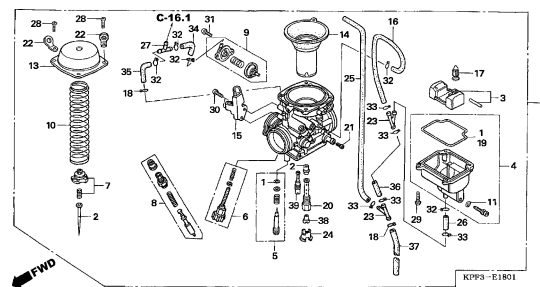
M-16 Transmissão / Transmission / Transmisión



M-17 Eixo Seletor de Marchas / Gearshift Drum / Eje Cambio Velocidades



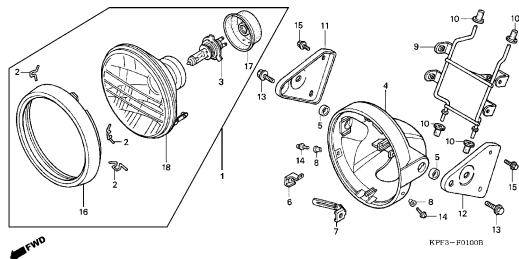
M-18 Carburador / Carburetor / Carburador



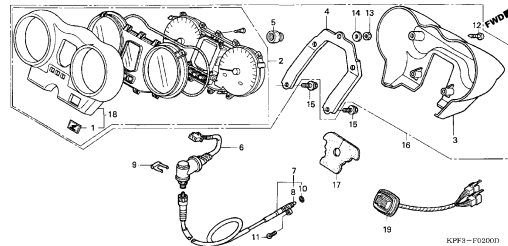
Grupo do Chassi Frame Group Grupo de Bastidor

- O número de referência na ilustração do índice pode ser diferente da que aparece no texto.
- Ref. No. on the index illustration may be different from that in the text.
- El número de referencia en la ilustración de índices puede ser diferente del que aparece en el texto.

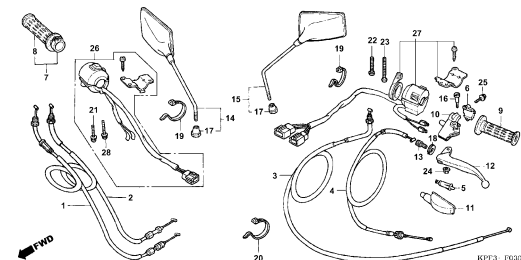
C-1 Farol / Headlight / Faro



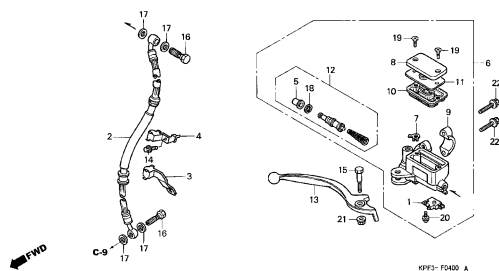
C-2 Instrumentos / Meter / Instrumentos



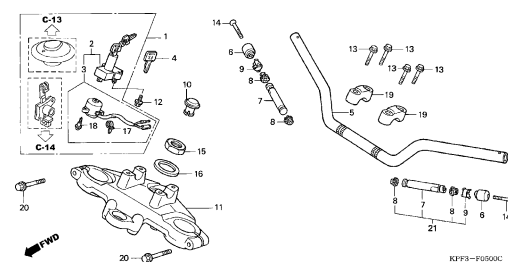
C-3 Interruptores • Cabos / Switch • Cable / Interruptores • Cables



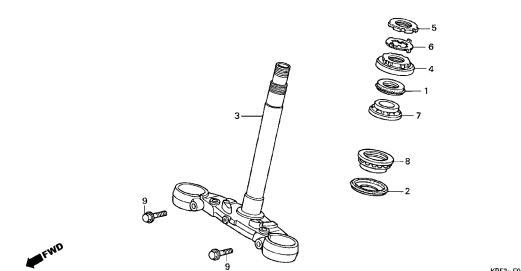
C-4 Cilindro Mestre Freio Dianteiro / Fr. Brake Master Cylinder / Cilindro Maestro Freno Delantero



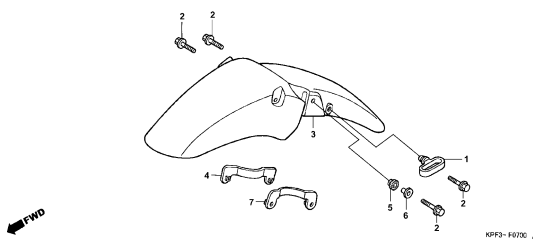
C-5 Guidão • Mesa Superior / Handle Pipe • Top Bridge / Tubo Manubrio • Puente Superior



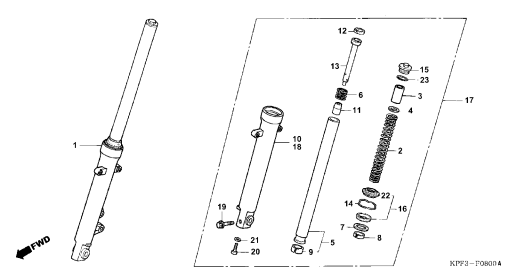
C-6 Coluna de Direção / Steering Stem / Varilla Dirección



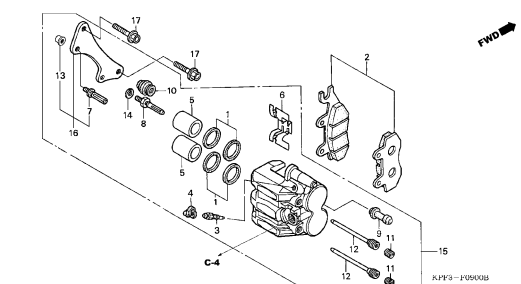
C-7 Pára-Lama Dianteiro / Front Fender / Parafango Delantero



C-8 Garfo Dianteiro / Front Fork / Horquilla Delantera



C-9 Cáliper Freio Dianteiro / Front Brake Caliper / Caliper Freno Delantero

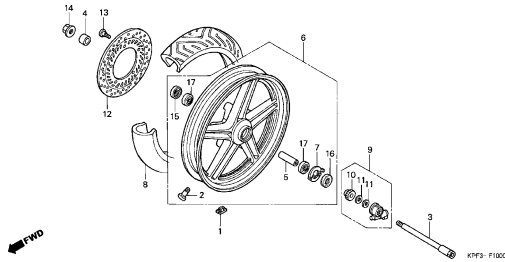


3

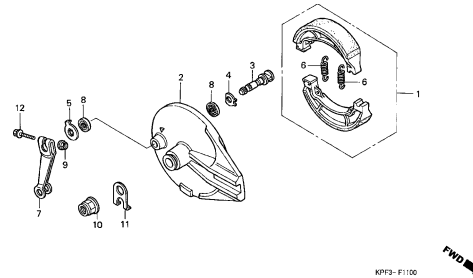
Grupo do Chassi Frame Group Grupo de Bastidor

- O número de referência na ilustração do índice pode ser diferente da que aparece no texto.
- Ref. No. on the index illustration may be different from that in the text.
- El número de referencia en la ilustración de índices puede ser diferente del que aparece en el texto.

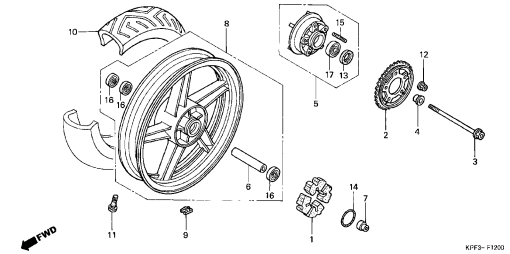
C-10 Roda Dianteira / Front Wheel / Rueda Delantera



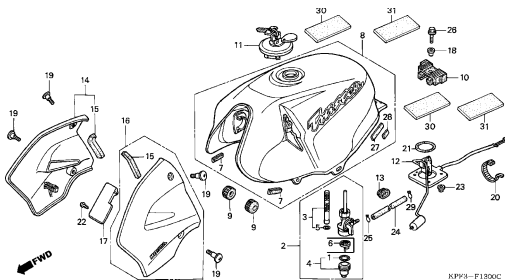
C-11 Painel Freio Traseiro / Rear Brake Panel / Panel Freno Trasero



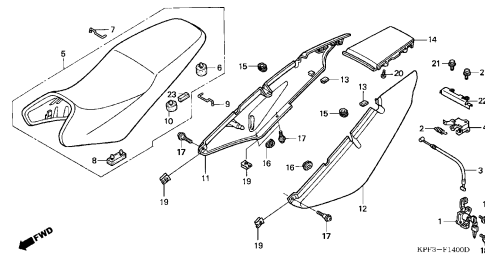
C-12 Roda Traseira / Rear Wheel / Rueda Trasera



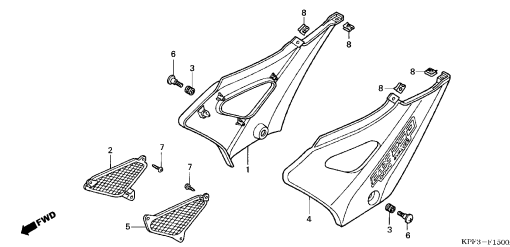
C-13 Tanque Combustível / Fuel Tank / Tanque Combustible



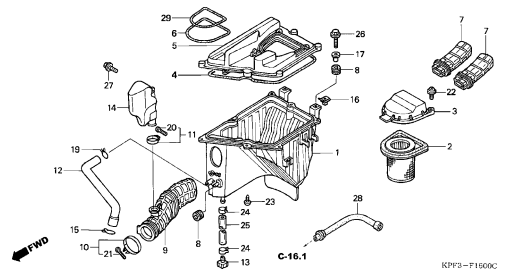
C-14 Assento / Seat / Asiento



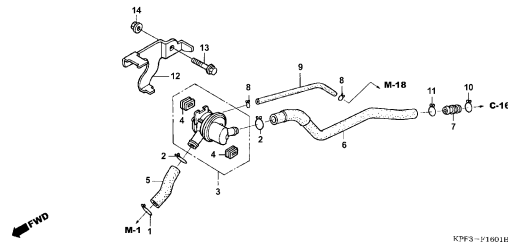
C-15 Tampa Lateral / Side Cover / Cubierta Lateral



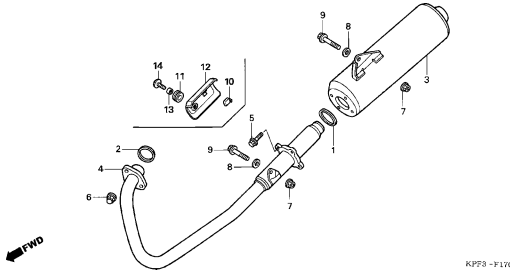
C-16 Filtro de Ar / Air Cleaner / Filtro de Aire



C-16.1 Válvula de Controle de Injeção de Ar / Air Injection Cont. Valve / Válvula Controladora Inyección Aire



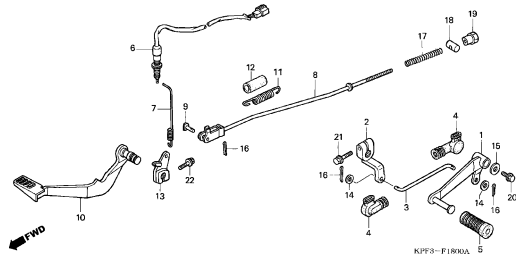
C-17 Escapamento / Exhaust Muffler / Silenciador Escape



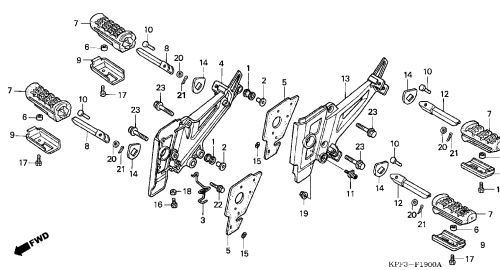
Grupo do Chassi Frame Group Grupo de Bastidor

- O número de referência na ilustração do índice pode ser diferente da que aparece no texto.
- Ref. No. on the index illustration may be different from that in the text.
- El número de referencia en la ilustración de índices puede ser diferente del que aparece en el texto.

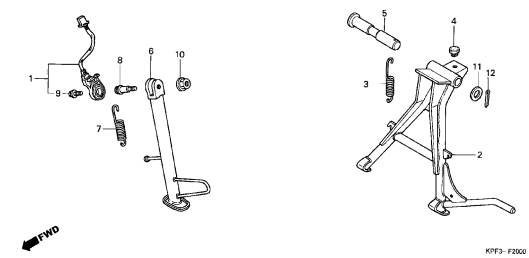
C-18 Pedal / Pedal / Pedal



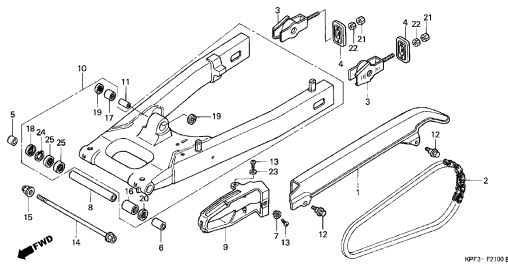
C-19 Pedal de Apoio / Step / Estribo



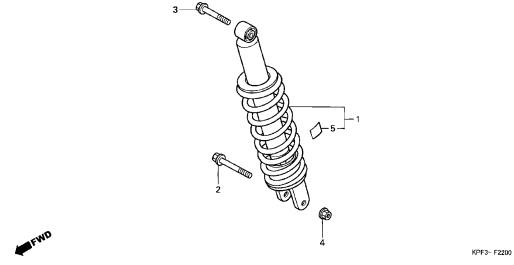
C-20 Cavalete Lateral / Stand / Estante Lateral



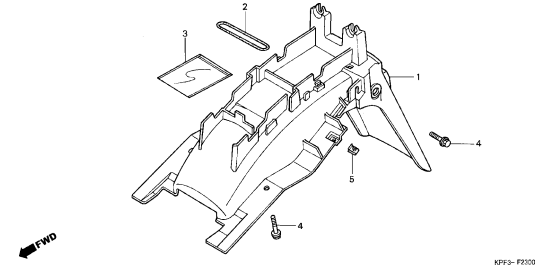
C-21 Garfo Traseiro / Swingarm / Horquilla Trasera



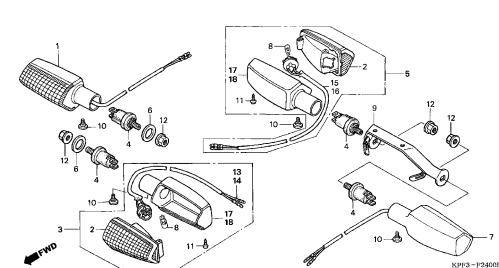
C-22 Amortecedor Traseiro / Rear Cushion / Amortiguador Trasero



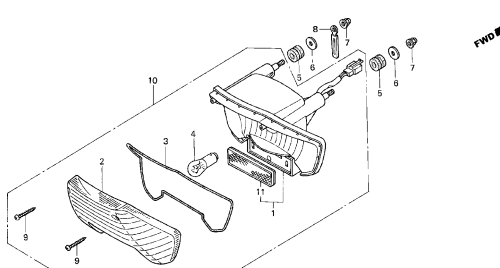
C-23 Pára-Lama Traseiro / Rear Fender / Parafango Trasero



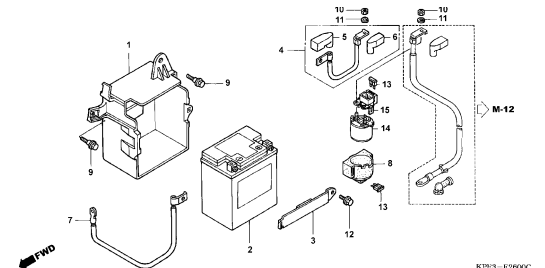
C-24 Sinalizador / Winker / Luz Intermitente



C-25 Lanterna Traseira / Taillight / Luz Trasera



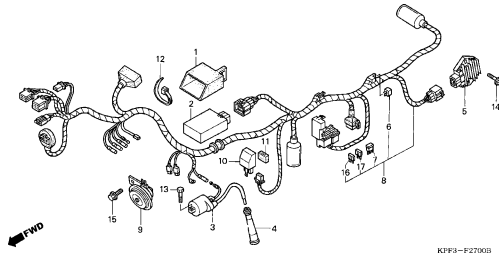
C-26 Bateria / Battery / Bateria



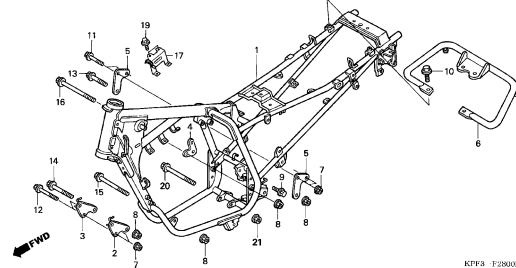
Grupo do Chassi Frame Group Grupo de Bastidor

- O número de referência na ilustração do índice pode ser diferente da que aparece no texto.
- Ref. No. on the index illustration may be different from that in the text.
- El número de referencia en la ilustración de índices puede ser diferente del que aparece en el texto.

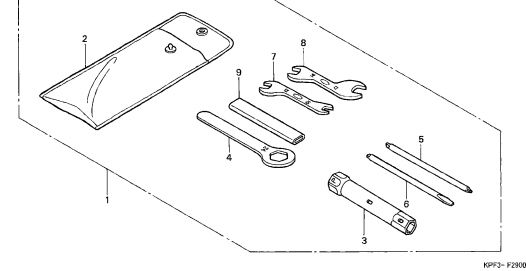
C-27 Fiação Principal / Wire Harness / Alambraje Principal



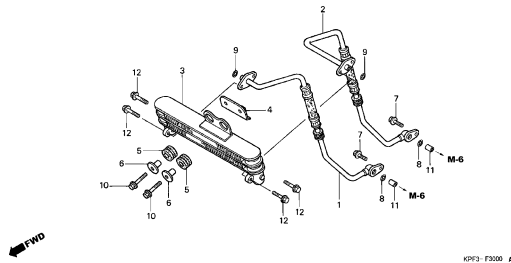
C-28 Chassi / Frame Body / Bastidor



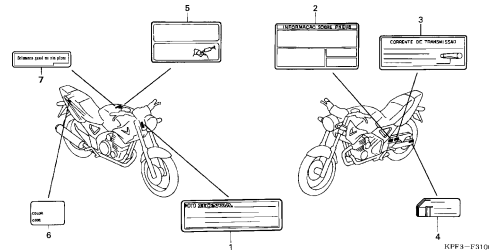
C-29 Ferramentas / Tools / Herramientas



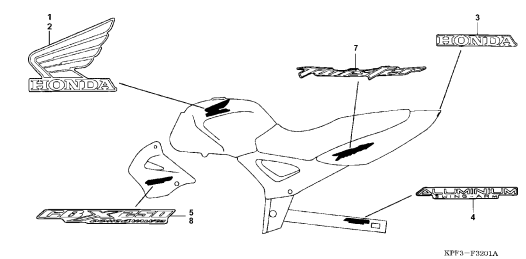
C-30 Radiador de Óleo / Oil Cooler / Radiador de Aceite



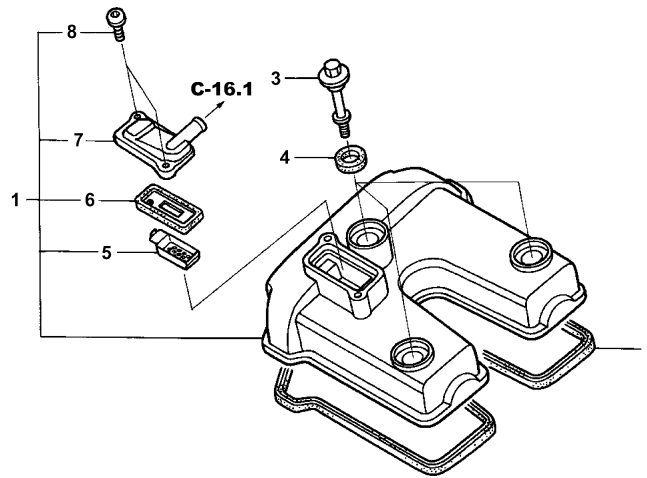
C-31 Etiqueta Precaução / Caution Label / Etiqueta Precaución



C-32 Emblemas / Mark / Franjas



M-1
Tampa do Cabeçote
Cylinder Head Cover
Cubierta Culata de Cilindro

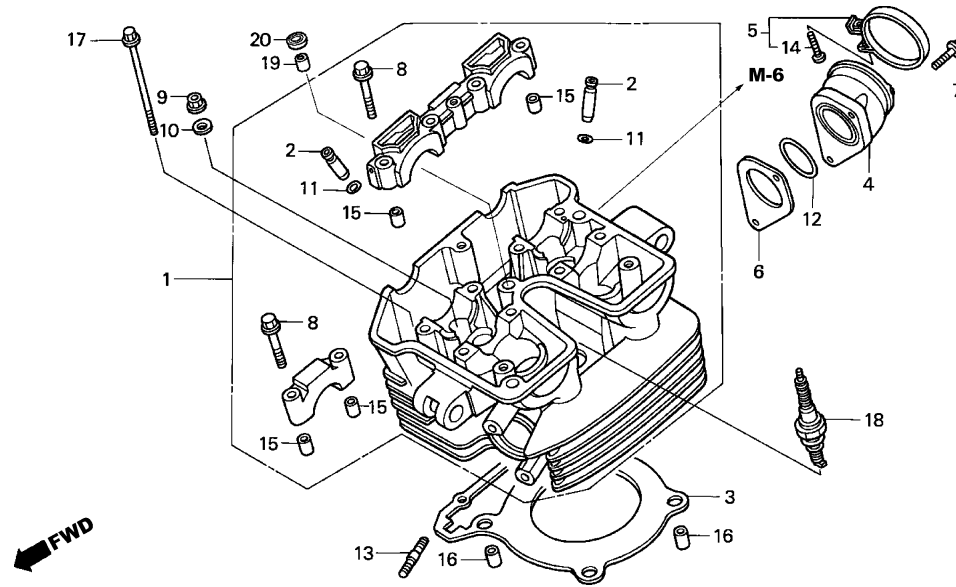


KPF3- E0100 A

| Ref. Nº | N.O.S. | Item de serviço | T.M.O. | Ref. Nº | Nº da peça | Descrição | Qtd. CBX250 6 | Nº de série | Tipo |
|---------|--------|-----------------------------|--------|---------|---------------|--|---------------|-------------|-------|
| 1 | (5) | | | 1 | 12310-KPF-960 | Tampa Comp., Cabeçote | 1 | | |
| | 1111C4 | Tampa, Cabeçote | 0,5 | 2 | 12391-KPF-900 | Junta, Tampa Cabeçote | 1 | | |
| 2 | 1111D2 | Junta, Tampa Cabeçote | 0,5 | 3 | 90017-KPF-850 | Parafuso, Tampa Cabeçote | 3 | | |
| 7 | 314125 | Válvula, Verificação | 0,3 | 4 | 90543-MV9-670 | Coxim, Fixação | 3 | | |
| | | | | 5 | 12341-KCR-940 | Placa (AI) | 1 | | |
| | | | | 6 | 18601-KEA-741 | Válvula Comp., Alívio (ARAI) | 1 | | |
| | | | | 7 | 18612-KCR-940 | Tampa, Válvula Alívio (FDireita) | 1 | | |
| | | | | 8 | 90001-KPF-910 | Parafuso, Especial, 5x12 | 2 | | |

| Ref. N° | L.O.N. | Service Item | F.R.T. | Ref. N° | Part. No. | Description | Reqd. Qty. CBX250 6 | Serial No. | Note |
|-------------|--------|--|--------|-------------|---------------|--|---------------------|--------------|-------|
| 1 | (5) | | | 1 | 12310-KPF-960 | Cover Comp., Cylinder Head | 1 | | |
| | 1111C4 | Cover, Cylinder | 0.5 | 2 | 12391-KPF-900 | Gasket, Head Cover | 1 | | |
| 2 | 1111D2 | Gasket, Cylinder | 0.5 | 3 | 90017-KPF-850 | Bolt, Head Cover | 3 | | |
| 7 | 314125 | Valve, Pair Check | 0.3 | 4 | 90543-MV9-670 | Rubber, Mounting | 3 | | |
| | | | | 5 | 12341-KCR-940 | Plate, Port (Al) | 1 | | |
| | | | | 6 | 18601-KEA-741 | Valve Comp., Reed (ARAI) | 1 | | |
| | | | | 7 | 18612-KCR-940 | Cover, Reed Valve (FR.) | 1 | | |
| | | | | 8 | 90001-KPF-910 | Bolt, Special, 5x12 | 2 | | |
| No. de Ref. | NOMO. | Articulo de servicio | THLL | No. de Ref. | No. de pieza | Descripción | Cant. Reqd CBX250 6 | No. de série | Note |
| 1 | (5) | | | 1 | 12310-KPF-960 | Cubierta, Culata de Cilindro | 1 | | |
| | 1111C4 | Cubierta, Culata de Cilindro | 0,5 | 2 | 12391-KPF-900 | Empaquetadura, Cubierta Culata de Cilindro | 1 | | |
| 2 | 1111D2 | Empaquetadura, Cubierta Culata de Cilindro | 0,5 | 3 | 90017-KPF-850 | Perno, Cubierta Culata de Cilindro | 3 | | |
| 7 | 314125 | Válvula, Verificación | 0,3 | 4 | 90543-MV9-670 | Cojin Fijación | 3 | | |
| | | | | 5 | 12341-KCR-940 | Placa (Al) | 1 | | |
| | | | | 6 | 18601-KEA-741 | Válvula Comp., Alívio (ARAI) | 1 | | |
| | | | | 7 | 18612-KCR-940 | Cubierta, Válvula Alívio (FR.) | 1 | | |
| | | | | 8 | 90001-KPF-910 | Perno Especial, 5x12 | 2 | | |

M-2
Cabeçote
Cylinder Head
Culata de Cilindro

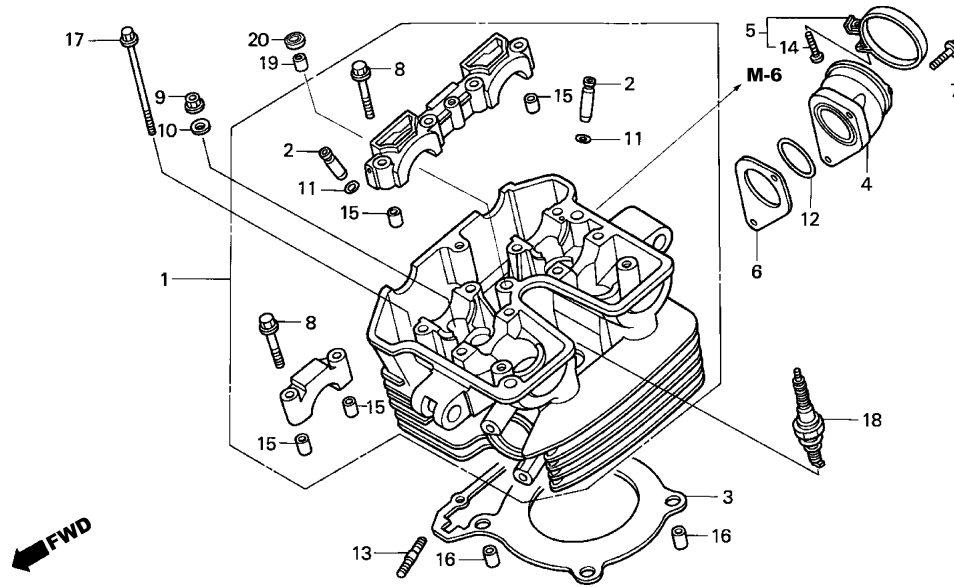


KPF3- E0200 A

| Ref. Nº | N.O.S. | Item de serviço | T.M.O. | Ref. Nº | Nº da peça | Descrição | Qt. CBX250 6 | Nº de série | Tipo |
|---------|---------|---|--------|---------|----------------|-------------------------------------|--------------|-------------|-------|
| 1 | 111106 | Cabeçote | 4,6 | 1 | 12010-KPF-960 | Cabeçote Comp. | 1 | | |
| | | • Inclui: Remoção e instalação do motor | | 2 | 12204-KPF-P00 | Guia, Válvula (O.S.) | 4 | | |
| | | • Inclui: Ajuste da folga da válvula e retífica | | 3 | 12251-KPF-901 | Junta, Cabeçote | 1 | | |
| 2 | 1111L9 | Guia, Válvula Admissão (Uma) | 4,1 | 4 | 16210-KPF-900 | Coletor, Carburador | 1 | | |
| | | • Inclui: Remoção e instalação do motor | | 5 | 16218-MV9-670 | Presilha B, Coletor | 1 | | |
| | | • Inclui: Retífica | | 6 | 16291-KPF-900 | Junta, Coletor Carburador | 1 | | |
| | | • Inclui: Ajuste da folga da válvula e retífica | | 7 | 90004-GHB-670 | Parafuso, Flange, 6x25 (NSHF) | 2 | | |
| | 1111L9A | • Substituição de todas guias da válvula de admissão (adicionais) | 0,3 | 8 | 90102-KE5-000 | Parafuso, Flange, 6x40 | 8 | | |
| | | | | 9 | 90204-KPE-870 | Porca, Flange, 10mm | 4 | | |
| | 1111M0 | Guia, Válvula Escape (Uma) | 4,1 | 10 | 90410-HC4-000 | Arruela, 10mm | 4 | | |
| | | • Inclui: Remoção e instalação do motor | | 11 | 91301-200-000 | Anel, Vedação, 10x1,6 | 4 | | |
| | | • Inclui: Retífica | | 12 | 91305-HN0-A00 | Anel, Vedação, 37x2,4 | 1 | | |
| | | • Inclui: Ajuste da folga da válvula e retífica | | 13 | 92900-08022-3E | Prisioneiro, 8x22 | 2 | | |
| | 1111M0A | • Substituição de todas guias da válvula de escape (adicionais) | 0,3 | 14 | 93500-05028-0G | Parafuso, Phillips, 5x28 | 1 | | |
| | | | | 15 | 94301-08140 | Pino, Guia, 8x14 | 6 | | |
| | 1111M9 | Guia, Válvula: Para 1 motocicleta | 5,0 | 16 | 94301-12200 | Pino, Guia, 12x20 | 2 | | |
| | | • Inclui: Remoção e instalação do motor | | 17 | 95701-06130-00 | Parafuso, Flange, 6x130 | 2 | | |
| | | • Inclui: Retífica | | 18 | 98059-589J6 | Vela, Ignição (CR8EH-9S) | 1 | | |
| | | | | 19 | 98059-599J6 | Vela, Ignição (CR9EH-9S) | (1) | | |
| | | | | 20 | 94301-10160 | Pino, Guia, 10x16 | 1 | | |
| | | | | | 12396-KPF-910 | Junta B, Tampa Cabeçote | 1 | | |

| Ref. N° | L.O.N. | Service Item | F.R.T. | Ref. N° | Part. No. | Description | Reqd. Qty. CBX250 6 | Serial No. | Note |
|-------------|---------|--|--------|-------------|----------------|---|----------------------|--------------|------|
| 1 | 111106 | Head, Cylinder • Includes: Engine Removal And Installation • Includes: Valve Clearance Adjustment And Reface | 4.6 | 1 | 12010-KPF-960 | Head Assy., Cylinder | 1 | | |
| | | | | 2 | 12204-KPF-P00 | Guide, Valve (O.S.) | 4 | | |
| | | | | 3 | 12251-KPF-901 | Gasket, Cylinder Head | 1 | | |
| | | | | 4 | 16210-KPF-900 | Insulator, Carburetor | 1 | | |
| | | | | 5 | 16218-MV9-670 | Band B, Insulator | 1 | | |
| 2 | 1111L9 | Guide, Intake Valve(One) • Includes: Engine Removal And Installation • Includes: Reaming • Includes: Valve Clearance Adjustment And Reface | 4.1 | 6 | 16291-KPF-900 | Gasket, Carburetor Insulator | 1 | | |
| | | | | 7 | 90004-GHB-670 | Bolt, Flange, 6x25 (NSHF) | 2 | | |
| | | | | 8 | 90102-KE5-000 | Bolt, Flange, 6x40 | 8 | | |
| | | | | 9 | 90204-KPE-870 | Nut, Flange, 10mm | 4 | | |
| | | | | 10 | 90410-HC4-000 | Washer, 10mm | 4 | | |
| | 1111L9A | • Replace All Intake Valve Guide Add | 0.3 | 11 | 91301-200-000 | O-Ring, 10x1.6 | 4 | | |
| | 1111M0 | Guide, Exhaust Valve(One) • Includes: Engine Removal And Installation • Includes: Reaming • Includes: Valve Clearance Adjustment And Reface | 4.1 | 12 | 91305-HN0-A00 | O-Ring, 37x2.4 | 1 | | |
| | | | | 13 | 92900-08022-3E | Bolt, Stud, 8x22 | 2 | | |
| | | | | 14 | 93500-05028-0G | Screw, Pan, 5x28 | 1 | | |
| | | | | 15 | 94301-08140 | Dowel Pin, 8x14 | 6 | | |
| | | | | 16 | 94301-12200 | Dowel Pin, 12x20 | 2 | | |
| | 1111M0A | • Replace All Exhaust Valve Guide Add | 0.3 | 17 | 95701-06130-00 | Bolt, Flange, 6x130 | 2 | | |
| | 1111M9 | Guide, Valve :For 1 Vehicle • Includes: Engine Removal And Installation • Includes: Reaming | 5.0 | 18 | 98059-589J6 | Plug, Spark (CR8EH-9S) | 1 | | |
| | | | | | 98059-599J6 | Plug, Spark (CR9EH-9S) | (1) | | |
| | | | | 19 | 94301-10160 | Dowel Pin, 10x16 | 1 | | |
| | | | | 20 | 12396-KPF-910 | Gasket B, Head Cover | 1 | | |
| + | | | | | | | | | |
| No. de Ref. | NOMO. | Artículo de servicio | THLL | No. de Ref. | No. de pieza | Descripción | Cant. Req'd CBX250 6 | No. de série | Note |
| 1 | 111106 | Culata de Cilindro • Incluye: Remoción y instalación del motor | 4,6 | 1 | 12010-KPF-960 | Ens. Culata de Cilindro Comp. | 1 | | |
| | | | | 2 | 12204-KPF-P00 | Guía de Válvula (O.S.) | 4 | | |
| | | | | 3 | 12251-KPF-901 | Empaquetadura, Culata de Cilindro | 1 | | |
| | | | | 4 | 16210-KPF-900 | Aislador, Carburador | 1 | | |
| | | | | 5 | 16218-MV9-670 | Presilla B, Aislador | 1 | | |
| 2 | 1111L9 | Guía, Válvula, Admisión (Uno) • Incluye: Remoción y instalación del motor | 4,1 | 6 | 16291-KPF-900 | Empaquetadura, Aislador Carburador | 1 | | |
| | | | | 7 | 90004-GHB-670 | Perno, Reborde, 6x25 (NSHF) | 2 | | |
| | | | | 8 | 90102-KE5-000 | Perno, Reborde, 6x40 | 8 | | |
| | | | | 9 | 90204-KPE-870 | Tuerca, Reborde, 10mm | 4 | | |
| | | | | 10 | 90410-HC4-000 | Arandela, 10mm | 4 | | |
| | 1111L9A | • Reemplazo de las guías de válvula admisión, agregar | 0,3 | 11 | 91301-200-000 | Anillo O, 10x1,6 | 4 | | |
| | 1111M0 | Guía, Válvula Escape (Uno) • Incluye: Remoción y instalación del motor | 4,1 | 12 | 91305-HN0-A00 | Anillo O, 37x2,4 | 1 | | |
| | | | | 13 | 92900-08022-3E | Prisionero, 8x22 | 2 | | |
| | | | | 14 | 93500-05028-0G | Tornillo Phillips, 5x28 | 1 | | |
| | | | | 15 | 94301-08140 | Espiga, 8x14 | 6 | | |
| | | | | 16 | 94301-12200 | Espiga, 12x20 | 2 | | |
| | 1111M0A | • Reemplazo de las guías de válvula escape, agregar | 0,3 | 17 | 95701-06130-00 | Perno, Reborde, 6x130 | 2 | | |
| | 1111M9 | Guía de Válvula: Para 1 vehículo • Incluye: Remoción y instalación del motor | 5,0 | 18 | 98059-589J6 | Bujía de Encendido (CR8EH-9S) | 1 | | |
| | | | | | 98059-599J6 | Bujía de Encendido (CR9EH-9S) | (1) | | |
| | | | | 19 | 94301-10160 | Espiga, 10x16 | 1 | | |
| | | | | 20 | 12396-KPF-910 | Empaquetadura B, Cubierta Culata de Cilindro | 1 | | |
| + | | | | | | | | | |

M-2
Cabeçote
Cylinder Head
Culata de Cilindro



KPF3- E0200 A

| Ref. Nº | N.O.S. | Item de serviço | T.M.O. | Ref. Nº | Nº da peça | Descrição | Qtd. CBX250 | Nº de série | Tipo |
|---------|--------|---|--------|---------|------------|-----------|-------------|-------------|------|
| +2 | | • Inclui: Ajuste da folga da válvula e retífica | | | | | | | |
| 3 | 111115 | Junta, Cabeçote | 3,2 | | | | | | |
| 4 | 311131 | Coletor, Acelerador/ Carburador | 0,6 | | | | | | |
| 18 | 614130 | Vela, Ignição | 0,1 | | | | | | |

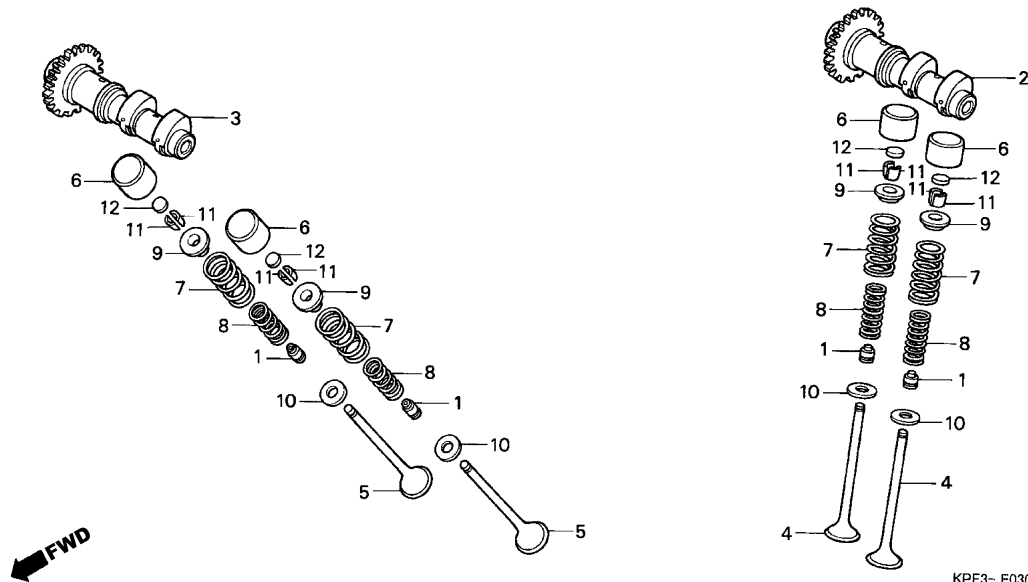
| Ref. N° | L.O.N. | Service Item | F.R.T. | Ref. N° | Part. No. | Description | Reqd. Qty. CBX250 6 | Serial No. | Note |
|-------------|--------|--|--------|-------------|--------------|-------------|---------------------------|--------------|------|
| +2 | | • Includes: Valve Clearance Adjustment And Reface | | | | | | | |
| 3 | 111115 | Gasket, Cylinder Head | 3.2 | | | | | | |
| 4 | | • Includes: Engine Removal And Installation (6,12) | | | | | | | |
| | 311131 | Insulator, Throttle Body/ Carburetor | 0.6 | | | | | | |
| 18 | 614130 | Plug, Spark | 0.1 | | | | | | |
| No. de Ref. | NOMO. | Articulo de servicio | THLL | No. de Ref. | No. de pieza | Descripción | Cant. Reqd CBX250 6 | No. de série | Note |
| +2 | | • Incluye: Ajustar y rectificar la luz de válvula | | | | | | | |
| 3 | 111115 | Empaquetadura, Culata de Cilindro ... | 3,2 | | | | | | |
| 4 | | • Incluye: Remoción y instalación del motor (6,12) | | | | | | | |
| | 311131 | Aislador, Acelerador/ Carburador | 0,6 | | | | | | |
| 18 | 614130 | Bujía de Encendido | 0,1 | | | | | | |

M-3

Árvore de Comando • Válvulas

Camshaft • Valve

Arbol de Levas • Válvulas



KPF3- E0300

| Ref. Nº | N.O.S. | Item de serviço | T.M.O. | Ref. Nº | Nº da peça | Descrição | Qt. CBX250 6 | Nº de série | Tipo |
|---------|---------|--|--------|---------|---------------|--|--------------|-------------|-------|
| 2 | 1111E5 | Árvore de Comando: Admissão 1,6 | | 1 | 12209-GB4-681 | Retentor, Óleo Haste Válvulas (NOK) | 4 | | |
| | | • Inclui: Ajuste da folga da válvula | | 2 | 14100-KPF-901 | Árvore Comando, Admissão | 1 | | |
| | 1111T4 | Árvore de Comando: | | 3 | 14200-KPF-901 | Árvore Comando, Escape | 1 | | |
| | | Para 1 motocicleta | 2,0 | 4 | 14711-KPF-900 | Válvula, Admissão | 2 | | |
| | | • Inclui: Ajuste da folga da válvula | | 5 | 14721-KPF-900 | Válvula, Escape | 2 | | |
| 3 | 1111E6 | Árvore de Comando:Escape | 1,6 | 6 | 14731-MT4-000 | Tucho, Válvula | 4 | | |
| | | • Inclui: Ajuste da folga da válvula | | 7 | 14751-KPF-900 | Mola, Externa Válvula | 4 | | |
| | 1111T4 | Árvore de Comando: | | 8 | 14761-KPF-900 | Mola, Interna Válvula | 4 | | |
| | | Para 1 motocicleta | 2,0 | 9 | 14771-MAT-000 | Retentor, Mola Válvula | 4 | | |
| | | • Inclui: Ajuste da folga da válvula | | 10 | 14775-MA6-000 | Assento, Externo Mola Válvula | 4 | | |
| 4 | 1111N0 | Válvula, Admissão (Uma) | 3,6 | 11 | 14781-MAT-000 | Chaveta, Válvula | 8 | | |
| | | • Inclui: Remoção e instalação do motor | | 12 | 14901-KT7-013 | Calço, Ajuste (1,200) | 4 | | |
| | | • Inclui: Retífica | | | 14902-KT7-013 | Calço, Ajuste (1,225) | 4 | | |
| | | • Exclui: Substituição da guia da válvula | | | 14903-KT7-013 | Calço, Ajuste (1,250) | 4 | | |
| | 1111N0A | • Substituição de todas as válvulas de admissão (adicionais) | 0,2 | | 14904-KT7-013 | Calço, Ajuste (1,275) | 4 | | |
| | 1111P0 | Válvula: Para 1 motocicleta | 4,2 | | 14905-KT7-013 | Calço, Ajuste (1,300) | 4 | | |
| | | • Inclui: Remoção e instalação do motor | | | 14906-KT7-013 | Calço, Ajuste (1,325) | 4 | | |
| | | • Inclui: Retífica | | | 14907-KT7-013 | Calço, Ajuste (1,350) | 4 | | |
| | | • Exclui: Substituição da guia da válvula | | | 14908-KT7-013 | Calço, Ajuste (1,375) | 4 | | |
| | | | | | 14909-KT7-013 | Calço, Ajuste (1,400) | 4 | | |
| | | | | | 14910-KT7-013 | Calço, Ajuste (1,425) | 4 | | |
| | | | | | 14911-KT7-013 | Calço, Ajuste (1,450) | 4 | | |
| | | | | | 14912-KT7-013 | Calço, Ajuste (1,475) | 4 | | |

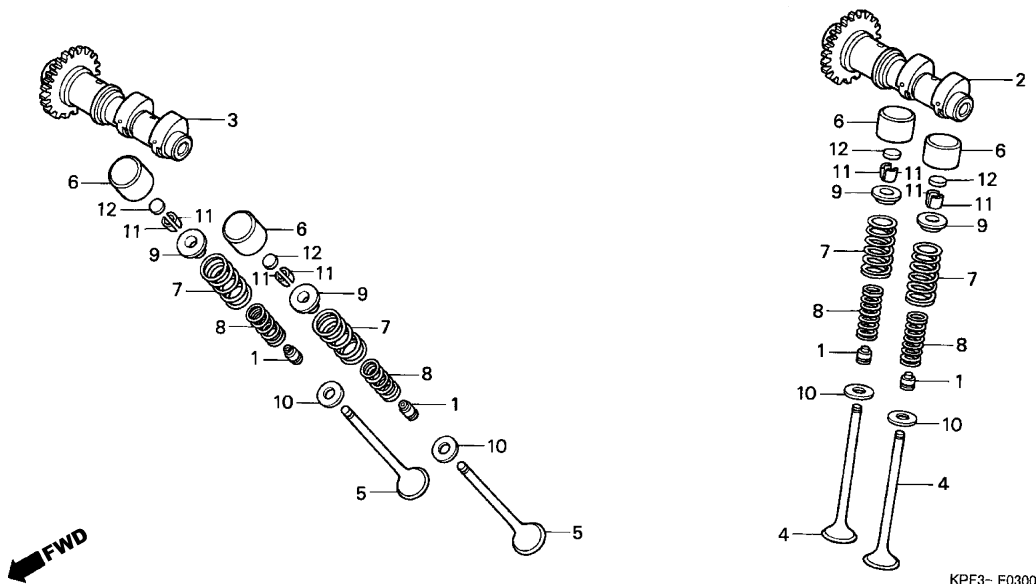
| Ref. N° | L.O.N. | Service Item | F.R.T. | Ref. N° | Part. No. | Description | Reqd. Qty. CBX250 6 | Serial No. | Note |
|-------------|---------|---|--------|-------------|---------------|---|----------------------|--------------|-------|
| 2 | 1111E5 | Camshaft :Intake | 1.6 | 1 | 12209-GB4-681 | Seal, Valve Stem (NOK) | 4 | | |
| | | • Includes: Valve Clearance Adjustment | | 2 | 14100-KPF-901 | Camshaft Comp., In. | 1 | | |
| | 1111T4 | Camshaft :For 1 Vehicle | 2.0 | 3 | 14200-KPF-901 | Camshaft Comp., Ex. | 1 | | |
| | | • Includes: Valve Clearance Adjustment | | 4 | 14711-KPF-900 | Valve, In. | 2 | | |
| | | | | 5 | 14721-KPF-900 | Valve, Ex. | 2 | | |
| 3 | 1111E6 | Camshaft :Exhaust | 1.6 | 6 | 14731-MT4-000 | Lifter, Valve | 4 | | |
| | | • Includes: Valve Clearance Adjustment | | 7 | 14751-KPF-900 | Spring, Valve Outer | 4 | | |
| | | | | 8 | 14761-KPF-900 | Spring, Valve Inner | 4 | | |
| | 1111T4 | Camshaft :For 1 Vehicle | 2.0 | 9 | 14771-MAT-000 | Retainer, Valve Spring | 4 | | |
| | | • Includes: Valve Clearance Adjustment | | 10 | 14775-MA6-000 | Seat, Valve Spring Outer | 4 | | |
| 4 | 1111N0 | Valve, Intake(One) | 3.6 | 11 | 14781-MAT-000 | Cotter, Valve | 8 | | |
| | | • Includes: Engine Removal And Installation | | 12 | 14901-KT7-013 | Shim, Tappet (1.200) | 4 | | |
| | | • Includes: Refacing | | | 14902-KT7-013 | Shim, Tappet (1.225) | 4 | | |
| | | • Excludes: Valve Guide Replacement | | | 14903-KT7-013 | Shim, Tappet (1.250) | 4 | | |
| | 1111N0A | • Replace All Intake Valve Add | 0.2 | | 14904-KT7-013 | Shim, Tappet (1.275) | 4 | | |
| | 1111P0 | Valve :For 1 Vehicle | 4.2 | | 14905-KT7-013 | Shim, Tappet (1.300) | 4 | | |
| | | • Includes: Engine Removal And Installation | | | 14906-KT7-013 | Shim, Tappet (1.325) | 4 | | |
| | | • Includes: Refacing | | | 14907-KT7-013 | Shim, Tappet (1.350) | 4 | | |
| + | | • Excludes: Valve Guide Replacement | | | 14908-KT7-013 | Shim, Tappet (1.375) | 4 | | |
| | | | | | 14909-KT7-013 | Shim, Tappet (1.400) | 4 | | |
| | | | | | 14910-KT7-013 | Shim, Tappet (1.425) | 4 | | |
| | | | | | 14911-KT7-013 | Shim, Tappet (1.450) | 4 | | |
| | | | | | 14912-KT7-013 | Shim, Tappet (1.475) | 4 | | |
| No. de Ref. | NOMO. | Articulo de servicio | THLL | No. de Ref. | No. de pieza | Descripción | Cant. Req'd CBX250 6 | No. de série | Note |
| 2 | 1111E5 | Arbol de Levas: Admisión | 1.6 | 1 | 12209-GB4-681 | Sello Vastago Válvula (NOK) | 4 | | |
| | | • Incluye: Ajustar la luz de válvula | | 2 | 14100-KPF-901 | Arbol de Levas, Admisión | 1 | | |
| | 1111T4 | Arbol de Levas: Para 1 vehículo | 2.0 | 3 | 14200-KPF-901 | Arbol de Levas, Escape | 1 | | |
| | | • Incluye: Ajustar la luz de válvula | | 4 | 14711-KPF-900 | Válvula, Admisión | 2 | | |
| | | | | 5 | 14721-KPF-900 | Válvula, Escape | 2 | | |
| 3 | 1111E6 | Arbol de Levas: Escape | 1.6 | 6 | 14731-MT4-000 | Tucho, Válvula | 4 | | |
| | | • Incluye: Ajustar la luz de válvula | | 7 | 14751-KPF-900 | Resorte, Exterior Válvula | 4 | | |
| | 1111T4 | Arbol de Levas: Para 1 vehículo | 2.0 | 8 | 14761-KPF-900 | Resorte, Interior Válvula | 4 | | |
| | | • Incluye: Ajustar la luz de válvula | | 9 | 14771-MAT-000 | Reten Fijo, Resorte Válvula | 4 | | |
| 4 | 1111N0 | Válvula, Admisión (Uno) | 3.6 | 10 | 14775-MA6-000 | Asiento, Exterior Resorte Válvula | 4 | | |
| | | • Incluye: Remoción y instalación del motor | | 11 | 14781-MAT-000 | Pasador de Válvula | 8 | | |
| | | • Incluye: Rectificación | | 12 | 14901-KT7-013 | Lamina, Pulsador (1,200) | 4 | | |
| | | • Excluye: Reemplazo de la guía de válvula | | | 14902-KT7-013 | Lamina, Pulsador (1,225) | 4 | | |
| | 1111N0A | • Reemplazo de las válvulas admisión, agregar | 0.2 | | 14903-KT7-013 | Lamina, Pulsador (1,250) | 4 | | |
| | 1111P0 | Válvula: Para 1 vehículo | 4.2 | | 14904-KT7-013 | Lamina, Pulsador (1,275) | 4 | | |
| | | • Incluye: Remoción y instalación del motor | | | 14905-KT7-013 | Lamina, Pulsador (1,300) | 4 | | |
| | | • Incluye: Rectificación | | | 14906-KT7-013 | Lamina, Pulsador (1,325) | 4 | | |
| | | • Excluye: Reemplazo de la guía de válvula | | | 14907-KT7-013 | Lamina, Pulsador (1,350) | 4 | | |
| | | | | | 14908-KT7-013 | Lamina, Pulsador (1,375) | 4 | | |
| | | | | | 14909-KT7-013 | Lamina, Pulsador (1,400) | 4 | | |
| | | | | | 14910-KT7-013 | Lamina, Pulsador (1,425) | 4 | | |
| | | | | | 14911-KT7-013 | Lamina, Pulsador (1,450) | 4 | | |
| | | | | | 14912-KT7-013 | Lamina, Pulsador (1,475) | 4 | | |

M-3

Árvore de Comando • Válvulas

Camshaft • Valve

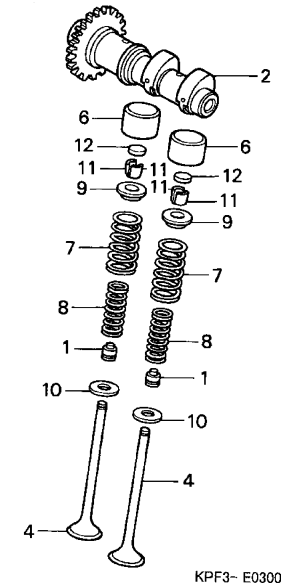
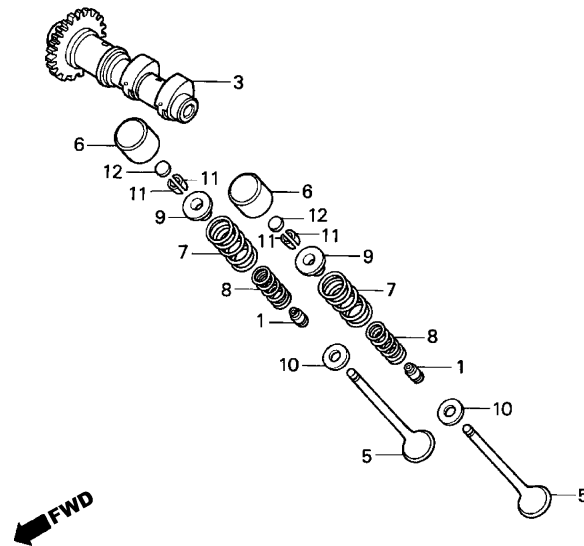
Arbol de Levas • Válvulas



| Ref. Nº | N.O.S. | Item de serviço | T.M.O. | Ref. Nº | Nº da peça | Descrição | Qtd. CBX250 6 | Nº de série | Tipo |
|---------|---------|---|--------|---------|---------------|-----------------------------|---------------|-------------|-------|
| 5 | 1111N1 | Válvula, Escape (Uma) • Inclui: Remoção e instalação do motor • Inclui: Retífica • Exclui: Substituição da guia da válvula | 3,6 | 12) | 14913-KT7-013 | Calço, Ajuste (1,500) | 4 | | |
| | | | | | 14914-KT7-013 | Calço, Ajuste (1,525) | 4 | | |
| | | | | | 14915-KT7-013 | Calço, Ajuste (1,550) | 4 | | |
| | | | | | 14916-KT7-013 | Calço, Ajuste (1,575) | 4 | | |
| | | | | | 14917-KT7-013 | Calço, Ajuste (1,600) | 4 | | |
| | | | | | 14918-KT7-013 | Calço, Ajuste (1,625) | 4 | | |
| | 1111N1A | • Substituição de todas as válvulas de escape (adicionais) | 0,2 | | 14919-KT7-013 | Calço, Ajuste (1,650) | 4 | | |
| | 1111P0 | Válvula: Para 1 motocicleta • Inclui: Remoção e instalação do motor • Inclui: Retífica • Exclui: Substituição da guia da válvula (1,8,9,10,11) | 4,2 | | 14920-KT7-013 | Calço, Ajuste (1,675) | 4 | | |
| | | | | | 14921-KT7-013 | Calço, Ajuste (1,700) | 4 | | |
| | | | | | 14922-KT7-013 | Calço, Ajuste (1,725) | 4 | | |
| | | | | | 14923-KT7-013 | Calço, Ajuste (1,750) | 4 | | |
| | | | | | 14924-KT7-013 | Calço, Ajuste (1,775) | 4 | | |
| | | | | | 14925-KT7-013 | Calço, Ajuste (1,800) | 4 | | |
| | | | | | 14926-KT7-013 | Calço, Ajuste (1,825) | 4 | | |
| 7 | 1111P2 | Mola e/ou Retentor Óleo Haste, Válvula Admissão (Uma) • Inclui: Remoção e instalação do motor | 3,4 | | 14927-KT7-013 | Calço, Ajuste (1,850) | 4 | | |
| | | | | | 14928-KT7-013 | Calço, Ajuste (1,875) | 4 | | |
| | | | | | 14929-KT7-013 | Calço, Ajuste (1,900) | 4 | | |
| | | | | | 14930-KT7-013 | Calço, Ajuste (1,925) | 4 | | |
| | 1111P2A | • Substituição de todas as molas internas (adicionais) | 0,1 | | 14931-KT7-013 | Calço, Ajuste (1,950) | 4 | | |
| | | | | | 14932-KT7-013 | Calço, Ajuste (1,975) | 4 | | |
| | 1111P3 | Mola e/ou Retentor Óleo Haste, Válvula Escape (Uma) • Inclui: Remoção e instalação do motor | 3,4 | | 14933-KT7-013 | Calço, Ajuste (2,000) | 4 | | |
| | | | | | 14934-KT7-013 | Calço, Ajuste (2,025) | 4 | | |
| | | | | | 14935-KT7-013 | Calço, Ajuste (2,050) | 4 | | |
| | | | | | 14936-KT7-013 | Calço, Ajuste (2,075) | 4 | | |
| | | | | | 14937-KT7-013 | Calço, Ajuste (2,100) | 4 | | |
| | | | | | 14938-KT7-013 | Calço, Ajuste (2,125) | 4 | | |
| | | | | | 14939-KT7-013 | Calço, Ajuste (2,150) | 4 | | |
| | | | | | 14940-KT7-013 | Calço, Ajuste (2,175) | 4 | | |
| | | | | | 14941-KT7-013 | Calço, Ajuste (2,200) | 4 | | |

| Ref. Nº | L.O.N. | Service Item | F.R.T. | Ref. Nº | Part. No. | Description | Reqd. Qty. CBX250 6 | Serial No. | Note |
|------------|---------|---|--------|-------------|---------------|--------------------------------|---------------------|--------------|-------|
| 5 | 1111N1 | Valve, Exhaust(One) 3.6 | 3.6 | 12) | 14913-KT7-013 | Shim, Tappet (1.500) | 4 | | |
| | | • Includes: Engine Removal And Installation | | | 14914-KT7-013 | Shim, Tappet (1.525) | 4 | | |
| | | • Includes: Refacing | | | 14915-KT7-013 | Shim, Tappet (1.550) | 4 | | |
| | | • Excludes: Valve Guide Replacement | | | 14916-KT7-013 | Shim, Tappet (1.575) | 4 | | |
| | 1111N1A | • Replace All Exhaust Valve Add 0.2 | 0.2 | | 14917-KT7-013 | Shim, Tappet (1.600) | 4 | | |
| | 1111P0 | Valve :For 1 Vehicle 4.2 | 4.2 | | 14918-KT7-013 | Shim, Tappet (1.625) | 4 | | |
| | | • Includes: Engine Removal And Installation | | | 14919-KT7-013 | Shim, Tappet (1.650) | 4 | | |
| | | • Includes: Refacing | | | 14920-KT7-013 | Shim, Tappet (1.675) | 4 | | |
| | | • Excludes: Valve Guide Replacement (1,8,9,10,11) | | | 14921-KT7-013 | Shim, Tappet (1.700) | 4 | | |
| 7 | 1111P2 | Spring And/Or Stem Seal, Intake Valve(One) 3.4 | 3.4 | | 14922-KT7-013 | Shim, Tappet (1.725) | 4 | | |
| | | • Includes: Engine Removal And Installation | | | 14923-KT7-013 | Shim, Tappet (1.750) | 4 | | |
| | 1111P2A | • Replace All Intake Spring Add 0.1 | 0.1 | | 14924-KT7-013 | Shim, Tappet (1.775) | 4 | | |
| | 1111P3 | Spring And/Or Stem Seal, Exhaust Valve(One) 3.4 | 3.4 | | 14925-KT7-013 | Shim, Tappet (1.800) | 4 | | |
| | | • Includes: Engine Removal And Installation | | | 14926-KT7-013 | Shim, Tappet (1.825) | 4 | | |
| + | | | | | 14927-KT7-013 | Shim, Tappet (1.850) | 4 | | |
| | | | | | 14928-KT7-013 | Shim, Tappet (1.875) | 4 | | |
| | | | | | 14929-KT7-013 | Shim, Tappet (1.900) | 4 | | |
| | | | | | 14930-KT7-013 | Shim, Tappet (1.925) | 4 | | |
| | | | | | 14931-KT7-013 | Shim, Tappet (1.950) | 4 | | |
| | | | | | 14932-KT7-013 | Shim, Tappet (1.975) | 4 | | |
| | | | | | 14933-KT7-013 | Shim, Tappet (2.000) | 4 | | |
| | | | | | 14934-KT7-013 | Shim, Tappet (2.025) | 4 | | |
| | | | | | 14935-KT7-013 | Shim, Tappet (2.050) | 4 | | |
| | | | | | 14936-KT7-013 | Shim, Tappet (2.075) | 4 | | |
| | | | | | 14937-KT7-013 | Shim, Tappet (2.100) | 4 | | |
| | | | | | 14938-KT7-013 | Shim, Tappet (2.125) | 4 | | |
| | | | | | 14939-KT7-013 | Shim, Tappet (2.150) | 4 | | |
| | | | | | 14940-KT7-013 | Shim, Tappet (2.175) | 4 | | |
| | | | | | 14941-KT7-013 | Shim, Tappet (2.200) | 4 | | |
| No.de Ref. | NOMO. | Articulo de servicio | THLL | No. de Ref. | No. de pieza | Descripción | Cant. Reqd CBX250 6 | No. de série | Note |
| 5 | 1111N1 | Válvula, Escape (Uno) 3.6 | 3.6 | 12) | 14913-KT7-013 | Lamina, Pulsador (1,500) | 4 | | |
| | | • Incluye: Remoción y instalación del motor | | | 14914-KT7-013 | Lamina, Pulsador (1,525) | 4 | | |
| | | • Incluye: Rectificación | | | 14915-KT7-013 | Lamina, Pulsador (1,550) | 4 | | |
| | | • Excluye: Reemplazo de la guía de válvula | | | 14916-KT7-013 | Lamina, Pulsador (1,575) | 4 | | |
| | 1111N1A | • Reemplazo de las válvulas escape, agregar 0,2 | 0,2 | | 14917-KT7-013 | Lamina, Pulsador (1,600) | 4 | | |
| | 1111P0 | Válvula : Para 1 vehículo 4,2 | 4,2 | | 14918-KT7-013 | Lamina, Pulsador (1,625) | 4 | | |
| | | • Incluye: Remoción y instalación del motor | | | 14919-KT7-013 | Lamina, Pulsador (1,650) | 4 | | |
| | | • Incluye: Rectificación | | | 14920-KT7-013 | Lamina, Pulsador (1,675) | 4 | | |
| | | • Excluye: Reemplazo de la guía de válvula | | | 14921-KT7-013 | Lamina, Pulsador (1,700) | 4 | | |
| 7 | 1111P2 | Resorte y/o Sello Vastago, Válvula Admisión (Uno) 3,4 | 3,4 | | 14922-KT7-013 | Lamina, Pulsador (1,725) | 4 | | |
| | | • Incluye: Remoción y instalación del motor | | | 14923-KT7-013 | Lamina, Pulsador (1,750) | 4 | | |
| | 1111P2A | • Replace all intake spring add 0,1 | 0,1 | | 14924-KT7-013 | Lamina, Pulsador (1,775) | 4 | | |
| | 1111P3 | Resorte y/o Sello Vastago, Válvula Escape (Uno) 3,4 | 3,4 | | 14925-KT7-013 | Lamina, Pulsador (1,800) | 4 | | |
| | | • Incluye: Remoción y instalación del motor | | | 14926-KT7-013 | Lamina, Pulsador (1,825) | 4 | | |
| + | | | | | 14927-KT7-013 | Lamina, Pulsador (1,850) | 4 | | |
| | | | | | 14928-KT7-013 | Lamina, Pulsador (1,875) | 4 | | |
| | | | | | 14929-KT7-013 | Lamina, Pulsador (1,900) | 4 | | |
| | | | | | 14930-KT7-013 | Lamina, Pulsador (1,925) | 4 | | |
| | | | | | 14931-KT7-013 | Lamina, Pulsador (1,950) | 4 | | |
| | | | | | 14932-KT7-013 | Lamina, Pulsador (1,975) | 4 | | |
| | | | | | 14933-KT7-013 | Lamina, Pulsador (2,000) | 4 | | |
| | | | | | 14934-KT7-013 | Lamina, Pulsador (2,025) | 4 | | |
| | | | | | 14935-KT7-013 | Lamina, Pulsador (2,050) | 4 | | |
| | | | | | 14936-KT7-013 | Lamina, Pulsador (2,075) | 4 | | |
| | | | | | 14937-KT7-013 | Lamina, Pulsador (2,100) | 4 | | |
| | | | | | 14938-KT7-013 | Lamina, Pulsador (2,125) | 4 | | |
| | | | | | 14939-KT7-013 | Lamina, Pulsador (2,150) | 4 | | |
| | | | | | 14940-KT7-013 | Lamina, Pulsador (2,175) | 4 | | |
| | | | | | 14941-KT7-013 | Lamina, Pulsador (2,200) | 4 | | |

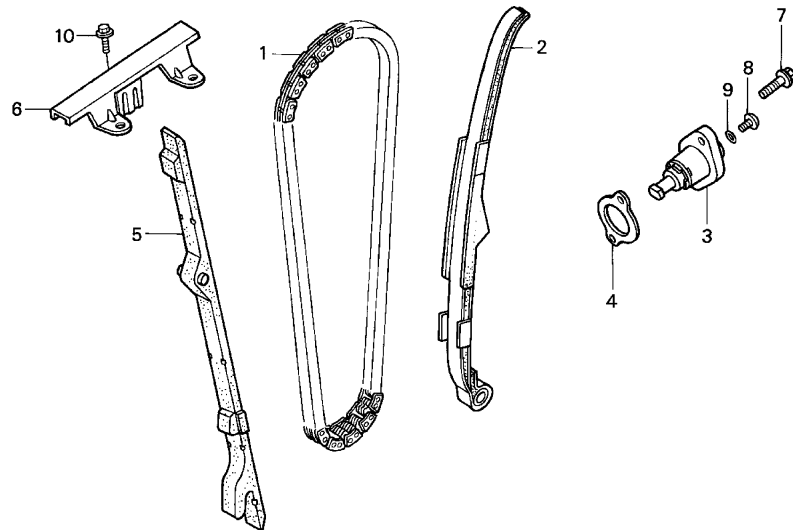
M-3
Árvore de Comando •
Válvulas
Camshaft • Valve
Arbol de Levas •
Valvulas



| Ref. Nº | N.O.S. | Item de serviço | T.M.O. | Ref. Nº | Nº da peça | Descrição | Qt. CBX250 6 | Nº de série | Tipo |
|---------|---------|--|--------|---------|---------------|-----------------------------|--------------|-------------|-------|
| +7 | 1111P3A | • Substituição de todas as molas externas (adicionais) | 0,1 | 12) | 14942-KT7-013 | Calço, Ajuste (2,225) | 4 | | |
| | | | | | 14943-KT7-013 | Calço, Ajuste (2,250) | 4 | | |
| | | | | | 14944-KT7-013 | Calço, Ajuste (2,275) | 4 | | |
| | 1111Q2 | Mola e/ou Retentor Óleo Haste, Válvula: Para 1 motocicleta | 3,7 | | 14945-KT7-013 | Calço, Ajuste (2,300) | 4 | | |
| | | • Inclui: Remoção e instalação do motor | | | 14946-KT7-013 | Calço, Ajuste (2,325) | 4 | | |
| | | | | | 14947-KT7-013 | Calço, Ajuste (2,350) | 4 | | |
| | | | | | 14948-KT7-013 | Calço, Ajuste (2,375) | 4 | | |
| | | | | | 14949-KT7-013 | Calço, Ajuste (2,400) | 4 | | |
| | | | | | 14950-KT7-013 | Calço, Ajuste (2,425) | 4 | | |
| | | | | | 14951-KT7-013 | Calço, Ajuste (2,450) | 4 | | |
| | | | | | 14952-KT7-013 | Calço, Ajuste (2,475) | 4 | | |
| | | | | | 14953-KT7-013 | Calço, Ajuste (2,500) | 4 | | |
| | | | | | 14954-KT7-013 | Calço, Ajuste (2,525) | 4 | | |
| | | | | | 14955-KT7-013 | Calço, Ajuste (2,550) | 4 | | |
| | | | | | 14956-KT7-013 | Calço, Ajuste (2,575) | 4 | | |
| | | | | | 14957-KT7-013 | Calço, Ajuste (2,600) | 4 | | |
| | | | | | 14958-KT7-013 | Calço, Ajuste (2,625) | 4 | | |
| | | | | | 14959-KT7-013 | Calço, Ajuste (2,650) | 4 | | |
| | | | | | 14960-KT7-013 | Calço, Ajuste (2,675) | 4 | | |
| | | | | | 14961-KT7-013 | Calço, Ajuste (2,700) | 4 | | |
| | | | | | 14962-KT7-013 | Calço, Ajuste (2,725) | 4 | | |
| | | | | | 14963-KT7-013 | Calço, Ajuste (2,750) | 4 | | |
| | | | | | 14964-KT7-013 | Calço, Ajuste (2,775) | 4 | | |
| | | | | | 14965-KT7-013 | Calço, Ajuste (2,800) | 4 | | |
| | | | | | 14966-KT7-013 | Calço, Ajuste (2,825) | 4 | | |
| | | | | | 14967-KT7-013 | Calço, Ajuste (2,850) | 4 | | |
| | | | | | 14968-KT7-013 | Calço, Ajuste (2,875) | 4 | | |
| | | | | | 14969-KT7-013 | Calço, Ajuste (2,900) | 4 | | |

| Ref. N° | L.O.N. | Service Item | F.R.T. | Ref. N° | Part. No. | Description | Reqd. Qty. CBX250 6 | Serial No. | Note |
|-------------|---------|---|--------|-------------|---------------|--------------------------|----------------------|--------------|------|
| + 7 | 1111P3A | • Replace All Exhaust Spring Add | 0.1 | 12) | 14942-KT7-013 | Shim, Tappet (2.225) | 4 | | |
| | 1111Q2 | Spring And/Or Stem Seal, | | | 14943-KT7-013 | Shim, Tappet (2.250) | 4 | | |
| | | Valve: For 1 Vehicle | 3.7 | | 14944-KT7-013 | Shim, Tappet (2.275) | 4 | | |
| | | • Includes: Engine Removal And Installation | | | 14945-KT7-013 | Shim, Tappet (2.300) | 4 | | |
| | | | | | 14946-KT7-013 | Shim, Tappet (2.325) | 4 | | |
| | | | | | 14947-KT7-013 | Shim, Tappet (2.350) | 4 | | |
| | | | | | 14948-KT7-013 | Shim, Tappet (2.375) | 4 | | |
| | | | | | 14949-KT7-013 | Shim, Tappet (2.400) | 4 | | |
| | | | | | 14950-KT7-013 | Shim, Tappet (2.425) | 4 | | |
| | | | | | 14951-KT7-013 | Shim, Tappet (2.450) | 4 | | |
| | | | | | 14952-KT7-013 | Shim, Tappet (2.475) | 4 | | |
| | | | | | 14953-KT7-013 | Shim, Tappet (2.500) | 4 | | |
| | | | | | 14954-KT7-013 | Shim, Tappet (2.525) | 4 | | |
| | | | | | 14955-KT7-013 | Shim, Tappet (2.550) | 4 | | |
| | | | | | 14956-KT7-013 | Shim, Tappet (2.575) | 4 | | |
| | | | | | 14957-KT7-013 | Shim, Tappet (2.600) | 4 | | |
| | | | | | 14958-KT7-013 | Shim, Tappet (2.625) | 4 | | |
| | | | | | 14959-KT7-013 | Shim, Tappet (2.650) | 4 | | |
| | | | | | 14960-KT7-013 | Shim, Tappet (2.675) | 4 | | |
| | | | | | 14961-KT7-013 | Shim, Tappet (2.700) | 4 | | |
| | | | | | 14962-KT7-013 | Shim, Tappet (2.725) | 4 | | |
| | | | | | 14963-KT7-013 | Shim, Tappet (2.750) | 4 | | |
| | | | | | 14964-KT7-013 | Shim, Tappet (2.775) | 4 | | |
| | | | | | 14965-KT7-013 | Shim, Tappet (2.800) | 4 | | |
| | | | | | 14966-KT7-013 | Shim, Tappet (2.825) | 4 | | |
| | | | | | 14967-KT7-013 | Shim, Tappet (2.850) | 4 | | |
| | | | | | 14968-KT7-013 | Shim, Tappet (2.875) | 4 | | |
| | | | | | 14969-KT7-013 | Shim, Tappet (2.900) | 4 | | |
| No. de Ref. | NOMO. | Articulo de servicio | THLL | No. de Ref. | No. de pieza | Descripción | Cant. Req'd CBX250 6 | No. de série | Note |
| + 7 | 1111P3A | • Reemplazo de las resortes de válvula admisión | 0,1 | 12) | 14942-KT7-013 | Lamina, Pulsador (2,225) | 4 | | |
| | 1111Q2 | Resorte y/o Sello Vastago, | | | 14943-KT7-013 | Lamina, Pulsador (2,250) | 4 | | |
| | | Válvula: Para 1 vehículo | 3,7 | | 14944-KT7-013 | Lamina, Pulsador (2,275) | 4 | | |
| | | • Incluye: Remoción y instalación del motor | | | 14945-KT7-013 | Lamina, Pulsador (2,300) | 4 | | |
| | | | | | 14946-KT7-013 | Lamina, Pulsador (2,325) | 4 | | |
| | | | | | 14947-KT7-013 | Lamina, Pulsador (2,350) | 4 | | |
| | | | | | 14948-KT7-013 | Lamina, Pulsador (2,375) | 4 | | |
| | | | | | 14949-KT7-013 | Lamina, Pulsador (2,400) | 4 | | |
| | | | | | 14950-KT7-013 | Lamina, Pulsador (2,425) | 4 | | |
| | | | | | 14951-KT7-013 | Lamina, Pulsador (2,450) | 4 | | |
| | | | | | 14952-KT7-013 | Lamina, Pulsador (2,475) | 4 | | |
| | | | | | 14953-KT7-013 | Lamina, Pulsador (2,500) | 4 | | |
| | | | | | 14954-KT7-013 | Lamina, Pulsador (2,525) | 4 | | |
| | | | | | 14955-KT7-013 | Lamina, Pulsador (2,550) | 4 | | |
| | | | | | 14956-KT7-013 | Lamina, Pulsador (2,575) | 4 | | |
| | | | | | 14957-KT7-013 | Lamina, Pulsador (2,600) | 4 | | |
| | | | | | 14958-KT7-013 | Lamina, Pulsador (2,625) | 4 | | |
| | | | | | 14959-KT7-013 | Lamina, Pulsador (2,650) | 4 | | |
| | | | | | 14960-KT7-013 | Lamina, Pulsador (2,675) | 4 | | |
| | | | | | 14961-KT7-013 | Lamina, Pulsador (2,700) | 4 | | |
| | | | | | 14962-KT7-013 | Lamina, Pulsador (2,725) | 4 | | |
| | | | | | 14963-KT7-013 | Lamina, Pulsador (2,750) | 4 | | |
| | | | | | 14964-KT7-013 | Lamina, Pulsador (2,775) | 4 | | |
| | | | | | 14965-KT7-013 | Lamina, Pulsador (2,800) | 4 | | |
| | | | | | 14966-KT7-013 | Lamina, Pulsador (2,825) | 4 | | |
| | | | | | 14967-KT7-013 | Lamina, Pulsador (2,850) | 4 | | |
| | | | | | 14968-KT7-013 | Lamina, Pulsador (2,875) | 4 | | |
| | | | | | 14969-KT7-013 | Lamina, Pulsador (2,900) | 4 | | |

M-4
Corrente de Comando •
Tensor
Cam Chain • Tensioner
Cadena de Levas •
Tensionador

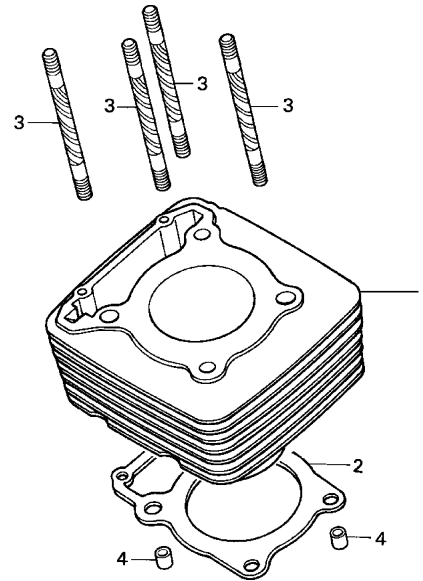


KPF3- E0400

| Ref. Nº | N.O.S. | Item de serviço | T.M.O. | Ref. Nº | Nº da peça | Descrição | Qtd. CBX250 6 | Nº de série | Tipo |
|---------|--------|---|--------|---------|----------------|--|---------------|-------------|-------|
| 1 | 110140 | Corrente, Comando • Inclui: Remoção e instalação do motor | 3,3 | 1 | 14401-KPF-903 | Corrente, Comando (126L) (DAIDO) | 1 | | |
| 2 | 111130 | Tensor, Corrente Comando • Inclui: Remoção e instalação do motor | 3,2 | 2 | 14500-KPF-960 | Tensor, Corrente Comando | 1 | | |
| 3 | 111133 | Acionador, Tensor | 0,3 | 3 | 14520-KPF-912 | Acionador Comp., Tensor | 1 | | |
| 5 | 111139 | Guia, Corrente Comando • Inclui: Remoção e instalação do motor | 3,2 | 4 | 14560-KCW-851 | Junta, Acionador Tensor | 1 | | |
| 6 | 1111G9 | Guia B, Corrente Comando | 0,6 | 5 | 14620-KPF-901 | Guia Comp. A, Corrente Comando | 1 | | |
| | | | | 6 | 14630-KPF-901 | Guia Comp. B, Corrente Comando | 1 | | |
| | | | | 7 | 90004-GHB-630 | Parafuso, Flange, 6x16 (NSHF) | 2 | | |
| | | | | 8 | 90005-KRM-840 | Parafuso, Phillips, 6x6 | 1 | | |
| | | | | 9 | 91306-KRM-840 | Anel, Vedação, 1,5x9,5 | 1 | | |
| | | | | 10 | 95701-06016-00 | Parafuso, Flange, 6x16 | 1 | | |

| Ref. N° | L.O.N. | Service Item | F.R.T. | Ref. N° | Part. No. | Description | Reqd. Qty. CBX250 6 | Serial No. | Note |
|-------------|--------|--|--------|-------------|----------------|--------------------------------------|---------------------|--------------|-------|
| 1 | 110140 | Chain, Cam • Includes: Engine Removal And Installation | 3.3 | 1 | 14401-KPF-903 | Chain, Cam (126L) (DAIDO) | 1 | | |
| | | | | 2 | 14500-KPF-960 | Tensioner Comp., Cam Chain | 1 | | |
| | | | | 3 | 14520-KPF-912 | Lifter Assy., Tensioner | 1 | | |
| 2 | 111130 | Tensioner, Cam Chain • Includes: Engine Removal And Installation | 3.2 | 4 | 14560-KCW-851 | Gasket, Tensioner Lifter | 1 | | |
| | | | | 5 | 14620-KPF-901 | Guide Comp. A, Cam Chain | 1 | | |
| 3 | | (4) | | 6 | 14630-KPF-901 | Guide Comp. B, Cam Chain | 1 | | |
| | 111133 | Lifter, Tensioner | 0.3 | 7 | 90004-GHB-630 | Bolt, Flange, 6x16 (NSHF) | 2 | | |
| 5 | 111139 | Guide, Cam Chain • Includes: Engine Removal And Installation | 3.2 | 8 | 90005-KRM-840 | Screw, Pan, 6x6 | 1 | | |
| | | | | 9 | 91306-KRM-840 | O-Ring, 1.5x9.5 | 1 | | |
| 6 | 1111G9 | Guide B, Cam Chain | 0.6 | 10 | 95701-06016-00 | Bolt, Flange, 6x16 | 1 | | |
| No. de Ref. | NOMO. | Artículo de servicio | THLL | No. de Ref. | No. de pieza | Descripción | Cant. Reqd CBX250 6 | No. de série | Note |
| 1 | 110140 | Cadena de Levas • Incluye: Remoción y instalación del motor | 3,3 | 1 | 14401-KPF-903 | Cadena de Levas (126L) (DAIDO) | 1 | | |
| | | | | 2 | 14500-KPF-960 | Tensionador, Cadena Levas | 1 | | |
| | | | | 3 | 14520-KPF-912 | Acionador, Tensionador | 1 | | |
| 2 | 111130 | Tensionador, Cadena Levas • Incluye: Remoción y instalación del motor | 3,2 | 4 | 14560-KCW-851 | Empaquetadura, Tensionador | | | |
| | | | | 5 | 14620-KPF-901 | Guia A, Cadena Levas | 1 | | |
| 3 | | (4) | | 6 | 14630-KPF-901 | Guia B, Cadena Levas | 1 | | |
| | 111133 | Acionador, Tensionador | 0,3 | 7 | 90004-GHB-630 | Perno, Reborde, 6x16 (NSHF) | 2 | | |
| 5 | 111139 | Guia, Cadena Levas • Incluye: Remoción y instalación del motor | 3,2 | 8 | 90005-KRM-840 | Tornillo Phillips, 6x6 | 1 | | |
| | | | | 9 | 91306-KRM-840 | Anillo O, 1,5x9,5 | 1 | | |
| 6 | 1111G9 | Guia B, Cadena Levas | 0,6 | 10 | 95701-06016-00 | Perno, Reborde, 6x16 | 1 | | |

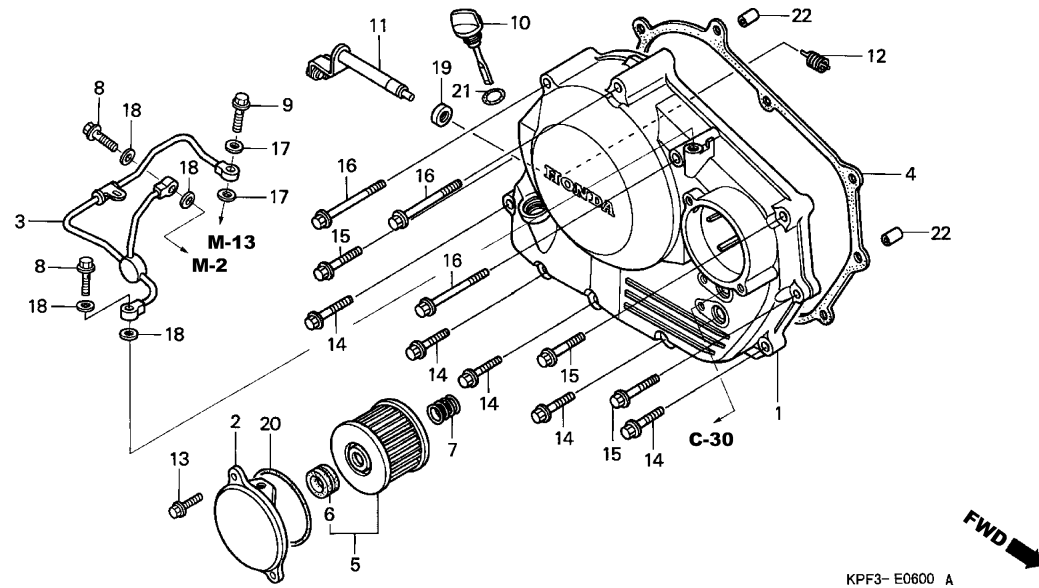
M-5
Cilindro
Cylinder
Cilindro



| Ref. Nº | N.O.S. | Item de serviço | T.M.O. | Ref. Nº | Nº da peça | Descrição | Qt. CBX250 6 | Nº de série | Tipo |
|---------|--------|---|--------|---------|---------------|---------------------------|--------------|-------------|-------|
| 1 | 1111A5 | Cilindro | 3,7 | 1 | 12100-KPF-900 | Cilindro Comp. | 1 | | |
| | | • Inclui: Remoção e instalação do motor | | 2 | 12191-KPF-900 | Junta, Cilindro | 1 | | |
| 2 | 111102 | Junta, Cilindro | 3,5 | 3 | 90032-KPF-900 | Prisioneiro, 10x143 | 4 | | |
| | | • Inclui: Remoção e instalação do motor | | 4 | 94301-12200 | Pino, Guia, 12x20 | 2 | | |

| Ref. N° | L.O.N. | Service Item | F.R.T. | Ref. N° | Part. No. | Description | Reqd. Qty. CBX250 6 | Serial No. | Note |
|-------------|--------|---|--------|-------------|---------------|-------------------------------|---------------------|--------------|-------|
| 1 | 1111A5 | Cylinder • Includes: Engine Removal And Installation | 3.7 | 1 | 12100-KPF-900 | Cylinder Comp. | 1 | | |
| | | | | 2 | 12191-KPF-900 | Gasket, Cylinder | 1 | | |
| | | | | 3 | 90032-KPF-900 | Bolt, Stud, 10x143 | 4 | | |
| 2 | 111102 | Gasket, Cylinder • Includes: Engine Removal And Installation | 3.5 | 4 | 94301-12200 | Dowel Pin, 12x20 | 2 | | |
| No. de Ref. | NOMO. | Articulo de servicio | THLL | No. de Ref. | No. de pieza | Descripción | Cant. Reqd CBX250 6 | No. de série | Note |
| 1 | 1111A5 | Cilindro • Incluye: Remoción y instalación del motor | 3,7 | 1 | 12100-KPF-900 | Cilindro | 1 | | |
| | | | | 2 | 12191-KPF-900 | Empaquetadura, Cilindro | 1 | | |
| | | | | 3 | 90032-KPF-900 | Prisionero, 10x143 | 4 | | |
| 2 | 111102 | Empaquetadura, Cilindro • Incluye: Remoción y instalación del motor | 3,5 | 4 | 94301-12200 | Espiga, 12x20 | 2 | | |

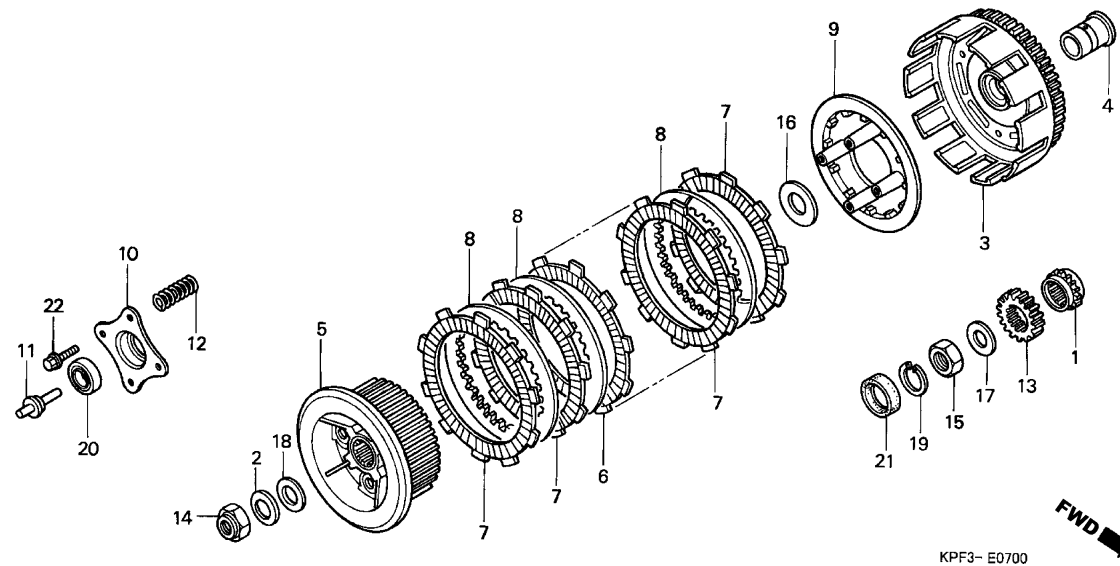
M-6
Tampa Lateral Direita
Right Crankcase
Cover
Cubierta Lateral
Derecha



| Ref. Nº | N.O.S. | Item de serviço | T.M.O. | Ref. Nº | Nº da peça | Descrição | Qt. CBX250 6 | Nº de série | Tipo |
|---------|--------|-------------------------------------|--------|---------|---------------|--|--------------|-------------|-------|
| 1 | 110159 | Tampa, Carcaça: Direito | 1,3 | 1 | 11330-KPF-960 | Tampa, Lateral Direita | 1 | | |
| 3 | 1101H9 | Tubo, Abastecimento Óleo | 0,9 | 2 | 11333-KPF-960 | Tampa, Filtro Óleo | 1 | | |
| 4 | 110158 | Junta, Tampa Carcaça: Direito | 1,0 | 3 | 11335-KPF-900 | Tubo Comp., Passagem Óleo | 1 | | |
| 5 | 113127 | Elemento, Filtro Óleo | 0,2 | 4 | 11394-KPF-900 | Junta, Tampa Lateral Direita | 1 | | |
| 11 | 2121A7 | Alavanca, Embreagem | 1,1 | 5 | 15412-HM5-A10 | Elemento, Filtro Óleo | 1 | | |
| | | | | 6 | 15413-MC8-000 | Coxim, Filtro | 1 | | |
| | | | | 7 | 15414-KF0-000 | Mola, Fixação Elemento Filtro Óleo | 1 | | |
| | | | | 8 | 15532-KPF-900 | Parafuso, Flange, 8x24 | 2 | | |
| | | | | 9 | 15533-KPF-900 | Parafuso, Flange, 7x25 | 1 | | |
| | | | | 10 | 15650-KPF-900 | Medidor, Nível Óleo | 1 | | |
| | | | | 11 | 22810-KPF-900 | Alavanca Comp., Embreagem | 1 | | |
| | | | | 12 | 22815-KM7-700 | Mola, Alavanca Embreagem | 1 | | |
| | | | | 13 | 90004-GHB-630 | Parafuso, Flange, 6x16 (NSHF) | 2 | | |
| | | | | 14 | 90004-GHB-680 | Parafuso, Flange, 6x28 (NSHF) | 5 | | |
| | | | | 15 | 90004-GHB-710 | Parafuso, Flange, 6x40 (NSHF) | 3 | | |
| | | | | 16 | 90004-GHB-760 | Parafuso, Flange, 6x65 (NSHF) | 3 | | |
| | | | | 17 | 90441-MC0-000 | Arruela, Vedação, 7mm | 2 | | |
| | | | | 18 | 90475-703-000 | Arruela C, 8mm | 4 | | |
| | | | | 19 | 91204-KK0-003 | Retentor Óleo, 12x18x5(ARAI) | 1 | | |
| | | | | 20 | 91302-KF0-003 | Anel, Vedação, 54x2,4(ARAI) | 1 | | |
| | | | | 21 | 91307-HM5-630 | Anel, Vedação, 18x3 | 1 | | |
| | | | | 22 | 94301-08140 | Pino, Guia, 8x14 | 2 | | |

| Ref. N° | L.O.N. | Service Item | F.R.T. | Ref. N° | Part. No. | Description | Reqd. Qty. CBX250 6 | Serial No. | Note |
|-------------|--------|---|--------|-------------|---------------|--|----------------------|--------------|-------|
| 1 | 110159 | Cover, Crankcase :Right | 1.3 | 1 | 11330-KPF-960 | Cover Comp., R. Crankcase | 1 | | |
| 3 | 1101H9 | Pipe, Oil Feed | 0.9 | 2 | 11333-KPF-960 | Cover, Oil Filter | 1 | | |
| 4 | 110158 | Gasket, Crankcase Cover :Right | 1.0 | 3 | 11335-KPF-900 | Pipe Comp., Oil Pass | 1 | | |
| 5 | 113127 | Element, Oil Filter | 0.2 | 4 | 11394-KPF-900 | Gasket, R. Crankcase Cover | 1 | | |
| 11 | 2121A7 | Lever, Clutch | 1.1 | 5 | 15412-HM5-A10 | Element, Oil Filter | 1 | | |
| | | | | 6 | 15413-MC8-000 | Rubber, Filter | 1 | | |
| | | | | 7 | 15414-KF0-000 | Spring, Oil Filter Element Setting | 1 | | |
| | | | | 8 | 15532-KPF-900 | Bolt, Flange, 8x24 | 2 | | |
| | | | | 9 | 15533-KPF-900 | Bolt, Flange, 7x25 | 1 | | |
| | | | | 10 | 15650-KPF-900 | Gauge, Oil Level | 1 | | |
| | | | | 11 | 22810-KPF-900 | Lever Comp., Clutch | 1 | | |
| | | | | 12 | 22815-KM7-700 | Spring, Clutch Lever | 1 | | |
| | | | | 13 | 90004-GHB-630 | Bolt, Flange, 6x16 (NSHF) | 2 | | |
| | | | | 14 | 90004-GHB-680 | Bolt, Flange, 6x28 (NSHF) | 5 | | |
| | | | | 15 | 90004-GHB-710 | Bolt, Flange, 6x40 (NSHF) | 3 | | |
| | | | | 16 | 90004-GHB-760 | Bolt, Flange, 6x65 (NSHF) | 3 | | |
| | | | | 17 | 90441-MC0-000 | Washer, Sealing, 7mm | 2 | | |
| | | | | 18 | 90475-703-000 | Washer C, 8mm | 4 | | |
| | | | | 19 | 91204-KK0-003 | Oil Seal, 12x18x5 (ARAI) | 1 | | |
| | | | | 20 | 91302-KF0-003 | O-Ring, 54x2.4 (ARAI) | 1 | | |
| | | | | 21 | 91307-HM5-630 | O-Ring, 18x3 | 1 | | |
| | | | | 22 | 94301-08140 | Dowel Pin, 8x14 | 2 | | |
| No. de Ref. | NOMO. | Articulo de servicio | THLL | No. de Ref. | No. de pieza | Descripción | Cant. Req'd CBX250 6 | No. de série | Note |
| 1 | 110159 | Cubierta, Cáster: Derecho | 1,3 | 1 | 11330-KPF-960 | Cubierta Lateral Derecha | 1 | | |
| 3 | 1101H9 | Tubo, Abastecimiento Aceite | 0,9 | 2 | 11333-KPF-960 | Cubierta, Filtro Aceite | 1 | | |
| 4 | 110158 | Empaquetadura, Cáster Cubierta: Derecho | 1,0 | 3 | 11335-KPF-900 | Tubo Aceite | 1 | | |
| 5 | 113127 | Elemento, Filtro Aceite | 0,2 | 4 | 11394-KPF-900 | Empaquetadura, Cubierta Lateral Derecha | 1 | | |
| 11 | 2121A7 | Palanca, Embrague | 1,1 | 5 | 15412-HM5-A10 | Elemento, Filtro Aceite | 1 | | |
| | | | | 6 | 15413-MC8-000 | Cojín, Filtro Aceite | 1 | | |
| | | | | 7 | 15414-KF0-000 | Resorte, Fijación Elemento Filtro Aceite | 1 | | |
| | | | | 8 | 15532-KPF-900 | Perno, Reborde, 8x24 | 2 | | |
| | | | | 9 | 15533-KPF-900 | Perno, Reborde, 7x25 | 1 | | |
| | | | | 10 | 15650-KPF-900 | Indicador, Nivel Aceite | 1 | | |
| | | | | 11 | 22810-KPF-900 | Palanca Comp., Embrague | 1 | | |
| | | | | 12 | 22815-KM7-700 | Resorte, Palanca Embrague | 1 | | |
| | | | | 13 | 90004-GHB-630 | Perno, Reborde, 6x16 (NSHF) | 2 | | |
| | | | | 14 | 90004-GHB-680 | Perno, Reborde, 6x28 (NSHF) | 5 | | |
| | | | | 15 | 90004-GHB-710 | Perno, Reborde, 6x40 (NSHF) | 3 | | |
| | | | | 16 | 90004-GHB-760 | Perno, Reborde, 6x65 (NSHF) | 3 | | |
| | | | | 17 | 90441-MC0-000 | Arandela de Sellado, 7mm | 2 | | |
| | | | | 18 | 90475-703-000 | Arandela C, 8mm | 4 | | |
| | | | | 19 | 91204-KK0-003 | Sello de Aceite, 12x18x5 (ARAI) | 1 | | |
| | | | | 20 | 91302-KF0-003 | Anillo O, 54x2,4(ARAI) | 1 | | |
| | | | | 21 | 91307-HM5-630 | Anillo O, 18x3 | 1 | | |
| | | | | 22 | 94301-08140 | Espiga, 8x14 | 2 | | |

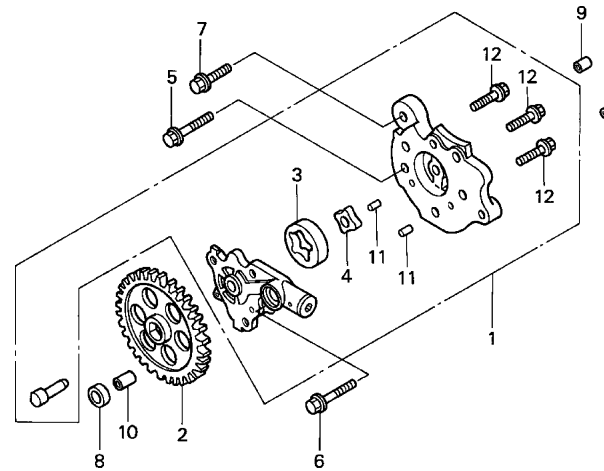
M-7
Embreagem
Clutch
Embrague



| Ref. Nº | N.O.S. | Item de serviço | T.M.O. | Ref. Nº | Nº da peça | Descrição | Qt. CBX250 6 | Nº de série | Tipo |
|---------|--------|--|--------|---------|---------------|--|--------------|-------------|-------|
| 3 | 2121A0 | Carcaça Externa, Embreagem | 1,3 | 1 | 14312-KPF-900 | Pinhão, Comando (17D) | 1 | | |
| 5 | 212112 | Embreagem Central | 1,3 | 2 | 15451-KR3-601 | Arruela, Trava, 16mm | 1 | | |
| 6 | | (7,8) | | 3 | 22100-KPF-960 | Carcaça Externa, Embreagem (62D) | 1 | | |
| | 2121A1 | Disco, Fricção Embreagem | 1,3 | 4 | 22116-KR0-010 | Guia, Externa Embreagem | 1 | | |
| | | • Nota: Mesmo tempo para duas unidades ou mais | | 5 | 22121-KCZ-000 | Embreagem Central | 1 | | |
| 9 | 2121A3 | Placa, Pressão Embreagem | 1,3 | 6 | 22201-MAE-000 | Disco, Fricção Embreagem | 2 | | |
| 11 | 2121B6 | Pino, Acionador Embreagem | 1,0 | 7 | 22201-MAL-600 | Disco, Fricção Embreagem | 4 | | |
| 12 | 212107 | Mola, Embreagem | 1,1 | 8 | 22321-KF0-770 | Placa, Embreagem | 5 | | |
| | | • Nota: Mesmo tempo para duas unidades ou mais | | 9 | 22350-KPF-900 | Placa, Pressão Embreagem | 1 | | |
| 13 | 211105 | Engrenagem, Primária | 1,4 | 10 | 22366-HC4-000 | Tampa, Acionador Embreagem | 1 | | |
| | | | | 11 | 22366-KCZ-000 | Pino, Acionador Embreagem | 1 | | |
| | | | | 12 | 22401-KPF-900 | Mola, Embreagem | 4 | | |
| | | | | 13 | 23121-KPF-900 | Engrenagem, Primária (20D) | 1 | | |
| | | | | 14 | 90201-KCZ-010 | Porca, Especial, 16mm | 1 | | |
| | | | | 15 | 90235-KPF-900 | Porca, Trava, 16mm | 1 | | |
| | | | | 16 | 90404-KK0-000 | Arruela, 20x37x2 | 1 | | |
| | | | | 17 | 90431-KM1-010 | Arruela, Encosto, 16,2x30x2,0 | 1 | | |
| | | | | 18 | 90462-107-000 | Arruela, Encosto, 16mm | 1 | | |
| | | | | 19 | 90601-KPF-900 | Anel Elástico, Interno, 24 | 1 | | |
| | | | | 20 | 91007-KPF-901 | Rolamento, Radial Esferas, 6903 | 1 | | |
| | | | | 21 | 91203-KK0-003 | Retentor Óleo, 14x22x5 | 1 | | |
| | | | | 22 | 90001-KPF-900 | Parafuso, Flange, 6x25 | 4 | | |

| Ref. N° | L.O.N. | Service Item | F.R.T. | Ref. N° | Part. No. | Description | Reqd. Qty. CBX250 6 | Serial No. | Note |
|-------------|--------|--|--------|-------------|---------------|-------------------------------------|----------------------|--------------|-------|
| 3 | 2121A0 | Outer, Clutch | 1.3 | 1 | 14312-KPF-900 | Sprocket, Timing (17T) | 1 | | |
| 5 | 212112 | Center, Clutch | 1.3 | 2 | 15451-KR3-601 | Washer, Lock, 16mm | 1 | | |
| 6 | | (7,8) | | 3 | 22100-KPF-960 | Outer Comp., Clutch (62T) | 1 | | |
| | 2121A1 | Disc, Clutch Friction | 1.3 | 4 | 22116-KR0-010 | Guide, Clutch Outer | 1 | | |
| | | • NOTE: Same Time For Two Units Or More | | 5 | 22121-KCZ-000 | Center, Clutch | 1 | | |
| 9 | 2121A3 | Plate, Clutch Pressure | 1.3 | 6 | 22201-MAE-000 | Disk, Clutch Friction | 2 | | |
| 11 | 2121B6 | Rod, Clutch Lifter | 1.0 | 7 | 22201-MAL-600 | Disk, Clutch Friction | 4 | | |
| 12 | 212107 | Spring, Clutch | 1.1 | 8 | 22321-KF0-770 | Plate, Clutch | 5 | | |
| | | • NOTE: Same Time For Two Units Or More | | 9 | 22350-KPF-900 | Plate, Clutch Pressure | 1 | | |
| 13 | 211105 | Gear, Primary Drive | 1.4 | 10 | 22366-HC4-000 | Cap, Clutch Lifter | 1 | | |
| | | | | 11 | 22366-KCZ-000 | Pin, Clutch Lifter | 1 | | |
| | | | | 12 | 22401-KPF-900 | Spring, Clutch | 4 | | |
| | | | | 13 | 23121-KPF-900 | Gear, Primary Drive (20T) | 1 | | |
| | | | | 14 | 90201-KCZ-010 | Nut, Special, 16mm | 1 | | |
| | | | | 15 | 90235-KPF-900 | Nut, Lock, 16mm | 1 | | |
| | | | | 16 | 90404-KK0-000 | Washer, 20x37x2 | 1 | | |
| | | | | 17 | 90431-KM1-010 | Washer, Thrust, 16.2x30x2.0 | 1 | | |
| | | | | 18 | 90462-107-000 | Washer, Thrust, 16mm | 1 | | |
| | | | | 19 | 90601-KPF-900 | Circlip, Internal, 24 | 1 | | |
| | | | | 20 | 91007-KPF-901 | Bearing, Radial Ball, 6903 | 1 | | |
| | | | | 21 | 91203-KK0-003 | Oil Seal, 14x22x5 | 1 | | |
| | | | | 22 | 90001-KPF-900 | Bolt, Flange, 6x25 | 4 | | |
| No. de Ref. | NOMO. | Articulo de servicio | THLL | No. de Ref. | No. de pieza | Descripción | Cant. Req'd CBX250 6 | No. de série | Note |
| 3 | 2121A0 | Comp. Exterior Embrague | 1,3 | 1 | 14312-KPF-900 | Piñón (17D) | 1 | | |
| 5 | 212112 | Embrague Centrale | 1,3 | 2 | 15451-KR3-601 | Arandela Traba, 16mm | 1 | | |
| 6 | | (7,8) | | 3 | 22100-KPF-960 | Comp. Exterior Embrague (62D) | 1 | | |
| | 2121A1 | Disco Fricción Embrague | 1,3 | 4 | 22116-KR0-010 | Guia Exterior Embrague | 1 | | |
| | | • Nota: Mismo tiempo para dos o más unidades | | 5 | 22121-KCZ-000 | Embrague Centrale | 1 | | |
| 9 | 2121A3 | Placa, Presión Embrague | 1,3 | 6 | 22201-MAE-000 | Disco Fricción Embrague | 2 | | |
| 11 | 2121B6 | Pino, Accionador Embrague | 1,0 | 7 | 22201-MAL-600 | Disco Fricción Embrague | 4 | | |
| 12 | 212107 | Resorte, Embrague | 1,1 | 8 | 22321-KF0-770 | Placa, Embrague | 5 | | |
| | | • Nota: Mismo tiempo para dos o más unidades | | 9 | 22350-KPF-900 | Placa, Presión Embrague | 1 | | |
| 13 | 211105 | Engranaje, Primaria | 1,4 | 10 | 22366-HC4-000 | Cubierta, Accionador Embrague | 1 | | |
| | | | | 11 | 22366-KCZ-000 | Pino, Accionador Embrague | 1 | | |
| | | | | 12 | 22401-KPF-900 | Resorte, Embrague | 4 | | |
| | | | | 13 | 23121-KPF-900 | Engranaje, Primaria (20D) | 1 | | |
| | | | | 14 | 90201-KCZ-010 | Tuerca Especial, 16mm | 1 | | |
| | | | | 15 | 90235-KPF-900 | Tuerca Traba, 16mm | 1 | | |
| | | | | 16 | 90404-KK0-000 | Arandela, 20x37x2 | 1 | | |
| | | | | 17 | 90431-KM1-010 | Arandela, Empuje, 16,2x30x2,0 | 1 | | |
| | | | | 18 | 90462-107-000 | Arandela, Empuje, 16mm | 1 | | |
| | | | | 19 | 90601-KPF-900 | Anillo Interior, 24 | 1 | | |
| | | | | 20 | 91007-KPF-901 | Cojinete Acero Bolas, 6903 | 1 | | |
| | | | | 21 | 91203-KK0-003 | Sello de Aceite, 14x22x5 | 1 | | |
| | | | | 22 | 90001-KPF-900 | Perno, Reborde, 6x25 | 4 | | |

M-8
Bomba de Óleo
Oil Pump
Bomba de Aceite

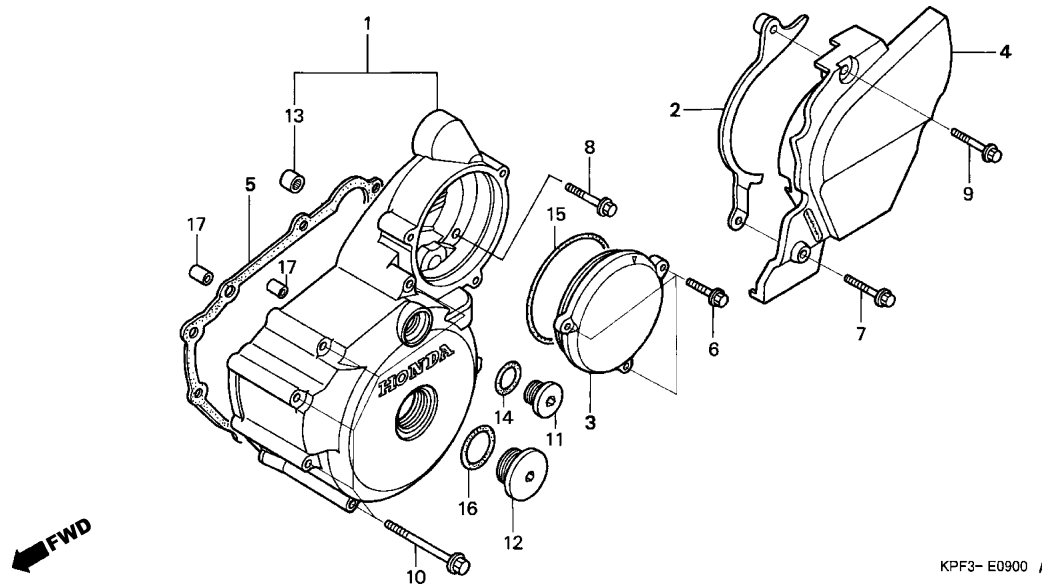


KPF3- E0800

| Ref. Nº | N.O.S. | Item de serviço | T.M.O. | Ref. Nº | Nº da peça | Descrição | Qtd. CBX250 6 | Nº de série | Tipo |
|---------|--------|-----------------------------|--------|---------|----------------|------------------------------------|---------------|-------------|-------|
| 1 | 113105 | Bomba, Óleo Comp. | 1,5 | 1 | 15100-KPF-900 | Bomba, Óleo Comp. | 1 | | |
| 2 | 1131C4 | Engrenagem, Bomba Óleo | 1,0 | 2 | 15105-KPF-900 | Engrenagem, Bomba Óleo (30D) | 1 | | |
| | | | | 3 | 15122-KPF-900 | Rotor, Externo Bomba Óleo | 1 | | |
| | | | | 4 | 15123-KPF-900 | Rotor, Interno Bomba Óleo | 1 | | |
| | | | | 5 | 90004-GHB-660 | Parafuso, Flange, 6x22 (NSHF) | 1 | | |
| | | | | 6 | 90004-GHB-700 | Parafuso, Flange, 6x35 (NSHF) | 1 | | |
| | | | | 7 | 90004-GHB-790 | Parafuso, Flange, 6x80 (NSHF) | 1 | | |
| | | | | 8 | 91303-KK0-003 | Junta | 1 | | |
| | | | | 9 | 94301-08140 | Pino, Guia, 8x14 | 2 | | |
| | | | | 10 | 94301-10120 | Pino, Guia, 10x12 | 1 | | |
| | | | | 11 | 94303-04065 | Pino C, Guia, 4x6,5 | 2 | | |
| | | | | 12 | 96001-06016-00 | Parafuso, Flange, 6x16 | 3 | | |

| Ref. N° | L.O.N. | Service Item | F.R.T. | Ref. N° | Part. No. | Description | Reqd. Qty. CBX250 6 | Serial No. | Note |
|-------------|--------|----------------------------------|--------|-------------|----------------|--|---------------------|--------------|-------|
| 1 | 113105 | Pump Assy., Oil | 1.5 | 1 | 15100-KPF-900 | Pump Assy., Oil | 1 | | |
| 2 | 1131C4 | Gear, Oil Pump Driven | 1.0 | 2 | 15105-KPF-900 | Gear, Oil Pump Driven (30T) | 1 | | |
| | | | | 3 | 15122-KPF-900 | Rotor, Oil Pump Outer | 1 | | |
| | | | | 4 | 15123-KPF-900 | Rotor, Oil Pump Inner | 1 | | |
| | | | | 5 | 90004-GHB-660 | Bolt, Flange, 6x22 (NSHF) | 1 | | |
| | | | | 6 | 90004-GHB-700 | Bolt, Flange, 6x35 (NSHF) | 1 | | |
| | | | | 7 | 90004-GHB-790 | Bolt, Flange, 6x80 (NSHF) | 1 | | |
| | | | | 8 | 91303-KK0-003 | Gasket, Rubber | 1 | | |
| | | | | 9 | 94301-08140 | Dowel Pin, 8x14 | 2 | | |
| | | | | 10 | 94301-10120 | Dowel Pin, 10x12 | 1 | | |
| | | | | 11 | 94303-04065 | Pin C, Dowel, 4x6.5 | 2 | | |
| | | | | 12 | 96001-06016-00 | Bolt, Flange, 6x16 | 3 | | |
| No. de Ref. | NOMO. | Articulo de servicio | THLL | No. de Ref. | No. de pieza | Descripción | Cant. Reqd CBX250 6 | No. de série | Note |
| 1 | 113105 | Bomba de Aceite | 1,5 | 1 | 15100-KPF-900 | Bomba de Aceite | 1 | | |
| 2 | 1131C4 | Engranaje, Bomba de Aceite | 1,0 | 2 | 15105-KPF-900 | Engranaje, Bomba de Aceite (30D) | 1 | | |
| | | | | 3 | 15122-KPF-900 | Rotor Exterior Bomba de Aceite | 1 | | |
| | | | | 4 | 15123-KPF-900 | Rotor Interior Bomba Aceite | 1 | | |
| | | | | 5 | 90004-GHB-660 | Perno, Reborde, 6x22 (NSHF) | 1 | | |
| | | | | 6 | 90004-GHB-700 | Perno, Reborde, 6x35 (NSHF) | 1 | | |
| | | | | 7 | 90004-GHB-790 | Perno, Reborde, 6x80 (NSHF) | 1 | | |
| | | | | 8 | 91303-KK0-003 | Empaquetadura, Goma | 1 | | |
| | | | | 9 | 94301-08140 | Espiga, 8x14 | 2 | | |
| | | | | 10 | 94301-10120 | Espiga, 10x12 | 1 | | |
| | | | | 11 | 94303-04065 | Espiga C, 4x6,5 | 2 | | |
| | | | | 12 | 96001-06016-00 | Perno, Reborde, 6x16 | 3 | | |

M-9
Tampa Lateral Esquerda
Left Crankcase Cover
Cubierta Lateral Izquierda



| Ref. Nº | N.O.S. | Item de serviço | T.M.O. | Ref. Nº | Nº da peça | Descrição | Qt. CBX250 6 | Nº de série | Tipo |
|---------|--------|---|--------|---------|---------------|--|--------------|-------------|-------|
| 1 | 1101A6 | Tampa, Carcaça: Esquerdo | 0,8 | 1 | 11340-KPF-960 | Tampa, Lateral Esquerda | 1 | | |
| 3 | 2101D7 | Tampa, Engrenagem Redução | 0,1 | 2 | 11352-KPF-900 | Guia Comp., Corrente Transmissão | 1 | | |
| 4 | 1101B0 | Tampa, Carcaça: Traseiro Esquerdo | 0,1 | 3 | 11355-KPF-960 | Tampa, Engrenagem Redução | 1 | | |
| 5 | 1101A3 | Junta, Tampa Carcaça: Esquerdo | 0,6 | 4 | 11360-KPF-960 | Tampa, Lateral Esquerda Traseira | 1 | | |
| | | | | 5 | 11395-KW3-880 | Junta, Tampa Lateral Esquerda | 1 | | |
| | | | | 6 | 90004-GHB-630 | Parafuso, Flange, 6x16 (NSHF) | 3 | | |
| | | | | 7 | 90004-GHB-670 | Parafuso, Flange, 6x25 (NSHF) | 1 | | |
| | | | | 8 | 90004-GHB-690 | Parafuso, Flange, 6x32 (NSHF) | 1 | | |
| | | | | 9 | 90004-GHB-700 | Parafuso, Flange, 6x35 (NSHF) | 1 | | |
| | | | | 10 | 90004-GHB-760 | Parafuso, Flange, 6x65 (NSHF) | 7 | | |
| | | | | 11 | 90084-MN8-010 | Tampa, 14mm | 1 | | |
| | | | | 12 | 90087-KT7-000 | Tampa, 30mm | 1 | | |
| | | | | 13 | 91021-KR0-000 | Rolamento, Agulhas, 10x14x10 | 1 | | |
| | | | | 14 | 91303-KRM-840 | Anel, Vedação, 13,8x2,5 | 1 | | |
| | | | | 15 | 91314-MJ0-000 | Anel, Vedação, 3x70 | 1 | | |
| | | | | 16 | 91356-KEH-910 | Anel, Vedação, 30mm | 1 | | |
| | | | | 17 | 94301-08140 | Pino, Guia, 8x14 | 2 | | |

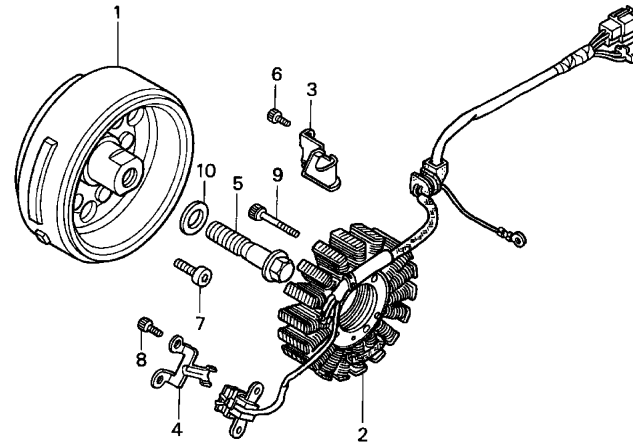
| Ref. N° | L.O.N. | Service Item | F.R.T. | Ref. N° | Part. No. | Description | Reqd. Qty. CBX250 6 | Serial No. | Note |
|-------------|--------|---|--------|-------------|---------------|---|---------------------|--------------|------|
| 1 | 1101A6 | Cover, Crankcase :Left | 0.8 | 1 | 11340-KPF-960 | Cover Comp., L. Crankcase | 1 | | |
| 3 | | (15) | | 2 | 11352-KPF-900 | Guide Comp., Drive Chain | 1 | | |
| | 2101D7 | Cover, Reduction Gear | 0.1 | 3 | 11355-KPF-960 | Cover, Reduction Gear | 1 | | |
| 4 | 1101B0 | Cover, Crankcase :Left Rear | 0.1 | 4 | 11360-KPF-960 | Cover Comp., L. RR. | 1 | | |
| 5 | 1101A3 | Gasket, Crankcase Cover :Left | 0.6 | 5 | 11395-KW3-880 | Gasket, L. Crankcase Cover | 1 | | |
| | | | | 6 | 90004-GHB-630 | Bolt, Flange, 6x16 (NSHF) | 3 | | |
| | | | | 7 | 90004-GHB-670 | Bolt, Flange, 6x25 (NSHF) | 1 | | |
| | | | | 8 | 90004-GHB-690 | Bolt, Flange, 6x32 (NSHF) | 1 | | |
| | | | | 9 | 90004-GHB-700 | Bolt, Flange, 6x35 (NSHF) | 1 | | |
| | | | | 10 | 90004-GHB-760 | Bolt, Flange, 6x65 (NSHF) | 7 | | |
| | | | | 11 | 90084-MN8-010 | Cap, 14mm | 1 | | |
| | | | | 12 | 90087-KT7-000 | Cap, 30mm | 1 | | |
| | | | | 13 | 91021-KR0-000 | Bearing, Needle, 10x14x10 | 1 | | |
| | | | | 14 | 91303-KRM-840 | O-Ring, 13.8x2.5 | 1 | | |
| | | | | 15 | 91314-MJ0-000 | O-Ring, 3x70 | 1 | | |
| | | | | 16 | 91356-KEH-910 | O-Ring, 30mm | 1 | | |
| | | | | 17 | 94301-08140 | Dowel Pin, 8x14 | 2 | | |
| No. de Ref. | NOMO. | Articulo de servicio | THLL | No. de Ref. | No. de pieza | Descripción | Cant. Reqd CBX250 6 | No. de série | Note |
| 1 | 1101A6 | Cubierta, Cáster: Izquierdo | 0,8 | 1 | 11340-KPF-960 | Cubierta Trasera Izquierda | 1 | | |
| 3 | | (15) | | 2 | 11352-KPF-900 | Guía Cadena Transmisión | 1 | | |
| | 2101D7 | Cubierta Engranaje Reducción | 0,1 | 3 | 11355-KPF-960 | Cubierta Engranaje Reducción | 1 | | |
| 4 | 1101B0 | Cubierta, Cáster: Trasero Izquierdo | 0,1 | 4 | 11360-KPF-960 | Cubierta Lateral Trasera Izquierda | 1 | | |
| 5 | 1101A3 | Empaquetadura, Cubierta Cáster: Izquierdo | 0,6 | 5 | 11395-KW3-880 | Empaquetadura, Cubierta Lateral Trasera Izquierda | 1 | | |
| | | | | 6 | 90004-GHB-630 | Perno, Reborde, 6x16 (NSHF) | 3 | | |
| | | | | 7 | 90004-GHB-670 | Perno, Reborde, 6x25 (NSHF) | 1 | | |
| | | | | 8 | 90004-GHB-690 | Perno, Reborde, 6x32 (NSHF) | 1 | | |
| | | | | 9 | 90004-GHB-700 | Perno, Reborde, 6x35 (NSHF) | 1 | | |
| | | | | 10 | 90004-GHB-760 | Perno, Reborde, 6x65 (NSHF) | 7 | | |
| | | | | 11 | 90084-MN8-010 | Cubierta, 14mm | 1 | | |
| | | | | 12 | 90087-KT7-000 | Cubierta, 30mm | 1 | | |
| | | | | 13 | 91021-KR0-000 | Cojinete, Agujas, 10x14x10 | 1 | | |
| | | | | 14 | 91303-KRM-840 | Anillo O, 13,8x2,5 | 1 | | |
| | | | | 15 | 91314-MJ0-000 | Anillo O, 3x70 | 1 | | |
| | | | | 16 | 91356-KEH-910 | Anillo O, 30mm | 1 | | |
| | | | | 17 | 94301-08140 | Espiga, 8x14 | 2 | | |

M-10

Gerador

Generator

Generador

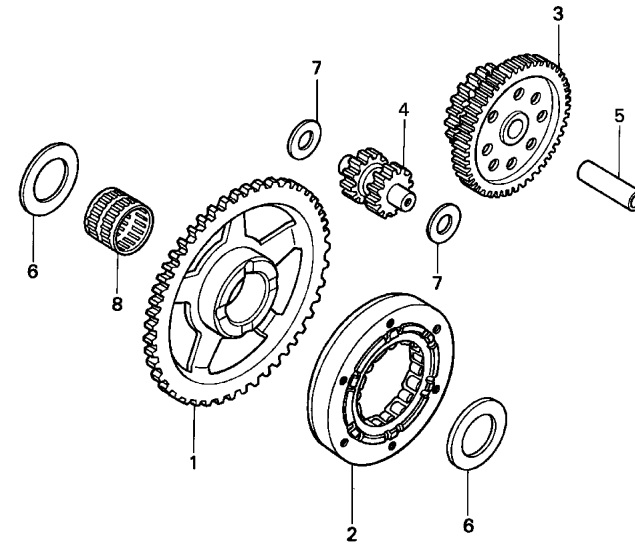


KPF3- E1000

| Ref. Nº | N.O.S. | Item de serviço | T.M.O. | Ref. Nº | Nº da peça | Descrição | Qtd. CBX250 6 | Nº de série | Tipo |
|---------|--------|------------------------|--------|---------|---------------|---------------------------------------|---------------|-------------|-------|
| 1 | 613105 | Rotor ou Gerador | 0,9 | 1 | 31110-KPF-901 | Gerador, Comp. | 1 | | |
| 2 | 6131A3 | Estator | 0,9 | 2 | 31120-KPF-911 | Estator, Comp. | 1 | | |
| | | | | 3 | 32111-KPF-900 | Presilha, Fiação | 1 | | |
| | | | | 4 | 32112-KW3-000 | Presilha, Fiação Pulsador | 1 | | |
| | | | | 5 | 90023-MA6-000 | Parafuso, Flange, 12x45 | 1 | | |
| | | | | 6 | 90071-ME9-000 | Parafuso, Allen, 6x15 | 1 | | |
| | | | | 7 | 90085-KRM-850 | Parafuso, Allen, 6mm | 6 | | |
| | | | | 8 | 90089-KCZ-000 | Parafuso, Allen, 5x14 | 2 | | |
| | | | | 9 | 90092-KE5-000 | Parafuso, Limitador Eixo Tensor | 3 | | |
| | | | | 10 | 90504-KPF-900 | Arruela, 12,5x26x4,3 | 1 | | |

| Ref. N° | L.O.N. | Service Item | F.R.T. | Ref. N° | Part. No. | Description | Reqd. Qty. CBX250 6 | Serial No. | Note |
|-------------|--------|-------------------------|--------|-------------|---------------|--|---------------------|--------------|-------|
| 1 | 613105 | Rotor Or Flywheel | 0.9 | 1 | 31110-KPF-901 | Flywheel Comp. | 1 | | |
| 2 | 6131A3 | Stator | 0.9 | 2 | 31120-KPF-911 | Stator Comp. | 1 | | |
| | | | | 3 | 32111-KPF-900 | Clamper, A.C. Generator Cord | 1 | | |
| | | | | 4 | 32112-KW3-000 | Clamper, Pulse Generator Cord | 1 | | |
| | | | | 5 | 90023-MA6-000 | Bolt, Flange, 12x45 | 1 | | |
| | | | | 6 | 90071-ME9-000 | Bolt, Socket, 6x15 | 1 | | |
| | | | | 7 | 90085-KRM-850 | Bolt, Socket, 6mm | 6 | | |
| | | | | 8 | 90089-KCZ-000 | Bolt, Socket, 5x14 | 2 | | |
| | | | | 9 | 90092-KE5-000 | Bolt, Stopper Tensioner Shaft | 3 | | |
| | | | | 10 | 90504-KPF-900 | Washer, 12.5x26x4.3 | 1 | | |
| No. de Ref. | NOMO. | Articulo de servicio | THLL | No. de Ref. | No. de pieza | Descripción | Cant. Reqd CBX250 6 | No. de série | Note |
| 1 | 613105 | Rotor o Generador | 0,9 | 1 | 31110-KPF-901 | Ens. Generador | 1 | | |
| 2 | 6131A3 | Estator | 0,9 | 2 | 31120-KPF-911 | Ens Estator | 1 | | |
| | | | | 3 | 32111-KPF-900 | Presilla Alambraje Generador | 1 | | |
| | | | | 4 | 32112-KW3-000 | Presilla Alambraje Pulsador Generador .. | 1 | | |
| | | | | 5 | 90023-MA6-000 | Perno, Reborde, 12x45 | 1 | | |
| | | | | 6 | 90071-ME9-000 | Perno, Allen, 6x15 | 1 | | |
| | | | | 7 | 90085-KRM-850 | Perno, Allen, 6mm | 6 | | |
| | | | | 8 | 90089-KCZ-000 | Perno, Allen, 5x14 | 2 | | |
| | | | | 9 | 90092-KE5-000 | Perno, Limitador Eje Tensor | 3 | | |
| | | | | 10 | 90504-KPF-900 | Arandela, 12,5x26x4,3 | 1 | | |

M-11
Embreagem da
Partida
Starting Clutch
Motor de Arranque del
Embrague

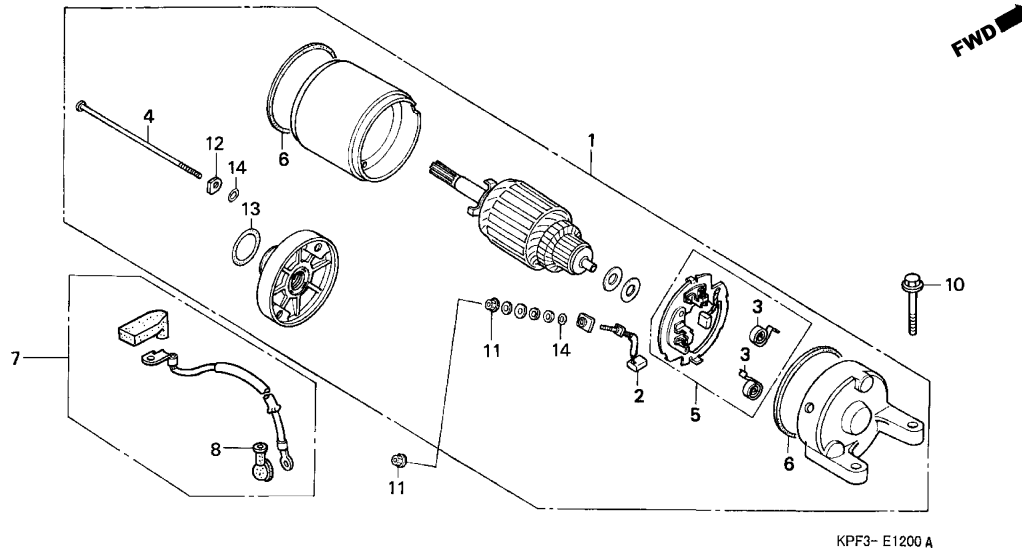


KPF3- E1100

| Ref. Nº | N.O.S. | Item de serviço | T.M.O. | Ref. Nº | Nº da peça | Descrição | Qtd. CBX250 6 | Nº de série | Tipo |
|---------|--------|--|--------|---------|---------------|--|---------------|-------------|-------|
| 1 | 612120 | Engrenagem, Partida | 0,8 | 1 | 28111-KPF-900 | Engrenagem, Partida (60D) | 1 | | |
| 2 | 6121A2 | Embreagem, Partida Unidirecional | 0,9 | 2 | 28125-KW3-006 | Embreagem Comp., Partida Unidirecional | 1 | | |
| 3 | 612125 | Engrenagem, Redução Partida | 0,2 | 3 | 28131-KPF-900 | Engrenagem, Redução Partida (69D/20D) | 1 | | |
| 4 | 612135 | Engrenagem, Marcha-Lenta Partida | 0,7 | 4 | 28141-KR0-010 | Engrenagem, Marcha-Lenta Partida (12D/12D) | 1 | | |
| | | | | 5 | 28151-KPF-900 | Eixo, Engrenagem Intermediária Partida | 1 | | |
| | | | | 6 | 90407-415-000 | Arruela, Encosto, 26mm | 2 | | |
| | | | | 7 | 90452-187-000 | Arruela, 10x21 | 2 | | |
| | | | | 8 | 91102-KR0-003 | Rolamento, Agulhas, 26x31x24 (NTN) ... | 1 | | |

| Ref. N° | L.O.N. | Service Item | F.R.T. | Ref. N° | Part. No. | Description | Reqd. Qty. CBX250 6 | Serial No. | Note |
|-------------|--------|--------------------------------------|--------|-------------|---------------|---|----------------------------|--------------|-------|
| 1 | 612120 | Gear, Starter Driven | 0.8 | 1 | 28111-KPF-900 | Gear, Starter Driven (60T) | 1 | | |
| 2 | 6121A2 | Clutch, Starting One Way | 0.9 | 2 | 28125-KW3-006 | Clutch Comp., Starting One Way | 1 | | |
| 3 | 612125 | Gear, Starter Reduction | 0.2 | 3 | 28131-KPF-900 | Gear, Starter Reduction (69T/20T) | 1 | | |
| 4 | 612135 | Gear, Starter Idle | 0.7 | 4 | 28141-KR0-010 | Gear, Starter Idle (12T/12T) | 1 | | |
| | | | | 5 | 28151-KPF-900 | Shaft, Starter Gear | 1 | | |
| | | | | 6 | 90407-415-000 | Washer, Thrust, 26mm | 2 | | |
| | | | | 7 | 90452-187-000 | Washer, 10x21 | 2 | | |
| | | | | 8 | 91102-KR0-003 | Bearing, Needle, 26x31x24 (NTN) | 1 | | |
| No. de Ref. | NOMO. | Articulo de servicio | THLL | No. de Ref. | No. de pieza | Descripción | Cant. Req'd CBX250 6 | No. de série | Note |
| 1 | 612120 | Engranaje Arranque | 0.8 | 1 | 28111-KPF-900 | Engranaje Arranque (60D) | 1 | | |
| 2 | 6121A2 | Embrague, Arranque Unidireccional .. | 0.9 | 2 | 28125-KW3-006 | Embrague, Arranque Unidireccional | 1 | | |
| 3 | 612125 | Engranaje Arranque Reducción | 0.2 | 3 | 28131-KPF-900 | Engranaje Arranque Reducción (69D/20D) | 1 | | |
| 4 | 612135 | Engranaje, Arranque | 0.7 | 4 | 28141-KR0-010 | Engranaje Arranque (12D/12D) | 1 | | |
| | | | | 5 | 28151-KPF-900 | Eje Engranaje Arranque | 1 | | |
| | | | | 6 | 90407-415-000 | Arandela de Empuje, 26mm | 2 | | |
| | | | | 7 | 90452-187-000 | Arandela, 10x21 | 2 | | |
| | | | | 8 | 91102-KR0-003 | Cojinete, Agujas, 26x31x24 (NTN) | 1 | | |

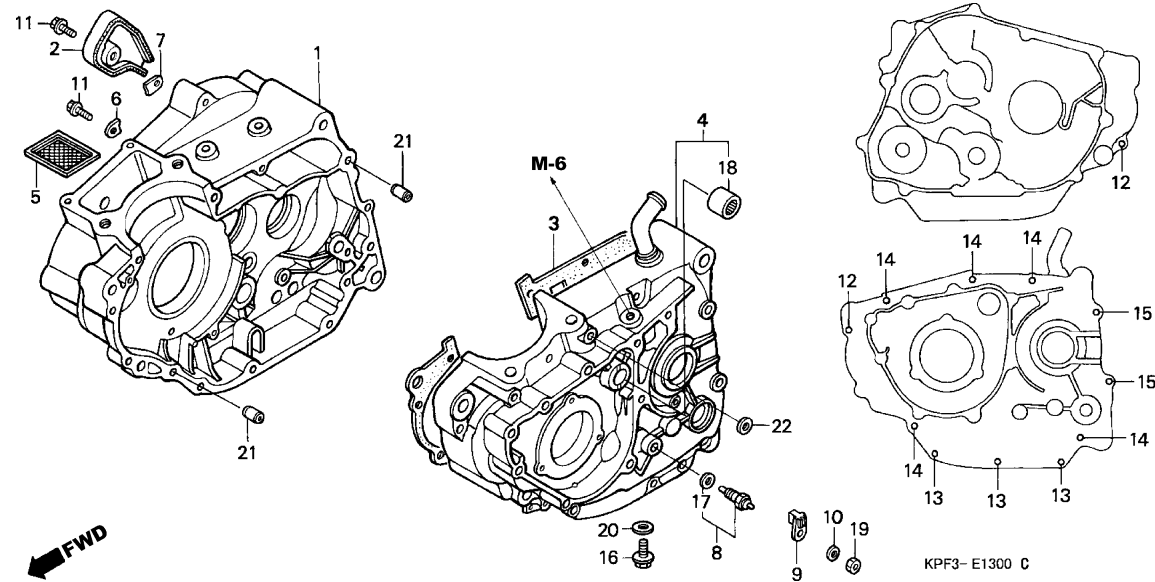
M-12
Motor de Partida
Starting Motor
Motor de Arranque



| Ref. Nº | N.O.S. | Item de serviço | T.M.O. | Ref. Nº | Nº da peça | Descrição | Qtd. CBX250 6 | Nº de série | Tipo |
|---------|--------|-----------------------------------|--------|---------|---------------|--------------------------------------|---------------|-------------|-------|
| 1 | 612105 | Motor, Partida | 0,6 | 1 | 31200-KBR-008 | Motor Comp., Partida | 1 | | |
| 2 | 6121A4 | Terminal, Escovas (Partida) | 0,9 | 2 | 31201-KS5-901 | Terminal, Escovas | 1 | | |
| 5 | 6121A5 | Suporte, Escovas (Partida) | 0,9 | 3 | 31204-KS5-901 | Mola, Escovas | 2 | | |
| 7 | 612115 | Cabo, Motor Partida | 0,3 | 4 | 31205-KL8-711 | Parafuso, Fixação | 2 | | |
| | | | | 5 | 31206-KW1-901 | Suporte, Escovas | 1 | | |
| | | | | 6 | 31207-KS5-901 | Anel | 2 | | |
| | | | | 7 | 32410-KPF-900 | Cabo, Motor Partida | 1 | | |
| | | | | 8 | 32411-253-000 | Tampa, Terminal Motor Partida | 1 | | |
| | | | | 10 | 90004-GHB-680 | Parafuso, Flange, 6x28 (NSHF) | 2 | | |
| | | | | 11 | 90071-MB0-000 | Porca, Arruela, 6mm | 2 | | |
| | | | | 12 | 90122-MN4-008 | Arruela, Aço | 2 | | |
| | | | | 13 | 91309-425-003 | Anel, Vedação, 24,4x3,1 (ARAI) | 1 | | |
| | | | | 14 | 91320-MB0-000 | Anel, Vedação | 3 | | |

| Ref. N° | L.O.N. | Service Item | F.R.T. | Ref. N° | Part. No. | Description | Reqd. Qty. CBX250 6 | Serial No. | Note |
|-------------|--------|---------------------------------------|--------|-------------|---------------|---|---------------------|--------------|-------|
| 1 | 612105 | Motor, Starting | 0.6 | 1 | 31200-KBR-008 | Motor Assy., Starting | 1 | | |
| 2 | 6121A4 | Terminal, Brush(Starter) | 0.9 | 2 | 31201-KS5-901 | Terminal Set, Brush | 1 | | |
| 5 | 6121A5 | Holder, Brush(Starter) | 0.9 | 3 | 31204-KS5-901 | Spring, Carbon Brush | 2 | | |
| 7 | 612115 | Cable, Starter Motor | 0.3 | 4 | 31205-KL8-711 | Bolt, Setting | 2 | | |
| | | | | 5 | 31206-KW1-901 | Holder Set, Brush | 1 | | |
| | | | | 6 | 31207-KS5-901 | Ring | 2 | | |
| | | | | 7 | 32410-KPF-900 | Cable, Starting Motor | 1 | | |
| | | | | 8 | 32411-253-000 | Cover, Starter Motor Terminal | 1 | | |
| | | | | 10 | 90004-GHB-680 | Bolt, Flange, 6x28 (NSHF) | 2 | | |
| | | | | 11 | 90071-MB0-000 | Nut-Washer, 6mm | 2 | | |
| | | | | 12 | 90122-MN4-008 | Washer, Steel Plate | 2 | | |
| | | | | 13 | 91309-425-003 | O-Ring, 24.4x3.1 (ARAI) | 1 | | |
| | | | | 14 | 91320-MB0-000 | O-Ring | 3 | | |
| No. de Ref. | NOMO. | Articulo de servicio | THLL | No. de Ref. | No. de pieza | Descripción | Cant. Reqd CBX250 6 | No. de série | Note |
| 1 | 612105 | Motor Arranque | 0,6 | 1 | 31200-KBR-008 | Ens Motor Arranque | 1 | | |
| 2 | 6121A4 | Terminal, Escobillas (Arranque) | 0,9 | 2 | 31201-KS5-901 | Terminal, Escobillas | 1 | | |
| 5 | 6121A5 | Soporte, Escobillas (Arranque) | 0,9 | 3 | 31204-KS5-901 | Resorte, Escobillas | 2 | | |
| 7 | 612115 | Cable, Motor Arranque | 0,3 | 4 | 31205-KL8-711 | Perno Fijación | 2 | | |
| | | | | 5 | 31206-KW1-901 | Soporte Escobillas | 1 | | |
| | | | | 6 | 31207-KS5-901 | Anillo | 2 | | |
| | | | | 7 | 32410-KPF-900 | Cable, Motor Arranque | 1 | | |
| | | | | 8 | 32411-253-000 | Cubierta, Terminal Motor Arranque | 1 | | |
| | | | | 10 | 90004-GHB-680 | Perno, Reborde, 6x28 (NSHF) | 2 | | |
| | | | | 11 | 90071-MB0-000 | Tuerca Arandela, 6mm | 2 | | |
| | | | | 12 | 90122-MN4-008 | Arandela, Acero | 2 | | |
| | | | | 13 | 91309-425-003 | Anillo O, 24,4x3,1 (ARAI) | 1 | | |
| | | | | 14 | 91320-MB0-000 | Anillo O | 3 | | |

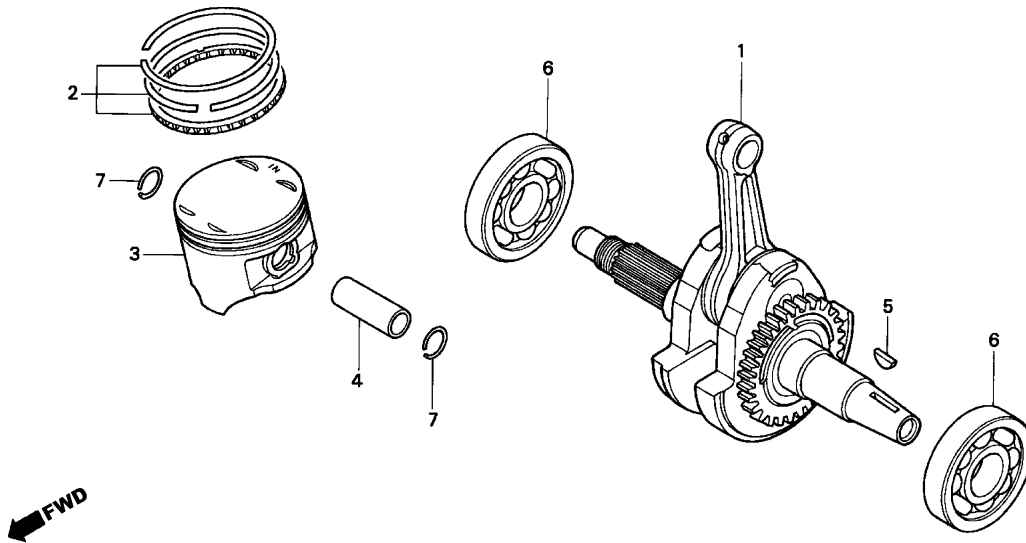
M-13
Carcaça
Crankcase
Cárter



| Ref. Nº | N.O.S. | Item de serviço | T.M.O. | Ref. Nº | Nº da peça | Descrição | Qtd. CBX250 6 | Nº de série | Tipo |
|---------|--------|---|--------|---------|----------------|--|---------------|-------------|-------|
| 1 | 110120 | Carcaça: Direito | 6,4 | 1 | 11100-KPF-900 | Carcaça Comp., Direita | 1 | | |
| | | • Inclui: Remoção e instalação do motor | | 2 | 11110-KPF-900 | Placa, Respiro | 1 | | |
| | 1101A2 | Carcaça: Ambos | 7,6 | 3 | 11191-KPF-900 | Junta, Carcaça | 1 | | |
| | | • Inclui: Remoção e instalação do motor | | 4 | 11200-KPF-900 | Carcaça Comp., Esquerda | 1 | | |
| 3 | 110110 | Junta, Carcaça | 5,8 | 5 | 15421-KK0-000 | Tela, Filtro Óleo | 1 | | |
| | | • Inclui: Remoção e instalação do motor | | 6 | 23521-KK0-000 | Placa, Fixação Rolamento | 1 | | |
| | | | | 7 | 23522-KW3-000 | Placa B, Fixação Rolamento | 1 | | |
| 4 | 110115 | Carcaça: Esquerdo | 7,2 | 8 | 35600-413-023 | Interruptor Comp., Neutro (TEC) | 1 | | |
| | | • Inclui: Remoção e instalação do motor | | 9 | 35601-KG0-000 | Guia, Interruptor Neutro | 1 | | |
| | 1101A2 | Carcaça: Ambos | 7,6 | 10 | 47134-567-000 | Arruela C, Freio | 1 | | |
| | | • Inclui: Remoção e instalação do motor | | 11 | 90004-GHB-630 | Parafuso, Flange, 6x16 (NSHF) | 2 | | |
| | | | | 12 | 90004-GHB-700 | Parafuso, Flange, 6x35 (NSHF) | 2 | | |
| | | | | 13 | 90004-GHB-740 | Parafuso, Flange, 6x55 (NSHF) | 3 | | |
| 5 | 1131B5 | Tela, Filtro Óleo | 1,0 | 14 | 90004-GHB-770 | Parafuso, Flange, 6x70 (NSHF) | 5 | | |
| 8 | 6151B8 | Interruptor, Neutro | 0,3 | 15 | 90004-GHB-810 | Parafuso, Flange, 6x90 (NSHF) | 2 | | |
| | | | | 16 | 90131-883-000 | Parafuso, Plugue Drenagem, 12x15 | 1 | | |
| | | | | 17 | 90443-KR0-000 | Arruela, Interruptor Neutro | 1 | | |
| | | | | 18 | 91021-148-004 | Rolamento, Agulhas, 1010 (NTN) | 1 | | |
| | | | | 19 | 94001-04000-0S | Porca, Sextavada, 4mm | 1 | | |
| | | | | 20 | 94109-12000 | Arruela, Plugue Drenagem, 12mm | 1 | | |
| | | | | 21 | 94301-08140 | Pino, Guia, 8x14 | 2 | | |
| | | | | 22 | 90488-425-000 | Arruela, Vedação, 6mm | 1 | | |

| Ref. N° | L.O.N. | Service Item | F.R.T. | Ref. N° | Part. No. | Description | Reqd. Qty. CBX250 6 | Serial No. | Note |
|-------------|--------|---|--------|-------------|----------------|--------------------------------------|----------------------|--------------|------|
| 1 | 110120 | Crankcase :Right 6.4 | | 1 | 11100-KPF-900 | Crankcase Comp., R. | 1 | | |
| | | • Includes: Engine Removal And Installation | | 2 | 11110-KPF-900 | Plate, Breather | 1 | | |
| | 1101A2 | Crankcase :Both 7.6 | | 3 | 11191-KPF-900 | Gasket, Crankcase | 1 | | |
| | | • Includes: Engine Removal And Installation | | 4 | 11200-KPF-900 | Crankcase Comp., L. | 1 | | |
| | | | | 5 | 15421-KK0-000 | Screen, Oil Filter | 1 | | |
| 3 | 110110 | Gasket, Crankcase 5.8 | | 6 | 23521-KK0-000 | Plate, Bearing Setting | 1 | | |
| | | • Includes: Engine Removal And Installation | | 7 | 23522-KW3-000 | Plate B, Bearing Setting | 1 | | |
| 4 | 110115 | Crankcase :Left 7.2 | | 8 | 35600-413-023 | Switch Assy., Neutral (TEC) | 1 | | |
| | | • Includes: Engine Removal And Installation | | 9 | 35601-KG0-000 | Guide, Neutral Switch | 1 | | |
| | 1101A2 | Crankcase :Both 7.6 | | 10 | 47134-567-000 | Washer C, Parking Brake | 1 | | |
| | | • Includes: Engine Removal And Installation | | 11 | 90004-GHB-630 | Bolt, Flange, 6x16 (NSHF) | 2 | | |
| | | | | 12 | 90004-GHB-700 | Bolt, Flange, 6x35 (NSHF) | 2 | | |
| | | | | 13 | 90004-GHB-740 | Bolt, Flange, 6x55 (NSHF) | 3 | | |
| 5 | 1131B5 | Screen, Oil Filter 1.0 | | 14 | 90004-GHB-770 | Bolt, Flange, 6x70 (NSHF) | 5 | | |
| 8 | 6151B8 | Switch, Neutral 0.3 | | 15 | 90004-GHB-810 | Bolt, Flange, 6x90 (NSHF) | 2 | | |
| | | | | 16 | 90131-883-000 | Bolt, Drain Plug, 12x15 | 1 | | |
| | | | | 17 | 90443-KR0-000 | Washer, Neutral Switch | 1 | | |
| | | | | 18 | 91021-148-004 | Bearing, Needle, 1010 (NTN) | 1 | | |
| | | | | 19 | 94001-04000-0S | Nut, Hex., 4mm | 1 | | |
| | | | | 20 | 94109-12000 | Washer, Drain Plug, 12mm | 1 | | |
| | | | | 21 | 94301-08140 | Dowel Pin, 8x14 | 2 | | |
| | | | | 22 | 90488-425-000 | Washer, Sealing, 6mm | 1 | | |
| No. de Ref. | NOMO. | Articulo de servicio | THLL | No. de Ref. | No. de pieza | Descripción | Cant. Req'd CBX250 6 | No. de série | Note |
| 1 | 110120 | Cárter: Derecho 6,4 | | 1 | 11100-KPF-900 | Cárter Derecho de Motor | 1 | | |
| | | • Incluye: Remoción y instalación del motor | | 2 | 11110-KPF-900 | Placa, Respiradero | 1 | | |
| | 1101A2 | Cárter: Ambos 7,6 | | 3 | 11191-KPF-900 | Empaquetadura, Cárter | 1 | | |
| | | • Incluye: Remoción y instalación del motor | | 4 | 11200-KPF-900 | Cárter Izquierdo de Motor | 1 | | |
| | | | | 5 | 15421-KK0-000 | Malla, Filtro Aceite | 1 | | |
| 3 | 110110 | Empaquetadura, Cárter 5,8 | | 6 | 23521-KK0-000 | Placa, Fijación Cojinete | 1 | | |
| | | • Incluye: Remoción y instalación del motor | | 7 | 23522-KW3-000 | Placa B, Fijación Cojinete | 1 | | |
| | | | | 8 | 35600-413-023 | Interruptor Neutro (TEC) | 1 | | |
| 4 | 110115 | Cárter: Izquierdo 7,2 | | 9 | 35601-KG0-000 | Guía, Interruptor Neutro | 1 | | |
| | | • Incluye: Remoción y instalación del motor | | 10 | 47134-567-000 | Arandela C, Freno | 1 | | |
| | 1101A2 | Cárter: Ambos 7,6 | | 11 | 90004-GHB-630 | Perno, Reborde, 6x16 (NSHF) | 2 | | |
| | | • Incluye: Remoción y instalación del motor | | 12 | 90004-GHB-700 | Perno, Reborde, 6x35 (NSHF) | 2 | | |
| | | | | 13 | 90004-GHB-740 | Perno, Reborde, 6x55 (NSHF) | 3 | | |
| 5 | 1131B5 | Malla, Filtro Aceite 1,0 | | 14 | 90004-GHB-770 | Perno, Reborde, 6x70 (NSHF) | 5 | | |
| 8 | 6151B8 | Interruptor Neutro 0,3 | | 15 | 90004-GHB-810 | Perno, Reborde, 6x90 (NSHF) | 2 | | |
| | | | | 16 | 90131-883-000 | Perno Plugue Drenaje, 12x15 | 1 | | |
| | | | | 17 | 90443-KR0-000 | Arandela, Interruptor Neutro | 1 | | |
| | | | | 18 | 91021-148-004 | Cojinete, Agujas, 1010 (NTN) | 1 | | |
| | | | | 19 | 94001-04000-0S | Tuerca, Hex., 4mm | 1 | | |
| | | | | 20 | 94109-12000 | Arandela, Plugue Drenaje, 12mm | 1 | | |
| | | | | 21 | 94301-08140 | Espiga, 8x14 | 2 | | |
| | | | | 22 | 90488-425-000 | Arandela de Sellado, 6mm | 1 | | |

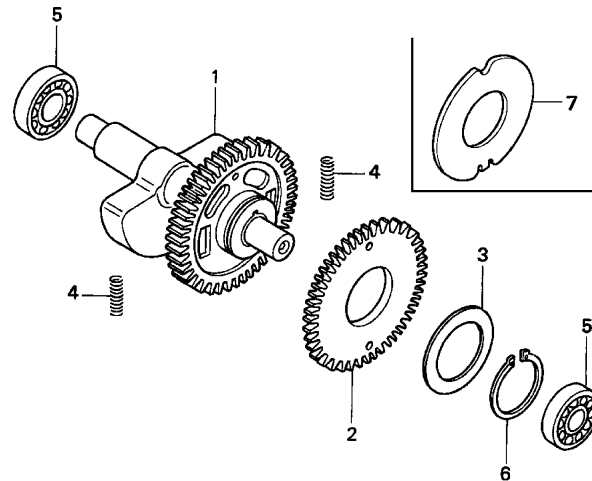
M-14
Árvore de Manivelas • Pistão
Crankshaft • Piston
Cigüeñal • Piston



| Ref. Nº | N.O.S. | Item de serviço | T.M.O. | Ref. Nº | Nº da peça | Descrição | Qtd. CBX250 6 | Nº de série | Tipo |
|---------|--------|--|--------|---------|---------------|---|---------------|-------------|-------|
| 1 | 1101B5 | Árvore de Manivelas 6,8 | | 1 | 13000-KPF-960 | Árvore Manivelas, Comp. | 1 | | |
| | | • Inclui: Remoção e instalação do motor (2,4,7) | | 2 | 13011-KPF-900 | Anéis Pistão, Jogo (STD.) | 1 | | |
| | | | | | 13021-KPF-900 | Anéis Pistão, Jogo (0,25) | (1) | | |
| | | | | | 13031-KPF-900 | Anéis Pistão, Jogo (0,50) | (1) | | |
| 3 | 111103 | Anel, Pistão e/ou Pistão (Um) 3,7 | | 3 | 13101-KPF-900 | Pistão (STD.) | 1 | | |
| | | • Inclui: Remoção e instalação do motor | | | 13102-KPF-900 | Pistão (0,25) | (1) | | |
| | | | | | 13103-KPF-900 | Pistão (0,50) | (1) | | |
| 6 | 1101B6 | Rolamento, Árvore de Manivelas: Esquerdo 6,7 | | 4 | 13111-KPF-900 | Pino, Pistão | 1 | | |
| | | • Inclui: Remoção e instalação do motor | | 5 | 13331-360-000 | Chaveta Woodruff, 25x14 | 1 | | |
| | 1101B7 | Rolamento, Árvore de Manivelas: Direito 6,0 | | 6 | 91001-KPF-901 | Rolamento, Radial Esferas, 28x76x18 ... | 2 | | |
| | | • Inclui: Remoção e instalação do motor | | 7 | 94601-17000 | Trava, Pino Pistão, 17mm | 2 | | |
| | 1101G0 | Rolamento, Árvore de Manivelas: Ambos 6,8 | | | | | | | |
| | | • Inclui: Remoção e instalação do motor | | | | | | | |

| Ref. N° | L.O.N. | Service Item | F.R.T. | Ref. N° | Part. No. | Description | Reqd. Qty. CBX250 6 | Serial No. | Note |
|-------------|--------|--|--------|-------------|---------------|--------------------------------------|---------------------|--------------|-------|
| 1 | 1101B5 | Crankshaft | 6.8 | 1 | 13000-KPF-960 | Crankshaft Comp. | 1 | | |
| | | • Includes: Engine Removal And Installation | | 2 | 13011-KPF-900 | Ring Set, Piston (STD.) | 1 | | |
| 3 | | (2,4,7) | | | 13021-KPF-900 | Ring Set, Piston (0.25) | (1) | | |
| | 111103 | Ring, Piston And/Or Piston (One) | 3.7 | | 13031-KPF-900 | Ring Set, Piston (0.50) | (1) | | |
| | | • Includes: Engine Removal And Installation | | 3 | 13101-KPF-900 | Piston (STD.) | 1 | | |
| | | | | | 13102-KPF-900 | Piston (0.25) | (1) | | |
| | | | | | 13103-KPF-900 | Piston (0.50) | (1) | | |
| 6 | 1101B6 | Bearing, Crankshaft :Left | 6.7 | 4 | 13111-KPF-900 | Pin, Piston | 1 | | |
| | | • Includes: Engine Removal And Installation | | 5 | 13331-360-000 | Key, Special Woodruff, 25x14 | 1 | | |
| | 1101B7 | Bearing, Crankshaft :Right | 6.0 | 6 | 91001-KPF-901 | Bearing, Radial Ball, 28x76x18 | 2 | | |
| | | • Includes: Engine Removal And Installation | | 7 | 94601-17000 | Clip, Piston Pin, 17mm | 2 | | |
| | 1101G0 | Bearing, Crankshaft :Both | 6.8 | | | | | | |
| | | • Includes: Engine Removal And Installation | | | | | | | |
| No. de Ref. | NOMO. | Articulo de servicio | THLL | No. de Ref. | No. de pieza | Descripción | Cant. Reqd CBX250 6 | No. de série | Note |
| 1 | 1101B5 | Cigüeñal | 6,8 | 1 | 13000-KPF-960 | Ens Cigüeñal | 1 | | |
| | | • Incluye: Remoción y instalación del motor | | 2 | 13011-KPF-900 | Segmento Pistón, Juego (STD.) | 1 | | |
| 3 | | (2,4,7) | | | 13021-KPF-900 | Segmento Pistón, Juego (0,25) | (1) | | |
| | | | | | 13031-KPF-900 | Segmento Pistón, Juego (0,50) | (1) | | |
| | 111103 | Anillo, Pistón y/o Pistón (Uno) | 3,7 | 3 | 13101-KPF-900 | Pistón (STD.) | 1 | | |
| | | • Incluye: Remoción y instalación del motor | | | 13102-KPF-900 | Pistón (0,25) | (1) | | |
| | | | | | 13103-KPF-900 | Pistón (0,50) | (1) | | |
| 6 | 1101B6 | Cojinete, Cigüeñal: Izquierdo | 6,7 | 4 | 13111-KPF-900 | Pino, Pistón | 1 | | |
| | | • Incluye: Remoción y instalación del motor | | 5 | 13331-360-000 | Llave, Woodruff, 25x14 | 1 | | |
| | 1101B7 | Cojinete, Cigüeñal: Derecho | 6,0 | 6 | 91001-KPF-901 | Cojinete Acero Bolas, 28x76x18 | 2 | | |
| | | • Incluye: Remoción y instalación del motor | | 7 | 94601-17000 | Grapa, Pino Pistón, 17mm | 2 | | |
| | 1101G0 | Cojinete, Cigüeñal: Ambos | 6,8 | | | | | | |
| | | • Incluye: Remoción y instalación del motor | | | | | | | |

M-15
Eixo Balanceiro
Balancer Shaft
Eje Balanceador

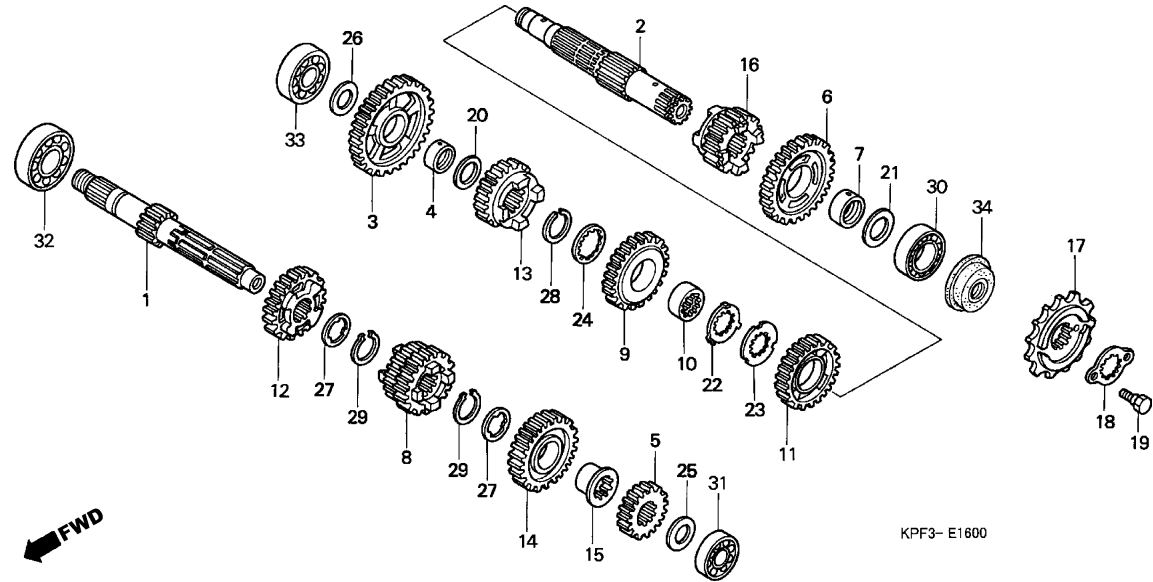


KPF3-E1500A

| Ref. Nº | N.O.S. | Item de serviço | T.M.O. | Ref. Nº | Nº da peça | Descrição | Qt. CBX250 6 | Nº de série | Tipo |
|---------|--------|---|--------|---------|---------------|---|--------------|-------------|-------|
| 1 | 110185 | Eixo, Balanceiro • Inclui: Remoção e instalação do motor | 6,6 | 1 | 13410-KPF-960 | Eixo Comp., Balanceiro (34D) | 1 | | |
| 2 | 1101L5 | Engrenagem, Balanceiro • Inclui: Remoção e instalação do motor | 6,6 | 2 | 13421-KPF-960 | Engrenagem, Balanceiro (34D) | 1 | | |
| | | | | 3 | 13423-KPF-960 | Mola, Disco Balanceiro | 1 | | |
| | | | | 4 | 14333-KPF-960 | Mola, Engrenagem Balanceiro | 2 | | |
| 5 | 1101G3 | Rolamento, Eixo Balanceiro: Esquerdo • Inclui: Remoção e instalação do motor | 6,6 | 5 | 91002-KPF-901 | Rolamento, Radial Esferas, 13x37x12 ... | 2 | | |
| | 1101G4 | Rolamento, Eixo Balanceiro: Direito • Inclui: Remoção e instalação do motor | 6,0 | 6 | 90601-KPF-960 | Anel Elástico, Externo, 32mm | 1 | | |
| | 1101G5 | Rolamento, Eixo Balanceiro: Ambos • Inclui: Remoção e instalação do motor | 6,8 | 7 | 90402-KPF-960 | Arruela, 32x58x1 | 1 | | |

| Ref. N° | L.O.N. | Service Item | F.R.T. | Ref. N° | Part. No. | Description | Reqd. Qty. CBX250 6 | Serial No. | Note |
|-------------|--------|--|--------|-------------|---------------|---------------------------------------|---------------------|--------------|-------|
| 1 | 110185 | Shaft, Balancer 6.6 | 6.6 | 1 | 13410-KPF-960 | Shaft Comp., Balancer (34T) | 1 | | |
| | | • Includes: Engine Removal | | 2 | 13421-KPF-960 | Gear, Balancer Sub Driven (34T) | 1 | | |
| | | And Installation | | 3 | 13423-KPF-960 | Spring, Balancer Disk | 1 | | |
| 2 | | (4) | | 4 | 14333-KPF-960 | Spring, Balancer Gear | 2 | | |
| | 1101L5 | Gear, Balancer Driven 6.6 | 6.6 | 5 | 91002-KPF-901 | Bearing, Radial Ball, 13x37x12 | 2 | | |
| | | • Includes: Engine Removal | | | | | | | |
| | | And Installation | | 6 | 90601-KPF-960 | Circlip, External, 32 | 1 | | |
| 5 | 1101G3 | Bearing, Balancer Shaft :Left 6.6 | 6.6 | 7 | 90402-KPF-960 | Washer, 32x58x1 | 1 | | |
| | | • Includes: Engine Removal | | | | | | | |
| | | And Installation | | | | | | | |
| | 1101G4 | Bearing, Balancer Shaft :Right 6.0 | 6.0 | | | | | | |
| | | • Includes: Engine Removal | | | | | | | |
| | | And Installation | | | | | | | |
| | 1101G5 | Bearing, Balancer Shaft :Both 6.8 | 6.8 | | | | | | |
| | | • Includes: Engine Removal | | | | | | | |
| | | And Installation | | | | | | | |
| No. de Ref. | NOMO. | Articulo de servicio | THLL | No. de Ref. | No. de pieza | Descripción | Cant. Reqd CBX250 6 | No. de série | Note |
| 1 | 110185 | Eje Balanceador 6,6 | 6,6 | 1 | 13410-KPF-960 | Ens Eje Balanceador (34D) | 1 | | |
| | | • Incluye: Remoción y instalación | | 2 | 13421-KPF-960 | Engranaje, Balanceador (34D) | 1 | | |
| | | del motor | | 3 | 13423-KPF-960 | Resorte, Balanceador | 1 | | |
| 2 | | (4) | | 4 | 14333-KPF-960 | Resorte, Engranaje Balanceador | 2 | | |
| | 1101L5 | Engranaje, Eje Balanceador 6.6 | 6.6 | 5 | 91002-KPF-901 | Cojinete Acero Bolas, 13x37x12 | 2 | | |
| | | • Incluye: Remoción y instalación | | | | | | | |
| | | del motor | | 6 | 90601-KPF-960 | Anillo Exterior, 32mm | 1 | | |
| 5 | 1101G3 | Cojinete, Eje Balanceador: Izquierdo 6.6 | 6.6 | 7 | 90402-KPF-960 | Arandela, 32x58x1 | 1 | | |
| | | • Incluye: Remoción y instalación | | | | | | | |
| | | del motor | | | | | | | |
| | 1101G4 | Cojinete, Eje Balanceador: Derecho . 6,0 | 6,0 | | | | | | |
| | | • Incluye: Remoción y instalación | | | | | | | |
| | | del motor | | | | | | | |
| | 1101G5 | Cojinete, Eje Balanceador: Ambos ... 6,8 | 6,8 | | | | | | |
| | | • Incluye: Remoción y instalación | | | | | | | |
| | | del motor | | | | | | | |

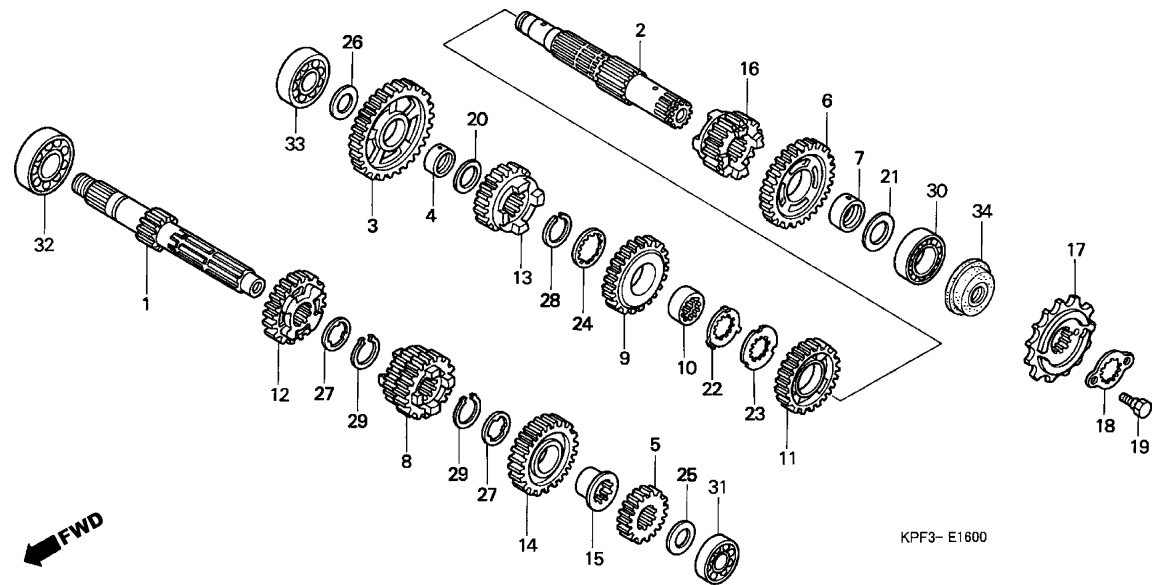
M-16
Transmissão
Transmission
Transmisión



| Ref. Nº | N.O.S. | Item de serviço | T.M.O. | Ref. Nº | Nº da peça | Descrição | Qt. CBX250 6 | Nº de série | Tipo |
|---------|------------------|--|--------|---------|---------------|--|--------------|-------------|-------|
| 1 | (5,8,12,14) | | | 1 | 23211-KPF-900 | Árvore Principal Transmissão (13D) | 1 | | |
| 210141 | | Árvore Principal Transmissão | 6,0 | 2 | 23220-KPF-900 | Árvore Secundária | 1 | | |
| | | • Inclui: Remoção e instalação do motor | | 3 | 23411-KPF-900 | Engrenagem, Secundária (36D) | 1 | | |
| 210141A | | • Substituição árvore secundária (adicional) | 0,2 | 4 | 23412-KCZ-000 | Bucha, 18x23x9,5 | 1 | | |
| 2 | (3,6,9,11,13,16) | | | 5 | 23421-KPF-900 | Engrenagem, Principal 2ª (17D) | 1 | | |
| 210142 | | Árvore Secundária Transmissão | 6,0 | 6 | 23431-KPF-900 | Engrenagem, Secundária 2ª (32D) | 1 | | |
| | | • Inclui: Remoção e instalação do motor | | 7 | 23432-KCZ-000 | Bucha, 22x25x10 | 1 | | |
| 210142A | | • Substituição árvore principal (adicional) | 0,2 | 8 | 23441-KPF-900 | Engrenagem, Principal 3ª & 4ª (21/24D) | 1 | | |
| 17 | 213135 | Pinhão | 0,2 | 9 | 23451-KPF-900 | Engrenagem, Secundária 3ª (28D) | 1 | | |
| 30 | (34) | | | 10 | 23452-KW3-000 | Bucha, Entalhada, 22x25x9 | 1 | | |
| 2101C7 | | Rolamento, Árvore Secundária: Esquerdo | 6,7 | 11 | 23471-KPF-900 | Engrenagem, Secundária 4ª (26D) | 1 | | |
| | | • Inclui: Remoção e instalação do motor | | 12 | 23481-KPF-900 | Engrenagem, Principal 5ª (26D) | 1 | | |
| 2101C9 | | Rolamento, Árvore Secundária: Ambos | 6,9 | 13 | 23491-KPF-900 | Engrenagem, Secundária 5ª (24D) | 1 | | |
| | | • Inclui: Remoção e instalação do motor | | 14 | 23501-KPF-900 | Engrenagem, Principal 6ª (27D) | 1 | | |
| 2101D4 | | Rolamento, Árvore Principal e Árvore Secundária: Todos | 7,1 | 15 | 23505-KW3-000 | Bucha, Entalhada, 23mm | 1 | | |
| + | | • Inclui: Remoção e instalação do motor | | 16 | 23511-KPF-900 | Engrenagem, Secundária 6ª (22D) | 1 | | |
| | | | | 17 | 23801-KPF-960 | Pinhão (13D) | 1 | | |
| | | | | 18 | 23804-KPF-900 | Placa, Fixação | 1 | | |
| | | | | 19 | 90084-KRM-840 | Parafuso, Fixação Pinhão | 2 | | |
| | | | | 20 | 90401-KCZ-000 | Arruela, Encosto, 18mm | 1 | | |

| Ref. N° | L.O.N. | Service Item | F.R.T. | Ref. N° | Part. No. | Description | Reqd. Qty. CBX250 6 | Serial No. | Note |
|-------------|------------------|---|--------|-------------|---------------|--|----------------------|--------------|-------|
| 1 | (5,8,12,14) | | | 1 | 23211-KPF-900 | Mainshaft, Transmission (13T) | 1 | | |
| | 210141 | Mainshaft, Transmission • Includes: Engine Removal And Installation | 6.0 | 2 | 23220-KPF-900 | Countershaft Comp. | 1 | | |
| | 210141A | • Replace Countershaft Add | 0.2 | 3 | 23411-KPF-900 | Gear, Countershaft Low (36T) | 1 | | |
| 2 | (3,6,9,11,13,16) | | | 4 | 23412-KCZ-000 | Bush, 18x23x9.5 | 1 | | |
| | 210142 | Countershaft, Transmission • Includes: Engine Removal And Installation | 6.0 | 5 | 23421-KPF-900 | Gear, Mainshaft Second (17T) | 1 | | |
| | 210142A | • Replace Mainshaft Add | 0.2 | 6 | 23431-KPF-900 | Gear, Countershaft Second (32T) | 1 | | |
| 17 | 213135 | Sprocket, Drive | 0.2 | 7 | 23432-KCZ-000 | Bush, 22x25x10 | 1 | | |
| 30 | (34) | | | 8 | 23441-KPF-900 | Gear, Mainshaft Third & Fourth (21/24T) | 1 | | |
| | 2101C7 | Bearing, Countershaft :Left • Includes: Engine Removal And Installation | 6.7 | 9 | 23451-KPF-900 | Gear, Countershaft Third (28T) | 1 | | |
| | 2101C9 | Bearing, Countershaft :Both • Includes: Engine Removal And Installation | 6.9 | 10 | 23452-KW3-000 | Collar, Spline, 22x25x9 | 1 | | |
| | 2101D4 | Bearing, Mainshaft And Countershaft :All | 7.1 | 11 | 23471-KPF-900 | Gear, Countershaft Fourth (26T) | 1 | | |
| + | | • Includes: Engine Removal And Installation | | 12 | 23481-KPF-900 | Gear, Mainshaft Fifth (26T) | 1 | | |
| | | | | 13 | 23491-KPF-900 | Gear, Countershaft Fifth (24T) | 1 | | |
| | | | | 14 | 23501-KPF-900 | Gear, Mainshaft Sixth (27T) | 1 | | |
| | | | | 15 | 23505-KW3-000 | Collar, Spline, 23mm | 1 | | |
| | | | | 16 | 23511-KPF-900 | Gear, Countershaft Sixth (22T) | 1 | | |
| | | | | 17 | 23801-KPF-960 | Sprocket, Drive (13T) | 1 | | |
| | | | | 18 | 23804-KPF-900 | Plate, Fixing | 1 | | |
| | | | | 19 | 90084-KRM-840 | Bolt, Drive Sprocket Fixing | 2 | | |
| | | | | 20 | 90401-KCZ-000 | Washer, Thrust, 18mm | 1 | | |
| No. de Ref. | NOMO. | Artículo de servicio | THLL | No. de Ref. | No. de pieza | Descripción | Cant. Reqd. CBX250 6 | No. de série | Note |
| 1 | (5,8,12,14) | | | 1 | 23211-KPF-900 | Eje Principal Transmisión (13D) | 1 | | |
| | 210141 | Eje Principal Transmisión • Incluye: Remoción y instalación del motor | 6.0 | 2 | 23220-KPF-900 | Eje Secundario | 1 | | |
| | 210141A | • Reemplazo eje secundario, agregar | 0.2 | 3 | 23411-KPF-900 | Engranaje, Secundario (36D) | 1 | | |
| 2 | (3,6,9,11,13,16) | | | 4 | 23412-KCZ-000 | Buje, 18x23x9,5 | 1 | | |
| | 210142 | Eje Secundario, Transmisión • Incluye: Remoción y instalación del motor | 6.0 | 5 | 23421-KPF-900 | Engranaje, Principal 2º (17D) | 1 | | |
| | 210142A | • Reemplazo eje principal, agregar .. | 0.2 | 6 | 23431-KPF-900 | Engranaje, Secundario 2º (32D) | 1 | | |
| 17 | 213135 | Piñón | 0.2 | 7 | 23432-KCZ-000 | Buje, 22x25x10 | 1 | | |
| 30 | (34) | | | 8 | 23441-KPF-900 | Engranaje, Principal 3º & 4º (21/24D) | 1 | | |
| | 2101C7 | Cojinete, Secundario: Izquierdo • Incluye: Remoción y instalación del motor | 6.7 | 9 | 23451-KPF-900 | Engranaje, Secundario 3º (28D) | 1 | | |
| | 2101C9 | Cojinete, Secundario: Ambos • Incluye: Remoción y instalación del motor | 6.9 | 10 | 23452-KW3-000 | Buje, Entalhada, 22x25x9 | 1 | | |
| | 2101D4 | Cojinete, Principal y Secundario: Todos | 7.1 | 11 | 23471-KPF-900 | Engranaje, Secundario 4º (26D) | 1 | | |
| + | | • Incluye: Remoción y instalación del motor | | 12 | 23481-KPF-900 | Engranaje, Principal 5º (26D) | 1 | | |
| | | | | 13 | 23491-KPF-900 | Engranaje, Secundario 5º (24D) | 1 | | |
| | | | | 14 | 23501-KPF-900 | Engranaje, Principal 6º (27D) | 1 | | |
| | | | | 15 | 23505-KW3-000 | Buje, Entalhada, 23mm | 1 | | |
| | | | | 16 | 23511-KPF-900 | Engranaje, Secundario 6º (22D) | 1 | | |
| | | | | 17 | 23801-KPF-960 | Piñón (13D) | 1 | | |
| | | | | 18 | 23804-KPF-900 | Placa, Fixación | 1 | | |
| | | | | 19 | 90084-KRM-840 | Perno, Fixación Piñón | 2 | | |
| | | | | 20 | 90401-KCZ-000 | Arandela, Empuje, 18mm | 1 | | |

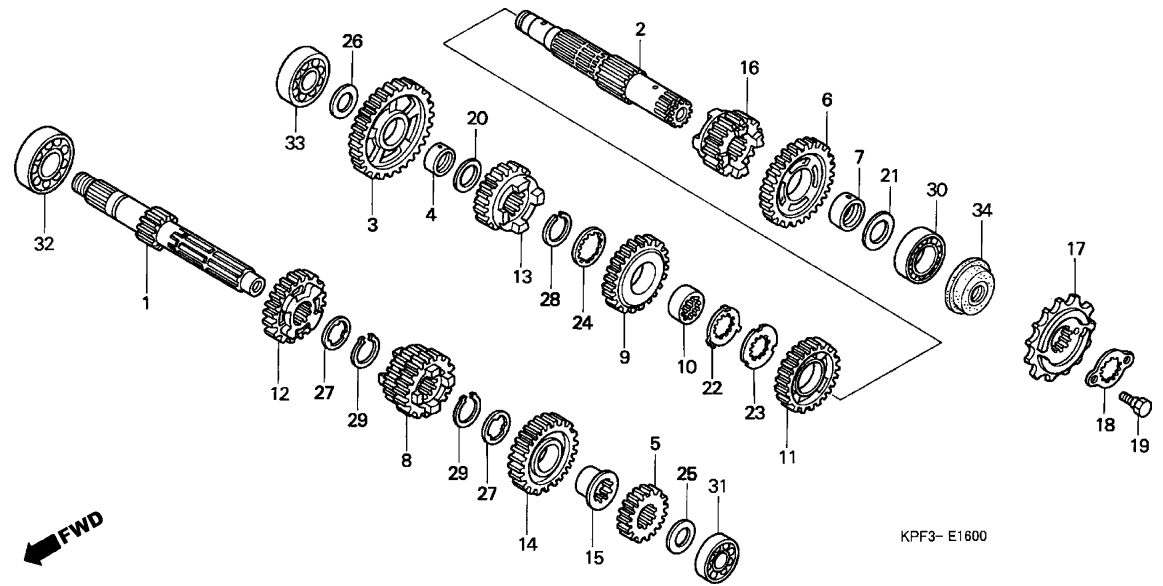
M-16
Transmissão
Transmission
Transmisión



| Ref. Nº | N.O.S. | Item de serviço | T.M.O. | Ref. Nº | Nº da peça | Descrição | Qty. CBX250 6 | Nº de série | Tipo |
|---------|--------|--|--------|---------|---------------|-------------------------------------|---------------|-------------|------|
| 31 | 2101C2 | Rolamento, Árvore Principal: Esquerdo | 6,7 | 21 | 90401-KE7-000 | Arruela, Encosto, 22,2mm | 1 | | |
| | | • Inclui: Remoção e instalação do motor | | 22 | 90402-KW3-000 | Arruela, Trava, 22x27x0,8 | 1 | | |
| | | | | 23 | 90403-KW3-000 | Arruela, Encosto, 22x30x1,6 | 1 | | |
| | | | | 24 | 90404-KW3-000 | Arruela, Encosto, 22x21x1 | 1 | | |
| | 2101C6 | Rolamento, Árvore Principal: Ambos | 6,9 | 25 | 90451-107-000 | Arruela, Encosto, 15mm | 1 | | |
| | | • Inclui: Remoção e instalação do motor | | 26 | 90454-KF0-000 | Arruela, Encosto, 17mm | 1 | | |
| | | | | 27 | 90455-107-000 | Arruela A, Entalhada, 20mm | 2 | | |
| | 2101D4 | Rolamento, Árvore Principal e Árvore Secundária: Todos | 7,1 | 28 | 90601-437-000 | Anel Elástico, Externo, 22mm | 1 | | |
| | | • Inclui: Remoção e instalação do motor | | 29 | 90605-200-000 | Anel Elástico, 20mm | 2 | | |
| | | | | 30 | 91004-KW3-004 | Rolamento, Esferas, 62/22 (KOYO) | 1 | | |
| 32 | 2101C5 | Rolamento, Árvore Principal: Direito | 6,0 | 31 | 91004-KPF-901 | Rolamento, Radial Esferas, 6202 | 1 | | |
| | | • Inclui: Remoção e instalação do motor | | 32 | 91003-KPF-901 | Rolamento, Radial Esferas, 6204 | 1 | | |
| | | | | 33 | 91005-KPF-901 | Rolamento, Radial Esferas, 17x42x12 | 1 | | |
| | 2101C6 | Rolamento, Árvore Principal: Ambos | 6,9 | 34 | 91201-KW3-003 | Retentor Óleo, 21,5x36x8 | 1 | | |
| | | • Inclui: Remoção e instalação do motor | | | | | | | |
| | 2101D4 | Rolamento, Árvore Principal e Árvore Secundária: Todos | 7,1 | | | | | | |
| + | | • Inclui: Remoção e instalação do motor | | | | | | | |

| Ref. N° | L.O.N. | Service Item | F.R.T. | Ref. N° | Part. No. | Description | Reqd. Qty. CBX250 6 | Serial No. | Note |
|-------------|--------|---|--------|-------------|---------------|--|---------------------|--------------|-------|
| 31 | 2101C2 | Bearing, Mainshaft :Left • Includes: Engine Removal And Installation | 6.7 | 21 | 90401-KE7-000 | Washer, Thrust, 22.2mm | 1 | | |
| | | | | 22 | 90402-KW3-000 | Washer, Lock Involute, 22x27x0.8 | 1 | | |
| | | | | 23 | 90403-KW3-000 | Washer, Thrust Involute, 22x30x1.6 | 1 | | |
| | 2101C6 | Bearing, Mainshaft :Both • Includes: Engine Removal And Installation | 6.9 | 24 | 90404-KW3-000 | Washer, Thrust Involute, 22x21x1 | 1 | | |
| | | | | 25 | 90451-107-000 | Washer, Thrust, 15mm | 1 | | |
| | 2101D4 | Bearing, Mainshaft And Countershaft :All • Includes: Engine Removal And Installation | 7.1 | 26 | 90454-KF0-000 | Washer, Thrust, 17mm | 1 | | |
| | | | | 27 | 90455-107-000 | Washer A, Spline, 20mm | 2 | | |
| | | | | 28 | 90601-437-000 | Circlip, External, 22mm | 1 | | |
| | | | | 29 | 90605-200-000 | Set Ring, 20mm | 2 | | |
| 32 | 2101C5 | Bearing, Mainshaft :Right • Includes: Engine Removal And Installation | 6.0 | 30 | 91004-KW3-004 | Bearing, Ball, 62/22 (KOYO) | 1 | | |
| | | | | 31 | 91004-KPF-901 | Bearing, Radial Ball, 6202 | 1 | | |
| | 2101C6 | Bearing, Mainshaft :Both • Includes: Engine Removal And Installation | 6.9 | 32 | 91003-KPF-901 | Bearing, Radial Ball, 6204 | 1 | | |
| | | | | 33 | 91005-KPF-901 | Bearing, Radial Ball, 17x42x12 | 1 | | |
| | | | | 34 | 91201-KW3-003 | Oil Seal, 21.5x36x8 | 1 | | |
| | 2101D4 | Bearing, Mainshaft And Countershaft :All • Includes: Engine Removal And Installation | 7.1 | | | | | | |
| | + | | | | | | | | |
| No. de Ref. | NOMO. | Articulo de servicio | THLL | No. de Ref. | No. de pieza | Descripción | Cant. Reqd CBX250 6 | No. de série | Note |
| 31 | 2101C2 | Cojinete, Principal: Izquierdo • Incluye: Remoción y instalación del motor | 6,7 | 21 | 90401-KE7-000 | Arandela, Empuje, 22,2mm | 1 | | |
| | | | | 22 | 90402-KW3-000 | Arandela Traba, 22x27x0,8 | 1 | | |
| | | | | 23 | 90403-KW3-000 | Arandela, Empuje, 22x30x1,6 | 1 | | |
| | 2101C6 | Cojinete, Principal: Ambos • Incluye: Remoción y instalación del motor | 6,9 | 24 | 90404-KW3-000 | Arandela, Empuje, 22x21x1 | 1 | | |
| | | | | 25 | 90451-107-000 | Arandela, Empuje, 15mm | 1 | | |
| | 2101D4 | Cojinete, Principal y Secundario: Todos • Incluye: Remoción y instalación del motor | 7,1 | 26 | 90454-KF0-000 | Arandela, Empuje, 17mm | 1 | | |
| | | | | 27 | 90455-107-000 | Arandela A, Entalhada, 20mm | 2 | | |
| | | | | 28 | 90601-437-000 | Anillo Exterior, 22mm | 1 | | |
| | | | | 29 | 90605-200-000 | Anillo, 20mm | 2 | | |
| 32 | 2101C5 | Cojinete, Principal: Derecho • Incluye: Remoción y instalación del motor | 6,0 | 30 | 91004-KW3-004 | Cojinete Acero, 62/22 (KOYO) | 1 | | |
| | | | | 31 | 91004-KPF-901 | Cojinete Acero Bolas, 6202 | 1 | | |
| | 2101C6 | Cojinete, Principal: Ambos • Incluye: Remoción y instalación del motor | 6,9 | 32 | 91003-KPF-901 | Cojinete Acero Bolas, 6204 | 1 | | |
| | | | | 33 | 91005-KPF-901 | Cojinete Acero Bolas, 17x42x12 | 1 | | |
| | | | | 34 | 91201-KW3-003 | Sello de Aceite, 21,5x36x8 | 1 | | |
| | 2101D4 | Cojinete, Principal y Secundario: Todos • Incluye: Remoción y instalación del motor | 7,1 | | | | | | |
| | + | | | | | | | | |

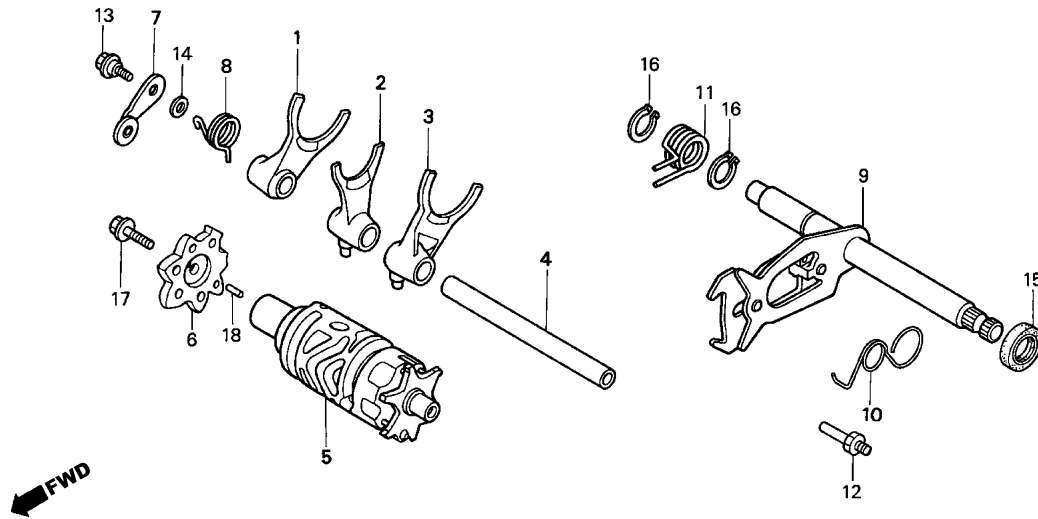
M-16
Transmissão
Transmission
Transmisión



| Ref. Nº | N.O.S. | Item de serviço | T.M.O. | Ref. Nº | Nº da peça | Descrição | Qtd. CBX250 6 | Nº de série | Tipo |
|---------|--------|--|--------|---------|------------|-----------|---------------|-------------|------|
| 33 | 2101C8 | Rolamento, Árvore Secundária: Direito | 6,0 | | | | | | |
| | | • Inclui: Remoção e instalação do motor | | | | | | | |
| | 2101C9 | Rolamento, Árvore Secundária: Ambos | 6,9 | | | | | | |
| | | • Inclui: Remoção e instalação do motor | | | | | | | |
| | 2101D4 | Rolamento, Árvore Principal e Árvore Secundária: Todos | 7,1 | | | | | | |
| | | • Inclui: Remoção e instalação do motor | | | | | | | |

| Ref. N° | L.O.N. | Service Item | F.R.T. | Ref. N° | Part. No. | Description | Reqd. Qty. CBX250 6 | Serial No. | Note |
|------------|--------|---|--------|-------------|--------------|-------------|---------------------------|--------------|------|
| 33 | 2101C8 | Bearing, Countershaft :Right • Includes: Engine Removal And Installation | 6.0 | | | | | | |
| | 2101C9 | Bearing, Countershaft :Both • Includes: Engine Removal And Installation | 6.9 | | | | | | |
| | 2101D4 | Bearing, Mainshaft And Countershaft :All • Includes: Engine Removal And Installation | 7.1 | | | | | | |
| No.de Ref. | NOMO. | Articulo de servicio | THLL | No. de Ref. | No. de pieza | Descripción | Cant. Reqd CBX250 6 | No. de série | Note |
| 33 | 2101C8 | Cojinete, Secundario: Derecho • Incluye: Remoción y instalación del motor | 6,0 | | | | | | |
| | 2101C9 | Cojinete, Secundario: Ambos • Incluye: Remoción y instalación del motor | 6,9 | | | | | | |
| | 2101D4 | Cojinete, Principal y Secundario: Todos • Incluye: Remoción y instalación del motor | 7,1 | | | | | | |

M-17
Eixo Seletor de
Marchas
Gearshift Drum
Eje Cambio
Velocidades

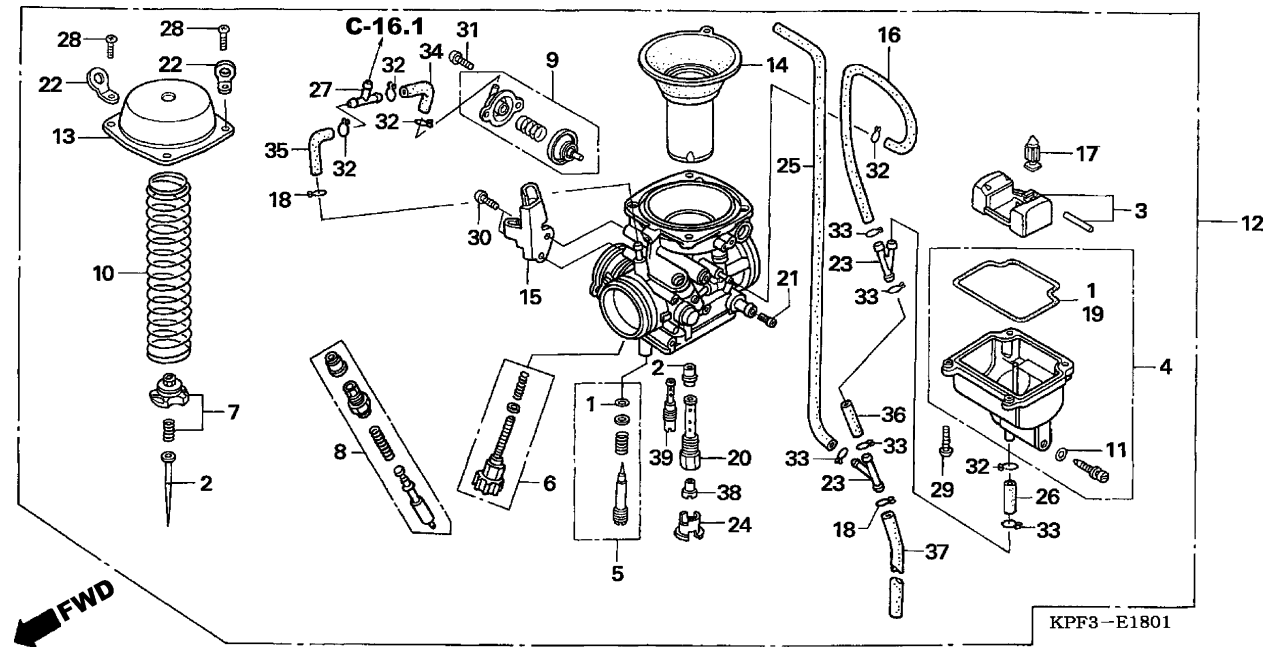


KPF3-E1700A

| Ref. Nº | N.O.S. | Item de serviço | T.M.O. | Ref. Nº | Nº da peça | Descrição | Qt. CBX250 6 | Nº de série | Tipo |
|---------|---------|--|--------|---------|----------------|---|--------------|-------------|-------|
| 1 | (2,3,4) | | | 1 | 24211-KPF-900 | Garfo, Direito | 1 | | |
| | 210112 | Garfo, Seletor Marchas | 6,0 | 2 | 24212-KPF-900 | Garfo, Central | 1 | | |
| | | • Nota: Mesmo tempo para duas unidades ou mais | | 3 | 24213-KPF-900 | Garfo, Esquerdo | 1 | | |
| | | • Inclui: Remoção e instalação do motor | | 4 | 24241-KCZ-000 | Eixo, Guia Garfo | 1 | | |
| 5 | 2101A9 | Tambor, Seletor Marchas | 6,0 | 5 | 24300-KPF-900 | Tambor, Seletor Marchas | 1 | | |
| | | • Inclui: Remoção e instalação do motor | | 6 | 24411-KF0-010 | Excêntrico, Posicionador Marchas | 1 | | |
| 6 | 2101B0 | Excêntrico, Posicionador Marchas ... | 1,1 | 7 | 24430-KK0-000 | Posicionador, Tambor Seletor | 1 | | |
| 7 | (8) | | | 8 | 24435-KPF-900 | Mola, Posicionador Tambor Seletor | 1 | | |
| | 210125 | Limitador ou Mola, Tambor Seletor | 1,1 | 9 | 24610-KPF-900 | Eixo, Seletor Marchas | 1 | | |
| 9 | (11) | | | 10 | 24624-MT3-000 | Mola, Sistema Seletor | 1 | | |
| | 210122 | Eixo, Seletor Marchas | 5,9 | 11 | 24651-KE5-000 | Mola, Retorno Sistema Seletor | 1 | | |
| | | • Inclui: Remoção e instalação do motor | | 12 | 24652-028-000 | Pino, Acionamento Sistema Seletor | 1 | | |
| | | | | 13 | 90022-KRM-840 | Parafuso, Posicionador | 1 | | |
| | | | | 14 | 90417-KRM-840 | Arruela, Posicionador | 1 | | |
| | | | | 15 | 91202-965-003 | Retentor Óleo, 14x28x7 (ARAI) | 1 | | |
| | | | | 16 | 94510-14000 | Anel Elástico, Externo, 14mm | 2 | | |
| | | | | 17 | 95701-06020-00 | Parafuso, Flange, 6x20 | 1 | | |
| | | | | 18 | 96220-30098 | Rolete, 3x9,8 | 1 | | |

| Ref. N° | L.O.N. | Service Item | F.R.T. | Ref. N° | Part. No. | Description | Reqd. Qty. CBX250 6 | Serial No. | Note |
|-------------|--------|--|--------|-------------|----------------|---|----------------------|--------------|-------|
| 1 | 210112 | (2,3,4) Fork, Gearshift • NOTE: Same Time For Two Units Or More • Includes: Engine Removal And Installation | 6.0 | 1 | 24211-KPF-900 | Fork, R. Gearshift | 1 | | |
| | | | | 2 | 24212-KPF-900 | Fork, Center Gearshift | 1 | | |
| | | | | 3 | 24213-KPF-900 | Fork, L. Gearshift | 1 | | |
| | | | | 4 | 24241-KCZ-000 | Shaft, Gearshift Fork Guide | 1 | | |
| | | | | 5 | 24300-KPF-900 | Drum Comp., Gearshift | 1 | | |
| 5 | 2101A9 | Drum, Gearshift • Includes: Engine Removal And Installation | 6.0 | 6 | 24411-KF0-010 | Cam, Gearshift | 1 | | |
| | | | | 7 | 24430-KK0-000 | Stopper Comp., Gearshift Drum | 1 | | |
| | | | | 8 | 24435-KPF-900 | Spring, Shift Drum Stopper | 1 | | |
| 6 | 2101B0 | Cam, Shift Drum | 1.1 | 9 | 24610-KPF-900 | Spindle Comp., Gearshift | 1 | | |
| 7 | 210125 | (8) Stopper Or Spring, Shift Drum | 1.1 | 10 | 24624-MT3-000 | Spring, Gearshift Reset | 1 | | |
| | | (11) | | 11 | 24651-KE5-000 | Spring, Gearshift Return | 1 | | |
| 9 | 210122 | Spindle, Gearshift • Includes: Engine Removal And Installation | 5.9 | 12 | 24652-028-000 | Pin, Shift Return Spring | 1 | | |
| | | | | 13 | 90022-KRM-840 | Pivot, Shift Drum Stopper Arm | 1 | | |
| | | | | 14 | 90417-KRM-840 | Washer, Drum Stopper | 1 | | |
| | | | | 15 | 91202-965-003 | Oil Seal, 14x28x7 (ARAI) | 1 | | |
| | | | | 16 | 94510-14000 | Circlip, External, 14mm | 2 | | |
| | | | | 17 | 95701-06020-00 | Bolt, Flange, 6x20 | 1 | | |
| | | | | 18 | 96220-30098 | Roller, 3x9.8 | 1 | | |
| No. de Ref. | NOMO. | Articulo de servicio | THLL | No. de Ref. | No. de pieza | Descripción | Cant. Req'd CBX250 6 | No. de série | Note |
| 1 | 210112 | (2,3,4) Horquilla Cambio Velocidades • Nota: Mismo tiempo para dos o más unidades • Incluye: Remoción y instalación del motor | 6.0 | 1 | 24211-KPF-900 | Horquilla Cambio Velocidades Derecha .. | 1 | | |
| | | | | 2 | 24212-KPF-900 | Horquilla Centrale Cambio Velocidades .. | 1 | | |
| | | | | 3 | 24213-KPF-900 | Horquilla Cambio Velocidades Izquierda | 1 | | |
| | | | | 4 | 24241-KCZ-000 | Eje Guia | 1 | | |
| 5 | 2101A9 | Tambor Cambio Velocidades • Incluye: Remoción y instalación del motor | 6.0 | 5 | 24300-KPF-900 | Tambor Cambio Velocidades | 1 | | |
| | | | | 6 | 24411-KF0-010 | Leva Cambio Velocidades | 1 | | |
| | | | | 7 | 24430-KK0-000 | Obturador Tambor Cambio Velocidades .. | 1 | | |
| 6 | 2101B0 | Leva Cambio Velocidades | 1,1 | 8 | 24435-KPF-900 | Resorte Obturador Tambor | 1 | | |
| 7 | 210125 | (8) Obturador o Resorte, Tambor Cambio Velocidades | 1,1 | 9 | 24610-KPF-900 | Eje Cambio Velocidades | 1 | | |
| | | (11) | | 10 | 24624-MT3-000 | Resorte Tambor Cambio Velocidades | 1 | | |
| 9 | 210122 | Eje Cambio Velocidades • Incluye: Remoción y instalación del motor | 5.9 | 11 | 24651-KE5-000 | Resorte Retorno Eje Cambio Velocidades | 1 | | |
| | | | | 12 | 24652-028-000 | Espiga, Eje Cambio Velocidades | 1 | | |
| | | | | 13 | 90022-KRM-840 | Perno, Posicionador | 1 | | |
| | | | | 14 | 90417-KRM-840 | Arandela, Posicionador | 1 | | |
| | | | | 15 | 91202-965-003 | Sello de Aceite, 14x28x7 (ARAI) | 1 | | |
| | | | | 16 | 94510-14000 | Anillo Exterior, 14mm | 2 | | |
| | | | | 17 | 95701-06020-00 | Perno, Reborde, 6x20 | 1 | | |
| | | | | 18 | 96220-30098 | Rolete, 3x9,8 | 1 | | |

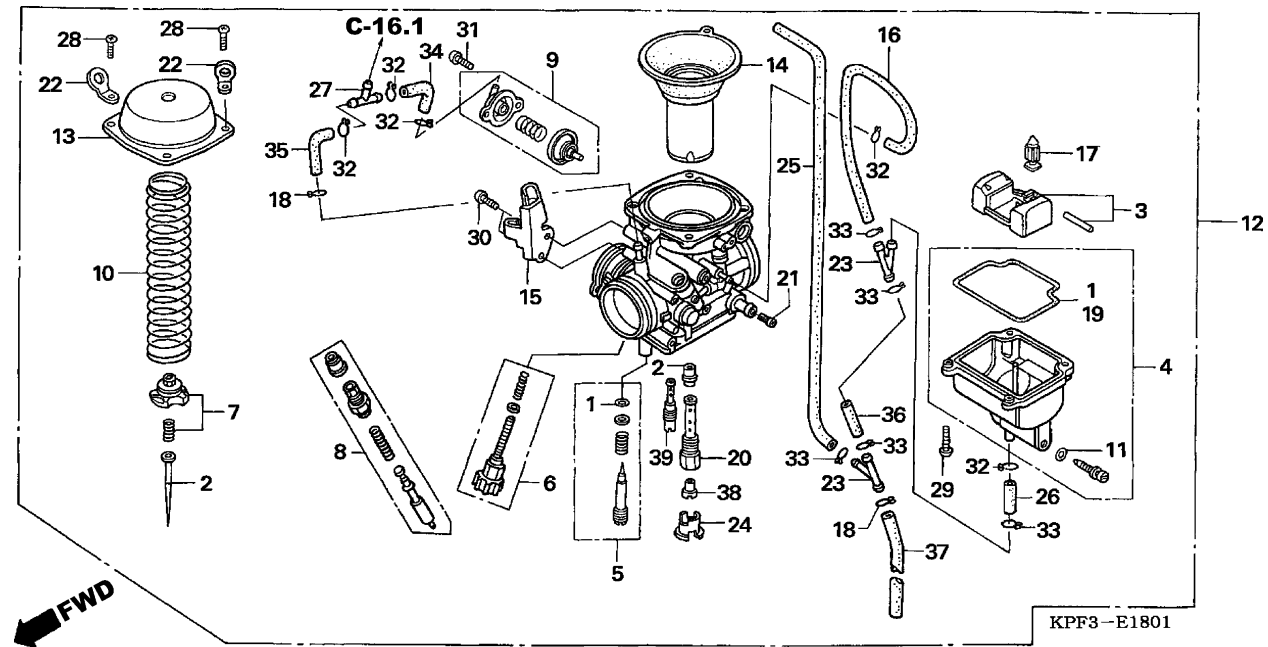
M-18
Carburador
Carburetor
Carburador



| Ref. Nº | N.O.S. | Item de serviço | T.M.O. | Ref. Nº | Nº da peça | Descrição | Qtd. CBX250 6 | Nº de série | Tipo |
|---------|--------|----------------------------|--------|---------|---------------|----------------------------------|---------------|-------------|--------|
| 2 | | Agulhas, Jogo | 0,9 | 1 | 16010-KPK-901 | Juntas, Jogo | 1 | | |
| 3 | | (16) | | 2 | 16012-KPF-901 | Agulhas, Jogo | 1 | | BR |
| 311120 | | Cuba ou Válvula Cuba | 0,8 | | 16012-KPF-881 | | 1 | | CO,2LA |
| 3111A6 | | Cuba, Bóia | 0,6 | | 16012-KPF-891 | | 1 | | 3LA |
| 311125 | | Válvula, Partida | 0,3 | 3 | 16013-KR3-980 | Bóia, Comp. | 1 | | |
| 3111B8 | | Válvula Passagem Ar | 0,3 | 4 | 16015-KPF-961 | Cuba, Bóia Comp. | 1 | | |
| 3111B5 | | Carburador Conj. | 0,8 | 5 | 16016-MY6-750 | Parafusos, Jogo | 1 | | |
| 311109 | | Pistão, Vácuo | 0,7 | | | | | | |
| 3111A4 | | Suporte, Agulhas | 0,8 | 6 | 16028-HM5-730 | Parafusos, Jogo | 1 | | |
| 3111D4 | | Gicleur, Principal | 0,8 | 7 | 16037-ME5-671 | Placa, Válvula Jogo | 1 | | |
| | | | | 8 | 16046-MBV-003 | Válvula Partida | 1 | | |
| | | | | 9 | 16048-KPF-961 | Válvula Passagem Ar | 1 | | |
| | | | | 10 | 16050-KCZ-000 | Mola, Compressão | 1 | | |
| | | | | 11 | 16076-ND5-004 | Anel, Vedação, 1,3x4,3 | 1 | | |
| | | | | 12 | 16100-KPF-963 | Carburador Comp. (VEA2H A) | 1 | | |
| | | | | 13 | 16107-KCZ-000 | Tampa Comp. | 1 | | |
| | | | | 14 | 16111-KPF-961 | Pistão Comp., Vácuo | 1 | | |
| | | | | 15 | 16119-KBR-000 | Presilha, Fiação | 1 | | |
| | | | | 16 | 16144-KPF-961 | Tubo | 1 | | |
| | | | | 17 | 16155-397-971 | Válvula Comp., Cuba | 1 | | |
| | | | | 18 | 16163-KM4-004 | Presilha, Tubo | 2 | | |
| | | | | 19 | 16163-KPK-901 | Juntas, Jogo | 1 | | |
| | | | | 20 | 16165-KPF-961 | Suporte, Agulhas | 1 | | |

| Ref. N° | L.O.N. | Service Item | F.R.T. | Ref. N° | Part. No. | Description | Reqd. Qty. CBX250 6 | Serial No. | Note |
|-------------|--------|-----------------------------------|--------|-------------|---------------|----------------------------------|----------------------|--------------|--------|
| 2 | | Needle, Jet | 0.9 | 1 | 16010-KPK-901 | Gasket Set | 1 | | |
| 3 | | (16) | | 2 | 16012-KPF-901 | Needle Set, Jet | 1 | | BR |
| | 311120 | Float Or Float Valve | 0.8 | | 16012-KPF-881 | | 1 | | CO,2LA |
| 4 | 3111A6 | Chamber, Float | 0.6 | | 16012-KPF-891 | | 1 | | 3LA |
| 8 | 311125 | Valve, Starter | 0.3 | 3 | 16013-KR3-980 | Float Set | 1 | | |
| 9 | 3111B8 | Valve, Air Cut | 0.3 | 4 | 16015-KPF-961 | Chamber Set, Float | 1 | | |
| 12 | 3111B5 | Carburetor Assembly | 0.8 | 5 | 16016-MY6-750 | Screw Set | 1 | | |
| 14 | 311109 | Piston, Vacuum | 0.7 | | | | | | |
| 20 | 3111A4 | Holder, Needle Jet | 0.8 | 6 | 16028-HM5-730 | Screw Set | 1 | | |
| 38 | 3111D4 | Jet, Main | 0.8 | 7 | 16037-ME5-671 | Plate Set, Valve | 1 | | |
| | | | | 8 | 16046-MBV-003 | Valve Set, Starter | 1 | | |
| | | | | 9 | 16048-KPF-961 | Valve Set, Air Cut | 1 | | |
| | | | | 10 | 16050-KCZ-000 | Spring, Compression Coil | 1 | | |
| | | | | | | | | | |
| | | | | 11 | 16076-ND5-004 | O-Ring, 1.3x4.3 | 1 | | |
| | | | | 12 | 16100-KPF-963 | Carburetor Assy. (VEA2H A) | 1 | | |
| | | | | 13 | 16107-KCZ-000 | Top Comp. | 1 | | |
| | | | | 14 | 16111-KPF-961 | Piston Comp., Vacuum | 1 | | |
| | | | | 15 | 16119-KBR-000 | Stay, Wire | 1 | | |
| | | | | | | | | | |
| | | | | 16 | 16144-KPF-961 | Tube | 1 | | |
| | | | | 17 | 16155-397-971 | Valve Comp., Float | 1 | | |
| | | | | 18 | 16163-KM4-004 | Clip, Tube | 2 | | |
| | | | | 19 | 16163-KPK-901 | Gasket, Float Chamber | 1 | | |
| | | | | 20 | 16165-KPF-961 | Holder, Needle Jet | 1 | | |
| No. de Ref. | NOMO. | Articulo de servicio | THLL | No. de Ref. | No. de pieza | Descripción | Cant. Req'd CBX250 6 | No. de série | Note |
| 2 | | Agujas Juego | 0,9 | 1 | 16010-KPK-901 | Empaquetadura | 1 | | |
| 3 | | (16) | | 2 | 16012-KPF-901 | Agujas Juego | 1 | | BR |
| | 311120 | Flotador o Válvula Flotador | 0,8 | | 16012-KPF-881 | | 1 | | CO,2LA |
| 4 | 3111A6 | Camara, Flotador | 0,6 | | 16012-KPF-891 | | 1 | | 3LA |
| 8 | 311125 | Válvula Arranque | 0,3 | 3 | 16013-KR3-980 | Flotador Juego | 1 | | |
| 9 | 3111B8 | Válvula Aire | 0,3 | 4 | 16015-KPF-961 | Camara Flotador Juego | 1 | | |
| 12 | 3111B5 | Ens Carburador | 0,8 | 5 | 16016-MY6-750 | Perno Juego | 1 | | |
| 14 | 311109 | Pistón Vácuum | 0,7 | | | | | | |
| 20 | 3111A4 | Soporte, Agujas | 0,8 | 6 | 16028-HM5-730 | Perno Juego | 1 | | |
| 38 | 3111D4 | Surtidor Principal | 0,8 | 7 | 16037-ME5-671 | Placa Válvula | 1 | | |
| | | | | 8 | 16046-MBV-003 | Válvula Arranque | 1 | | |
| | | | | 9 | 16048-KPF-961 | Válvula Aire | 1 | | |
| | | | | 10 | 16050-KCZ-000 | Resorte, Compresión | 1 | | |
| | | | | | | | | | |
| | | | | 11 | 16076-ND5-004 | Anillo O, 1,3x4,3 | 1 | | |
| | | | | 12 | 16100-KPF-963 | Ens Carburador (VEA2H A) | 1 | | |
| | | | | 13 | 16107-KCZ-000 | Tapa | 1 | | |
| | | | | 14 | 16111-KPF-961 | Pistón Vácuum | 1 | | |
| | | | | 15 | 16119-KBR-000 | Presilla, Alambraje | 1 | | |
| | | | | | | | | | |
| | | | | 16 | 16144-KPF-961 | Tubo | 1 | | |
| | | | | 17 | 16155-397-971 | Válvula, Flotador | 1 | | |
| | | | | 18 | 16163-KM4-004 | Presilla, Tubo | 2 | | |
| | | | | 19 | 16163-KPK-901 | Empaquetadura Juego | 1 | | |
| | | | | 20 | 16165-KPF-961 | Soporte, Agujas | 1 | | |

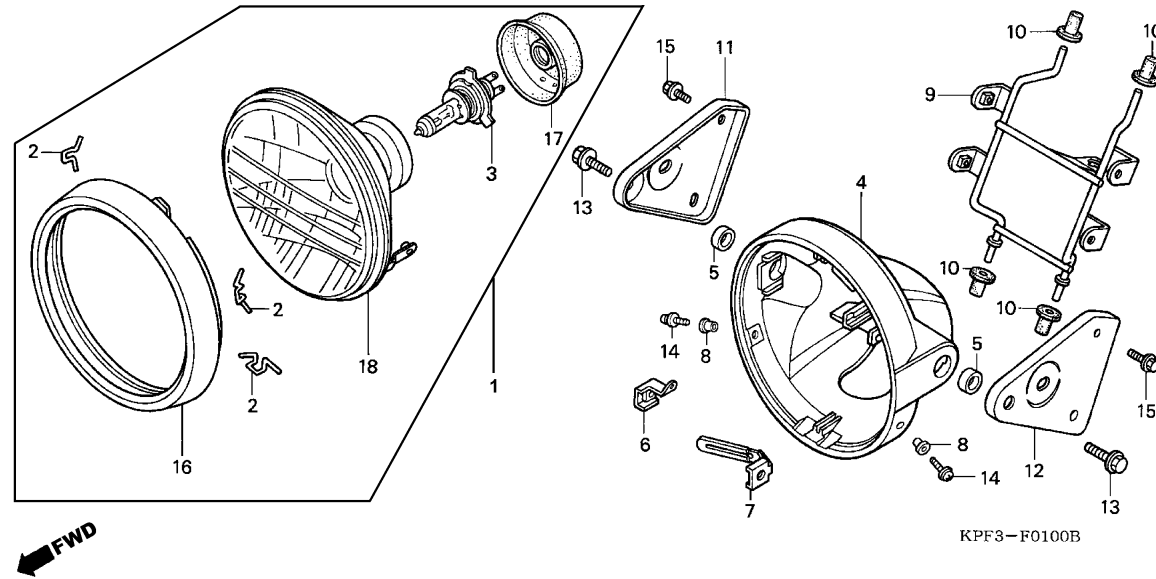
M-18
Carburador
Carburetor
Carburador



| Ref. N° | N.O.S. | Item de serviço | T.M.O. | Ref. N° | N° da peça | Descrição | Qt. CBX250 6 | N° de série | Tipo |
|---------|--------|-----------------|--------|---------|----------------|--------------------------------------|--------------|-------------|--------|
| | | | | 21 | 16176-HM8-B01 | Filtro, Tela | 1 | | |
| | | | | 22 | 16179-HA0-003 | Presilha | 2 | | |
| | | | | 23 | 16180-ML6-671 | Junção | 2 | | |
| | | | | 24 | 16185-MN9-004 | Placa, Tampão | 1 | | |
| | | | | 25 | 16198-KPF-961 | Tubo | 1 | | |
| | | | | 26 | 16199-KPF-961 | Tubo | 1 | | |
| | | | | 27 | 17201-MG9-000 | Junção A | 1 | | |
| | | | | 28 | 93500-04008-1A | Parafuso, Phillips, 4x8 | 4 | | |
| | | | | 29 | 93500-04014-1A | Parafuso, Phillips, 4x14 | 4 | | |
| | | | | 30 | 93500-05010-1A | Parafuso, Phillips, 5x10 | 2 | | |
| | | | | 31 | 93892-04010-18 | Parafuso, Arruela, 4x10 | 2 | | |
| | | | | 32 | 95002-02079 | Presilha, Tubo (B7) | 3 | | CO,3LA |
| | | | | | | | 5 | | BR |
| | | | | 33 | 95002-02089 | Presilha, Tubo (B8) | 5 | | |
| | | | | 34 | 95005-35045-20 | Tubo, 3,5x45 (95005-35001-20M) | 1 | | |
| | | | | | | | 1 | | CO,3LA |
| | | | | 35 | 95005-35085-20 | Tubo, 3,5x85 (95005-35001-20M) | 1 | | |
| | | | | 36 | 95005-45035-50 | Tubo, 4,5x35 (95005-45001-50M) | 1 | | |
| | | | | 37 | 95005-50345-50 | Tubo, 5x345 (95005-50001-50M) | 1 | | |
| | | | | 38 | 99101-KPF-1500 | Gicleur, Principal, #150 | 1 | | BR |
| | | | | | | | 1 | | 3LA |
| | | | | | | | 1 | | CO,2LA |
| | | | | 39 | 99104-KPF-0450 | Gicleur, Marcha-Lenta, #45 | 1 | | |

| Ref. N° | L.O.N. | Service Item | F.R.T. | Ref. N° | Part. No. | Description | Reqd. Qty. CBX250 6 | Serial No. | Note |
|-------------|--------|----------------------|--------|-------------|----------------|--------------------------------------|----------------------|--------------|--------|
| | | | | 21 | 16176-HM8-B01 | Screen, Fuel Strainer | 1 | | |
| | | | | 22 | 16179-HA0-003 | Binder | 2 | | |
| | | | | 23 | 16180-ML6-671 | Joint | 2 | | |
| | | | | 24 | 16185-MN9-004 | Plate, Buffer | 1 | | |
| | | | | 25 | 16198-KPF-961 | Tube | 1 | | |
| | | | | 26 | 16199-KPF-961 | Tube | 1 | | |
| | | | | 27 | 17201-MG9-000 | Joint A | 1 | | |
| | | | | 28 | 93500-04008-1A | Screw, Pan, 4x8 | 4 | | |
| | | | | 29 | 93500-04014-1A | Screw, Pan, 4x14 | 4 | | |
| | | | | 30 | 93500-05010-1A | Screw, Pan, 5x10 | 2 | | |
| | | | | 31 | 93892-04010-18 | Screw-Washer, 4x10 | 2 | | |
| | | | | 32 | 95002-02079 | Clip, Tube (B7) | 3 | | CO,3LA |
| | | | | | | | 5 | | BR |
| | | | | 33 | 95002-02089 | Clip, Tube (B8) | 5 | | |
| | | | | 34 | 95005-35045-20 | Tube, 3.5x45 (95005-35001-20M) | 1 | | |
| | | | | | | | 1 | | CO,3LA |
| | | | | 35 | 95005-35085-20 | Tube, 3.5x85 (95005-35001-20M) | 1 | | |
| | | | | 36 | 95005-45035-50 | Tube, 4.5x35 (95005-45001-50M) | 1 | | |
| | | | | 37 | 95005-50345-50 | Tube, 5x345 (95005-50001-50M) | 1 | | |
| | | | | 38 | 99101-KPF-1500 | Jet, Main, #150 | 1 | | BR |
| | | | | | 99101-KPE-1420 | Jet, Main, #142 | 1 | | 3LA |
| | | | | | 99101-KPF-1380 | Jet, Main, #138 | 1 | | CO,2LA |
| | | | | 39 | 99104-KPF-0450 | Jet, Slow, #45 | 1 | | |
| No. de Ref. | NOMO. | Articulo de servicio | THLL | No. de Ref. | No. de pieza | Descripción | Cant. Req'd CBX250 6 | No. de série | Note |
| | | | | 21 | 16176-HM8-B01 | Filtro, Tela | 1 | | |
| | | | | 22 | 16179-HA0-003 | Presilla | 2 | | |
| | | | | 23 | 16180-ML6-671 | Junción | 2 | | |
| | | | | 24 | 16185-MN9-004 | Placa | 1 | | |
| | | | | 25 | 16198-KPF-961 | Tubo | 1 | | |
| | | | | 26 | 16199-KPF-961 | Tubo | 1 | | |
| | | | | 27 | 17201-MG9-000 | Junción A | 1 | | |
| | | | | 28 | 93500-04008-1A | Tornillo Phillips, 4x8 | 4 | | |
| | | | | 29 | 93500-04014-1A | Tornillo Phillips, 4x14 | 4 | | |
| | | | | 30 | 93500-05010-1A | Tornillo Phillips, 5x10 | 2 | | |
| | | | | 31 | 93892-04010-18 | Tornillo, Arandela, 4x10 | 2 | | |
| | | | | 32 | 95002-02079 | Presilla, Tubo (B7) | 3 | | CO,3LA |
| | | | | | | | 5 | | BR |
| | | | | 33 | 95002-02089 | Presilla, Tubo(B8) | 5 | | |
| | | | | 34 | 95005-35045-20 | Tubo, 3,5x45 (95005-35001-20M) | 1 | | |
| | | | | | | | 1 | | CO,3LA |
| | | | | 35 | 95005-35085-20 | Tubo, 3,5x85 (95005-35001-20M) | 1 | | |
| | | | | 36 | 95005-45035-50 | Tubo, 4,5x35 (95005-45001-50M) | 1 | | |
| | | | | 37 | 95005-50345-50 | Tubo, 5x345 (95005-50001-50M) | 1 | | |
| | | | | 38 | 99101-KPF-1500 | Surtidor Principal, #150 | 1 | | BR |
| | | | | | 99101-KPE-1420 | Surtidor Principal, #142 | 1 | | 3LA |
| | | | | | 99101-KPF-1380 | Surtidor Principal, #138 | 1 | | CO,2LA |
| | | | | 39 | 99104-KPF-0450 | Surtidor Lento, #45 | 1 | | |

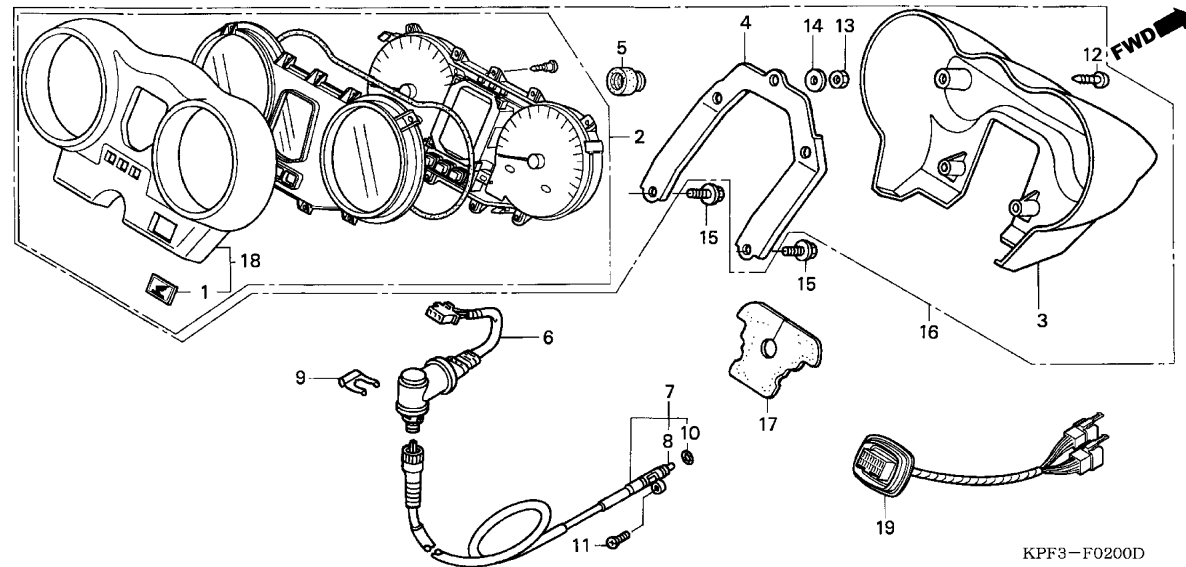
C-1
Farol
Headlight
Faro



| Ref. Nº | N.O.S. | Item de serviço | T.M.O. | Ref. Nº | Nº da peça | Descrição | Qtd. CBX250 6 | Nº de série | Tipo |
|---------|--------|--------------------------------|--------|---------|----------------|---------------------------------------|---------------|-------------|-------|
| 3 | 616118 | Lâmpada, Farol | 0,1 | 1 | 33100-KPF-901 | Farol Completo | 1 | | |
| 4 | 616103 | Carcaça, Farol | 0,3 | 2 | 33108-KPF-901 | Mola, Suporte | 3 | | |
| 9 | 6161G7 | Suporte, Farol | 0,6 | 3 | 34901-KW8-900 | Lâmpada, Farol (12V 35/35W) | 1 | | |
| 11 | 6161L6 | Suporte, Farol: Direito | 0,2 | 4 | 61301-KPF-960 | Carcaça, Farol | 1 | | |
| | 6161L7 | Suporte, Farol: Ambos | 0,3 | 5 | 61302-KBW-900 | Bucha, Carcaça Farol | 2 | | |
| 12 | 6161L5 | Suporte, Farol: Esquerdo | 0,2 | | | | | | |
| | 6161L7 | Suporte, Farol: Ambos | 0,3 | 6 | 61303-KPF-960 | Porca Direita, Carcaça Farol | 1 | | |
| 18 | | (16) | | 7 | 61303-KRM-860 | Porca Esquerda, Carcaça Farol | 1 | | |
| | 6161A7 | Bloco Ótico, Farol | 0,1 | 8 | 61304-379-690 | Bucha, Fixação Farol | 2 | | |
| | | | | 9 | 61311-KPF-960 | Suporte Comp., Farol | 1 | | |
| | | | | 10 | 61312-358-300 | Coxim, Carcaça Farol | 4 | | |
| | | | | 11 | 61313-KPF-900 | Suporte, Direito Carcaça Farol | 1 | | |
| | | | | 12 | 61314-KPF-900 | Suporte, Esquerdo Carcaça Farol | 1 | | |
| | | | | 13 | 90103-KEZ-900 | Parafuso, Flange Especial, 8x20 | 2 | | |
| | | | | 14 | 93892-05016-07 | Parafuso, Arruela, 5x16 | 2 | | |
| | | | | 15 | 90040-GHR-630 | Parafuso, Flange, 6x10 (SH) | 4 | | |
| | | | | 16 | 33101-KPF-901 | Aro Comp., Farol | 1 | | |
| | | | | 17 | 33112-KPF-901 | Tampa, Coxim | 1 | | |
| | | | | 18 | 33120-KPF-901 | Bloco Ótico, Farol | 1 | | |

| Ref. N° | L.O.N. | Service Item | F.R.T. | Ref. N° | Part. No. | Description | Reqd. Qty. CBX250 6 | Serial No. | Note |
|-------------|--------|--------------------------------|--------|-------------|----------------|------------------------------------|----------------------|--------------|-------|
| 3 | 616118 | Bulb, Headlight | 0.1 | 1 | 33100-KPF-901 | Headlight Comp. | 1 | | |
| 4 | 616103 | Case, Headlight | 0.3 | 2 | 33108-KPF-901 | Spring, Unit Holder | 3 | | |
| 9 | 6161G7 | Stay, Headlight | 0.6 | 3 | 34901-KW8-900 | Bulb, Headlight (12V 35/35W) | 1 | | |
| 11 | 6161L6 | Plate, Headlight :Right | 0.2 | 4 | 61301-KPF-960 | Case, Headlight | 1 | | |
| | 6161L7 | Plate, Headlight :Both | 0.3 | 5 | 61302-KBW-900 | Collar, Headlight Case | 2 | | |
| 12 | 6161L5 | Plate, Headlight :Left | 0.2 | | | | | | |
| | 6161L7 | Plate, Headlight :Both | 0.3 | 6 | 61303-KPF-960 | Nut, R. Headlight Case | 1 | | |
| 18 | (16) | | | 7 | 61303-KRM-860 | Nut, L. Headlight Case | 1 | | |
| | 6161A7 | Headlight Unit | 0.1 | 8 | 61304-379-690 | Collar, Headlight Setting | 2 | | |
| | | | | 9 | 61311-KPF-960 | Stay Comp., Headlight | 1 | | |
| | | | | 10 | 61312-358-300 | Grommet, Headlight Case | 4 | | |
| | | | | 11 | 61313-KPF-900 | Bracket, R. Headlight Case | 1 | | |
| | | | | 12 | 61314-KPF-900 | Bracket, L. Headlight Case | 1 | | |
| | | | | 13 | 90103-KEZ-900 | Bolt, Special Flange, 8x20 | 2 | | |
| | | | | 14 | 93892-05016-07 | Screw-Washer, 5x16 | 2 | | |
| | | | | 15 | 90040-GHR-630 | Bolt, Flange, 6x10 (SH) | 4 | | |
| | | | | 16 | 33101-KPF-901 | Rim Comp., Headlight | 1 | | |
| | | | | 17 | 33112-KPF-901 | Cover, Rubber | 1 | | |
| | | | | 18 | 33120-KPF-901 | Headlight Unit | 1 | | |
| No. de Ref. | NOMO. | Articulo de servicio | THLL | No. de Ref. | No. de pieza | Descripción | Cant. Req'd CBX250 6 | No. de série | Note |
| 3 | 616118 | Lampara, Faro | 0,1 | 1 | 33100-KPF-901 | Ens Faro | 1 | | |
| 4 | 616103 | Caja, Faro | 0,3 | 2 | 33108-KPF-901 | Resorte, Soporte | 3 | | |
| 9 | 6161G7 | Soporte, Faro | 0,6 | 3 | 34901-KW8-900 | Lampara, Faro (12V 35/35W) | 1 | | |
| 11 | 6161L6 | Soporte, Faro: Derecho | 0,2 | 4 | 61301-KPF-960 | Caja, Faro | 1 | | |
| | 6161L7 | Soporte, Faro: Ambos | 0,3 | 5 | 61302-KBW-900 | Buje, Caja Faro | 2 | | |
| 12 | 6161L5 | Soporte, Faro: Izquierdo | 0,2 | | | | | | |
| | 6161L7 | Soporte, Faro: Ambos | 0,3 | 6 | 61303-KPF-960 | Tuerca Derecha, Caja Faro | 1 | | |
| 18 | (16) | | | 7 | 61303-KRM-860 | Tuerca Izquierda, Caja Faro | 1 | | |
| | 6161A7 | Lente, Faro | 0,1 | 8 | 61304-379-690 | Buje, Fijación Faro | 2 | | |
| | | | | 9 | 61311-KPF-960 | Soporte Comp., Faro | 1 | | |
| | | | | 10 | 61312-358-300 | Cojin, Caja Faro | 4 | | |
| | | | | 11 | 61313-KPF-900 | Soporte, Derecho Caja Faro | 1 | | |
| | | | | 12 | 61314-KPF-900 | Soporte, Izquierdo Caja Faro | 1 | | |
| | | | | 13 | 90103-KEZ-900 | Perno Reborde Especial, 8x20 | 2 | | |
| | | | | 14 | 93892-05016-07 | Tornillo, Arandela, 5x16 | 2 | | |
| | | | | 15 | 90040-GHR-630 | Perno, Reborde, 6x10 (SH) | 4 | | |
| | | | | 16 | 33101-KPF-901 | Aro, Faro | 1 | | |
| | | | | 17 | 33112-KPF-901 | Cubierta, Cojín | 1 | | |
| | | | | 18 | 33120-KPF-901 | Lente, Faro | 1 | | |

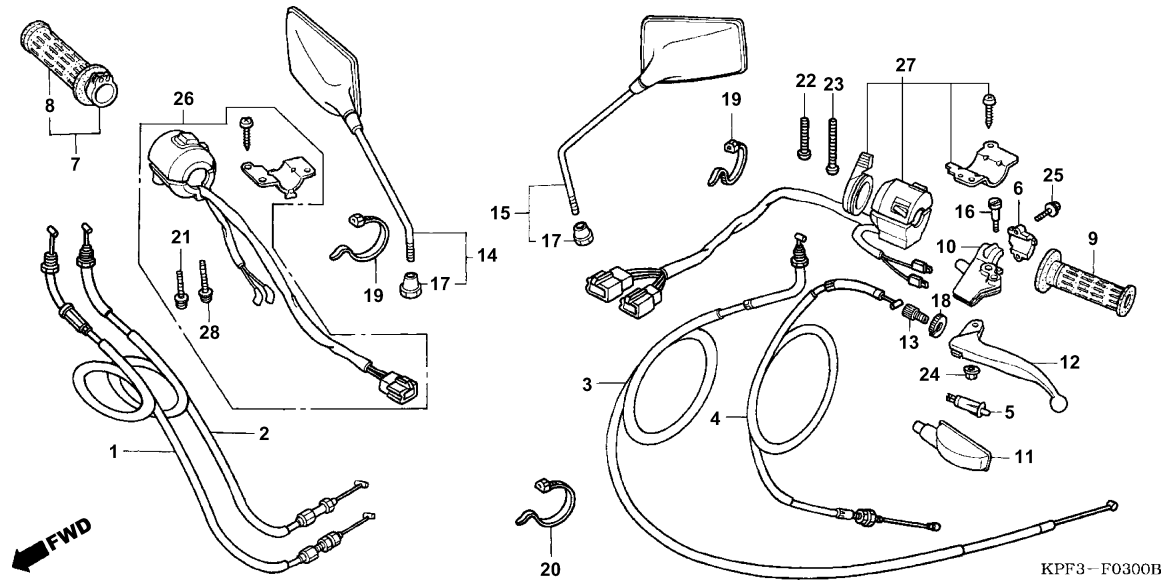
C-2
Instrumentos
Meter
Instrumentos



| Ref. Nº | N.O.S. | Item de serviço | T.M.O. | Ref. Nº | Nº da peça | Descrição | Qt. CBX250 6 | Nº de série | Tipo |
|---------|--------|-------------------------------------|--------|---------|----------------|--------------------------------------|--------------|-------------|-------|
| 2 | 8121A2 | Instrumentos | 0,4 | 1 | 35106-KPF-900 | Emblema, Interruptor | 1 | | |
| 3 | 4131Q2 | Tampa, Instrumentos: Inferior | 0,2 | 2 | 37110-KPF-961 | Instrumentos, Comp. | 1 | | |
| 4 | 8121A4 | Suporte, Instrumentos | 0,4 | 3 | 37130-KPF-900 | Tampa, Inferior | 1 | | |
| 6 | 617198 | Sensor, Velocímetro | 0,3 | 4 | 37211-KPF-900 | Suporte, Instrumentos | 1 | | |
| 7 | 811160 | Cabo, Velocímetro | 0,1 | 5 | 37215-ML0-008 | Coxim, Fixação Instrumentos | 3 | | |
| 8 | 8111B2 | Cabo, Interno Velocímetro | 0,1 | 6 | 37700-KPF-900 | Sensor Comp., Velocidade | 1 | | |
| 16 | 8121A1 | Instrumentos Comp. | 0,3 | 7 | 44830-KPF-900 | Cabo Comp., Velocímetro | 1 | | |
| 18 | 8121B3 | Carcaça, Instrumentos | 0,5 | 8 | 44831-KPF-900 | Cabo Comp., Interno | 1 | | |
| 19 | 4131Q1 | Tampa, Instrumentos: Superior | 0,5 | 9 | 77235-469-000 | Mola, Fixação Trava | 1 | | |
| 22 | 8121C6 | Sub Fiação, Instrumentos | 0,4 | 10 | 91301-027-000 | Anel, Vedação, 6,8x1,9 | 1 | | |
| | | | | 11 | 93700-05016-0A | Parafuso, Phillips, 5x16 | 1 | | |
| | | | | 12 | 90183-GHR-E60 | Parafuso, Fixação 4x16 (P0) | 4 | | |
| | | | | 13 | 90201-GHR-620 | Porca, Sextavada, 5mm | 3 | | |
| | | | | 14 | 94103-05000 | Arruela, Lisa, 5mm | 3 | | |
| | | | | 15 | 90033-GHR-E50 | Parafuso, Flange, 8x14 | 2 | | |
| | | | | 16 | 37100-KPF-961 | Instrumentos Comp. (KPH) | 1 | | |
| | | | | 17 | 37140-KPF-900 | Borracha, Vedação Instrumentos | 1 | | |
| | | | | 18 | 37125-KPF-930 | Tampa Comp., Superior | 1 | | |
| | | | | 19 | 37223-KPF-960 | Sub Fiação, Instrumentos | 1 | | |

| Ref. N° | L.O.N. | Service Item | F.R.T. | Ref. N° | Part. No. | Description | Reqd. Qty. CBX250 6 | Serial No. | Note |
|-------------|--------|--|--------|-------------|----------------|--|----------------------|--------------|-------|
| 2 | 8121A2 | Meter, Combination | 0.4 | 1 | 35106-KPF-900 | Emblem, Combination Switch Cover | 1 | | |
| 3 | 4131Q2 | Cover, Meter :Lower | 0.2 | 2 | 37110-KPF-961 | Meter Comp. | 1 | | |
| 4 | 8121A4 | Bracket, Meter | 0.4 | 3 | 37130-KPF-900 | Cover, Lower | 1 | | |
| 6 | 617198 | Sensor, Speedometer | 0.3 | 4 | 37211-KPF-900 | Bracket, Meter | 1 | | |
| 7 | 811160 | Cable, Speedometer | 0.1 | 5 | 37215-ML0-008 | Rubber, Meter Setting | 3 | | |
| 8 | 8111B2 | Cable, Speedometer Inner | 0.1 | | | | | | |
| 16 | 8121A1 | Meter Assy., Combination | 0.3 | 6 | 37700-KPF-900 | Sensor Assy., Speed | 1 | | |
| 18 | 8121B3 | Case, Meter | 0.5 | 7 | 44830-KPF-900 | Cable Assy., Speedometer | 1 | | |
| 19 | 4131Q1 | Cover, Meter :Upper | 0.5 | 8 | 44831-KPF-900 | Cable Comp., Inner | 1 | | |
| 22 | 8121C6 | Sub Harness, Meter | 0.4 | 9 | 77235-469-000 | Spring, Lock Key Setting | 1 | | |
| | | | | 10 | 91301-027-000 | O-Ring, 6.8x1.9 | 1 | | |
| | | | | 11 | 93700-05016-0A | Screw, Oval, 5x16 | 1 | | |
| | | | | 12 | 90183-GHR-E60 | Screw, Tapping 4x16 (P0) | 4 | | |
| | | | | 13 | 90201-GHR-620 | Nut, Hex., 5mm | 3 | | |
| | | | | 14 | 94103-05000 | Washer, Plain, 5mm | 3 | | |
| | | | | 15 | 90033-GHR-E50 | Bolt, Flange, 8x14 | 2 | | |
| | | | | 16 | 37100-KPF-961 | Meter Assy., Combination (KPH) | 1 | | |
| | | | | 17 | 37140-KPF-900 | Rubber, Meter Seal | 1 | | |
| | | | | 18 | 37125-KPF-930 | Cover Comp., Upper | 1 | | |
| | | | | 19 | 37223-KPF-960 | Sub Harness, Meter | 1 | | |
| No. de Ref. | NOMO. | Articulo de servicio | THLL | No. de Ref. | No. de pieza | Descripción | Cant. Req'd CBX250 6 | No. de série | Note |
| 2 | 8121A2 | Ens Instrumentos | 0,4 | 1 | 35106-KPF-900 | Emblema, Interruptor | 1 | | |
| 3 | 4131Q2 | Tapa, Instrumentos: Inferior | 0,2 | 2 | 37110-KPF-961 | Ens Instrumentos | 1 | | |
| 4 | 8121A4 | Soporte, Instrumentos | 0,4 | 3 | 37130-KPF-900 | Tapa, Inferior | 1 | | |
| 6 | 617198 | Sensor, Velocímetro | 0,3 | 4 | 37211-KPF-900 | Soporte, Instrumentos | 1 | | |
| 7 | 811160 | Cable, Velocímetro | 0,1 | 5 | 37215-ML0-008 | Cojín, Fijación Instrumentos | 3 | | |
| 8 | 8111B2 | Cable, Velocímetro Interior | 0,1 | | | | | | |
| 16 | 8121A1 | Ens Instrumentos | 0,3 | 6 | 37700-KPF-900 | Ens Sensor, Velocidad | 1 | | |
| 18 | 8121B3 | Caja, Instrumentos | 0,5 | 7 | 44830-KPF-900 | Ens Cable, Velocímetro | 1 | | |
| 19 | 4131Q1 | Cubierta, Instrumentos: Superior | 0,5 | 8 | 44831-KPF-900 | Cable, Interior | 1 | | |
| 22 | 8121C6 | Alambraje Secundaria, Instrumentos | 0,4 | 9 | 77235-469-000 | Resorte, Fijación Traba | 1 | | |
| | | | | 10 | 91301-027-000 | Anillo O, 6,8x1,9 | 1 | | |
| | | | | 11 | 93700-05016-0A | Tornillo, Alomado, 5x16 | 1 | | |
| | | | | 12 | 90183-GHR-E60 | Tornillo, Aterrajaz 4x16 (P0) | 4 | | |
| | | | | 13 | 90201-GHR-620 | Tuerca, Hex., 5mm | 3 | | |
| | | | | 14 | 94103-05000 | Arandela, Sencilla, 5mm | 3 | | |
| | | | | 15 | 90033-GHR-E50 | Perno, Reborde, 8x14 | 2 | | |
| | | | | 16 | 37100-KPF-961 | Ens Instrumentos (KPH) | 1 | | |
| | | | | 17 | 37140-KPF-900 | Goma, Instrumentos | 1 | | |
| | | | | 18 | 37125-KPF-930 | Cubierta, Superior | 1 | | |
| | | | | 19 | 37223-KPF-960 | Alambraje Secundaria, Instrumentos | 1 | | |

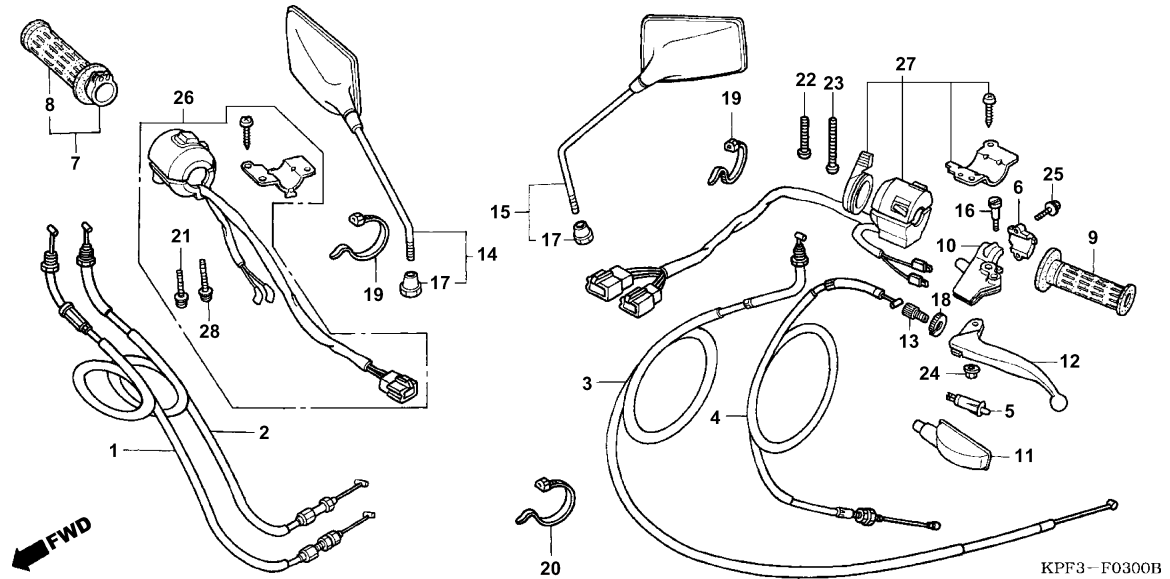
C-3
Interruptores • Cabos
Switch • Cable
Interruptores • Cables



| Ref. Nº | N.O.S. | Item de serviço | T.M.O. | Ref. Nº | Nº da peça | Descrição | Qt. CBX250 6 | Nº de série | Tipo |
|---------|--------|--|--------|---------|---------------|---|--------------|-------------|-------|
| 1 | (2) | | | 1 | 17910-KPF-900 | Cabo Comp. A, Acelerador | 1 | | |
| 1 | 811100 | Cabo, Acelerador | 0,4 | 2 | 17920-KPF-900 | Cabo Comp. B, Acelerador | 1 | | |
| | | • Nota: Mesmo tempo para duas unidades | | 3 | 17950-KPF-900 | Cabo Comp., Afogador | 1 | | |
| 3 | 811120 | Cabo, Afogador | 0,5 | 4 | 22870-KPF-900 | Cabo Comp., Embreagem | 1 | | |
| 5 | 811115 | Cabo, Embreagem | 0,2 | 5 | 35330-413-003 | Interruptor Comp., Direita Alavanca | 1 | | |
| 6 | (32) | | | 6 | 45517-MA5-671 | Suporte, Cilindro Mestre | 1 | | |
| | | Interruptor, Emergência | 0,6 | 7 | 53140-MR4-900 | Manopla Comp., Direita | 1 | | |
| 7 | (33) | | | 8 | 53165-MR4-900 | Manopla, Direita | 1 | | |
| | | Interruptor, Sinalizador | 0,4 | 9 | 53166-MR4-900 | Manopla, Esquerda | 1 | | |
| 10 | 6151A9 | Interruptor, Embreagem | 0,1 | 10 | 53172-KK9-750 | Suporte, Alavanca Esquerda | 1 | | |
| 12 | 810150 | Manopla, Acelerador | 0,2 | | | | | | |
| 13 | 8101C1 | Manopla, Guidão: Direito | 0,3 | 11 | 53172-402-700 | Capa, Alavanca Esquerda | 1 | | |
| 14 | 8101C0 | Manopla, Guidão: Esquerdo | 0,1 | 12 | 53190-443-610 | Alavanca Comp., Esquerda | 1 | | |
| 15 | 8101C8 | Suporte, Alavanca Guidão: Esquerdo | 0,2 | 13 | 53192-268-000 | Parafuso, Ajuste | 1 | | |
| | | Alavanca, Guidão: Esquerdo | 0,1 | 14 | 88110-KBW-900 | Espelho Retrovisor, Direito | 1 | | |
| 17 | 8101C6 | Alavanca, Guidão: Ambos | 0,2 | 15 | 88120-KBW-900 | Espelho Retrovisor, Esquerdo | 1 | | |
| | 8101F5 | | | 16 | 90114-428-870 | Parafuso, Articulação Alavanca | 1 | | |
| | | | | 17 | 90314-443-761 | Porca, Trava | 2 | | |
| | | | | 18 | 90321-315-670 | Porca, Fixação | 1 | | |
| | | | | 19 | 90650-KW3-000 | Presilha, Fiação | 2 | | |
| | | | | 20 | 90651-KV6-003 | Presilha, Fiação | 1 | | |

| Ref. N° | L.O.N. | Service Item | F.R.T. | Ref. N° | Part. No. | Description | Reqd. Qty. CBX250 6 | Serial No. | Note |
|-------------|--------|--|--------|-------------|---------------|---------------------------------------|----------------------|--------------|-------|
| 1 | | (2) | | 1 | 17910-KPF-900 | Cable Comp. A, Throttle | 1 | | |
| | 811100 | Cable, Throttle | 0.4 | 2 | 17920-KPF-900 | Cable Comp. B, Throttle | 1 | | |
| | | • NOTE: Same Time For Two Units | | 3 | 17950-KPF-900 | Cable Comp., Choke | 1 | | |
| 3 | 811120 | Cable, Choke | 0.5 | 4 | 22870-KPF-900 | Cable Comp., Clutch | 1 | | |
| 5 | 811115 | Cable, Clutch | 0.2 | 5 | 35330-413-003 | Switch Comp., FR. Lever | 1 | | |
| 6 | | (32) | | | | | | | |
| | | Switch, Starter Kill | 0.6 | 6 | 45517-MA5-671 | Holder, Master Cylinder | 1 | | |
| 7 | | (33) | | 7 | 53140-MR4-900 | Grip Comp., R. | 1 | | |
| | 615118 | Switch, Winker | 0.4 | 8 | 53165-MR4-900 | Grip, R. Handle | 1 | | |
| 10 | 6151A9 | Switch, Clutch | 0.1 | 9 | 53166-MR4-900 | Grip, L. Handle | 1 | | |
| 12 | 810150 | Grip, Throttle | 0.2 | 10 | 53172-KK9-750 | Bracket, L. Handle Lever | 1 | | |
| 13 | 8101C1 | Grip, Handle :Right | 0.3 | | | | | | |
| 14 | 8101C0 | Grip, Handle :Left | 0.1 | 11 | 53172-402-700 | Cover, L. Handle Lever | 1 | | |
| 15 | 8101C8 | Bracket, Handle Lever :Left | 0.2 | 12 | 53190-443-610 | Lever Comp., L. Steering Handle | 1 | | |
| 17 | 8101C6 | Lever, Handle :Left | 0.1 | 13 | 53192-268-000 | Bolt, Wire Adjusting | 1 | | |
| | 8101F5 | Lever, Handle :Both | 0.2 | 14 | 88110-KBW-900 | Mirror Assy., R. Back | 1 | | |
| | | | | 15 | 88120-KBW-900 | Mirror Assy., L. Back | 1 | | |
| | | | | 16 | 90114-428-870 | Bolt, Handle Lever Pivot | 1 | | |
| | | | | 17 | 90314-443-761 | Nut, Lock | 2 | | |
| | | | | 18 | 90321-315-670 | Nut, Fixing | 1 | | |
| | | | | 19 | 90650-KW3-000 | Band, Wire | 2 | | |
| | | | | 20 | 90651-KV6-003 | Band, Wire | 1 | | |
| No. de Ref. | NOMO. | Articulo de servicio | THLL | No. de Ref. | No. de pieza | Descripción | Cant. Reqd. CBX250 6 | No. de série | Note |
| 1 | | (2) | | 1 | 17910-KPF-900 | Cable A, Acelerador | 1 | | |
| | 811100 | Cable, Acelerador | 0.4 | 2 | 17920-KPF-900 | Cable B, Acelerador | 1 | | |
| | | • Nota: Mismo tiempo para dos unidades | | 3 | 17950-KPF-900 | Cable, Afogador | 1 | | |
| 3 | 811120 | Cable, Afogador | 0.5 | 4 | 22870-KPF-900 | Cable, Embrague | 1 | | |
| 5 | 811115 | Cable, Embrague | 0.2 | 5 | 35330-413-003 | Interruptor, Palanca Delantera | 1 | | |
| 6 | | (32) | | | | | | | |
| | | Interruptor Combinación y Cierre | 0.6 | 6 | 45517-MA5-671 | Soporte, Cilindro Maestro | 1 | | |
| 7 | | (33) | | 7 | 53140-MR4-900 | Tubo Empuñadura Derecha | 1 | | |
| | 615118 | Interruptor, Luz Intermitente | 0.4 | 8 | 53165-MR4-900 | Manopla Derecha | 1 | | |
| 10 | 6151A9 | Interruptor, Embrague | 0.1 | 9 | 53166-MR4-900 | Manopla Izquierda | 1 | | |
| 12 | 810150 | Tubo Empuñadura, Acelerador | 0.2 | 10 | 53172-KK9-750 | Soporte, Palanca Izquierda | 1 | | |
| 13 | 8101C1 | Manopla: Derecho | 0.3 | | | | | | |
| 14 | 8101C0 | Manopla: Izquierdo | 0.1 | 11 | 53172-402-700 | Cubierta, Palanca Izquierda | 1 | | |
| 15 | 8101C8 | Soporte, Palanca: Izquierdo | 0.2 | 12 | 53190-443-610 | Palanca, Izquierda | 1 | | |
| 17 | 8101C6 | Palanca: Izquierdo | 0.1 | 13 | 53192-268-000 | Perno, Ajuste | 1 | | |
| | 8101F5 | Palanca: Ambos | 0.2 | 14 | 88110-KBW-900 | Ens Espejo Retrovisor Derecho | 1 | | |
| | | | | 15 | 88120-KBW-900 | Ens Espejo Retrovisor Izquierdo | 1 | | |
| | | | | 16 | 90114-428-870 | Perno, Articulación Palanca | 1 | | |
| | | | | 17 | 90314-443-761 | Tuerca Traba | 2 | | |
| | | | | 18 | 90321-315-670 | Tuerca, Fixación | 1 | | |
| | | | | 19 | 90650-KW3-000 | Presilla, Alambraje | 2 | | |
| | | | | 20 | 90651-KV6-003 | Presilla, Alambraje | 1 | | |

C-3
Interruptores • Cabos
Switch • Cable
Interruptores • Cables



| Ref. Nº | N.O.S. | Item de serviço | T.M.O. | Ref. Nº | Nº da peça | Descrição | Qtd. CBX250 6 | Nº de série | Tipo |
|---------|--------|-----------------|--------|---------|----------------|--------------------------------------|---------------|-------------|-------|
| | | | | 21 | 93892-05020-07 | Parafuso, Arruela, 5x20 | 1 | | |
| | | | | 22 | 93892-05028-07 | Parafuso, Arruela, 5x28 | 1 | | |
| | | | | 23 | 93892-05045-07 | Parafuso, Arruela, 5x45 | 1 | | |
| | | | | 24 | 90208-GHR-630 | Porca, Flange, 6mm | 1 | | |
| | | | | 25 | 90032-GHR-E90 | Parafuso, Flange, 6x22 | 2 | | |
| | | | | 26 | 35130-KPF-961 | Interruptor Comp., Emergência | 1 | | |
| | | | | 27 | 35200-KPF-961 | Interruptor Comp., Sinalizador | 1 | | |
| | | | | 28 | 93892-05025-07 | Parafuso, Arruela, 5x25 | 1 | | |

| Ref. N° | L.O.N. | Service Item | F.R.T. | Ref. N° | Part. No. | Description | Reqd. Qty. CBX250 6 | Serial No. | Note |
|---------|--------|--------------|--------|---------|----------------|----------------------------------|---------------------|------------|-------|
| | | | | 21 | 93892-05020-07 | Screw-Washer, 5x20 | 1 | | |
| | | | | 22 | 93892-05028-07 | Screw-Washer, 5x28 | 1 | | |
| | | | | 23 | 93892-05045-07 | Screw-Washer, 5x45 | 1 | | |
| | | | | 24 | 90208-GHR-630 | Nut, Flange, 6mm | 1 | | |
| | | | | 25 | 90032-GHR-E90 | Bolt, Flange, 6x22 | 2 | | |
| | | | | 26 | 35130-KPF-961 | Switch Assy., Starter Kill | 1 | | |
| | | | | 27 | 35200-KPF-961 | Switch Assy., Winker | 1 | | |
| | | | | 28 | 93892-05025-07 | Screw-Washer, 5x25 | 1 | | |

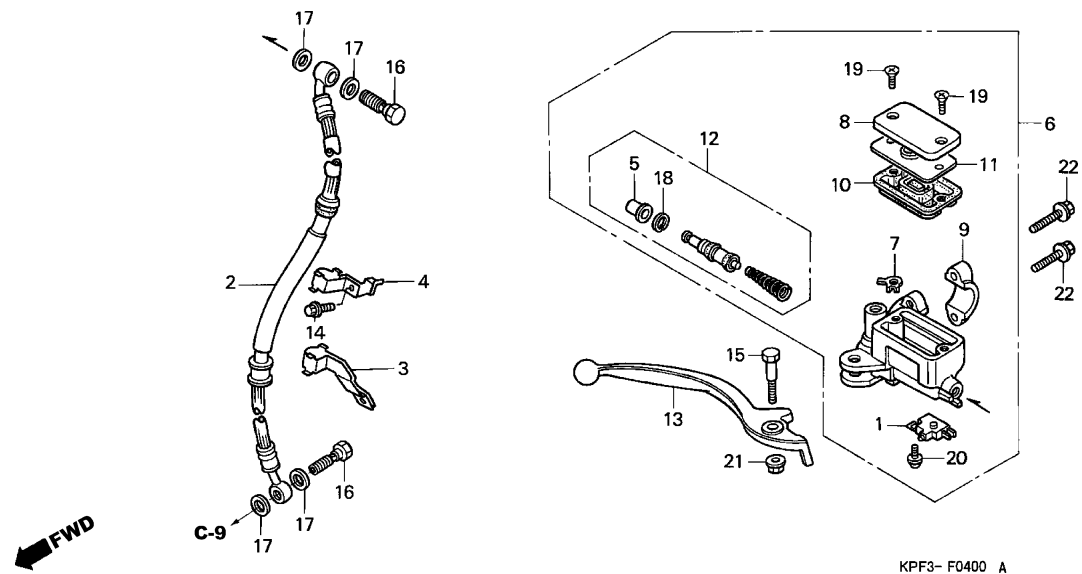
| No. de Ref. | NOMO. | Articulo de servicio | THLL | No. de Ref. | No. de pieza | Descripción | Cant. Reqd CBX250 6 | No. de série | Note |
|-------------|-------|----------------------|------|-------------|----------------|------------------------------------|---------------------|--------------|-------|
| | | | | 21 | 93892-05020-07 | Tornillo, Arandela, 5x20 | 1 | | |
| | | | | 22 | 93892-05028-07 | Tornillo, Arandela, 5x28 | 1 | | |
| | | | | 23 | 93892-05045-07 | Tornillo, Arandela, 5x45 | 1 | | |
| | | | | 24 | 90208-GHR-630 | Tuerca, Reborde, 6mm | 1 | | |
| | | | | 25 | 90032-GHR-E90 | Perno, Reborde, 6x22 | 2 | | |
| | | | | 26 | 35130-KPF-961 | Ens Interruptor Cierre | 1 | | |
| | | | | 27 | 35200-KPF-961 | Ens Interruptor, Sinalizador | 1 | | |
| | | | | 28 | 93892-05025-07 | Tornillo, Arandela, 5x25 | 1 | | |

C-4

Cilindro Mestre Freio Dianteiro

Fr. Brake Master Cylinder

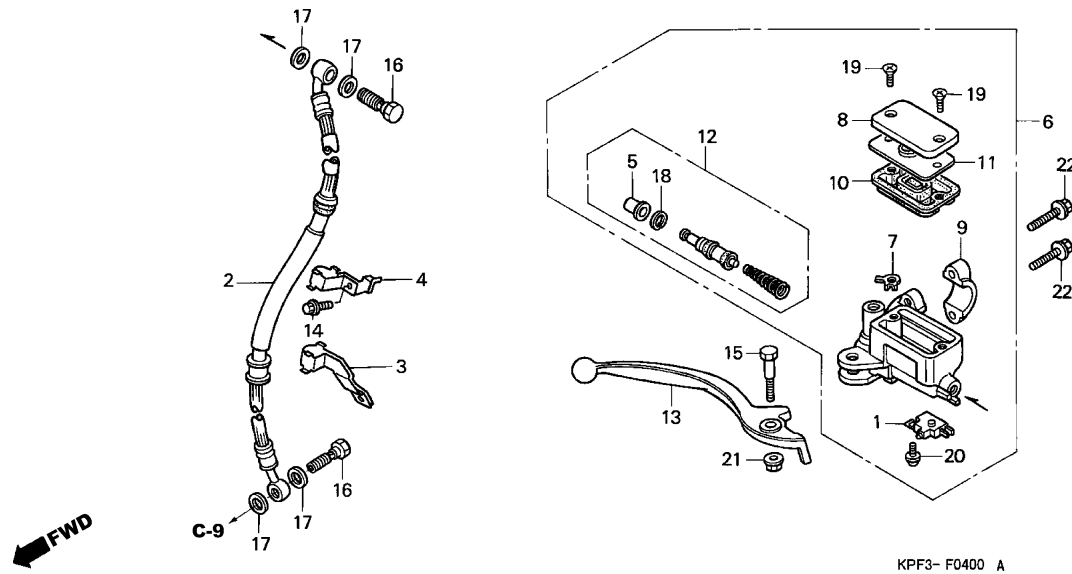
Cilindro Maestro Freno Delantero



| Ref. Nº | N.O.S. | Item de serviço | T.M.O. | Ref. Nº | Nº da peça | Descrição | Qt. CBX250 6 | Nº de série | Tipo |
|---------|--------|--|--------|---------|---------------|--|--------------|-------------|------------|
| 1 | 6151B2 | Interruptor, Freio Dianteiro | 0,1 | 1 | 35340-MA5-671 | Interruptor Comp., Freio Dianteiro | 1 | | BR |
| 2 | 7121A0 | Mangueira, Freio Dianteiro | 0,4 | 2 | 35340-MM5-600 | | 1 | | CO,2LA,3LA |
| | | • Inclui: Sangria freios | | 2 | 45126-KPF-901 | Mangueira Comp., Freio Dianteiro | 1 | | |
| 6 | 712105 | Cilindro Mestre, Freio Dianteiro | 0,4 | 3 | 45156-KPF-900 | Presilha, Mangueira Freio Dianteiro | 1 | | |
| | | • Inclui: Sangria freios | | 4 | 45156-MY5-610 | Presilha, Mangueira Freio | 1 | | |
| 10 | 7121G6 | Diafragma, Cilindro Mestre Freio Dianteiro | 0,1 | 5 | 45504-410-003 | Capa Comp. | 1 | | |
| 12 | 7121G9 | Pistão, Cilindro Mestre Freio Dianteiro | 0,4 | 6 | 45510-KBW-305 | Cilindro Mestre Comp., Freio Dianteiro ... | 1 | | BR |
| | | • Inclui: Sangria freios | | 7 | 45510-KPF-851 | | 1 | | CO,2LA,3LA |
| 13 | 8101C7 | Alavanca, Guidão: Direito | 0,1 | 7 | 45512-MA6-006 | Protetor | 1 | | |
| | 8101F5 | Alavanca, Guidão: Ambos | 0,2 | 8 | 45513-KV2-901 | Tampa, Reservatório Cilindro Mestre | 1 | | BR |
| | | | | 9 | 45513-KK1-771 | | 1 | | CO,2LA,3LA |
| | | | | 9 | 45517-166-006 | Suporte, Cilindro Mestre | 1 | | |
| | | | | 10 | 45520-MG7-006 | Diafragma | 1 | | |
| | | | | 11 | 45521-HA2-006 | Placa, Diafragma | 1 | | |
| | | | | 12 | 45530-471-831 | Cilindro Mestre, Jogo | 1 | | |
| | | | | 13 | 53175-KBW-900 | Alavanca, Direita | 1 | | |
| | | | | 14 | 90032-GHR-E50 | Parafuso, Flange, 6x14 | 1 | | |
| | | | | 15 | 90114-KBZ-900 | Parafuso, Articulação Alavanca | 1 | | |

| Ref. N° | L.O.N. | Service Item | F.R.T. | Ref. N° | Part. No. | Description | Reqd. Qty. CBX250 6 | Serial No. | Note |
|-------------|--------|---|--------|-------------|---------------|--|----------------------|--------------|------------|
| 1 | 6151B2 | Switch, Front Stop | 0.1 | 1 | 35340-MA5-671 | Switch Assy., FR. Stop | 1 | | BR |
| 2 | 7121A0 | Hose, Front Brake | 0.4 | | 35340-MM5-600 | | 1 | | CO,2LA,3LA |
| | | • Includes: Bleed Brakes | | 2 | 45126-KPF-901 | Hose Comp., FR. Brake | 1 | | |
| 6 | 712105 | Cylinder, Front Brake Master | 0.4 | 3 | 45156-KPF-900 | Clamper, FR. Brake Hose | 1 | | |
| | | • Includes: Bleed Brakes | | 4 | 45156-MY5-610 | Clamper, Brake Hose | 1 | | |
| 10 | 7121G6 | Diaphragm, Front Brake Master Cylinder | 0.1 | 5 | 45504-410-003 | Boot Comp. | 1 | | |
| 12 | 7121G9 | Piston Set, Front Brake Master | 0.4 | 6 | 45510-KBW-305 | Cylinder Sub Assy., FR. Brake Master ... | 1 | | BR |
| | | • Includes: Bleed Brakes | | | 45510-KPF-851 | | 1 | | CO,2LA,3LA |
| 13 | 8101C7 | Lever, Handle :Right | 0.1 | 7 | 45512-MA6-006 | Protector | 1 | | |
| | 8101F5 | Lever, Handle :Both | 0.2 | 8 | 45513-KV2-901 | Cap, Master Cylinder | 1 | | BR |
| | | | | | 45513-KK1-771 | | 1 | | CO,2LA,3LA |
| | | | | 9 | 45517-166-006 | Holder, Master Cylinder | 1 | | |
| | | | | 10 | 45520-MG7-006 | Diaphragm | 1 | | |
| | | | | 11 | 45521-HA2-006 | Plate, Diaphragm | 1 | | |
| | | | | 12 | 45530-471-831 | Cylinder Set, Master | 1 | | |
| | | | | 13 | 53175-KBW-900 | Lever, R. Handle | 1 | | |
| | | | | 14 | 90032-GHR-E50 | Bolt, Flange, 6x14 | 1 | | |
| | | | | 15 | 90114-KBZ-900 | Bolt, Handle Lever | 1 | | |
| No. de Ref. | NOMO. | Articulo de servicio | THLL | No. de Ref. | No. de pieza | Descripción | Cant. Req'd CBX250 6 | No. de série | Note |
| 1 | 6151B2 | Interruptor, Freno Delantero | 0,1 | 1 | 35340-MA5-671 | Ens Interruptor Freno Delantero | 1 | | BR |
| 2 | 7121A0 | Manguera, Freno Delantero | 0,4 | | 35340-MM5-600 | | 1 | | CO,2LA,3LA |
| | | • Incluye: Purga de los frenos | | 2 | 45126-KPF-901 | Manguera, Freno Delantero | 1 | | |
| 6 | 712105 | Cilindro Maestro, Freno Delantero | 0,4 | 3 | 45156-KPF-900 | Presilla, Manguera Freno Delantero | 1 | | |
| | | • Incluye: Purga de los frenos | | 4 | 45156-MY5-610 | Presilla, Manguera Freno | 1 | | |
| 10 | 7121G6 | Diafragma, Cilindro Maestro Freno Delantero | 0,1 | 5 | 45504-410-003 | Tapa | 1 | | |
| 12 | 7121G9 | Pistón, Cilindro Maestro Freno Delantero | 0,4 | 6 | 45510-KBW-305 | Cilindro Maestro, Freno Delantero | 1 | | BR |
| | | • Incluye: Purga de los frenos | | | 45510-KPF-851 | | 1 | | CO,2LA,3LA |
| | | | | 7 | 45512-MA6-006 | Protector | 1 | | |
| 13 | 8101C7 | Palanca: Derecho | 0,1 | 8 | 45513-KV2-901 | Cubierta, Cilindro Maestro | 1 | | BR |
| | 8101F5 | Palanca: Ambos | 0,2 | | 45513-KK1-771 | | 1 | | CO,2LA,3LA |
| | | | | 9 | 45517-166-006 | Soporte, Cilindro Maestro | 1 | | |
| | | | | 10 | 45520-MG7-006 | Diafragma | 1 | | |
| | | | | 11 | 45521-HA2-006 | Placa, Diafragma | 1 | | |
| | | | | 12 | 45530-471-831 | Ens Cilindro Maestro | 1 | | |
| | | | | 13 | 53175-KBW-900 | Palanca, Derecha | 1 | | |
| | | | | 14 | 90032-GHR-E50 | Perno, Reborde, 6x14 | 1 | | |
| | | | | 15 | 90114-KBZ-900 | Perno, Palanca | 1 | | |

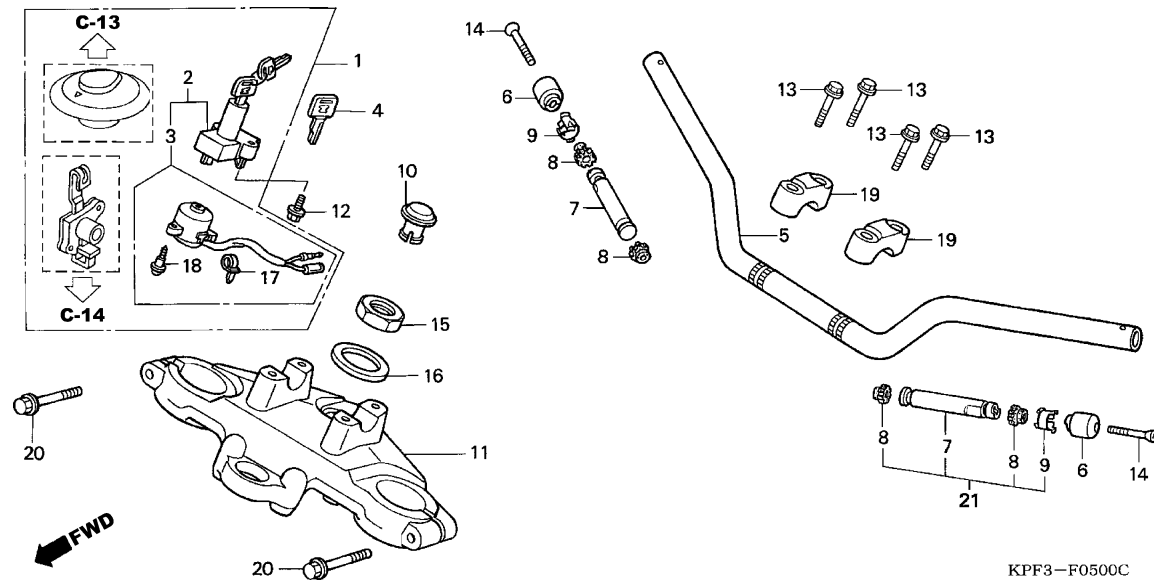
C-4
Cilindro Mestre Freio
Dianteiro
Fr. Brake Master Cylinder
Cilindro Maestro Freno
Delantero



| Ref. Nº | N.O.S. | Item de serviço | T.M.O. | Ref. Nº | Nº da peça | Descrição | Qtd. CBX250 6 | Nº de série | Tipo |
|---------|--------|-----------------|--------|---------|----------------|--------------------------------|---------------|-------------|-------|
| | | | | 16 | 90145-MS9-612 | Parafuso, Óleo, 10x22 | 2 | | |
| | | | | 17 | 90545-300-000 | Arruela, Parafuso Óleo | 4 | | |
| | | | | 18 | 90651-MA5-671 | Anel, Elástico | 1 | | |
| | | | | 19 | 93600-04012-1G | Parafuso, Phillips, 4x12 | 2 | | |
| | | | | 20 | 93893-04012-17 | Parafuso, Arruela, 4x12 | 1 | | |
| | | | | 21 | 94050-06000 | Porca, Flange, 6mm | 1 | | |
| | | | | 22 | 90032-GHR-E90 | Parafuso, Flange, 6x22 | 2 | | |

| Ref. N° | L.O.N. | Service Item | F.R.T. | Ref. N° | Part. No. | Description | Reqd. Qty. CBX250 6 | Serial No. | Note |
|-------------|--------|----------------------|--------|-------------|----------------|--------------------------------|------------------------|--------------|-------|
| | | | | 16 | 90145-MS9-612 | Bolt, Oil, 10x22 | 2 | | |
| | | | | 17 | 90545-300-000 | Washer, Oil Bolt | 4 | | |
| | | | | 18 | 90651-MA5-671 | Circlip | 1 | | |
| | | | | 19 | 93600-04012-1G | Screw, Flat, 4x12 | 2 | | |
| | | | | 20 | 93893-04012-17 | Screw-Washer, 4x12 | 1 | | |
| | | | | 21 | 94050-06000 | Nut, Flange, 6mm | 1 | | |
| | | | | 22 | 90032-GHR-E90 | Bolt, Flange, 6x22 | 2 | | |
| No. de Ref. | NOMO. | Articulo de servicio | THLL | No. de Ref. | No. de pieza | Descripción | Cant. Reqd CBX250 6 | No. de série | Note |
| | | | | 16 | 90145-MS9-612 | Perno, Aceite, 10x22 | 2 | | |
| | | | | 17 | 90545-300-000 | Arandela, Perno Aceite | 4 | | |
| | | | | 18 | 90651-MA5-671 | Anillo Elastico | 1 | | |
| | | | | 19 | 93600-04012-1G | Tornillo, Alomado, 4x12 | 2 | | |
| | | | | 20 | 93893-04012-17 | Tornillo, Arandela, 4x12 | 1 | | |
| | | | | 21 | 94050-06000 | Tuerca, Reborde, 6mm | 1 | | |
| | | | | 22 | 90032-GHR-E90 | Perno, Reborde, 6x22 | 2 | | |

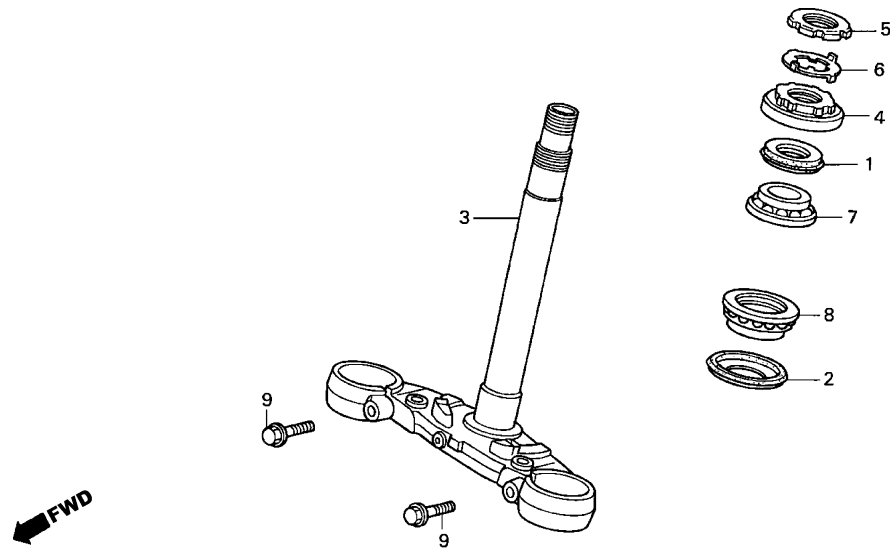
C-5
Guidão • Mesa Superior
Handle Pipe • Top Bridge
Tube Manubrio •
Puente Superior



| Ref. Nº | N.O.S. | Item de serviço | T.M.O. | Ref. Nº | Nº da peça | Descrição | Qt. CBX250 6 | Nº de série | Tipo |
|---------|--------|------------------------------------|--------|---------|-----------------|---|--------------|-------------|-------|
| 1 | 6151A1 | Chaves, Jogo | 0,8 | 1 | 35010-KPF-960 | Chaves, Jogo | 1 | | |
| 2 | 615145 | Interruptor, Ignição & Trava | 0,6 | 2 | 35100-KPF-960 | Interruptor Comp., Ignição & Trava | 1 | | |
| 3 | 6151C2 | Base, Contato | 0,6 | 3 | 35101-KPF-960 | Base Comp., Contato | 1 | | |
| 5 | 810100 | Guidão | 0,5 | 4 | 35127-KPF-960 | Chave | (1) | | |
| 7 | 8101D6 | Peso B, Guidão: Esquerdo | 0,2 | 5 | 53100-KPF-900 | Guidão | 1 | | |
| | 8101D7 | Peso B, Guidão: Direito | 0,2 | | | | | | |
| | 8101D8 | Peso B, Guidão: Ambos | 0,4 | | | | | | |
| 11 | 510110 | Mesa Superior | 0,7 | 6 | 53104-KBW-900 | Peso, Guidão | 2 | | |
| | | | | 7 | 53104-KR3-000 | Peso B, Guidão | 2 | | |
| | | | | 8 | 53107-MB6-630 | Borracha B, Peso Guidão | 4 | | |
| | | | | 9 | 53108-MB6-630 | Anel, Peso Guidão | 2 | | |
| | | | | 10 | 53208-KGA-900 | Tampa, Coluna Direção | 1 | | |
| | | | | 11 | 53230-KPF-910 | Mesa Superior | 1 | | |
| | | | | 12 | 90105-KBB-900 | Parafuso, Fixação Interruptor | 2 | | |
| | | | | 13 | 90111-362-000 | Parafuso, Flange, 8x36 | 4 | | |
| | | | | 14 | 90191-MJ0-940 | Parafuso, Phillips, 6x40 | 2 | | |
| | | | | 15 | 90304-KGA-900 | Porca, Coluna Direção | 1 | | |
| | | | | 16 | 90503-KGA-900 | Arruela, Coluna Direção | 1 | | |
| | | | | 17 | 91058-MG9-681 | Presilha, Auto-Travante | 1 | | |
| | | | | 18 | 91059-MK4-601 | Parafuso, Fixação, 3x16 | 3 | | |
| | | | | 19 | 53131-KBB-950ZC | Suporte, Superior Guidão *NH109MS*Prata Shot Metálica Especial | 2 | | |
| | | | | 20 | 90037-GHR-760 | Parafuso, Flange, 8x40 | 2 | | |

| Ref. N° | L.O.N. | Service Item | F.R.T. | Ref. N° | Part. No. | Description | Reqd. Qty. CBX250 6 | Serial No. | Note |
|-------------|--------|--|--------|-------------|-----------------|--|----------------------|--------------|-------|
| 1 | 6151A1 | Key Set | 0.8 | 1 | 35010-KPF-960 | Key Set | 1 | | |
| 2 | 615145 | Switch, Combination & Lock | 0.6 | 2 | 35100-KPF-960 | Switch Assy., Combination & Lock | 1 | | |
| 3 | 6151C2 | Base, Contact | 0.6 | 3 | 35101-KPF-960 | Base Comp., Contact | 1 | | |
| 5 | 810100 | Pipe, Steering Handle | 0.5 | 4 | 35127-KPF-960 | Key, Blank | (1) | | |
| 7 | 8101D6 | Weight B, Handle :Left | 0.2 | 5 | 53100-KPF-900 | Pipe Comp., Steering Handle | 1 | | |
| | 8101D7 | Weight B, Handle :Right | 0.2 | | | | | | |
| | 8101D8 | Weight B, Handle :Both | 0.4 | | | | | | |
| 11 | 510110 | Bridge, Fork Top | 0.7 | | | | | | |
| | | | | 6 | 53104-KBW-900 | Weight, Steering Handle | 2 | | |
| | | | | 7 | 53104-KR3-000 | Weight B, Handle | 2 | | |
| | | | | 8 | 53107-MB6-630 | Rubber B, Handle Weight | 4 | | |
| | | | | 9 | 53108-MB6-630 | Ring, Handle Weight Snap | 2 | | |
| | | | | 10 | 53208-KGA-900 | Cap, Steering Stem | 1 | | |
| | | | | 11 | 53230-KPF-910 | Bridge, Fork Top | 1 | | |
| | | | | 12 | 90105-KBB-900 | Bolt, Combination Switch Setting | 2 | | |
| | | | | 13 | 90111-362-000 | Bolt, Flange, 8x36 | 4 | | |
| | | | | 14 | 90191-MJ0-940 | Screw, Oval, 6x40 | 2 | | |
| | | | | 15 | 90304-KGA-900 | Nut, Steering Stem | 1 | | |
| | | | | 16 | 90503-KGA-900 | Washer, Steering Stem | 1 | | |
| | | | | 17 | 91058-MG9-681 | Band, Self Lock | 1 | | |
| | | | | 18 | 91059-MK4-601 | Screw, Tapping, 3x16 | 3 | | |
| | | | | 19 | 53131-KBB-950ZC | Holder, Upper | | | |
| | | | | | | *NH109MS* . Shot Silver Metallic Special | 2 | | |
| | | | | 20 | 90037-GHR-760 | Bolt, Flange, 8x40 | 2 | | |
| No. de Ref. | NOMO. | Articulo de servicio | THLL | No. de Ref. | No. de pieza | Descripción | Cant. Req'd CBX250 6 | No. de série | Note |
| 1 | 6151A1 | Ens Llave | 0.8 | 1 | 35010-KPF-960 | Ens Llave | 1 | | |
| 2 | 615145 | Ens Interruptor Encendido y Bloqueador | 0.6 | 2 | 35100-KPF-960 | Ens Interruptor Encendido y Bloqueador | 1 | | |
| 3 | 6151C2 | Base, Contacto | 0.6 | 3 | 35101-KPF-960 | Base, Contacto | 1 | | |
| 5 | 810100 | Tubo Manubrio | 0.5 | 4 | 35127-KPF-960 | Llave | (1) | | |
| 7 | 8101D6 | Peso B, Tubo Manubrio: Izquierdo | 0.2 | 5 | 53100-KPF-900 | Tubo Manubrio | 1 | | |
| | 8101D7 | Peso B, Tubo Manubrio: Derecho | 0.2 | | | | | | |
| | 8101D8 | Peso B, Tubo Manubrio: Ambos | 0.4 | | | | | | |
| 11 | 510110 | Puente Superior Tubo Manubrio | 0.7 | | | | | | |
| | | | | 6 | 53104-KBW-900 | Peso, Tubo Manubrio | 2 | | |
| | | | | 7 | 53104-KR3-000 | Peso B, Tubo Manubrio | 2 | | |
| | | | | 8 | 53107-MB6-630 | Goma B, Tubo Manubrio | 4 | | |
| | | | | 9 | 53108-MB6-630 | Anillo, Peso Tubo Manubrio | 2 | | |
| | | | | 10 | 53208-KGA-900 | Cubierta, Varilla Dirección | 1 | | |
| | | | | 11 | 53230-KPF-910 | Puente Superior Tubo Manubrio | 1 | | |
| | | | | 12 | 90105-KBB-900 | Perno, Fijación Interruptor | 2 | | |
| | | | | 13 | 90111-362-000 | Perno, Reborde, 8x36 | 4 | | |
| | | | | 14 | 90191-MJ0-940 | Tornillo, Alomado, 6x40 | 2 | | |
| | | | | 15 | 90304-KGA-900 | Tuerca, Varilla Dirección | 1 | | |
| | | | | 16 | 90503-KGA-900 | Arandela, Varilla Dirección | 1 | | |
| | | | | 17 | 91058-MG9-681 | Presilla, Auto Trabante | 1 | | |
| | | | | 18 | 91059-MK4-601 | Perno, Fijación, 3x16 | 3 | | |
| | | | | 19 | 53131-KBB-950ZC | Soporte, Superior Tubo Manubrio | | | |
| | | | | | | *NH109MS* Plata Shot Metalica Especial | 2 | | |
| | | | | 20 | 90037-GHR-760 | Perno, Reborde, 8x40 | 2 | | |

C-6
Coluna de Direção
Steering Stem
Varilla Dirección



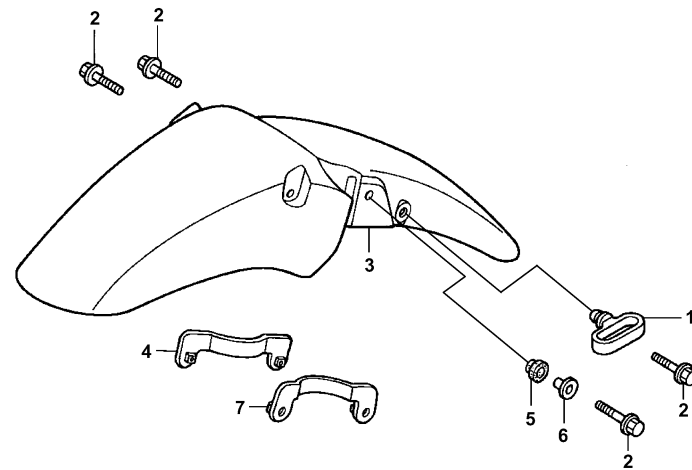
KPF3- F0600

| Ref. Nº | N.O.S. | Item de serviço | T.M.O. | Ref. Nº | Nº da peça | Descrição | Qtd. CBX250 6 | Nº de série | Tipo |
|---------|--------|--------------------------------------|--------|---------|---------------|---|---------------|-------------|-------|
| 3 | 510100 | Coluna ou Eixo Comp. , Direção | 1,1 | 1 | 53213-KPF-960 | Vedador Pó, Superior Coluna Direção | 1 | | |
| 4 | 5101B2 | Porca Superior, Coluna Direção | 0,5 | 2 | 53214-KPF-960 | Vedador Pó, (STRG LWR) | 1 | | |
| 7 | 5101B6 | Rolamento, Coluna | | 3 | 53200-KPF-900 | Coluna, Direção | 1 | | |
| | | Direção: Superior | 1,1 | 4 | 53220-422-000 | Porca Superior, Coluna Direção | 1 | | |
| | 5101C7 | Rolamento, Coluna | | 5 | 90302-425-830 | Porca B Superior, Coluna Direção | 1 | | |
| | | Direção: Ambos | 1,3 | 6 | 90506-425-830 | Arruela, Trava | 1 | | |
| 8 | 5101B7 | Rolamento, Coluna | | 7 | 91015-KT8-005 | Rolamento, Superior Coluna Direção (KOYO) | 1 | | |
| | | Direção: Inferior | 1,3 | 8 | 91016-KT8-005 | Rolamento, Inferior Coluna Direção (KOYO) | 1 | | |
| | 5101C7 | Rolamento, Coluna | | 9 | 90038-GHR-F40 | Parafuso, Flange, 10x35 | 2 | | |
| | | Direção: Ambos | 1,3 | | | | | | |

| Ref. N° | L.O.N. | Service Item | F.R.T. | Ref. N° | Part. No. | Description | Reqd. Qty. CBX250 6 | Serial No. | Note |
|---------|--------|-------------------------------------|--------|---------|---------------|---------------------------------------|---------------------|------------|-------|
| 3 | 510100 | Stem Or Shaft Assy., Steering | 1.1 | 1 | 53213-KPF-960 | Dust Seal, Steering Upper | 1 | | |
| 4 | 5101B2 | Thread, Steering Head Top | 0.5 | 2 | 53214-KPF-960 | Dust Seal,(STRG LWR) | 1 | | |
| 7 | 5101B6 | Bearing, Head Pipe :Upper | 1.1 | 3 | 53200-KPF-900 | Stem Sub Assy., Steering | 1 | | |
| | 5101C7 | Bearing, Head Pipe :Both | 1.3 | 4 | 53220-422-000 | Thread Comp., Steering Head Top | 1 | | |
| 8 | 5101B7 | Bearing, Head Pipe :Lower | 1.3 | 5 | 90302-425-830 | Thread B, Steering Head Top | 1 | | |
| | 5101C7 | Bearing, Head Pipe :Both | 1.3 | 6 | 90506-425-830 | Washer, Lock | 1 | | |
| | | | | 7 | 91015-KT8-005 | Bearing, Head Pipe Upper (KOYO) | 1 | | |
| | | | | 8 | 91016-KT8-005 | Bearing, Head Pipe Under (KOYO) | 1 | | |
| | | | | 9 | 90038-GHR-F40 | Bolt, Flange, 10x35 | 2 | | |

| No. de Ref. | NOMO. | Articulo de servicio | THLL | No. de Ref. | No. de pieza | Descripción | Cant. Reqd CBX250 6 | No. de série | Note |
|-------------|--------|---|------|-------------|---------------|---|---------------------|--------------|-------|
| 3 | 510100 | Varilla o Eje, Dirección | 1,1 | 1 | 53213-KPF-960 | Guardapolvo, Superior Varilla Dirección | 1 | | |
| 4 | 5101B2 | Tuerca Superior, Varilla Dirección | 0,5 | 2 | 53214-KPF-960 | Guardapolvo (STRG LWR) | 1 | | |
| 7 | 5101B6 | Cojinete, Varilla Dirección: Superior .. | 1,1 | 3 | 53200-KPF-900 | Varilla Dirección | 1 | | |
| | 5101C7 | Cojinete, Varilla Dirección: Ambos | 1,3 | 4 | 53220-422-000 | Tuerca Superior, Varilla Dirección | 1 | | |
| 8 | 5101B7 | Cojinete, Varilla Dirección: Inferior | 1,3 | 5 | 90302-425-830 | Tuerca B Superior, Varilla Dirección | 1 | | |
| | 5101C7 | Cojinete, Varilla Dirección: Ambos | 1,3 | 6 | 90506-425-830 | Arandela Traba | 1 | | |
| | | | | 7 | 91015-KT8-005 | Cojinete, Superior Varilla Dirección (KOYO) | 1 | | |
| | | | | 8 | 91016-KT8-005 | Cojinete, Inferior Varilla Dirección (KOYO) | 1 | | |
| | | | | 9 | 90038-GHR-F40 | Perno, Reborde, 10x35 | 2 | | |

C-7
Pára-Lama Dianteiro
Front Fender
Parafango Delantero



KPF3- F0700 A

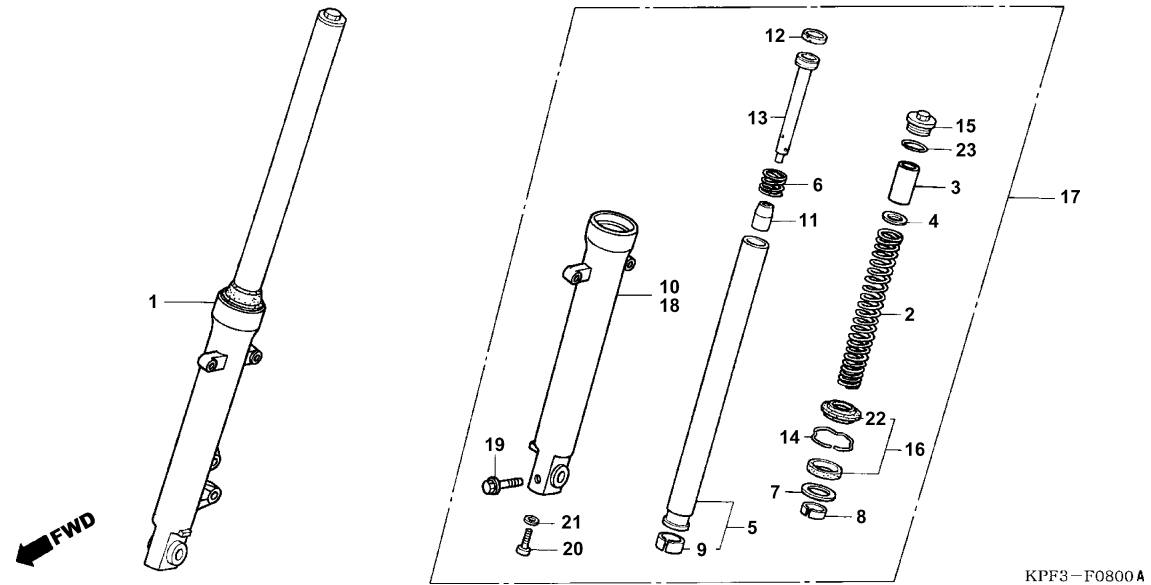
| Ref. Nº | N.O.S. | Item de serviço | T.M.O. | Ref. Nº | Nº da peça | Descrição | Qtd. CBX250 6 | Nº de série | Tipo |
|---------|---------------|----------------------------|--------|---------|-----------------|---|---------------|-------------|-------|
| 3 | (6) 4131B7 | Pára-Lama, Dianteiro | 0,2 | 1 | 45451-473-000 | Guia, Cabo Pára-Lama Dianteiro | 1 | | |
| | | | | 2 | 90004-GHB-670 | Parafuso, Flange, 6x25 (NSHF) | 4 | | |
| | | | | 3 | 61100-KPF-910ZB | Pára-Lama Dianteiro, Comp. *NH1* | 1 | | |
| | | | | | 61100-KPF-910ZE | *NH411M* | 1 | | |
| | | | | | 61100-KPF-910ZJ | *R306C* | 1 | | |
| | | | | 4 | 61102-KPF-910 | Placa, Direita Pára-Lama Dianteiro | 1 | | |
| | | | | 5 | 61103-KPF-910 | Coxim, Fixação Pára-Lama Dianteiro | 4 | | |
| | | | | 6 | 61105-KPF-910 | Bucha, Fixação Pára-Lama Dianteiro | 4 | | |
| | | | | 7 | 61107-KPF-910 | Placa, Esquerda Pára-Lama Dianteiro | 1 | | |

| Ref. N° | L.O.N. | Service Item | F.R.T. | Ref. N° | Part. No. | Description | Reqd. Qty. CBX250 6 | Serial No. | Note |
|---------|---------------|-----------------------------------|--------|---------|-----------------|----------------------------------|---------------------|------------|-------|
| 3 | (6) | 4131B7 Fender, Front | 0.2 | 1 | 45451-473-000 | Guide, FR. Fender Cable | 1 | | |
| | | | | 2 | 90004-GHB-670 | Bolt, Flange, 6x25 (NSHF) | 4 | | |
| | | | | 3 | 61100-KPF-910ZB | Fender Comp., FR. *NH1* | 1 | | |
| | | | | | | Black | 1 | | |
| | | | | | 61100-KPF-910ZE | *NH411M* | 1 | | |
| | | | | | | Force Silver Metallic | 1 | | |
| | | | | | 61100-KPF-910ZJ | *R306C* | 1 | | |
| | | Candy Guarana Red | 1 | | | | | | |
| 4 | 61102-KPF-910 | Plate, R. FR. Fender | 1 | | | | | | |
| 5 | 61103-KPF-910 | Rubber, FR. Fender Mounting | 4 | | | | | | |
| 6 | 61105-KPF-910 | Collar, FR. Fender Mounting | 4 | | | | | | |
| 7 | 61107-KPF-910 | Plate, L. FR. Fender | 1 | | | | | | |

| No. de Ref. | NOMO. | Articulo de servicio | THLL | No. de Ref. | No. de pieza | Descripción | Cant. Reqd. CBX250 6 | No. de série | Note |
|-------------|---------------|--|------|-------------|-----------------|---------------------------------------|----------------------|--------------|-------|
| 3 | (6) | 4131B7 Parafango Delantero | 0,2 | 1 | 45451-473-000 | Guia, Cable Parafango Delantero | 1 | | |
| | | | | 2 | 90004-GHB-670 | Perno, Reborde, 6x25 (NSHF) | 4 | | |
| | | | | 3 | 61100-KPF-910ZB | Parafango Delantero *NH1* | 1 | | |
| | | | | | | Negro | 1 | | |
| | | | | | 61100-KPF-910ZE | *NH411M* | 1 | | |
| | | | | | | Plata Force Metalica | 1 | | |
| | | | | | 61100-KPF-910ZJ | *R306C* | 1 | | |
| | | Rojo Guarana Candy | 1 | | | | | | |
| 4 | 61102-KPF-910 | Placa, Derecha Parafango Delantero | 1 | | | | | | |
| 5 | 61103-KPF-910 | Cojin, Fijación Parafango Delantero | 4 | | | | | | |
| 6 | 61105-KPF-910 | Buje, Fijación Parafango Delantero | 4 | | | | | | |
| 7 | 61107-KPF-910 | Placa, Izquierda Parafango Delantero | 1 | | | | | | |

3

C-8
Garfo Dianteiro
Front Fork
Horquilla Delantera

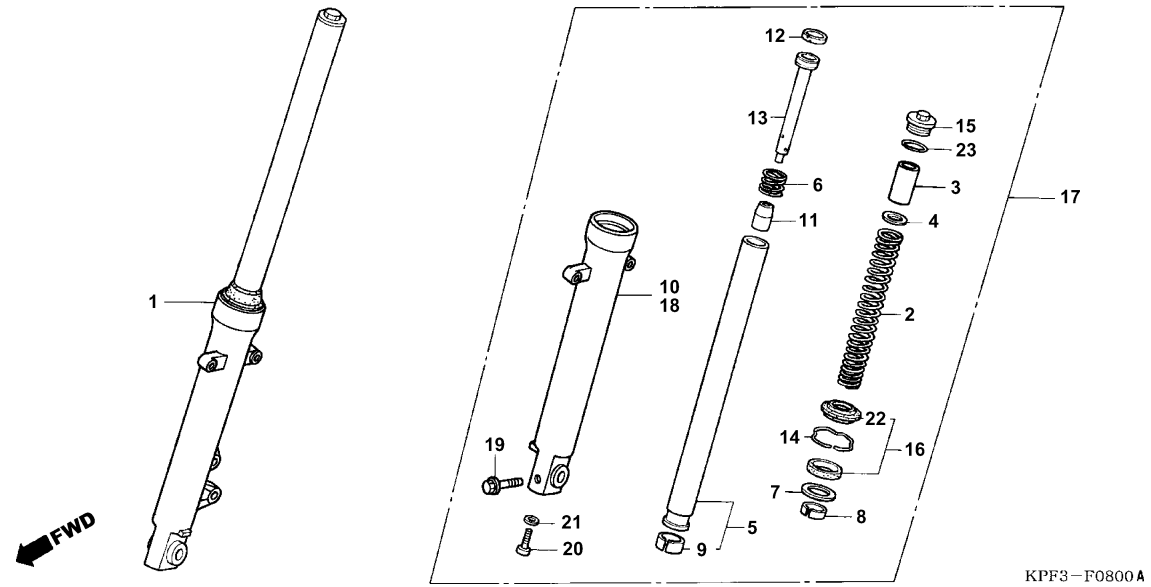


| Ref. Nº | N.O.S. | Item de serviço | T.M.O. | Ref. Nº | Nº da peça | Descrição | Qt. CBX250 6 | Nº de série | Tipo |
|---------|--------|--|--------|---------|---------------|--|--------------|-------------|-------|
| 1 | 5111C3 | Garfo Comp. , Dianteiro: Direito | 0,5 | 1 | 51400-KPF-902 | Garfo, Dianteiro Direito (SHOWA) | 1 | | |
| | 5111C4 | Garfo Comp. , Dianteiro: Ambos | 0,7 | 2 | 51401-KPF-902 | Mola, Garfo Dianteiro | 2 | | |
| 2 | 5111C5 | Mola, Garfo Dianteiro: Esquerdo | 0,2 | 3 | 51403-KR8-751 | Espaçador, Mola (SHOWA) | 2 | | |
| | 5111C6 | Mola, Garfo Dianteiro: Direito | 0,2 | 4 | 51403-ME4-003 | Assento, Mola | 2 | | |
| | 5111C7 | Mola, Garfo Dianteiro: Ambos | 0,4 | 5 | 51410-KPF-901 | Cilindro, Garfo Dianteiro | 2 | | |
| 6 | 5111G2 | Cilindro, Garfo Dianteiro: Esquerdo .. | 0,9 | 6 | 51411-MG1-003 | Mola, Retorno Garfo Dianteiro | 2 | | |
| | 5111G3 | Cilindro, Garfo Dianteiro: Direito | 0,9 | 7 | 51412-461-003 | Anel, Apoio | 2 | | |
| | 5111G4 | Cilindro, Garfo Dianteiro: Ambos | 1,5 | 8 | 51414-MN4-003 | Bucha, Guia | 2 | | |
| 11 | 5111D2 | Cilindro, Externo: Direito | 0,9 | 9 | 51415-MN4-003 | Bucha, Deslizante | 2 | | |
| | 5111D3 | Cilindro, Externo: Ambos | 1,5 | 10 | 51420-KPF-901 | Cilindro Externo, Garfo Dianteiro | | | |
| 17 | 5111E7 | Anel Vedação, Garfo Dianteiro: Esquerdo | 0,8 | 11 | 51432-KPF-901 | Vedador, Óleo | 2 | | |
| | 5111E8 | Anel Vedação, Garfo Dianteiro: Direito | 0,8 | 12 | 51437-ML7-691 | Anel, Pistão | 2 | | |
| | 5111E9 | Anel Vedação, Garfo Dianteiro: Ambos | 1,3 | 13 | 51440-KPF-902 | Pistão, Amortecedor | 2 | | |
| 18 | 5111C2 | Garfo Comp. , Dianteiro: Esquerdo ... | 0,5 | 14 | 51447-KR6-003 | Anel, Retenção | 2 | | |
| | 5111C4 | Garfo Comp. , Dianteiro: Ambos | 0,7 | 15 | 51450-KAS-901 | Parafuso Comp., Garfo Dianteiro | 2 | | |
| 19 | 5111D1 | Cilindro, Externo: Esquerdo | 0,9 | 16 | 51490-KAZ-003 | Vedador, Garfo Dianteiro | 2 | | |
| | 5111D3 | Cilindro, Externo: Ambos | 1,5 | | | | | | |

| Ref. N° | L.O.N. | Service Item | F.R.T. | Ref. N° | Part. No. | Description | Reqd. Qty. CBX250 6 | Serial No. | Note |
|---------|--------|-----------------------------------|--------|---------|---------------|----------------------------------|---------------------|------------|-------|
| 1 | 5111C3 | Fork Assy., Front :Right | 0.5 | 1 | 51400-KPF-902 | Fork Assy., R. FR. (SHOWA) | 1 | | |
| | 5111C4 | Fork Assy., Front :Both | 0.7 | 2 | 51401-KPF-902 | Spring, FR. Cushion | 2 | | |
| 2 | 5111C5 | Spring, Front Fork :Left | 0.2 | 3 | 51403-KR8-751 | Collar, Spring (SHOWA) | 2 | | |
| | 5111C6 | Spring, Front Fork :Right | 0.2 | 4 | 51403-ME4-003 | Seat, Spring | 2 | | |
| | 5111C7 | Spring, Front Fork :Both | 0.4 | 5 | 51410-KPF-901 | Pipe Comp., FR. Fork | 2 | | |
| 6 | 5111G2 | Pipe, Front Fork :Left | 0.9 | | | | | | |
| | 5111G3 | Pipe, Front Fork :Right | 0.9 | 6 | 51411-MG1-003 | Spring, FR. Fork Rebound | 2 | | |
| | 5111G4 | Pipe, Front Fork :Both | 1.5 | 7 | 51412-461-003 | Ring, Back Up | 2 | | |
| 11 | 5111D2 | Case, Bottom :Right | 0.9 | 8 | 51414-MN4-003 | Bush, Guide | 2 | | |
| | 5111D3 | Case, Bottom :Both | 1.5 | 9 | 51415-MN4-003 | Bush, Slider | 2 | | |
| 17 | | (8,9,10) | | 10 | 51420-KPF-901 | Case, R. Bottom | 1 | | |
| | 5111E7 | Seal Set, Front Fork :Left | 0.8 | | | | | | |
| | 5111E8 | Seal Set, Front Fork :Right | 0.8 | 11 | 51432-KPF-901 | Piece, Oil Lock | 2 | | |
| | 5111E9 | Seal Set, Front Fork :Both | 1.3 | 12 | 51437-ML7-691 | Ring, Piston | 2 | | |
| 18 | 5111C2 | Fork Assy., Front :Left | 0.5 | 13 | 51440-KPF-902 | Pipe, Seat | 2 | | |
| | 5111C4 | Fork Assy., Front :Both | 0.7 | 14 | 51447-KR6-003 | Ring, Oil Seal Stopper | 2 | | |
| 19 | 5111D1 | Case, Bottom :Left | 0.9 | 15 | 51450-KAS-901 | Bolt Comp., FR. Fork | 2 | | |
| | 5111D3 | Case, Bottom :Both | 1.5 | | | | | | |
| | | | | 16 | 51490-KAZ-003 | Seal Set, FR. Fork | 2 | | |

| No. de Ref. | NOMO. | Articulo de servicio | THLL | No. de Ref. | No. de pieza | Descripción | Cant. Req'd CBX250 6 | No. de série | Note |
|-------------|--------|---|------|-------------|---------------|--|----------------------|--------------|-------|
| 1 | 5111C3 | Horquilla, Delantera: Derecho | 0,5 | 1 | 51400-KPF-902 | Horquilla, Delantera Derecha (SHOWA) . | 1 | | |
| | 5111C4 | Horquilla, Delantera: Ambos | 0,7 | 2 | 51401-KPF-902 | Resorte, Horquilla Delantera | 2 | | |
| 2 | 5111C5 | Resorte, Horquilla | | 3 | 51403-KR8-751 | Espaciador, Resorte (SHOWA) | 2 | | |
| | | Delantera: Izquierdo | 0,2 | 4 | 51403-ME4-003 | Asiento, Resorte | 2 | | |
| | 5111C6 | Resorte, Horquilla | | 5 | 51410-KPF-901 | Tubo Dellantero | 2 | | |
| | | Delantera: Derecho | 0,2 | | | | | | |
| | 5111C7 | Resorte, Horquilla | | 6 | 51411-MG1-003 | Resorte, Retorno | 2 | | |
| | | Delantera: Ambos | 0,4 | 7 | 51412-461-003 | Anillo, Refuerzo | 2 | | |
| 6 | 5111G2 | Tubo, Horquilla | | 8 | 51414-MN4-003 | Buje, Guia | 2 | | |
| | | Delantera: Izquierdo | 0,9 | 9 | 51415-MN4-003 | Buje, Deslizadora | 2 | | |
| | 5111G3 | Tubo, Horquilla Delantera: Derecho ... | 0,9 | 10 | 51420-KPF-901 | Cilindro, Derecho Externo | | | |
| | 5111G4 | Tubo, Horquilla Delantera: Ambos | 1,5 | | | Horquilla Delantera | 1 | | |
| 11 | 5111D2 | Cilindro, Externo: Derecho | 0,9 | | | | | | |
| | 5111D3 | Cilindro, Externo: Ambos | 1,5 | 11 | 51432-KPF-901 | Sello Aceite | 2 | | |
| 17 | | (8,9,10) | | 12 | 51437-ML7-691 | Anillo, Pistón | 2 | | |
| | 5111E7 | Sello, Horquilla | | 13 | 51440-KPF-902 | Pistón, Amortiguador | 2 | | |
| | | Delantera: Izquierdo | 0,8 | 14 | 51447-KR6-003 | Anillo, Retención | 2 | | |
| | 5111E8 | Sello, Horquilla Delantera: Derecho .. | 0,8 | 15 | 51450-KAS-901 | Perno, Horquilla Delantera | 2 | | |
| | 5111E9 | Sello, Horquilla Delantera: Ambos | 1,3 | | | | | | |
| 18 | 5111C2 | Cilindro, Horquilla | | 16 | 51490-KAZ-003 | Sello, Horquilla Delantera | 2 | | |
| | | Delantera: Izquierdo | 0,5 | | | | | | |
| | 5111C4 | Cilindro, Horquilla | | | | | | | |
| | | Delantera: Ambos | 0,7 | | | | | | |
| 19 | 5111D1 | Cilindro, Externo: Izquierdo | 0,9 | | | | | | |
| | 5111D3 | Cilindro, Externo: Ambos | 1,5 | | | | | | |

C-8
Garfo Dianteiro
Front Fork
Horquilla Delantera

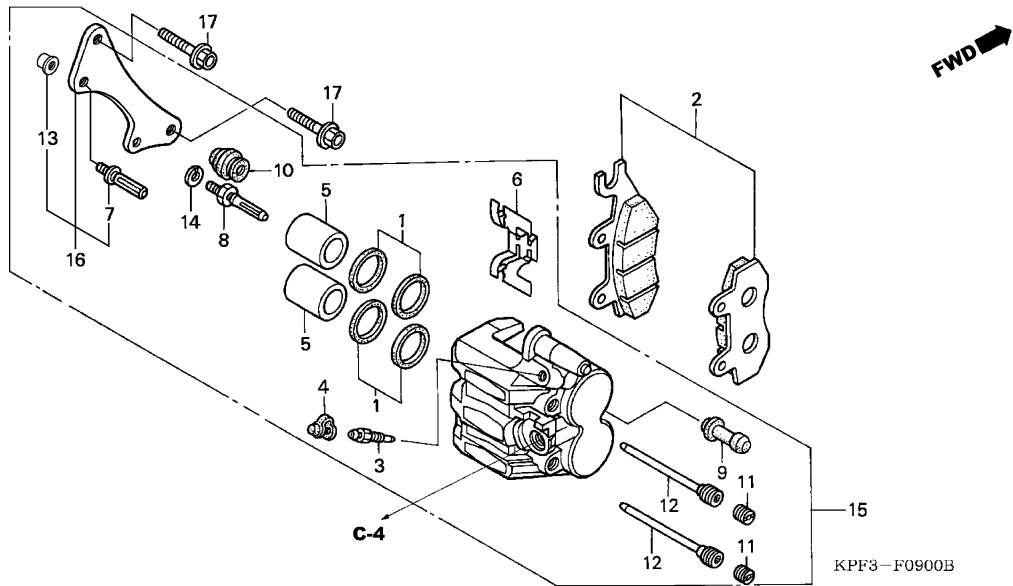


| Ref. Nº | N.O.S. | Item de serviço | T.M.O. | Ref. Nº | Nº da peça | Descrição | Qt. CBX250 6 | Nº de série | Tipo |
|---------|--------|-----------------|--------|---------|---------------|--|--------------|-------------|-------|
| | | | | 17 | 51500-KPF-902 | Garfo, Dianteiro Esquerdo (SHOWA) | 1 | | |
| | | | | 18 | 51520-KPF-901 | Cilindro Externo, Garfo Dianteiro Esquerdo | 1 | | |
| | | | | 19 | 90109-MR7-000 | Parafuso, Flange, 8x45 | 1 | | |
| | | | | 20 | 90116-KV3-701 | Parafuso, Allen, 8mm | 2 | | |
| | | | | 21 | 90544-283-000 | Arruela, Especial, 8mm | 2 | | |
| | | | | 22 | 91254-KAZ-003 | Retentor Pó | 2 | | |
| | | | | 23 | 91357-ME4-003 | Anel, Vedação, 27,7x3,5 | 2 | | |

| Ref. N° | L.O.N. | Service Item | F.R.T. | Ref. N° | Part. No. | Description | Reqd. Qty. CBX250 6 | Serial No. | Note |
|---------|--------|--------------|--------|---------|---------------|----------------------------------|---------------------|------------|-------|
| | | | | 17 | 51500-KPF-902 | Fork Assy., L. FR. (SHOWA) | 1 | | |
| | | | | 18 | 51520-KPF-901 | Case, L. Bottom | 1 | | |
| | | | | 19 | 90109-MR7-000 | Bolt, Flange, 8x45 | 1 | | |
| | | | | 20 | 90116-KV3-701 | Bolt, Socket, 8mm | 2 | | |
| | | | | 21 | 90544-283-000 | Washer, Special, 8mm | 2 | | |
| | | | | 22 | 91254-KAZ-003 | Dust Seal | 2 | | |
| | | | | 23 | 91357-ME4-003 | O-Ring, 27.7x3.5 | 2 | | |

| No. de Ref. | NOMO. | Articulo de servicio | THLL | No. de Ref. | No. de pieza | Descripción | Cant. Reqd CBX250 6 | No. de série | Note |
|-------------|-------|----------------------|------|-------------|---------------|-----------------------------------|---------------------|--------------|-------|
| | | | | 17 | 51500-KPF-902 | Cilindro, Izquierda Externo | | | |
| | | | | | | Horquilla Delantera (SHOWA) | 1 | | |
| | | | | 18 | 51520-KPF-901 | Cilindro Izquierdo Externo | | | |
| | | | | | | Horquilla Delantera | 1 | | |
| | | | | 19 | 90109-MR7-000 | Perno, Reborde, 8x45 | 1 | | |
| | | | | 20 | 90116-KV3-701 | Perno, Allen, 8mm | 2 | | |
| | | | | 21 | 90544-283-000 | Arandela, Especial, 8mm | 2 | | |
| | | | | 22 | 91254-KAZ-003 | Guardapolvo | 2 | | |
| | | | | 23 | 91357-ME4-003 | Anillo O, 27,7x3,5 | 2 | | |

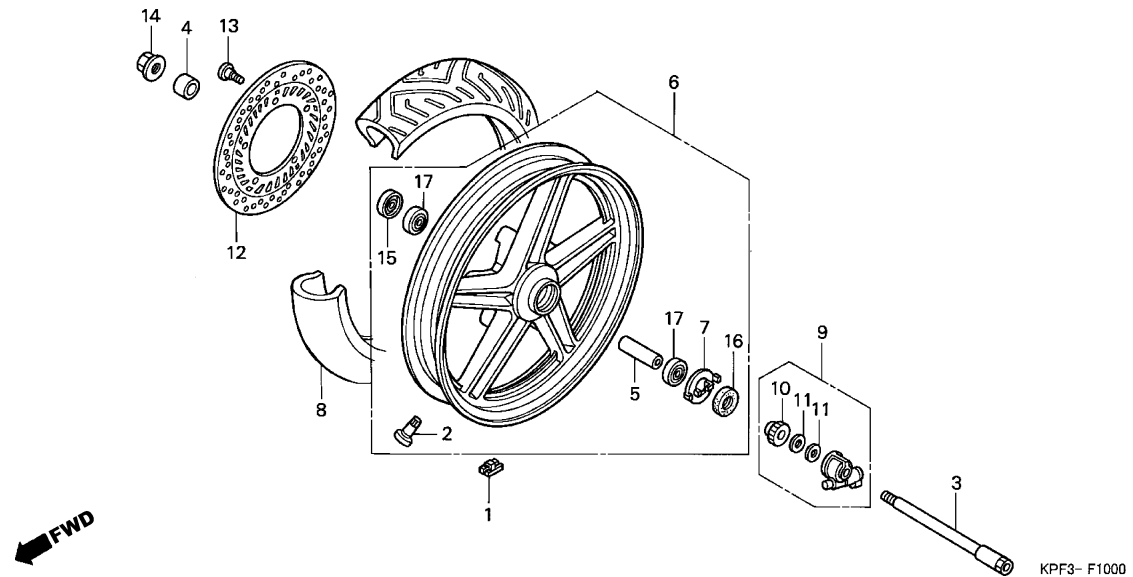
C-9
Cáliper Freio Dianteiro
Front Brake Caliper
Caliper Freno Delantero



| Ref. Nº | N.O.S. | Item de serviço | T.M.O. | Ref. Nº | Nº da peça | Descrição | Qt. CBX250 6 | Nº de série | Tipo |
|---------|--------|--|--------|---------|---------------|--|--------------|-------------|-------|
| 2 | 711115 | Sapata (Pastilha), Freio: Dianteiro | 0,2 | 1 | 06451-GE2-405 | Anel Vedação, Pistão | 2 | | |
| 5 | 7111D1 | Pistão, Cáliper Freio Dianteiro | 0,5 | 2 | 06455-KW6-843 | Pastilha, Freio Dianteiro | 1 | | |
| | | • Inclui: Sangria freios | | 3 | 43352-568-003 | Parafuso, Sangria (NISSIN) | 1 | | |
| | | • Nota: Mesmo tempo para duas unidades | | 4 | 43353-461-771 | Capa, Parafuso Sangria | 1 | | |
| 15 | 711130 | Cáliper, Freio Dianteiro | 0,4 | 5 | 45107-MN5-006 | Pistão | 2 | | |
| | | • Inclui: Sangria freios | | 6 | 45108-ML4-006 | Mola, Pastilha | 1 | | |
| 16 | 7111G0 | Suporte, Cáliper Dianteiro | 0,2 | 7 | 45131-GE2-006 | Pino, Parafuso A | 1 | | |
| | | | | 8 | 45131-GZ0-006 | Pino, Parafuso | 1 | | |
| | | | | 9 | 45132-166-016 | Capa, Pino (NISSIN) | 1 | | |
| | | | | 10 | 45133-MA3-006 | Capa B | 1 | | |
| | | | | 11 | 45203-MG3-016 | Pino, Plugue | 2 | | |
| | | | | 12 | 45215-KA3-732 | Pino | 2 | | |
| | | | | 13 | 45216-KW6-901 | Porca | 1 | | |
| | | | | 14 | 45216-166-006 | Arruela, Ondulada | 1 | | |
| | | | | 15 | 45250-KPF-901 | Cáliper Dianteiro Direito | 1 | | |
| | | | | 16 | 45290-KGB-611 | Suporte, Cáliper Dianteiro Direito | 1 | | |
| | | | | 17 | 90155-KY4-901 | Parafuso, Flange, 8x25 | 2 | | |

| Ref. N° | L.O.N. | Service Item | F.R.T. | Ref. N° | Part. No. | Description | Reqd. Qty. CBX250 6 | Serial No. | Note |
|-------------|--------|--|--------|-------------|---------------|---|----------------------|--------------|------|
| 2 | 711115 | Shoe(Pad) Set, Brake :Front | 0.2 | 1 | 06451-GE2-405 | Seal Set, Piston | 2 | | |
| 5 | | (1) | | 2 | 06455-KW6-843 | Pad Set, FR. | 1 | | |
| | 7111D1 | Piston, Front Brake Caliper | 0.5 | 3 | 43352-568-003 | Screw, Bleeder (NISSIN) | 1 | | |
| | | • Includes: Bleed Brakes | | 4 | 43353-461-771 | Cap, Bleeder | 1 | | |
| | | • NOTE: Same Time For Two Units | | 5 | 45107-MN5-006 | Piston | 2 | | |
| 15 | 711130 | Caliper, Front Brake | 0.4 | 6 | 45108-ML4-006 | Spring, Pad | 1 | | |
| | | • Includes: Bleed Brakes | | 7 | 45131-GE2-006 | Bolt, Pin A | 1 | | |
| 16 | 7111G0 | Bracket, Front Caliper | 0.2 | 8 | 45131-GZ0-006 | Bolt, Pin | 1 | | |
| | | | | 9 | 45132-166-016 | Boot, Pin Bush (NISSIN) | 1 | | |
| | | | | 10 | 45133-MA3-006 | Boot B | 1 | | |
| | | | | 11 | 45203-MG3-016 | Plug, Pin | 2 | | |
| | | | | 12 | 45215-KA3-732 | Pin, Hanger | 2 | | |
| | | | | 13 | 45216-KW6-901 | Nut | 1 | | |
| | | | | 14 | 45216-166-006 | Washer, Wave | 1 | | |
| | | | | 15 | 45250-KPF-901 | Caliper Sub Assy., R. FR. | 1 | | |
| | | | | 16 | 45290-KGB-611 | Bracket Sub Assy., R. FR. Brake Caliper | 1 | | |
| | | | | 17 | 90155-KY4-901 | Bolt, Flange, 8x25 | 2 | | |
| No. de Ref. | NOMO. | Articulo de servicio | THLL | No. de Ref. | No. de pieza | Descripción | Cant. Req'd CBX250 6 | No. de série | Note |
| 2 | 711115 | Zapata (Pastilla) Freno: Delantero | 0.2 | 1 | 06451-GE2-405 | Anillo, Pistón | 2 | | |
| 5 | | (1) | | 2 | 06455-KW6-843 | Pastilla Freno Delantero | 1 | | |
| | 7111D1 | Pistón, Caliper Freno Delantero | 0.5 | 3 | 43352-568-003 | Perno Sangría (NISSIN) | 1 | | |
| | | • Incluye: Purga de los frenos | | 4 | 43353-461-771 | Tapa Perno Sangría | 1 | | |
| | | • Nota: Mismo tiempo para dos unidades | | 5 | 45107-MN5-006 | Pistón | 2 | | |
| 15 | 711130 | Caliper, Freno Delantero | 0.4 | 6 | 45108-ML4-006 | Resorte, Pastilla Freno Delantero | 1 | | |
| | | • Incluye: Purga de los frenos | | 7 | 45131-GE2-006 | Espiga Perno A | 1 | | |
| 16 | 7111G0 | Soporte, Caliper Delantero | 0.2 | 8 | 45131-GZ0-006 | Espiga Perno | 1 | | |
| | | | | 9 | 45132-166-016 | Capa Pino (NISSIN) | 1 | | |
| | | | | 10 | 45133-MA3-006 | Capa B | 1 | | |
| | | | | 11 | 45203-MG3-016 | Pino Plugue | 2 | | |
| | | | | 12 | 45215-KA3-732 | Pino | 2 | | |
| | | | | 13 | 45216-KW6-901 | Tuerca | 1 | | |
| | | | | 14 | 45216-166-006 | Arandela, Ondulada | 1 | | |
| | | | | 15 | 45250-KPF-901 | Caliper Delantero Derecho | 1 | | |
| | | | | 16 | 45290-KGB-611 | Soporte Caliper Delantero Derecho | 1 | | |
| | | | | 17 | 90155-KY4-901 | Perno, Reborde, 8x25 | 2 | | |

C-10
Roda Dianteira
Front Wheel
Rueda Delantera

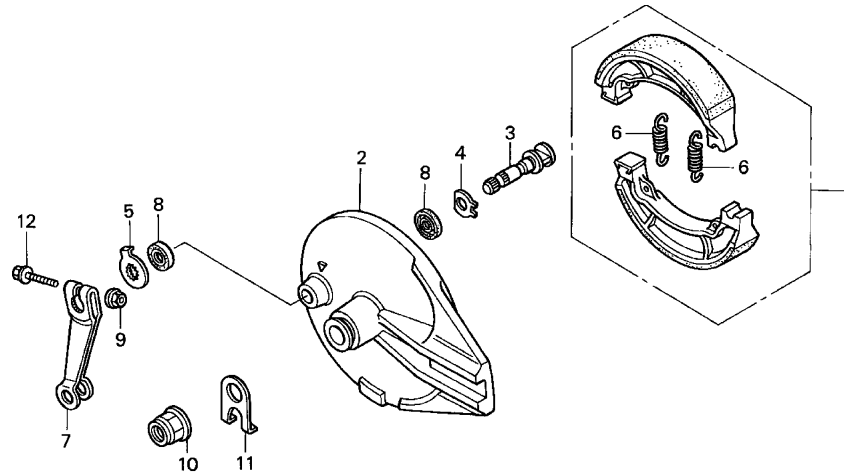


| Ref. Nº | N.O.S. | Item de serviço | T.M.O. | Ref. Nº | Nº da peça | Descrição | Qt. CBX250 6 | Nº de série | Tipo |
|---------|---------|---------------------------------------|--------|---------|---------------|---|--------------|-------------|-------|
| 1 | 7101A6 | Peso, Balanceador: Dianteiro | 0,6 | 1 | 42704-MCF-D60 | Peso, Balanceador (10G) | N | | |
| 3 | 710151 | Eixo, Roda Dianteira | 0,3 | | 42705-MCF-D60 | Peso, Balanceador (20G) | N | | |
| 6 | 7101D4 | Roda, Dianteira | 1,0 | | 42706-MCF-D60 | Peso, Balanceador (30G) | N | | |
| | | • Inclui: Balanceamento | | 2 | 42753-MR4-901 | Válvula, Aro (SCHRADER) | 1 | | |
| 8 | 710139 | Pneu, Dianteiro (Um) | 0,9 | 3 | 44301-KPF-910 | Eixo, Roda Dianteira | 1 | | |
| | | • Inclui: Balanceamento | | 4 | 44311-KPF-910 | Bucha, Roda Dianteira | 1 | | |
| 9 | 710145 | Caixa Comp., Engrenagem | | 5 | 44620-KPF-900 | Bucha, Distanciadora Eixo Roda | | | |
| | | Velocímetro | 0,3 | | | Dianteira | 1 | | |
| 12 | 711120 | Disco, Freio Dianteiro | 0,4 | 6 | 44650-KPF-960 | Roda, Dianteira | 1 | | |
| 17 | | (5) | | 7 | 44680-410-000 | Trava, Engrenagem Velocímetro | 1 | | |
| | 710115 | Rolamento, Roda, Dianteira (Um) | 0,4 | 8 | 44711-KPF-901 | Pneu, Dianteiro (PIRELLI) | | | |
| | 710115G | • Substituição 1 rolamento | | | | (100/80-17 M/C 52C) | 1 | | |
| | | (adicional) | 0,1 | 9 | 44800-MF2-013 | Caixa Comp., Engrenagem | | | |
| | | | | | | Velocímetro | 1 | | |
| | | | | 10 | 44806-MF2-003 | Engrenagem, Velocímetro | 1 | | |
| | | | | 11 | 44809-402-000 | Arruela, Engrenagem Velocímetro | 2 | | |
| | | | | 12 | 45251-KPF-900 | Disco, Freio Dianteiro | 1 | | |
| | | | | 13 | 90105-MBB-000 | Parafuso, Disco Freio Dianteiro, 8x24 ... | 5 | | |
| | | | | 14 | 90306-KF0-003 | Porca, Flange, 12mm | 1 | | |
| | | | | 15 | 91252-MC7-003 | Vedador Pó, 22x42x7 (ARAI) | 1 | | |
| | | | | 16 | 91258-410-013 | Vedador Pó, 40x50x5 (ARAI) | 1 | | |
| | | | | 17 | 91015-KPF-961 | Rolamento, Radial Esferas, 6302 (UU) ... | 2 | | |
| | | | | | 91015-KPF-962 | | 2 | | |

| Ref. N° | L.O.N. | Service Item | F.R.T. | Ref. N° | Part. No. | Description | Reqd. Qty. CBX250 6 | Serial No. | Note |
|---------|---------|----------------------------------|--------|---------|---------------|---------------------------------------|---------------------|------------|-------|
| 1 | 7101A6 | Weight, Balance :Front | 0.6 | 1 | 42704-MCF-D60 | Weight, Balance (10G) | N | | |
| 3 | 710151 | Axle, Front Wheel | 0.3 | | 42705-MCF-D60 | Weight, Balance (20G) | N | | |
| 6 | 7101D4 | Front Wheel | 1.0 | | 42706-MCF-D60 | Weight, Balance (30G) | N | | |
| | | .Includes: Balance | | 2 | 42753-MR4-901 | Valve, Rim (SCHRADER) | 1 | | |
| 8 | 710139 | Front Tire(One) | 0.9 | 3 | 44301-KPF-910 | Axle, FR. Wheel | 1 | | |
| | | .Includes: Balance | | 4 | 44311-KPF-910 | Collar, FR. Wheel | 1 | | |
| 9 | 710145 | Gearbox Assy., Speedometer | 0.3 | 5 | 44620-KPF-900 | Collar, FR. Axle Distance | 1 | | |
| 12 | 711120 | Disc, Front Brake | 0.4 | | | | | | |
| 17 | | (5) | | 6 | 44650-KPF-960 | Wheel Sub Assy., FR. | 1 | | |
| | 710115 | Bearing, Front Wheel(One) | 0.4 | 7 | 44680-410-000 | Retainer, Gear Box | 1 | | |
| | 710115G | .Replace 1 Bearing Add | 0.1 | 8 | 44711-KPF-901 | Tire, FR. (PIRELLI) | | | |
| | | | | | | (100/80-17 M/C 52C) | 1 | | |
| | | | | 9 | 44800-MF2-013 | Box Assy., Speedometer Gear | 1 | | |
| | | | | 10 | 44806-MF2-003 | Gear, Speedometer | 1 | | |
| | | | | 11 | 44809-402-000 | Washer, Speedometer Gear | 2 | | |
| | | | | 12 | 45251-KPF-900 | Disk, FR. Brake | 1 | | |
| | | | | 13 | 90105-MBB-000 | Bolt, Brake Disk, 8x24 | 5 | | |
| | | | | 14 | 90306-KF0-003 | Nut, Flange, 12mm | 1 | | |
| | | | | 15 | 91252-MC7-003 | Dust Seal, 22x42x7 (ARAI) | 1 | | |
| | | | | 16 | 91258-410-013 | Dust Seal, 40x50x5 (ARAI) | 1 | | |
| | | | | 17 | 91015-KPF-961 | Bearing, Ball Radial, 6302 (UU) | 2 | | |
| | | | | | 91015-KPF-962 | | 2 | | |

| No. de Ref. | NOMO. | Articulo de servicio | THLL | No. de Ref. | No. de pieza | Descripción | Cant. Req'd CBX250 6 | No. de série | Note |
|-------------|---------|---|------|-------------|---------------|---------------------------------------|----------------------|--------------|-------|
| 1 | 7101A6 | Peso, Balancero: Delantero | 0.6 | 1 | 42704-MCF-D60 | Peso, Balancero (10G) | N | | |
| 3 | 710151 | Eje, Rueda Delantero | 0.3 | | 42705-MCF-D60 | Peso, Balancero (20G) | N | | |
| 6 | 7101D4 | Rueda Delantero | 1 | | 42706-MCF-D60 | Peso, Balancero (30G) | N | | |
| | | • Incluye: Balanceo | | 2 | 42753-MR4-901 | Válvula, Aro (SCHRADER) | 1 | | |
| 8 | 710139 | Neumatico, Delantero (Uno) | 0.9 | 3 | 44301-KPF-910 | Eje, Rueda Delantero | 1 | | |
| | | • Incluye: Balanceo | | 4 | 44311-KPF-910 | Buje, Rueda Delantero | 1 | | |
| 9 | 710145 | Ens Caja, Engranaje Velocímetro | 0.3 | 5 | 44620-KPF-900 | Buje, Distanciadora Eje | | | |
| 12 | 711120 | Disco, Freno Delantero | 0.4 | | | Rueda Delantero | 1 | | |
| 17 | | (5) | | 6 | 44650-KPF-960 | Ens Rueda Delantero | 1 | | |
| | 710115 | Cojinete, Rueda Delantero (Uno) | 0.4 | 7 | 44680-410-000 | Traba, Engranaje Velocímetro | 1 | | |
| | 710115G | • Reemplace uno de los cojinetes, agregar | 0.1 | 8 | 44711-KPF-901 | Neumatico, Delantero (PIRELLI) | | | |
| | | | | | | (100/80-17 M/C 52C) | 1 | | |
| | | | | 9 | 44800-MF2-013 | Ens Caja, Engranaje Velocímetro | 1 | | |
| | | | | 10 | 44806-MF2-003 | Engranaje, Velocímetro | 1 | | |
| | | | | 11 | 44809-402-000 | Arandela, Engranaje Velocímetro | 2 | | |
| | | | | 12 | 45251-KPF-900 | Disco, Freno Delantero | 1 | | |
| | | | | 13 | 90105-MBB-000 | Perno, Disco Freno, 8x24 | 5 | | |
| | | | | 14 | 90306-KF0-003 | Tuerca, Reborde, 12mm | 1 | | |
| | | | | 15 | 91252-MC7-003 | Guardapolvo, 22x42x7 (ARAI) | 1 | | |
| | | | | 16 | 91258-410-013 | Guardapolvo, 40x50x5 (ARAI) | 1 | | |
| | | | | 17 | 91015-KPF-961 | Cojinete Acero Bolas, 6302 (UU) | 2 | | |
| | | | | | 91015-KPF-962 | | 2 | | |

C-11
Painel Freio Traseiro
Rear Brake Panel
Panel Freno Trasero



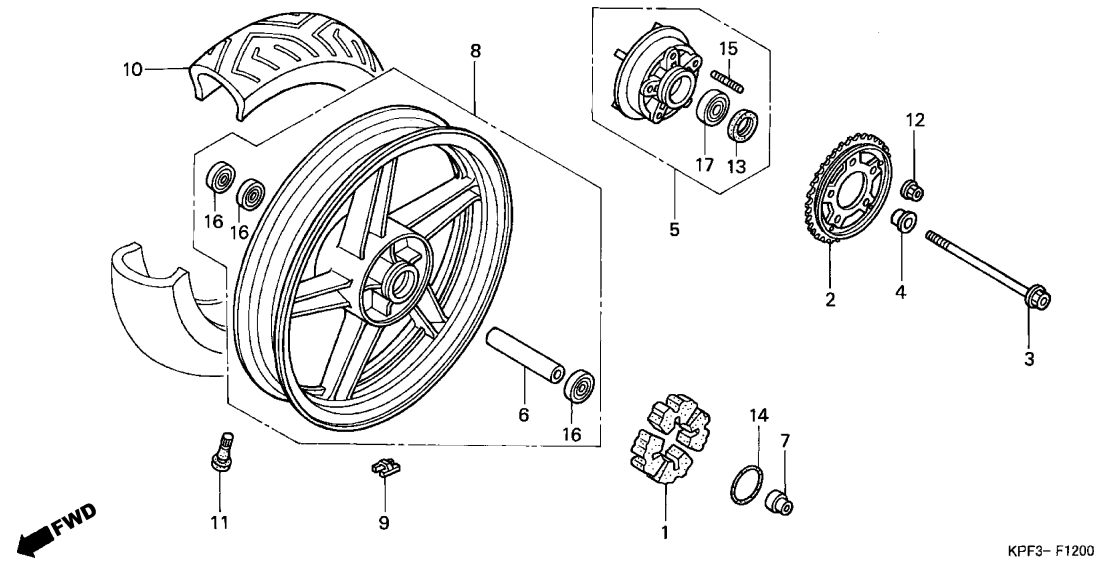
KPF3- F1100

| Ref. Nº | N.O.S. | Item de serviço | T.M.O. | Ref. Nº | Nº da peça | Descrição | Qtd. CBX250 6 | Nº de série | Tipo |
|---------|--------|---|--------|---------|-----------------|--|---------------|-------------|-------|
| 1 | 711140 | Sapata (Pastilha) Freio: Traseiro (3) | 0,5 | 1 | 06430-GBJ-K20 | Sapata, Freio Traseiro | 1 | | |
| 2 | 7111A9 | Painel, Freio Traseiro | 0,6 | 2 | 43100-KPF-900ZC | Painel Comp., Freio Traseiro "NHA59M" Cinza Bauxita Metálico | 1 | | |
| 7 | 7111C4 | Braço, Freio: Traseiro | 0,1 | 3 | 43141-KPF-900 | Came, Freio Traseiro | 1 | | |
| | | | | 4 | 43142-KAS-890 | Assento, Came Freio Traseiro | 1 | | |
| | | | | 5 | 43145-399-000 | Indicador, Freio Traseiro | 1 | | |
| | | | | 6 | 43151-329-000 | Mola, Sapata Freio Traseiro | 2 | | |
| | | | | 7 | 43410-KPF-900 | Braço, Freio Traseiro | 1 | | |
| | | | | 8 | 45134-KB7-005 | Vedador Pó, Came Freio (NOK) | 2 | | |
| | | | | 9 | 90301-473-003 | Porca, U, 6mm | 1 | | |
| | | | | 10 | 90305-ME5-003 | Porca, Flange, 16mm | 1 | | |
| | | | | 11 | 90559-KPF-900 | Arruela, Eixo Traseiro | 1 | | |
| | | | | 12 | 95701-06038-00 | Parafuso, Flange, 6x38 | 1 | | |

| Ref. N° | L.O.N. | Service Item | F.R.T. | Ref. N° | Part. No. | Description | Reqd. Qty. CBX250 6 | Serial No. | Note |
|---------|--------|----------------------------|--------|---------|-----------------|--------------------------------|---------------------|------------|------|
| 1 | 711140 | Shoe(Pad) Set, Brake :Rear | 0.5 | 1 | 06430-GBJ-K20 | Shoe Set, Brake | 1 | | |
| 2 | | (3) | | 2 | 43100-KPF-900ZC | Panel Comp., RR. Brake | | | |
| | 7111A9 | Panel, Rear Brake | 0.6 | | | *NHA59M* Bauxita Gray Metallic | 1 | | |
| 7 | 7111C4 | Arm, Brake :Rear | 0.1 | 3 | 43141-KPF-900 | Cam, RR. Brake | 1 | | |
| | | | | 4 | 43142-KAS-890 | Seat, RR. Brake Cam | 1 | | |
| | | | | 5 | 43145-399-000 | Indicator, RR. Brake | 1 | | |
| | | | | 6 | 43151-329-000 | Spring, RR. Brake Shoe | 2 | | |
| | | | | 7 | 43410-KPF-900 | Arm, RR. Brake | 1 | | |
| | | | | 8 | 45134-KB7-005 | Dust Seal, Brake Cam (NOK) | 2 | | |
| | | | | 9 | 90301-473-003 | Nut, U, 6mm | 1 | | |
| | | | | 10 | 90305-ME5-003 | Nut, Flange, 16mm | 1 | | |
| | | | | 11 | 90559-KPF-900 | Washer, RR. Axle | 1 | | |
| | | | | 12 | 95701-06038-00 | Bolt, Flange, 6x38 | 1 | | |

| No. de Ref. | NOMO. | Articulo de servicio | THLL | No. de Ref. | No. de pieza | Descripción | Cant. Reqd CBX250 6 | No. de série | Note |
|-------------|--------|-----------------------|------|-------------|-----------------|--------------------------------|---------------------|--------------|------|
| 1 | 711140 | Ens Zapata (Pastilla) | | 1 | 06430-GBJ-K20 | Ens Zapata Freno Trasero | 1 | | |
| | | Freno:Trasero | 0,5 | 2 | 43100-KPF-900ZC | Panel Freno Trasero | | | |
| 2 | | (3) | | | | *NHA59M* Gris Bauxita Metalico | 1 | | |
| | 7111A9 | Panel Freno Trasero | 0,6 | 3 | 43141-KPF-900 | Came, Freno Trasero | 1 | | |
| 7 | 7111C4 | Brazo, Freno: Trasero | 0,1 | 4 | 43142-KAS-890 | Asiento, Came Freno Trasero | 1 | | |
| | | | | 5 | 43145-399-000 | Indicador, Freno Trasero | 1 | | |
| | | | | 6 | 43151-329-000 | Resorte, Zapata Freno Trasero | 2 | | |
| | | | | 7 | 43410-KPF-900 | Brazo, Freno Trasero | 1 | | |
| | | | | 8 | 45134-KB7-005 | Guardapolvo,Came Freno (NOK) | 2 | | |
| | | | | 9 | 90301-473-003 | Tuerca, U, 6mm | 1 | | |
| | | | | 10 | 90305-ME5-003 | Tuerca, Reborde, 16mm | 1 | | |
| | | | | 11 | 90559-KPF-900 | Arandela, Eje Trasero | 1 | | |
| | | | | 12 | 95701-06038-00 | Perno, Reborde, 6x38 | 1 | | |

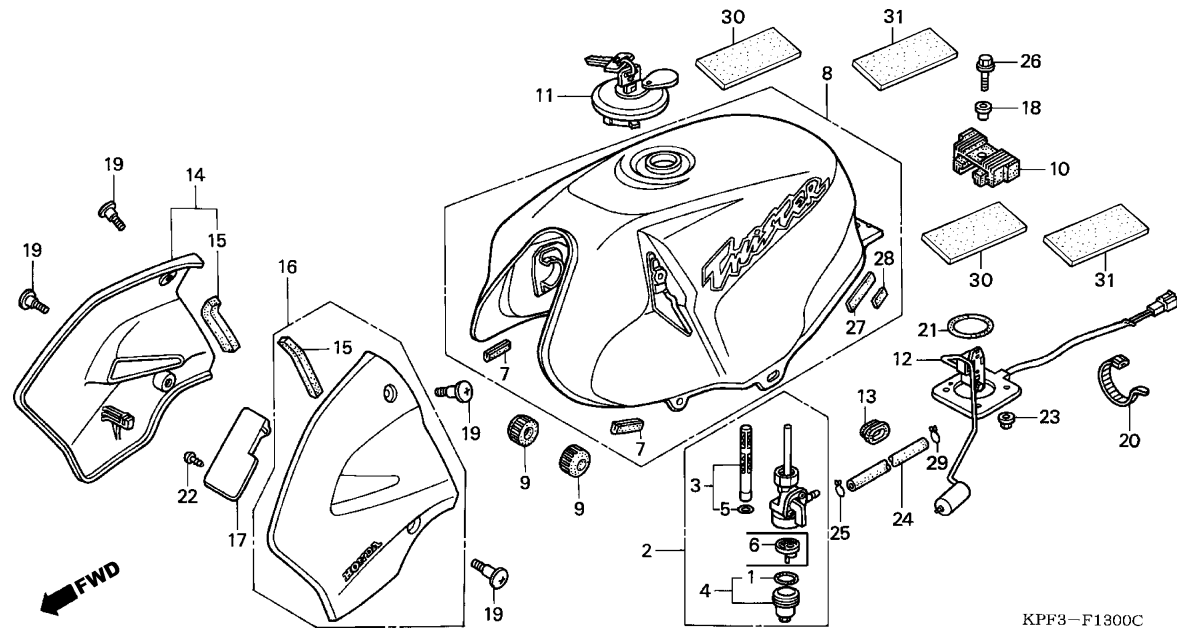
C-12
Roda Traseira
Rear Wheel
Rueda Trasera



| Ref. Nº | N.O.S. | Item de serviço | T.M.O. | Ref. Nº | Nº da peça | Descrição | Qt. CBX250 6 | Nº de série | Tipo |
|---------|---------|--|--------|---------|----------------|--|--------------|-------------|-------|
| 1 | 710157 | Amortecedor, Roda Traseira | 0,4 | 1 | 41241-KPF-900 | Amortecedor, Roda Traseira | 4 | | |
| 2 | 7101A0 | Coroa, Transmissão | 0,5 | 2 | 41200-KPF-900 | Coroa, Transmissão (37D) | 1 | | |
| 3 | 710160 | Eixo, Roda Traseira | 0,4 | 3 | 42301-KPF-900 | Eixo, Roda Traseira | 1 | | |
| 5 | 7101A5 | Flange Comp., Roda Traseira | 0,5 | 4 | 42312-KPF-900 | Bucha, Lateral Roda Traseira | 1 | | |
| 8 | 710118 | Roda Traseira | 1,1 | 5 | 42615-KPF-960 | Flange, Roda Traseira | 1 | | |
| | | • Inclui: Balanceamento | | | | | | | |
| 9 | 7101E1 | Peso, Balanceador: Traseiro | 0,7 | 6 | 42620-KPF-900 | Bucha, Distanciadora Roda Traseira | 1 | | |
| 10 | 710142 | Pneu, Traseiro (Um) | 1 | 7 | 42625-MC4-000 | Bucha B, Distanciadora Eixo Traseiro | 1 | | |
| | | • Inclui: Balanceamento | | | | | | | |
| 16 | | (6) | | 8 | 42650-KPF-960 | Roda, Traseira | 1 | | |
| | 710133 | Rolamento, Roda Traseira (Um) | 0,6 | 9 | 42704-MCF-D60 | Peso, Balanceador (10G) | N | | |
| | 710133G | • Substituição 1 rolamento (adicional) | 0,1 | 8 | 42705-MCF-D60 | Peso, Balanceador (20G) | N | | |
| | 710133A | • Substituição 2 rolamentos (adicionais) | 0,2 | 9 | 42706-MCF-D60 | Peso, Balanceador (30G) | N | | |
| 17 | 7101D1 | Rolamento, Flange Coroa Transmissão | 0,6 | 10 | 42711-KPF-901 | Pneu, Traseiro (PIRELLI) (130/70-17 M/C 62S) | 1 | | |
| | | | | 11 | 42753-MR4-901 | Válvula, Aro (SCHRADER) | 1 | | |
| | | | | 12 | 90304-GE8-003 | Porca, U, 10mm | 5 | | |
| | | | | 13 | 91253-443-761 | Vedador Pó, 30x47x8 (ARAI) | 1 | | |
| | | | | | 91253-443-762 | Vedador Pó, 30x47x8 (NOK) | 1 | | |
| | | | | 14 | 91302-317-700 | Anel, Vedação, 54x2 | 1 | | |
| | | | | 15 | 92915-10025-0E | Prisioneiro, 10x25 | 5 | | |
| | | | | 16 | 91013-KPS-731 | Rolamento, Radial Esferas, 6203U (NAHI) | 3 | | |
| | | | | | 91013-KPS-732 | Rolamento, Radial Esferas, 6203U (NSK) | 3 | | |
| | | | | 17 | 91013-MCG-901 | Rolamento, Radial Esferas, 6204(UU) | 1 | | |

| Ref. N° | L.O.N. | Service Item | F.R.T. | Ref. N° | Part. No. | Description | Reqd. Qty. CBX250 6 | Serial No. | Note |
|-------------|---------|---|--------|-------------|----------------|--|---------------------|--------------|-------|
| 1 | 710157 | Damper, Rear Wheel | 0.4 | 1 | 41241-KPF-900 | Damper Set, Wheel | 4 | | |
| 2 | 7101A0 | Sprocket, Final Driven | 0.5 | 2 | 41200-KPF-900 | Sprocket Comp., Final Driven (37T) | 1 | | |
| 3 | 710160 | Axle, Rear Wheel | 0.4 | 3 | 42301-KPF-900 | Axle, RR. Wheel | 1 | | |
| 5 | 7101A5 | Flange Assy., Final Driven | 0.5 | 4 | 42312-KPF-900 | Collar, RR. Wheel Side | 1 | | |
| 8 | 710118 | Rear Wheel | 1.1 | 5 | 42615-KPF-960 | Flange Sub Assy., RR. Driven | 1 | | |
| | | • Includes: Balance | | | | | | | |
| 9 | 7101E1 | Weight, Balance :Rear | 0.7 | 6 | 42620-KPF-900 | Collar, RR. Wheel Distance | 1 | | |
| 10 | 710142 | Rear Tire(One) | 1.0 | 7 | 42625-MC4-000 | Collar B, RR. Axle Distance | 1 | | |
| | | • Includes: Balance | | | | | | | |
| 16 | | (6) | | 8 | 42650-KPF-960 | Wheel Sub Assy., RR. | 1 | | |
| | 710133 | Bearing, Rear Wheel(One) | 0.6 | 9 | 42704-MCF-D60 | Weight, Balance (10G) | N | | |
| | 710133G | • Replace 1 Bearing Add | 0.1 | | 42705-MCF-D60 | Weight, Balance (20G) | N | | |
| | 710133A | • Replace 2 Bearings Add | 0.2 | | 42706-MCF-D60 | Weight, Balance (30G) | N | | |
| 17 | 7101D1 | Bearing, Final Driven Flange | 0.6 | 10 | 42711-KPF-901 | Tire, RR. (Pirelli) (130/70-17 M/C 62S) ... | 1 | | |
| | | | | 11 | 42753-MR4-901 | Valve, Rim (SCHRADER) | 1 | | |
| | | | | 12 | 90304-GE8-003 | Nut, U, 10mm | 5 | | |
| | | | | 13 | 91253-443-761 | Dust Seal, 30x47x8 (ARAI) | 1 | | |
| | | | | | 91253-443-762 | Dust Seal, 30x47x8 (NOK) | 1 | | |
| | | | | 14 | 91302-317-700 | O-Ring, 54x2 | 1 | | |
| | | | | 15 | 92915-10025-0E | Bolt, Stud, 10x25 | 5 | | |
| | | | | 16 | 91013-KPS-731 | Bearing, Ball Radial, 6203U (NAHI) | 3 | | |
| | | | | | 91013-KPS-732 | Bearing, Ball Radial, 6203U (NSK) | 3 | | |
| | | | | 17 | 91013-MCG-901 | Bearing, Radial Ball, 6204(UU) | 1 | | |
| No. de Ref. | NOMO. | Articulo de servicio | THLL | No. de Ref. | No. de pieza | Descripción | Cant. Reqd CBX250 6 | No. de série | Note |
| 1 | 710157 | Amortiguador, Rueda Trasera | 0,4 | 1 | 41241-KPF-900 | Amortiguador, Rueda Trasera | 4 | | |
| 2 | 7101A0 | Corona Transmisión | 0,5 | 2 | 41200-KPF-900 | Corona Transmisión (37D) | 1 | | |
| 3 | 710160 | Eje, Rueda Trasera | 0,4 | 3 | 42301-KPF-900 | Eje, Rueda Trasera | 1 | | |
| 5 | 7101A5 | Reborde, Rueda Trasera Corona Transmisión | 0,5 | 4 | 42312-KPF-900 | Buje, Lateral Rueda Trasera | 1 | | |
| 8 | 710118 | Rueda Trasera | 1,1 | 5 | 42615-KPF-960 | Reborde, Rueda Trasera | 1 | | |
| | | • Incluye: Balanceo | | | | | | | |
| 9 | 7101E1 | Peso, Balancero: Trasero | 0,7 | 6 | 42620-KPF-900 | Buje, Distanciadora Rueda Trasera | 1 | | |
| 10 | 710142 | Neumatico, Trasero (Uno) | 1,0 | 7 | 42625-MC4-000 | Buje B, Distanciadora Eje Trasero | 1 | | |
| | | • Incluye: Balanceo | | | | | | | |
| 16 | | (6) | | 8 | 42650-KPF-960 | Ens Rueda Trasera | 1 | | |
| | 710133 | Cojinete, Rueda Trasera (Uno) | 0,6 | 9 | 42704-MCF-D60 | Peso, Balancero (10G) | N | | |
| | 710133G | • Reemplace uno de los cojinetes, agregar | 0,1 | | 42705-MCF-D60 | Peso, Balancero (20G) | N | | |
| | 710133A | • Reemplace dos cojinetes, agregar | 0,2 | | 42706-MCF-D60 | Peso, Balancero (30G) | N | | |
| 17 | 7101D1 | Cojinete, Reborde Corona Transmisión | 0,6 | 10 | 42711-KPF-901 | Neumatico, Trasero (PIRELLI) (130/70-17 M/C 62S) | 1 | | |
| | | | | 11 | 42753-MR4-901 | Válvula, Aro (SCHRADER) | 1 | | |
| | | | | 12 | 90304-GE8-003 | Tuerca, U, 10mm | 5 | | |
| | | | | 13 | 91253-443-761 | Guardapolvo, 30x47x8 (ARAI) | 1 | | |
| | | | | | 91253-443-762 | Guardapolvo, 30x47x8 (NOK) | 1 | | |
| | | | | 14 | 91302-317-700 | Anillo O, 54x2 | 1 | | |
| | | | | 15 | 92915-10025-0E | Prisionero, 10x25 | 5 | | |
| | | | | 16 | 91013-KPS-731 | Cojinete Acero Bolas, 6203U (NAHI) | 3 | | |
| | | | | | 91013-KPS-732 | Cojinete Acero Bolas, 6203U (NSK) | 3 | | |
| | | | | 17 | 91013-MCG-901 | Cojinete Acero Bolas, 6204(UU) | 1 | | |

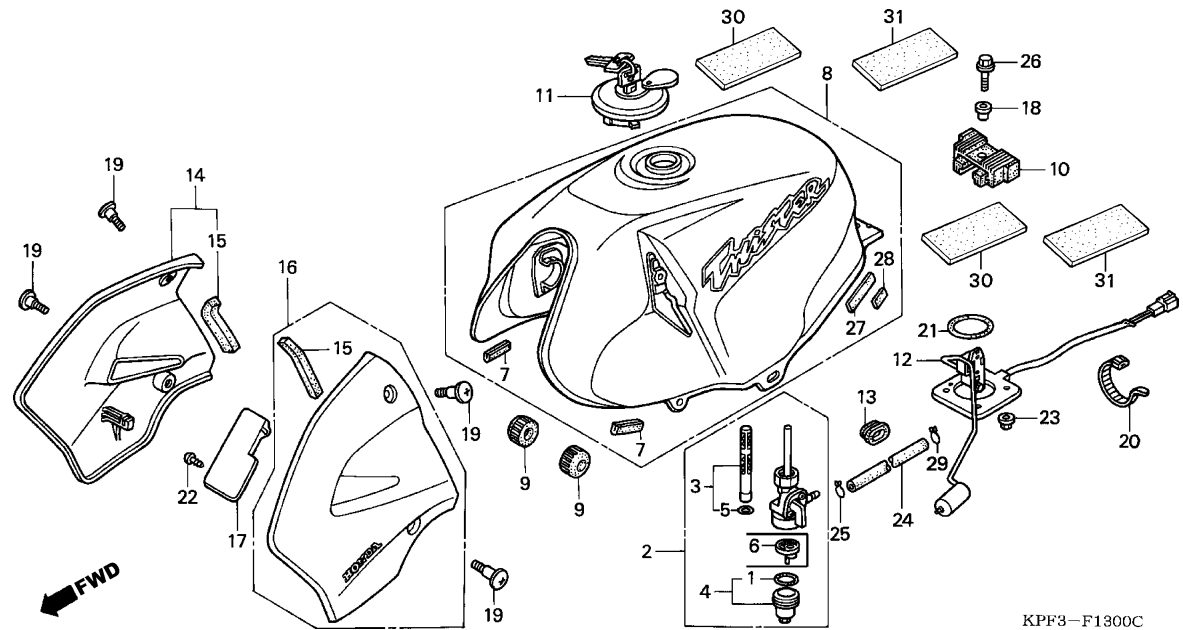
C-13
Tanque Combustível
Fuel Tank
Tanque Combustible



| Ref. Nº | N.O.S. | Item de serviço | T.M.O. | Ref. Nº | Nº da peça | Descrição | Qt. CBX250 6 | Nº de série | Tipo |
|---------|--------|-------------------------------------|--------|---------|-----------------|--|--------------|-------------|-------|
| 2 | 310110 | Registro Comp. , Combustível | 0,2 | 1 | 16173-001-004 | Guarnição, Copo Filtro Combustível | 1 | | |
| 3 | 310115 | Tela, Filtro Combustível | 0,2 | 2 | 16950-KPF-960 | Registro Comp., Combustível | 1 | | |
| 8 | 310100 | Tanque, Combustível | 0,4 | 3 | 16952-KPF-900 | Tela, Filtro Combustível | 1 | | |
| 12 | 617105 | Medidor, Tanque Combustível | 0,4 | 4 | 16953-GG2-731 | Copo, Filtro Combustível | 1 | | |
| 14 | 1151A0 | Carenagem, Radiador:Direito | 0,1 | 5 | 16958-MA1-731 | Anel, Vedação | 1 | | |
| | 1151A5 | Carenagem, Radiador: Ambos | 0,2 | | | | | | |
| 16 | 115126 | Carenagem, Radiador: Esquerdo | 0,1 | 6 | 16959-471-831 | Copo, Filtro | 1 | | |
| | 1151A5 | Carenagem, Radiador: Ambos | 0,2 | 7 | 17515-KPF-900 | Coxim, Dianteiro Tanque Combustível | 2 | | |
| 24 | 3101B5 | Tube, Combustível | 0,2 | 8 | 17520-KPF-960ZA | Tanque, Combustível | | | |
| | | | | | 17520-KPF-960ZB | Tanque, Combustível | | | |
| | | | | | 17520-KPF-960ZC | Tanque, Combustível | | | |
| | | | | | *R306C* | Vermelho Guaraná Candy | 1 | | |
| | | | | | *NH1* | Preto | 1 | | |
| | | | | | *NH411M* | Prata Force Metálica | 1 | | |
| | | | | 9 | 17611-286-000 | Coxim, Dianteiro Tanque Combustível | 2 | | |
| | | | | 10 | 17613-MV4-000 | Coxim, Traseiro Tanque Combustível | 1 | | |
| | | | | 11 | 17620-KRM-860 | Tampa Comp., Tanque Combustível | 1 | | |
| | | | | 12 | 37800-KPF-961 | Marcador, Combustível | 1 | | |
| | | | | 13 | 61102-MB6-631 | Borracha, Fixação | 2 | | |
| | | | | 14 | 64210-KPF-960ZA | Carenagem, Direita | | | |
| | | | | | *R306C* | Vermelho Guaraná Candy | 1 | | |
| | | | | | *NH1* | Preto | 1 | | |
| | | | | | *NH411M* | Prata Force Metálica | 1 | | |
| | | | | 15 | 64229-KPF-900 | Borracha, Carenagem | 2 | | |

| Ref. N° | L.O.N. | Service Item | F.R.T. | Ref. N° | Part. No. | Description | Reqd. Qty. CBX250 6 | Serial No. | Note |
|-------------|--------|---|--------|-------------|-----------------|--|----------------------|--------------|-------|
| 2 | 310110 | Cock Assy., Fuel | 0.2 | 1 | 16173-001-004 | Packing, Fuel Strainer Cup | 1 | | |
| 3 | 310115 | Screen, Fuel Strainer | 0.2 | 2 | 16950-KPF-960 | Cock Assy., Fuel | 1 | | |
| 8 | 310100 | Tank, Fuel | 0.4 | 3 | 16952-KPF-900 | Screen Set, Fuel Strainer | 1 | | |
| 12 | 617105 | Fuel Tank Sending Unit | 0.4 | 4 | 16953-GG2-731 | Cup Set, Fuel Strainer | 1 | | |
| 14 | 1151A0 | Shroud, Radiator :Right | 0.1 | 5 | 16958-MA1-731 | O-Ring | 1 | | |
| | 1151A5 | Shroud, Radiator :Both | 0.2 | | | | | | |
| 16 | 115126 | Shroud, Radiator :Left | 0.1 | 6 | 16959-471-831 | Filter, Cup | 1 | | |
| | 1151A5 | Shroud, Radiator :Both | 0.2 | 7 | 17515-KPF-900 | Rubber, Fuel Tank FR. | 2 | | |
| 24 | 3101B5 | Tube, Fuel | 0.2 | 8 | 17520-KPF-960ZA | Tank Set, Fuel *R306C* | 1 | | |
| | | | | | 17520-KPF-960ZB | Tank Set, Fuel *NH1* | 1 | | |
| | | | | | 17520-KPF-960ZC | Tank Set, Fuel *NH411M* | 1 | | |
| | | | | 9 | 17611-286-000 | Cushion, Fuel Tank FR. | 2 | | |
| | | | | 10 | 17613-MV4-000 | Cushion, Fuel Tank RR. | 1 | | |
| | | | | 11 | 17620-KRM-860 | Cap Comp., Fuel Filler | 1 | | |
| | | | | 12 | 37800-KPF-961 | Fuel Unit Set | 1 | | |
| | | | | 13 | 61102-MB6-631 | Rubber, Fender Mounting | 2 | | |
| | | | | 14 | 64210-KPF-960ZA | Shroud Set, R. *R306C* | 1 | | |
| | | | | | 64210-KPF-960ZB | Shroud Set, R. *NH1* | 1 | | |
| | | | | | 64210-KPF-960ZC | Shroud Set, R. *NH411M* | 1 | | |
| | | | | 15 | 64229-KPF-900 | Rubber, Shroud | 2 | | |
| No. de Ref. | NOMO. | Articulo de servicio | THLL | No. de Ref. | No. de pieza | Descripción | Cant. Req'd CBX250 6 | No. de série | Note |
| 2 | 310110 | Grifo Combustible | 0.2 | 1 | 16173-001-004 | Empaquetadura Grifo Combustible | 1 | | |
| 3 | 310115 | Malla Filtro Combustible | 0.2 | 2 | 16950-KPF-960 | Grifo Combustible | 1 | | |
| 8 | 310100 | Tanque Combustible | 0.4 | 3 | 16952-KPF-900 | Malla Filtro Combustible | 1 | | |
| 12 | 617105 | Medidor, Tanque Combustible | 0.4 | 4 | 16953-GG2-731 | Vaso Filtro Combustible | 1 | | |
| 14 | 1151A0 | Cubretablero, Radiador: Derecho | 0.1 | 5 | 16958-MA1-731 | Anillo O | 1 | | |
| | 1151A5 | Cubretablero, Radiador: Ambos | 0.2 | | | | | | |
| 16 | 115126 | Cubretablero, Radiador: Izquierdo | 0.1 | 6 | 16959-471-831 | Filtro, Vaso | 1 | | |
| | 1151A5 | Cubretablero, Radiador: Ambos | 0.2 | 7 | 17515-KPF-900 | Cojin Delantero Tanque Combustible | 2 | | |
| 24 | 3101B5 | Tube, Combustible | 0.2 | 8 | 17520-KPF-960ZA | Tanque Combustible *R306C* | 1 | | |
| | | | | | 17520-KPF-960ZB | Tanque Combustible *NH1* | 1 | | |
| | | | | | 17520-KPF-960ZC | Tanque Combustible *NH411M* | 1 | | |
| | | | | 9 | 17611-286-000 | Cojin Delantero Tanque Combustible | 2 | | |
| | | | | 10 | 17613-MV4-000 | Cojin Trasero Tanque Combustible | 1 | | |
| | | | | 11 | 17620-KRM-860 | Tapa Tanque Combustible | 1 | | |
| | | | | 12 | 37800-KPF-961 | Medidor, Combustible | 1 | | |
| | | | | 13 | 61102-MB6-631 | Goma, Fijación | 2 | | |
| | | | | 14 | 64210-KPF-960ZA | Cubretablero Derecho *R306C* | 1 | | |
| | | | | | 64210-KPF-960ZB | Cubretablero Derecho *NH1* | 1 | | |
| | | | | | 64210-KPF-960ZC | Cubretablero Derecho *NH411M* | 1 | | |
| | | | | 15 | 64229-KPF-900 | Cojin, Cubretablero | 2 | | |

C-13
Tanque Combustível
Fuel Tank
Tanque Combustible



KPF3-F1300C

| Ref. Nº | N.O.S. | Item de serviço | T.M.O. | Ref. Nº | Nº da peça | Descrição | Qt. CBX250 6 | Nº de série | Tipo |
|---------|--------|-----------------|--------|---------|-----------------|---|--------------|-------------|-------|
| | | | | 16 | 64310-KPF-960ZA | Carenagem, Esquerda *R306C* Vermelho Guaraná Candy | 1 | | |
| | | | | | 64310-KPF-960ZB | Carenagem, Esquerda *NH1* Preto | 1 | | |
| | | | | | 64310-KPF-960ZC | Carenagem, Esquerda *NH411M* Prata Force Metálica | 1 | | |
| | | | | 17 | 64321-KPF-900 | Placa, Admissão Ar | 1 | | |
| | | | | 18 | 80101-KB7-600 | Bucha, 8x12 | 1 | | |
| | | | | 19 | 90380-MB1-000 | Parafuso, Especial, 6x8 | 4 | | |
| | | | | 20 | 90650-KV6-003 | Presilha, Fiação | 1 | | |
| | | | | 21 | 91305-443-740 | Anel, Vedação, 39,5x5 | 1 | | |
| | | | | 22 | 90134-GHR-J40 | Parafuso, Fixação, 4x12 | 2 | | |
| | | | | 23 | 90208-GHR-630 | Porca, Flange, 6mm | 4 | | |
| | | | | 24 | 16954-KPF-960 | Tubo, Combustível | 1 | | |
| | | | | 25 | 95002-02100 | Presilha, Tubo (B10) | 1 | | |
| | | | | 26 | 90033-GHR-700 | Parafuso, Flange, 8x25 | 1 | | |
| | | | | 27 | 17517-KPF-900 | Coxim A, Tanque Combustível | 2 | | |
| | | | | 28 | 17518-KPF-900 | Coxim B, Tanque Combustível | 2 | | |
| | | | | 29 | 95002-02120 | Presilha, Tubo (B12) | 1 | | |
| | | | | 30 | 17517-KPF-900 | Borracha A, Tanque Combustível | 2 | | |
| | | | | 31 | 17518-KPF-900 | Borracha B, Tanque Combustível | 2 | | |

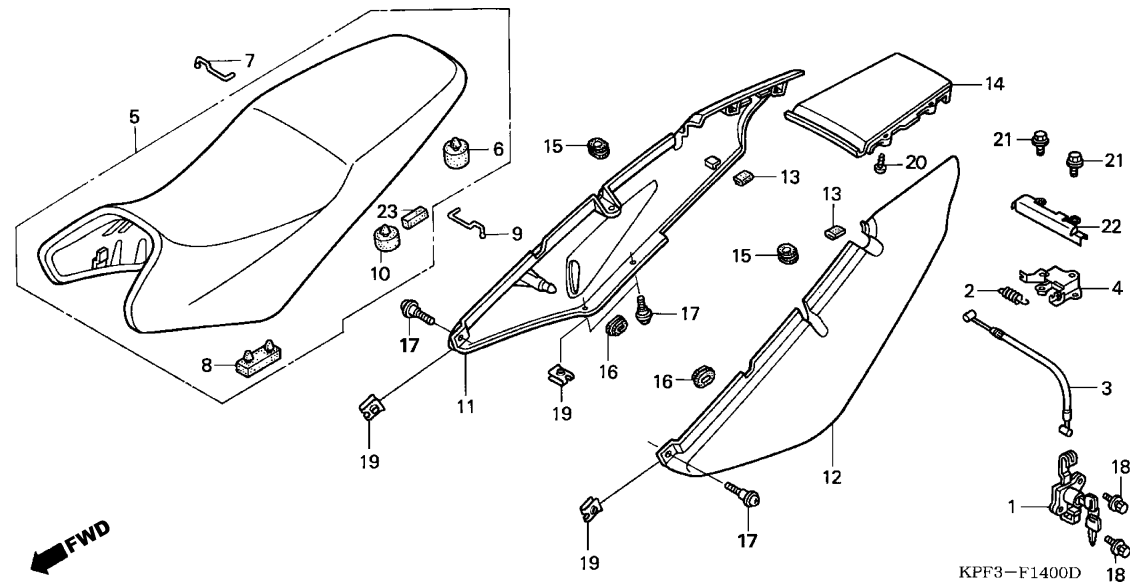
| Ref. N° | L.O.N. | Service Item | F.R.T. | Ref. N° | Part. No. | Description | Reqd. Qty. CBX250 6 | Serial No. | Note |
|-------------|--------|----------------------|--------|-------------|-----------------|---|----------------------|--------------|-------|
| | | | | 16 | 64310-KPF-960ZA | Shroud Set, L. *R306C* Candy Guarana Red | 1 | | |
| | | | | | 64310-KPF-960ZB | Shroud Set, L. *NH1* Black | 1 | | |
| | | | | | 64310-KPF-960ZC | Shroud Set, L. *NH411M* Force Silver Metallic | 1 | | |
| | | | | 17 | 64321-KPF-900 | Plate, Air Intake | 1 | | |
| | | | | 18 | 80101-KB7-600 | Collar, 8x12 | 1 | | |
| | | | | 19 | 90380-MB1-000 | Screw, Special, 6x8 | 4 | | |
| | | | | 20 | 90650-KV6-003 | Band, Wire | 1 | | |
| | | | | 21 | 91305-443-740 | O-Ring, 39.5x5 | 1 | | |
| | | | | 22 | 90134-GHR-J40 | Screw, Tapping, 4x12 | 2 | | |
| | | | | 23 | 90208-GHR-630 | Nut, Flange, 6mm | 4 | | |
| | | | | 24 | 16954-KPF-960 | Tube, Fuel | 1 | | |
| | | | | 25 | 95002-02100 | Clip, Tube (B10) | 1 | | |
| | | | | 26 | 90033-GHR-700 | Bolt, Flange, 8x25 | 1 | | |
| | | | | 27 | 17517-KPF-900 | Rubber A, Fuel Tank | 2 | | |
| | | | | 28 | 17518-KPF-900 | Rubber B, Fuel Tank | 2 | | |
| | | | | 29 | 95002-02120 | Clip, Tube (B12) | 1 | | |
| | | | | 30 | 17517-KPF-900 | Rubber A, Fuel Tank | 2 | | |
| | | | | 31 | 17518-KPF-900 | Rubber B, Fuel Tank | 2 | | |
| No. de Ref. | NOMO. | Articulo de servicio | THLL | No. de Ref. | No. de pieza | Descripción | Cant. Req'd CBX250 6 | No. de série | Note |
| | | | | 16 | 64310-KPF-960ZA | Cubretablero Izquierdo *R306C* Rojo Guarana Candy | 1 | | |
| | | | | | 64310-KPF-960ZB | Cubretablero Izquierdo *NH1* Negro | 1 | | |
| | | | | | 64310-KPF-960ZC | Cubretablero Izquierdo *NH411M* Plata Force Metalica | 1 | | |
| | | | | 17 | 64321-KPF-900 | Placa, Aire Admisión | 1 | | |
| | | | | 18 | 80101-KB7-600 | Buje, 8x12 | 1 | | |
| | | | | 19 | 90380-MB1-000 | Tornillo, Especial, 6x8 | 4 | | |
| | | | | 20 | 90650-KV6-003 | Presilla, Alambraje | 1 | | |
| | | | | 21 | 91305-443-740 | Anillo O, 39,5x5 | 1 | | |
| | | | | 22 | 90134-GHR-J40 | Tornillo, Aterrajaj, 4x12 | 2 | | |
| | | | | 23 | 90208-GHR-630 | Tuerca, Reborde, 6mm | 4 | | |
| | | | | 24 | 16954-KPF-960 | Tube, Combustible | 1 | | |
| | | | | 25 | 95002-02100 | Presilla, Tubo (B10) | 1 | | |
| | | | | 26 | 90033-GHR-700 | Perno, Reborde, 8x25 | 1 | | |
| | | | | 27 | 17517-KPF-900 | Cojin A, Tanque Combustible | 2 | | |
| | | | | 28 | 17518-KPF-900 | Cojin B, Tanque Combustible | 2 | | |
| | | | | 29 | 95002-02120 | Presilla, Tubo (B12) | 1 | | |
| | | | | 30 | 17517-KPF-900 | Cojin A, Tanque Combustible | 2 | | |
| | | | | 31 | 17518-KPF-900 | Cojin B, Tanque Combustible | 2 | | |

C-14

Assento

Seat

Asiento



| Ref. Nº | N.O.S. | Item de serviço | T.M.O. | Ref. Nº | Nº da peça | Descrição | Qt. CBX250 6 | Nº de série | Tipo |
|---------|--------|---------------------------------|--------|---------|-----------------|--|--------------|-------------|-------|
| 1 | 4131F0 | Trava, Assento | 0,2 | 1 | 77110-KPF-960 | Trava Comp., Assento | 1 | | |
| 3 | 811175 | Cabo, Trava Assento | 0,2 | 2 | 77151-MB1-870 | Mola, Trava Assento | 1 | | |
| 4 | 4131X5 | Suporte, Trava Assento | 0,1 | 3 | 77156-KPF-900 | Cabo, Trava Assento | 1 | | |
| 5 | 4131E4 | Assento: Duplo | 0,1 | 4 | 77160-MR4-920 | Suporte Comp., Trava Assento | 1 | | |
| 11 | 4111J4 | Rabeta, Assento: Direito | 0,2 | 5 | 77200-KPF-900 | Assento, Comp. | 1 | | |
| | 4111M1 | Rabeta, Assento: Ambos | 0,2 | | | | | | |
| 12 | 4111J3 | Rabeta, Assento: Esquerdo | 0,2 | 6 | 77204-286-020 | Coxim A, Fixação Assento | 2 | | |
| | 4111M1 | Rabeta, Assento: Ambos | 0,2 | 7 | 77205-KPF-900 | Gancho A | (1) | | |
| 14 | 4111K7 | Rabeta, Tampa Central | 0,2 | 8 | 77205-286-000 | Coxim B, Fixação Assento | 2 | | |
| | | | | 9 | 77206-KPF-900 | Gancho B | (1) | | |
| | | | | 10 | 77206-426-000 | Coxim, Fixação Assento | 2 | | |
| | | | | 11 | 77210-KPF-960ZA | Rabeta, Lateral Direita *R306C* Vermelho Guaraná Candy | 1 | | |
| | | | | | 77210-KPF-960ZB | Rabeta, Lateral Direita *NH1* | 1 | | Preto |
| | | | | | 77210-KPF-960ZC | Rabeta, Lateral Direita *NH411M* Prata Force Metálica | 1 | | |
| | | | | 12 | 77220-KPF-960ZA | Rabeta, Lateral Esquerda *R306C* Vermelho Guaraná Candy | 1 | | |
| | | | | | 77220-KPF-960ZB | Rabeta, Lateral Esquerda *NH1* | 1 | | Preto |
| | | | | | 77220-KPF-960ZC | Rabeta, Lateral Esquerda *NH411M* Prata Force Metálica | 1 | | |
| | | | | 13 | 77231-KPF-900 | Coxim, Rabeta | 2 | | |

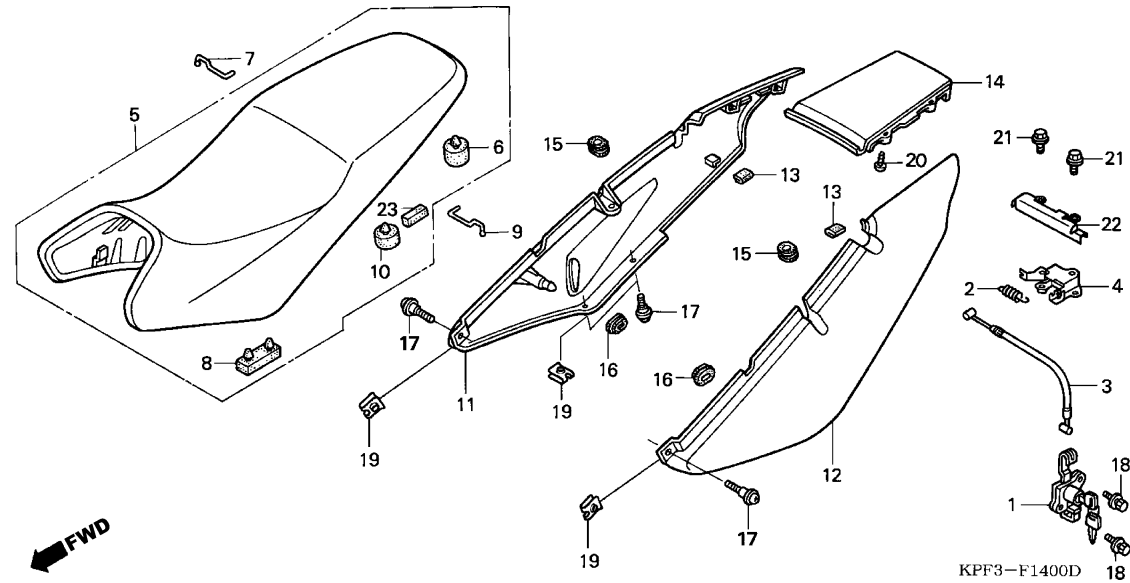
| Ref. Nº | L.O.N. | Service Item | F.R.T. | Ref. Nº | Part. No. | Description | Reqd. Qty. CBX250 6 | Serial No. | Note |
|-------------|--------|--|--------|-------------|-----------------|---|----------------------|--------------|------|
| 1 | 4131F0 | Lock, Seat | 0.2 | 1 | 77110-KPF-960 | Lock Assy., Seat | 1 | | |
| 3 | 811175 | Cable, Seat Lock | 0.2 | 2 | 77151-MB1-870 | Spring, Seat Lock | 1 | | |
| 4 | 4131X5 | Bracket, Seat Lock | 0.1 | 3 | 77156-KPF-900 | Cable, Seat Lock | 1 | | |
| 5 | 4131E4 | Seat :Double | 0.1 | 4 | 77160-MR4-920 | Bracket Comp., Seat Lock | 1 | | |
| 11 | 4111J4 | Cowl, Seat :Right | 0.2 | 5 | 77200-KPF-900 | Seat Assy., Double | 1 | | |
| | 4111M1 | Cowl, Seat :Both | 0.2 | | | | | | |
| 12 | 4111J3 | Cowl, Seat :Left | 0.2 | 6 | 77204-286-020 | Rubber A, Seat Setting | 2 | | |
| | 4111M1 | Cowl, Seat :Both | 0.2 | 7 | 77205-KPF-900 | Hook A, Rope | (1) | | |
| 14 | 4111K7 | Cowl, Rear Center | 0.2 | 8 | 77205-286-000 | Rubber B, Seat Setting | 2 | | |
| | | | | 9 | 77206-KPF-900 | Hook B, Rope | (1) | | |
| | | | | 10 | 77206-426-000 | Rubber, Seat Setting | 2 | | |
| | | | | 11 | 77210-KPF-960ZA | Cowl Set, R. RR. Side *R306C* Candy Guarana Red | 1 | | |
| | | | | | 77210-KPF-960ZB | Cowl Set, R. RR. Side *NH1* Black | 1 | | |
| | | | | | 77210-KPF-960ZC | Cowl Set, R. RR. Side *NH411M* Force Silver Metallic | 1 | | |
| | | | | 12 | 77220-KPF-960ZA | Cowl Set, L. RR. Side *R306C* Candy Guarana Red | 1 | | |
| | | | | | 77220-KPF-960ZB | Cowl Set, L. RR. Side *NH1* Black | 1 | | |
| | | | | | 77220-KPF-960ZC | Cowl Set, L. RR. Side *NH411M* Force Silver Metallic | 1 | | |
| | | | | 13 | 77231-KPF-900 | Rubber, RR. Cowl | 2 | | |
| No. de Ref. | NOMO. | Articulo de servicio | THLL | No. de Ref. | No. de pieza | Descripción | Cant. Req'd CBX250 6 | No. de série | Note |
| 1 | 4131F0 | Traba, Asiento | 0.2 | 1 | 77110-KPF-960 | Traba, Asiento | 1 | | |
| 3 | 811175 | Cable, Traba Asiento | 0.2 | 2 | 77151-MB1-870 | Resorte, Traba Asiento | 1 | | |
| 4 | 4131X5 | Soporte, Traba Asiento | 0.1 | 3 | 77156-KPF-900 | Cable, Traba Asiento | 1 | | |
| 5 | 4131E4 | Asiento: Duplo | 0.1 | 4 | 77160-MR4-920 | Soporte, Traba Asiento | 1 | | |
| 11 | 4111J4 | Cubretablero, Asiento: Derecho | 0.2 | 5 | 77200-KPF-900 | Asiento | 1 | | |
| | 4111M1 | Cubretablero, Asiento: Ambos | 0.2 | | | | | | |
| 12 | 4111J3 | Cubretablero, Asiento: Izquierdo | 0.2 | 6 | 77204-286-020 | Cojin A, Fijación Asiento | 2 | | |
| | 4111M1 | Cubretablero, Asiento: Ambos | 0.2 | 7 | 77205-KPF-900 | Cable A | (1) | | |
| 14 | 4111K7 | Cubretablero, Cubierta Centrale | 0.2 | 8 | 77205-286-000 | Cojin B, Fijación Asiento | 2 | | |
| | | | | 9 | 77206-KPF-900 | Cable B | (1) | | |
| | | | | 10 | 77206-426-000 | Cojin, Fijación Asiento | 2 | | |
| | | | | 11 | 77210-KPF-960ZA | Cubretablero Lateral Derecho *R306C* Rojo Guarana Candy | 1 | | |
| | | | | | 77210-KPF-960ZB | Cubretablero Lateral Derecho *NH1* Negro | 1 | | |
| | | | | | 77210-KPF-960ZC | Cubretablero Lateral Derecho *NH411M* Plata Force Metalica | 1 | | |
| | | | | 12 | 77220-KPF-960ZA | Cubretablero Lateral Izquierdo *R306C* Rojo Guarana Candy | 1 | | |
| | | | | | 77220-KPF-960ZB | Cubretablero Lateral Izquierdo *NH1* Negro | 1 | | |
| | | | | | 77220-KPF-960ZC | Cubretablero Lateral Izquierdo *NH411M* Plata Force Metalica | 1 | | |
| | | | | 13 | 77231-KPF-900 | Cojin, Cubretablero | 2 | | |

C-14

Assento

Seat

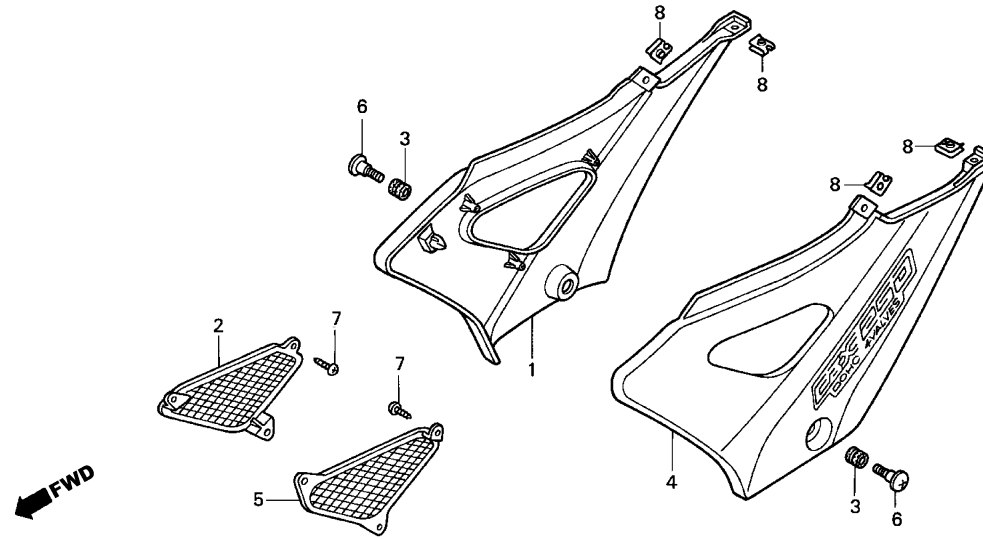
Asiento



| Ref. Nº | N.O.S. | Item de serviço | T.M.O. | Ref. Nº | Nº da peça | Descrição | Qtd. CBX250 6 | Nº de série | Tipo |
|---------|-----------------|-------------------------------|--------|---------|------------|------------------------|---------------|-------------|------|
| 14 | 77235-KPF-960ZA | Rabeta, Tampa Central (WL) | | | | | | | |
| | | *NH1* | | | | Preto | 1 | | |
| | 77235-KPF-960ZB | *NH411M* | | | | Prata Force Metálica | 1 | | |
| | 77235-KPF-960ZC | *R306C* | | | | Vermelho Guarana Candy | 1 | | |
| 15 | 53111-HE0-000 | Coxim B | | | | | 2 | | |
| 16 | 83551-300-000 | Coxim, Tampa Filtro Ar | | | | | 2 | | |
| 17 | 90101-087-720 | Parafuso, Fixação Farol | | | | | 6 | | |
| 18 | 90105-KPF-900 | Parafuso, 6x20 | | | | | 2 | | |
| 19 | 90320-GC3-000 | Porca Presilha, 5mm | | | | | 4 | | |
| 20 | 90134-GHR-J40 | Parafuso, Fixação, 4x12 | | | | | 4 | | |
| 21 | 90032-GHR-640 | Parafuso, Flange, 6x12 | | | | | 2 | | |
| 22 | 77161-KPF-900 | Tampa, Trava Assento | | | | | 1 | | |
| 23 | 77209-KPF-900 | Coxim, Assento | | | | | 2 | | |

| Ref. N° | L.O.N. | Service Item | F.R.T. | Ref. N° | Part. No. | Description | Reqd. Qty. CBX250 6 | Serial No. | Note |
|-------------|--------|----------------------|--------|-------------|-----------------|--------------------------------------|-------------------------|--------------|-------|
| | | | | 14 | 77235-KPF-960ZA | Cowl Set, RR. Center (WL) | | | |
| | | | | | | *NH1* Black | 1 | | |
| | | | | | 77235-KPF-960ZB | *NH411M* Force Silver Metallic | 1 | | |
| | | | | | 77235-KPF-960ZC | *R306C* Candy Guarana Red | 1 | | |
| | | | | 15 | 53111-HE0-000 | Grommet B, Steering | 2 | | |
| | | | | 16 | 83551-300-000 | Grommet, Air Cleaner Case | 2 | | |
| | | | | 17 | 90101-087-720 | Screw, Headlight Setting | 6 | | |
| | | | | 18 | 90105-KPF-900 | Bolt, One-Way, 6x20 | 2 | | |
| | | | | 19 | 90320-GC3-000 | Clip, Nut, 5mm | 4 | | |
| | | | | 20 | 90134-GHR-J40 | Screw, Tapping, 4x12 | 4 | | |
| | | | | 21 | 90032-GHR-640 | Bolt, Flange, 6x12 | 2 | | |
| | | | | 22 | 77161-KPF-900 | Cover, Seat Lock | 1 | | |
| | | | | 23 | 77209-KPF-900 | Cushion, Seat | 2 | | |
| No. de Ref. | NOMO. | Articulo de servicio | THLL | No. de Ref. | No. de pieza | Descripción | Cant. Reqd. CBX250 6 | No. de série | Note |
| | | | | 14 | 77235-KPF-960ZA | Cubretablero Cubierta Centrale (WL) | | | |
| | | | | | | *NH1* Negro | 1 | | |
| | | | | | 77235-KPF-960ZB | *NH411M* Plata Force Metalica | 1 | | |
| | | | | | 77235-KPF-960ZC | *R306C* Rojo Guarana Candy | 1 | | |
| | | | | 15 | 53111-HE0-000 | Cojin B | 2 | | |
| | | | | 16 | 83551-300-000 | Cojin, Tapa Filtro Aire | 2 | | |
| | | | | 17 | 90101-087-720 | Tornillo, Fijación Faro | 6 | | |
| | | | | 18 | 90105-KPF-900 | Perno, 6x20 | 2 | | |
| | | | | 19 | 90320-GC3-000 | Tuerca Presilla, 5mm | 4 | | |
| | | | | 20 | 90134-GHR-J40 | Tornillo, Aterrajaz, 4x12 | 4 | | |
| | | | | 21 | 90032-GHR-640 | Perno, Reborde, 6x12 | 2 | | |
| | | | | 22 | 77161-KPF-900 | Cubierta, Traba Asiento | 1 | | |
| | | | | 23 | 77209-KPF-900 | Cojin, Asiento | 2 | | |

C-15
Tampa Lateral
Side Cover
Cubierta Lateral



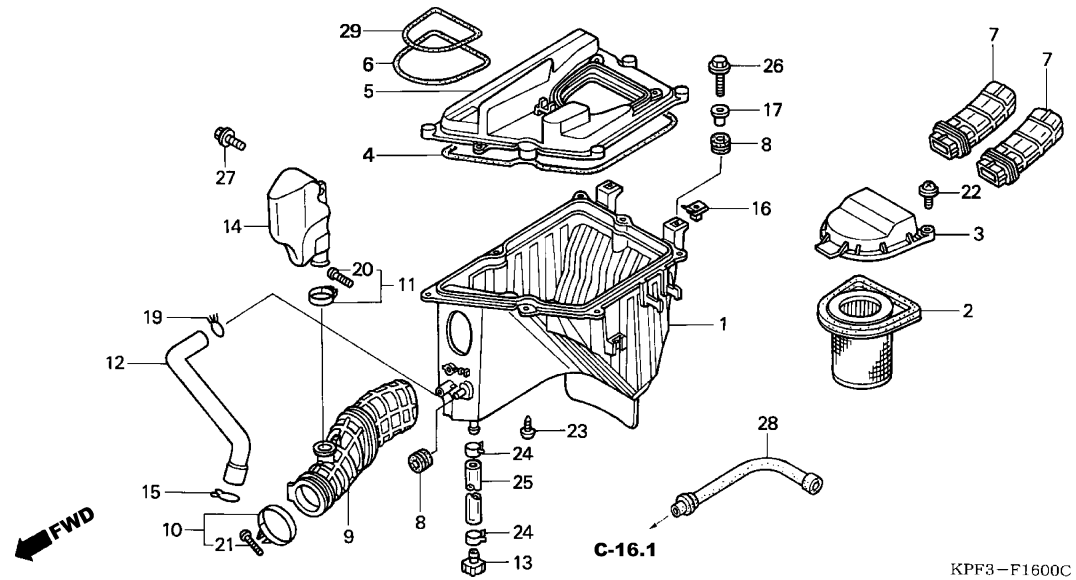
KPF3-F1500A

| Ref. Nº | N.O.S. | Item de serviço | T.M.O. | Ref. Nº | Nº da peça | Descrição | Qt. CBX250 6 | Nº de série | Tipo |
|---------|--------|--------------------------------|--------|---------|-----------------|---------------------------------------|--------------|-------------|-------|
| 1 | (2) | | | 1 | 83540-KPF-901ZB | Tampa, Lateral Direita | 1 | | |
| | 4111H9 | Tampa, Lateral: Direito | 0,1 | | | *NHA37M* Prata Twister Fosca Metálica | 1 | | |
| | 4111J0 | Tampa, Lateral: Ambos | 0,2 | | | | | | |
| 4 | (5) | | | 2 | 83542-KPF-900 | Grade, Tampa Lateral Direita | 1 | | |
| | 4111H8 | Tampa, Lateral: Esquerdo | 0,1 | | | Coxim, Tampa Filtro Ar | 2 | | |
| | 4111J0 | Tampa, Lateral: Ambos | 0,2 | | | | | | |
| | | | | 4 | 83640-KPF-901ZB | Tampa, Lateral Esquerda | 1 | | |
| | | | | | | *NHA37M* Prata Twister Fosca Metálica | 1 | | |
| | | | | 5 | 83642-KPF-900 | Grade, Tampa Lateral Esquerda | 1 | | |
| | | | | 6 | 90104-MJ0-660 | Parafuso, Especial, 6x8 | 2 | | |
| | | | | 7 | 90134-GHR-J40 | Parafuso, Fixação, 4x12 | 6 | | |
| | | | | 8 | 90320-GC3-000 | Porca, Pressão, 5mm | 4 | | |

| Ref. N° | L.O.N. | Service Item | F.R.T. | Ref. N° | Part. No. | Description | Reqd. Qty. CBX250 6 | Serial No. | Note |
|---------|--------|--------------------------|--------|---------|-----------------|--|------------------------|------------|------|
| 1 | (2) | | | 1 | 83540-KPF-901ZB | Cover, R. Side | | | |
| | 4111H9 | Cover, Side :Right | 0.1 | | | *NHA37M* Mat Twister Silver Metallic | 1 | | |
| | 4111J0 | Cover, Side :Both | 0.2 | 2 | 83542-KPF-900 | Grille, R. Side Cover | 1 | | |
| 4 | (5) | | | 3 | 83551-300-000 | Grommet, Air Cleaner Case | 2 | | |
| | 4111H8 | Cover, Side :Left | 0.1 | 4 | 83640-KPF-901ZB | Cover, L. Side | | | |
| | 4111J0 | Cover, Side :Both | 0.2 | | | *NHA37M* Mat Twister Silver Metallic | 1 | | |
| | | | | 5 | 83642-KPF-900 | Grille, L. Side Cover | 1 | | |
| | | | | 6 | 90104-MJ0-660 | Screw, Special, 6x8 | 2 | | |
| | | | | 7 | 90134-GHR-J40 | Screw, Tapping, 4x12 | 6 | | |
| | | | | 8 | 90320-GC3-000 | Nut, Spring, 5mm | 4 | | |

| No. de Ref. | NOMO. | Articulo de servicio | THLL | No. de Ref. | No. de pieza | Descripción | Cant. Req'd CBX250 6 | No. de série | Note |
|-------------|--------|-----------------------------------|------|-------------|-----------------|--|----------------------------|--------------|------|
| 1 | (2) | | | 1 | 83540-KPF-901ZB | Cubierta Lateral Derecha | | | |
| | 4111H9 | Cubierta Lateral: Derecho | 0,1 | | | *NHA37M* ... Plata Twister Mate Metalica | 1 | | |
| | 4111J0 | Cubierta Lateral: Ambos | 0,2 | 2 | 83542-KPF-900 | Grade, Cubierta Lateral Derecha | 1 | | |
| 4 | (5) | | | 3 | 83551-300-000 | Cojin, Tapa Filtro Aire | 2 | | |
| | 4111H8 | Cubierta Lateral: Izquierdo | 0,1 | 4 | 83640-KPF-901ZB | Cubierta Lateral Izquierda | | | |
| | 4111J0 | Cubierta Lateral: Ambos | 0,2 | | | *NHA37M* ... Plata Twister Mate Metalica | 1 | | |
| | | | | 5 | 83642-KPF-900 | Grade, Cubierta Lateral Izquierda | 1 | | |
| | | | | 6 | 90104-MJ0-660 | Tornillo, Especial, 6x8 | 2 | | |
| | | | | 7 | 90134-GHR-J40 | Tornillo, Aterrajaz, 4x12 | 6 | | |
| | | | | 8 | 90320-GC3-000 | Tuerca, Presión, 5mm | 4 | | |

C-16
Filtro de Ar
Air Cleaner
Filtro de Aire

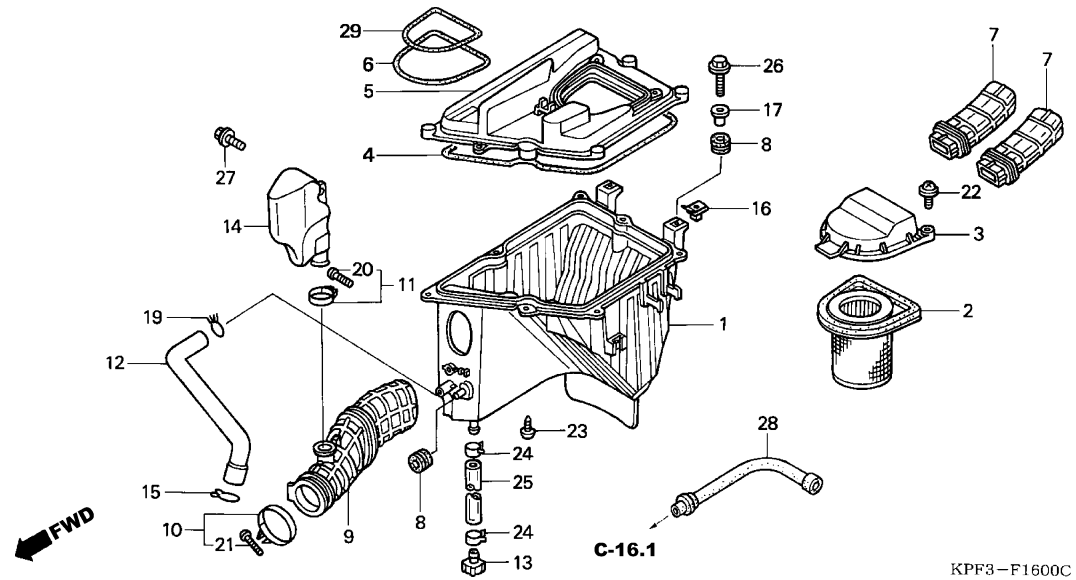


| Ref. Nº | N.O.S. | Item de serviço | T.M.O. | Ref. Nº | Nº da peça | Descrição | Qtd. CBX250 6 | Nº de série | Tipo |
|---------|--------|------------------------------|--------|---------|---------------|--|---------------|-------------|-------|
| 1 | 3121A5 | Carcaça, Filtro Ar | 1,6 | 1 | 17210-KPF-960 | Carcaça, Inferior Filtro Ar | 1 | | |
| 2 | 312105 | Elemento, Filtro Ar | 0,1 | 2 | 17213-KPF-960 | Elemento, Filtro Ar | 1 | | |
| 4 | | (29) | | 3 | 17220-KPF-850 | Tampa, Filtro Ar | 1 | | |
| | 312102 | Tampa, Tampa Filtro Ar | 0,8 | 4 | 17226-KPF-900 | Anel A, Tampa Filtro Ar | 1 | | |
| 14 | 3121C1 | Ressonador | 0,4 | 5 | 17215-KPF-960 | Carcaça, Superior Filtro Ar | 1 | | |
| | | | | 6 | 17227-KPF-900 | Anel B, Tampa Filtro Ar | 1 | | |
| | | | | 7 | 17240-KPF-850 | Duto, Interno | 2 | | |
| | | | | 8 | 17245-107-010 | Coxim, Fixação Tampa Filtro Ar | 3 | | |
| | | | | 9 | 17253-KPF-900 | Tubo, Conexão Filtro Ar | 1 | | |
| | | | | 10 | 17254-KPF-900 | Presilha, Tubo Conexão Filtro Ar | 1 | | |
| | | | | 11 | 17255-MCG-000 | Presilha, Ressonador (28) | 1 | | |
| | | | | 12 | 17265-KPF-900 | Tubo, Respiro | 1 | | |
| | | | | 13 | 17370-419-700 | Plugue, Tubo Respiro | 1 | | |

| Ref. N° | L.O.N. | Service Item | F.R.T. | Ref. N° | Part. No. | Description | Reqd. Qty. CBX250 6 | Serial No. | Note |
|---------|--------|-------------------------------|--------|---------|---------------|---|---------------------|------------|-------|
| 1 | 3121A5 | Case, Air Cleaner | 1.6 | 1 | 17210-KPF-960 | Case, Air Cleaner Lower | 1 | | |
| 2 | 312105 | Element, Air Cleaner | 0.1 | 2 | 17213-KPF-960 | Element, Air Cleaner | 1 | | |
| 4 | | (29) | | 3 | 17220-KPF-850 | Cover, Air Cleaner | 1 | | |
| | 312102 | Cover, Air Cleaner Case | 0.8 | 4 | 17226-KPF-900 | Seal A, Air Cleaner Case | 1 | | |
| 14 | 3121C1 | Resonator | 0.4 | 5 | 17215-KPF-960 | Case, Air Cleaner Upper | 1 | | |
| | | | | 6 | 17227-KPF-900 | Seal B, Air Cleaner Case | 1 | | |
| | | | | 7 | 17240-KPF-850 | Duct, In. | 2 | | |
| | | | | 8 | 17245-107-010 | Rubber, Air Cleaner Case Mounting | 3 | | |
| | | | | 9 | 17253-KPF-900 | Tube, Air Cleaner Connecting | 1 | | |
| | | | | 10 | 17254-KPF-900 | Band, Air Cleaner Connecting Tube | 1 | | |
| | | | | 11 | 17255-MCG-000 | Band, Resonator (28) | 1 | | |
| | | | | 12 | 17265-KPF-900 | Tube, Breather | 1 | | |
| | | | | 13 | 17370-419-700 | Plug, Breather Tube | 1 | | |

| No. de Ref. | NOMO. | Articulo de servicio | THLL | No. de Ref. | No. de pieza | Descripción | Cant. Reqd CBX250 6 | No. de série | Note |
|-------------|--------|----------------------------------|------|-------------|---------------|---|---------------------|--------------|-------|
| 1 | 3121A5 | Caja, Filtro Aire | 1,6 | 1 | 17210-KPF-960 | Caja, Inferior Filtro Aire | 1 | | |
| 2 | 312105 | Elemento, Filtro Aire | 0,1 | 2 | 17213-KPF-960 | Elemento, Filtro Aire | 1 | | |
| 4 | | (29) | | 3 | 17220-KPF-850 | Cubierta, Filtro Aire | 1 | | |
| | 312102 | Cubierta, Tapa Filtro Aire | 0.8 | 4 | 17226-KPF-900 | Anillo A, Caja Filtro Aire | 1 | | |
| 14 | 3121C1 | Resonador | 0.4 | 5 | 17215-KPF-960 | Caja, Superior Filtro Aire | 1 | | |
| | | | | 6 | 17227-KPF-900 | Anillo B, Caja Filtro Aire | 1 | | |
| | | | | 7 | 17240-KPF-850 | Conductor, Interior | 2 | | |
| | | | | 8 | 17245-107-010 | Cojin, Fijación Tapa Filtro Aire | 3 | | |
| | | | | 9 | 17253-KPF-900 | Tube, Conexión Filtro Aire | 1 | | |
| | | | | 10 | 17254-KPF-900 | Presilla, Tubo Conexión Filtro Aire | 1 | | |
| | | | | 11 | 17255-MCG-000 | Presilla, Resonador (28) | 1 | | |
| | | | | 12 | 17265-KPF-900 | Tubo, Respiradero | 1 | | |
| | | | | 13 | 17370-419-700 | Plugue, Tubo Respiradero | 1 | | |

C-16
Filtro de Ar
Air Cleaner
Filtro de Aire



| Ref. Nº | N.O.S. | Item de serviço | T.M.O. | Ref. Nº | Nº da peça | Descrição | Qt. CBX250 6 | Nº de série | Tipo |
|---------|----------------|---|--------|---------|----------------|---|--------------|-------------|-------|
| 14 | 17410-KPF-850 | Ressonador | | 14 | 17410-KPF-850 | Ressonador | 1 | | |
| 15 | 17724-102-700 | Presilha, Tubo Respiro | | 15 | 17724-102-700 | Presilha, Tubo Respiro | 1 | | |
| 16 | 84601-HA7-670 | Porca, Fixação | | 16 | 84601-HA7-670 | Porca, Fixação | 2 | | |
| 17 | 61104-357-000 | Bucha, Fixação | | 17 | 61104-357-000 | Bucha, Fixação | 2 | | |
| 19 | 90646-657-000 | Presilha, Mangueira Ar, 16mm | | 19 | 90646-657-000 | Presilha, Mangueira Ar, 16mm | 1 | | |
| 20 | 93500-05025-0G | Parafuso, Phillips, 5x25 | | 20 | 93500-05025-0G | Parafuso, Phillips, 5x25 | 1 | | |
| 21 | 93500-05028-0G | Parafuso, Phillips, 5x28 | | 21 | 93500-05028-0G | Parafuso, Phillips, 5x28 | 1 | | |
| 22 | 93893-05016-07 | Parafuso, Arruela, 5x16 | | 22 | 93893-05016-07 | Parafuso, Arruela, 5x16 | 2 | | |
| 23 | 90135-GHR-J60 | Parafuso, Fixação, 5x16 | | 23 | 90135-GHR-J60 | Parafuso, Fixação, 5x16 | 7 | | |
| 24 | 95002-41200-00 | Presilha, Tubo (D12) | | 24 | 95002-41200-00 | Presilha, Tubo (D12) | 2 | | |
| 25 | 95003-23031-31 | Tubo, Vinil, 8x12x310 (95003-23001-60M) | | 25 | 95003-23031-31 | Tubo, Vinil, 8x12x310 (95003-23001-60M) | 1 | | |
| 26 | 90032-GHR-700 | Parafuso, Flange, 6x25 | | 26 | 90032-GHR-700 | Parafuso, Flange, 6x25 | 2 | | |
| 27 | 90154-MCG-600 | Parafuso, Flange, 6x14 | | 27 | 90154-MCG-600 | Parafuso, Flange, 6x14 | 1 | | |
| 28 | 17365-KPF-910 | Tubo, Interno Filtro Ar | | 28 | 17365-KPF-910 | Tubo, Interno Filtro Ar | 1 | | |
| 29 | 17228-KPF-960 | Vedador, Filtro Ar | | 29 | 17228-KPF-960 | Vedador, Filtro Ar | 1 | | |

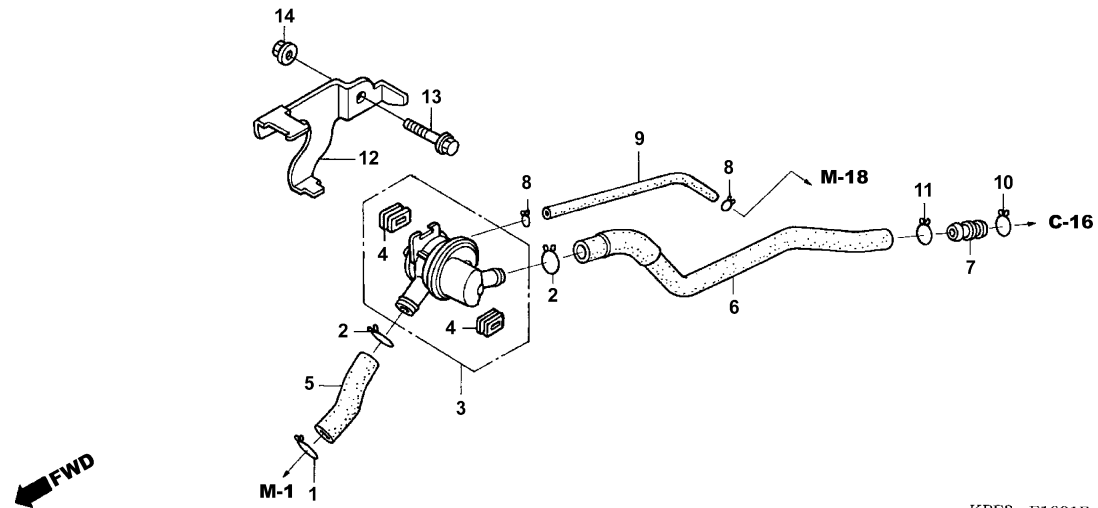
| Ref. N° | L.O.N. | Service Item | F.R.T. | Ref. N° | Part. No. | Description | Reqd. Qty. CBX250 6 | Serial No. | Note |
|-------------|--------|----------------------|--------|-------------|----------------|--|----------------------|--------------|-------|
| | | | | 14 | 17410-KPF-850 | Resonator | 1 | | |
| | | | | 15 | 17724-102-700 | Clip, Sub Tank Hose | 1 | | |
| | | | | 16 | 84601-HA7-670 | Nut, Fender Setting | 2 | | |
| | | | | 17 | 61104-357-000 | Collar, FR. Fender | 2 | | |
| | | | | 19 | 90646-657-000 | Clip, Air Hose, 16mm | 1 | | |
| | | | | 20 | 93500-05025-0G | Screw, Pan, 5x25 | 1 | | |
| | | | | 21 | 93500-05028-0G | Screw, Pan, 5x28 | 1 | | |
| | | | | 22 | 93893-05016-07 | Screw-Washer, 5x16 | 2 | | |
| | | | | 23 | 90135-GHR-J60 | Screw, Tapping, 5x16 | 7 | | |
| | | | | 24 | 95002-41200-00 | Clamp, Tube (D12) | 2 | | |
| | | | | 25 | 95003-23031-31 | Tube, Vinyl, 8x12x310 (95003-23001-60M) | 1 | | |
| | | | | 26 | 90032-GHR-700 | Bolt, Flange, 6x25 | 2 | | |
| | | | | 27 | 90154-MCG-600 | Bolt, Flange, 6x14 | 1 | | |
| | | | | 28 | 17365-KPF-910 | Tube, Air Cleaner Inner | 1 | | |
| | | | | 29 | 17228-KPF-960 | Seal, Air Cleaner | 1 | | |
| No. de Ref. | NOMO. | Articulo de servicio | THLL | No. de Ref. | No. de pieza | Descripción | Cant. Reqd. CBX250 6 | No. de série | Note |
| | | | | 14 | 17410-KPF-850 | Resonador | 1 | | |
| | | | | 15 | 17724-102-700 | Presilla, Tubo Respiradero | 1 | | |
| | | | | 16 | 84601-HA7-670 | Tuerca, Fijación | 2 | | |
| | | | | 17 | 61104-357-000 | Buje, Fijación | 2 | | |
| | | | | 19 | 90646-657-000 | Presilla, Manguera Aire , 16mm | 1 | | |
| | | | | 20 | 93500-05025-0G | Tornillo Phillips, 5x25 | 1 | | |
| | | | | 21 | 93500-05028-0G | Tornillo Phillips, 5X28 | 1 | | |
| | | | | 22 | 93893-05016-07 | Tornillo, Arandela, 5x16 | 2 | | |
| | | | | 23 | 90135-GHR-J60 | Tornillo, Aterrajaz, 5x16 | 7 | | |
| | | | | 24 | 95002-41200-00 | Presilla, Tubo (D12) | 2 | | |
| | | | | 25 | 95003-23031-31 | Tubo, Vinil, 8x12x310 (95003-23001-60M) | 1 | | |
| | | | | 26 | 90032-GHR-700 | Perno, Reborde, 6x25 | 2 | | |
| | | | | 27 | 90154-MCG-600 | Perno, Reborde, 6x14 | 1 | | |
| | | | | 28 | 17365-KPF-910 | Tubo, Interior Filtro Aire | 1 | | |
| | | | | 29 | 17228-KPF-960 | Sello, Filtro Aire | 1 | | |

C-16.1

Válvula de Controle
de Injeção de Ar

Air Injection Cont.
Valve

Válvula Controladora
Injección Aire

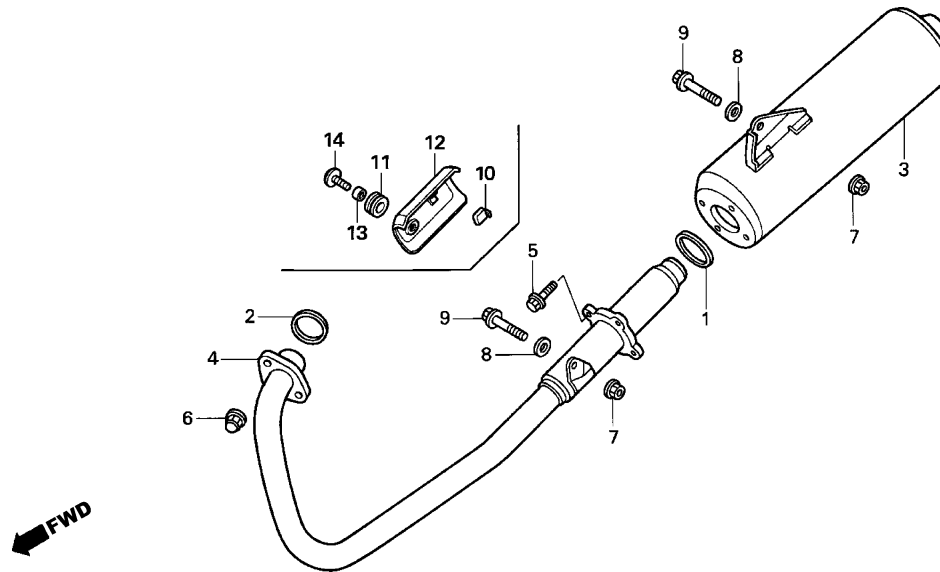


KPF3-F1601B

| Ref. Nº | N.O.S. | Item de serviço | T.M.O. | Ref. Nº | Nº da peça | Descrição | Qtd. CBX250 6 | Nº de série | Tipo |
|---------|--------|--|--------|---------|----------------|--|---------------|-------------|---------|
| 3 | 314130 | Válvula Comp. , Controle Injeção Ar | 0,4 | 1 | 17316-611-000 | Presilha, Tubo Respira | 1 | | |
| | | | | 2 | 17724-102-700 | Presilha, Mangueira Tanque | 2 | | |
| | | | | 3 | 18650-KPF-960 | Válvula Comp., Controle Injeção Ar | 1 | | |
| | | | | 4 | 18651-KGH-901 | Coxim, Válvula Controle Injeção Ar | 2 | | |
| | | | | 5 | 18651-KPF-910 | Tubo A, Válvula Controle Injeção Ar | 1 | | |
| | | | | 6 | 18653-KPF-910 | Tubo C, Válvula Controle Injeção Ar | 1 | | |
| | | | | 7 | 91463-KT0-680 | Junção, Tubo | 1 | | |
| | | | | 8 | 95002-02070 | Presilha, Tubo (B7) | 2 | | |
| | | | | 9 | 95005-35170-20 | Tubo, 3,5x170 (95005-35001-20M) | 1 | | 2LA,3LA |
| | | | | | 95005-35135-20 | Tubo, 3,5x135 (95005-35001-20M) | 1 | | BR |
| | | | | 10 | 15771-KV6-000 | Presilha, Tubo Drenagem Óleo | 1 | | |
| | | | | 11 | 17316-611-000 | Presilha, Tubo Respira | 1 | | |
| | | | | 12 | 18660-KPF-960 | Suporte, Válvula Controle Injeção Ar | 1 | | |
| | | | | 13 | 90037-GHR-780 | Parafuso, Flange, 8x50 | 1 | | |
| | | | | 14 | 90208-GHR-640 | Porca, Flange, 8mm | 1 | | |

| Ref. N° | L.O.N. | Service Item | F.R.T. | Ref. N° | Part. No. | Description | Reqd. Qty. CBX250 6 | Serial No. | Note |
|-------------|---------------|--|--------|-------------|----------------|--|---------------------|--------------|---------|
| 3 | 314130 | Valve, Secondary Air Control | 0.4 | 1 | 17316-611-000 | Clip, Breather Tube | 1 | | |
| | | | | 2 | 17724-102-700 | Clip, Sub Tank Hose | 2 | | |
| | | | | 3 | 18650-KPF-960 | Valve Assy., Air Injection Control | 1 | | |
| | | | | 4 | 18651-KGH-901 | Rubber, Air Injection Control Valve | 2 | | |
| | | | | 5 | 18651-KPF-910 | Tube A, Air Injection Control Valve | 1 | | |
| | | | | 6 | 18653-KPF-910 | Tube C, Air Injection Control Valve | 1 | | |
| | | | | 7 | 91463-KT0-680 | Joint, Tube | 1 | | |
| | | | | 8 | 95002-02070 | Clip, Tube (B7) | 2 | | |
| | | | | 9 | 95005-35170-20 | Tube, 3.5x170 (95005-35001-20M) | 1 | | 2LA,3LA |
| | | | | | 95005-35135-20 | Tube, 3.5x135 (95005-35001-20M) | 1 | | BR |
| | | | | 10 | 15771-KV6-000 | Clip, Oil Drain Tube | 1 | | |
| | | | | 11 | 17316-611-000 | Clip, Breather Tube | 1 | | |
| | | | | 12 | 18660-KPF-960 | Stay, Air Injection Control Valve | 1 | | |
| | | | | 13 | 90037-GHR-780 | Bolt, Flange, 8x50 | 1 | | |
| 14 | 90208-GHR-640 | Nut, Flange, 8mm | 1 | | | | | | |
| No. de Ref. | NOMO. | Articulo de servicio | THLL | No. de Ref. | No. de pieza | Descripción | Cant. Reqd CBX250 6 | No. de série | Note |
| 3 | 314130 | Ens Válvula, Controle Inyección Aire | 0,4 | 1 | 17316-611-000 | Presilla, Tubo Respiradero | 1 | | |
| | | | | 2 | 17724-102-700 | Presilla, Manguera Tanque | 2 | | |
| | | | | 3 | 18650-KPF-960 | Ens Válvula, Controle Inyección Aire | 1 | | |
| | | | | 4 | 18651-KGH-901 | Cojin, Válvula Controle Inyección Aire | 2 | | |
| | | | | 5 | 18651-KPF-910 | Tubo A, Válvula Controle Inyección Aire | 1 | | |
| | | | | 6 | 18653-KPF-910 | Tubo C, Válvula Controle Inyección Aire | 1 | | |
| | | | | 7 | 91463-KT0-680 | Junción, Tubo | 1 | | |
| | | | | 8 | 95002-02070 | Presilla, Tubo (B7) | 2 | | |
| | | | | 9 | 95005-35170-20 | Tubo, 3,5x170 (95005-35001-20M) | 1 | | 2LA,3LA |
| | | | | | 95005-35135-20 | Tubo, 3,5x135 (95005-35001-20M) | 1 | | BR |
| | | | | 10 | 15771-KV6-000 | Presilla, Tubo Drenaje Aceite | 1 | | |
| | | | | 11 | 17316-611-000 | Presilla, Tubo Respiradero | 1 | | |
| | | | | 12 | 18660-KPF-960 | Soporte, Válvula Controle Inyección Aire | 1 | | |
| | | | | 13 | 90037-GHR-780 | Perno, Reborde, 8x50 | 1 | | |
| 14 | 90208-GHR-640 | Tuerca, Reborde, 8mm | 1 | | | | | | |

C-17
Escapamento
Exhaust Muffler
Silenciador Escape

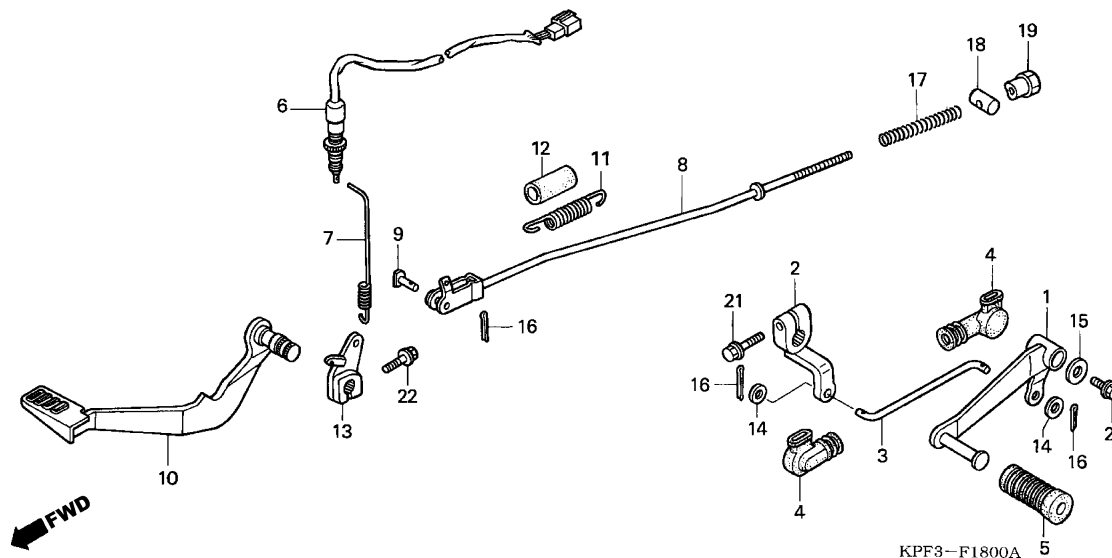


| Ref. Nº | N.O.S. | Item de serviço | T.M.O. | Ref. Nº | Nº da peça | Descrição | Qtd. CBX250 6 | Nº de série | Tipo |
|---------|--------|--------------------------|--------|---------|---------------|-------------------------------------|---------------|-------------|-------|
| 2 | 3131B4 | Junta, Tubo Escape | 0,2 | 1 | 18291-KAZ-000 | Junta, Silencioso | 1 | | |
| 3 | 313120 | Silencioso | 0,1 | 2 | 18291-MM5-860 | Junta, Tubo Escape | 1 | | |
| 4 | 313110 | Tubo, Escape | 0,2 | 3 | 18310-KPF-960 | Silencioso, Comp. | 1 | | |
| | | | | 4 | 18320-KPF-960 | Tubo Comp., Escape | 1 | | |
| | | | | 5 | 90005-GHB-670 | Parafuso, Flange, 6x25 (NSHF) | 4 | | |
| | | | | 6 | 90304-MCG-000 | Porca, Sextavada, 8mm | 2 | | |
| | | | | 7 | 90208-GHR-640 | Porca, Flange, 8mm | 2 | | |
| | | | | 8 | 94103-08000 | Arruela, Lisa, 8mm | 2 | | |
| | | | | 9 | 90033-GHR-770 | Parafuso, Flange, 8x45 | 2 | | |
| | | | | 10 | 18293-MN0-000 | Coxim, Protetor | 1 | | |
| | | | | 11 | 18345-MBT-610 | Coxim, Fixação Protetor | 1 | | |
| | | | | 12 | 18357-KPF-960 | Tampa, Tubo Escape | 1 | | |
| | | | | 13 | 18422-KRM-860 | Bucha, Fixação Silencioso | 1 | | |
| | | | | 14 | 90106-KPF-960 | Parafuso, Phillips, 6x12 | 1 | | |

| Ref. N° | L.O.N. | Service Item | F.R.T. | Ref. N° | Part. No. | Description | Reqd. Qty. CBX250 6 | Serial No. | Note |
|-------------|--------|----------------------------------|--------|-------------|---------------|--|---------------------|--------------|-------|
| 2 | 3131B4 | Gasket, Exhaust Pipe | 0.2 | 1 | 18291-KAZ-000 | Gasket, Muffler | 1 | | |
| 3 | 313120 | Muffler | 0.1 | 2 | 18291-MM5-860 | Gasket, Ex. Pipe | 1 | | |
| 4 | 313110 | Pipe, Exhaust | 0.2 | 3 | 18310-KPF-960 | Muffler Comp. | 1 | | |
| | | | | 4 | 18320-KPF-960 | Pipe Comp., Ex. | 1 | | |
| | | | | 5 | 90005-GHB-670 | Bolt, Flange, 6x25 (NSHF) | 4 | | |
| | | | | 6 | 90304-MCG-000 | Nut, Hex. Cap, 8mm | 2 | | |
| | | | | 7 | 90208-GHR-640 | Nut, Flange, 8mm | 2 | | |
| | | | | 8 | 94103-08000 | Washer, Plain, 8mm | 2 | | |
| | | | | 9 | 90033-GHR-770 | Bolt, Flange, 8x45 | 2 | | |
| | | | | 10 | 18293-MN0-000 | Rubber, Protector | 1 | | |
| | | | | 11 | 18345-MBT-610 | Rubber, Protector Mounting | 1 | | |
| | | | | 12 | 18357-KPF-960 | Cover, Ex. Pipe | 1 | | |
| | | | | 13 | 18422-KRM-860 | Collar, Muffler Mounting | 1 | | |
| | | | | 14 | 90106-KPF-960 | Screw, Pan, 6x12 | 1 | | |
| No. de Ref. | NOMO. | Articulo de servicio | THLL | No. de Ref. | No. de pieza | Descripción | Cant. Reqd CBX250 6 | No. de série | Note |
| 2 | 3131B4 | Empaquetadura de Escape | 0,2 | 1 | 18291-KAZ-000 | Empaquetadura, Silenciador de Escape | 1 | | |
| 3 | 313120 | Silenciador de Escape | 0,1 | 2 | 18291-MM5-860 | Empaquetadura de Escape | 1 | | |
| 4 | 313110 | Tubo Silenciador de Escape | 0,2 | 3 | 18310-KPF-960 | Silenciador de Escape | 1 | | |
| | | | | 4 | 18320-KPF-960 | Tubo Silenciador de Escape | 1 | | |
| | | | | 5 | 90005-GHB-670 | Perno, Reborde, 6x25 (NSHF) | 4 | | |
| | | | | 6 | 90304-MCG-000 | Tuerca, Hex., 8mm | 2 | | |
| | | | | 7 | 90208-GHR-640 | Tuerca, Reborde, 8mm | 2 | | |
| | | | | 8 | 94103-08000 | Arandela, Sencilla, 8mm | 2 | | |
| | | | | 9 | 90033-GHR-770 | Perno, Reborde, 8x45 | 2 | | |
| | | | | 10 | 18293-MN0-000 | Cojin, Protector | 1 | | |
| | | | | 11 | 18345-MBT-610 | Cojin, Fijación Protector | 1 | | |
| | | | | 12 | 18357-KPF-960 | Cubierta, Tubo Escape | 1 | | |
| | | | | 13 | 18422-KRM-860 | Buje, Fijación Silenciador de Escape | 1 | | |
| | | | | 14 | 90106-KPF-960 | Tornillo Phillips, 6x12 | 1 | | |

C-18

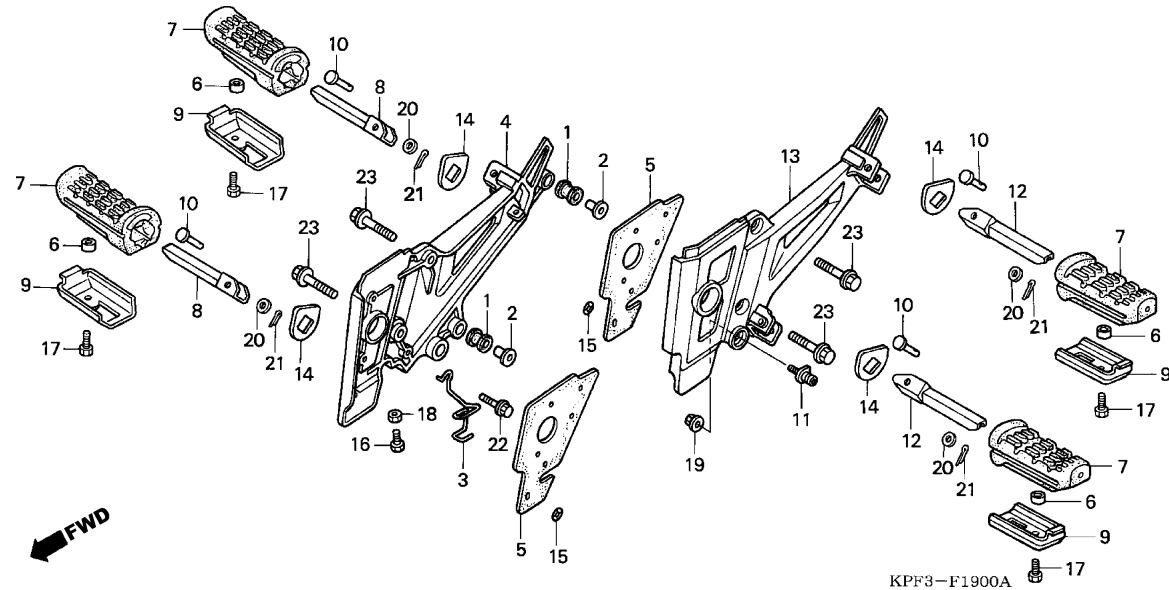
Pedal
Pedal
Pedal



| Ref. Nº | N.O.S. | Item de serviço | T.M.O. | Ref. Nº | Nº da peça | Descrição | Qtd. CBX250 6 | Nº de série | Tipo |
|---------|--------|---|--------|---------|---------------|--|---------------|-------------|-------|
| 1 | 4101A1 | Pedal, Câmbio | 0,1 | 1 | 24701-KPF-900 | Pedal, Câmbio | 1 | | |
| 2 | 4101A2 | Articulação, Pedal | 0,1 | 2 | 24711-KPF-900 | Articulação, Pedal | 1 | | |
| 3 | 5101B5 | Vareta, Acionamento | 0,1 | 3 | 24720-KPF-900 | Vareta, Acionamento | 1 | | |
| 6 | 6151B5 | Interruptor, Freio Traseiro: Pedal Lateral | 0,3 | 4 | 24721-KW1-900 | Tampa, Pedal Câmbio | 2 | | |
| 8 | 811135 | Vareta Acionamento, Freio Traseiro .. | 0,3 | 5 | 24781-KRM-860 | Borracha, Pedal Câmbio | 1 | | |
| 10 | 810160 | Pedal, Freio Traseiro | 0,2 | 6 | 35350-KPF-900 | Interruptor Comp., Freio Traseiro | 1 | | |
| 13 | 7111H8 | Braço, Articulação Freio: Traseiro | 0,3 | 7 | 35357-KBW-940 | Mola, Interruptor Freio Traseiro | 1 | | |
| | | | | 8 | 43451-KPF-900 | Vareta Acionamento, Freio Traseiro | 1 | | |
| | | | | 9 | 43453-KPF-900 | Junção, Vareta Freio | 1 | | |
| | | | | 10 | 46500-KPF-900 | Pedal Comp., Freio Traseiro | 1 | | |
| | | | | 11 | 46514-KBW-900 | Mola Comp., Freio Traseiro | 1 | | |
| | | | | 12 | 46513-KBW-900 | tubo, Mola Freio Traseiro | 1 | | |
| | | | | 13 | 46515-KPF-900 | Braço, Articulação | 1 | | |
| | | | | 14 | 90502-155-000 | Arruela, Lisa, 7mm | 2 | | |
| | | | | 15 | 94103-06000 | Arruela, Lisa, 6mm | 1 | | |
| | | | | 16 | 94201-20150 | Cupilha, 2,0x15 | 3 | | |
| | | | | 17 | 95014-73100 | Mola A, Vareta Freio | 1 | | |
| | | | | 18 | 95015-32001 | Junção B, Braço Freio | 1 | | |
| | | | | 19 | 95015-42000 | Porca B, Ajuste Vareta Freio | 1 | | |
| | | | | 20 | 90032-GHR-640 | Parafuso, Flange, 6x12 | 1 | | |
| | | | | 21 | 90032-GHR-680 | Parafuso, Flange, 6x20 | 1 | | |
| | | | | 22 | 90037-GHR-710 | Parafuso, Flange, 8x28 | 1 | | |

| Ref. N° | L.O.N. | Service Item | F.R.T. | Ref. N° | Part. No. | Description | Reqd. Qty. CBX250 6 | Serial No. | Note |
|-------------|--------|--|--------|-------------|---------------|---|----------------------|--------------|-------|
| 1 | 4101A1 | Pedal, Gear Change | 0.1 | 1 | 24701-KPF-900 | Pedal, Gear Change | 1 | | |
| 2 | 4101A2 | Arm, Gear Change | 0.1 | 2 | 24711-KPF-900 | Arm, Gear Change | 1 | | |
| 3 | 5101B5 | Rod, Change | 0.1 | 3 | 24720-KPF-900 | Rod, Tie | 1 | | |
| 6 | 6151B5 | Switch, Rear Stop :Pedal Side | 0.3 | 4 | 24721-KW1-900 | Cover, Change Pedal | 2 | | |
| 8 | 811135 | Rod, Rear Brake | 0.3 | 5 | 24781-KRM-860 | Rubber, Gear Change Pedal | 1 | | |
| 10 | 810160 | Pedal, Rear Brake | 0.2 | | | | | | |
| 13 | 7111H8 | Arm, Brake Middle :Rear | 0.3 | 6 | 35350-KPF-900 | Switch Assy., RR. Stop | 1 | | |
| | | | | 7 | 35357-KBW-940 | Spring, Stop Switch | 1 | | |
| | | | | 8 | 43451-KPF-900 | Rod Comp., RR. Brake | 1 | | |
| | | | | 9 | 43453-KPF-900 | Joint, Brake Rod | 1 | | |
| | | | | 10 | 46500-KPF-900 | Pedal Comp., RR. Brake | 1 | | |
| | | | | 11 | 46514-KBW-900 | Spring Assy., RR. Brake | 1 | | |
| | | | | 12 | 46513-KBW-900 | Tube, RR. Brake Spring | 1 | | |
| | | | | 13 | 46515-KPF-900 | Arm Comp., Middle | 1 | | |
| | | | | 14 | 90502-155-000 | Washer, Plain, 7mm | 2 | | |
| | | | | 15 | 94103-06000 | Washer, Plain, 6mm | 1 | | |
| | | | | 16 | 94201-20150 | Pin, Split, 2.0x15 | 3 | | |
| | | | | 17 | 95014-73100 | Spring A, Brake Rod | 1 | | |
| | | | | 18 | 95015-32001 | Joint B, Brake Arm | 1 | | |
| | | | | 19 | 95015-42000 | Nut B, Brake Rod Adjusting | 1 | | |
| | | | | 20 | 90032-GHR-640 | Bolt, Flange, 6x12 | 1 | | |
| | | | | 21 | 90032-GHR-680 | Bolt, Flange, 6x20 | 1 | | |
| | | | | 22 | 90037-GHR-710 | Bolt, Flange, 8x28 | 1 | | |
| No. de Ref. | NOMO. | Articulo de servicio | THLL | No. de Ref. | No. de pieza | Descripción | Cant. Req'd CBX250 6 | No. de série | Note |
| 1 | 4101A1 | Pedal, Cambio | 0,1 | 1 | 24701-KPF-900 | Pedal, Cambio | 1 | | |
| 2 | 4101A2 | Brazo Articulación Pedal | 0,1 | 2 | 24711-KPF-900 | Brazo Articulación Pedal | 1 | | |
| 3 | 5101B5 | Varilla, Acionamiento | 0,1 | 3 | 24720-KPF-900 | Varilla, Acionamiento | 1 | | |
| 6 | 6151B5 | Interruptor, Freno Trasero: Pedal Lateral | 0,3 | 4 | 24721-KW1-900 | Tapa, Pedal Cambio | 2 | | |
| 8 | 811135 | Varilla, Acionamiento Freno Trasero | 0,3 | 5 | 24781-KRM-860 | Goma, Pedal Cambio | 1 | | |
| 10 | 810160 | Pedal Freno Trasero | 0,2 | 6 | 35350-KPF-900 | Ens Interruptor, Freno Trasero | 1 | | |
| 13 | 7111H8 | Brazo Articulación Freno: Trasero | 0,3 | 7 | 35357-KBW-940 | Resorte, Interruptor Freno | 1 | | |
| | | | | 8 | 43451-KPF-900 | Varilla, Acionamiento Freno Trasero | 1 | | |
| | | | | 9 | 43453-KPF-900 | Junción, Varilla Freno | 1 | | |
| | | | | 10 | 46500-KPF-900 | Pedal Freno Trasero | 1 | | |
| | | | | 11 | 46514-KBW-900 | Ens Resorte, Freno Trasero | 1 | | |
| | | | | 12 | 46513-KBW-900 | Tube, Resorte Freno Trasero | 1 | | |
| | | | | 13 | 46515-KPF-900 | Brazo Articulación | 1 | | |
| | | | | 14 | 90502-155-000 | Arandela, Sencilla, 7mm | 2 | | |
| | | | | 15 | 94103-06000 | Arandela, Sencilla, 6mm | 1 | | |
| | | | | 16 | 94201-20150 | Pasador Aletas, 2,0x15 | 3 | | |
| | | | | 17 | 95014-73100 | Resorte A, Varilla Freno | 1 | | |
| | | | | 18 | 95015-32001 | Junción B, Brazo Freno | 1 | | |
| | | | | 19 | 95015-42000 | Tuerca B, Ajustadora Freno | 1 | | |
| | | | | 20 | 90032-GHR-640 | Perno, Reborde, 6x12 | 1 | | |
| | | | | 21 | 90032-GHR-680 | Perno, Reborde, 6x20 | 1 | | |
| | | | | 22 | 90037-GHR-710 | Perno, Reborde, 8x28 | 1 | | |

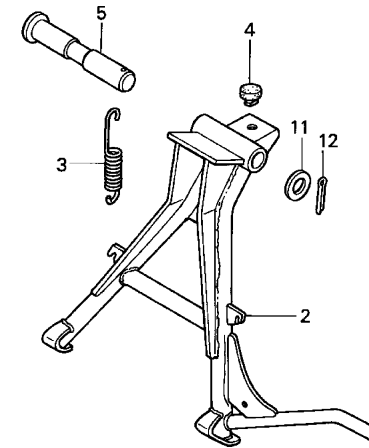
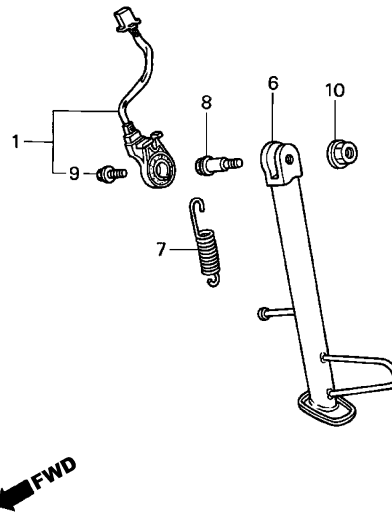
C-19
Pedal de Apoio
Step
Estribo



| Ref. Nº | N.O.S. | Item de serviço | T.M.O. | Ref. Nº | Nº da peça | Descrição | Qt. CBX250 6 | Nº de série | Tipo |
|---------|--------|---------------------------------------|--------|---------|----------------|-------------------------------------|--------------|-------------|-------|
| 4 | 4101N2 | Suporte, Pedal: Direito | 0,3 | 1 | 18421-MB0-000 | Borracha, Fixação Escapamento | 2 | | |
| | 4101N6 | Suporte, Pedal: Ambos | 0,6 | 2 | 18422-KAF-700 | Bucha, Fixação Escapamento | 2 | | |
| 8 | 4101C6 | Pedal Apoio Principal: Direito | 0,1 | 3 | 50197-KPF-900 | Guia, Tubo | 1 | | |
| | 4101J1 | Pedal Apoio Principal: Ambos | 0,2 | 4 | 50600-KPF-900 | Suporte, Pedal Direito | 1 | | |
| | 4101C8 | Pedal Apoio: Direito | 0,1 | 5 | 50604-KPF-900 | Borracha, Suporte Pedal | 2 | | |
| | 4101P4 | Pedal Apoio: Ambos | 0,2 | | | | | | |
| 11 | 4101W4 | Pino, Pedal | 0,1 | 6 | 50618-KE8-000 | Bucha, 6,5x11x3 | 4 | | |
| 12 | 4101C5 | Pedal Apoio Principal: Esquerdo | 0,1 | 7 | 50632-KBW-900 | Borracha, Pedal Apoio | 4 | | |
| | 4101J1 | Pedal Apoio Principal: Ambos | 0,2 | 8 | 50635-KBW-900 | Pedal Apoio Direito | 2 | | |
| | 4101C7 | Pedal Apoio: Esquerdo | 0,1 | 9 | 50636-KPF-900 | Placa, Pedal Apoio | 4 | | |
| | 4101P4 | Pedal Apoio: Ambos | 0,2 | 10 | 50639-KBW-900 | Pino, Articulação Pedal | 4 | | |
| 13 | 4101N1 | Suporte, Pedal: Esquerdo | 0,3 | 11 | 50643-KN6-910 | Pino, Pedal | 1 | | |
| | 4101N6 | Suporte, Pedal: Ambos | 0,6 | 12 | 50645-KBW-900 | Pedal, Apoio Esquerdo | 2 | | |
| | | | | 13 | 50700-KPF-900 | Suporte, Pedal Esquerdo | 1 | | |
| | | | | 14 | 50713-KBW-900 | Arruela | 4 | | |
| | | | | 15 | 64206-MJ0-000 | Porca, 4mm | 12 | | |
| | | | | 16 | 90101-KPF-900 | Parafuso, Sextavado, 6x30 | 1 | | |
| | | | | 17 | 92101-06012-OG | Parafuso, Sextavado, 6x12 | 4 | | |
| | | | | 18 | 94002-06000-0S | Porca, Sextavada, 6mm | 1 | | |
| | | | | 19 | 94050-08080 | Porca, Flange, 8mm | 1 | | |
| | | | | 20 | 94102-08000 | Arruela, Lisa, 8mm | 4 | | |
| | | | | 21 | 94201-20150 | Cupilha, 2,0x15 | 4 | | |
| | | | | 22 | 90032-GHR-660 | Parafuso, Flange, 6x16 | 1 | | |
| | | | | 23 | 90033-GHR-710 | Parafuso, Flange, 8x28 | 4 | | |

| Ref. N° | L.O.N. | Service Item | F.R.T. | Ref. N° | Part. No. | Description | Reqd. Qty. CBX250 6 | Serial No. | Note |
|-------------|--------|--|--------|-------------|----------------|-------------------------------------|----------------------|--------------|-------|
| 4 | 4101N2 | Holder, Step :Right | 0.3 | 1 | 18421-MB0-000 | Rubber, Muffler Mounting | 2 | | |
| | 4101N6 | Holder, Step :Both | 0.6 | 2 | 18422-KAF-700 | Collar, Muffler Mounting | 2 | | |
| 8 | 4101C6 | Bar, Main Step :Right | 0.1 | 3 | 50197-KPF-900 | Guide, Tube | 1 | | |
| | 4101J1 | Bar, Main Step :Both | 0.2 | 4 | 50600-KPF-900 | Holder, R. Step | 1 | | |
| | 4101C8 | Bar, Pillion Step :Right | 0.1 | 5 | 50604-KPF-900 | Rubber, Step Holder | 2 | | |
| | 4101P4 | Bar, Pillion Step :Both | 0.2 | | | | | | |
| 11 | 4101W4 | Pivot, Change Pedal | 0.1 | 6 | 50618-KE8-000 | Collar, 6.5x11x3 | 4 | | |
| 12 | 4101C5 | Bar, Main Step :Left | 0.1 | 7 | 50632-KBW-900 | Rubber, Step | 4 | | |
| | 4101J1 | Bar, Main Step :Both | 0.2 | 8 | 50635-KBW-900 | Bar Comp., R. Step | 2 | | |
| | 4101C7 | Bar, Pillion Step :Left | 0.1 | 9 | 50636-KPF-900 | Plate, Pillion Step | 4 | | |
| | 4101P4 | Bar, Pillion Step :Both | 0.2 | 10 | 50639-KBW-900 | Pin, Step Bar | 4 | | |
| 13 | 4101N1 | Holder, Step :Left | 0.3 | 11 | 50643-KN6-910 | Pivot, Change Pedal | 1 | | |
| | 4101N6 | Holder, Step :Both | 0.6 | 12 | 50645-KBW-900 | Bar Comp., L. Step | 2 | | |
| | | | | 13 | 50700-KPF-900 | Holder, L. Step | 1 | | |
| | | | | 14 | 50713-KBW-900 | Washer, Step | 4 | | |
| | | | | 15 | 64206-MJ0-000 | Nut, Speed, 4mm | 12 | | |
| | | | | 16 | 90101-KPF-900 | Bolt, Hex., 6x30 | 1 | | |
| | | | | 17 | 92101-06012-0G | Bolt, Hex., 6x12 | 4 | | |
| | | | | 18 | 94002-06000-0S | Nut, Hex., 6mm | 1 | | |
| | | | | 19 | 94050-08080 | Nut, Flange, 8mm | 1 | | |
| | | | | 20 | 94102-08000 | Washer, Plain, 8mm | 4 | | |
| | | | | 21 | 94201-20150 | Pin, Split, 2.0x15 | 4 | | |
| | | | | 22 | 90032-GHR-660 | Bolt, Flange, 6x16 | 1 | | |
| | | | | 23 | 90033-GHR-710 | Bolt, Flange, 8x28 | 4 | | |
| No. de Ref. | NOMO. | Articulo de servicio | THLL | No. de Ref. | No. de pieza | Descripción | Cant. Req'd CBX250 6 | No. de série | Note |
| 4 | 4101N2 | Soporte, Descansapie: Derecho | 0,3 | 1 | 18421-MB0-000 | Cojin, Fijación | 2 | | |
| | 4101N6 | Soporte, Descansapie: Ambos | 0,6 | 2 | 18422-KAF-700 | Buje, Fijación | 2 | | |
| 8 | 4101C6 | Barra Descansapie: Derecho | 0,1 | 3 | 50197-KPF-900 | Guía, Tubo | 1 | | |
| | 4101J1 | Barra Descansapie: Ambos | 0,2 | 4 | 50600-KPF-900 | Soporte, Derecho Descansapie | 1 | | |
| | 4101C8 | Barra Descansapie Trasero: Derecho | 0,1 | 5 | 50604-KPF-900 | Goma, Soporte Descansapie | 2 | | |
| | 4101P4 | Barra Descansapie Trasero: Ambos | 0,2 | 6 | 50618-KE8-000 | Buje, 6,5x11x3 | 4 | | |
| 11 | 4101W4 | Perno Descansapie | 0,1 | 7 | 50632-KBW-900 | Goma, Descansapie | 4 | | |
| 12 | 4101C5 | Barra Descansapie: Izquierdo | 0,1 | 8 | 50635-KBW-900 | Barra Descansapie Derecho | 2 | | |
| | 4101J1 | Barra Descansapie: Ambos | 0,2 | 9 | 50636-KPF-900 | Placa, Barra Descansapie | 4 | | |
| | 4101C7 | Barra Descansapie Trasero: Izquierdo | 0,1 | 10 | 50639-KBW-900 | Espiga Descansapie | 4 | | |
| | 4101P4 | Barra Descansapie Trasero: Ambos | 0,2 | 11 | 50643-KN6-910 | Perno Descansapie | 1 | | |
| 13 | 4101N1 | Soporte, Descansapie: Izquierdo | 0,3 | 12 | 50645-KBW-900 | Barra Descansapie Izquierdo | 2 | | |
| | 4101N6 | Soporte, Descansapie: Ambos | 0,6 | 13 | 50700-KPF-900 | Soporte Izquierdo Descansapie | 1 | | |
| | | | | 14 | 50713-KBW-900 | Arandela, Descansapie | 4 | | |
| | | | | 15 | 64206-MJ0-000 | Tuerca, 4mm | 12 | | |
| | | | | 16 | 90101-KPF-900 | Perno, Hex., 6x30 | 1 | | |
| | | | | 17 | 92101-06012-0G | Perno, Hex., 6x12 | 4 | | |
| | | | | 18 | 94002-06000-0S | Tuerca, Hex., 6mm | 1 | | |
| | | | | 19 | 94050-08080 | Tuerca, Reborde, 8mm | 1 | | |
| | | | | 20 | 94102-08000 | Arandela, Sencilla, 8mm | 4 | | |
| | | | | 21 | 94201-20150 | Pasador Aletas, 2,0x15 | 4 | | |
| | | | | 22 | 90032-GHR-660 | Perno, Reborde, 6x16 | 1 | | |
| | | | | 23 | 90033-GHR-710 | Perno, Reborde, 8x28 | 4 | | |

C-20
Cavalete Lateral
Stand
Estante Lateral



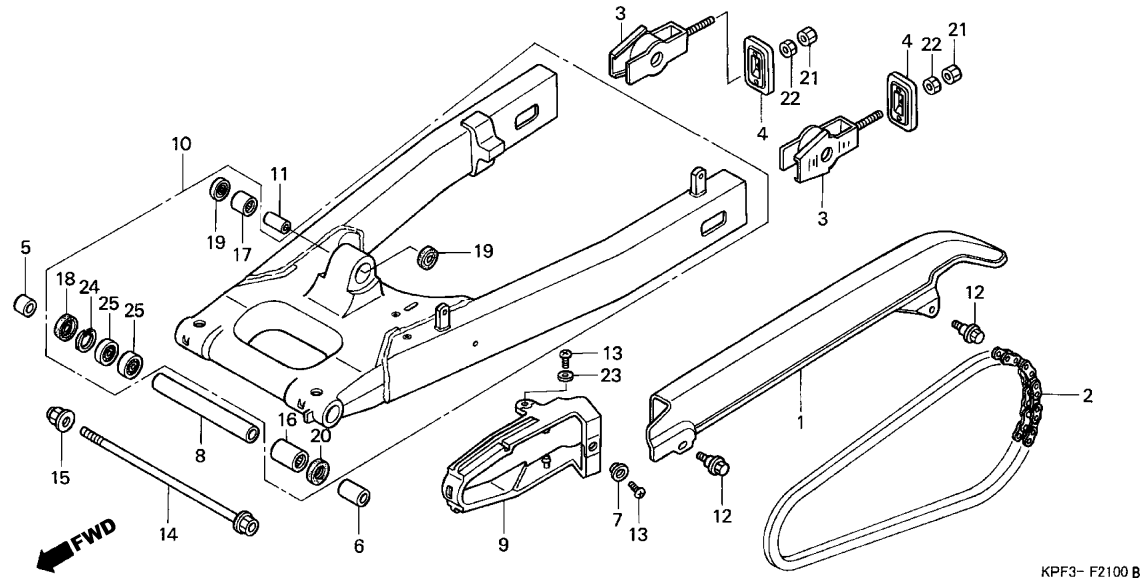
KPF3- F2000

| Ref. Nº | N.O.S. | Item de serviço | T.M.O. | Ref. Nº | Nº da peça | Descrição | Qt. CBX250 6 | Nº de série | Tipo |
|---------|--------|-------------------------------------|--------|---------|---------------|---|--------------|-------------|-------|
| 1 | 615195 | Interruptor, Cavalete Lateral | 0,3 | 1 | 35700-KPF-305 | Interruptor Comp., Cavalete Lateral | 1 | | |
| 2 | 410175 | Cavalete Central | 0,5 | 2 | 50500-KPF-901 | Cavalete Central | (1) | | |
| 3 | 410176 | Mola, Cavalete Central | 0,2 | 3 | 50510-460-840 | Mola G, Cavalete Central | (1) | | |
| 6 | 410180 | Barra, Cavalete Lateral | 0,2 | 4 | 50524-KBW-900 | Borracha, Limitadora Cavalete Central... | (1) | | |
| 7 | 410182 | Mola, Cavalete Lateral | 0,1 | 5 | 50526-KBW-900 | Eixo, Cavalete Central | (1) | | |
| | | | | 6 | 50530-KPF-850 | Cavalete, Lateral | 1 | | |
| | | | | 7 | 50535-429-000 | Mola, Cavalete Lateral | 1 | | |
| | | | | 8 | 90108-MK6-670 | Parafuso, Articulação Cavalete Lateral . | 1 | | |
| | | | | 9 | 90147-MCE-950 | Parafuso, Especial, 6x16 | 1 | | |
| | | | | 10 | 90203-MF9-710 | Porca, Cavalete Lateral | 1 | | |
| | | | | 11 | 90521-028-000 | Arruela, 17x22 | (1) | | |
| | | | | 12 | 94201-30250 | Cupilha, 3,0x25 | (1) | | |

| Ref. N° | L.O.N. | Service Item | F.R.T. | Ref. N° | Part. No. | Description | Reqd. Qty. CBX250 6 | Serial No. | Note |
|---------|--------|--------------------------|--------|---------|---------------|-------------------------------|---------------------|------------|-------|
| 1 | 615195 | Switch, Side Stand | 0.3 | 1 | 35700-KPF-305 | Switch Set, Side Stand | 1 | | |
| 2 | 410175 | Stand, Main | 0.5 | 2 | 50500-KPF-901 | Stand Comp., Main | (1) | | |
| 3 | 410176 | Spring, Main Stand | 0.2 | 3 | 50510-460-840 | Spring G, Main Stand | (1) | | |
| 6 | 410180 | Bar, Side Stand | 0.2 | 4 | 50524-KBW-900 | Rubber, Stand Stopper | (1) | | |
| 7 | 410182 | Spring, Side Stand | 0.1 | 5 | 50526-KBW-900 | Shaft, Main Stand Pivot | (1) | | |
| | | | | 6 | 50530-KPF-850 | Bar Comp., Side Stand | 1 | | |
| | | | | 7 | 50535-429-000 | Spring, Side Stand | 1 | | |
| | | | | 8 | 90108-MK6-670 | Bolt, Side Stand Pivot | 1 | | |
| | | | | 9 | 90147-MCE-950 | Bolt, Special, 6x16 | 1 | | |
| | | | | 10 | 90203-MF9-710 | Nut, Side Stand | 1 | | |
| | | | | 11 | 90521-028-000 | Washer, 17x22 | (1) | | |
| | | | | 12 | 94201-30250 | Pin, Split, 3.0x25 | (1) | | |

| No. de Ref. | NOMO. | Articulo de servicio | THLL | No. de Ref. | No. de pieza | Descripción | Cant. Reqd CBX250 6 | No. de série | Note |
|-------------|--------|---------------------------------------|------|-------------|---------------|---|---------------------|--------------|-------|
| 1 | 615195 | Ens Interruptor Estante Lateral | 0,3 | 1 | 35700-KPF-305 | Ens Interruptor Estante Lateral | 1 | | |
| 2 | 410175 | Estante Principal | 0,5 | 2 | 50500-KPF-901 | Estante Principal | (1) | | |
| 3 | 410176 | Resorte, Estante Principal | 0,2 | 3 | 50510-460-840 | Resorte G, Estante Principal | (1) | | |
| 6 | 410180 | Barra, Estante Lateral | 0,2 | 4 | 50524-KBW-900 | Goma, Limitadora Estante Principal | (1) | | |
| 7 | 410182 | Resorte, Estante Lateral | 0,1 | 5 | 50526-KBW-900 | Eje, Estante Principal | (1) | | |
| | | | | 6 | 50530-KPF-850 | Estante Lateral | 1 | | |
| | | | | 7 | 50535-429-000 | Resorte, Estante Lateral | 1 | | |
| | | | | 8 | 90108-MK6-670 | Perno, Articulación Estante Lateral | 1 | | |
| | | | | 9 | 90147-MCE-950 | Perno Especial, 6x16 | 1 | | |
| | | | | 10 | 90203-MF9-710 | Tuerca, Estante Lateral | 1 | | |
| | | | | 11 | 90521-028-000 | Arandela, 17x22 | (1) | | |
| | | | | 12 | 94201-30250 | Pasador Aletas, 3,0x25 | (1) | | |

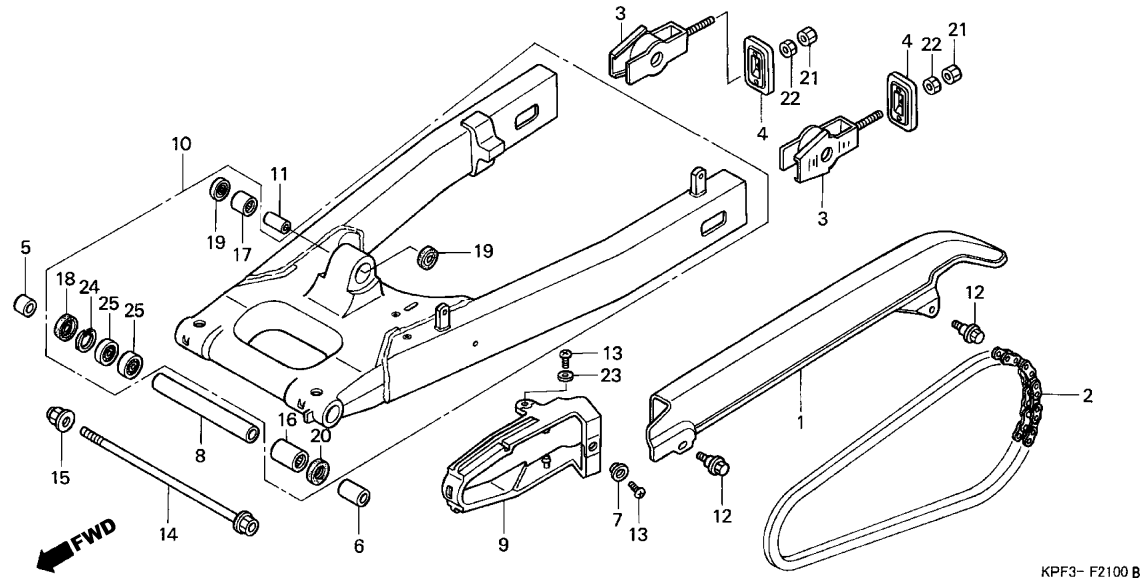
C-21
Garfo Traseiro
Swingarm
Horquilla Trasera



| Ref. Nº | N.O.S. | Item de serviço | T.M.O. | Ref. Nº | Nº da peça | Descrição | Qt. CBX250 6 | Nº de série | Tipo |
|---------|--------|--|--------|---------|---------------|--|--------------|-------------|-------|
| 1 | 410195 | Capa, Corrente Transmissão | 0,1 | 1 | 40510-KPF-900 | Capa, Corrente Transmissão | 1 | | |
| 2 | 213165 | Corrente, Transmissão | 0,6 | 2 | 40530-KPF-900 | Corrente Transmissão (520-106LE) | 1 | | |
| 8 | 5121H5 | Bucha, Garfo Traseiro | 0,6 | 3 | 40543-MCG-000 | Ajustador, Corrente | 2 | | |
| 9 | 4101E5 | Deslizador, Corrente | 0,3 | 4 | 40546-KPF-900 | Placa, Corrente | 2 | | |
| 10 | 5121B0 | Garfo Traseiro, Comp. | 0,7 | 5 | 52105-MJ0-000 | Bucha B, Garfo Traseiro | 1 | | |
| 16 | 5121C8 | Rolamento, Garfo Traseiro: Esquerdo | 0,8 | 6 | 52106-MR4-900 | Bucha (B) | 1 | | |
| | 5121D0 | Rolamento, Garfo Traseiro: Ambos ... | 0,8 | 7 | 52108-KW6-900 | Bucha, Deslizador Corrente | 1 | | |
| 17 | 5121D1 | Rolamento, Coxim Traseiro | 0,7 | 8 | 52141-KPF-900 | Bucha, Distanciadora Central Garfo Traseiro | 1 | | |
| 25 | 5121C9 | Rolamento, Garfo Traseiro: Direito | 0,7 | 9 | 52170-KPF-900 | Deslizador, Corrente | 1 | | |
| | | • Nota: Mesmo tempo para duas unidades | | 10 | 52200-KPF-960 | Garfo, Traseiro | 1 | | |
| | 5121D0 | Rolamento, Garfo Traseiro: Ambos ... | 0,8 | 11 | 52464-KPE-900 | Bucha C, Garfo Traseiro | 1 | | |
| | | | | 12 | 90111-KAN-900 | Parafuso, Flange, 6mm | 2 | | |
| | | | | 13 | 90115-KV3-700 | Parafuso, Phillips, 5x8 | 2 | | |
| | | | | 14 | 90121-KPF-900 | Parafuso, Garfo Traseiro | 1 | | |
| | | | | 15 | 90305-GE8-003 | Porca, U, 14mm | 1 | | |
| | | | | 16 | 91071-KPF-960 | Rolamento, Agulhas, 22x29x30 | 1 | | |
| | | | | 17 | 91071-MY1-005 | Rolamento, Agulhas, 17x24x17 (KOYO) . | 1 | | |
| | | | | | 91072-KPE-901 | Rolamento, Agulhas, 17x24x17 | 1 | | |

| Ref. N° | L.O.N. | Service Item | F.R.T. | Ref. N° | Part. No. | Description | Reqd. Qty. CBX250 6 | Serial No. | Note |
|-------------|--------|--|--------|-------------|---------------|---|---------------------|--------------|-------|
| 1 | 410195 | Case, Drive Chain | 0.1 | 1 | 40510-KPF-900 | Case, Drive Chain | 1 | | |
| 2 | 213165 | Chain, Drive | 0.6 | 2 | 40530-KPF-900 | Chain, Drive (520-106LE) | 1 | | |
| 8 | 5121H5 | Collar, Swingarm | 0.6 | 3 | 40543-MCG-000 | Adjuster, Chain | 2 | | |
| 9 | 4101E5 | Slider, Chain | 0.3 | 4 | 40546-KPF-900 | Plate, Chain | 2 | | |
| 10 | 5121B0 | Swingarm Assembly | 0.7 | 5 | 52105-MJ0-000 | Collar B, RR. Fork Pivot | 1 | | |
| 16 | 5121C8 | Bearing, Swingarm Pivot :Left | 0.8 | | | | | | |
| | 5121D0 | Bearing, Swingarm Pivot :Both | 0.8 | 6 | 52106-MR4-900 | Collar, Pivot (B) | 1 | | |
| 17 | 5121D1 | Bearing, Rear Cushion | 0.7 | 7 | 52108-KW6-900 | Collar, Chain Slider | 1 | | |
| 25 | 5121C9 | Bearing, Swingarm Pivot :Right | 0.7 | 8 | 52141-KPF-900 | Collar, Pivot Distance Center | 1 | | |
| | 5121D0 | Bearing, Swingarm Pivot :Both | 0.8 | 9 | 52170-KPF-900 | Slider, Chain | 1 | | |
| | | • NOTE: Same Time For Two Units | | 10 | 52200-KPF-960 | Swingarm Set | 1 | | |
| | | | | 11 | 52464-KPE-900 | Collar C, Cushion Arm | 1 | | |
| | | | | 12 | 90111-KAN-900 | Bolt, Flange, 6mm | 2 | | |
| | | | | 13 | 90115-KV3-700 | Screw, Pan, 5x8 | 2 | | |
| | | | | 14 | 90121-KPF-900 | Bolt, Swingarm Pivot | 1 | | |
| | | | | 15 | 90305-GE8-003 | Nut, U, 14mm | 1 | | |
| | | | | 16 | 91071-KPF-960 | Bearing, Needle, 22x29x30 | 1 | | |
| | | | | 17 | 91071-MY1-005 | Bearing, Needle, 17x24x17 (KOYO) | 1 | | |
| | | | | | 91072-KPE-901 | Bearing, Needle, 17x24x17 | 1 | | |
| No. de Ref. | NOMO. | Articulo de servicio | THLL | No. de Ref. | No. de pieza | Descripción | Cant. Reqd CBX250 6 | No. de série | Note |
| 1 | 410195 | Cubierta, Cadena Levas | 0,1 | 1 | 40510-KPF-900 | Cubierta Superior Cadena | 1 | | |
| 2 | 213165 | Cadena Levas | 0,6 | 2 | 40530-KPF-900 | Cadena Levas (520-106LE) | 1 | | |
| 8 | 5121H5 | Buje, Cadena Levas | 0,6 | 3 | 40543-MCG-000 | Ajustador, Cadena | 2 | | |
| 9 | 4101E5 | Deslizador Cadena Levas | 0,3 | 4 | 40546-KPF-900 | Placa, Cadena | 2 | | |
| 10 | 5121B0 | Horquilla Trasera | 0,7 | 5 | 52105-MJ0-000 | Buje B, Horquilla Trasera | 1 | | |
| 16 | 5121C8 | Cojinete, Horquilla | | | | | | | |
| | | Trasera: Izquierdo | 0,8 | 6 | 52106-MR4-900 | Buje (B) | 1 | | |
| | 5121D0 | Cojinete, Horquilla | | | | | | | |
| | | Trasera: Ambos | 0,8 | 7 | 52108-KW6-900 | Buje, Deslizadora Cadena | 1 | | |
| 17 | 5121D1 | Cojinete, Cojin Trasero | 0,7 | 8 | 52141-KPF-900 | Buje, Centrale Cadena Levas | 1 | | |
| 25 | 5121C9 | Cojinete, Horquilla | | | | | | | |
| | | Trasera: Derecho | 0,7 | 9 | 52170-KPF-900 | Deslizador Cadena Levas | 1 | | |
| | | • Nota: Mismo tiempo para dos unidades | | 10 | 52200-KPF-960 | Horquilla Trasera | 1 | | |
| | 5121D0 | Cojinete, Horquilla Trasera: Ambos ... | 0,8 | 11 | 52464-KPE-900 | Buje C, Horquilla Trasera | 1 | | |
| | | | | 12 | 90111-KAN-900 | Perno, Reborde, 6mm | 2 | | |
| | | | | 13 | 90115-KV3-700 | Tornillo Phillips, 5x8 | 2 | | |
| | | | | 14 | 90121-KPF-900 | Perno, Horquilla Trasera | 1 | | |
| | | | | 15 | 90305-GE8-003 | Tuerca, U, 14mm | 1 | | |
| | | | | 16 | 91071-KPF-960 | Cojinete, Agujas, 22x29x30 | 1 | | |
| | | | | 17 | 91071-MY1-005 | Cojinete, Agujas, 17x24x17 (KOYO) | 1 | | |
| | | | | | 91072-KPE-901 | Cojinete, Agujas, 17x24x17 | 1 | | |

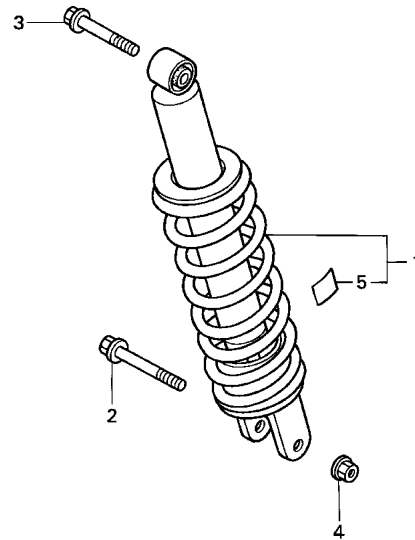
C-21
Garfo Traseiro
Swingarm
Horquilla Trasera



| Ref. Nº | N.O.S. | Item de serviço | T.M.O. | Ref. Nº | Nº da peça | Descrição | Qtd. CBX250 6 | Nº de série | Tipo |
|---------|--------|-----------------|--------|---------|----------------|---------------------------------------|---------------|-------------|-------|
| | | | | 18 | 91212-KM1-005 | Retentor Óleo, 22x32x5 | 1 | | |
| | | | | 19 | 91262-KV3-831 | Vedador Pó, 17x24x5 (ARAI) | 2 | | |
| | | | | 20 | 91283-ML7-003 | Vedador Pó, 22x29x4 (ARAI) | 1 | | |
| | | | | 21 | 90202-GHR-640 | Porca, Sextavada, 8mm | 2 | | |
| | | | | 22 | 90204-GHR-640 | Porca, Sextavada, 8mm | 2 | | |
| | | | | 23 | 94103-05700 | Arruela, Lisa, 5mm | 1 | | |
| | | | | 24 | 94520-32000 | Anel Elástico, Interno, 32mm | 1 | | |
| | | | | 25 | 96100-60020-10 | Rolamento, Radial Esferas, 6002 | 2 | | |

| Ref. N° | L.O.N. | Service Item | F.R.T. | Ref. N° | Part. No. | Description | Reqd. Qty. CBX250 6 | Serial No. | Note |
|-------------|--------|----------------------|--------|-------------|----------------|--------------------------------------|---------------------|--------------|-------|
| | | | | 18 | 91212-KM1-005 | Oil Seal, 22x32x5 | 1 | | |
| | | | | 19 | 91262-KV3-831 | Dust Seal, 17x24x5 (ARAI) | 2 | | |
| | | | | 20 | 91283-ML7-003 | Dust Seal, 22x29x4 (ARAI) | 1 | | |
| | | | | 21 | 90202-GHR-640 | Nut, Hex., 8mm | 2 | | |
| | | | | 22 | 90204-GHR-640 | Nut, Hex., 8mm | 2 | | |
| | | | | 23 | 94103-05700 | Washer, Plain, 5mm | 1 | | |
| | | | | 24 | 94520-32000 | Circlip, Internal, 32mm | 1 | | |
| | | | | 25 | 96100-60020-10 | Bearing, Radial Ball, 6002 | 2 | | |
| No. de Ref. | NOMO. | Articulo de servicio | THLL | No. de Ref. | No. de pieza | Descripción | Cant. Reqd CBX250 6 | No. de série | Note |
| | | | | 18 | 91212-KM1-005 | Sello de Aceite, 22x32x5 | 1 | | |
| | | | | 19 | 91262-KV3-831 | Guardapolvo, 17x24x5 (ARAI) | 2 | | |
| | | | | 20 | 91283-ML7-003 | Guardapolvo, 22x29x4 (ARAI) | 1 | | |
| | | | | 21 | 90202-GHR-640 | Tuerca, Hex., 8mm | 2 | | |
| | | | | 22 | 90204-GHR-640 | Tuerca, Hex., 8mm | 2 | | |
| | | | | 23 | 94103-05700 | Arandela, Sencilla, 5mm | 1 | | |
| | | | | 24 | 94520-32000 | Anillo Elastico Interior, 32mm | 1 | | |
| | | | | 25 | 96100-60020-10 | Cojinete Acero Bolas, 6002 | 2 | | |

C-22
Amortecedor Traseiro
Rear Cushion
Amortiguador Trasero



KPF3- F2200 A

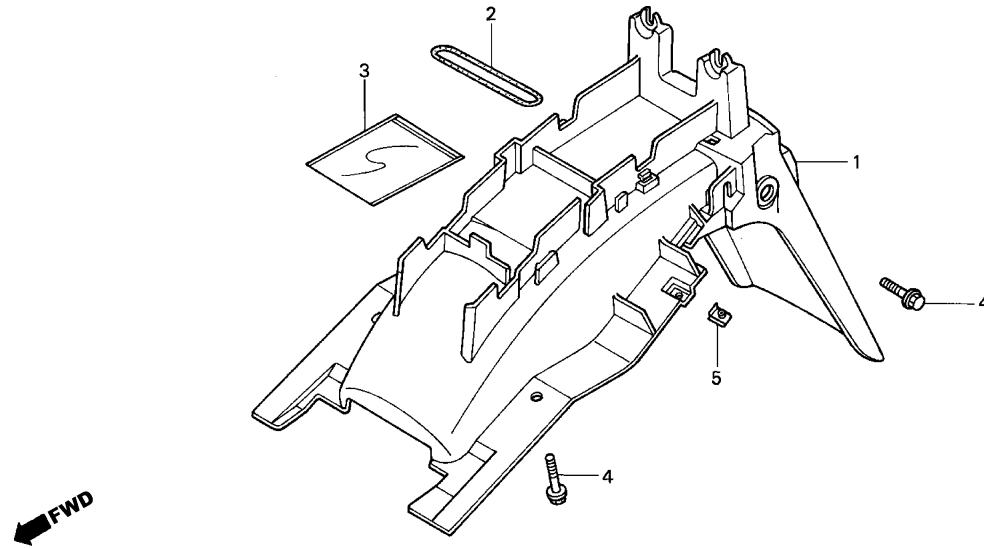
| Ref. Nº | N.O.S. | Item de serviço | T.M.O. | Ref. Nº | Nº da peça | Descrição | Qt. CBX250 6 | Nº de série | Tipo |
|---------|--------|----------------------------|--------|---------|---------------|------------------------------------|--------------|-------------|------------|
| 1 | 512115 | Amortecedor Traseiro | 0,6 | 1 | 52400-KPF-891 | Amortecedor Traseiro (SHOWA) | 1 | | CO,2LA,3LA |
| | | | | | 52400-KPF-911 | | 1 | | BR |
| | | | | 2 | 90153-KF0-000 | Parafuso, Flange, 10x55 | 1 | | |
| | | | | 3 | 90182-KPF-900 | Parafuso, Flange, 10x48 | 1 | | |
| | | | | 4 | 90304-GE8-003 | Porca, U, 10MM | 1 | | |
| | | | | 5 | 87516-KFC-900 | Etiqueta, Precaução | | | |
| | | | | | 87516-KFC-910 | Amortecedor Traseiro | 1 | | BR |
| | | | | | | | 1 | | CO,2LA,3LA |

| Ref. N° | L.O.N. | Service Item | F.R.T. | Ref. N° | Part. No. | Description | Reqd. Qty. CBX250 6 | Serial No. | Note |
|---------|--------|---------------------------|--------|---------|---------------|----------------------------------|---------------------|------------|------------|
| 1 | 512115 | Cushion Assy., Rear | 0.6 | 1 | 52400-KPF-891 | Cushion Assy., RR. (SHOWA) | 1 | | CO,2LA,3LA |
| | | | | | 52400-KPF-911 | | 1 | | BR |
| | | | | 2 | 90153-KF0-000 | Bolt, Flange, 10x55 | 1 | | |
| | | | | 3 | 90182-KPF-900 | Bolt, Flange, 10x48 | 1 | | |
| | | | | 4 | 90304-GE8-003 | Nut, U, 10mm | 1 | | |
| | | | | 5 | 87516-KFC-900 | Label, RR. Damper Caution | 1 | | BR |
| | | | | | 87516-KFC-910 | | 1 | | CO,2LA,3LA |

| No. de Ref. | NOMO. | Articulo de servicio | THLL | No. de Ref. | No. de pieza | Descripción | Cant. Reqd. CBX250 6 | No. de série | Note |
|-------------|--------|--------------------------------|------|-------------|---------------|--|----------------------|--------------|------------|
| 1 | 512115 | Ens Amortiguador Trasero | 0,6 | 1 | 52400-KPF-891 | Ens Amortiguador Trasero (SHOWA) | 1 | | CO,2LA,3LA |
| | | | | | 52400-KPF-911 | | 1 | | BR |
| | | | | 2 | 90153-KF0-000 | Perno, Reborde, 10x55 | 1 | | |
| | | | | 3 | 90182-KPF-900 | Perno, Reborde, 10x48 | 1 | | |
| | | | | 4 | 90304-GE8-003 | Tuerca, U, 10mm | 1 | | |
| | | | | 5 | 87516-KFC-900 | Etiqueta Precaución | | | |
| | | | | | | Amortiguador Trasero | 1 | | BR |
| | | | | | 87516-KFC-910 | | 1 | | CO,2LA,3LA |

3

C-23
Pára-Lama Traseiro
Rear Fender
Parafango Trasero



KPF3- F2300

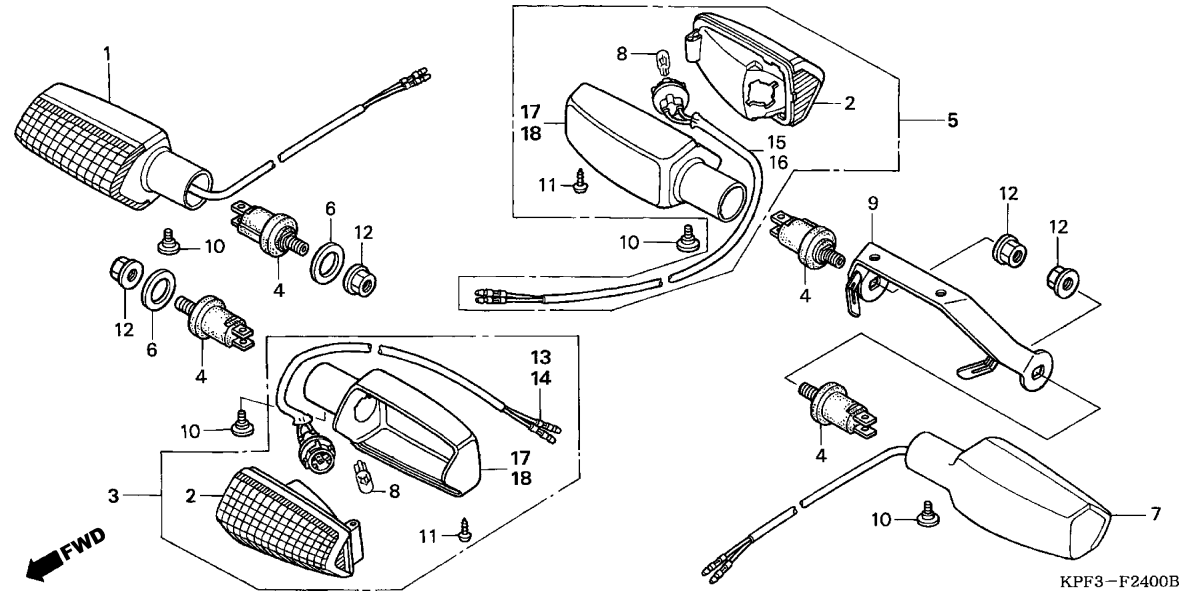
| Ref. Nº | N.O.S. | Item de serviço | T.M.O. | Ref. Nº | Nº da peça | Descrição | Qtd. CBX250 | Nº de série | Tipo |
|---------|--------|---------------------------|--------|---------|---------------|-------------------------------------|-------------|-------------|-------|
| 1 | 413102 | Pára-Lama, Traseiro | 0,4 | 1 | 80100-KPF-901 | Pára-Lama, Traseiro | 1 | | |
| | | | | 2 | 50419-166-000 | Presilha, Fixação Ferramentas | 1 | | |
| | | | | 3 | 83642-KAK-900 | Bolsa, Manual Proprietário | 1 | | |
| | | | | 4 | 90111-162-000 | Parafuso, Flange, 6mm | 4 | | |
| | | | | 5 | 90320-GC3-000 | Porca, Pressão, 5mm | 6 | | |

| Ref. N° | L.O.N. | Service Item | F.R.T. | Ref. N° | Part. No. | Description | Reqd. Qty. CBX250 6 | Serial No. | Note |
|---------|--------|--------------------|--------|---------|---------------|--------------------------|------------------------|------------|-------|
| 1 | 413102 | Fender, Rear | 0.4 | 1 | 80100-KPF-901 | Fender, RR. | 1 | | |
| | | | | 2 | 50419-166-000 | Band, Tool Setting | 1 | | |
| | | | | 3 | 83642-KAK-900 | Bag, Owners Manual | 1 | | |
| | | | | 4 | 90111-162-000 | Bolt, Flange, 6mm | 4 | | |
| | | | | 5 | 90320-GC3-000 | Nut, Spring, 5mm | 6 | | |

| No. de Ref. | NOMO. | Articulo de servicio | THLL | No. de Ref. | No. de pieza | Descripción | Cant. Reqd. CBX250 6 | No. de série | Note |
|-------------|--------|-------------------------|------|-------------|---------------|---------------------------------------|-------------------------|--------------|-------|
| 1 | 413102 | Parafango Trasero | 0,4 | 1 | 80100-KPF-901 | Parafango Trasero | 1 | | |
| | | | | 2 | 50419-166-000 | Presilla, Fijación Herramientas | 1 | | |
| | | | | 3 | 83642-KAK-900 | Bolsa, Manual del Proprietario | 1 | | |
| | | | | 4 | 90111-162-000 | Perno, Reborde, 6mm | 4 | | |
| | | | | 5 | 90320-GC3-000 | Tuerca, Resorte, 5mm | 6 | | |

3

C-24
Sinalizador
Winker
Luz Intermitente

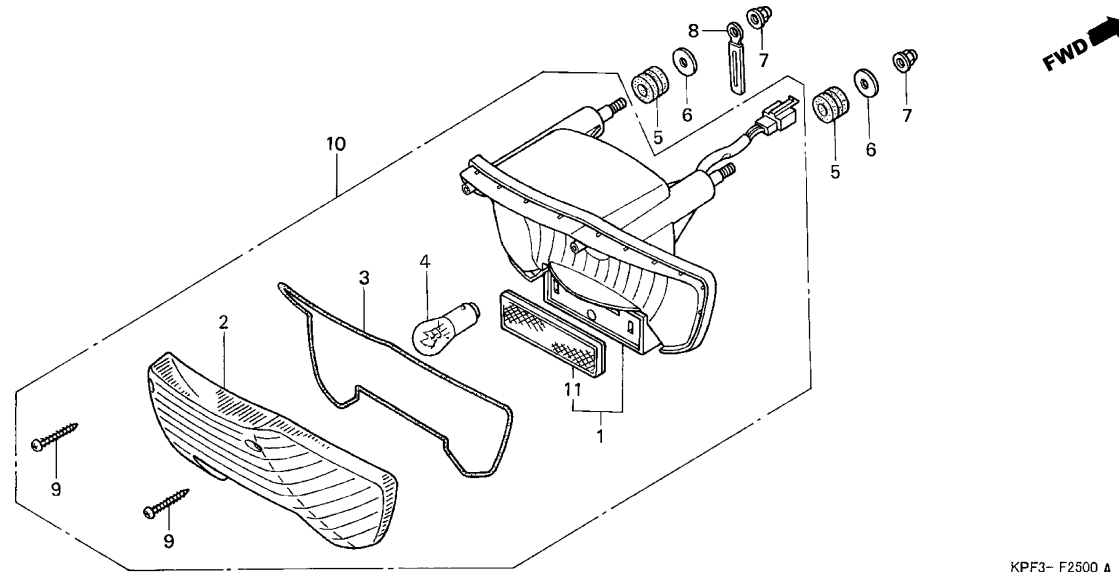


| Ref. Nº | N.O.S. | Item de serviço | T.M.O. | Ref. Nº | Nº da peça | Descrição | Qt. CBX250 6 | Nº de série | Tipo |
|---------|--------|--|--------|---------|---------------|---|--------------|-------------|-------|
| 1 | 6161C4 | Sinalizador: Dianteiro Direito | 0,2 | 1 | 33400-KPF-900 | Sinalizador Comp., Dianteiro Direito | 1 | | |
| | 6161C5 | Sinalizador: Dianteiro (Ambos) | 0,3 | 2 | 33410-KGA-B01 | Lente, Comp. | 4 | | |
| 3 | 6161C3 | Sinalizador: Dianteiro Esquerdo | 0,2 | 3 | 33450-KPF-900 | Sinalizador Comp., Dianteiro Esquerdo .. | 1 | | |
| | 6161C5 | Sinalizador: Dianteiro (Ambos) | 0,3 | 4 | 33491-KPF-930 | Suporte Comp., Sinalizador | 4 | | |
| 5 | 6161C7 | Sinalizador: Traseiro Direito | 0,3 | 5 | 33600-KGA-900 | Sinalizador Comp., Traseiro Direito | 1 | | |
| | 6161C8 | Sinalizador: Traseiro (Ambos) | 0,4 | | | | | | |
| 7 | 6161C6 | Sinalizador: Traseiro Esquerdo | 0,3 | 6 | 33650-KAF-000 | Bucha, Sinalizador Dianteiro | 2 | | |
| | 6161C8 | Sinalizador: Traseiro (Ambos) | 0,4 | 7 | 33650-KGA-900 | Sinalizador Comp., Traseiro Esquerdo ... | 1 | | |
| 8 | 616133 | Lâmpada, Sinalizador: Dianteiro | 0,1 | 8 | 34905-KGA-B01 | Lâmpada, Sinalizador (12V 16W) | 4 | | |
| | | • Nota: Mesmo tempo para duas unidades | | 9 | 50186-KPF-850 | Suporte, Sinalizador Traseiro | 1 | | |
| | 616139 | Lâmpada, Sinalizador: Traseiro | 0,1 | 10 | 90380-MB2-000 | Parafuso, Especial, 6x8 | 4 | | |
| | | • Nota: Mesmo tempo para duas unidades | | 11 | 93903-34380 | Parafuso, Fixação, 4x12 | 4 | | |
| | 6161G0 | Lâmpada, Sinalizador: Para 1 motocicleta | 0,2 | 12 | 90208-GHR-650 | Porca, Flange, 10mm | 4 | | |
| | | | | 13 | 33405-KPF-900 | Soquete Comp., Sinalizador Dianteiro Direito | 1 | | |
| | | | | 14 | 33455-KPF-900 | Soquete Comp., Dianteiro Esquerdo | 1 | | |
| | | | | 15 | 33605-KGA-900 | Soquete Comp., Sinalizador Traseiro Direito | 1 | | |
| | | | | 16 | 33655-KGA-900 | Soquete Comp., Sinalizador Traseiro Esquerdo | 1 | | |
| | | | | 17 | 33404-KGA-900 | Base A, Sinalizador (Dianteiro Direito/ Traseiro Esquerdo) | 2 | | |
| | | | | 18 | 33454-KGA-900 | Base B, Sinalizador (Dianteiro Esquerdo / Traseiro Direito) ... | 2 | | |

| Ref. N° | L.O.N. | Service Item | F.R.T. | Ref. N° | Part. No. | Description | Reqd. Qty. CBX250 6 | Serial No. | Note |
|---------|--------|-----------------------------------|--------|---------|---------------|--------------------------------------|---------------------|------------|-------|
| 1 | 6161C4 | Winker :Right Front | 0.2 | 1 | 33400-KPF-900 | Winker Assy., R. FR. | 1 | | |
| | 6161C5 | Winker :Both Front | 0.3 | 2 | 33410-KGA-B01 | Lens Comp. | 4 | | |
| 3 | 6161C3 | Winker :Left Front | 0.2 | 3 | 33450-KPF-900 | Winker Assy., L. FR. | 1 | | |
| | 6161C5 | Winker :Both Front | 0.3 | 4 | 33491-KPF-930 | Stay Comp., Winker | 4 | | |
| 5 | 6161C7 | Winker :Right Rear | 0.3 | 5 | 33600-KGA-900 | Winker Assy., R. RR. | 1 | | |
| | 6161C8 | Winker :Both Rear | 0.4 | | | | | | |
| 7 | 6161C6 | Winker :Left Rear | 0.3 | 6 | 33650-KAF-000 | Collar, FR. Winker | 2 | | |
| | 6161C8 | Winker :Both Rear | 0.4 | 7 | 33650-KGA-900 | Winker Assy., L. RR. | 1 | | |
| 8 | 616133 | Bulb, Winker :Front | 0.1 | 8 | 34905-KGA-B01 | Bulb, Winker (12V 16W) | 4 | | |
| | | • NOTE: Same Time For Two Units | | 9 | 50186-KPF-850 | Stay, RR. Winker | 1 | | |
| | 616139 | Bulb, Winker :Rear | 0.1 | 10 | 90380-MB2-000 | Screw, Special, 6x8 | 4 | | |
| | | • NOTE: Same Time For Two Units | | | | | | | |
| | 6161G0 | Bulb, Winker :For 1 Vehicle | 0.2 | 11 | 93903-34380 | Screw, Tapping, 4x12 | 4 | | |
| | | | | 12 | 90208-GHR-650 | Nut, Flange, 10mm | 4 | | |
| | | | | 13 | 33405-KPF-900 | Socket Comp., R. FR. Winker | 1 | | |
| | | | | 14 | 33455-KPF-900 | Socket Comp., L. FR. Winker | 1 | | |
| | | | | 15 | 33605-KGA-900 | Socket Comp., R. RR. Winker | 1 | | |
| | | | | 16 | 33655-KGA-900 | Socket Comp., L. RR. Winker | 1 | | |
| | | | | 17 | 33404-KGA-900 | Base A, Winker (R. FR./L. RR.) | 2 | | |
| | | | | 18 | 33454-KGA-900 | Base B, Winker (L. FR./R. RR.) | 2 | | |

| No. de Ref. | NOMO. | Articulo de servicio | THLL | No. de Ref. | No. de pieza | Descripción | Cant. Req'd CBX250 6 | No. de série | Note |
|-------------|--------|---|------|-------------|---------------|--|----------------------|--------------|-------|
| 1 | 6161C4 | Luz Intermitente: Delantero Derecho | 0.2 | 1 | 33400-KPF-900 | Ens Luz Intermitente, Delantero Derecha | 1 | | |
| | 6161C5 | Luz Intermitente: Delantero (Ambos) | 0.3 | 2 | 33410-KGA-B01 | Lente, Luz Intermitente | 4 | | |
| 3 | 6161C3 | Luz Intermitente: Delantero Izquierdo | 0.2 | 3 | 33450-KPF-900 | Ens Luz Intermitente, Delantero Izquierda | 1 | | |
| | 6161C5 | Luz Intermitente: Delantero (Ambos) | 0.3 | 4 | 33491-KPF-930 | Soporte, Luz Intermitente | 4 | | |
| 5 | 6161C7 | Luz Intermitente: Trasero Derecho ... | 0.3 | 5 | 33600-KGA-900 | Ens Luz Intermitente, Trasera Derecha . | 1 | | |
| | 6161C8 | Luz Intermitente: Trasero (Ambos) ... | 0.4 | 6 | 33650-KAF-000 | Buje, Luz Intermitente Delantero | 2 | | |
| 7 | 6161C6 | Luz Intermitente: Trasero Izquierdo .. | 0.3 | 7 | 33650-KGA-900 | Ens Luz Intermitente, Trasera Izquierda | 1 | | |
| | 6161C8 | Luz Intermitente: Trasero (Ambos) ... | 0.4 | 8 | 34905-KGA-B01 | Lampara, Luz Intermitente (12V 16W) ... | 4 | | |
| 8 | 616133 | Lampara, Luz Intermitente: Delantero | 0.1 | 9 | 50186-KPF-850 | Soporte, Luz Intermitente Trasera | 1 | | |
| | | • Nota: Mismo tiempo para dos unidades | | 10 | 90380-MB2-000 | Tornillo, Especial, 6x8 | 4 | | |
| | 616139 | Lampara, Luz Intermitente: Trasero .. | 0.1 | 11 | 93903-34380 | Tornillo, Aterrajaz, 4x12 | 4 | | |
| | | • Nota: Mismo tiempo para dos unidades | | 12 | 90208-GHR-650 | Tuerca, Reborde, 10mm | 4 | | |
| | 6161G0 | Lampara, Luz Intermitente : Para 1 vehiculo | 0.2 | 13 | 33405-KPF-900 | Soquete Comp., Luz Intermitente Delantero Derecha | 1 | | |
| | | | | 14 | 33455-KPF-900 | Soquete Comp., Luz Intermitente Delantero Izquierda | 1 | | |
| | | | | 15 | 33605-KGA-900 | Soquete Comp., Luz Intermitente Trasera Derecha | 1 | | |
| | | | | 16 | 33655-KGA-900 | Soquete Comp., Luz Intermitente Trasera Izquierda | 1 | | |
| | | | | 17 | 33404-KGA-900 | Base A, Luz Intermitente (Delantero Derecha/Trasera Izquierda) ... | 2 | | |
| | | | | 18 | 33454-KGA-900 | Base B, Luz Intermitente (Delantero Izquierda/Trasera Derecha) ... | 2 | | |

C-25
Lanterna Traseira
Taillight
Luz Trasera

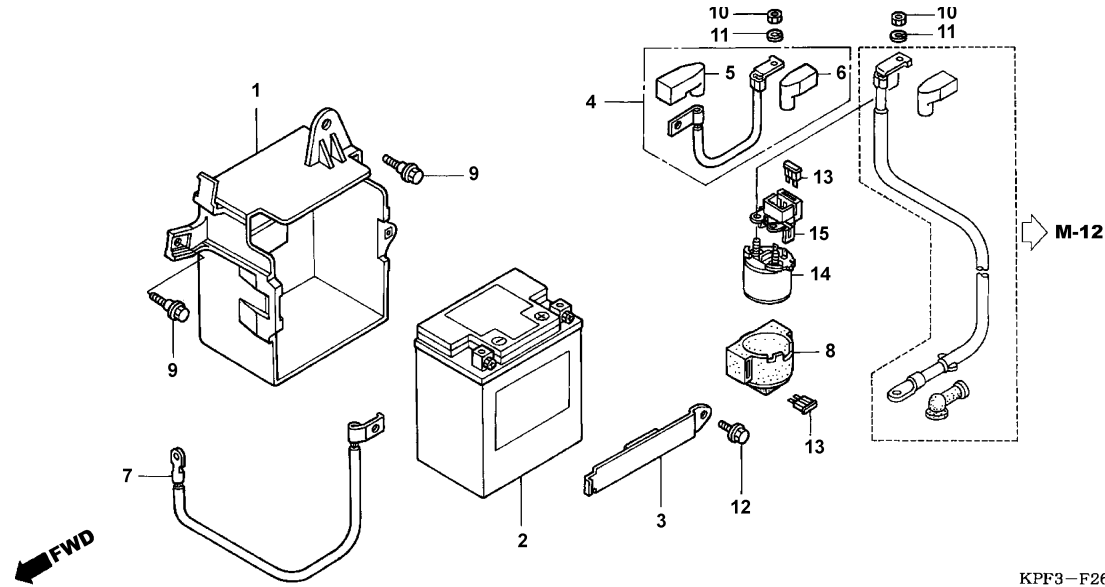


| Ref. Nº | N.O.S. | Item de serviço | T.M.O. | Ref. Nº | Nº da peça | Descrição | Qtd. CBX250 6 | Nº de série | Tipo |
|---------|--------|----------------------------------|--------|---------|---------------|---|---------------|-------------|-------|
| 1 | 6161E2 | Base, Lanterna Traseira | 0,3 | 1 | 33703-KPF-901 | Base Comp., Lanterna Traseira | 1 | | |
| 4 | 6161G1 | Lâmpada, Lanterna Traseira | 0,1 | 2 | 33704-KPF-901 | Lente Comp., Lanterna Traseira | 1 | | |
| 10 | 6161H2 | Lanterna Traseira | 0,3 | 3 | 33705-KPF-901 | Guarnição, Lente Lanterna Traseira | 1 | | |
| | | | | 4 | 34906-447-711 | Lâmpada, Lanterna Traseira(12V 21/5W) (STANLEY) | 1 | | |
| | | | | 5 | 37242-435-700 | Coxim, Fixação | 3 | | |
| | | | | 6 | 77302-124-000 | Arruela, Fixação | 3 | | |
| | | | | 7 | 90201-MCG-000 | Porca, Cega, 6mm | 3 | | |
| | | | | 8 | 91410-679-000 | Presilha, 2x60 | 1 | | |
| | | | | 9 | 90102-GHR-F00 | Parafuso, Fixação, 4x25 | 2 | | |
| | | | | 10 | 33700-KPF-901 | Lanterna Traseira | 1 | | |
| | | | | 11 | 33741-MCG-003 | Refletor | 1 | | |

| Ref. N° | L.O.N. | Service Item | F.R.T. | Ref. N° | Part. No. | Description | Reqd. Qty. CBX250 6 | Serial No. | Note |
|-------------|--------|----------------------------|--------|-------------|---------------|--|---------------------|--------------|-------|
| 1 | 6161E2 | Base, Taillight | 0.3 | 1 | 33703-KPF-901 | Base Comp., Taillight | 1 | | |
| 4 | | (2,3) | | 2 | 33704-KPF-901 | Lens Comp., Taillight | 1 | | |
| | 6161G1 | Bulb, Taillight | 0.1 | 3 | 33705-KPF-901 | Packing, Taillight Lens | 1 | | |
| 10 | 6161H2 | Taillight Assembly | 0.3 | 4 | 34906-447-711 | Bulb, Taillight (12V 21/5W) (STANLEY) ... | 1 | | |
| | | | | 5 | 37242-435-700 | Rubber, Speedometer Mounting | 3 | | |
| | | | | 6 | 77302-124-000 | Washer, Seat Mounting | 3 | | |
| | | | | 7 | 90201-MCG-000 | Nut, Cap, 6mm | 3 | | |
| | | | | 8 | 91410-679-000 | Clip, 2x60 | 1 | | |
| | | | | 9 | 90102-GHR-F00 | Screw, Tapping, 4x25 | 2 | | |
| | | | | 10 | 33700-KPF-901 | Taillight Unit | 1 | | |
| | | | | 11 | 33741-MCG-003 | Reflector, Reflex | 1 | | |
| No. de Ref. | NOMO. | Articulo de servicio | THLL | No. de Ref. | No. de pieza | Descripción | Cant. Reqd CBX250 6 | No. de série | Note |
| 1 | 6161E2 | Base, Luz Trasera | 0,3 | 1 | 33703-KPF-901 | Base, Luz Trasera | 1 | | |
| 4 | | (2,3) | | 2 | 33704-KPF-901 | Lente, Luz Trasera | 1 | | |
| | 6161G1 | Lampara, Luz Trasera | 0,1 | 3 | 33705-KPF-901 | Empaquetadura, Lente Luz Trasera | 1 | | |
| 10 | 6161H2 | Ens Luz Trasera | 0,3 | 4 | 34906-447-711 | Lampara, Luz Trasera (12V 21/5W) (STANLEY) | 1 | | |
| | | | | 5 | 37242-435-700 | Cojin, Fijación | 3 | | |
| | | | | 6 | 77302-124-000 | Arandela, Fijación | 3 | | |
| | | | | 7 | 90201-MCG-000 | Tuerca, 6mm | 3 | | |
| | | | | 8 | 91410-679-000 | Presilla, 2x60 | 1 | | |
| | | | | 9 | 90102-GHR-F00 | Tornillo, Aterrajaz, 4x25 | 2 | | |
| | | | | 10 | 33700-KPF-901 | Luz Trasera | 1 | | |
| | | | | 11 | 33741-MCG-003 | Refletoz | 1 | | |

C-26

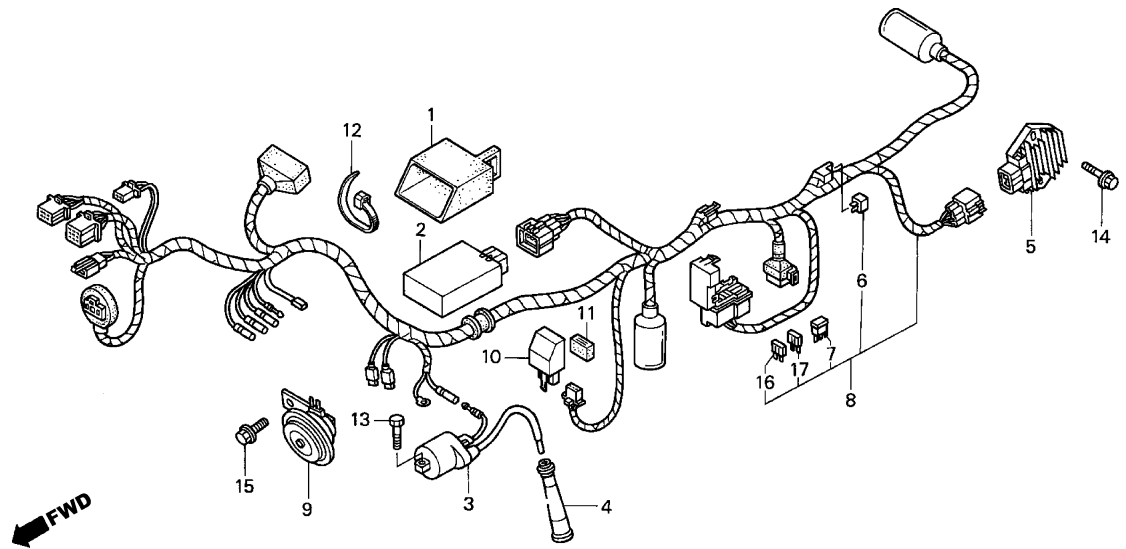
Bateria
Battery
Bateria



| Ref. Nº | N.O.S. | Item de serviço | T.M.O. | Ref. Nº | Nº da peça | Descrição | Qt. CBX250 6 | Nº de série | Tipo |
|---------|--------|--------------------------------------|--------|---------|---------------|---|--------------|-------------|------------|
| 1 | 410185 | Suporte, Bateria | 0,3 | 1 | 17232-KPF-900 | Suporte, Bateria | 1 | | |
| 2 | 610100 | Bateria | 0,2 | 2 | 31500-MCG-003 | Bateria (YTX7L-BS) (YUASA) | 1 | | BR |
| 4 | 610105 | Cabo, Positivo Bateria | 0,2 | | 31500-MCG-004 | Bateria (YTX7L-BS) (TIANJIN YUASA) ... | 1 | | BR |
| 10 | 610110 | Cabo, Negativo Bateria | 0,2 | | 31500-KPF-893 | Bateria Comp. (YTX7L-BS) | 1 | | CO,2LA,3LA |
| 11 | | (18) | | | 31500-KPF-894 | | 1 | | CO,2LA,3LA |
| | 615113 | Interruptor, Magnético Partida | 0,3 | 3 | 31510-KPF-900 | Presilha, Bateria | 1 | | |
| | | | | 4 | 32401-KPF-900 | Cabo, Bateria Magnético Partida | 1 | | |
| | | | | 5 | 32416-KPF-900 | Tampa, Terminal Bateria | 1 | | |
| | | | | 6 | 32414-KGA-940 | Tampa, Interruptor Magnético Partida | 1 | | |
| | | | | 7 | 32601-KPF-900 | Cabo, Terra | 1 | | |
| | | | | 8 | 35856-MR4-900 | Coxim, Fixação | 1 | | |
| | | | | 9 | 90111-162-000 | Parafuso, Flange, 6mm | 2 | | |
| | | | | 10 | 90202-GHR-630 | Porca, Sextavada, 6mm | 2 | | |
| | | | | 11 | 94111-06000 | Arruela, Pressão, 6mm | 2 | | |
| | | | | 12 | 90032-GHR-630 | Parafuso, Flange, 6x10 | 1 | | |
| | | | | 13 | 98200-32000 | Fusível (20A) | 2 | | |
| | | | | 14 | 35851-KBB-900 | Interruptor Comp., Magnético Partida | 1 | | |
| | | | | 15 | 35855-MG7-751 | Suporte Comp., Fusível | 1 | | |

| Ref. N° | L.O.N. | Service Item | F.R.T. | Ref. N° | Part. No. | Description | Reqd. Qty. CBX250 6 | Serial No. | Note |
|-------------|--------|---------------------------------------|--------|-------------|---------------|--|---------------------|--------------|------------|
| 1 | 410185 | Box, Battery | 0.3 | 1 | 17232-KPF-900 | Case, Battery | 1 | | |
| 2 | 610100 | Battery | 0.2 | 2 | 31500-MCG-003 | Battery (Ytx7l-Bs) (YUASA) | 1 | | BR |
| 4 | 610105 | Cable, Positive Battery | 0.2 | | 31500-MCG-004 | Battery (Ytx7l-Bs) (TIANJIN YUASA) | 1 | | BR |
| 10 | 610110 | Cable, Negative Battery | 0.2 | | 31500-KPF-893 | Battery Assy. (YTX7L-BS) | 1 | | CO,2LA,3LA |
| 11 | (18) | | | | 31500-KPF-894 | | 1 | | CO,2LA,3LA |
| | 615113 | Switch, Starter Magnetic | 0.3 | 3 | 31510-KPF-900 | Band, Battery | 1 | | |
| | | | | 4 | 32401-KPF-900 | Cable, Starter Magnetic Battery | 1 | | |
| | | | | 5 | 32416-KPF-900 | Cover, Battery Terminal | 1 | | |
| | | | | 6 | 32414-KGA-940 | Cover, Starter Magnetic Switch | 1 | | |
| | | | | 7 | 32601-KPF-900 | Cable, Battery Earth | 1 | | |
| | | | | 8 | 35856-MR4-900 | Rubber, Shock | 1 | | |
| | | | | 9 | 90111-162-000 | Bolt, Flange, 6mm | 2 | | |
| | | | | 10 | 90202-GHR-630 | Nut, Hex., 6mm | 2 | | |
| | | | | 11 | 94111-06000 | Washer, Spring, 6mm | 2 | | |
| | | | | 12 | 90032-GHR-630 | Bolt, Flange, 6x10 | 1 | | |
| | | | | 13 | 98200-32000 | Fuse, Blade (20A) | 2 | | |
| | | | | 14 | 35851-KBB-900 | Switch Comp., Starter Magnetic | 1 | | |
| | | | | 15 | 35855-MG7-751 | Holder Assy., Fuse | 1 | | |
| No. de Ref. | NOMO. | Articulo de servicio | THLL | No. de Ref. | No. de pieza | Descripción | Cant. Reqd CBX250 6 | No. de série | Note |
| 1 | 410185 | Soporte, Bateria | 0,3 | 1 | 17232-KPF-900 | Soporte, Bateria | 1 | | |
| 2 | 610100 | Bateria | 0,2 | 2 | 31500-MCG-003 | Bateria (YTX7L-BS) (YUASA) | 1 | | BR |
| 4 | 610105 | Cable, Bateria Positivo | 0,2 | | 31500-MCG-004 | Bateria (YTX7L-BS) (TIANJIN YUASA) | 1 | | BR |
| 10 | 610110 | Cable, Bateria Negativo | 0,2 | | 31500-KPF-893 | Bateria (YTX7L-BS) | 1 | | CO,2LA,3LA |
| 11 | (18) | | | | 31500-KPF-894 | | 1 | | CO,2LA,3LA |
| | 615113 | Interruptor, Magnetico Arranque | 0,3 | 3 | 31510-KPF-900 | Presilla, Bateria | 1 | | |
| | | | | 4 | 32401-KPF-900 | Cable, Bateria Magnetico Arranque | 1 | | |
| | | | | 5 | 32416-KPF-900 | Cubierta, Terminal Bateria | 1 | | |
| | | | | 6 | 32414-KGA-940 | Cubierta, Interruptor Magnetico Arranque | 1 | | |
| | | | | 7 | 32601-KPF-900 | Cable, Tierra | 1 | | |
| | | | | 8 | 35856-MR4-900 | Cojin, Fijación | 1 | | |
| | | | | 9 | 90111-162-000 | Perno, Reborde, 6mm | 2 | | |
| | | | | 10 | 90202-GHR-630 | Tuerca, Hex., 6mm | 2 | | |
| | | | | 11 | 94111-06000 | Arandela, Presión, 6mm | 2 | | |
| | | | | 12 | 90032-GHR-630 | Perno, Reborde, 6x10 | 1 | | |
| | | | | 13 | 98200-32000 | Fusible (20A) | 2 | | |
| | | | | 14 | 35851-KBB-900 | Interruptor, Magnetico Arranque | 1 | | |
| | | | | 15 | 35855-MG7-751 | Soporte, Fusible | 1 | | |

C-27
Fiação Principal
Wire Harness
Alambrage Principal

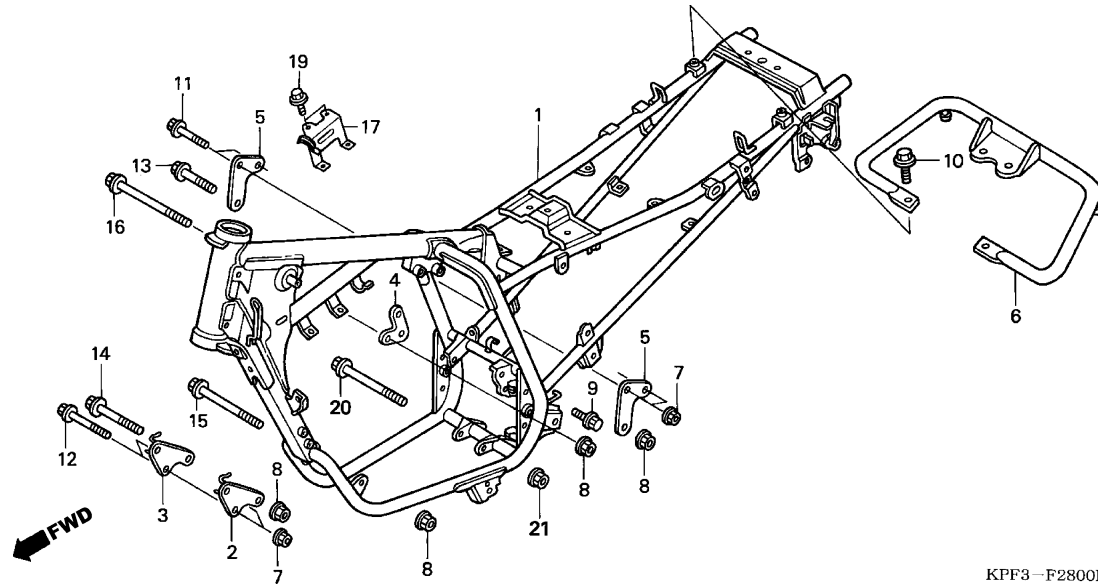


KPF3-F2700B

| Ref. Nº | N.O.S. | Item de serviço | T.M.O. | Ref. Nº | Nº da peça | Descrição | Qtd. CBX250 6 | Nº de série | Tipo |
|---------|--------|--|--------|---------|----------------|-------------------------------------|---------------|-------------|------|
| 2 | 6141A1 | Módulo de Controle de Ignição (Unidade C. D. I.) | 0,4 | 1 | 30401-KPF-900 | Coxim, Unidade C.D.I. | 1 | | |
| | | | | 2 | 30410-KPF-961 | Unidade C.D.I. | 1 | | |
| 3 | 614105 | Bobina, Ignição | 0,4 | 3 | 30500-KAN-T41 | Bobina, Ignição | 1 | | |
| 5 | 6131B2 | Regulador, Retificador | 0,3 | 4 | 30700-KPF-900 | Supressor Ruídos | 1 | | |
| 8 | 611100 | Fiação Principal | 1,3 | 5 | 31600-KPF-961 | Regulador, Retificador | 1 | | |
| 9 | 616169 | Buzina(s) | 0,1 | 6 | 31700-124-008 | Retificador, Silício (SHINDENGEN) | 1 | | |
| 10 | 6111C3 | Relé, Sinalizador | 0,2 | 7 | 31730-MAS-601 | Diodo Comp., Três Pólos (SUMITOMO) | 1 | | |
| | | | | 8 | 32100-KPF-960 | Fiação Principal | 1 | | |
| | | | | 9 | 38120-MBZ-D30 | Buzina Comp. (GRAVE) | 1 | | |
| | | | | 10 | 38301-KRM-851 | Relé, Sinalizador | 1 | | |
| | | | | 11 | 38306-KK4-000 | Suporte, Relé Sinalizador (MITSUBA) | 1 | | |
| | | | | 12 | 90651-KV6-003 | Presilha, Fiação | 1 | | |
| | | | | 13 | 92101-05020-0A | Parafuso, Sextavado, 5x20 | 2 | | |
| | | | | 14 | 90032-GHR-680 | Parafuso, Flange, 6x20 | 2 | | |
| | | | | 15 | 90033-GHR-640 | Parafuso, Flange, 8x12 | 1 | | |
| | | | | 16 | 98200-41000 | Fusível (10A) | 4 | | |
| | | | | 17 | 98200-40500 | Fusível (5A) | 3 | | |

| Ref. N° | L.O.N. | Service Item | F.R.T. | Ref. N° | Part. No. | Description | Reqd. Qty. CBX250 6 | Serial No. | Note |
|-------------|--------|-------------------------------------|--------|-------------|----------------|--|---------------------|--------------|-------|
| 2 | 6141A1 | Ignition Control Module | 0.4 | 1 | 30401-KPF-900 | Cushion, C.D.I. Unit | 1 | | |
| 3 | 614105 | Coil, Ignition | 0.4 | 2 | 30410-KPF-961 | C.D.I. Unit | 1 | | |
| 5 | 6131B2 | Rectifier, Regulate | 0.3 | 3 | 30500-KAN-T41 | Coil Assy., Ignition | 1 | | |
| 8 | 611100 | Harness, Wire | 1.3 | 4 | 30700-KPF-900 | Cap Assy., Noise Suppressor | 1 | | |
| 9 | 616169 | Horn(S) | 0.1 | 5 | 31600-KPF-961 | Rectifier Assy., Regulator | 1 | | |
| 10 | 6111C3 | Relay, Winker | 0.2 | 6 | 31700-124-008 | Rectifier Assy., Silicon (SHINDENGEN) | 1 | | |
| | | | | 7 | 31730-MAS-601 | Diode Assy., Three Way (SUMITOMO) ... | 1 | | |
| | | | | 8 | 32100-KPF-960 | Harness, Wire | 1 | | |
| | | | | 9 | 38120-MBZ-D30 | Horn Assy. (LOW) | 1 | | |
| | | | | 10 | 38301-KRM-851 | Relay, Winker | 1 | | |
| | | | | 11 | 38306-KK4-000 | Suspension, Winker Relay (MITSUBA) ... | 1 | | |
| | | | | 12 | 90651-KV6-003 | Band, Wire | 1 | | |
| | | | | 13 | 92101-05020-0A | Bolt, Hex., 5x20 | 2 | | |
| | | | | 14 | 90032-GHR-680 | Bolt, Flange, 6x20 | 2 | | |
| | | | | 15 | 90033-GHR-640 | Bolt, Flange, 8x12 | 1 | | |
| | | | | 16 | 98200-41000 | Fuse, Mini (10A) | 4 | | |
| | | | | 17 | 98200-40500 | Fuse, Mini (5A) | 3 | | |
| No. de Ref. | NOMO. | Articulo de servicio | THLL | No. de Ref. | No. de pieza | Descripción | Cant. Reqd CBX250 6 | No. de série | Note |
| 2 | 6141A1 | Módulo Controle Bobina Encendido .. | 0,4 | 1 | 30401-KPF-900 | Cojin, Unidad C.D.I. | 1 | | |
| 3 | 614105 | Bobina Encendido | 0,4 | 2 | 30410-KPF-961 | Unidad C.D.I. | 1 | | |
| 5 | 6131B2 | Rectificador, Regulador | 0,3 | 3 | 30500-KAN-T41 | Bobina Encendido | 1 | | |
| 8 | 611100 | Alambraje | 1,3 | 4 | 30700-KPF-900 | Ens Supresor Ruídos | 1 | | |
| 9 | 616169 | Bocina(s) | 0,1 | 5 | 31600-KPF-961 | Rectificador, Regulador | 1 | | |
| 10 | 6111C3 | Relé, Luz Intermitente | 0,2 | 6 | 31700-124-008 | Rectificador, Silício (SHINDENGEN) | 1 | | |
| | | | | 7 | 31730-MAS-601 | Diodo., Tres Pólos (SUMITOMO) | 1 | | |
| | | | | 8 | 32100-KPF-960 | Alambraje Principal | 1 | | |
| | | | | 9 | 38120-MBZ-D30 | Ens Bocina (GRAVE) | 1 | | |
| | | | | 10 | 38301-KRM-851 | Relé, Luz Intermitente | 1 | | |
| | | | | 11 | 38306-KK4-000 | Soporte, Relé Luz Intermitente (MITSUBA) | 1 | | |
| | | | | 12 | 90651-KV6-003 | Presilla, Alambraje | 1 | | |
| | | | | 13 | 92101-05020-0A | Perno, Hex., 5x20 | 2 | | |
| | | | | 14 | 90032-GHR-680 | Perno, Reborde, 6x20 | 2 | | |
| | | | | 15 | 90033-GHR-640 | Perno, Reborde, 8x12 | 1 | | |
| | | | | 16 | 98200-41000 | Fusible (10A) | 4 | | |
| | | | | 17 | 98200-40500 | Fusible (5A) | 3 | | |

C-28
Chassi
Frame Body
Bastidor

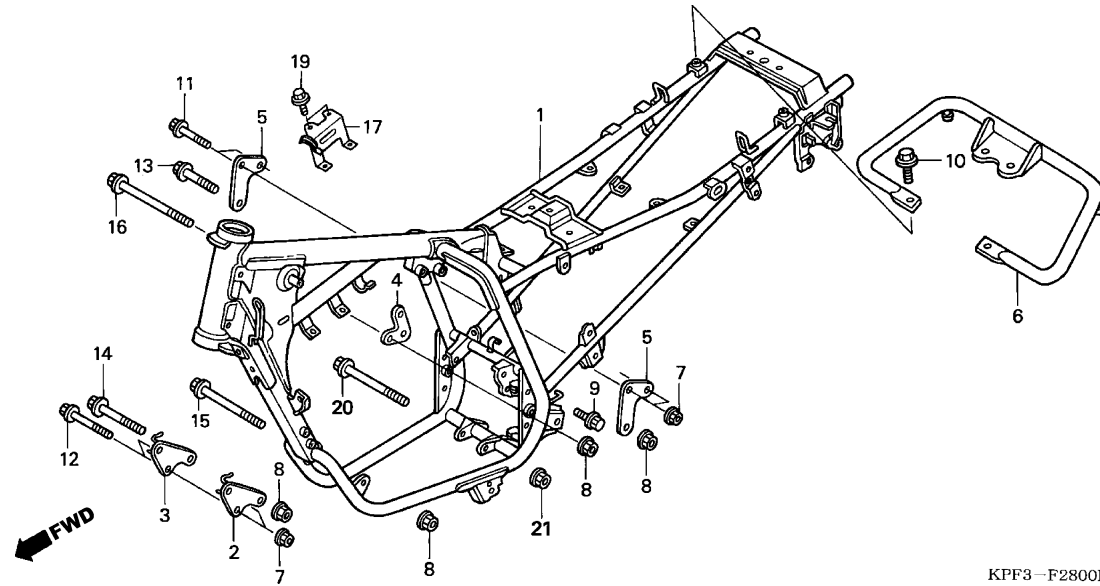


KPF3 - F2800B

| Ref. Nº | N.O.S. | Item de serviço | T.M.O. | Ref. Nº | Nº da peça | Descrição | Qt. CBX250 6 | Nº de série | Tipo |
|---------|--------|---|--------|---------|----------------|---|--------------|-------------|-------|
| 1 | 410100 | Chassi Comp. | 6,1 | 1 | 50100-KPF-960 | Chassi Comp. | 1 | | |
| | | • Inclui: Remoção e instalação do motor | | 2 | 50191-KPF-960 | Placa, Dianteira Esquerda Fixação Motor | 1 | | |
| 6 | 410160 | Tubo, Traseiro | 0,1 | 3 | 50192-KPF-960 | Placa, Dianteira Direita Fixação Motor | 1 | | |
| | | | | 4 | 50193-KPF-910 | Placa, Traseira Esquerda Fixação Motor | 1 | | |
| | | | | 5 | 50194-KPF-901 | Placa, Superior Fixação Motor | 2 | | |
| | | | | 6 | 50400-KPF-960 | Tubo, Traseiro | 1 | | |
| | | | | 7 | 90208-GHR-640 | Porca, Flange, 8mm | 2 | | |
| | | | | 8 | 90208-GHR-650 | Porca, Flange, 10mm | 3 | | |
| | | | | 9 | 90033-GHR-660 | Parafuso, Flange, 8x16 | 2 | | |
| | | | | 10 | 90033-GHR-J80 | Parafuso, Flange, 8x20 | 2 | | |
| | | | | 11 | 95801-08055-00 | Parafuso, Flange, 8x55 | 2 | | |
| | | | | 12 | 90037-GHR-800 | Parafuso, Flange, 8x60 | 2 | | |
| | | | | 13 | 95801-10055-00 | Parafuso, Flange, 10x55 | 1 | | |
| | | | | 14 | 90038-GHR-810 | Parafuso, Flange, 10x65 | 1 | | |
| | | | | 15 | 90038-GHR-890 | Parafuso, Flange, 10x105 | 1 | | |

| Ref. N° | L.O.N. | Service Item | F.R.T. | Ref. N° | Part. No. | Description | Reqd. Qty. CBX250 6 | Serial No. | Note |
|-------------|--------|--|--------|-------------|----------------|--|----------------------|--------------|-------|
| 1 | 410100 | Body, Frame | 6.1 | 1 | 50100-KPF-960 | Body Comp., Frame | 1 | | |
| | | • Includes: Engine Removal And Installation | | 2 | 50191-KPF-960 | Plate, L. FR. Engine Hanger | 1 | | |
| | | | | 3 | 50192-KPF-960 | Plate, R. FR. Engine Hanger | 1 | | |
| 6 | 410160 | Rear Hand Rail | 0.1 | 4 | 50193-KPF-910 | Plate, L. RR. Engine Hanger | 1 | | |
| | | | | 5 | 50194-KPF-901 | Plate, Upper Engine Hanger | 2 | | |
| | | | | 6 | 50400-KPF-960 | Pipe, RR. Grip | 1 | | |
| | | | | 7 | 90208-GHR-640 | Nut, Flange, 8mm | 2 | | |
| | | | | 8 | 90208-GHR-650 | Nut, Flange, 10mm | 3 | | |
| | | | | 9 | 90033-GHR-660 | Bolt, Flange, 8x16 | 2 | | |
| | | | | 10 | 90033-GHR-J80 | Bolt, Flange, 8x20 | 2 | | |
| | | | | 11 | 95801-08055-00 | Bolt, Flange, 8x55 | 2 | | |
| | | | | 12 | 90037-GHR-800 | Bolt, Flange, 8x60 | 2 | | |
| | | | | 13 | 95801-10055-00 | Bolt, Flange, 10x55 | 1 | | |
| | | | | 14 | 90038-GHR-810 | Bolt, Flange, 10x65 | 1 | | |
| | | | | 15 | 90038-GHR-890 | Bolt, Flange, 10x105 | 1 | | |
| No. de Ref. | NOMO. | Articulo de servicio | THLL | No. de Ref. | No. de pieza | Descripción | Cant. Req'd CBX250 6 | No. de série | Note |
| 1 | 410100 | Bastidor | 6,1 | 1 | 50100-KPF-960 | Bastidor | 1 | | |
| | | • Incluye: Remoción y instalación del motor | | 2 | 50191-KPF-960 | Placa, Izquierda Delantera Fijación Motor | 1 | | |
| 6 | 410160 | Tubo, Trasero | 0,1 | 3 | 50192-KPF-960 | Placa, Derecha Delantera Fijación Motor | 1 | | |
| | | | | 4 | 50193-KPF-910 | Placa, Izquierda Trasera Fijación Motor | 1 | | |
| | | | | 5 | 50194-KPF-901 | Placa, Superior Fijación Motor | 2 | | |
| | | | | 6 | 50400-KPF-960 | Tubo, Trasero | 1 | | |
| | | | | 7 | 90208-GHR-640 | Tuerca, Reborde, 8mm | 2 | | |
| | | | | 8 | 90208-GHR-650 | Tuerca, Reborde, 10mm | 3 | | |
| | | | | 9 | 90033-GHR-660 | Perno, Reborde, 8x16 | 2 | | |
| | | | | 10 | 90033-GHR-J80 | Perno, Reborde, 8x20 | 2 | | |
| | | | | 11 | 95801-08055-00 | Perno, Reborde, 8x55 | 2 | | |
| | | | | 12 | 90037-GHR-800 | Perno, Reborde, 8x60 | 2 | | |
| | | | | 13 | 95801-10055-00 | Perno, Reborde, 10x55 | 1 | | |
| | | | | 14 | 90038-GHR-810 | Perno, Reborde, 10x65 | 1 | | |
| | | | | 15 | 90038-GHR-890 | Perno, Reborde, 10x105 | 1 | | |

C-28
Chassi
Frame Body
Bastidor



KPF3 - F2800B

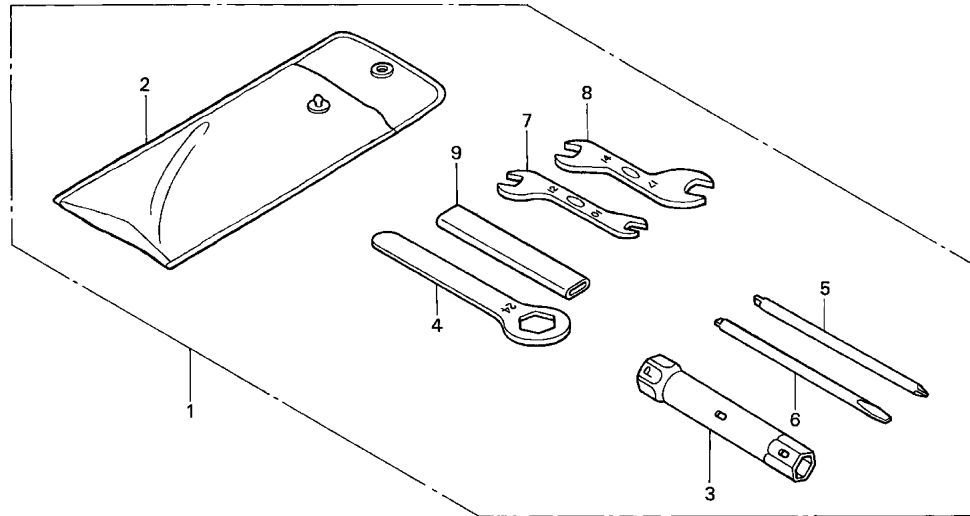
| Ref. Nº | N.O.S. | Item de serviço | T.M.O. | Ref. Nº | Nº da peça | Descrição | Qtd. CBX250 6 | Nº de série | Tipo |
|---------|--------|-----------------|--------|---------|---------------|--|---------------|-------------|-------|
| | | | | 16 | 90038-GHR-970 | Parafuso, Flange, 10x150 | 1 | | |
| | | | | 17 | 50177-KPF-960 | Suporte, Bobina Ignição | 1 | | |
| | | | | 18 | 50193-KPF-910 | Placa, Traseira Esquerda Fixação Motor | 1 | | |
| | | | | 19 | 90032-GHR-J40 | Parafuso, Flange, 6x12 | 2 | | |
| | | | | 20 | 90038-GHR-M00 | Parafuso, Flange, 10x110 | 1 | | |
| | | | | 21 | 90208-GHR-J50 | Porca, Flange, 10mm | 1 | | |

| Ref. N° | L.O.N. | Service Item | F.R.T. | Ref. N° | Part. No. | Description | Reqd. Qty. CBX250 6 | Serial No. | Note |
|---------|--------|--------------|--------|---------|---------------|-----------------------------------|---------------------|------------|-------|
| | | | | 16 | 90038-GHR-970 | Bolt, Flange, 10x150 | 1 | | |
| | | | | 17 | 50177-KPF-960 | Stay, Ignition Coil | 1 | | |
| | | | | 18 | 50193-KPF-910 | Plate, L. RR. Engine Hanger | 1 | | |
| | | | | 19 | 90032-GHR-J40 | Bolt, Flange, 6x12 | 2 | | |
| | | | | 20 | 90038-GHR-M00 | Bolt, Flange, 10x110 | 1 | | |
| | | | | 21 | 90208-GHR-J50 | Nut, Flange, 10mm | 1 | | |

| No. de Ref. | NOMO. | Articulo de servicio | THLL | No. de Ref. | No. de pieza | Descripción | Cant. Reqd CBX250 6 | No. de série | Note |
|-------------|-------|----------------------|------|-------------|---------------|---|---------------------|--------------|-------|
| | | | | 16 | 90038-GHR-970 | Perno, Reborde, 10x150 | 1 | | |
| | | | | 17 | 50177-KPF-960 | Soporte, Bobina Encendido | 1 | | |
| | | | | 18 | 50193-KPF-910 | Placa, Izquierda Trasera Fijación Motor | 1 | | |
| | | | | 19 | 90032-GHR-J40 | Perno, Reborde, 6x12 | 2 | | |
| | | | | 20 | 90038-GHR-M00 | Perno, Reborde, 10x110 | 1 | | |
| | | | | 21 | 90208-GHR-J50 | Tuerca, Reborde, 10mm | 1 | | |

3

C-29
Ferramentas
Tools
Herramientas

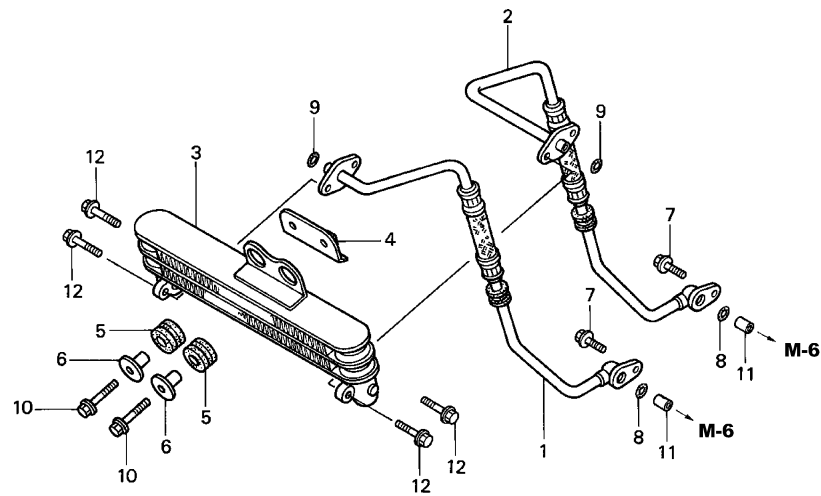


KPF3- F2900

| Ref. Nº | N.O.S. | Item de serviço | T.M.O. | Ref. Nº | Nº da peça | Descrição | Qt. CBX250 6 | Nº de série | Tipo |
|---------|--------|----------------------|--------|---------|---------------|------------------------------------|--------------|-------------|-------|
| | | Sem Informação | - | 1 | 89010-KPF-900 | Ferramentas, Jogo | 1 | | |
| | | | | 2 | 89101-MCG-000 | Bolsa, Ferramentas (160) | 1 | | |
| | | | | 3 | 89216-KPF-900 | Chave, Velas, 16,5 | 1 | | |
| | | | | 4 | 89218-KB7-900 | Chave, Sextavada, 24mm | 1 | | |
| | | | | 5 | 89222-443-900 | Chave, Phillips | 1 | | |
| | | | | 6 | 89224-443-900 | Chave, Fenda | 1 | | |
| | | | | 7 | 89225-KW8-900 | Chave, Boca, 10x12 | 1 | | |
| | | | | 8 | 89226-KW8-900 | Chave, Boca, 14x17 | 1 | | |
| | | | | 9 | 89228-443-900 | Cabo, Chave Sextavada, 120mm | 1 | | |

| Ref. N° | L.O.N. | Service Item | F.R.T. | Ref. N° | Part. No. | Description | Reqd. Qty. CBX250 6 | Serial No. | Note |
|-------------|--------|-----------------------|--------|-------------|---------------|---------------------------------|------------------------|--------------|-------|
| | | No Information | - | 1 | 89010-KPF-900 | Tool Set | 1 | | |
| | | | | 2 | 89101-MCG-000 | Bag, Tool (160) | 1 | | |
| | | | | 3 | 89216-KPF-900 | Wrench, Plug, 16.5 | 1 | | |
| | | | | 4 | 89218-KB7-900 | Wrench, Eye, 24mm | 1 | | |
| | | | | 5 | 89222-443-900 | Driver Plus Screw 1, | 1 | | |
| | | | | 6 | 89224-443-900 | Driver Minus Screw 3, | 1 | | |
| | | | | 7 | 89225-KW8-900 | Spanner, 10x12 | 1 | | |
| | | | | 8 | 89226-KW8-900 | Spanner, 14x17 | 1 | | |
| | | | | 9 | 89228-443-900 | Handle, Eye Wrench, 120mm | 1 | | |
| No. de Ref. | NOMO. | Articulo de servicio | THLL | No. de Ref. | No. de pieza | Descripción | Cant. Reqd CBX250 6 | No. de série | Note |
| | | Sin Información | - | 1 | 89010-KPF-900 | Herramientas | 1 | | |
| | | | | 2 | 89101-MCG-000 | Saco, Herramientas (160) | 1 | | |
| | | | | 3 | 89216-KPF-900 | Llave, Pujia, 16,5 | 1 | | |
| | | | | 4 | 89218-KB7-900 | Llave, Hex., 24mm | 1 | | |
| | | | | 5 | 89222-443-900 | Llave Phillips, | 1 | | |
| | | | | 6 | 89224-443-900 | Atornillador, | 1 | | |
| | | | | 7 | 89225-KW8-900 | Llave, 10x12 | 1 | | |
| | | | | 8 | 89226-KW8-900 | Llave, 14x17 | 1 | | |
| | | | | 9 | 89228-443-900 | Mango, Llave Hex., 120mm | 1 | | |

C-30
Radiador de Óleo
Oil Cooler
Radiador de Aceite



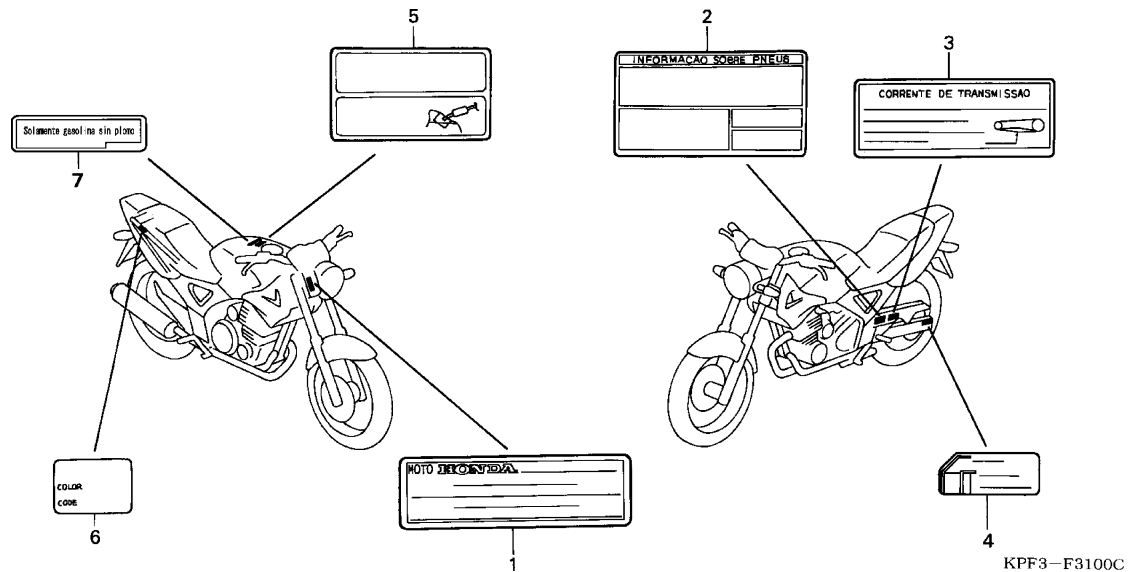
KPF3- F3000 A

| Ref. Nº | N.O.S. | Item de serviço | T.M.O. | Ref. Nº | Nº da peça | Descrição | Qtd. CBX250 6 | Nº de série | Tipo |
|---------|--------|--|--------|---------|----------------|-------------------------------------|---------------|-------------|-------|
| 1 | 1131C2 | Mangueira ou Anel Vedação, Radiador Óleo: Direito | 0,3 | 1 | 15510-KPF-900 | Mangueira A, Óleo | 1 | | |
| | 1131A7 | Mangueira ou Anel Vedação, Radiador Óleo: Ambos | 0,4 | 2 | 15520-KPF-900 | Mangueira B, Óleo | 1 | | |
| 2 | 1131C1 | Mangueira ou Anel Vedação, Radiador Óleo: Esquerdo | 0,3 | 3 | 15600-KPF-901 | Radiador Comp., Óleo | 1 | | |
| | 1131A7 | Mangueira ou Anel Vedação, Radiador Óleo: Ambos | 0,4 | 4 | 15620-KPF-900 | Suporte, Radiador Óleo | 1 | | |
| 3 | 1131B4 | Radiador, Óleo | 0,3 | 5 | 19051-KA3-830 | Coxim, Fixação Radiador | 2 | | |
| | | | | 6 | 61104-422-000 | Bucha, Fixação | 2 | | |
| | | | | 7 | 90004-GHB-630 | Parafuso, Flange, 6x16 (NSHF) | 2 | | |
| | | | | 8 | 91305-PE2-003 | Anel, Vedação, 9,8x1,9 | 2 | | |
| | | | | 9 | 91314-ME5-003 | Anel, Vedação, 10x2,6 (ARAI) | 2 | | |
| | | | | 10 | 93411-06025-07 | Parafuso, Arruela, 6x25 | 2 | | |
| | | | | 11 | 94301-10120 | Pino, Guia, 10x12 | 2 | | |
| | | | | 12 | 90040-GHR-E80 | Parafuso, Flange, 6x20 (SH) | 4 | | |

| Ref. N° | L.O.N. | Service Item | F.R.T. | Ref. N° | Part. No. | Description | Reqd. Qty. CBX250 6 | Serial No. | Note |
|---------|--------|-----------------------------------|--------|---------|----------------|---------------------------|---------------------|------------|------|
| 1 | 1131C2 | Hose Or O-Ring, Oil Cooler :Right | 0.3 | 1 | 15510-KPF-900 | Hose A, Oil | 1 | | |
| | 1131A7 | Hose Or O-Ring, Oil Cooler :Both | 0.4 | 2 | 15520-KPF-900 | Hose B, Oil | 1 | | |
| 2 | 1131C1 | Hose Or O-Ring, Oil Cooler :Left | 0.3 | 3 | 15600-KPF-901 | Cooler Comp., Oil | 1 | | |
| | 1131A7 | Hose Or O-Ring, Oil Cooler :Both | 0.4 | 4 | 15620-KPF-900 | Stay, Oil Cooler | 1 | | |
| 3 | 1131B4 | Cooler, Oil | 0.3 | 5 | 19051-KA3-830 | Rubber, Radiator Mounting | 2 | | |
| | | | | 6 | 61104-422-000 | Collar, Setting | 2 | | |
| | | | | 7 | 90004-GHB-630 | Bolt, Flange, 6x16 (NSHF) | 2 | | |
| | | | | 8 | 91305-PE2-003 | O-Ring, 9.8x1.9 | 2 | | |
| | | | | 9 | 91314-ME5-003 | O-Ring, 10x2.6 (ARAI) | 2 | | |
| | | | | 10 | 93411-06025-07 | Bolt-Washer, 6x25 | 2 | | |
| | | | | 11 | 94301-10120 | Dowel Pin, 10x12 | 2 | | |
| | | | | 12 | 90040-GHR-E80 | Bolt, Flange, 6x20 (SH) | 4 | | |

| No. de Ref. | NOMO. | Articulo de servicio | THLL | No. de Ref. | No. de pieza | Descripción | Cant. Reqd CBX250 6 | No. de série | Note |
|-------------|--------|---|------|-------------|----------------|-----------------------------|---------------------|--------------|------|
| 1 | 1131C2 | Manguera o Anillo O, Aceite Radiador: Derecho | 0,3 | 1 | 15510-KPF-900 | Manguera A, Aceite | 1 | | |
| | 1131A7 | Manguera o Anillo O, Aceite Radiador: Ambos | 0,4 | 2 | 15520-KPF-900 | Manguera B, Aceite | 1 | | |
| 2 | 1131C1 | Manguera o Anillo O, Aceite Radiador: Izquierdo | 0,3 | 3 | 15600-KPF-901 | Radiador, Aceite | 1 | | |
| | 1131A7 | Manguera o Anillo O, Aceite Radiador: Ambos | 0,4 | 4 | 15620-KPF-900 | Soporte, Radiador Aceite | 1 | | |
| 3 | 1131B4 | Radiador, Aceite | 0,3 | 5 | 19051-KA3-830 | Cojin, Fijación Radiador | 2 | | |
| | | | | 6 | 61104-422-000 | Buje, Fijación | 2 | | |
| | | | | 7 | 90004-GHB-630 | Perno, Reborde, 6x16 (NSHF) | 2 | | |
| | | | | 8 | 91305-PE2-003 | Anillo O, 9,8x1,9 | 2 | | |
| | | | | 9 | 91314-ME5-003 | Anillo O, 10X2,6 (ARAI) | 2 | | |
| | | | | 10 | 93411-06025-07 | Perno, Arandela, 6x25 | 2 | | |
| | | | | 11 | 94301-10120 | Espiga, 10x12 | 2 | | |
| | | | | 12 | 90040-GHR-E80 | Perno, Reborde, 6x20 (SH) | 4 | | |

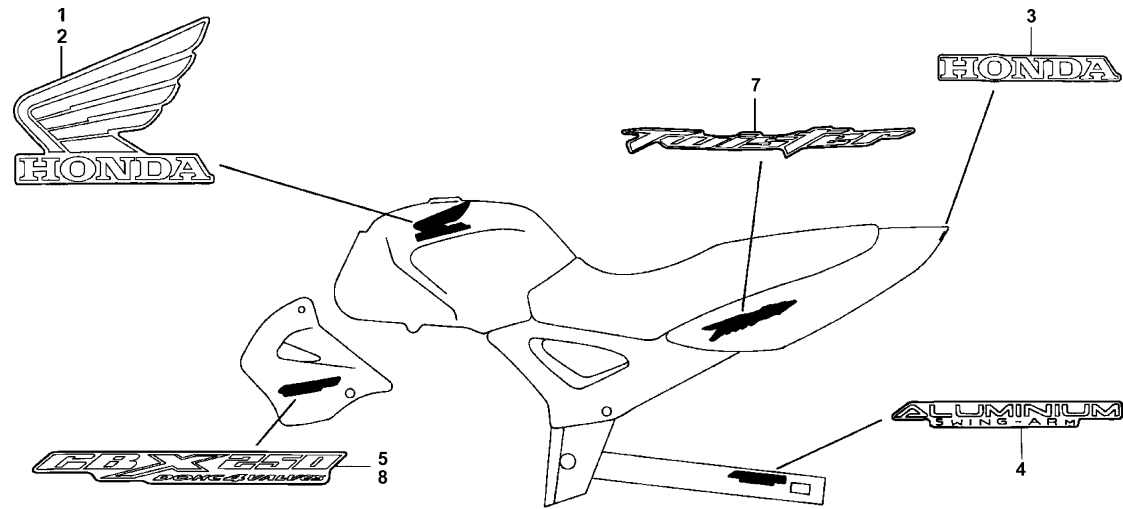
C-31
Etiqueta Precaução
Caution Label
Etiqueta Precaución



| Ref. Nº | N.O.S. | Item de serviço | T.M.O. | Ref. Nº | Nº da peça | Descrição | Qt. CBX250 6 | Nº de série | Tipo |
|---------|--------|----------------------|--------|---------|-----------------|---|--------------|-------------|------------|
| | | Sem Informação | - | 1 | 87125-087-910 | Etiqueta, Identificação | 1 | | |
| | | | | 2 | 87505-KPF-920 | Etiqueta, Precaução Pneu | 1 | | BR |
| | | | | | 87505-KPF-740 | | 1 | | 2LA,3LA |
| | | | | 3 | 87507-KPF-900 | Etiqueta, Corrente Transmissão | 1 | | BR |
| | | | | | 87507-KPF-740 | | 1 | | 2LA,3LA |
| | | | | 4 | 87508-MY5-B60 | Etiqueta, Ajuste Corrente | 1 | | BR |
| | | | | | 87508-MV9-760 | | 1 | | CO,2LA,3LA |
| | | | | 5 | 87560-KPF-900 | Etiqueta, Precaução Abastecimento | 1 | | BR |
| | | | | | 87560-KW2-980 | Etiqueta, Precaução | 1 | | CO,2LA,3L |
| | | | | 6 | 87565-KPF-740ZA | Etiqueta *R306C* Vermelho Guaraná Candy | 1 | | 2LA,3LA |
| | | | | | 87565-KPF-740ZB | Etiqueta *NH1* Preto | 1 | | 2LA,3LA |
| | | | | | 87565-KPF-740ZC | Etiqueta *NH411M* Prata Force Metálica | 1 | | 2LA,3LA |
| | | | | 7 | 87586-MEE-M00 | Etiqueta, Precaução Combustível | 1 | | 2LA,3LA |

| Ref. N° | L.O.N. | Service Item | F.R.T. | Ref. N° | Part. No. | Description | Reqd. Qty. CBX250 6 | Serial No. | Note |
|-----------------|--------|----------------------|--------|-------------|-----------------|---|----------------------|--------------|------------|
| No Information | | | - | 1 | 87125-087-910 | Plate, Name | 1 | | |
| | | | | 2 | 87505-KPF-920 | Label, Tire | 1 | | BR |
| | | | | | 87505-KPF-740 | | 1 | | 2LA,3LA |
| | | | | 3 | 87507-KPF-900 | Label, Drive Chain | 1 | | BR |
| | | | | | 87507-KPF-740 | | 1 | | 2LA,3LA |
| | | | | 4 | 87508-MY5-B60 | Label, Chain Adjuster | 1 | | BR |
| | | | | | 87508-MV9-760 | | 1 | | CO,2LA,3LA |
| | | | | 5 | 87560-KPF-900 | Label, Drive & Refuel Caution | 1 | | BR |
| | | | | | 87560-KW2-980 | Mark, Drive Caution | 1 | | CO,2LA,3LA |
| | | | | 6 | 87565-KPF-740ZA | Label *R306C* Candy Guarana Red | 1 | | 2LA,3LA |
| | | | | | 87565-KPF-740ZB | Label *NH1* Black | 1 | | 2LA,3LA |
| | | | | | 87565-KPF-740ZC | Label *NH411M* Force Silver Metallic | 1 | | 2LA,3LA |
| | | | | 7 | 87586-MEE-M00 | Label, Fuel Caution | 1 | | 2LA,3LA |
| No. de Ref. | NOMO. | Articulo de servicio | THLL | No. de Ref. | No. de pieza | Descripción | Cant. Req'd CBX250 6 | No. de série | Note |
| Sin Información | | | - | 1 | 87125-087-910 | Etiqueta, Identificación | 1 | | |
| | | | | 2 | 87505-KPF-920 | Etiqueta, Neumatico | 1 | | BR |
| | | | | | 87505-KPF-740 | | 1 | | 2LA,3LA |
| | | | | 3 | 87507-KPF-900 | Etiqueta, Cadena Levas | 1 | | BR |
| | | | | | 87507-KPF-740 | | 1 | | 2LA,3LA |
| | | | | 4 | 87508-MY5-B60 | Etiqueta, Ajuste Cadena Levas | 1 | | BR |
| | | | | | 87508-MV9-760 | | 1 | | CO,2LA,3LA |
| | | | | 5 | 87560-KPF-900 | Etiqueta, Precaución Abastecimiento | 1 | | BR |
| | | | | | 87560-KW2-980 | Etiqueta, Precaución | 1 | | CO,2LA,3LA |
| | | | | 6 | 87565-KPF-740ZA | Etiqueta *R306C* Rojo Guarana Candy | 1 | | 2LA,3LA |
| | | | | | 87565-KPF-740ZB | Etiqueta *NH1* Negro | 1 | | 2LA,3LA |
| | | | | | 87565-KPF-740ZC | Etiqueta *NH411M* Plata Force Metalica | 1 | | 2LA,3LA |
| | | | | 7 | 87586-MEE-M00 | Etiqueta, Precaución Combustible | 1 | | 2LA,3LA |

C-32
Emblemas
Mark
Franjas

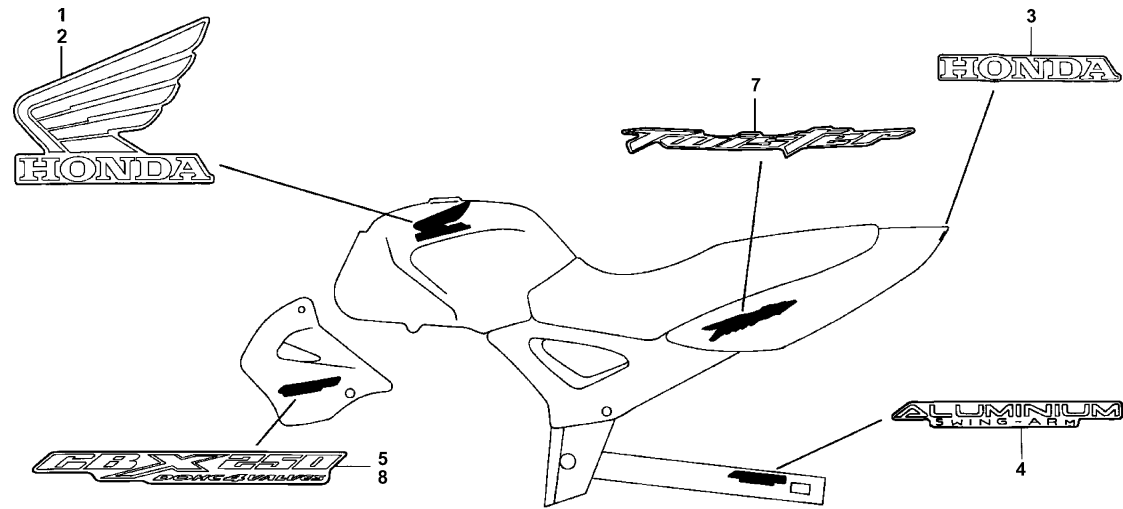


KPF3-F3201A

| Ref. Nº | N.O.S. | Item de serviço | T.M.O. | Ref. Nº | Nº da peça | Descrição | Qt. CBX250 6 | Nº de série | Tipo |
|---------|--------|----------------------|--------|---------|-----------------|---|--------------|-------------|-------|
| | | Sem Informação | - | 1 | 17513-KPF-750ZB | Emblema, Direito Tanque Combustível *NH1* Preto | 1 | | |
| | | | | | 17513-KPF-750ZC | Emblema, Direito Tanque Combustível *NH411M* Prata Force Metálica | 1 | | |
| | | | | | 17513-KPF-960ZA | Emblema, Direito Tanque Combustível *R306C* Vermelho Guaraná Candy | 1 | | |
| | | | | 2 | 17514-KPF-750ZB | Emblema, Esquerdo Tanque Combustível *NH1* Preto | 1 | | |
| | | | | | 17514-KPF-750ZC | Emblema, Esquerdo Tanque Combustível *NH411M* Prata Force Metálica | 1 | | |
| | | | | | 17514-KPF-960ZA | Emblema, Esquerdo Tanque Combustível *R306C* Vermelho Guaraná Candy | 1 | | |
| | | | | 3 | 77227-KRM-B30ZA | Emblema, HONDA *Tipo3* | 1 | | |
| | | | | | 77227-KRM-760ZA | Emblema, HONDA *Tipo1* | 1 | | |
| | | | | 4 | 87121-KPF-900 | Emblema, Garfo Traseiro | 1 | | |
| | | | | 5 | 64225-KPF-960ZA | Emblema, Direito Carenagem *R306C* Vermelho Guaraná Candy | 1 | | |
| | | | | | 64225-KPF-960ZB | Emblema, Direito Carenagem *NH1* Preto | 1 | | |
| | | | | | 64225-KPF-960ZC | Emblema, Direito Carenagem *NH411M* Prata Force Metálica | 1 | | |

| Ref. N° | L.O.N. | Service Item | F.R.T. | Ref. N° | Part. No. | Description | Reqd. Qty. CBX250 6 | Serial No. | Note |
|-----------------------|--------|----------------------|--------|-------------|-----------------|--|----------------------|--------------|-------|
| No Information | | | | 1 | 17513-KPF-750ZB | Mark, R. Fuel Tank *NH1* Black | 1 | | |
| | | | | | 17513-KPF-750ZC | Mark, R. Fuel Tank *NH411M* Force Silver Metallic | 1 | | |
| | | | | | 17513-KPF-960ZA | Mark, R. Fuel Tank *R306C* Candy Guarana Red | 1 | | |
| | | | | 2 | 17514-KPF-750ZB | Mark, L. Fuel Tank *NH1* Black | 1 | | |
| | | | | | 17514-KPF-750ZC | Mark, L. Fuel Tank *NH411M* Force Silver Metallic | 1 | | |
| | | | | | 17514-KPF-960ZA | Mark, L. Fuel Tank *R306C* Candy Guarana Red | 1 | | |
| | | | | 3 | 77227-KRM-B30ZA | Mark, Honda *Type3* | 1 | | |
| | | | | | 77227-KRM-760ZA | Mark, Honda *Type1* | 1 | | |
| | | | | 4 | 87121-KPF-900 | Mark, RR. Swingarm | 1 | | |
| | | | | 5 | 64225-KPF-960ZA | Mark, R. Shroud *R306C* Candy Guarana Red | 1 | | |
| | | | | | 64225-KPF-960ZB | Mark, R. Shroud *NH1* Black | 1 | | |
| | | | | | 64225-KPF-960ZC | Mark, R. Shroud *NH411M* Force Silver Metallic | 1 | | |
| No. de Ref. | NOMO. | Articulo de servicio | THLL | No. de Ref. | No. de pieza | Descripción | Cant. Req'd CBX250 6 | No. de série | Note |
| Sin Información | | | | 1 | 17513-KPF-750ZB | Franja, Derecha Tanque Combustible *NH1* Negro | 1 | | |
| | | | | | 17513-KPF-750ZC | Franja, Derecha Tanque Combustible *NH411M* Plata Force Metalica | 1 | | |
| | | | | | 17513-KPF-960ZA | Franja, Derecha Tanque Combustible *R306C* Rojo Guarana Candy | 1 | | |
| | | | | 2 | 17514-KPF-750ZB | Franja, Izquierda Tanque Combustible *NH1* Negro | 1 | | |
| | | | | | 17514-KPF-750ZC | Franja, Izquierda Tanque Combustible *NH411M* Plata Force Metalica | 1 | | |
| | | | | | 17514-KPF-960ZA | Franja, Izquierda Tanque Combustible *R306C* Rojo Guarana Candy | 1 | | |
| | | | | 3 | 77227-KRM-B30ZA | Franja, HONDA *Tipo3* | 1 | | |
| | | | | | 77227-KRM-760ZA | Franja, HONDA *Tipo1* | 1 | | |
| | | | | 4 | 87121-KPF-900 | Franja, Horquilla Trasera | 1 | | |
| | | | | 5 | 64225-KPF-960ZA | Franja, Derecha Cubretablero *R306C* Rojo Guarana Candy | 1 | | |
| | | | | | 64225-KPF-960ZB | Franja, Derecha Cubretablero *NH1* Negro | 1 | | |
| | | | | | 64225-KPF-960ZC | Franja, Derecha Cubretablero *NH411M* Plata Force Metalica | 1 | | |

C-32
Emblemas
Mark
Franjas



KPF3-F3201A

| Ref. Nº | N.O.S. | Item de serviço | T.M.O. | Ref. Nº | Nº da peça | Descrição | Qty. CBX250 6 | Nº de série | Tipo |
|---------|--------|-----------------|--------|---------|-----------------|---|---------------|-------------|-------|
| | | | | 6 | 64226-KPF-960ZA | Emblema, Esquerdo Carenagem *R306C* Vermelho Guaraná Candy | 1 | | |
| | | | | | 64226-KPF-960ZB | Emblema, Esquerdo Carenagem *NH1* Preto | 1 | | |
| | | | | | 64226-KPF-960ZC | Emblema, Esquerdo Carenagem *NH411M* Prata Force Metálica | 1 | | |
| | | | | 7 | 77213-KPF-960ZA | Emblema, Lateral Rabeta *R306C* Vermelho Guaraná Candy | 2 | | |
| | | | | | 77213-KPF-960ZB | Emblema, Lateral Rabeta *NH1* Preto | 2 | | |
| | | | | | 77213-KPF-960ZC | Emblema, Lateral Rabeta *NH411M* Prata Force Metálica | 2 | | |

| Ref. N° | L.O.N. | Service Item | F.R.T. | Ref. N° | Part. No. | Description | Reqd. Qty. CBX250 6 | Serial No. | Note |
|-------------|--------|----------------------|--------|-------------|-----------------|---|-------------------------|--------------|-------|
| | | | | 6 | 64226-KPF-960ZA | Mark, L. Shroud *R306C* Candy Guarana Red | 1 | | |
| | | | | | 64226-KPF-960ZB | Mark, L. Shroud *NH1* Black | 1 | | |
| | | | | | 64226-KPF-960ZC | Mark, L. Shroud *NH411M* Force Silver Metallic | 1 | | |
| | | | | 7 | 77213-KPF-960ZA | Mark, RR. Cowl Side *R306C* Candy Guarana Red | 2 | | |
| | | | | | 77213-KPF-960ZB | Mark, RR. Cowl Side *NH1* Black | 2 | | |
| | | | | | 77213-KPF-960ZC | Mark, RR. Cowl Side *NH411M* Force Silver Metallic | 2 | | |
| No. de Ref. | NOMO. | Articulo de servicio | THLL | No. de Ref. | No. de pieza | Descripción | Cant. Reqd. CBX250 6 | No. de série | Note |
| | | | | 6 | 64226-KPF-960ZA | Franja, Izquierda Cubretablero *R306C* Rojo Guarana Candy | 1 | | |
| | | | | | 64226-KPF-960ZB | Franja, Izquierda Cubretablero *NH1* Negro | 1 | | |
| | | | | | 64226-KPF-960ZC | Franja, Izquierda Cubretablero *NH411M* Plata Force Metalica | 1 | | |
| | | | | 7 | 77213-KPF-960ZA | Franja, Lateral Cubretablero *R306C* Rojo Guarana Candy | 2 | | |
| | | | | | 77213-KPF-960ZB | Franja, Lateral Cubretablero *NH1* Negro | 2 | | |
| | | | | | 77213-KPF-960ZC | Franja, Lateral Cubretablero *NH411M* Plata Force Metalica | 2 | | |

ÍNDICE DE NÚMERO DE PEÇAS / PART NUMBER INDEX / INDICE DEL NUMERO DE LA PIEZA

| Nº da Peça Part nº Nº de la Pieza | Nº do Bloco Block nº Nº del Bloque | Nº da Peça Part nº Nº de la Pieza | Nº do Bloco Block nº Nº del Bloque | Nº da Peça Part nº Nº de la Pieza | Nº do Bloco Block nº Nº del Bloque | Nº da Peça Part nº Nº de la Pieza | Nº do Bloco Block nº Nº del Bloque | Nº da Peça Part nº Nº de la Pieza | Nº do Bloco Block nº Nº del Bloque | Nº da Peça Part nº Nº de la Pieza | Nº do Bloco Block nº Nº del Bloque |
|---|--|---|--|---|--|---|--|---|--|---|--|
| 06000 | | 13103-KPF-900 | M-14 | 14917-KT7-013 | M-3 | 14960-KT7-013 | M-3 | 16048-KPF-961 | M-18 | 17254-KPF-900 | C-16 |
| | | 13111-KPF-900 | M-14 | 14918-KT7-013 | M-3 | 14961-KT7-013 | M-3 | 16050-KCZ-000 | M-18 | 17255-MCG-000 | C-16 |
| 06430-GBJ-K20 | C-11 | 13331-360-000 | M-14 | 14919-KT7-013 | M-3 | 14962-KT7-013 | M-3 | 16076-ND5-004 | M-18 | 17265-KPF-900 | C-16 |
| 06451-GE2-405 | C-9 | 13410-KPF-960 | M-15 | 14920-KT7-013 | M-3 | 14963-KT7-013 | M-3 | 16100-KPF-963 | M-18 | 17316-611-000 | C-16.1 |
| 06455-KW6-843 | C-9 | 13421-KPF-960 | M-15 | 14921-KT7-013 | M-3 | 14964-KT7-013 | M-3 | 16107-KCZ-000 | M-18 | 17316-611-000 | C-16.1 |
| | | 13423-KPF-960 | M-15 | 14922-KT7-013 | M-3 | 14965-KT7-013 | M-3 | 16111-KPF-961 | M-18 | 17365-KPF-910 | C-16 |
| | | | | 14923-KT7-013 | M-3 | 14966-KT7-013 | M-3 | 16119-KBR-000 | M-18 | 17370-419-700 | C-16 |
| 11000 | | | | 14924-KT7-013 | M-3 | 14967-KT7-013 | M-3 | 16144-KPF-961 | M-18 | 17410-KPF-850 | C-16 |
| 11100-KPF-900 | M-13 | 14000 | | 14925-KT7-013 | M-3 | 14968-KT7-013 | M-3 | 16155-397-971 | M-18 | 17513-KPF-750ZB | C-32 |
| 11110-KPF-900 | M-13 | 14100-KPF-901 | M-3 | 14926-KT7-013 | M-3 | 14969-KT7-013 | M-3 | 16163-KM4-004 | M-18 | 17513-KPF-750ZC | C-32 |
| 11191-KPF-900 | M-13 | 14200-KPF-901 | M-3 | 14927-KT7-013 | M-3 | | | 16163-KPK-901 | M-18 | 17513-KPF-960ZA | C-32 |
| 11200-KPF-900 | M-13 | 14312-KPF-900 | M-7 | 14928-KT7-013 | M-3 | 15000 | | 16165-KPF-961 | M-18 | 17514-KPF-750ZB | C-32 |
| 11330-KPF-960 | M-6 | 14333-KPF-960 | M-15 | 14929-KT7-013 | M-3 | | | 16173-001-004 | C-13 | 17514-KPF-750ZC | C-32 |
| 11333-KPF-960 | M-6 | 14401-KPF-903 | M-4 | 14930-KT7-013 | M-3 | 15100-KPF-900 | M-8 | 16176-HM8-B01 | M-18 | 17514-KPF-960ZA | C-32 |
| 11335-KPF-900 | M-6 | 14500-KPF-960 | M-4 | 14931-KT7-013 | M-3 | 15105-KPF-900 | M-8 | 16179-HA0-003 | M-18 | 17515-KPF-900 | C-13 |
| 11340-KPF-960 | M-9 | 14520-KPF-912 | M-4 | 14932-KT7-013 | M-3 | 15122-KPF-900 | M-8 | 16180-ML6-671 | M-18 | 17517-KPF-900 | C-13 |
| 11352-KPF-900 | M-9 | 14560-KCW-851 | M-4 | 14933-KT7-013 | M-3 | 15123-KPF-900 | M-8 | 16185-MN9-004 | M-18 | 17517-KPF-900 | C-13 |
| 11355-KPF-960 | M-9 | 14620-KPF-901 | M-4 | 14934-KT7-013 | M-3 | 15412-HM5-A10 | M-6 | 16198-KPF-961 | M-18 | 17518-KPF-900 | C-13 |
| 11360-KPF-960 | M-9 | 14630-KPF-901 | M-4 | 14935-KT7-013 | M-3 | 15413-MC8-000 | M-6 | 16199-KPF-961 | M-18 | 17518-KPF-900 | C-13 |
| 11394-KPF-900 | M-6 | 14711-KPF-900 | M-3 | 14936-KT7-013 | M-3 | 15414-KF0-000 | M-6 | 16210-KPF-900 | M-2 | 17520-KPF-960ZA | C-13 |
| 11395-KW3-880 | M-9 | 14721-KPF-900 | M-3 | 14937-KT7-013 | M-3 | 15421-KK0-000 | M-13 | 16218-MV9-670 | M-2 | 17520-KPF-960ZB | C-13 |
| | | 14731-MT4-000 | M-3 | 14938-KT7-013 | M-3 | 15451-KR3-601 | M-7 | 16291-KPF-900 | M-2 | 17520-KPF-960ZC | C-13 |
| 12000 | | 14751-KPF-900 | M-3 | 14939-KT7-013 | M-3 | 15510-KPF-900 | C-30 | 16950-KPF-960 | C-13 | 17611-286-000 | C-13 |
| | | 14761-KPF-900 | M-3 | 14940-KT7-013 | M-3 | 15520-KPF-900 | C-30 | 16952-KPF-900 | C-13 | 17613-MV4-000 | C-13 |
| 12010-KPF-960 | M-2 | 14771-MAT-000 | M-3 | 14941-KT7-013 | M-3 | 15532-KPF-900 | M-6 | 16953-GG2-731 | C-13 | 17620-KRM-860 | C-13 |
| 12100-KPF-900 | M-5 | 14775-MA6-000 | M-3 | 14942-KT7-013 | M-3 | 15533-KPF-900 | M-6 | 16954-KPF-960 | C-13 | 17724-102-700 | C-16 |
| 12191-KPF-900 | M-5 | 14781-MAT-000 | M-3 | 14943-KT7-013 | M-3 | 15600-KPF-901 | C-30 | 16958-MA1-731 | C-13 | 17724-102-700 | C-16.1 |
| 12204-KPF-P00 | M-2 | 14901-KT7-013 | M-3 | 14944-KT7-013 | M-3 | 15620-KPF-900 | C-30 | 16959-471-831 | C-13 | 17910-KPF-900 | C-3 |
| 12209-GB4-681 | M-3 | 14902-KT7-013 | M-3 | 14945-KT7-013 | M-3 | 15650-KPF-900 | M-6 | | | 17920-KPF-900 | C-3 |
| 12251-KPF-901 | M-2 | 14903-KT7-013 | M-3 | 14946-KT7-013 | M-3 | 15771-KV6-000 | C-16.1 | 17000 | | 17950-KPF-900 | C-3 |
| 12310-KPF-960 | M-1 | 14904-KT7-013 | M-3 | 14947-KT7-013 | M-3 | | | | | | |
| 12341-KCR-940 | M-1 | 14905-KT7-013 | M-3 | 14948-KT7-013 | M-3 | | | | | | |
| 12391-KPF-900 | M-1 | 14906-KT7-013 | M-3 | 14949-KT7-013 | M-3 | 16000 | | 17201-MG9-000 | M-18 | 18000 | |
| 12396-KPF-910 | M-2 | 14907-KT7-013 | M-3 | 14950-KT7-013 | M-3 | 16010-KPK-901 | M-18 | 17210-KPF-960 | C-16 | 18291-KAZ-000 | C-17 |
| | | 14908-KT7-013 | M-3 | 14951-KT7-013 | M-3 | 16012-KPF-881 | M-18 | 17213-KPF-960 | C-16 | 18291-MM5-860 | C-17 |
| 13000 | | 14909-KT7-013 | M-3 | 14952-KT7-013 | M-3 | 16012-KPF-891 | M-18 | 17215-KPF-960 | C-16 | 18293-MN0-000 | C-17 |
| 13000-KPF-960 | M-14 | 14910-KT7-013 | M-3 | 14953-KT7-013 | M-3 | 16012-KPF-901 | M-18 | 17220-KPF-850 | C-16 | 18310-KPF-960 | C-17 |
| 13011-KPF-900 | M-14 | 14911-KT7-013 | M-3 | 14954-KT7-013 | M-3 | 16013-KR3-980 | M-18 | 17226-KPF-900 | C-16 | 18320-KPF-960 | C-17 |
| 13021-KPF-900 | M-14 | 14912-KT7-013 | M-3 | 14955-KT7-013 | M-3 | 16015-KPF-961 | M-18 | 17227-KPF-900 | C-16 | 18320-KPF-960 | C-17 |
| 13031-KPF-900 | M-14 | 14913-KT7-013 | M-3 | 14956-KT7-013 | M-3 | 16016-MY6-750 | M-18 | 17228-KPF-960 | C-16 | 18345-MBT-610 | C-17 |
| 13101-KPF-900 | M-14 | 14914-KT7-013 | M-3 | 14957-KT7-013 | M-3 | 16028-HM5-730 | M-18 | 17232-KPF-900 | C-26 | 18357-KPF-960 | C-17 |
| 13102-KPF-900 | M-14 | 14915-KT7-013 | M-3 | 14958-KT7-013 | M-3 | 16037-ME5-671 | M-18 | 17240-KPF-850 | C-16 | 18421-MB0-000 | C-19 |
| | | 14916-KT7-013 | M-3 | 14959-KT7-013 | M-3 | 16046-MBV-003 | M-18 | 17245-107-010 | C-16 | 18422-KAF-700 | C-19 |
| | | | | | | | | 17253-KPF-900 | C-16 | 18422-KRM-860 | C-17 |

ÍNDICE DE NÚMERO DE PEÇAS / PART NUMBER INDEX / INDICE DEL NUMERO DE LA PIEZA

| Nº da Peça Part nº Nº de la Pieza | Nº do Bloco Block nº Nº del Bloque | Nº da Peça Part nº Nº de la Pieza | Nº do Bloco Block nº Nº del Bloque | Nº da Peça Part nº Nº de la Pieza | Nº do Bloco Block nº Nº del Bloque | Nº da Peça Part nº Nº de la Pieza | Nº do Bloco Block nº Nº del Bloque | Nº da Peça Part nº Nº de la Pieza | Nº do Bloco Block nº Nº del Bloque | Nº da Peça Part nº Nº de la Pieza | Nº do Bloco Block nº Nº del Bloque |
|---|--|---|--|---|--|---|--|---|--|---|--|
| 18601-KEA-741 | M-1 | 23491-KPF-900 | M-16 | 31000 | | 33454-KGA-900 | C-24 | 37000 | | 42705-MCF-D60 | C-12 |
| 18612-KCR-940 | M-1 | 23501-KPF-900 | M-16 | | | 33455-KPF-900 | C-24 | | | 42706-MCF-D60 | C-10 |
| 18650-KPF-960 | C-16.1 | 23505-KW3-000 | M-16 | 31110-KPF-901 | M-10 | 33491-KPF-930 | C-24 | 37100-KPF-961 | C-2 | 42706-MCF-D60 | C-12 |
| 18651-KGH-901 | C-16.1 | 23511-KPF-900 | M-16 | 31120-KPF-911 | M-10 | 33600-KGA-900 | C-24 | 37110-KPF-961 | C-2 | 42711-KPF-901 | C-12 |
| 18651-KPF-910 | C-16.1 | 23521-KK0-000 | M-13 | 31200-KBR-008 | M-12 | 33605-KGA-900 | C-24 | 37125-KPF-930 | C-2 | 42753-MR4-901 | C-10 |
| 18653-KPF-910 | C-16.1 | 23522-KW3-000 | M-13 | 31201-KS5-901 | M-12 | 33650-KAF-000 | C-24 | 37130-KPF-900 | C-2 | 42753-MR4-901 | C-12 |
| 18660-KPF-960 | C-16.1 | 23801-KPF-960 | M-16 | 31204-KS5-901 | M-12 | 33650-KGA-900 | C-24 | 37140-KPF-900 | C-2 | | |
| | | 23804-KPF-900 | M-16 | 31205-KL8-711 | M-12 | 33655-KGA-900 | C-24 | 37211-KPF-900 | C-2 | 43000 | |
| 19000 | | | | 31206-KW1-901 | M-12 | 33700-KPF-901 | C-25 | 37215-ML0-008 | C-2 | | |
| | | 24000 | | 31207-KS5-901 | M-12 | 33703-KPF-901 | C-25 | 37223-KPF-960 | C-2 | 43100-KPF-900ZC | C-11 |
| 19051-KA3-830 | C-30 | | | 31500-KPF-893 | C-26 | 33704-KPF-901 | C-25 | 37242-435-700 | C-25 | 43141-KPF-900 | C-11 |
| | | | | 31500-KPF-894 | C-26 | 33704-KPF-901 | C-25 | 37700-KPF-900 | C-2 | 43142-KAS-890 | C-11 |
| 22000 | | 24211-KPF-900 | M-17 | 31500-MCG-003 | C-26 | 33705-KPF-901 | C-25 | 37800-KPF-961 | C-13 | 43145-399-000 | C-11 |
| | | 24212-KPF-900 | M-17 | 31500-MCG-004 | C-26 | 33741-MCG-003 | C-25 | | | 43151-329-000 | C-11 |
| 22100-KPF-960 | M-7 | 24213-KPF-900 | M-17 | 31510-KPF-900 | C-26 | | | 38000 | | 43352-568-003 | C-9 |
| 22116-KR0-010 | M-7 | 24241-KCZ-000 | M-17 | 31600-KPF-961 | C-27 | | | | | 43353-461-771 | C-9 |
| 22121-KCZ-000 | M-7 | 24300-KPF-900 | M-17 | 31700-124-008 | C-27 | 34000 | | | | 43410-KPF-900 | C-11 |
| 22201-MAE-000 | M-7 | 24411-KF0-010 | M-17 | 31730-MAS-601 | C-27 | | | 38120-MBZ-D30 | C-27 | 43451-KPF-900 | C-18 |
| 22201-MAL-600 | M-7 | 24430-KK0-000 | M-17 | | | 34901-KW8-900 | C-1 | 38301-KRM-851 | C-27 | 43453-KPF-900 | C-18 |
| 22321-KF0-770 | M-7 | 24435-KPF-900 | M-17 | | | 34905-KGA-B01 | C-24 | 38306-KK4-000 | C-27 | | |
| 22350-KPF-900 | M-7 | 24610-KPF-900 | M-17 | | | 34906-447-711 | C-25 | | | 40000 | |
| 22366-HC4-000 | M-7 | 24624-MT3-000 | M-17 | | | | | | | | |
| 22366-KCZ-000 | M-7 | 24651-KE5-000 | M-17 | 32100-KPF-960 | C-27 | | | | | | |
| 22401-KPF-900 | M-7 | 24652-028-000 | M-17 | 32111-KPF-900 | M-10 | | | 40510-KPF-900 | C-21 | 44301-KPF-910 | C-10 |
| 22810-KPF-900 | M-6 | 24701-KPF-900 | C-18 | 32112-KW3-000 | M-10 | | | 40530-KPF-900 | C-21 | 44311-KPF-910 | C-10 |
| 22815-KM7-700 | M-6 | 24711-KPF-900 | C-18 | 32401-KPF-900 | C-26 | 35010-KPF-960 | C-5 | 40543-MCG-000 | C-21 | 44620-KPF-900 | C-10 |
| 22870-KPF-900 | C-3 | 24720-KPF-900 | C-18 | 32410-KPF-900 | M-12 | 35100-KPF-960 | C-5 | 40546-KPF-900 | C-21 | 44650-KPF-960 | C-10 |
| | | 24721-KW1-900 | C-18 | 32411-253-000 | M-12 | 35101-KPF-960 | C-5 | | | 44680-410-000 | C-10 |
| 23000 | | 24781-KRM-860 | C-18 | 32414-KGA-940 | C-26 | 35106-KPF-900 | C-2 | | | 44711-KPF-901 | C-10 |
| | | | | 32416-KPF-900 | C-26 | 35127-KPF-960 | C-5 | | | 44800-MF2-013 | C-10 |
| | | 28000 | | 32601-KPF-900 | C-26 | 35130-KPF-961 | C-3 | 41200-KPF-900 | C-12 | 44806-MF2-003 | C-10 |
| 23121-KPF-900 | M-7 | | | | | 35200-KPF-961 | C-3 | 41241-KPF-900 | C-12 | 44809-402-000 | C-10 |
| 23211-KPF-900 | M-16 | 28111-KPF-900 | M-11 | | | 35330-413-003 | C-3 | | | 44830-KPF-900 | C-2 |
| 23220-KPF-900 | M-16 | 28125-KW3-006 | M-11 | | | 35340-MA5-671 | C-4 | | | 44831-KPF-900 | C-2 |
| 23411-KPF-900 | M-16 | 28131-KPF-900 | M-11 | 33100-KPF-901 | C-1 | 35340-MM5-600 | C-4 | 42301-KPF-900 | C-12 | 45000 | |
| 23412-KCZ-000 | M-16 | 28141-KR0-010 | M-11 | 33101-KPF-901 | C-1 | 35350-KPF-900 | C-18 | 42312-KPF-900 | C-12 | | |
| 23421-KPF-900 | M-16 | 28151-KPF-900 | M-11 | 33108-KPF-901 | C-1 | 35357-KBW-940 | C-18 | 42615-KPF-960 | C-12 | 45107-MN5-006 | C-9 |
| 23431-KPF-900 | M-16 | | | 33112-KPF-901 | C-1 | 35600-413-023 | M-13 | 42620-KPF-900 | C-12 | 45108-ML4-006 | C-9 |
| 23432-KCZ-000 | M-16 | | | 33120-KPF-901 | C-1 | 35601-KG0-000 | M-13 | 42625-MC4-000 | C-12 | 45126-KPF-901 | C-4 |
| 23441-KPF-900 | M-16 | 30000 | | 33400-KPF-900 | C-24 | 35700-KPF-305 | C-20 | 42650-KPF-960 | C-12 | 45131-GE2-006 | C-9 |
| 23451-KPF-900 | M-16 | 30401-KPF-900 | C-27 | 33404-KGA-900 | C-24 | 35851-KBB-900 | C-26 | 42704-MCF-D60 | C-10 | 45131-GZ0-006 | C-9 |
| 23452-KW3-000 | M-16 | 30410-KPF-961 | C-27 | 33405-KPF-900 | C-24 | 35855-MG7-751 | C-26 | 42704-MCF-D60 | C-12 | 45132-166-016 | C-9 |
| 23471-KPF-900 | M-16 | 30500-KAN-T41 | C-27 | 33410-KGA-B01 | C-24 | 35856-MR4-900 | C-26 | 42705-MCF-D60 | C-10 | 45133-MA3-006 | C-9 |
| 23481-KPF-900 | M-16 | 30700-KPF-900 | C-27 | 33450-KPF-900 | C-24 | | | | | | |

ÍNDICE DE NÚMERO DE PEÇAS / PART NUMBER INDEX / INDICE DEL NUMERO DE LA PIEZA

| Nº da Peça Part nº Nº de la Pieza | Nº do Bloco Block nº Nº del Bloque | Nº da Peça Part nº Nº de la Pieza | Nº do Bloco Block nº Nº del Bloque | Nº da Peça Part nº Nº de la Pieza | Nº do Bloco Block nº Nº del Bloque | Nº da Peça Part nº Nº de la Pieza | Nº do Bloco Block nº Nº del Bloque | Nº da Peça Part nº Nº de la Pieza | Nº do Bloco Block nº Nº del Bloque | Nº da Peça Part nº Nº de la Pieza | Nº do Bloco Block nº Nº del Bloque |
|---|--|---|--|---|--|---|--|---|--|---|--|
| 45134-KB7-005 | C-11 | 50194-KPF-901 | C-28 | 52000 | | 61103-KPF-910 | C-7 | 77205-KPF-900 | C-14 | 87000 | |
| 45156-KPF-900 | C-4 | 50197-KPF-900 | C-19 | | | 61104-357-000 | C-16 | 77206-426-000 | C-14 | | |
| 45156-MY5-610 | C-4 | 50400-KPF-960 | C-28 | 52105-MJ0-000 | C-21 | 61104-422-000 | C-30 | 77206-KPF-900 | C-14 | 87121-KPF-900 | C-32 |
| 45203-MG3-016 | C-9 | 50419-166-000 | C-23 | 52106-MR4-900 | C-21 | 61105-KPF-910 | C-7 | 77209-KPF-900 | C-14 | 87125-087-910 | C-31 |
| 45215-KA3-732 | C-9 | 50500-KPF-901 | C-20 | 52108-KW6-900 | C-21 | 61107-KPF-910 | C-7 | 77210-KPF-960ZA | C-14 | 87505-KPF-740 | C-31 |
| 45216-166-006 | C-9 | 50510-460-840 | C-20 | 52141-KPF-900 | C-21 | 61301-KPF-960 | C-1 | 77210-KPF-960ZB | C-14 | 87505-KPF-920 | C-31 |
| 45216-KW6-901 | C-9 | 50524-KBW-900 | C-20 | 52170-KPF-900 | C-21 | 61302-KBW-900 | C-1 | 77210-KPF-960ZC | C-14 | 87507-KPF-740 | C-31 |
| 45250-KPF-901 | C-9 | 50526-KBW-900 | C-20 | 52200-KPF-960 | C-21 | 61303-KPF-960 | C-1 | 77210-KPF-960ZC | C-14 | 87507-KPF-900 | C-31 |
| 45251-KPF-900 | C-10 | 50530-KPF-850 | C-20 | 52400-KPF-891 | C-22 | 61303-KRM-860 | C-1 | 77213-KPF-960ZA | C-32 | 87508-MV9-760 | C-31 |
| 45290-KGB-611 | C-9 | 50535-429-000 | C-20 | 52400-KPF-911 | C-22 | 61304-379-690 | C-1 | 77213-KPF-960ZB | C-32 | 87508-MY5-B60 | C-31 |
| 45451-473-000 | C-7 | 50600-KPF-900 | C-19 | 52464-KPE-900 | C-21 | 61311-KPF-960 | C-1 | 77213-KPF-960ZC | C-32 | 87516-KFC-900 | C-22 |
| 45504-410-003 | C-4 | 50604-KPF-900 | C-19 | 53000 | | 61312-358-300 | C-1 | 77220-KPF-960ZA | C-14 | 87516-KFC-910 | C-22 |
| 45510-KBW-305 | C-4 | 50618-KE8-000 | C-19 | | | 61313-KPF-900 | C-1 | 77220-KPF-960ZB | C-14 | 87560-KPF-900 | C-31 |
| 45510-KPF-851 | C-4 | 50632-KBW-900 | C-19 | 53100-KPF-900 | C-5 | 61314-KPF-900 | C-1 | 77220-KPF-960ZC | C-14 | 87560-KW2-980 | C-31 |
| 45512-MA6-006 | C-4 | 50635-KBW-900 | C-19 | 53104-KBW-900 | C-5 | 64000 | | 77227-KRM-760ZA | C-32 | 87565-KPF-740ZA | C-31 |
| 45513-KK1-771 | C-4 | 50636-KPF-900 | C-19 | 53104-KR3-000 | C-5 | | | 77227-KRM-B30ZA | C-32 | 87565-KPF-740ZB | C-31 |
| 45513-KV2-901 | C-4 | 50639-KBW-900 | C-19 | 53107-MB6-630 | C-5 | 64206-MJ0-000 | C-19 | 77231-KPF-900 | C-14 | 87565-KPF-740ZC | C-31 |
| 45517-166-006 | C-4 | 50643-KN6-910 | C-19 | 53108-MB6-630 | C-5 | 64210-KPF-960ZA | C-13 | 77235-469-000 | C-2 | 87586-MEE-M00 | C-31 |
| 45517-MA5-671 | C-3 | 50645-KBW-900 | C-19 | 53111-HE0-000 | C-14 | 64210-KPF-960ZB | C-13 | 77235-KPF-960ZA | C-14 | 88000 | |
| 45520-MG7-006 | C-4 | 50700-KPF-900 | C-19 | 53131-KBB-950ZC | C-5 | 64210-KPF-960ZC | C-13 | 77235-KPF-960ZB | C-14 | | |
| 45521-HA2-006 | C-4 | 50713-KBW-900 | C-19 | 53140-MR4-900 | C-3 | 64225-KPF-960ZA | C-32 | 77235-KPF-960ZC | C-14 | 88110-KBW-900 | C-3 |
| 45530-471-831 | C-4 | | | 53165-MR4-900 | C-3 | 64225-KPF-960ZB | C-32 | 77302-124-000 | C-25 | 88120-KBW-900 | C-3 |
| 46000 | | 51000 | | 53166-MR4-900 | C-3 | 64225-KPF-960ZC | C-32 | 80000 | | 89000 | |
| 46500-KPF-900 | C-18 | 51400-KPF-902 | C-8 | 53172-402-700 | C-3 | 64226-KPF-960ZA | C-32 | | | | |
| 46513-KBW-900 | C-18 | 51401-KPF-902 | C-8 | 53172-KK9-750 | C-3 | 64226-KPF-960ZB | C-32 | 80100-KPF-901 | C-23 | 89010-KPF-900 | C-29 |
| 46514-KBW-900 | C-18 | 51403-KR8-751 | C-8 | 53175-KBW-900 | C-4 | 64226-KPF-960ZC | C-32 | 80101-KB7-600 | C-13 | 89101-MCG-000 | C-29 |
| 46515-KPF-900 | C-18 | 51403-ME4-003 | C-8 | 53190-443-610 | C-3 | 64229-KPF-900 | C-13 | | | 89216-KPF-900 | C-29 |
| 47000 | | 51410-KPF-901 | C-8 | 53192-268-000 | C-3 | 64310-KPF-960ZA | C-13 | 83000 | | 89218-KB7-900 | C-29 |
| | | 51411-MG1-003 | C-8 | 53200-KPF-900 | C-6 | 64310-KPF-960ZB | C-13 | | | 89222-443-900 | C-29 |
| | | 51412-461-003 | C-8 | 53208-KGA-900 | C-5 | 64310-KPF-960ZC | C-13 | | | 89224-443-900 | C-29 |
| 47134-567-000 | M-13 | 51414-MN4-003 | C-8 | 53213-KPF-960 | C-6 | 64321-KPF-900 | C-13 | 83540-KPF-901ZB | C-15 | 89225-KW8-900 | C-29 |
| 50000 | | 51415-MN4-003 | C-8 | 53214-KPF-960 | C-6 | 77000 | | 83542-KPF-900 | C-15 | 89226-KW8-900 | C-29 |
| | | 51420-KPF-901 | C-8 | 53220-422-000 | C-6 | | | 83551-300-000 | C-14 | 89228-443-900 | C-29 |
| | | 51432-KPF-901 | C-8 | 53230-KPF-910 | C-5 | | | 83551-300-000 | C-15 | | |
| 50100-KPF-960 | C-28 | 51437-ML7-691 | C-8 | 61000 | | 77110-KPF-960 | C-14 | 83640-KPF-901ZB | C-15 | 90000 | |
| 50177-KPF-960 | C-28 | 51440-KPF-902 | C-8 | | | 77151-MB1-870 | C-14 | 83642-KAK-900 | C-23 | | |
| 50186-KPF-850 | C-24 | 51447-KR6-003 | C-8 | 61100-KPF-910ZB | C-7 | 77156-KPF-900 | C-14 | 83642-KPF-900 | C-15 | 90001-KPF-900 | M-7 |
| 50191-KPF-960 | C-28 | 51450-KAS-901 | C-8 | 61100-KPF-910ZE | C-7 | 77160-MR4-920 | C-14 | | | 90001-KPF-910 | M-1 |
| 50192-KPF-960 | C-28 | 51490-KAZ-003 | C-8 | 61100-KPF-910ZJ | C-7 | 77161-KPF-900 | C-14 | 84000 | | 90004-GHB-630 | M-4 |
| 50193-KPF-910 | C-28 | 51500-KPF-902 | C-8 | 61102-KPF-910 | C-7 | 77200-KPF-900 | C-14 | | | 90004-GHB-630 | M-6 |
| 50193-KPF-910 | C-28 | 51520-KPF-901 | C-8 | 61102-MB6-631 | C-13 | 77204-286-020 | C-14 | | | 90004-GHB-630 | M-9 |
| | | | | | | 77205-286-000 | C-14 | 84601-HA7-670 | C-16 | | |

ÍNDICE DE NÚMERO DE PEÇAS / PART NUMBER INDEX / INDICE DEL NUMERO DE LA PIEZA

| Nº da Peça Part nº Nº de la Pieza | Nº do Bloco Block nº Nº del Bloque | Nº da Peça Part nº Nº de la Pieza | Nº do Bloco Block nº Nº del Bloque | Nº da Peça Part nº Nº de la Pieza | Nº do Bloco Block nº Nº del Bloque | Nº da Peça Part nº Nº de la Pieza | Nº do Bloco Block nº Nº del Bloque | Nº da Peça Part nº Nº de la Pieza | Nº do Bloco Block nº Nº del Bloque | Nº da Peça Part nº Nº de la Pieza | Nº do Bloco Block nº Nº del Bloque |
|---|--|---|--|---|--|---|--|---|--|---|--|
| 90004-GHB-630 | M-13 | 90037-GHR-710 | C-18 | 90134-GHR-J40 | C-14 | 90380-MB2-000 | C-24 | 91000 | | 91305-HN0-A00 | M-2 |
| 90004-GHB-630 | C-30 | 90037-GHR-760 | C-5 | 90134-GHR-J40 | C-15 | 90401-KCZ-000 | M-16 | | | 91305-PE2-003 | C-30 |
| 90004-GHB-660 | M-8 | 90037-GHR-780 | C-16.1 | 90135-GHR-J60 | C-16 | 90401-KE7-000 | M-16 | 91001-KPF-901 | M-14 | 91306-KRM-840 | M-4 |
| 90004-GHB-670 | M-2 | 90037-GHR-800 | C-28 | 90145-MS9-612 | C-4 | 90402-KPF-960 | M-15 | 91002-KPF-901 | M-15 | 91307-HM5-630 | M-6 |
| 90004-GHB-670 | M-9 | 90038-GHR-810 | C-28 | 90147-MCE-950 | C-20 | 90402-KW3-000 | M-16 | 91003-KPF-901 | M-16 | 91309-425-003 | M-12 |
| 90004-GHB-670 | C-7 | 90038-GHR-890 | C-28 | 90153-KF0-000 | C-22 | 90403-KW3-000 | M-16 | 91004-KPF-901 | M-16 | 91314-ME5-003 | C-30 |
| 90004-GHB-680 | M-6 | 90038-GHR-970 | C-28 | 90154-MCG-600 | C-16 | 90404-KK0-000 | M-7 | 91004-KW3-004 | M-16 | 91314-MJ0-000 | M-9 |
| 90004-GHB-680 | M-12 | 90038-GHR-F40 | C-6 | 90155-KY4-901 | C-9 | 90404-KW3-000 | M-16 | 91005-KPF-901 | M-16 | 91320-MB0-000 | M-12 |
| 90004-GHB-690 | M-9 | 90038-GHR-M00 | C-28 | 90182-KPF-900 | C-22 | 90407-415-000 | M-11 | 91007-KPF-901 | M-7 | 91356-KEH-910 | M-9 |
| 90004-GHB-700 | M-8 | 90040-GHR-630 | C-1 | 90183-GHR-E60 | C-2 | 90410-HC4-000 | M-2 | 91013-KPS-731 | C-12 | 91357-ME4-003 | C-8 |
| 90004-GHB-700 | M-9 | 90040-GHR-E80 | C-30 | 90191-MJ0-940 | C-5 | 90417-KRM-840 | M-17 | 91013-KPS-732 | C-12 | 91410-679-000 | C-25 |
| 90004-GHB-700 | M-13 | 90071-MB0-000 | M-12 | 90201-GHR-620 | C-2 | 90431-KM1-010 | M-7 | 91013-MCG-901 | C-12 | 91463-KT0-680 | C-16.1 |
| 90004-GHB-710 | M-6 | 90071-ME9-000 | M-10 | 90201-KCZ-010 | M-7 | 90441-MC0-000 | M-6 | 91015-KPF-961 | C-10 | | |
| 90004-GHB-740 | M-13 | 90084-KRM-840 | M-16 | 90201-MCG-000 | C-25 | 90443-KR0-000 | M-13 | 91015-KPF-962 | C-10 | 92000 | |
| 90004-GHB-760 | M-6 | 90084-MN8-010 | M-9 | 90202-GHR-630 | C-26 | 90451-107-000 | M-16 | 91015-KT8-005 | C-6 | | |
| 90004-GHB-760 | M-9 | 90085-KRM-850 | M-10 | 90202-GHR-640 | C-21 | 90452-187-000 | M-11 | 91016-KT8-005 | C-6 | | |
| 90004-GHB-770 | M-13 | 90087-KT7-000 | M-9 | 90203-MF9-710 | C-20 | 90454-KF0-000 | M-16 | 91021-148-004 | M-13 | 92101-05020-0A | C-27 |
| 90004-GHB-790 | M-8 | 90089-KCZ-000 | M-10 | 90204-GHR-640 | C-21 | 90455-107-000 | M-16 | 91021-KR0-000 | M-9 | 92101-06012-0G | C-19 |
| 90004-GHB-810 | M-13 | 90092-KE5-000 | M-10 | 90204-KPE-870 | M-2 | 90462-107-000 | M-7 | 91058-MG9-681 | C-5 | 92900-08022-3E | M-2 |
| 90005-GHB-670 | C-17 | 90101-087-720 | C-14 | 90208-GHR-630 | C-3 | 90475-703-000 | M-6 | 91059-MK4-601 | C-5 | 92915-10025-0E | C-12 |
| 90005-KRM-840 | M-4 | 90101-KPF-900 | C-19 | 90208-GHR-630 | C-13 | 90488-425-000 | M-13 | 91071-KPF-960 | C-21 | | |
| 90017-KPF-850 | M-1 | 90102-GHR-F00 | C-25 | 90208-GHR-640 | C-16.1 | 90502-155-000 | C-18 | 91071-MY1-005 | C-21 | 93000 | |
| 90022-KRM-840 | M-17 | 90102-KE5-000 | M-2 | 90208-GHR-640 | C-17 | 90503-KGA-900 | C-5 | 91072-KPE-901 | C-21 | | |
| 90023-MA6-000 | M-10 | 90103-KEZ-900 | C-1 | 90208-GHR-640 | C-28 | 90504-KPF-900 | M-10 | 91102-KR0-003 | M-11 | 93411-06025-07 | C-30 |
| 90032-GHR-630 | C-26 | 90104-MJ0-660 | C-15 | 90208-GHR-650 | C-24 | 90506-425-830 | C-6 | 91201-KW3-003 | M-16 | 93500-04008-1A | M-18 |
| 90032-GHR-640 | C-14 | 90105-KBB-900 | C-5 | 90208-GHR-650 | C-28 | 90521-028-000 | C-20 | 91202-965-003 | M-17 | 93500-04014-1A | M-18 |
| 90032-GHR-640 | C-18 | 90105-KPF-900 | C-14 | 90208-GHR-J50 | C-28 | 90543-MV9-670 | M-1 | 91203-KK0-003 | M-7 | 93500-05010-1A | M-18 |
| 90032-GHR-660 | C-19 | 90105-MBB-000 | C-10 | 90235-KPF-900 | M-7 | 90544-283-000 | C-8 | 91204-KK0-003 | M-6 | 93500-05025-0G | C-16 |
| 90032-GHR-680 | C-18 | 90106-KPF-960 | C-17 | 90301-473-003 | C-11 | 90545-300-000 | C-4 | 91212-KM1-005 | C-21 | 93500-05028-0G | M-2 |
| 90032-GHR-680 | C-27 | 90108-MK6-670 | C-20 | 90302-425-830 | C-6 | 90559-KPF-900 | C-11 | 91252-MC7-003 | C-10 | 93500-05028-0G | M-2 |
| 90032-GHR-700 | C-16 | 90109-MR7-000 | C-8 | 90304-GE8-003 | C-12 | 90601-437-000 | M-16 | 91253-443-761 | C-12 | 93500-05028-0G | C-16 |
| 90032-GHR-E50 | C-4 | 90111-162-000 | C-23 | 90304-GE8-003 | C-22 | 90601-KPF-900 | M-7 | 91253-443-762 | C-12 | 93600-04012-1G | C-4 |
| 90032-GHR-E90 | C-3 | 90111-162-000 | C-26 | 90304-KGA-900 | C-5 | 90601-KPF-900 | M-7 | 91254-KAZ-003 | C-8 | 93700-05016-0A | C-2 |
| 90032-GHR-E90 | C-4 | 90111-362-000 | C-5 | 90304-MCG-000 | C-17 | 90601-KPF-900 | M-7 | 91258-410-013 | C-10 | 93892-04010-18 | M-18 |
| 90032-GHR-J40 | C-28 | 90111-KAN-900 | C-21 | 90305-GE8-003 | C-21 | 90601-KPF-960 | M-15 | 91262-KV3-831 | C-21 | 93892-05016-07 | C-1 |
| 90032-KPF-900 | M-5 | 90114-428-870 | C-3 | 90305-ME5-003 | C-11 | 90605-200-000 | M-16 | 91283-ML7-003 | C-21 | 93892-05020-07 | C-3 |
| 90033-GHR-640 | C-27 | 90114-KBZ-900 | C-4 | 90306-KF0-003 | C-10 | 90646-657-000 | C-16 | 91301-027-000 | C-2 | 93892-05025-07 | C-3 |
| 90033-GHR-660 | C-28 | 90115-KV3-700 | C-21 | 90314-443-761 | C-3 | 90650-KV6-003 | C-13 | 91301-200-000 | M-2 | 93892-05028-07 | C-3 |
| 90033-GHR-700 | C-13 | 90116-KV3-701 | C-8 | 90320-GC3-000 | C-14 | 90650-KW3-000 | C-3 | 91302-317-700 | C-12 | 93892-05045-07 | C-3 |
| 90033-GHR-710 | C-19 | 90121-KPF-900 | C-21 | 90320-GC3-000 | C-15 | 90651-KV6-003 | C-3 | 91302-KF0-003 | M-6 | 93893-04012-17 | C-4 |
| 90033-GHR-770 | C-17 | 90122-MN4-008 | M-12 | 90320-GC3-000 | C-23 | 90651-KV6-003 | C-3 | 91303-KK0-003 | M-8 | 93893-05016-07 | C-16 |
| 90033-GHR-E50 | C-2 | 90131-883-000 | M-13 | 90321-315-670 | C-3 | 90651-MA5-671 | C-4 | 91303-KRM-840 | M-9 | 93903-34380 | C-24 |
| 90033-GHR-J80 | C-28 | 90134-GHR-J40 | C-13 | 90380-MB1-000 | C-13 | | | 91305-443-740 | C-13 | | |

ÍNDICE DE NÚMERO DE PEÇAS / PART NUMBER INDEX / INDICE DEL NUMERO DE LA PIEZA

| Nº da Peça Part nº Nº de la Pieza | Nº do Bloco Block nº Nº del Bloque | Nº da Peça Part nº Nº de la Pieza | Nº do Bloco Block nº Nº del Bloque | Nº da Peça Part nº Nº de la Pieza | Nº do Bloco Block nº Nº del Bloque | Nº da Peça Part nº Nº de la Pieza | Nº do Bloco Block nº Nº del Bloque | Nº da Peça Part nº Nº de la Pieza | Nº do Bloco Block nº Nº del Bloque | Nº da Peça Part nº Nº de la Pieza | Nº do Bloco Block nº Nº del Bloque |
|---|--|---|--|---|--|---|--|---|--|---|--|
| 94000 | | 95005-35170-20 | C-16.1 | | | | | | | | |
| | | 95005-45035-50 | M-18 | | | | | | | | |
| 94001-04000-0S | M-13 | 95005-50345-50 | M-18 | | | | | | | | |
| 94002-06000-0S | C-19 | 95014-73100 | C-18 | | | | | | | | |
| 94050-06000 | C-4 | 95015-32001 | C-18 | | | | | | | | |
| 94050-08080 | C-19 | 95015-42000 | C-18 | | | | | | | | |
| 94102-08000 | C-19 | 95701-06016-00 | M-4 | | | | | | | | |
| 94103-05000 | C-2 | 95701-06020-00 | M-17 | | | | | | | | |
| 94103-05700 | C-21 | 95701-06038-00 | C-11 | | | | | | | | |
| 94103-06000 | C-18 | 95701-06130-00 | M-2 | | | | | | | | |
| 94103-08000 | C-17 | 95801-08055-00 | C-28 | | | | | | | | |
| 94109-12000 | M-13 | 95801-10055-00 | C-28 | | | | | | | | |
| 94111-06000 | C-26 | | | | | | | | | | |
| 94201-20150 | C-18 | 96000 | | | | | | | | | |
| 94201-20150 | C-19 | | | | | | | | | | |
| 94201-30250 | C-20 | 96001-06016-00 | M-8 | | | | | | | | |
| 94301-08140 | M-2 | 96100-60020-10 | C-21 | | | | | | | | |
| 94301-08140 | M-6 | 96220-30098 | M-17 | | | | | | | | |
| 94301-08140 | M-8 | | | | | | | | | | |
| 94301-08140 | M-9 | 98000 | | | | | | | | | |
| 94301-08140 | M-13 | | | | | | | | | | |
| 94301-10120 | M-8 | 98059-589J6 | M-2 | | | | | | | | |
| 94301-10120 | C-30 | 98059-599J6 | M-2 | | | | | | | | |
| 94301-10160 | M-2 | 98200-32000 | C-26 | | | | | | | | |
| 94301-12200 | M-2 | 98200-40500 | C-27 | | | | | | | | |
| 94301-12200 | M-5 | 98200-41000 | C-27 | | | | | | | | |
| 94303-04065 | M-8 | | | | | | | | | | |
| 94510-14000 | M-17 | 99000 | | | | | | | | | |
| 94520-32000 | C-21 | | | | | | | | | | |
| 94601-17000 | M-14 | 99101-KPE-1420 | M-18 | | | | | | | | |
| | | 99101-KPF-1380 | M-18 | | | | | | | | |
| | | 99101-KPF-1500 | M-18 | | | | | | | | |
| | | 99104-KPF-0450 | M-18 | | | | | | | | |
| 95000 | | | | | | | | | | | |
| 95002-02070 | C-16.1 | | | | | | | | | | |
| 95002-02079 | M-18 | | | | | | | | | | |
| 95002-02089 | M-18 | | | | | | | | | | |
| 95002-02100 | C-13 | | | | | | | | | | |
| 95002-02120 | C-13 | | | | | | | | | | |
| 95002-41200-00 | C-16 | | | | | | | | | | |
| 95003-23031-31 | C-16 | | | | | | | | | | |
| 95005-35045-20 | M-18 | | | | | | | | | | |
| 95005-35085-20 | M-18 | | | | | | | | | | |
| 95005-35135-20 | C-16.1 | | | | | | | | | | |

HONDA

The Power of Dreams

Publicado pela Moto Honda da Amazônia Ltda.
Setor Publicações Técnicas
IMPRESSO NO BRASIL