

CONTEÚDO

Introdução.	1
Informações especiais	1
Válvulas de Alívio de Pressão	2
Manutenção.	2
Desmontagem	2
Instalando a Bucha do corpo da bomba	4
Montagem.	4
Ajuste de Pressão.	5
Modelos Especiais de Bomba	5



FIGURA 1
SÉRIES 56M E 456M
(Modelo acima para 3 GPM)
Modelo com Selo Mecânico ou Gaxetas.
Válvula no Corpo da bomba – Rotação Horária

INTRODUÇÃO

As ilustrações usadas neste manual de manutenção são apenas para propósitos de identificação e **não devem ser usadas para encomendar peças**. Adquira a lista de peças com o representante ou com a fábrica da Viking. Sempre dê o nome completo da peça, o número e o material da peça com o número do modelo e série da bomba ao pedir peças de reposição.

BOMBA BÁSICA		UNIDADES
GAXETA	Selo Mecânico	As unidades são indicadas pelos números dos modelos da bomba básica seguidos por uma letra que indica o tipo de redução. M = Bomba com Motor
C56	C456	
F56	F456	
FH56	FH456	

Este manual trata exclusivamente dos Modelos de Bomba para Uso Geral C, F, FH56M e C, F, FH456M. **Consulte as Figuras 1, 2, 4, e 7** para configurações gerais e nomenclatura usada neste manual.

Todas as bombas podem ser fornecidas tanto com selo mecânico ou gaxeta. Bombas com gaxetas são fornecidas com vedação adaptada para o líquido bombeado. Bombas com selo mecânico podem ser convertidas para gaxeta removendo o selo mecânico e introduzindo o conjunto de vedação com gaxetas. A bomba com selo mecânico é dimensionalmente intercambiável com a bomba com gaxeta.

INFORMAÇÕES ESPECIAIS

PERIGO!

Antes de abrir qualquer compartimento interno da bomba Viking (compartimento de bombeamento, reservatório, válvula de alívio acoplada direto à bomba, etc.) Verifique:

1. Se qualquer pressão na bomba foi completamente liberada pelas linhas de sucção ou descarga ou outras aberturas ou conexões apropriadas.
2. Se o acionamento (motor elétrico) foi desligado ou tornado não operacional para que não possa ser ligado enquanto a manutenção é feita na bomba.
3. Se você sabe qual líquido a bomba está movimentando e as precauções necessárias para movimentá-lo com segurança. Obtenha uma folha de dados de segurança de material (MSDS) do líquido para ter certeza que essas precauções foram entendidas.

Falhas ao seguir tais medidas podem resultar em ferimentos graves ou em morte.

INSTRUÇÕES E INFORMAÇÕES DE SEGURANÇA

A INSTALAÇÃO, OPERAÇÃO OU MANUTENÇÃO INCORRETA DA BOMBA PODE PROVOCAR FERIMENTOS GRAVES OU MORTE E/OU RESULTAR EM DANOS À BOMBA E/OU OUTROS EQUIPAMENTOS. A GARANTIA DA VIKING NÃO COBRE FALHAS DEVIDO A INSTALAÇÃO, OPERAÇÃO OU MANUTENÇÃO INCORRETA.

ESTAS INFORMAÇÕES DEVEM SER LIDAS POR COMPLETO ANTES DE COMEÇAR A INSTALAÇÃO, OPERAÇÃO OU MANUTENÇÃO DA BOMBA E DEVEM SER GUARDADAS COM A BOMBA. A INSTALAÇÃO, OPERAÇÃO E MANUTENÇÃO DA BOMBA DEVEM SER FEITAS APENAS POR PESSOAS ADEQUADAMENTE TREINADAS E QUALIFICADAS.

AS SEGUINTE INSTRUÇÕES DE SEGURANÇA DEVEM SER SEGUIDAS E MANTIDAS O TEMPO TODO.

Legenda

dos Símbolos:



Perigo - O não cumprimento das instruções indicadas pode resultar em ferimentos graves ou morte.

AVISO

AVISO - Além de possíveis ferimentos graves ou morte, o não cumprimento das instruções indicadas pode causar danos à bomba e/ou outro equipamento.



ANTES de abrir qualquer compartimento de líquido (corpo da bomba, tubulação, reservatório, válvula de alívio acoplada a tampa de ajuste, etc.) verifique:

- Se qualquer pressão no compartimento foi completamente liberada pelas linhas de sucção ou descarga ou outras aberturas ou conexões apropriadas.
- Se o acionamento da bomba (motor elétrico) foi desligado ou tornado não operacional para que não possa ser ligado enquanto a manutenção é feita na bomba.
- Se você sabe qual material tem sido bombeado, se você obteve a folha de dados de segurança de material (MSDS) do produto, e se entende e segue todas as precauções apropriadas para o manuseio seguro do produto.

AVISO

INSTALE manômetros ao lado das conexões de sucção e descarga para monitorar as pressões.



AVISO

TENHA extremo cuidado ao erguer a bomba. Usar sempre sistema de içamento compatível com a bomba quanto ao peso e medidas. Os sistemas de içamento da bomba devem ser usados **apenas** para erguer a bomba, **não** a bomba com motor e/ou base. Se a bomba estiver montada em uma base, esta deve ser usada para todos os propósitos de suspensão. Se ganchos forem usados para suspensão, devem estar cuidadosa e seguramente presos. Para o peso apenas da bomba (que não inclui o motor e/ou base), veja o catálogo do produto Bomba Viking.



NÃO tente desmontar a válvula de alívio de pressão que não teve a pressão da mola aliviada ou que esteja montada sobre a bomba em operação.



EVITE contato com as áreas quentes da bomba e/ou motor. Certas condições de operação, dispositivos de controle de temperatura (jaquetas, etc.), instalação incorreta, operação incorreta, e manutenção incorreta podem causar altas temperaturas na bomba e/ou motor.



ANTES de operar a bomba, tenha certeza de que todos os anteparos do motor estão no lugar.



NÃO opere a bomba se a tubulação de sucção ou descarga não estiver acoplada a bomba.



NÃO coloque os dedos na tubulação ou nas conexões ou em qualquer parte da transmissão se houver **qualquer possibilidade** da bomba entrar em funcionamento.



AVISO

NÃO exceda a pressão, velocidade e temperatura determinados para a bomba ou mude os parâmetros de operação ou instalação que foram originalmente determinados para a bomba, sem confirmar que estão em conformidade com as novas condições.



AVISO

ANTES de operar a bomba, tenha certeza de que:

- Está limpa e sem fragmentos.
- todas as válvulas nas tubulações de sucção e descarga estão completamente abertas.
- Toda tubulação ligada à bomba está completamente apoiada e corretamente alinhada com a bomba.
- A rotação da bomba está correta para a direção de fluxo desejada.



AVISO

A BOMBA tem que ser fornecida com proteção de pressão. Isso pode ser através de válvula de alívio acoplada diretamente na bomba ou na tubulação de recalque, um dispositivo de limitação de torque ou um disco de ruptura. Se a rotação da bomba puder ser revertida durante a operação, a proteção de pressão deve ser fornecida **dos dois lados** da bomba. As capas de parafuso de ajuste da válvula de alívio devem sempre apontar para o lado da sucção da bomba. Se a rotação da bomba for revertida, reverte também a posição da válvula de alívio. As válvulas de alívio de pressão não podem ser usadas para controlar o fluxo da bomba ou para regular a pressão de descarga. Para mais informações, veja o Manual de Serviço Técnico TSM 000 da Bomba Viking e o Boletim de Serviços de Engenharia ESB-31.



AVISO

A BOMBA deve ser instalada de modo a permitir acesso seguro para manutenção de rotina e para inspeção durante a operação, para averiguar vazamentos e monitorar a operação da bomba.

INFORMAÇÕES ESPECIAIS

ROTAÇÃO: As bombas Viking operam tanto no sentido horário como no anti-horário. A rotação do eixo determina qual conexão é a sucção e qual é a descarga. A conexão onde os elementos de bombeamento (dentes da engrenagem) saem da malha é a conexão de sucção.

VÁLVULAS DE ALÍVIO DE PRESSÃO:

1. As Bombas Viking são bombas de deslocamento positivo e devem ser fornecidas com algum tipo de proteção contra pressão. Isso pode ser uma válvula de alívio montada diretamente na bomba, válvula de alívio em linha, um dispositivo de limitação de torque ou um disco de ruptura.
2. Estas séries de bombas podem ser equipadas com uma válvula de alívio de pressão integral. A configuração padrão é de rotação horária (sucção à direita, visualizando o final do eixo da bomba), mas também pode ser encomendada com rotação anti-horária. A válvula não pode ser revertida para rotação contrária.
3. Se a rotação da bomba for revertida durante a operação, a proteção contra pressão deve ser fornecida para os **dois** sentidos de rotação.
4. A capa do parafuso de ajuste da válvula de alívio deve **sempre** apontar para o lado da sucção da bomba.
5. As válvulas de alívio de pressão não devem ser usadas para controlar o fluxo ou para regular a pressão de descarga.

Para mais informações sobre as válvulas de alívio de pressão, veja o **Manual de Serviços TSM 000** e o **Boletim de Serviços de Engenharia ESB-31**.

MANUTENÇÃO

As bombas da série 56 e 456 são projetadas para uma longa vida útil e sem problemas sob uma variedade de condições com manutenção mínima. No entanto, os seguintes aspectos devem ser considerados.

1. **LUBRIFICAÇÃO** - Não é necessária lubrificação externa para estas séries de bombas. O líquido que é bombeado lubrifica as superfícies internas da bomba.
2. **AJUSTES DA VEDAÇÃO** - Estas bombas são fabricadas com uma mola de vedação para manter uma carga constante na gaxeta; não é possível fazer nenhum ajuste externo. Quando há excesso de vazamento, a gaxeta deve ser trocada. **Consulte a instrução de MONTAGEM, página 4**, para instalação apropriada das gaxetas.
3. **AJUSTE DA FOLGA FINAL** - Depois de um longo período de operação, às vezes, é possível melhorar o desempenho da bomba, sem grandes consertos, apenas ajustando a folga final. **Consulte as instruções de MONTAGEM, página 4**, para obter informações sobre este procedimento.
4. **VÁLVULA DE ALÍVIO DE PRESSÃO** - Se sua bomba for equipada com uma válvula de alívio, os ajustes podem ser feitos da seguinte maneira: Remova a capa do parafuso de ajuste, aperte o parafuso para aumentar a pressão e desaperte para diminuir a pressão. Se a bomba não estiver bombeando a capacidade esperada, pode ser necessário fazer ajustes na válvula de alívio. Certifique-se de que a capa do parafuso de ajuste foi reinstalada antes da partida da bomba.

5. **LIMPANDO A BOMBA** - É recomendável manter a bomba o mais limpa possível. Isso facilita o trabalho de conserto, ajustes e inspeção.
6. **ARMAZENAGEM** - Se a bomba for armazenada ou não utilizada por um longo período de tempo, deve ser esvaziada e deve ser aplicada uma fina camada de óleo lubrificante e conservante nas peças internas.

SUGESTÃO DE FERRAMENTAS DE REPARO: As seguintes ferramentas tem que estar disponíveis para consertar corretamente as bombas Série 56 e 456. Tais ferramentas podem ser usadas, além das ferramentas comuns dos mecânicos, como chave de boca, alicate, chave de fenda, etc. A maioria delas podem ser obtidas em lojas de ferramentas industriais.

1. Martelo emborrachado
2. Chaves Allen (para selo mecânico)
3. Saca gaxeta flexível
4. Luva Cônica para instalação do selo mecânico
5. Barra de latão
6. Prensa hidráulica

DESMONTAGEM

PERIGO !

Antes de abrir qualquer compartimento interno da bomba Viking (compartimento de bombeamento, reservatório, válvula de alívio acoplada à bomba, etc.) Verifique:

1. **Se qualquer pressão na bomba foi completamente liberada pelas linhas de sucção ou descarga ou outras aberturas ou conexões apropriadas.**
2. **Se o acionamento (motor elétrico) foi desligado ou tornado não operacional para que não possa ser ligado enquanto a manutenção é feita na bomba.**
3. **Se você sabe qual líquido a bomba está movimentando e as precauções necessárias para movimentá-lo com segurança . Obtenha a folha de dados de segurança de material (MSDS) do líquido para ter certeza que essas precauções foram entendidas.**

Falhas ao seguir tais medidas pode resultar em ferimentos graves ou em morte.

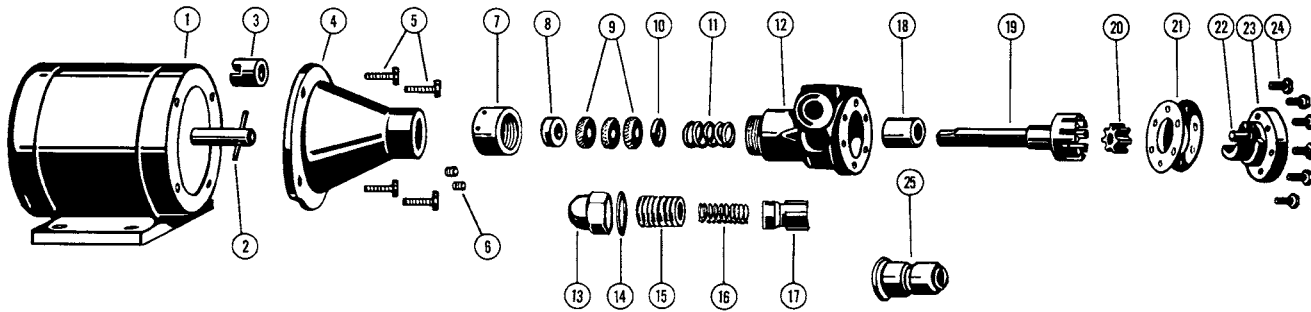


FIGURA 2
VISTA EXPLODIDA DAS SÉRIES 56 E 456

ITEM	NOME DA PEÇA	ITEM	NOME DA PEÇA	ITEM	NOME DA PEÇA
1	Motor Elétrico	10	Apoio interno Gaxeta (Apenas Série 56)	19	Rotor com eixo
2	Pino do Eixo de Motor	11	Mola da Gaxeta (Apenas Série 56)	20	Engrenagem interna
3	Fixador do eixo do motor a bomba	12	Corpo da bomba	21	Junta de vedação do cabeçote
4	Acoplamento	13	Capa do parafuso da válvula de alívio	22	Pino do cabeçote
5	Parafusos sextavados do acoplamento	14	Junta de vedação da capa da válvula	23	Cabeçote
6	Parafuso de fixação da Bomba ao acoplamento	15	Corpo da mola da válvula de alívio	24	Parafuso sextavado do cabeçote
7	Porca de fixação	16	Mola	25	Selo Mecânico (Apenas Série 456)
8	Apoio da Gaxeta Externa (Apenas Série 56)	17	Corpo da válvula		
9	Gaxeta (Apenas Série 56)	18	Bucha do eixo da bomba		

1. Retire da bomba os parafusos sextavados e o cabeçote. Pode ser necessário aplicar uma pequena pressão na transmissão final do eixo rotor para retirar o cabeçote da bomba. **NÃO ALAVANCAR** o cabeçote da bomba, pois isso pode danificar e desfigurar as superfícies de vedação.
2. Retire a engrenagem do pino. Se o pino estiver desgastado, tanto o pino como a engrenagem devem ser substituídos.
3. Em seguida, retire completamente da bomba o rotor e o eixo aplicando pressão sobre o fim da transmissão do eixo.
4. Retire a porca de fixação.
5. Agora a bomba está pronta para a retirada do selo mecânico ou gaxeta. **Veja a Figura 3 ou 4** por exemplo. Recomenda-se usar novo selo mecânico ou gaxetas toda vez que a bomba é completamente desmontada.

Todas as peças devem ser examinadas com relação a desgastes antes da bomba ser remontada. Ao fazer maiores reparos, como substituir o rotor com eixo, recomenda-se instalar também uma nova bucha do eixo da bomba.

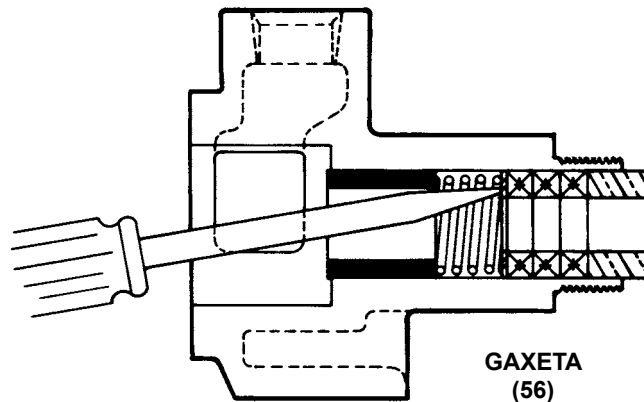


FIGURA 3

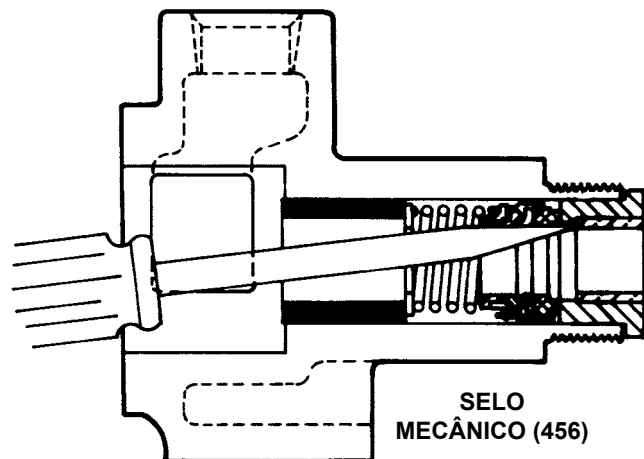


FIGURA 4

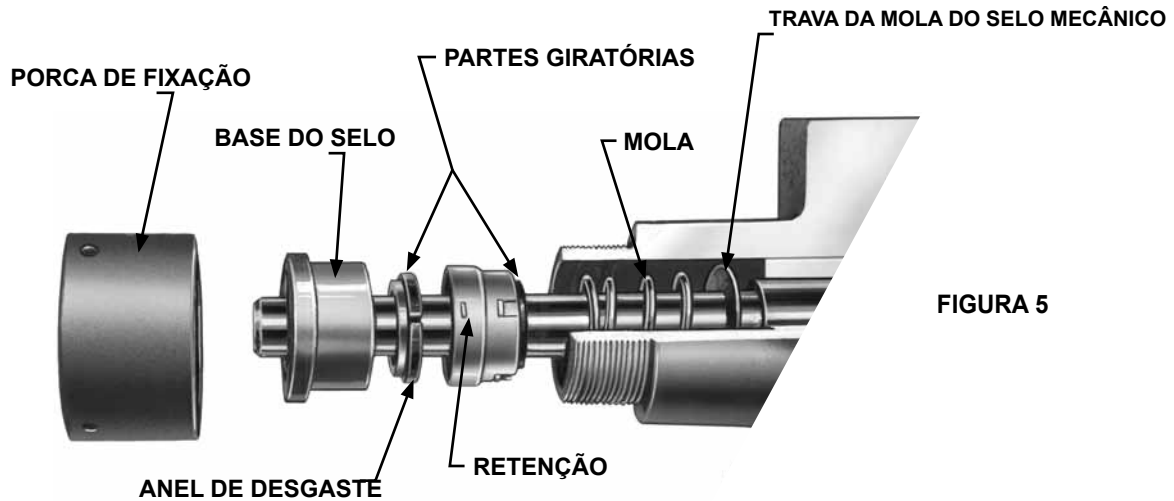


FIGURA 5

INSTALANDO A BUCHA DO EIXO DA BOMBA

A bucha do eixo da bomba pode ser substituída da seguinte maneira: Insira uma barra de aproximadamente 0,94" de diâmetro e pelo menos 3,5" de comprimento no final do selo ou gaxetas e pressione a bucha contra o corpo da bomba.

Ao instalar a nova bucha de grafite, deve-se ter bastante cuidado para evitar ruptura, pois o grafite é um material frágil, que se quebra facilmente. Se quebrada, a bucha pode rapidamente desintegrar-se durante a operação. Sempre se deve usar prensa hidráulica e a bucha deve ser instalada em um curso ininterrupto da prensa. Passe óleo lubrificante na bucha e embuche até o fim, seguindo as medidas descritas abaixo, chamadas de dimensão "A" da **Figura 6**.

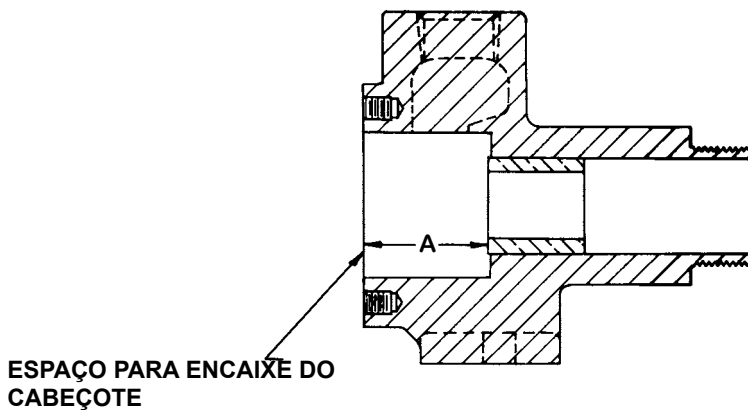


FIGURA 6

TAMANHO DA BOMBA	DIMENSÃO "A"
C	0.88" to 0.94"
F & FH	1.19" to 1.25"

A folga final dentro da bomba é controlada pela posição da bucha do eixo bem como pelo número de juntas do cabeçote. Para posicionar corretamente a bucha, veja a observação no passo 3 da **MONTAGEM**.

MONTAGEM

1. Limpe completamente todas as peças.
2. Posicione o rotor e o eixo na bomba.
3. Coloque as juntas no cabeçote e a engrenagem no pino da engrenagem projetando a partir do cabeçote. Reponha o cabeçote na bomba; apertando os parafusos sextavados.

OBS.: Se foi instalada a nova bucha do eixo, use apenas uma junta de 002" no cabeçote e aperte muito bem os parafusos. Isso irá posicionar corretamente a bucha.

OBS.: Gire o eixo com a mão para certificar-se de que gira livremente.

4. Ao montar a bomba com selo mecânico, posicione a anilha da mola e a mola no eixo, **veja Figura 5, Página. 4**. Passe uma camada de óleo leve no eixo e dentro da borracha abaixo do face giratória do selo. Deslize a parte giratória pelo eixo.

OBS.: A face lapidada do anel de desgaste de carbono deve ficar virada para a outra face lapidada. Certifique-se de que a face estacionária esta totalmente encostada com o anel de desgaste da face giratória.

Lubrifique a face giratória e a base do selo. Deslize a base do selo no eixo até tocar a face giratória e em seguida empurre todo o selo para dentro da bomba. Coloque e aperte a porca de fixação.

Sua bomba está completamente montada. Gire o eixo da bomba com a mão mais uma vez para certificar-se de que está girando livremente. Antes de usar a bomba, complete com o líquido até a linha de sucção, pois a bomba não deve ser usada seca.

5. Se a bomba recebeu gaxetas, em vez de selo mecânico, posicione a mola e apoio interno da gaxeta no eixo e deslize para dentro da bomba. Em seguida, instale a gaxeta. Gire as juntas da vedação 180 graus e acrescente óleo lubrificante entre cada anel de gaxeta. Empurre o apoio externo da gaxeta para a bomba, coloque e aperte a porca de fixação.

PERIGO !

ANTES de usar a bomba, tenha certeza de que todos os anteparos do motor estão no lugar.

O não cumprimento da montagem adequada dos anteparos podem resultar em sérios ferimentos ou morte.

AJUSTE DE PRESSÃO

PERIGO !

Antes de abrir qualquer compartimento interno da bomba Viking (compartimento de bombeamento, reservatório, válvula de alívio acoplada à bomba, etc.) Verifique:

1. Se qualquer pressão no compartimento foi completamente liberada pelas linhas de sucção ou descarga ou outras aberturas ou conexões apropriadas.
2. Se o acionamento (motor elétrico) foi desligado ou tornado não operacional para que não possa ser ligado enquanto a manutenção é feita na bomba.
3. Se você sabe qual líquido a bomba está movimentando e as precauções necessárias para movimentá-lo com segurança. Obtenha a folha de dados de segurança de material (MSDS) do líquido para ter certeza que essas precauções foram entendidas.

Falhas ao seguir tais medidas pode resultar em ferimentos graves ou em morte.

Se uma nova mola for instalada ou se o ajuste de pressão da válvula de alívio de pressão for alterada da regulada de fábrica, as seguintes instruções devem ser cuidadosamente seguidas.

1. Remova cuidadosamente a capa de válvula, que cobre o parafuso de ajuste.
Desaperte a porca de aperto, que trava o parafuso de ajuste, para que o ajuste de pressão não mude durante a operação da bomba.
2. Instale um manômetro na linha de descarga para a presente operação de ajuste.
3. Aperte o parafuso de ajuste para aumentar a pressão e desaperte para diminuir a pressão.
4. Com a linha de descarga fechada em um ponto além do manômetro, o mesmo mostrará a pressão máxima que a válvula permitirá enquanto a bomba estiver em operação.

IMPORTANTE

Ao encomendar peças para a válvula de alívio de pressão, forneça sempre o número do modelo e o número da bomba que aparece na plaqueta e o nome da peça desejada. Ao encomendar molas, certifique-se de pedir a configuração de pressão desejada.

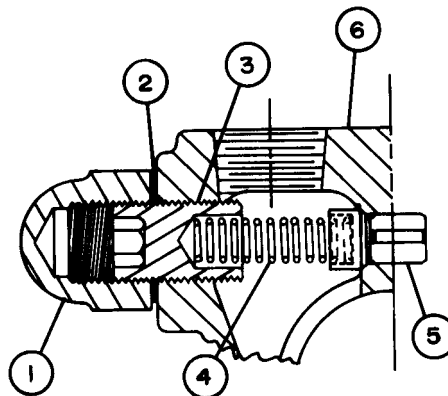


FIGURA 7
VÁLVULA DE ALÍVIO DE PRESSÃO - TAMANHO C, F, FH

VÁLVULA – LISTA DE PEÇAS

1. Capa do Parafuso de Ajuste	4. Mola
2. Junta da Tampa	5. Cabeçote
3. Parafuso de ajuste	6. Corpo da válvula

VÁLVULA DE ALÍVIO DE PRESSÃO

A válvula de alívio é um dispositivo para proteger a bomba e o motor contra pressão excessiva. A bomba sem válvula de alívio de pressão adequadamente instalada operando contra uma linha de descarga fechada poderia acumular pressão suficiente para danificar a bomba ou o motor.

A pressão aumenta ao apertar o parafuso de ajuste e diminui ao desapertar o parafuso de ajuste.

MODELOS ESPECIAIS DE BOMBAS

As bombas fornecidas com Selo Mecânico PTFE requerem rotor e eixo especiais com pino trava instalado para uma transmissão segura da face giratória. Todas as outras instruções de montagem e desmontagem são as mesmas.

**VIKING
PUMP**

MANUAL DE SERVIÇO TÉCNICO

BOMBAS ACOPLADAS DIRETO AO MOTOR PARA USO GERAL

**SÉRIES 56 E 456
TAMANHOS C - F - FH**

SEÇÃO	TSM 320.1
PÁGINA	7 DE 7
ASSUNTO	D

**VIKING
PUMP**

**IDEX
CORPORATION**

GARANTIA

A garantia da Viking cobre os defeitos de material e fabricação de todos os seus produtos por um período de um (1) ano a partir da data da primeira operação, contanto que em nenhum caso esta garantia se estenda por mais de dezoito (18) meses a partir da data de entrega feita pela Viking. Se, durante o mencionado período de garantia, seja comprovado que qualquer produto vendido pela Viking tem defeito de material ou mão-de-obra sob operação e uso normal, e se tais produtos forem devolvidos à fábrica da Viking em Cedar Falls, é cobrado antecipadamente o transporte do produto, mas se a Viking constatar que realmente há defeito de material ou mão-de-obra, o produto será substituído ou consertado gratuitamente, sendo as despesas de frete por conta da Viking. A Viking, Cedar Falls, Iowa.

A Viking não se responsabiliza por nenhum dano conseqüente de qualquer tipo e o comprador, ao receber a entrega, tem total responsabilidade pelas conseqüências do uso ou mau uso dos produtos Viking utilizados pelo comprador, por seus funcionários ou outros. A Viking não se responsabiliza por nenhuma despesa de serviço ou peças, a menos que seja por ela autorizado antecipadamente.

Equipamentos e acessórios adquiridos pela Viking de terceiros e incluídos em qualquer produto Viking têm garantia apenas pelo período de garantia do fabricante original, se houver.

ESTA É UMA GARANTIA ÚNICA DA VIKING E SUBSTITUI TODAS AS OUTRAS GARANTIAS, IMPLÍCITAS OU EXPLÍCITAS, QUE SÃO ASSIM EXCLUÍDAS, INCLUINDO, EM PARTICULAR, TODAS AS GARANTIAS DE COMERCIALIZAÇÃO OU ADEQUAÇÃO A QUALQUER FINALIDADE ESPECÍFICA. Nenhum diretor ou funcionário da IDEX Corporation ou da Viking Pump, Inc. está autorizado a alterar esta garantia