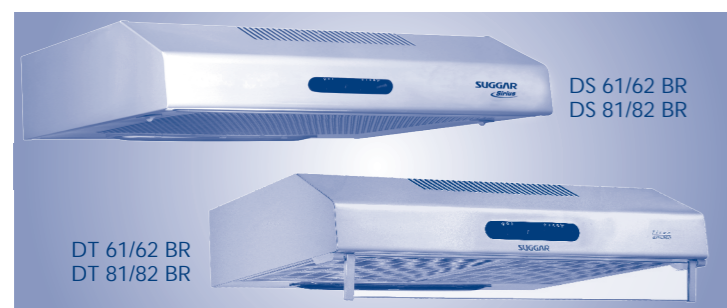


# Manual de Instruções

Termo de Garantia

## SUGGAR da SUGGAR O depurador mais vendido do país.

Modelo Sírius e Titan



Eliminam fumaça, gordura e cheiros fortes da sua cozinha.

Obrigado por escolher a Suggar!

Neste manual, você encontra todas as informações sobre o seu depurador. Antes de usá-lo, leia atentamente as instruções e guarde o manual para futuras consultas.

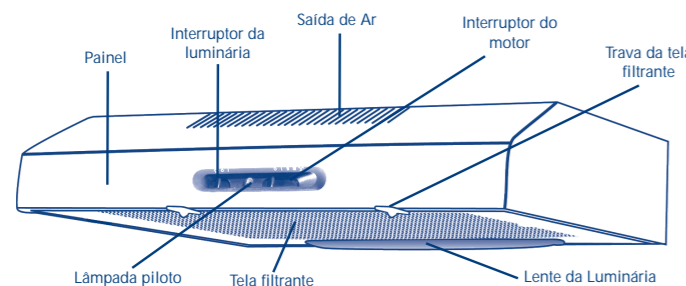
A SUGGAR Eletrodomésticos cumprimenta você pela aquisição do seu novo Depurador.

Este produto possui exclusivo **Sistema Biturbo**, que proporciona maior capacidade de sucção e filtragem do ar, com o menor ruído. Sempre que você for comprar um eletrodoméstico, lembre-se: Suggar tem o melhor para você.

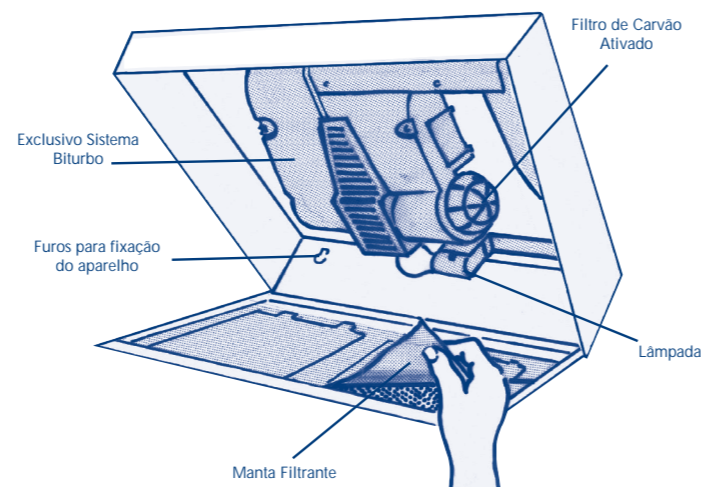
### RECOMENDAÇÕES IMPORTANTES DE SEGURANÇA

- Jamais deixe os queimadores do fogão acesos sem cobertura de painéis.
- Nunca flambe alimentos sobre o fogão, com o depurador ligado.
- No preparo de frituras, esteja sempre alerta, pois o óleo, altamente inflamável, pode provocar chamas na manta filtrante do depurador.
- A manta filtrante (1º filtro) deve ser trocada a cada 2 meses, e os filtros de carvão ativado (2º filtro) devem ser trocados a cada 4 meses, ou quando se verificar excesso de gordura.
- Nunca jogue água no aparelho.
- **Troca da lâmpada:** desligue o aparelho da tomada de força. Abra a tela filtrante e efetue a troca. Utilize sempre lâmpadas de 25 W.
- **Limpeza e conservação:** antes de iniciar qualquer limpeza ou manutenção, desligue o pino da tomada de força. Na parte externa, utilize detergente neutro e um pano macio. Para limpeza na parte interna, realize o mesmo procedimento, cuidando para não molhar os filtros, o motor e as partes elétricas.

### CONHEÇA O DEPURADOR SIRIUS/TITAN



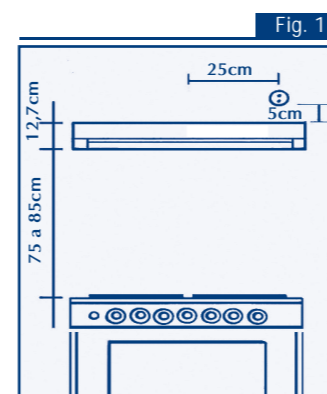
Obs.: O modelo TITAN contém uma máscara captadora de ar, que direciona o ar para a área de sucção.



### INSTALAÇÃO

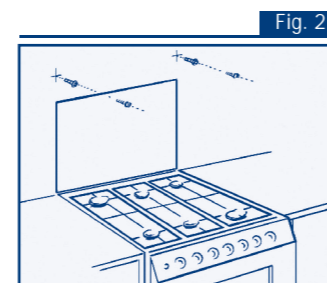
#### CUIDADOS INICIAIS

- Antes de ligar o seu SUGGAR, verifique se a voltagem da rede é a mesma do aparelho (127 ou 220V).
- Evite o uso de extensões e não ligue vários aparelhos na mesma tomada.
- Certifique-se de que a tomada elétrica esteja em boas condições de uso.
- Observe atentamente as medidas recomendadas para instalação e os procedimentos para fixação na parede (Fig. 1 e 2).



#### FIXAÇÃO NA PAREDE

- Um kit, contendo 2 parafusos com buchas e um gabarito para instalação, acompanha o seu depurador SUGGAR. Use-o.
- Usando o gabarito, marque na parede os pontos para fixação do depurador, de modo que ele fique posicionado entre 75 e 85 cm acima do fogão (Fig. 2).



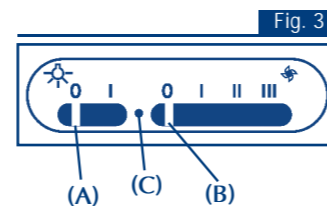
- Fure com broca de 8 mm de diâmetro, coloque as buchas e atarraxe os parafusos, deixando uma folga de, aproximadamente, 7 mm da parede.
- Abra a tela filtrante do depurador, posicione o aparelho nos parafusos e aperte-os firmemente.

Obs.: As saídas de ar estão na parte de cima do depurador. Nunca coloque nada obstruindo os furos de saída. Isto é fundamental para o bom funcionamento do produto.

### FUNCIONAMENTO

#### COMANDOS (Fig. 3)

- (A) = interruptor da luz:
  - posição (0) = luz desligada;
  - posição (I) = luz acesa.
- (B) = interruptor do motor:
  - posição (0) = motor desligado
  - posição (I) = motor ligado na primeira velocidade;
  - posição (II) = motor ligado na segunda velocidade;
  - posição (III) = motor ligado na terceira velocidade.
- (C) = lâmpada piloto de funcionamento do motor.



- Para colocar o seu depurador em operação, basta ligar o interruptor do motor. O SUGGAR irá sugar os vapores com a gordura, a umidade e a fumaça. Os vapores serão retidos pela manta filtrante (1º filtro) e pelo filtro de carvão ativado que irá reagir com os odores, devolvendo o ar depurado ao ambiente.
- Para a melhor luminosidade sobre o fogão, basta acionar o interruptor da luminária.

### MANUTENÇÃO

#### TROCA DA MANTA FILTRANTE (1º filtro)

- Movimento as travas da tela no sentido vertical.
- Solte as travas de arame e retire a manta filtrante saturada.
- Coloque a manta filtrante nova na tela e recoloca as travas de arame (Fig. 4).

A SUGGAR não se responsabiliza por danos provocados ao produto, pela não observação dos procedimentos descritos neste manual.

#### IMPORTANTE

Verifique sempre o estado de saturação da manta filtrante. Uma manta saturada de gordura diminui o rendimento do produto.

Cuidado: A gordura é altamente inflamável e pode causar incêndio no produto.

#### TROCA DOS FILTROS DE CARVÃO ATIVADO (2º filtro)

- Aperte, suavemente, o aro externo do filtro de carvão para destravar o mesmo do caracol, e retire o filtro.
- Posicione as garras do filtro contra os encaixes, no coracol, e pressione o mesmo para fixá-lo (Fig. 5).

Utilize somente filtros originais SUGGAR, que são facilmente encontrados nas assistências técnicas autorizadas, em lojas de utilidades e supermercados.

### PROBLEMAS E SOLUÇÕES

PROBLEMA	SOLUÇÃO
O aparelho não liga. A lâmpada não acende.	- Verifique se há energia elétrica. - Verifique se a tomada está mal conectada. - Verifique se a lâmpada está queimada.
Sucção deficiente	- Verifique se a manta filtrante e/ou os filtros de carvão ativado estão saturados de gordura e troque-os, se for o caso. - Verifique se a saída de ar está obstruída. Desobstrua a saída.
Ruído e vibrações	- Verifique se o aparelho está firmemente fixado na parede. - Verifique se a tela filtrante está bem fechada.

### CARACTERÍSTICAS TÉCNICAS

MODELO (cm)	COR	PESO LÍQ. (kg)	CONSUMO (kW/h)	TENSÃO (V)	MOTOR (W)	LUMINÁRIA (W)	LARG. X ALT. X PROF. s/ emb. (cm)
SÍRIUS 60	branco	5,7	0,087	127 / 220	87	25	60 X 12,7 X 53
SÍRIUS 80	branco	6,8	0,087	127 / 220	87	25	80 X 12,7 X 53
TITAN 60	branco	6,1	0,087	127 / 220	87	25	60 X 12,7 X 53
TITAN 80	branco	7,4	0,087	127 / 220	87	25	80 X 12,7 X 53

Rotação: 3.300 rpm (rotações por minuto) máx.

### NOTAS:

- O consumo do SUGGAR foi estimado sem o uso da luminária, uma vez que este comando é opcional e independente do funcionamento do produto.
- Recomendamos, para instalação em cozinhas planejadas, construir o vão do armário com folga de pelo menos 1 cm a mais, em relação às medidas de referência.

### TERMO DE GARANTIA

O seu produto SUGGAR é garantido contra defeitos de fabricação, se consideradas as condições estabelecidas por este manual, pelo prazo de 12 meses, já incluso a garantia legal de 90 dias, corridos a partir da data de emissão da Nota Fiscal de Compra, assim divididos:

1º PERÍODO: 3 MESES (GARANTIA LEGAL): a garantia será total, contra defeitos de fabricação e projeto, desde que o defeito seja constatado pelo técnico do Posto Autorizado SUGGAR (P.A.S.). Neste 1º período, o proprietário do produto não terá despesas com peças e mão-de-obra.

2º PERÍODO: 9 MESES (GARANTIA ESPECIAL): neste período, a garantia, cobre apenas defeitos de fabricação do motor. As demais peças, se houver necessidade de substituição, serão cobradas do consumidor. Neste período, a mão-de-obra para reparos em defeitos de fabricação será gratuita. O aparelho somente poderá ser reparado pelos técnicos dos Postos Autorizados SUGGAR, ou por pessoas credenciadas pela SUGGAR.

A Suggar é responsável pela definição das peças e reparos necessários para a solução do problema.

Durante a garantia, os reparos necessários, de acordo com a avaliação da Suggar, não terão custo para o consumidor

O aparelho somente poderá ser reparado pelos técnicos dos Postos Autorizados Suggar (P.A.S.), ou por pessoas credenciadas pela Suggar.

#### Esta garantia não cobre danos causados por:

- 01 - Danos sofridos pelo produto, ou seus acessórios, em consequência de acidentes, manuseio ou uso incorreto ou em desacordo com as recomendações do seu manual.
- 02 - Problemas com o fio de alimentação, causados por falta de observação às instruções de segurança.
- 03 - Produto que tenha sido aberto, examinado, alterado ou consertado por pessoas ou oficinas não autorizadas.
- 04 - Produtos que foram danificados por uso não-doméstico.
- 05 - Ligações feitas em voltagem diferente da especificada no aparelho, o que invalidará a garantia dos componentes danificados, bem como avarias oriundas de maus tratos, choques bruscos e agentes cuja origem seja transporte, armazenamento indevido ou, ainda, forças da natureza (enchentes, sobrecargas elétricas, raios, etc.)

Ao solicitar atendimento em garantia, tenha em mãos a Nota Fiscal de compra, verifique o problema e explique-o detalhadamente.

As fotos, ilustrações e especificações técnicas, aqui descritas, poderão ser modificadas sem prévio aviso.

**SUGGAR**  
eletrodomésticos  
www.suggar.com.br

RAZÃO SOCIAL: Madson Eletrometalúrgica Ltda.

Matriz - Belo Horizonte/MG  
Rua Jerônimo Marquetti, 74 - Olhos D'água  
Tel.: (31) 2125-5237 - Fax: (31) 2125-5266  
CEP: 30390-150 - suggar@suggar.com.br

Filial - São Paulo/SP  
Rua Ermelinda Americano, 79 - Perdizes  
Tel.: (11) 3673-1196 - Fax: (11) 3676-0020  
CEP: 05007-050 - suggarsp@suggar.com.br

Filial - Rio de Janeiro/RJ  
Rua Hilário de Gouveia, 66 / conj. 307 - Copacabana  
Tel.: (21) 2256-1283 - Fax: (21) 2255-2937  
CEP: 22040-020 - suggarj@suggar.com.br

