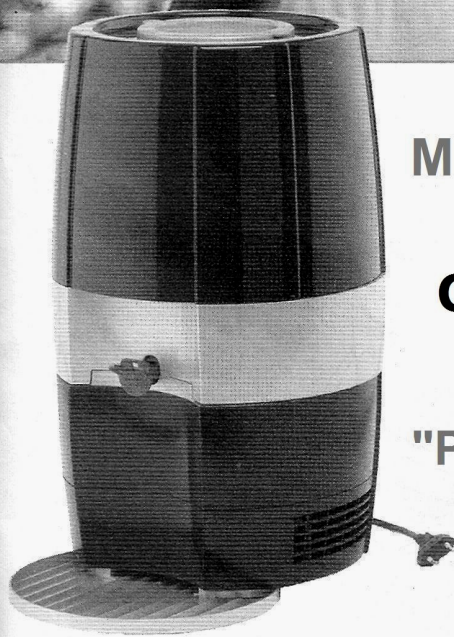
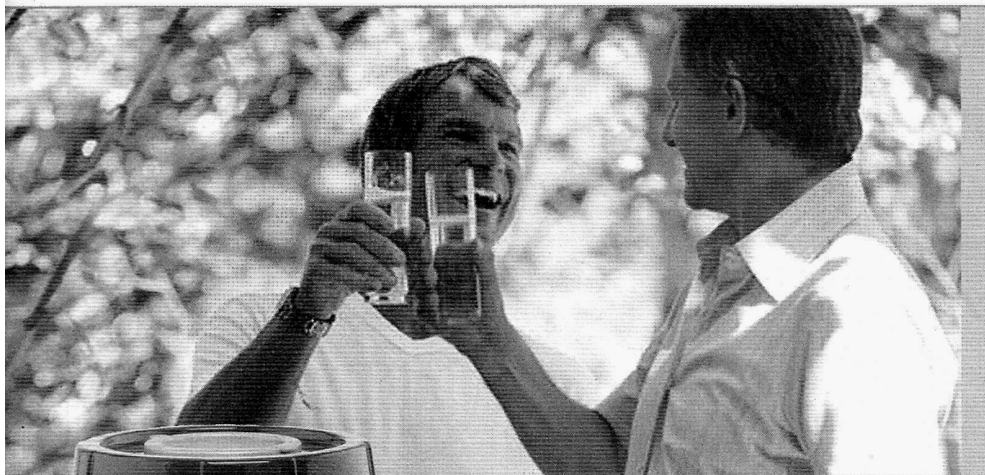


# MOBICOOL D50



Manual de instruções

**Chopeira Mobicool**

"Para barril de 5 litros"

Obrigado por adquirir um produto Mobicool – Multienergy.

**Leia atentamente este manual de instruções antes de utilizar o produto e o mantenha guardado para consultas futuras.**

## Chopeira MOBICOOL

Para barril de 5 litros, mantém a cerveja a 3º C até o término do barril, sem necessidade de retornar ao freezer ou a geladeira. Com exclusivo sistema Bi-Volt (110-220 v), sistema de refrigeração livre de vibrações, fácil limpeza e bandeja para retenção espuma. Ideal para seus momentos de lazer no churrasco, piscina, festas e outros. Moderna e elegante na cor preta com prata, compacta com apenas 27 x 35.5 x 45 cm, pode ser facilmente acomodada e transportada. Presente em mais de 40 países, MOBICOOL é líder mundial em coolers termoelétricos, atendendo às mais exigentes normas internacionais (ISO9001, ISO14001, SA8000). Bonitos, leves e resistentes são ideais para momentos de lazer, viagens e trabalho.

\*Compatível apenas com barris de 5 litros com bico de saída lateral, não aceita barril com torneira de saída superior\*.

Veja abaixo algumas marcas compatíveis com a **Chopeira Mobicool** disponíveis no mercado nacional:  
"Itaipava, Petra, Wernesgruner, Kostritzer, Dab, König Pilsener e Paulaner"



### Instruções de segurança

- Não ligue o produto se estiver visivelmente danificado
- O produto só deve ser reparado por técnicos qualificados
- Jamais transportar material corrosivo (solventes, soda caustica etc.).
- Somente conectar a Chopeira na tomada com adaptador bi volt original Mobicool
- Jamais desconecte da tomada puxando pelo cabo
- Nunca coloque o produto perto de chamas ou lugares extremamente quentes
- Nunca obstrua o sistema de ventilação do cooler e não mantenha em lugares abafados, isto pode gerar superaquecimento e queima.
- Não armazene gelo ou líquido diretamente no cooler.
- Jamais imergir o cooler em água
- Gotas de água podem aparecer dentro do cooler se utilizado por um longo período, isto pode acontecer devido à umidade do ar quando a temperatura esta caindo, você deve secar estas gotas com um pano seco.
- Jamais deixe o cooler exposto à chuva
- A Mobicool, assim como sua representante no Brasil, não se responsabilizam por danos causados por má utilização.

### Dicas para o melhor funcionamento, economia de energia e conservação.

- Mantenha sua Chopeira Mobicool em lugar arejado e fora dos raios solares
- Quando abrir a tampa de acesso ao barril, não mantenha aberto por muito tempo a fim de preservar a temperatura interna.
- Antes de limpar certifique-se que o produto esteja desconectado da tomada
- Para limpeza não utilize produtos abrasivos ou solventes, nem mergulhe em água corrente ou vasilhas, apenas com pano úmido ou seco.

## Como utilizar

**1** – Pré-resfrie o barril de 5 litros por aproximadamente 2 horas no freezer ou por aproximadamente 10 horas na geladeira

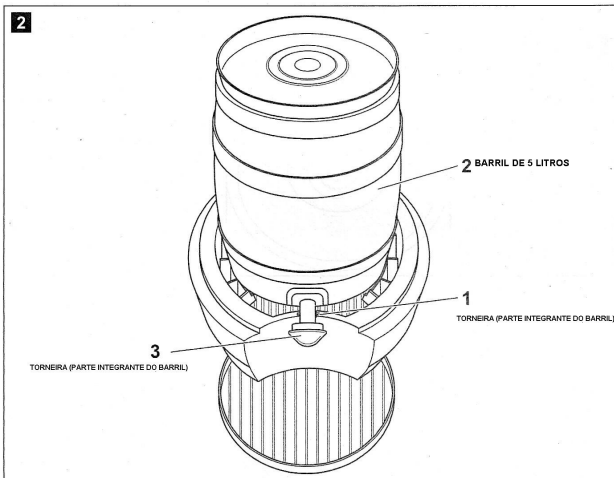
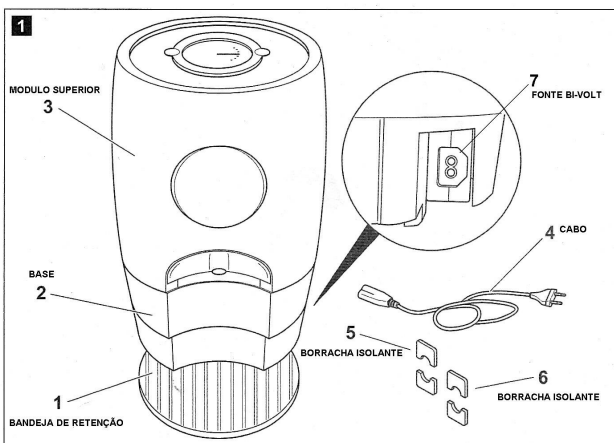
**2** – Retire o módulo superior de encaixe da chopeira Mobicool e em seguida encaixe o barril de 5 litros na base da chopeira de forma que a torneira do barril fique voltada para a parte frontal e se acomode adequadamente no orifício frontal da Chopeira (Algumas torneiras podem não encaixar com perfeição deixando espaço para que o ar frio interno escape da Chopeira, caso isto ocorra utilize as borrachas de vedação que acompanham a Chopeira):Veja Figura1 parte 5 e 6

**3** – Encaixe a bandeja de retenção de líquidos na parte frontal abaixo da base da Chopeira

**4** – Ligue a Chopeira na tomada 110v ou 220volts (automático)

**5** – Encaixe o módulo superior na base da Chopeira, seu sistema magnético de fechamento das partes garante máxima vedação e aciona automaticamente o sistema de refrigeração assim que as duas partes se acloparem (modulo e base)

**6** – A Chopeira iniciará seu sistema de operação e resfriará até 3 graus Celsius mantendo seu barril já resfriado na temperatura ideal para ser consumido.



**ATENÇÃO: "A Chopeira não funciona sem o módulo superior encaixado na base."**

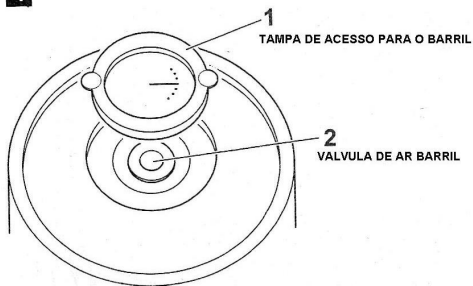
### Especificações Técnicas:

- Função resfriamento: até 3 graus Celsius
- Fonte Bivolt 110/220v
- Capacidade: 1 barril de 5 litros
- Cor: preto e cinza
- Voltagem: 110/220 volts
- Dimensões: 27 x 35.5 x 45 cm
- Peso: 2.8 kg
- Consumo: 52 watts
- Garantia: 1 ano contra defeito de fabricação.

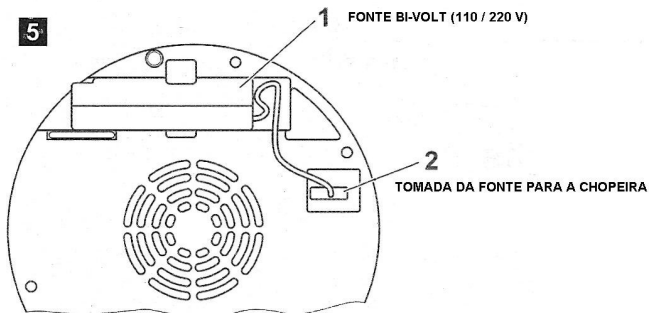
**Obs:** Não acompanha barril de cerveja de 5 litros



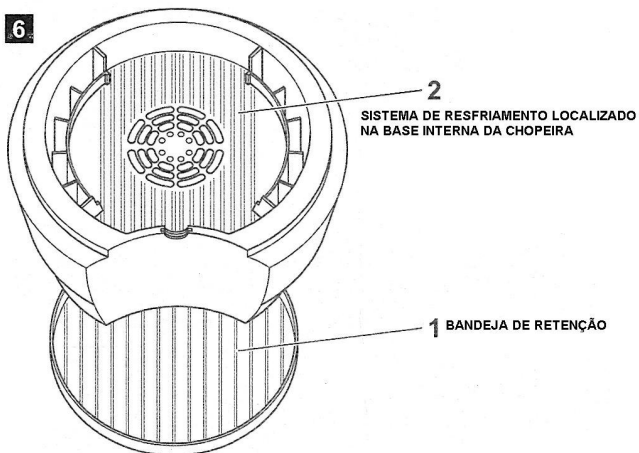
4



5



6



**"JAMAIS VIOLE OU ABRA O EQUIPAMENTO, ISTO IMPLICARÁ NA PERDA TOTAL DE SUA GARANTIA."**



**multienergy**

Importado e distribuído por:

**MULTIENERGY TECNOLOGIA EM ENERGIA RENOVÁVEL**

Rua Dr. Sodré, 122 – sala 128 – Vila Nova Conceição/ São Paulo – SP – CEP 04535-110/CNPJ 08.614.282/0001-29

Pabx: (11) 3045-0833

[www.multienergy.com.br](http://www.multienergy.com.br)