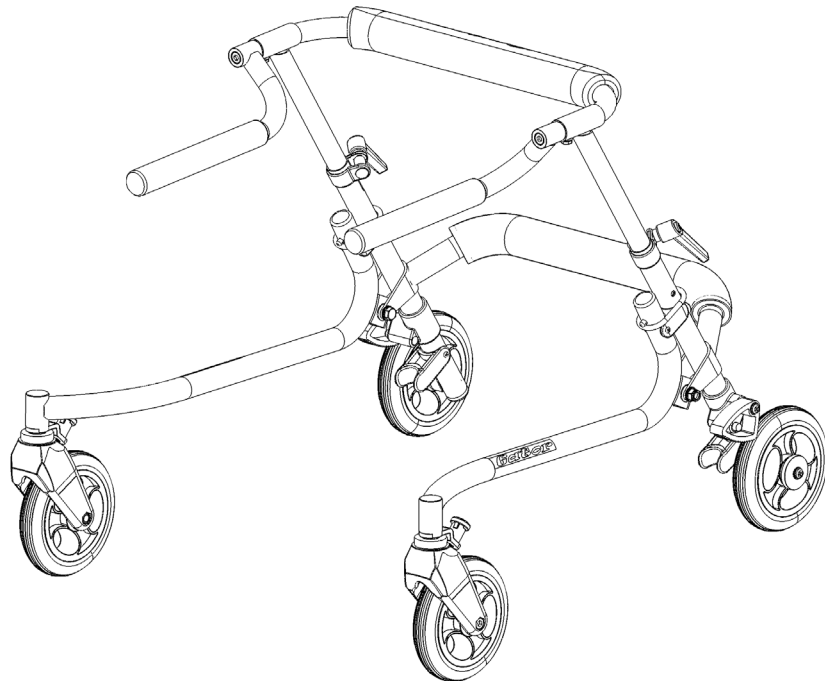


gator[™]

Manual de Instruções

ÍNDICE

Gator.....	3
Precaução	4
Garantia.....	4
Ferramentas	4
Manutenção.....	4
Gator.....	5
Manopla com Rotação.....	5
Trava de Roda Anti-reversa.....	6
Limitador de Direção	6
Alavanca de Trava.....	7
Anel de Trava	7
Suporte de Antebraço.....	8
Ajuste da profundidade do Suporte de Antebraço.....	8
Apoio para Costas	9
Apoio para Costas com Barra	10
Almofadas Laterais.....	11
Cinto das Almofadas Laterais.....	11
Cinto do Apoio para Costas	12
Sistema Anti-queda	13
Suporte de Tornozelo	14
Assento Flexível	14
Identificação do Produto.....	15
Dados Técnicos.....	16
Fabricante.....	16
Distribuidor	16

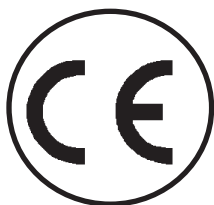


GATOR

Obrigado por escolher o andador Gator da R82. Estamos confiantes que este produto irá atender e superar suas expectativas.

O Gator é um andador para ambientes internos que pode ser utilizados por crianças entre 18 meses e 6 anos.

Neste manual vamos descrever e ilustrar as ações mais importantes do Gator, a fim de assegurar os melhores benefícios de seu uso.



PRECAUÇÃO

O Gator possui o selo CE-mark, certificando que atende a todos os requisitos de segurança europeias. A vida útil deste produto com utilização diária é de 5 anos. Após este período, pessoas autorizadas pela R82 devem fazer uma manutenção para estender a vida útil.



Remova o selo CE-mark quando utilizar peças e acessórios que não sejam originais da R82.



Nunca deixe o usuário sozinho neste produto garanta sempre a supervisão de um adulto. O uso indevido deste produto pode causar sérios danos ao usuário. Certifique-se de que todas as fixações estão firmes antes de usar o produto.

GARANTIA

A R82 oferece garantia de 2 anos contra defeitos de fabricação e de materiais. A garantia será prejudicada se o consumidor não tiver a responsabilidade de fazer as manutenções diárias conforme indicadas neste manual. Para maiores informações, acesse o site www.r82.com e selecione downloads. A garantia só será mantida para o produto que for usado no mesmo país em que foi comprado e se o mesmo puder ser identificado pelo número de série. A garantia não cobre danos acidentais, incluindo danos causados por negligência ou uso indevido. A garantia não se estende às partes não duráveis, que são sujeitas ao desgaste normal e necessitam de substituição periódica. A garantia é nula e sem efeito se as partes e acessórios utilizados não forem os originais da R82, ou se o produto for alterado ou reparado por alguém que não seja um representante autorizado da R82. A R82 reserva o direito de inspecionar o produto e a documentação pertinente do que está sendo reivindicado para analisar se a reivindicação será aceita, e se será feita a manutenção ou substituição do produto. O cliente é responsável por enviar o produto que está reivindicando garantia para o endereço onde o mesmo foi comprado. A garantia é assegurada pela R82 ou, subsequentemente, pelo revendedor autorizado.

FERRAMENTAS

Junto com o Gator, você receberá duas Chave Allen (6 mm + 4,8 mm). O uso das chaves está descrito nas próximas páginas do manual.

MANUTENÇÃO

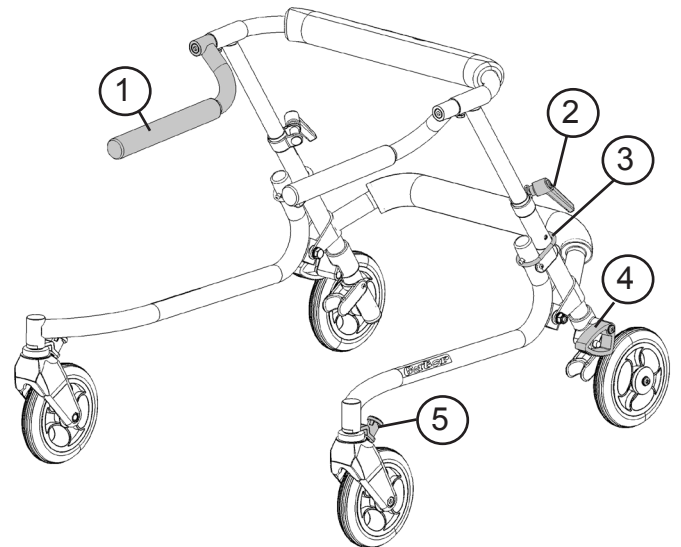
Para limpar a estrutura e as rodas do Gator utilize detergente comum.



Não utilize aparelhos a vapor para limpar o produto.

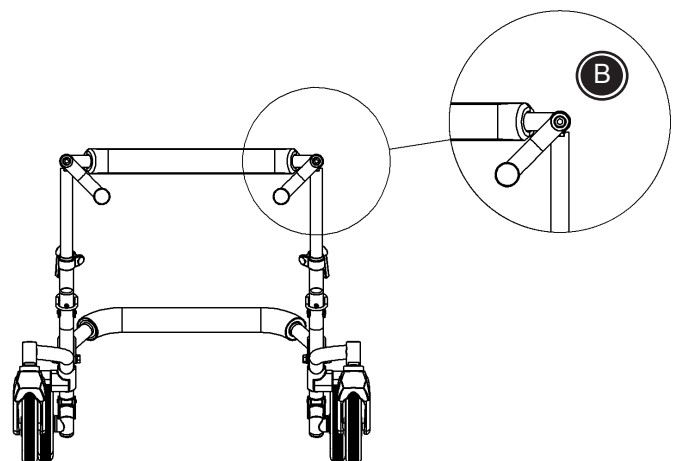
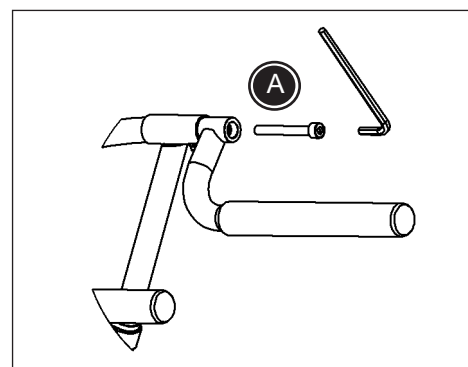
GATOR

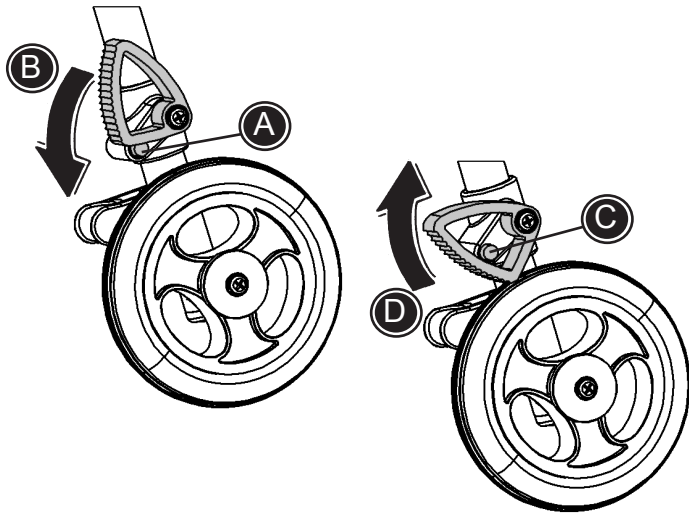
- 1) Manopla com Rotação
- 2) Alavanca de Trava da Altura
- 3) Anel de Trava
- 4) Sistema de Trava de Roda Anti-reversa
- 5) Limitador de Direção



MANOPLA COM ROTAÇÃO

- 1) Solte o parafuso localizado no encaixe da manopla, usando a Chave Allen de 6 mm (A).
- 3) Gire a manopla até a posição desejada (B).
- 4) Reaperte o parafuso.





TRAVA DE RODA ANTI-REVERSA

Para ativar:

Aperte o pino de segurança (A) e abaixe a peça da trava anti-reversa (B). Desta forma, a trava de roda anti-reversa está ativada.

Para desativar:

Aperte o pino de segurança (C) e levante a peça da trava anti-reversa (D). Quando o pino de segurança fizer o 'click', a trava anti-reversa está desativada.

LIMITADOR DE DIREÇÃO

O Limitador de Direção fixa as rodas em uma direção única.

1) Para ativar o Limitador de Direção, puxe o botão (A), gire no sentido horário e solte-o até que o mesmo encaixe novamente no vão de encaixe.

O botão deve aparecer como mostra a figura. Isto faz com que a roda fique bloqueada em uma única direção.

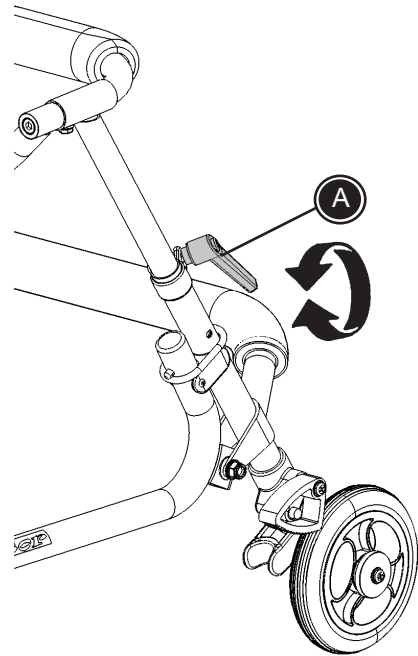
2) Para desativar o Limitador de Direção, puxe o botão (B) e gire-o no sentido anti-horário, desta forma ele não encaixará novamente (B).

O botão deve aparecer como mostra a figura. Desta forma, as rodas dianteiras podem mover-se em todas as direções.

ALAVANCA DE TRAVA

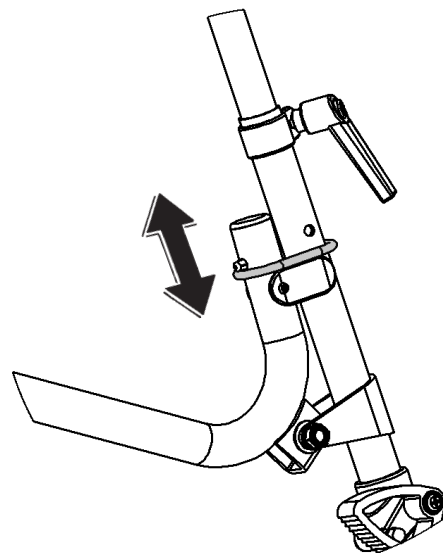
Alavanca de Trava da Altura da Estrutura Superior do Gator.

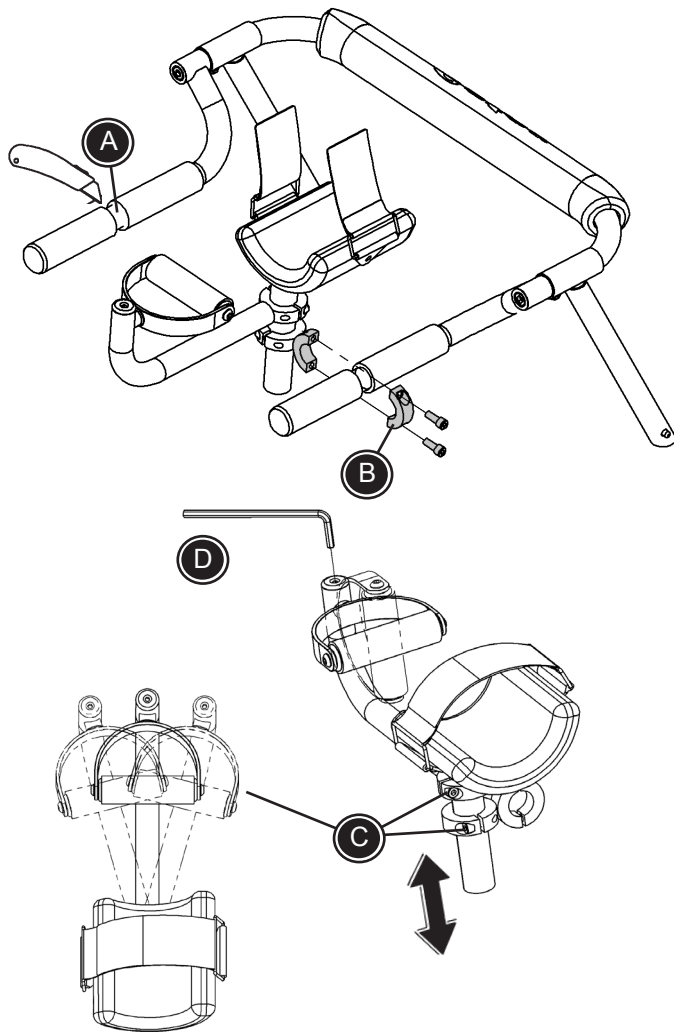
Para alterar a altura da estrutura superior, solte a alavanca girando-a(A).



ANEL DE TRAVA

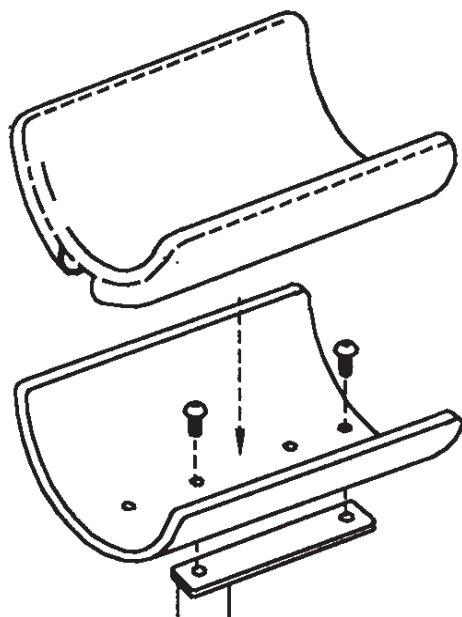
O Anel de Trava deve envolver os dois tubos, verifique antes de iniciar o uso do Gator. Retire o Anel de Bloqueio para fechar as "pernas" do Gator.





SUPORE DE ANTEBRAÇO

- 1) Remova a pega da manopla (A).
- 2) Posicione o Suporte de Antebraço no lugar da Manopla de Rotação (B).
- 3) Ajuste a rotação e altura do Suporte (C). Aperte os parafusos usando a Chave Allen 3/16".
- 4) Ajuste o ângulo da manopla soltando o parafuso (D), depois de posicionado reaperte-o.

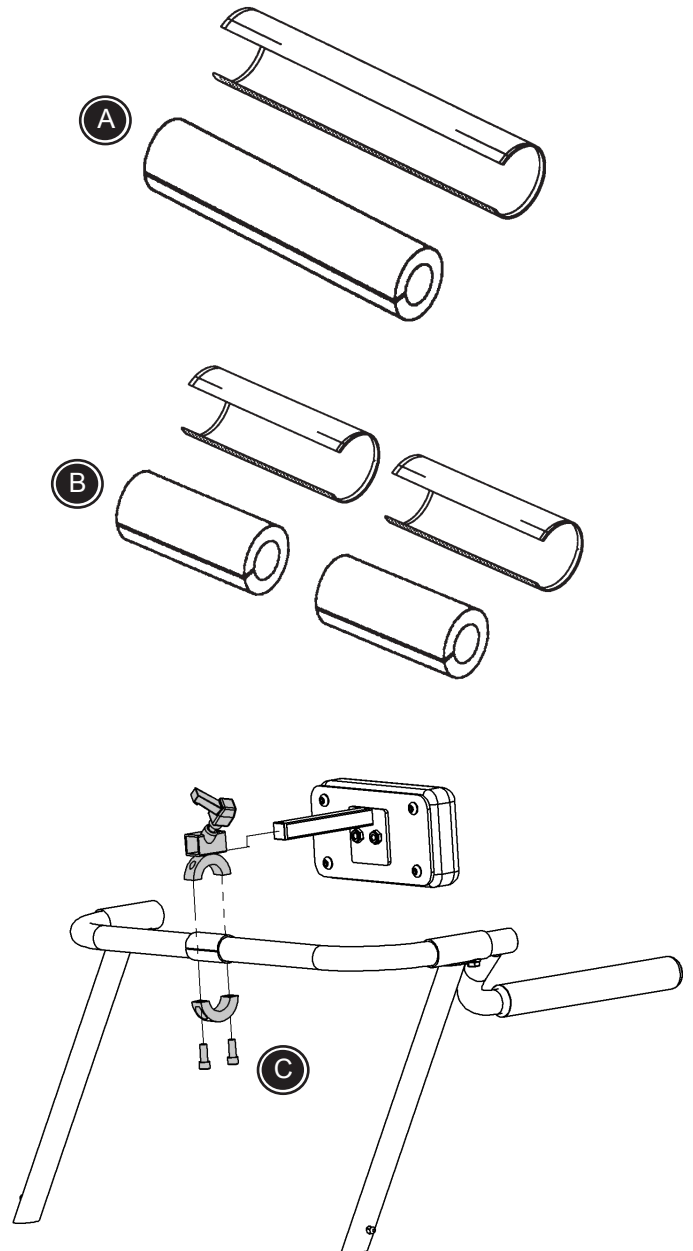


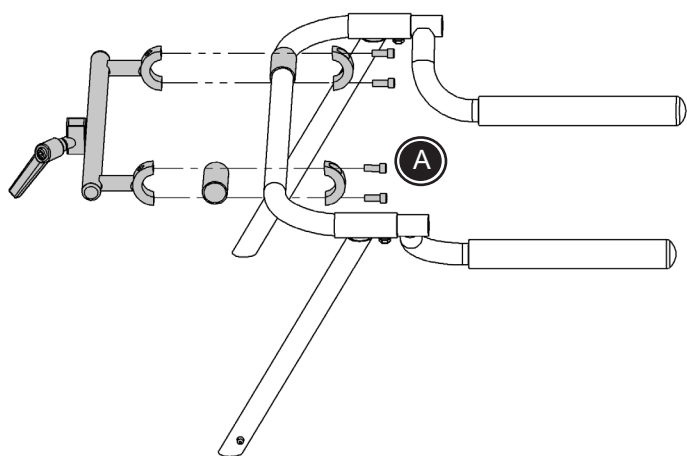
AJUSTE DE PROFUNDIDADE DO SUPORE DE ANTEBRAÇO

- 1) Retire a capa de espuma.
- 2) Remova os parafusos Philips.
- 3) Mova o suporte até que os buracos para encaixe dos parafusos estejam alinhados. Atenção, o suporte de antebraço pode ser girado em 180 graus totalizando 4 configurações/ajustes diferentes.
- 4) Recoloque os parafusos.
- 5) Reposicione a capa de espuma.

APOIO PARA COSTAS

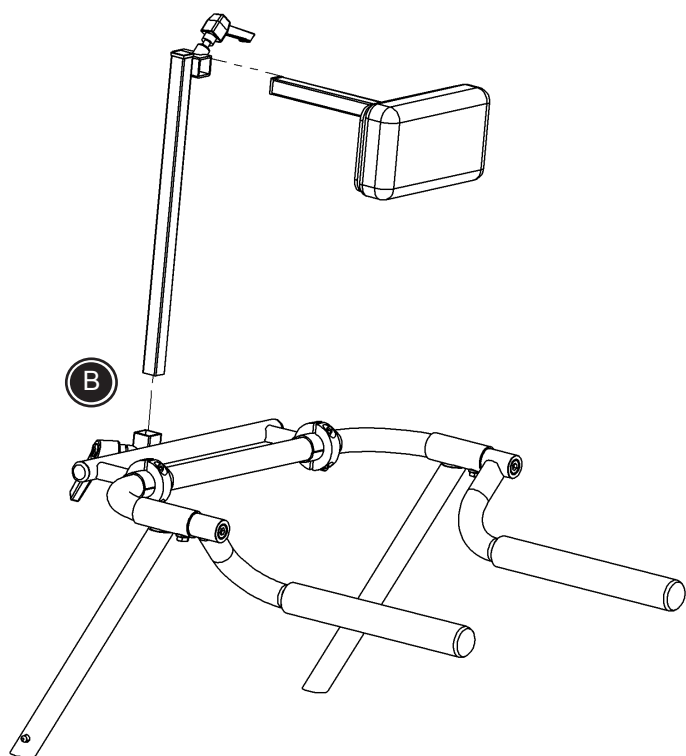
- 1) Remova a capa da estrutura superior (A).
- 2) Divida a capa em duas (B).
- 3) Coloque a braçadeira como mostra a figura (C).
- 4) Coloque as capas na estrutura superior novamente.
- 5) Insira o Apoio para Costas e aperte os parafusos da braçadeira.





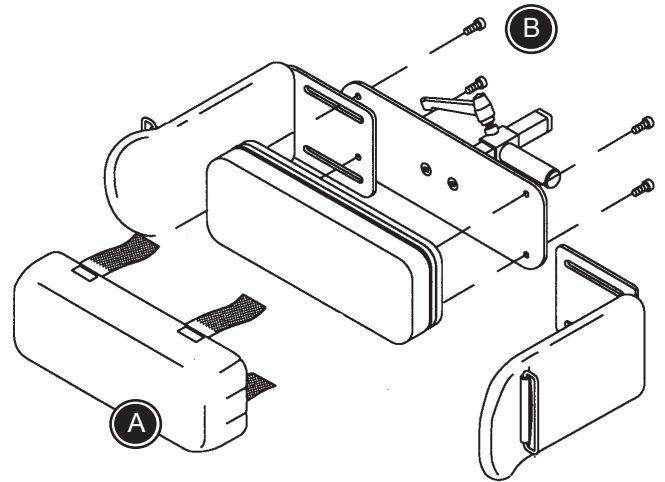
APOIO PARA COSTAS COM BARRA

- 1) Instale a barra conforme mostra a figura (A).
Certifique-se de incluir os espaçadores de plástico para evitar que a barra escorregue.
- 2) Instale o Apoio para Costas conforme mostra a figura (B).



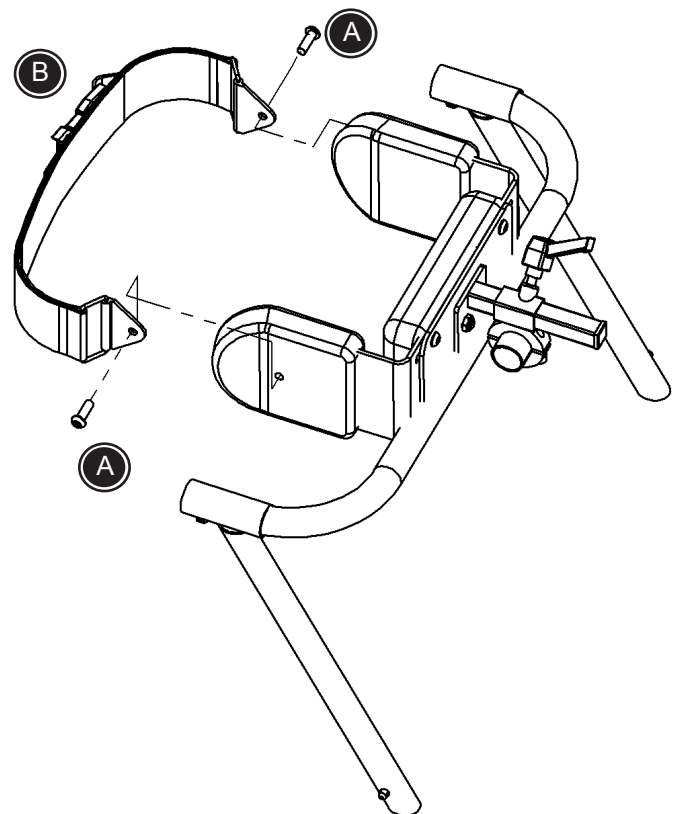
ALMOFADAS LATERAIS

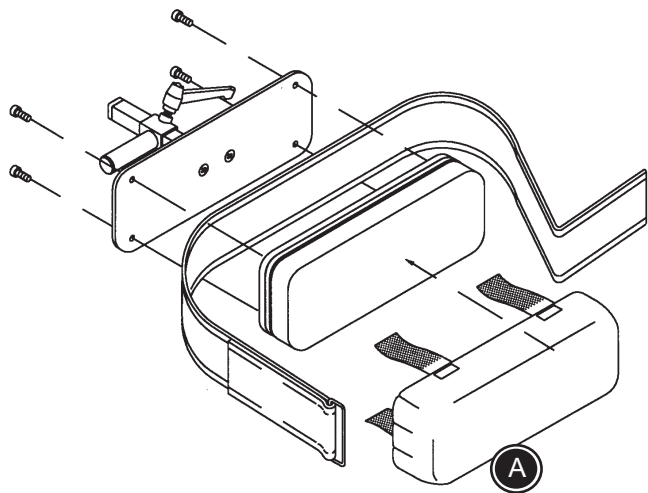
- 1) Remova a capa (A).
- 2) Remova os parafusos usando a Chave Allen 3/16" (B).
- 3) Coloque os parafusos através da placa de alumínio e a estrutura das almofadas laterais e rosqueie as porcas.
- 4) Ajuste a largura da almofada e reaperte os parafusos.



CINTO PARA ALMOFADAS LATERAIS

- 1) Fixe o cinto (B) com os parafusos (A) conforme mostra a figura.



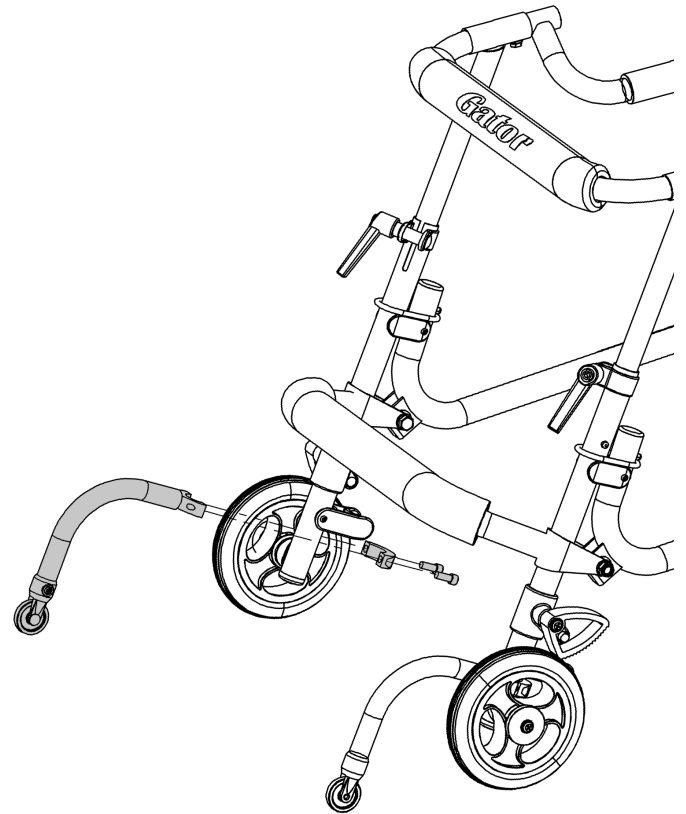


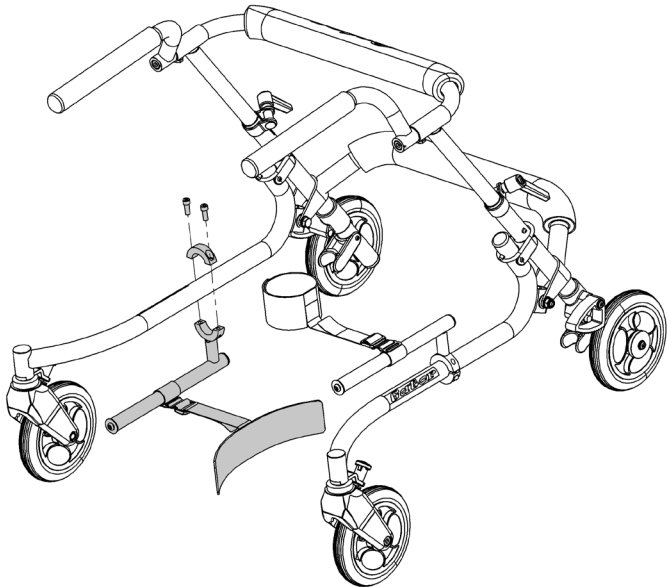
CINTO DO APOIO PARA COSTAS

- 1) Remova a capa (A).
- 2) Remova os parafusos usando Chave Allen 3/16".
- 3) Posicione o cinto entre a placa de alumínio e a almofada do Apoio para Costas.
- 4) Coloque os parafusos através da placa de alumínio.
- 5) Aperte os parafusos vigorosamente.

SISTEMA ANTI-QUEDA


- 1) Fixe o Sistema Anti-queda conforme mostra a figura. As rodas devem estar posicionadas entre 6 mm e 13 mm acima do chão. O sistema deve estar posicionado paralelo às rodas traseiras, como mostra a figura.

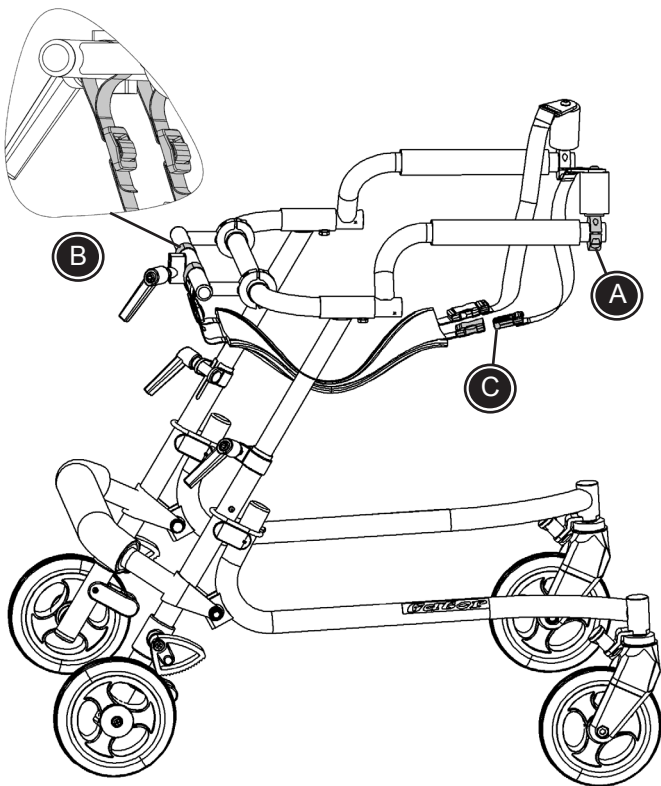




SUPORE DE TORNOZELO


- 1) O Suporte de Tornozelo pode ser montado tanto para cima, quanto para baixo da barra inferior do Gator, como mostra a figura.

 Envolve os tornozelos com cinta do suporte e prenda-o.



ASSENTO FLEXÍVEL

- 1) Fixe as braçadeiras frontais na manopla como mostra a figura (A).
- 2) Fixe as braçadeiras traseiras na estrutura do Apoio para Costas do Gator como mostra a figura (B).
- 3) Prenda as fivelas do assento como mostra a figura (C).

 Certifique-se de que as fivelas estão devidamente presas antes de iniciar o uso. Nunca deixe o usuário sem supervisão.

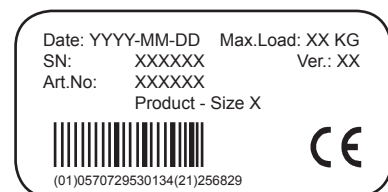
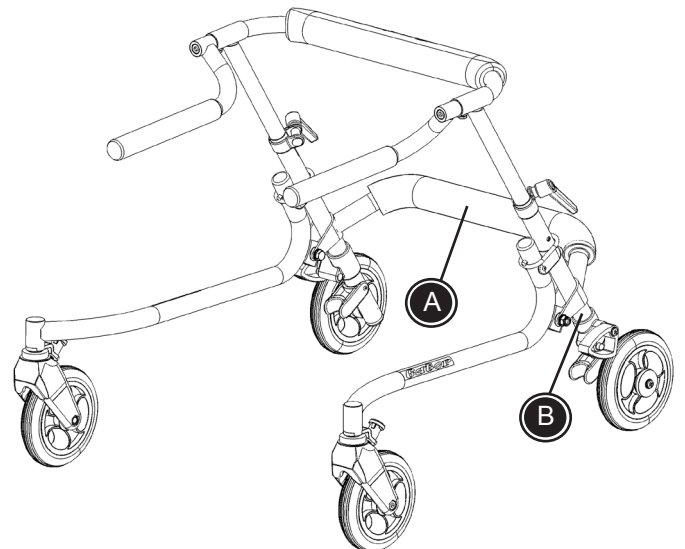
IDENTIFICAÇÃO DO PRODUTO

A) Número de Série

A etiqueta está localizada abaixo da capa da barra inferior, como mostra a figura (A).

B) Fabricante

A etiqueta está localizada logo acima da roda traseira esquerda.



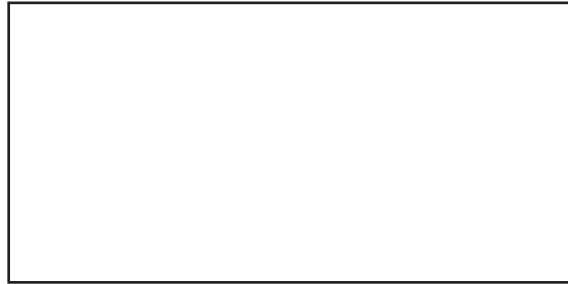
DADOS TECNICOS

	cm (inch)
Altura Máxima do Usuário	114,5 (44½")
Peso máximo	32 kg (70,4 lb)
Peso do produto	7,5 kg (16,5 lb)
Largura da estrutura	46 (18")
Largura entre manoplas (min/max)	29-46 (11¼-18")
Altura das manoplas (min/max)	34-66 (13¼-25¾")

FABRICANTE

R82 A/S
Parallelvej 3
8751 Gedved

DISTRIBUIDOR



*Encontre o seu distribuidor no site
www.R82.com*