

Especificações Técnicas:

	C-50	C-100	C-220	C-300	C-300Ni	Fénix-400
Comprimento Total (mm)	930	1020	1060	1120	1120	1140
Peso (kg)	2	2,7	2,7	3,4	3,4	3,6
Vo (m/s) Cal. 4,5	160	180	220	260	260	305
Vo (m/s) Cal. 5,5	*	160	190	220	220	250

Manutenção:

Lubrifique todas as peças metálicas da carabina de pressão aplicando uma fina camada de WD-40 e removendo o excesso. Evite o contato do WD-40 com anéis de vedação, assim como partes de borracha.

Recomendasse a limpeza do cano com um kit de limpeza apropriado a cada 500 tiros aproximadamente.

Nunca deixe sua carabina de pressão engatilhada por um período muito longo.

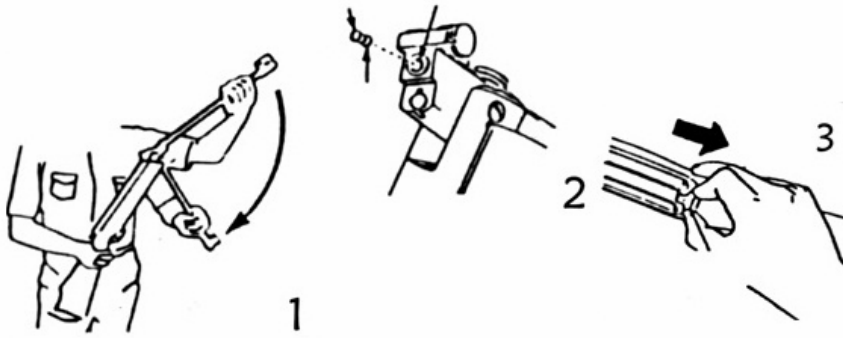
Engatilhando e Carregando:

Para engatilhar sua carabina de pressão, segure a parte frontal do cano com uma mão, pressione para baixo até o ouvir o "clique" de engatilhamento (Fig. 1).

Segure o cano com uma mão e com a outra coloque o chumbinho dentro da câmara da carabina pressão e então retorne o cano para sua posição inicial (Fig. 2).

Neste momento sua carabina de pressão está engatilhada e com a trava de segurança automática ativada.

Disparando:

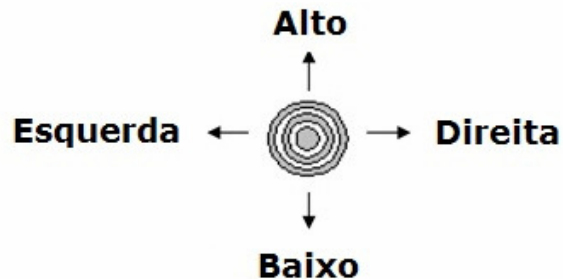
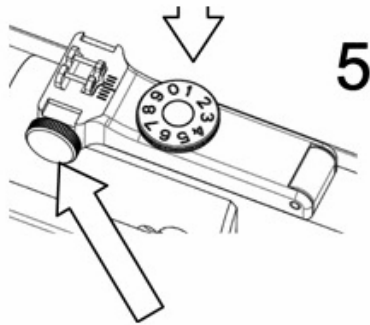


Antes de efetuar o disparo, certifique-se que a carabina de pressão não está apontada para algo que não tenha a intenção de acertar.

Após isto, pressione a trava de segurança (Fig. 3). Nesta posição o gatilho poderá ser puxado e a carabina de pressão estará pronta para ser disparada.

Regulando a Alça de Mira:

Sua carabina de pressão está equipada com uma alça de mira ajustável. Para regular a pontaria da sua carabina de pressão, siga o procedimento abaixo.



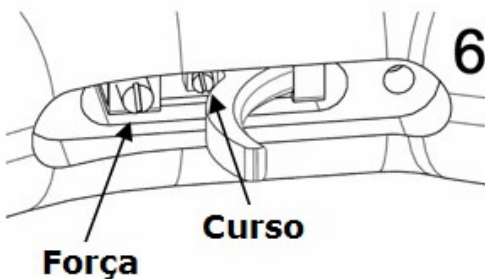
TIRO ALTO: Gire para a direita o botão localizado na parte superior da alça de mira.

TIRO BAIXO: Gire para a esquerda o botão localizado na parte superior da alça de mira.

TIRO PARA DIREITA: Gire para a esquerda o botão localizado na parte lateral da alça de mira.

TIRO PARA A ESQUERDA: Gire para a direita o botão localizado na parte lateral da alça de mira.

Ajuste do Gatilho:



Modelo C-220

Sua carabina de pressão está equipada com um sistema de gatilho regulável. Por tanto, se necessário ele pode ser ajustado através de parafusos.

Modelo F-400

A força e o curso do gatilho podem ser ajustados através de parafusos (Fig. 6).

IMPORTANTE:

A incorreta regulagem do gatilho pode causar o mau funcionamento da carabina de pressão. O gatilho não deve ficar muito sensível ou muito pesado. Os gatilhos já saem de fabrica previamente regulados.

Medidas de Segurança e Avisos

- A arma de pressão vai disparar se estiver armada, carregada, destravada e com o gatilho puxado;
 - Armas de pressão não são brinquedos. Nunca deixe crianças usarem armas de pressão sem supervisão. A supervisão de um adulto é requerida durante o uso. Mau uso ou falta de cuidados podem causar sérios ferimentos ou morte.
 - Antes de usar sua arma de pressão, aprenda como ela funciona e se familiarize com os procedimentos de segurança;
 - **USE SEMPRE ÓCULOS DE PROTEÇÃO** e protetores auditivos. Faça com que as pessoas a sua volta também usem. Falta na observação desses cuidados pode causar danos oculares ou perda permanente de visão;
 - Não aponte para nada que não deseje acertar, mesmo que a arma de pressão esteja descarregada e travada. Sempre mantenha a arma de pressão apontada para uma direção segura;
 - Sempre mire em um alvo seguro, certificando-se que este não esconda nenhum outro objeto;
 - Antes de atirar, avalie a possível trajetória do projétil caso você erre o alvo, e assegure-se que não existe possibilidade de danos ou ferimentos;
 - Certifique-se do seu alvo antes de puxar o gatilho. Nunca atire em sons desconhecidos;
 - Quando estiver atirando, sempre mantenha uma distância segura entre você e o alvo. E utilize um suporte seguro para parar os projéteis;
 - Não atire em alvos que permitam ricocheteamento ou deflexões;
 - Não atire contra água;
 - Não atire em linhas de energia ou isolantes elétricos. Seja especialmente cuidadoso em áreas arborizadas onde linhas de energia possam não ser visíveis;
 - Não carregue a arma até que esteja pronto para atirar;
 - Sempre mantenha seus dedos longe do gatilho e da boca do cano enquanto estiver engatilhando ou manuseando;
 - Não caminhe, corra ou pule enquanto estiver carregando uma arma carregada ou engatilhada. Uma arma carregada ou engatilhada nunca deve ser transportada dentro de um veículo, casa, campo ou lugar público. Nunca suba em uma árvore ou muro ou pule um canal com uma arma carregada.
- Nessa situação, primeiro descarregue a arma e a entregue para um amigo ou coloque-a do outro lado do obstáculo antes de você atravessar.
- Quando transportar a arma, mantenha-a descarregada e travada;
 - Sempre mantenha a arma travada até que você esteja pronto para atirar, mesmo se ela estiver descarregada;
 - Não deixe a arma carregada e desacompanhada;
 - Sempre verifique se a arma está descarregada e travada quando receber de outra pessoa ou retirá-la de onde está guardada;
 - **SEMPRE MANTENHA A ARMA DE PRESSÃO E OS PROJÉTEIS LONGE DO ALCANCE DAS CRIANÇAS;**
 - Mantenha a arma de pressão e os projéteis em lugares separados, preferencialmente chaveados;
 - Não tente desmontar ou consertar sua arma de pressão. Procure um armeiro competente. Muitas armas de pressão contêm molas poderosas que podem causar ferimentos sérios se forem soltas de maneira errada;
 - Sempre trate e manuseie sua arma como se ela estivesse carregada;
 - Uso ou manuseio impróprio da arma de pressão não é responsabilidade do fabricante ou distribuidor, sob quaisquer circunstâncias. O usuário é responsável por qualquer dano que possa ser causado;
 - Pense primeiro, atire depois;
 - Seja precavido e não arrependido;
 - Respeite a propriedade alheia;
 - Armas de pressão nunca devem ser usadas sob influência de álcool ou drogas.

Política de Garantia

Prezado Cliente!

A ROSSI dá garantia de 12 meses (a partir da data da Nota Fiscal de venda ao consumidor) contra defeitos de fabricação para todas as armas de pressão de sua linha, de acordo com as condições abaixo:

1. A garantia abrange os reparos ou serviços necessários decorrentes de falha do material, montagem ou fabricação, desde que fique constatado que a falha ocorreu em condições normais de uso;
2. A garantia não se aplica aos produtos com defeitos oriundos de mau uso, imperícia, negligência ou imprudência, conservação ou armazenagem inadequados ou inobservância dos manuais de operação e manutenção;
3. Além da garantia de 12 meses, a ROSSI oferece sua Assistência Técnica para serviços de manutenção mediante orçamento e aprovação prévios;
4. Não terá direito à garantia produto violado e/ou alterado, bem como desmontado;
5. Para encaminhar o produto para a nossa Assistência Técnica, o consumidor deverá procurar a loja onde efetuou a compra do mesmo, ou ir diretamente a uma das nossas assistências técnica, com uma cópia da Nota Fiscal e uma carta informando qual o defeito que a arma de pressão apresenta. Após isto, a ROSSI encaminhará a autorização de transporte, que será por conta da ROSSI se o produto estiver dentro da garantia, conforme as regras acima;
6. Qualquer apoio técnico, dúvida ou informação que se fizer necessário, favor acessar nosso site www.rossi.com.br, ou entrar em contato com o nosso SAC pelo e-mail assistencia@rossi.com.br ou pelo telefone (51) 3591-2101.

IMPORTADO POR:



E S P O R T E E L A Z E R

AMADEO ROSSI S.A.

CNPJ: 96.735.105/0001-68

Rua Amadeo Rossi, 143

Morro do Espelho

São Leopoldo / RS

CEP: 93030-220

assistencia@rossi.com.br

www.rossi.com.br