

# MANUAL DE INSTALAÇÃO E OPERAÇÃO

# MAX

*Cromo*



  
**SINAPSE®**



## Caro Usuário

Primeiramente queremos parabenizá-lo pela escolha de um equipamento com a marca **Sinapse**.

Os aquecedores digitais da série **Max Cromo** são produzidos sob um rígido padrão de qualidade, garantindo total confiabilidade. Além de compacto e com design inovador, o **Max Cromo** faz uso de um microprocessador para o controle de suas funções que além de melhorar seu desempenho, torna-o muito mais confiável.

Para manter o perfeito funcionamento do equipamento que você acaba de adquirir, é necessário tomar alguns cuidados.

Portanto, leia atentamente este Manual de Instruções, não negligenciando as orientações nele contida, evitando assim danos a sua segurança e integridade, bem como fazer melhor uso deste equipamento evitando prejuízos.



# Índice

1.0) Instalação e Segurança Elétrica .....	03
1.1) Instalação Elétrica .....	03
1.2) Aterramento .....	05
2.0) Diagrama Elétrico <b>Max Cromo</b> .....	06
3.0) Instalação Hidráulica do Aquecedor .....	08
4.0) Instalação do Sensor de Nível de Água .....	09
4.1) Calibragem do Sensor de Nível de Água .....	09
5.0) Painel de Controle .....	09
5.1) Funções do Painel de Controle .....	10
5.2) Ajuste de Temperatura .....	11
6.0) Instalação do Ponto de Luz .....	11
7.0) Rearme do Termostato Mecânico .....	12
8.0) Problemas e Soluções .....	13
9.0) Limpeza do Equipamento .....	14
10.0) Importantes Instruções de Segurança.....	14
10.1) Hipertermia .....	15
11.0) Composição do Equipamento .....	15
11.1) Dimensões do Aquecedor .....	16
11.2) Dimensões do Painel de Controle .....	17
11.3) Dimensões Sensor de Nível .....	18
11.4) Dimensões Ponto de Luz .....	19

12.0) Normas de Garantia .....

Certificado de Garantia .....

**OBS.: O equipamento pode conter água devido ao teste de funcionamento efetuado na fábrica.**

## 1.0) INSTALAÇÃO E SEGURANÇA ELÉTRICA

Seu novo Aquecedor Digital **Max Cromo** faz uso de um microprocessador, contendo a mais avançada tecnologia para sua segurança e conforto. No entanto, este aquecedor deve ser instalado corretamente para que seu uso seja seguro.

Contate o revendedor ou o local da compra para tirar suas dúvidas a respeito de sua instalação.

### 1.1) Instalação Elétrica

Para ligar o aquecedor até o quadro de distribuição de energia do imóvel, utilize um circuito exclusivo para o mesmo, usando fios sem emendas, para distâncias de no máximo 20 metros pode-se utilizar as características especificadas no quadro abaixo, caso essa distância seja ultrapassada, utilize condutores de alimentação (fios) com seção transversal superior a recomendada como mínimo.

MODELO MAX CROMO

TENSÃO	POTÊNCIA	FIOS	DISJUNTOR	GRAU DE PROTEÇÃO	PRESSÃO MÍNIMA	PRESSÃO MÁXIMA
220 V	5000 W	06 mm <sup>2</sup>	32 A	IP 24	10 kPA	400 kPA
220 V	8000 W	10 mm <sup>2</sup>	50 A	IP 24	10 kPA	400 kPA
127 V	5000 W	16 mm <sup>2</sup>	60 A	IP 24	10 kPA	400 kPA

A bitola dos fios de entrada até o quadro de distribuição e a chave geral de proteção depende da carga geral do imóvel. Esse dimensionamento, bem como o do circuito do aquecedor e da motobomba, deverão ser feitos por pessoa qualificada. Ao dimensionar os cabos, leve em consideração a potência da motobomba a ser instalada.

Para ligar os fios de Energia Elétrica e Fio Terra do Aquecedor e Motobomba siga o esquema indicado na página 06.

É recomendado instalar um disjuntor nos fios de acionamento do motor ou motobomba. Siga a recomendação do fabricante da motobomba para saber qual a potencia do Disjuntor a ser utilizado. Se houver pane no motor ou motobomba, seu aquecedor e sua segurança estarão protegidos.

O Fio Terra deverá ser sempre aterrado conforme norma NBR 5410 (ver página 05). Nunca instale o Aquecedor sem ligar o Fio Terra.

**A NBR 5410 (Instalações Elétricas de Baixa Tensão) determina a instalação de um disjuntor DR exclusivo para o circuito do aquecedor digital, com corrente diferencial de 30 mA e corrente nominal conforme consumo do circuito.**

## ORIENTAÇÕES GERAIS:

- A motobomba deverá ser sempre da mesma tensão do Aquecedor Digital **Max Cromo** (127 ou 220 V);
- O desligamento da alimentação elétrica do equipamento deve ser feita por meio da incorporação de disjuntor à fiação fixa.
- Recomenda-se deixar fluir água pelo equipamento, sem estar conectado à rede elétrica, de modo que a resistência não queime no primeiro funcionamento.
- É necessário um circuito elétrico independente para cada equipamento.
- Nunca use plugue ou tomada na instalação elétrica do equipamento.

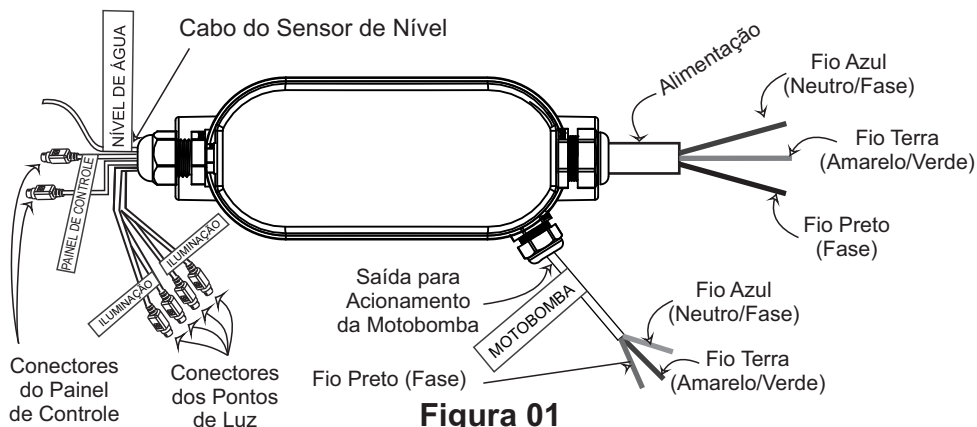
As partes **VIVAS** do aquecedor e motobomba, exceto as partes alimentadas por extra baixa tensão de segurança, não excedendo 12 V, deverão estar inacessíveis a pessoa dentro da banheira. E também as partes que incorporam componentes elétricos, exceto dispositivos de controle remoto, devem estar localizados ou fixados quadro de energia de tal forma que não possam cair dentro da banheira.

Por segurança a resistividade da água fornecida ao equipamento, não pode ser inferior a 1300  $\Omega$ .cm.

Antes de ligar a motobomba ao Aquecedor, faça uma ligação direta e teste o funcionamento da mesma para verificar se não está travada.

Se a motobomba fizer ruído de rolamento, poderá ocasionar um aumento de corrente elétrica, podendo danificar o sistema de acionamento da motobomba. Neste caso é aconselhável levar a motobomba para revisão e conserto.

Para aquecedor com tensão nominal de 127 V, se pode ligar motobombas de até 750 W. Já para aquecedores com a tensão nominal de 220 V, se pode ligar motobombas de até 1150 W.



No caso de ligar motobombas acima de 1150 W, se deve usar chave contatora.

**OBS.: PARA MOTOBOMBAS ACIMA DE 1150 W, A GARANTIA DO AQUECEDOR CESSARÁ SE NÃO FOR INSTALADO UMA CHAVE CONTATORA PARA ACIONAMENTO DA MESMA.**

## 1.2) Aterramento

O sistema de aterramento é a maneira mais segura de se evitar choques elétricos. Para tanto, é necessário que seja feito corretamente por pessoas qualificadas.

Um bom sistema de aterramento pode ser obtido por meio da instalação de uma ou mais hastes metálicas no solo, de forma a se obter, conforme determina a **NBR 5410**, uma impedância máxima de 10 Ohm (Figura 02).

- O fio terra, ou o condutor de proteção deve sempre ser conectado no terminal de aterramento do quadro de distribuição;
- Se sua instalação não dispõe de fio terra, providencie;
- O neutro da rede elétrica não pode ser utilizado diretamente como terra. Para utilizá-lo como tal, deve ser aterrado e construído conforme normas da companhia distribuidora de energia e **NBR 5410**, para instalações elétricas de baixa tensão;
- Se houver emendas, devem ser eletricamente bem feitas;

Em caso de dúvidas, entre em contato com a companhia distribuidora de energia de sua região.

**IMPORTANTE PARA SUA SEGURANÇA:** para evitar riscos de choque elétrico, o fio terra deste equipamento deve ser conectado a um sistema de aterramento conforme normas da **NBR-5410**). A instalação elétrica e o sistema de aterramento para este equipamento deve ser executado por pessoas qualificadas.

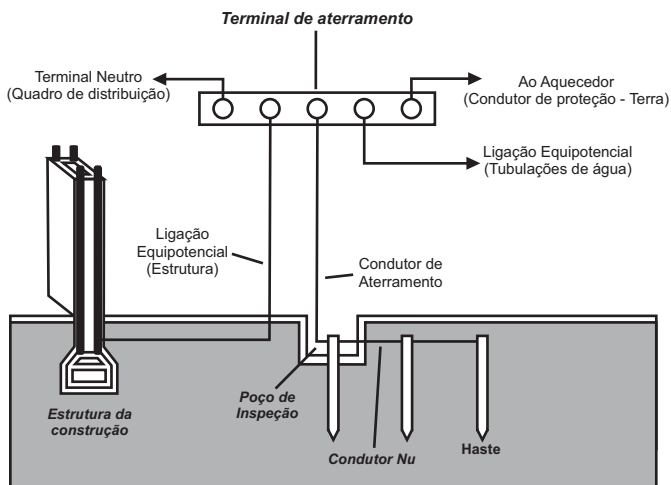
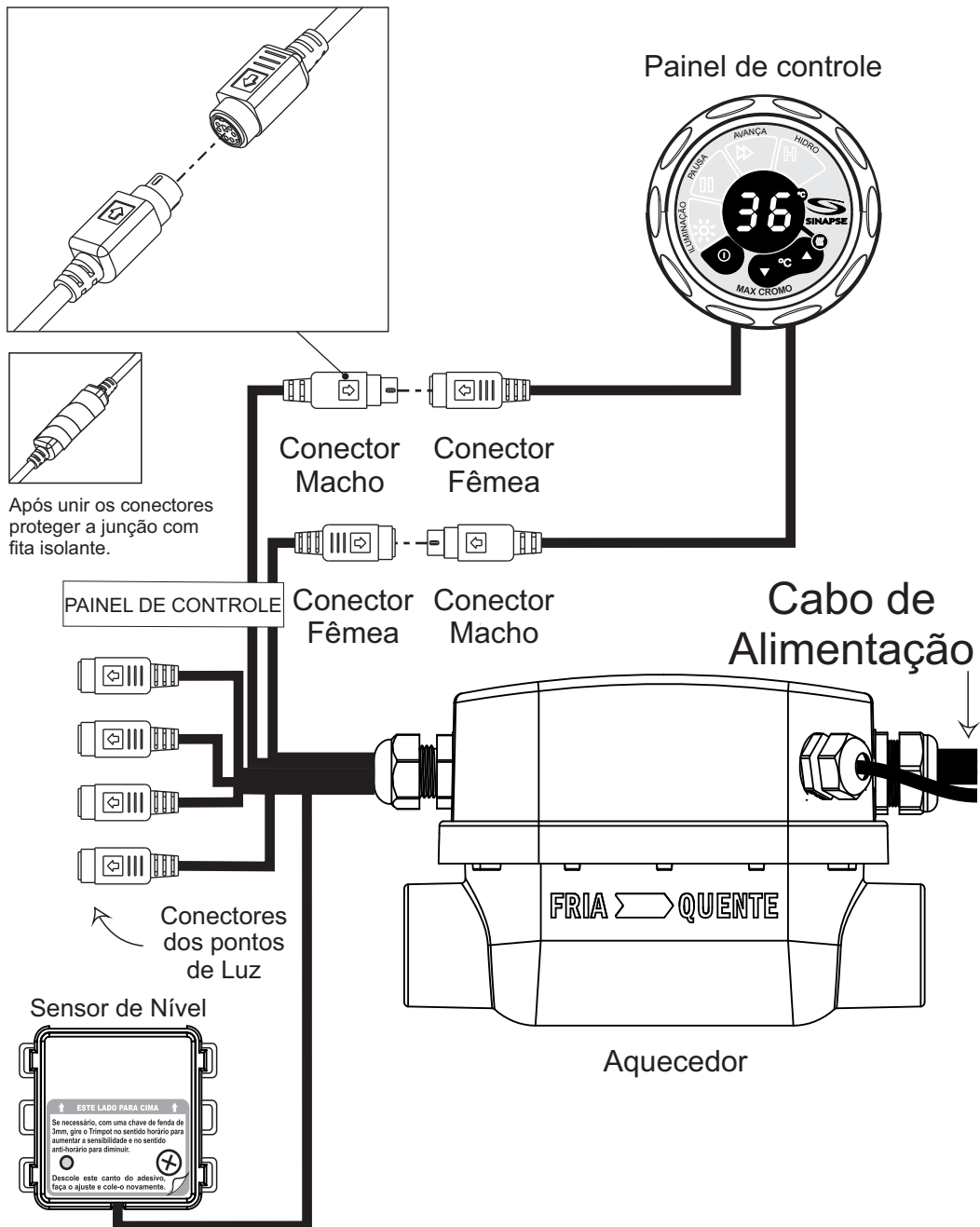
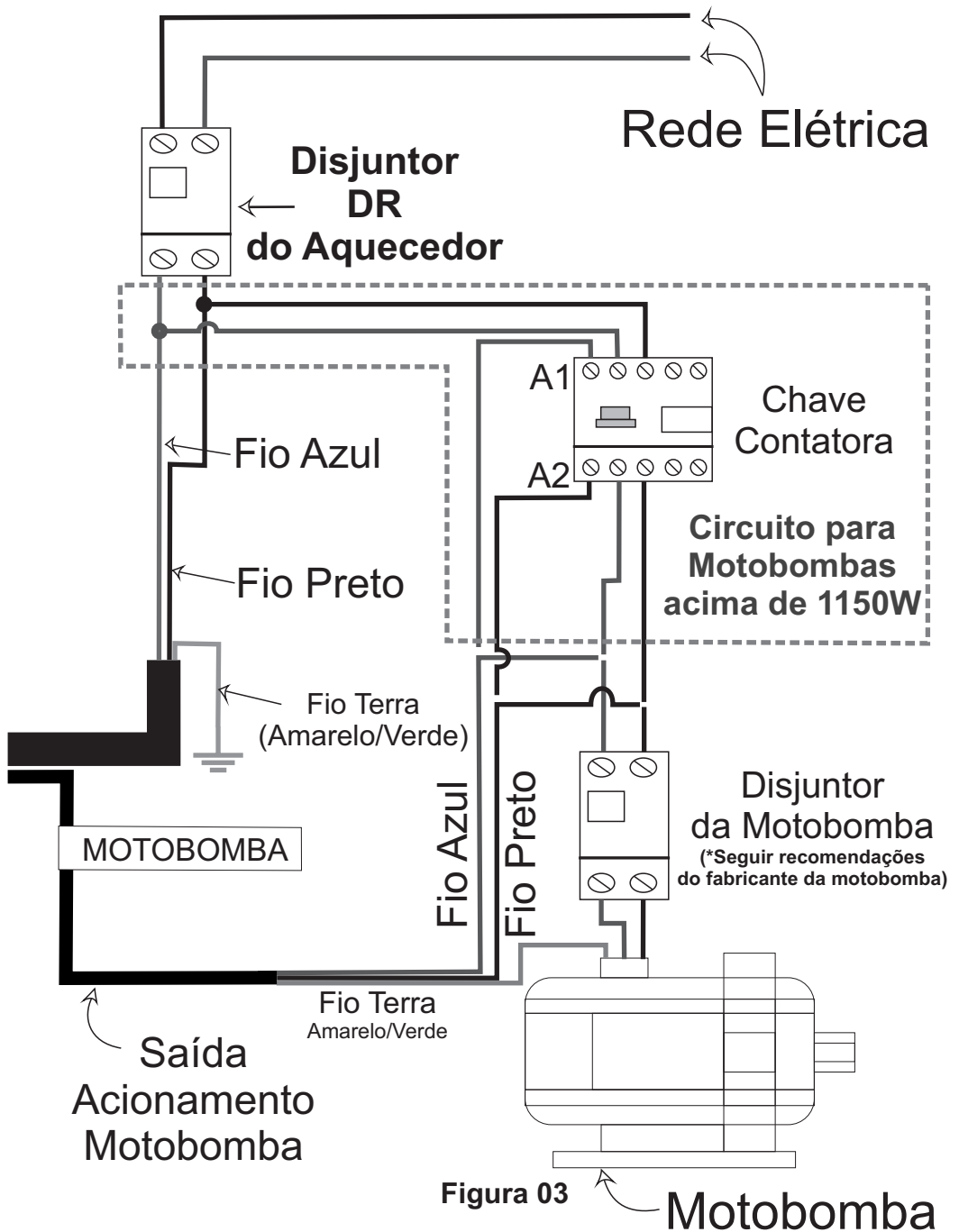


Figura 02

## 2.0) DIAGRAMA ELÉTRICO MAX CROMO



**Nota: O aquecedor deve ser instalado na sucção da motobomba.**





### 3.0) INSTALAÇÃO HIDRÁULICA DO AQUECEDOR

A instalação hidráulica do Aquecedor “Max Cromo” deve ser efetuada conforme mostra a Figura 04.

A tubulação é a mesma em PVC utilizada na Banheira de Hidromassagem.

Deve ser feito dois cortes no tubo da sucção (50 mm) da motobomba com espaçamento do aquecedor para adaptá-lo na banheira.

Utilize os mangotes injetados e abraçadeiras. A altura da instalação do aquecedor deve ser de 10 a 50 mm do bocal de captação de água (sucção).

A pressão estática máxima da instalação é de 400 kPa (40 m.c.a.).

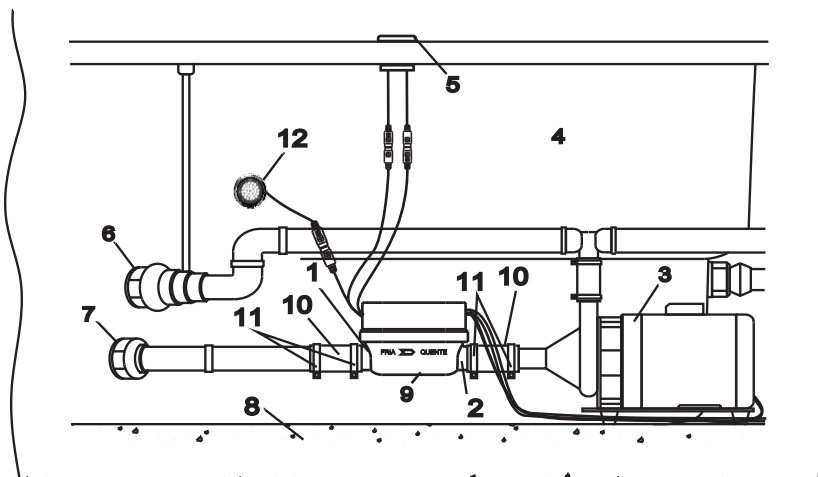


Figura 04

1. Entrada de água do Aquecedor
2. Saída de água do Aquecedor
3. Motobomba
4. Banheira de hidromassagem
5. Painel de controle
6. Bocal de saída do jato d'água
7. Bocal de captação (sucção) de água da banheira
8. Piso de apoio da banheira
9. Aquecedor “Max Cromo”
10. Mangote
11. Abraçadeiras
12. Ponto de Luz (\*Opcional)



Figura 05

**IMPORTANTE:** instalar sempre o aquecedor e a motobomba nivelados, em local de fácil acesso, ventilado e que não receba água externa direta (chuva, etc.).

## 4.0) INSTALAÇÃO DO SENSOR DE NÍVEL DE ÁGUA

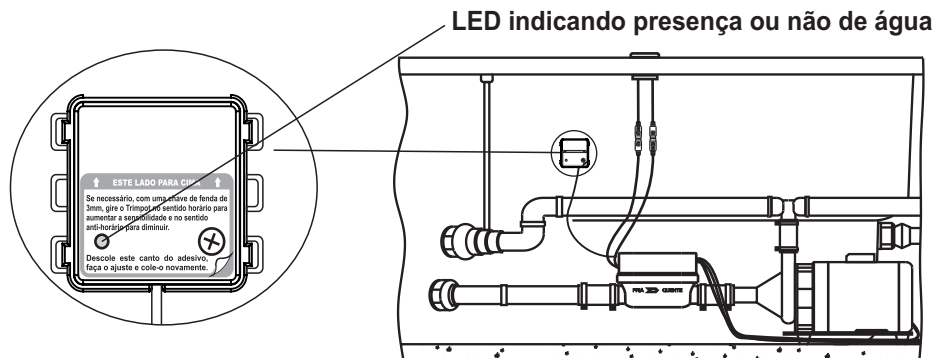


Figura 06

Encontre um local sem umidade para a fixação do sensor de nível, na mesma altura dos jatos de água da banheira, em um local que se tenha acesso por meio da caixa de inspeção.

Limpe bem o local de instalação, e para a fixação deve-se aplicar silicone neutro ou outra cola similar de boa qualidade para fixar o sensor.

**OBS.:** não aplique uma camada de cola muito espessa entre o sensor e a parede da banheira, pois isso causa o mau funcionamento do sensor.

### 4.1) Calibragem do Sensor de Nível de Água

O sensor de nível sai ajustado da fábrica mas, devido a espessura da banheira, em alguns casos, pode ser necessário seu ajuste.

Com a chave de fenda de 3mm, gire o TRIMPOT no sentido horário para diminuir a sensibilidade e no sentido anti-horário para aumentar.

Ajuste de forma com que a banheira vazia, o LED fique apagado e com a banheira cheia, o LED acenda indicando a presença de água.

**ATENÇÃO:** o ajuste do TRIMPOT deve ser feito por pessoas qualificadas.

## 5.0) PAINEL DE CONTROLE

A série de Aquecedores Digitais **Max Cromo** oferecem praticidade e simplicidade ao usuário, contando com painel auto-explicativo ele também auto-executa algumas funções, entre elas podemos destacar o desligamento do aquecedor e da motobomba/hidro, no caso de que não haja água suficiente para uma operação segura.

Para instalação do Painel de Controle proceda conforme a Figura 07. Com auxílio de uma serra copo de Ø44 mm faça um furo passante na borda da banheira (Item 3) que seja próximo ao aquecedor, remova as rebarbas, insira o cabo e o painel de controle (Item 1) e anel de vedação (Item 2), rosqueie a porca de fixação (Item 4), verifique o perfeito assentamento do anel de vedação. Para finalizar, conecte o conector do painel ao conector do aquecedor e proteja a junção com fita isolante.

Figura 07

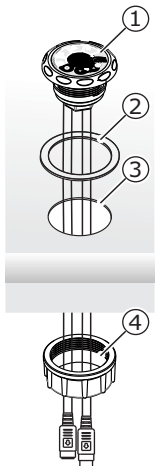
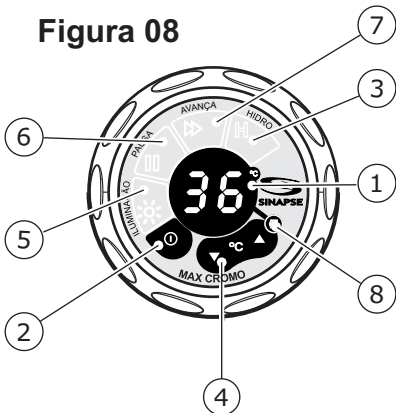


Figura 08



### 5.1) Funções do Painel de Controle

1. Display - mostra a temperatura atual.
2. Tecla - Liga e desliga todo o sistema (modo Stand-by).
3. Tecla - Liga/desliga a motobomba.
4. Teclas **Aquecedor** e - Permite programar a temperatura da água entre 21°C e 40°C.
5. Tecla - Liga/Desliga o sistema de iluminação.
6. Tecla - Pausa na cor ou efeito desejado.
7. Tecla - Muda manualmente a cor ou efeito da iluminação.
8. Monitor de aquecimento - Este LED indica quando o aquecedor está ligado, durante o processo de aquecimento.

Siga as orientações abaixo para fixar a cor desejada:

1º Pressione a tecla iluminação.

2º Aguarde a mudança de cor ou efeito automaticamente até obter a cor ou efeito desejado, ou pressione a tecla avança, selecionando manualmente a cor ou efeito.





3º Pressione novamente a tecla iluminação, pausando na cor ou no efeito desejado.

Para desligar a iluminação basta pressionar mais uma vez a tecla iluminação.

## 5.2) Ajuste de Temperatura

O Aquecedor Digital **Max Cromo** pode ser programado para aquecer e manter a temperatura da água entre 21°C e 40°C, ou seja, o usuário pode escolher a temperatura que julgar agradável.

### PARAAJUSTAR A TEMPERATURA SIGAAS INSTRUÇÕES A SEGUIR:

- Ligue o aquecedor ;
- Ligue a hidro , pois o aquecedor não liga se a motobomba/hidro estiver desligada;
- Ajuste a temperatura desejada pressionando a tecla  aumentando ou  diminuindo a temperatura programada;



Quando pressionada a tecla  o display deixa de indicar a temperatura real da água na tubulação e passa a mostrar a temperatura programada. Aproximadamente dois segundos após o último toque na tecla  o display volta a indicar a temperatura real da água.



Figura 09

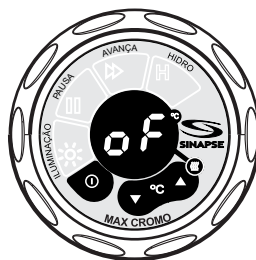
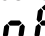


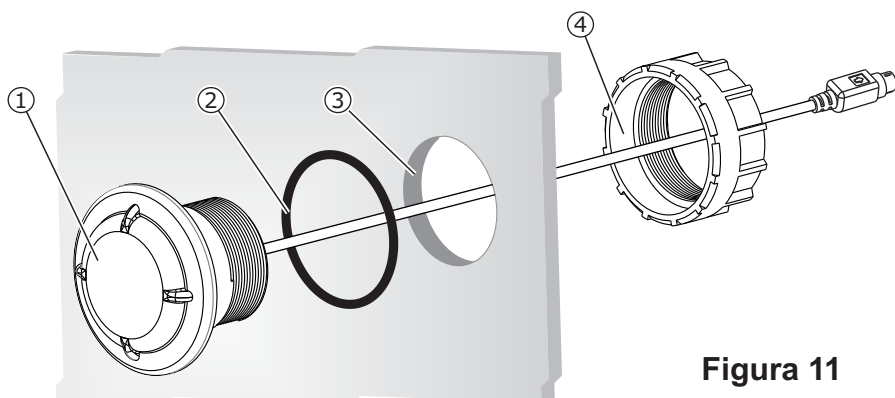
Figura 10

Para desligar apenas o aquecedor programe a temperatura abaixo de 21°C ou abaixo da temperatura real da água. Após desligado o aquecedor aparece a mensagem  no display por alguns instantes conforme mostra a Figura 10.

## 6.0) INSTALAÇÃO DO PONTO DE LUZ

Com os Aquecedores Digitais **Max Cromo**, pode-se instalar até quatro pontos de luz. Para instalá-los, proceda conforme a Figura 11, escolha locais de fácil acesso para que possa apertar a porca de fixação e que os cabos alcancem o aquecedor.

Com auxílio de uma serra copo de Ø51 mm faça furos na banheira (Item 3), conforme o número de pontos a serem instalados, remova as rebarbas, insira o cabo e o ponto de luz (Item 1) com o anel de vedação (Item 2), rosqueie a porca de fixação (Item 4), verifique o perfeito assentamento do anel de vedação. Para finalizar, remova o protetor do conector da Caixa de Comando, conecte os conectores e isole a junção com fita isolante.



**Figura 11**

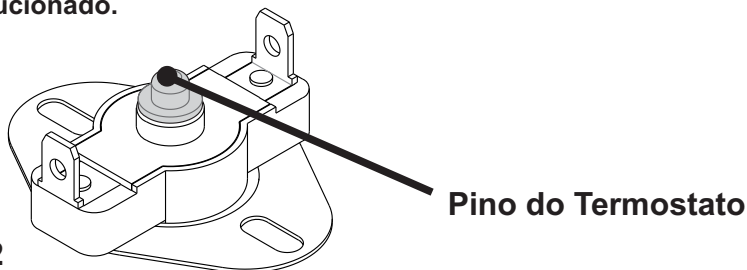
## 7.0) REARME DO TERMOSTATO MECÂNICO

**ATENÇÃO: O REARME DO TERMOSTATO MECÂNICO DEVE SER FEITO POR PESSOAS QUALIFICADAS.**

1. Desligue o disjuntor, para não ter o risco de choque elétrico;
2. Certifique-se de que o aquecedor esteja com a temperatura abaixo de 40°C, caso contrário o termostato não libera a possibilidade de rearme;
3. Retire os parafusos de fixação da tampa do aquecedor;
4. Localize sobre o termostato o pino de rearme, pressione este pino;
5. Fixe novamente a tampa do aquecedor;
6. Ligue o disjuntor e verifique se o painel voltou ao seu funcionamento.

**OBS.:** o termostato atua em casos de uso incorreto do equipamento, como baixo fluxo de água ou interrupção no fluxo de água no abastecimento da banheira. Se o aquecedor estiver ligado e o disjuntor desarmar interrompendo o fornecimento de energia elétrica para o aquecedor, e não houver fluxo de água pelo aquecedor, e a resistência ainda estiver quente, pode ocorrer o desarme do termostato.

**Não acionar novamente o termostato, antes que o problema seja identificado e solucionado.**



**Figura 12**

## **8.0) PROBLEMAS E SOLUÇÕES**

### **ATENÇÃO:**

Este equipamento é equipado com dispositivo de segurança. Em caso de superaquecimento, a energia elétrica é cortada somente da resistência. Para rearmar é preciso a solicitação de uma pessoa qualificada.

### **O EQUIPAMENTO NÃO LIGA**

- Verifique se o disjuntor está ligado;
- Verifique se há energia na rede;
- Verifique se a conexão dos cabos está correta;
- Certifique-se que a banheira está com água acima dos jatos de hidro.

### **O DISJUNTOR DESARMA AO LIGAR O EQUIPAMENTO**

- Verifique se o disjuntor não está com problema;
- Verifique se o disjuntor está na capacidade correspondente a do aquecedor;
- Verifique se não há curto circuito na rede entre o aquecedor e o disjuntor.

### **A MOTOBOMBA ESTÁ LIGANDO MESMO SEM ÁGUA NA BANHEIRA**

- Verifique se o sensor de nível de água está fixado na altura dos jatos;
- Certifique-se que o sensor de nível de água está fixado corretamente na banheira;
- Certifique-se de que os cabos estão conectados corretamente;
- O sistema de segurança do aquecedor, permite acionar por 3 segundos a bomba, caso a banheira não tenha água.

### **ESTÁ LIGANDO A HIDRO, MAS NÃO AQUECE**

- Verifique se o cabo de ligação do painel de controle está conectado;
- Verifique se a temperatura foi selecionada;
- Verifique se o termostato está desarmado.

### **PONTO DE ILUMINAÇÃO NÃO ACENDE**

- O referido ponto não está conectado ao aquecedor, ou mau conectado;
- Os pinos do conector estão amassados.

### **APENAS ALGUMAS CORES ACENDEM:**

- Conectores mau conectados;
- Os pinos do conector estão amassados.

## **9.0) LIMPEZA DO EQUIPAMENTO**

- Sempre desligue o disjuntor antes de iniciar a limpeza;
- Para limpar o painel de acionamento use somente pano úmido, nunca use produtos químicos ou palha de aço, mantendo sempre o disjuntor desligado.

## **10.0) IMPORTANTES INSTRUÇÕES DE SEGURANÇA**

### **NO USO DESTE EQUIPAMENTO, EXISTEM ALGUMAS PRECAUÇÕES BÁSICAS A SEREM SEGUIDAS:**

- Não utilize ou instale equipamentos elétricos (lâmpadas, telefone, rádio, televisão e etc) a menos de 1,5m de distância da banheira, a não ser que sejam garantidos pelo fabricante;
- A tolerância da temperatura da água regulada pelos dispositivos pode variar em até 2°C;
- Deve ser observada a correta localização de equipamentos e dispositivos elétricos de forma que não venham a cair dentro da banheira;
- Este equipamento pode aquecer a água a uma temperatura acima daquela adequada ao uso podendo causar queimaduras.
- Pessoas mentalmente debilitadas devem ser supervisionadas quando da utilização do equipamento. Para tanto, antes e durante o uso deve-se tomar precauções de forma a regular a temperatura da água;
- Este equipamento é equipado com resistência blindada que devido sua construção acumula calor após o aparelho desligado. Assim, os primeiros jatos de água poderão estar a uma temperatura acima daquela adequada ao uso, podendo causar queimaduras. Portanto, deixe correr um pouco de água antes do uso.

### **POSSÍVEIS RISCOS A SAÚDE.**

- É importante o controle da temperatura da água para que atinja no máximo 38°C pois um banho de imersão de 40°C não é considerado seguro a saúde, sendo assim nunca exceda os 40°C.
- Temperaturas mais baixas são recomendadas para crianças quando o uso da banheira de hidromassagem exceder 10 minutos. Neste caso, para verificar a temperatura da água da banheira use um termômetro;
- Gestantes devem consultar seu médico antes de usar a banheira, pois a água em temperatura elevada têm um alto potencial para causar graves danos durante os primeiros meses de gravidez. Mulheres possivelmente grávidas devem evitar o uso da banheira com temperaturas maiores que 38°C;
- Pessoas obesas ou com histórico de problemas cardíacos, hipertensão ou hipotensão, problemas no sistema circulatório ou diabetes devem consultar um médico antes de usar a banheira de hidromassagem;
- O uso de álcool ou medicamentos antes ou durante uso da banheira pode induzir a sonolência, enquanto outros medicamentos podem afetar os batimentos cardíacos, pressão sanguínea e circulação. O uso de álcool ou medicamentos também aumentam o risco de hipertermia na banheira.

## 10.1) Hipertermia

Imersão prolongada em água quente pode induzir a hipertermia.

A hipertermia ocorre quando a temperatura corporal ultrapassa os 40°C, gerando uma sobrecarga dos mecanismos termorreguladores do corpo, desencadeando disfunção em vários órgãos e até óbito, em mulheres grávidas o risco é fatal.


### OS SINTOMAS DE HIPERTERMIA INCLUEM;


- Suor Intenso;
- Confusão Mental;
- Sonolência, letargia;
- O corpo passa a não perceber mais o calor;
- Não reconhecimento da necessidade de sair da banheira;
- Inabilidade física para sair da banheira;
- Inconsciência e perigo de se afogar.

## 11.0) COMPOSIÇÃO DO PRODUTO

Qt.	DESCRIÇÃO	PESO - Kg
01	Aquecedor para hidromassagem	2,700
01	Painel de controle digital	0,190
01	Sensor de nível	0,080
04	Abraçadeiras	0,160
02	Mangotes	0,123
01	Porca para o painel	0,011
01	Manual de instruções	0,034
04	Protetor conector iluminação	0,003
01 a 04	Pontos de iluminação (opcional)	0,172

A tensão de alimentação e potência do seu aquecedor, está marcada na etiqueta da tampa do aquecedor, conforme um dos modelos abaixo:

Aquecedor para Hidromassagem Modelo: Max Cromo Resistência: Blindada Tensão Nominal: 127 V Potência Nominal: 5000 W Corrente Nominal: 39 A Fiação Mínima: 16 mm <sup>2</sup> Disjuntor Mínimo: 60 A Pressão Mínima: 10 kPa (1 m.c.a) Pressão Máxima: 400 kPa (40 m.c.a) Grau de Proteção: IP 24	
---	---

Aquecedor para Hidromassagem Modelo: Max Cromo Resistência: Blindada Tensão Nominal: 220 V Potência Nominal: 5000 W Corrente Nominal: 23 A Fiação Mínima: 06 mm <sup>2</sup> Disjuntor Mínimo: 32 A Pressão Mínima: 10 kPa (1 m.c.a) Pressão Máxima: 400 kPa (40 m.c.a) Grau de Proteção: IP 24	
---	---


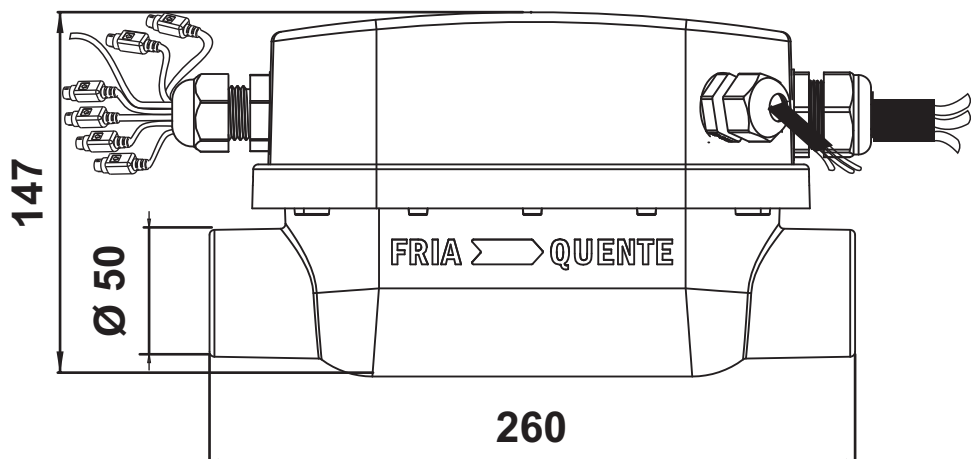
Aquecedor para Hidromassagem Modelo: Max Cromo Resistência: Blindada Tensão Nominal: 220 V Potência Nominal: 8000 W Corrente Nominal: 36 A Fiação Mínima: 10 mm <sup>2</sup> Disjuntor Mínimo: 50 A Pressão Mínima: 10 kPa (1 m.c.a) Pressão Máxima: 400 kPa (40 m.c.a) Grau de Proteção: IP 24	
---	--

Figura 13



## 11.1) Dimensões Aquecedor

### Vista Frontal



### Vista Lateral

Figura 14

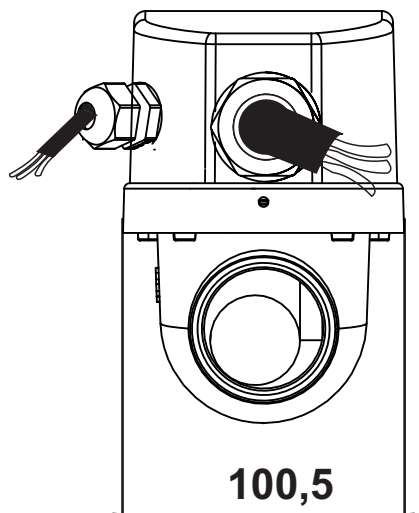
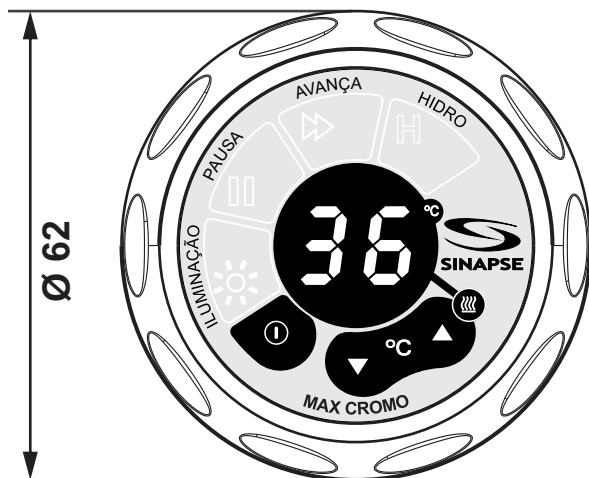


Figura 15

\* Dimensões em Milímetros

## 11.2) Dimensões Painel de Controle

### Vista Frontal



### Vista Lateral

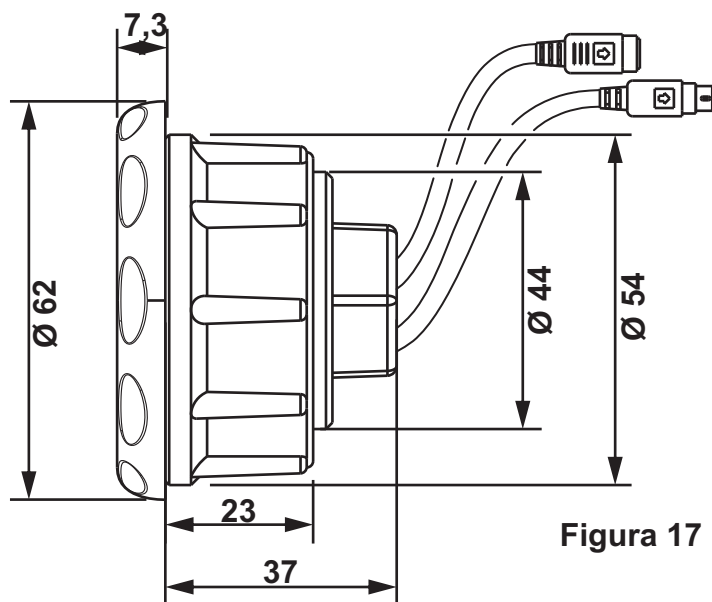


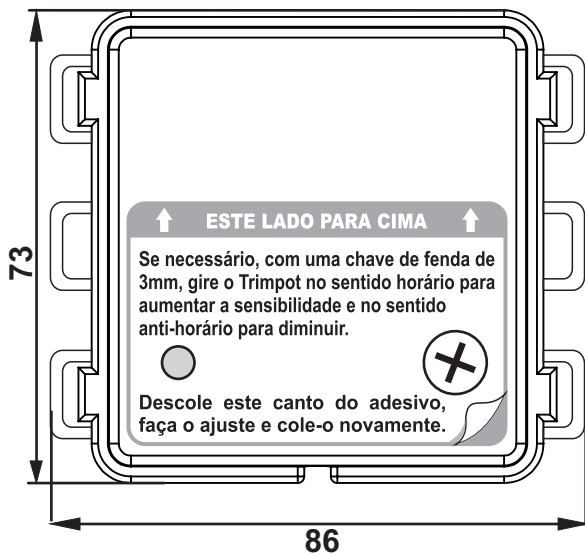
Figura 16

Figura 17

\* Dimensões em Milímetros

### 11.3) Dimensões Sensor de Nível

## Vista Frontal



## Vista Superior

Figura 18

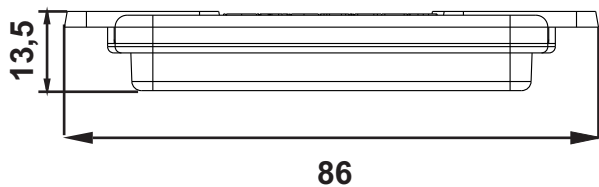


Figura 19

\* Dimensões em Milímetros

### 11.3) Dimensões Ponto de Luz (Opcional)

#### Vista Frontal

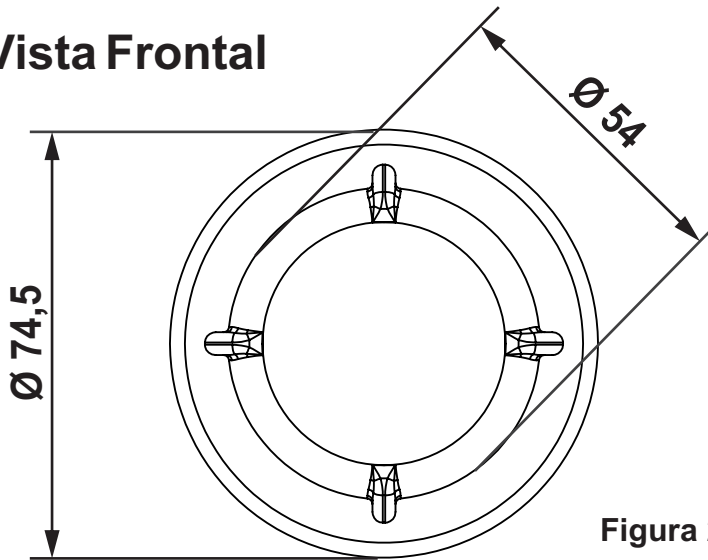


Figura 20

#### Vista Lateral

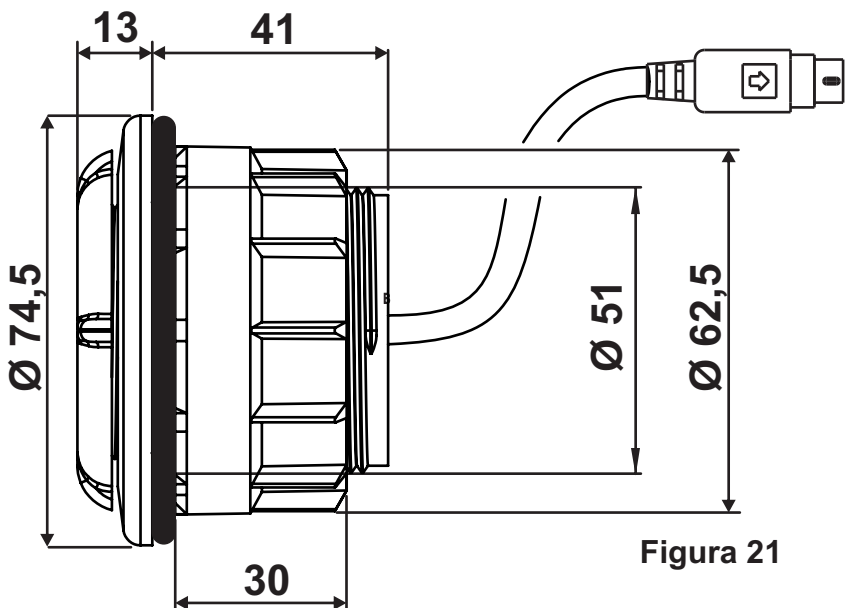


Figura 21

\* Dimensões em Milímetros

## 12.0) NORMAS DE GARANTIA

Este produto é garantido pela **SINAPSE INDUSTRIAL LTDA**, na seguinte forma:

- A **SINAPSE INDUSTRIAL LTDA** garante o produto, cujo número de série consta no certificado de garantia, contra qualquer defeito de material ou processo de fabricação, desde que o critério de seus técnicos autorizados, se constate defeito em condições normais de uso;
- A reposição de peças defeituosas e execução dos serviços, incluindo o cordão de alimentação bem como os demais componentes do aparelho, decorrentes desta garantia somente serão prestados nas localidades do território brasileiro onde a **SINAPSE INDUSTRIAL LTDA** mantiver **Serviço Autorizado Sinapse Industrial**;
- As despesas de transportes, frete e seguro correm por conta do cliente;
- Esta garantia somente será válida se o certificado de garantia estiver corretamente preenchido e sem rasuras, acompanhado da Nota Fiscal de compra.

### **PRAZO DE GARANTIA:**

- Este produto é garantido por noventa dias (LEI N.º 8.078 de 11/09/1990), a contar da data de emissão da Nota Fiscal de compra ao primeiro adquirente consumidor;
- A garantia se estende para 01 (um) ano, incluso os noventa dias, caso a instalação deste produto seja realizada por técnico credenciado.
- A garantia continua válida mesmo que o produto venha a ser transferido a terceiros.

### **EXTINÇÃO DA GARANTIA:**

- Pelo decurso normal do prazo de validade da garantia
- Por ter sido ligado a rede elétrica fora dos padrões especificados ou seja a variações excessiva de tensão;
- Pelo mau uso e em desacordo com o manual de instruções;
- Por danos causados por agentes da natureza;
- Por ter sido utilizado em ambientes sujeitos a gases corrosivos, locais com excesso de umidade, locais com altas/baixas temperaturas, acidez e etc;
- Por danos causados por acidentes;
- Por apresentar sinais de haver sido aberto, ajustado, consertado ou ter seu circuito modificado por pessoa não autorizada pela Sinapse;
- Pelo descumprimento das instruções do Manual de Instalação e Operação do produto;
- Por estar este certificado com rasuras ou modificações.

### **GARANTIA DE MANUTENÇÃO DO PRODUTO:**

Todo produto reparado, recebe nova garantia de 90 dias ou o que restar do período da garantia original. Este período é válido para o mesmo defeito ou serviço, ressalvados os casos de danos por transporte, quedas, mau uso, violação do equipamento e descargas atmosféricas.

# CERTIFICADO DE GARANTIA



Somente em caso de defeito encaminhe uma cópia da nota fiscal e este certificado preenchido, junto com o equipamento para a Sinapse.

Revendedor: \_\_\_\_\_

Instalador Credenciado?  sim  não Nome: \_\_\_\_\_

Proprietário: \_\_\_\_\_

Endereço: \_\_\_\_\_

Telefone: \_\_\_\_\_ E-mail: \_\_\_\_\_

Cidade: \_\_\_\_\_ UF: \_\_\_\_\_

CEP: \_\_\_\_\_

Data da Compra  
\_\_\_\_/\_\_\_\_/\_\_\_\_  
Dia Mês Ano

Número de série: \_\_\_\_\_

OBS: Este certificado é válido somente no Brasil.

## SINAPSE INDUSTRIAL LTDA

Rua Valparaíso, 11 - Jd. Pio XII - CEP 87306-140  
Campo Mourão - PR - Brasil Fone/Fax. (44) 3016-7900  
E-mail: vendas@sinapse.ind.br - assistencia@sinapse.ind.br

[www.sinapse.ind.br](http://www.sinapse.ind.br)



R.07/14



**Sinapse Industrial Ltda.**

Rua Valparaíso, 11 - Jd. Pio XII - CEP: 87306-140  
Campo Mourão - PR - Brasil - Fone/Fax: (44) 3016-7900  
vendas@sinapse.ind.br  
www.sinapse.ind.br