

AVANTIME

Plus

Manual de instalação e operação



Sinapse Industrial Ltda.
Av. Afonso Botelho, 695 - Centro - Cep 87301-040
Campo Mourão - PR - Brasil - Fone/Fax: (44) 3016-7900
vendas@sinapse.ind.br
www.sinapse.ind.br





CARO USUÁRIO,

Primeiramente, queremos parabenizá-lo pela escolha de um equipamento com a marca **SINAPSE industrial**.

Os Aquecedores Digitais Série Avantage são produzidos sob um rígido padrão de qualidade, o que garante a você total confiabilidade. Além de compacto e com design inovador a Série Avantage faz uso de um microprocessador para o controle de suas funções que, além de melhorar seu desempenho, torna-o muito mais confiável.

Para manter o perfeito funcionamento do equipamento que você acaba de adquirir, é necessário tomar alguns cuidados.

Portanto, leia atentamente este guia não negligenciando as orientações nele contidas.



ÍNDICE

1.0) Instalação e Segurança Elétrica.....	03
1.1) Instalação Elétrica.....	03
1.2) Acessórios Plus.....	03
1.3) Aterramento.....	04
2.0) Instalação Hidráulica do Aquecedor.....	05
3.0) Diagrama Elétrico.....	06
4.0) Painel de controle.....	08
4.1) Funções do Painel de controle.....	08
4.2) Ajuste de temperatura.....	09
4.3) Ajuste de temperatura no modo automático.....	10
5.0) Importantes Instruções de segurança.....	11
5.1) Hipertermia.....	11
Normas de garantia.....	12
Certificado de garantia.....	16

OBS.: O equipamento poderá conter água devido ao teste de funcionamento efetuado na fábrica.

1.0 Instalação e segurança elétrica.

Seu novo Aquecedor Digital “Avantime” faz uso de um microprocessador e contém a mais avançada tecnologia para sua segurança e conforto. No entanto, este Aquecedor deve ser instalado corretamente para que seu uso seja seguro. Favor contatar o revendedor ou o local da compra para tirar suas dúvidas a respeito de sua instalação.

1.1 Instalação elétrica.

- Do Aquecedor até o quadro de distribuição, coloque um circuito independente sem emendas, com as características especificadas no quadro abaixo.

MODELO	TENSÃO (V)	POTÊNCIA (W)	FIOS (mm ²)	DISJUNTOR (A)
<i>Av- Plus</i>	<i>220 volts</i>	<i>5000 watts</i>	<i>06 mm²</i>	<i>32 ampéres</i>
<i>Av- Plus</i>	<i>220 volts</i>	<i>8000 watts</i>	<i>10 mm²</i>	<i>50 ampéres</i>
<i>Av- Plus</i>	<i>127 volts</i>	<i>5000 watts</i>	<i>10 mm²</i>	<i>60 ampéres</i>
<i>Av- Plus</i>	<i>220 volts</i>	<i>9000 watts</i>	<i>16 mm²</i>	<i>60 ampéres</i>

- A bitola desses fios depende da distância do Aquecedor ao quadro de distribuição.

- A bitola dos fios de entrada até o quadro de distribuição e a chave geral de proteção depende da carga geral da casa ou apartamento. Esse dimensionamento, bem como o do circuito do Aquecedor e da moto-bomba, deverão ser feitos por um técnico habilitado.

- Para ligar os fios de energia elétrica, Aquecedor, Fio Terra e Moto-bomba siga o esquema indicado na Figura 2, evite emendas. O Fio Terra deverá ser sempre aterrado conforme norma NBR 5410 (ver página 7). Nunca instale o Aquecedor sem ligar o Fio Terra.

- A NBR 5410 (Instalações Elétricas de Baixa Tensão) determina a instalação de um disjuntor DR exclusivo para o circuito do aquecedor digital, com corrente diferencial de 30 mA e corrente nominal conforme consumo do circuito.

- A moto-bomba deverá ser sempre da mesma tensão do Aquecedor Digital Avantime (220V).

- OBS:

- Antes de ligar a moto-bomba ao Aquecedor, faça uma ligação direta e teste o funcionamento da mesma para verificar se não está travada.

- Se a moto-bomba estiver fazendo ruído de rolamento, poderá causar um aumento excessivo de corrente elétrica. Isto poderá danificar o sistema de acionamento da moto-bomba. Retire a moto-bomba para revisão e conserto.

1.2) Acessórios Plus

01 Espelho	02 Parafusos do Espelho
01 Anel Oring para fixação do Display	02 Mangotes
01 Rosca de fixação do Display	04 Braçadeiras
01 Guia de Assistência Técnica	

1.3 Aterramento

O sistema de aterramento é a maneira mais segura de se evitar choques elétricos. Para tanto, é necessário que seja feito corretamente por pessoas qualificadas.

Um bom sistema de aterramento pode ser obtido através da colocação de uma ou várias hastes metálicas no solo e/ou da utilização das ferragens das fundações da construção, de forma a se obter, conforme determina a NBR 5410, uma impedância máxima de 10 Ohm (Figura 1).

- O **Fio Terra**, ou condutor de proteção deverá sempre ser conectado no **Terminal de Aterramento** do quadro de distribuição.

- Se sua instalação não dispõe de **Fio Terra**, providencie.

- O **Neutro** de sua instalação elétrica não pode ser utilizado diretamente como **Terra**. Para utilizá-lo deve ser aterrado e construído conforme as normas da concessionária e a NBR 5410 "Instalações elétricas de Baixa Tensão - procedimento".

- Se houverem emendas, deverão ser eletricamente bem feitas.

Em caso de dúvidas, entre em contato com a concessionária de energia de sua região.

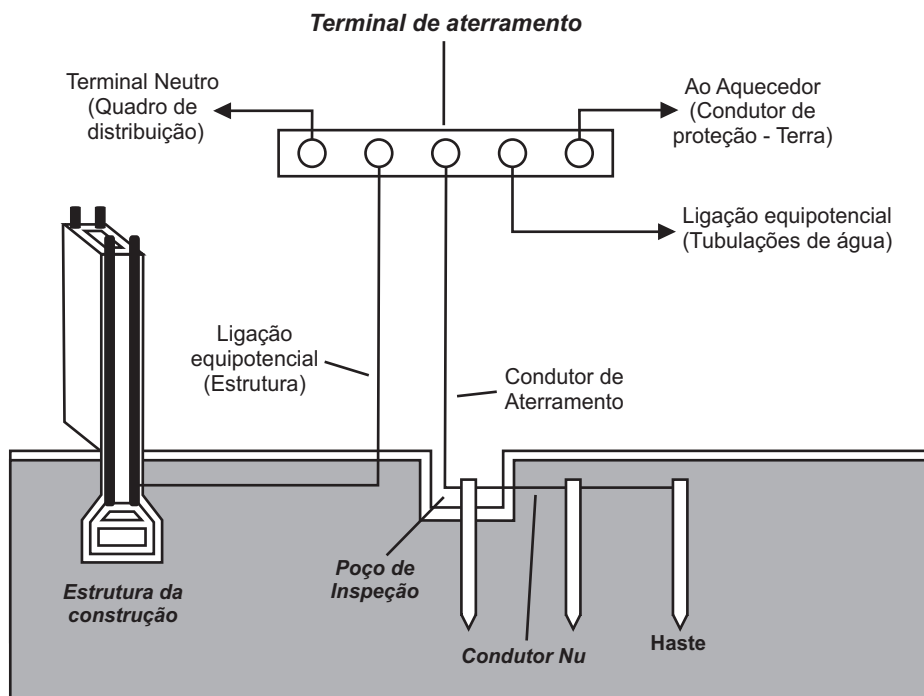


Figura 1



CERTIFICADO DE GARANTIA



SOMENTE EM CASO DE DEFEITO ENCAMINHE UMA CÓPIA DA NOTA FISCAL E UMA DESTA CERTIFICADO PREENCHIDO, JUNTO COM O APARELHO PARA O POSTO DE ASSISTÊNCIA TÉCNICA AUTORIZADO.

Nome do Revendedor: _____

Nome do proprietário: _____

Endereço: _____

Telefone: _____ e-mail: _____

Cidade: _____ UF: _____

Data da 1° compra

Número de série:

_____/_____/_____
Dia Mês Ano

OBS: Este certificado é válido somente no Brasil.

SINAPSE INDUSTRIAL LTDA

Av. Afonso Botelho, 695 - Centro - CEP 87301-040
Campo Mourão - PR - Brasil Fone/Fax. (44) 3016-7900
E-mail: vendas@sinapse.ind.br - financeiro@sinapse.ind.br

www.sinapse.ind.br



Aquecedor Digital Avantime Plus

2.0 Instalação Hidráulica do aquecedor

A instalação hidráulica do Aquecedor "Avantime" é efetuada conforme mostra a figura 2.

A tubulação é a mesma em PVC utilizada para a Hidromassagem .

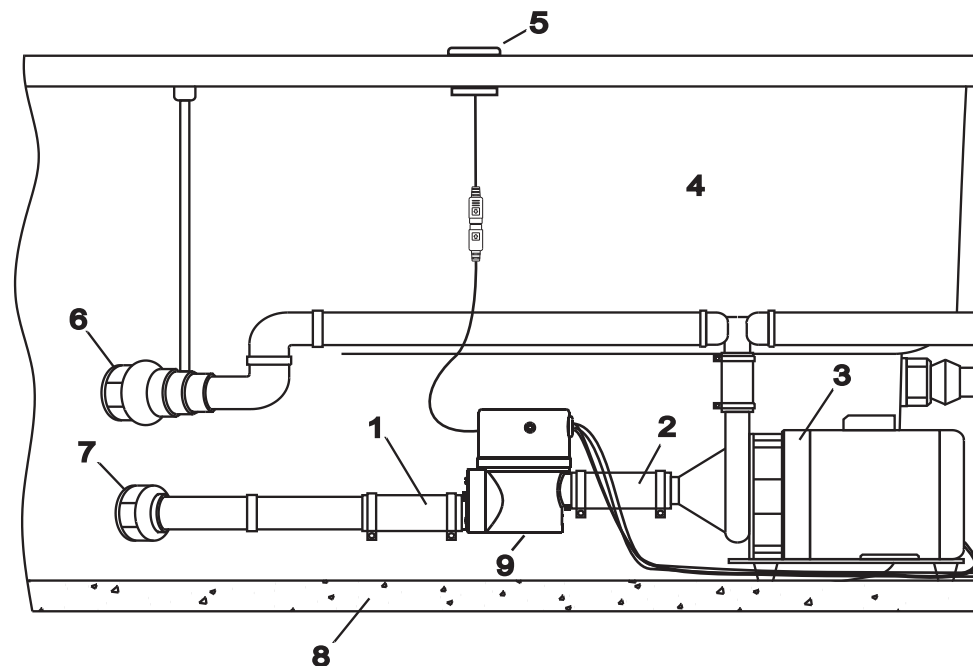
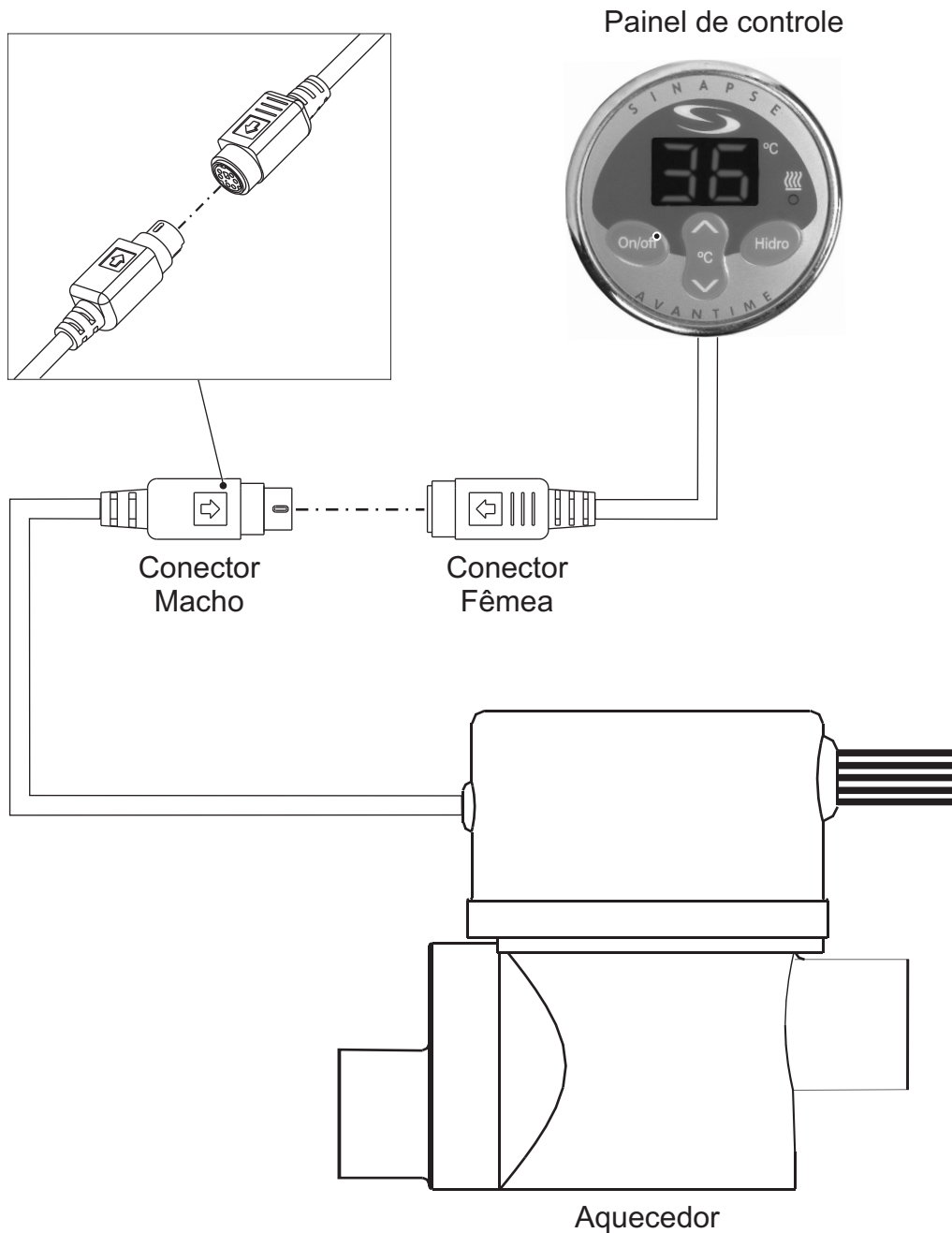


Figura 2

- ① Entrada de água do Aquecedor
- ② Saída de água do Aquecedor
- ③ Moto-bomba
- ④ Banheira de hidromassagem
- ⑤ Painel de controle
- ⑥ Bocal de saída do jato d'água
- ⑦ Bocal de captação (sucção) de água da banheira
- ⑧ Piso de apoio da banheira
- ⑨ Aquecedor "Avantime"

Importante: instalar sempre o Aquecedor e a Moto-bomba nivelados, em local de fácil acesso, ventilado e que não receba água externa direta (chuva, etc.).

3.0 Diagrama elétrico Avantime



NORMAS DE GARANTIA

Este produto é garantido pela SINAPSE INDUSTRIAL LTDA., na seguinte forma:

1) CONDIÇÕES GERAIS DA GARANTIA

- A) A SINAPSE INDUSTRIAL LTDA garante o produto, cujo número de série consta no certificado de garantia, contra qualquer defeito de material ou processo de fabricação, desde que a critério de seus técnicos autorizados, se constatare defeito em condições normais de uso.
- B) A reposição de peças defeituosas e execução dos serviços decorrentes desta garantia somente serão prestados nas localidades do território brasileiro onde a SINAPSE INDUSTRIAL LTDA mantiver Serviço Autorizado.
- C) Nas demais localidades do território brasileiro onde não exista serviço autorizado SINAPSE INDUSTRIAL, as despesas de transporte, frete e seguro correm por conta do cliente.
- D) Esta garantia somente será válida se o certificado de garantia estiver corretamente preenchido e sem rasuras, acompanhado da Nota Fiscal de compra.

2) PRAZO DE GARANTIA

- A) Este produto é garantido por um período de 1 (um) ano, incluído o período da garantia legal (primeiros noventa dias - LEI Nº 8.078 de 11/09/1990), a contar da data de emissão da Nota Fiscal de compra ao primeiro adquirente consumidor.
- B) A garantia continuará válida mesmo que o produto venha a ser transferido a terceiros.

3) EXTINÇÃO DA GARANTIA

- A) Pelo decurso normal do prazo de validade da garantia.
- B) Por ter sido ligado a rede elétrica fora dos padrões especificados ou sujeita a variações excessiva de voltagem.
- C) Pelo mau uso e em desacordo com o manual de instruções.
- D) Por danos causados por agentes da natureza.
- E) Por ter sido utilizado em ambientes sujeitos a gases corrosivos, locais com altas/baixas temperaturas, acidez, etc...
- F) Por danos causados por acidentes.
- G) Por apresentar sinais de haver sido aberto, ajustado, consertado ou ter seu circuito modificado por pessoa não autorizada pela SINAPSE.
- H) Por ter sido removido ou alterado o número de série.
- I) Pelo descumprimento das instruções do "Manual de Instalação e Operação" do produto.
- J) Por estar este certificado com rasuras ou modificações.

4) GARANTIA DE MANUTENÇÃO DO PRODUTO

Todo produto reparado, recebe nova garantia de 90 dias ou o que restar do período da garantia original. Este período é válido para o mesmo defeito ou serviço, ressalvados os casos de danos por transporte, quedas, mau uso, violação do equipamento e descargas atmosféricas.

5.0 Importantes instruções de segurança

No uso deste equipamento, existem algumas precauções básicas de segurança a serem seguidas;

- Cuidados importantes:

- A) Não utilize ou instale aparelhos elétricos (lâmpadas, telefone, rádio, televisão, etc) a menos de 1,5m de distância, a não ser que sejam garantidos pelos fabricantes.
- B) Periodicamente antes de entrar na banheira, o usuário deve medir a temperatura da água com um termômetro. A tolerância da temperatura da água regulada pelos dispositivos pode variar até 2°C.

- Possíveis riscos a saúde:

- A) A temperatura da água para ser considerada segura à saúde de usuários adultos, nunca deverá exceder 40°C. Temperaturas mais baixas são recomendadas para crianças quando o uso da banheira de hidromassagem exceder 10 minutos.
- B) Gestantes devem consultar seu médico antes de usar a banheira, pois a água em temperatura elevada têm um alto potencial para causar graves danos durante os primeiros meses de gravidez. Mulheres possivelmente grávidas devem limitar o uso da banheira com temperaturas maiores que 38°C.
- C) Pessoas que sofrem de doenças do coração, baixa ou alta pressão, problemas de sistemas circulatórios ou diabetes devem consultar um médico antes de usar a banheira de hidromassagem.
- D) O uso de álcool ou medicamentos antes ou durante uso da banheira pode conduzir a inconsciência, com a possibilidade de ocorrer afogamento. Pessoas que usam medicamentos devem consultar um médico antes de usar a banheira, pois alguns medicamentos podem induzir a sonolência, enquanto outros medicamentos podem afetar os batimentos cardíacos, pressão sanguínea e circulação. O uso de álcool ou medicamentos também pode aumentar grandemente o risco de *hipertermia na banheira*.

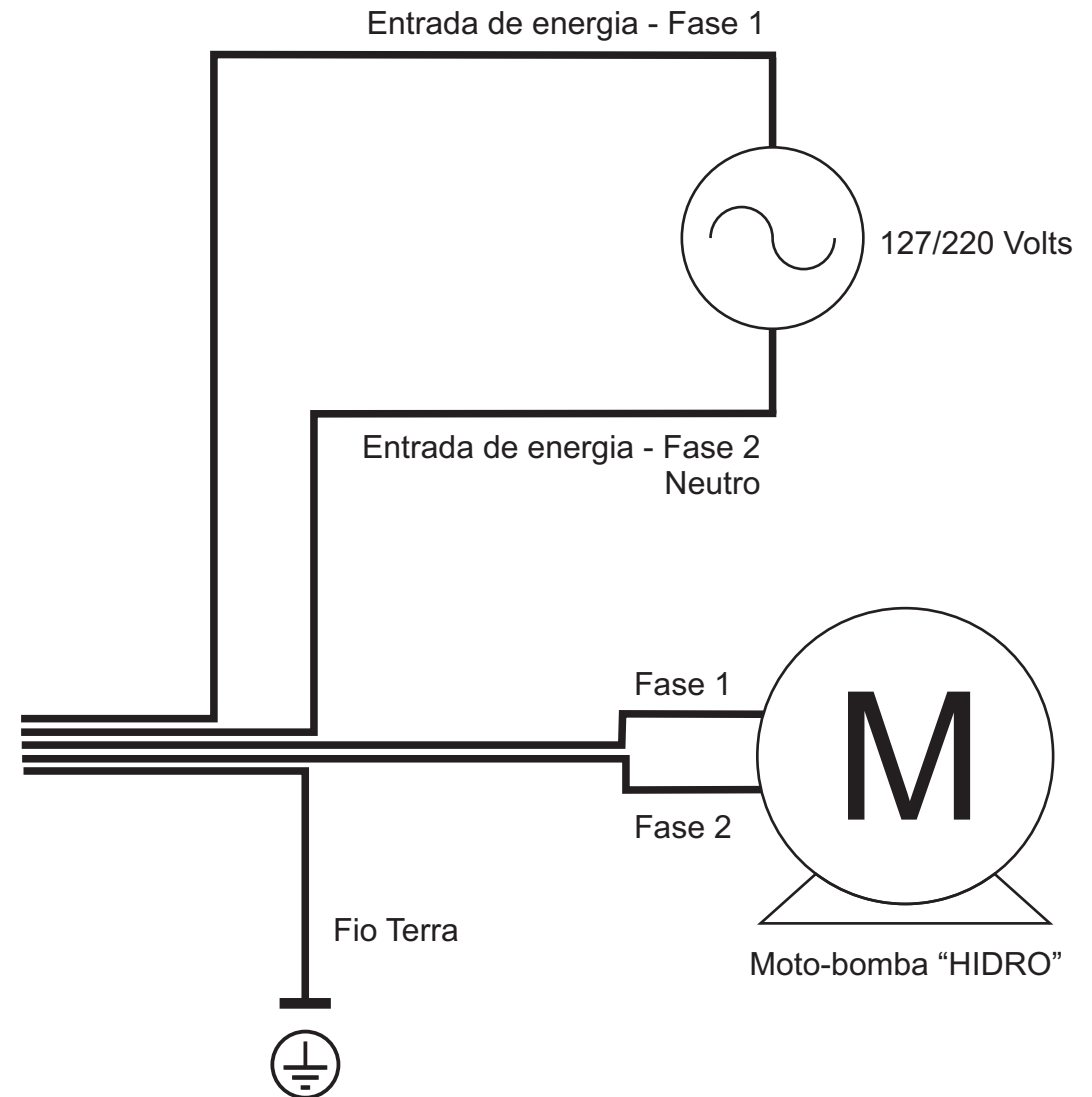
5.1 Hipertermia

Imersão prolongada em água quente pode induzir a hipertermia. A hipertermia ocorre quando a temperatura interna do corpo alcança um nível mais alto que a temperatura normal (37°C).

Os sintomas de hipertermia incluem sonolência, letargia e um aumento na temperatura interna do corpo.

Os efeitos da hipertermia incluem:

- A) O corpo passa a não perceber mais o calor.
- B) O não reconhecimento da necessidade de sair da banheira.
- C) Inabilidade física para sair da banheira.
- D) Perigo fatal em mulheres grávidas.
- E) Inconsciência e perigo de se afogar.



4.0 Painel de controle

A Série de Aquecedores Digitais Avantime oferece praticidade e simplicidade ao usuário, que pode operar o sistema facilmente, pois além de ter o painel auto-explicativo ele também auto-executa algumas funções, entre elas podemos destacar o desligamento do aquecedor e da moto-bomba (hidro) caso não haja água suficiente para uma operação segura.

4.1 Funções do painel de controle

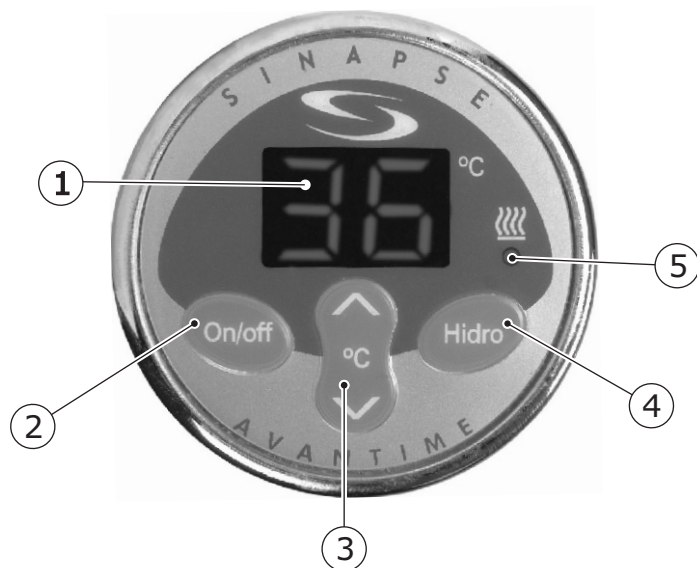


Figura 3

- ① Display.
- ② Tecla "ON/OFF" - Liga e desliga (modo Stand-by) todo o sistema.
- ③ Tecla "°C" - Esta na verdade são duas teclas, com elas o usuário pode programar a temperatura da água entre 20°C e 40°C ou ainda desligar o aquecedor (ver item 4.2 Ajuste de temperatura).
- ④ Tecla "HIDRO" - Liga/desliga a moto-bomba.
- ⑤ Monitor de aquecimento - Este led indica quando o aquecedor está ligado, durante o processo de aquecimento e manutenção da temperatura programada.

4.2 Ajuste de temperatura

O Aquecedor Digital "Avantime Plus" pode ser programado para aquecer e manter a temperatura da água entre 20°C e 40°C, ou seja, o usuário pode escolher a temperatura que julgar mais agradável.

Para ajustar a temperatura siga as orientações abaixo:

1º ligue a hidro, pois o aquecedor não liga se a moto-bomba "hidro" estiver desligada.

2º ajuste a temperatura desejada pressionando a tecla "°C", aumentando ou diminuindo a temperatura programada.

- Quando pressionada a tecla "°C" o display deixa de indicar a temperatura real da água na tubulação e passa a mostrar a temperatura programada. Aproximadamente dois segundos após o último toque na tecla "°C" o display volta a indicar a temperatura real da água.



Figura 4-a



Figura 4-b

Para desligar apenas o aquecedor programe a temperatura abaixo de 21°C. Após desligado o aquecedor aparecerá a mensagem "oF" no display por alguns instantes, conforme figura 4-b.