

Siga as instruções. Elas facilitarão seu trabalho.

Listagem de Peças

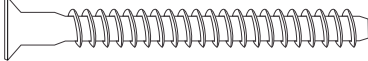







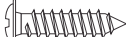






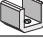












ARM MAESTRO

Núm	Cód	Peças	Compr	Larg	Esp	Qtd	Chapas	Branco	Café	Caramelo	Branco/Preto	Café/Boreal	Creme/Caramelo
1	8075	Prateleira Base	2185	543	15	1	MDP	1	133	135			
2	8067	Lateral Esquerda	2370	543	15	1	MDP	1	133	135			
3	8068	Lateral Direita	2370	543	15	1	MDP	1	133	135			
4	8070	Coluna lateral	2370	49	15	2	MDP	1	133	135			
5	8077	Divisão	1772	450	15	2	MDP	1	133	135			
6	8078	Prateleira Central gav c/ furo	650	448	15	1	MDP	1	133	135			
7	8073	Prateleira lateral larga (Removível)	752	415	15	1	MDP	1	133	135			
8	8076	Prateleira lateral estreita	752	213	15	2	MDP	1	133	135			
9	8072	Divisão do Maleiro	415	118	15	2	MDP	1	133	135			
10	8071	Prateleira do Maleiro	2185	453	15	1	MDP	1	133	135			
11	8083	Rodapé Frontal	2159	136	15	1	MDP	1	133	135			
12	8084	Rodapé Traseiro	2185	118	15	1	MDP						
13	8085	Pé Base	533	118	15	2	MDP						
14	8086	Moldura chapéu	2160	105	30	1	MDP		133	135			
15	8080	Porta Lateral	1085	715	15	4	MDP				24	149	147
16	8082	Porta menor Central c Espelho	680	541	19	4	MDP	1	133	135			
17	805	Moldura da porta	2170	49	25	4	MDF	1	133	135			
18	8144	Frente da gaveta	635	150	15	4	MDP	1	133	135			
19	943	Lateral da gaveta	400	114	15	8	MDP	1	133	135			
20	952	Traseiro da gaveta	597	105	15	4	MDP	1	133	135			
21	7549	Fundo de Gaveta	610	398	2,8	4	HDF	1	133	135			
22	8096	Costas Laterais	1100	770	2,8	4	HDF	1	133	135			
23	8097	Costa central	1100	666	2,8	2	HDF	1	133	135			
24	8074	Prateleira Chapéu	2185	543	15	1	MDP	1	133	135			
25	8079	Prateleira Central sem furo	650	448	15	1	MDP	1	133	135			
26	8206	Trava costas laterais	752	49	15	2	MDF	1	133	135			
27	8207	Trava costas centrais	650	49	15	1	MDF	1	133	135			

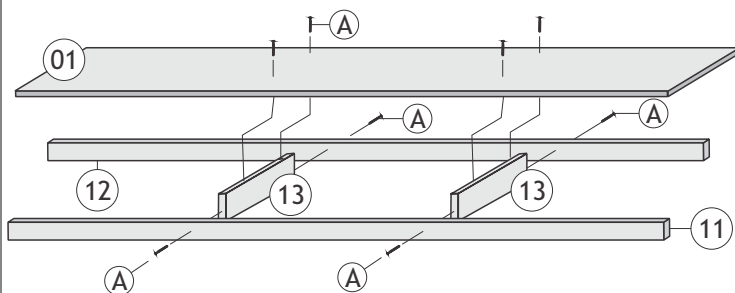
Legenda de Cor

Café	133
Caramelo	135
Creme/Caramelo	147
Café/Boreal	149
Branco	1
Branco/Preto	24

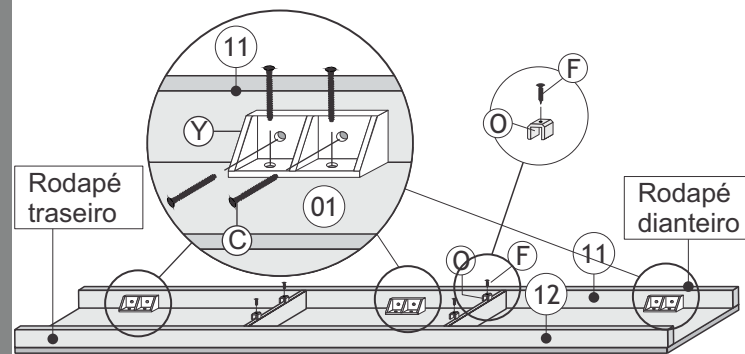
Armário Maestro

Nº PARA ASSISTÊNCIA	IDENTIFICAÇÃO DE MONTAGEM	FORMATO DAS PEÇAS	DESCRIÇÃO DAS PEÇAS	QUANTIDADE DE PEÇAS
761	A		PARAFUSO 5x40	56 PEÇAS
7465	A1		CABIDEIRO CROMADO 742x28x16mm	4 PEÇAS
3856	AB		KIT ROLDANA 3 PARES	01 KIT
5860	Ab1		Roldanas 50x32x13 mm	6 peças
5861	Ab2		Guias 59x30x10 mm	6 peças
5407	Ab4		Parafuso 3x18	24 peças
614	Ab6		Chapa Reguladora 50x11x1	6 peças
5408	AF		SILICONE PÉ DE MESA 12mm	10 PEÇAS
601	B		SUORTE DE CABIDEIRO 46x22x18mm	8 PEÇAS
771	C		PARAFUSO 3,5X16 FLANGEADO	200 PEÇAS
3062	D		PARAFUSO 3,5 X 20	32 PEÇAS
932	E		Parafuso 4x35	04 peças
786	F		PARAFUSO 3,5x16	86 PEÇAS
610	H		CAVILHA DE MADEIRA 6X30	24 PEÇAS
188	L		ETIQUETA AUTO-ADESIVA	1 PEÇA
3781	M		SACHE DE COLA	1 PEÇA
931	O		SAPATA U 17x17x7 mm	08 PEÇAS
3805	P		PERFIL H alumínio 651x17x12	03 PEÇAS
8276	P2		PERFIL H alumínio 686x17x12	02 PEÇAS
7504	R		CORREDIÇA TELESCÓPICA 350x33x11	4 PARES
216	U		TAPA FURO DE PAPEL 13 mm	54 PEÇAS
3859	V		PUXADOR TROPICAL 158x48x7	02 PEÇAS
8147	X		PERFIL PLÁSTICO PI COSTAS 415x16x6mm	02 PEÇAS
8240	Z		TRILHO INFERIOR ALUM 2183x46x5 mm	01 PEÇA
8241	Z1		TRILHO SUPERIOR ABS 2183x69x25mm	01 PEÇA
1518	Z3		PINO PRATELEIRA 12x7mm	08 PEÇAS
603	Z10		SUP. TRIANGULAR 13x12x8	08 PEÇAS
7771	Y		CONECTOR DE MONTAGEM 40x26x14 mm	25 PEÇAS
8275	W		PERFIL TESTEIRA - 2170 MM	02 PEÇAS

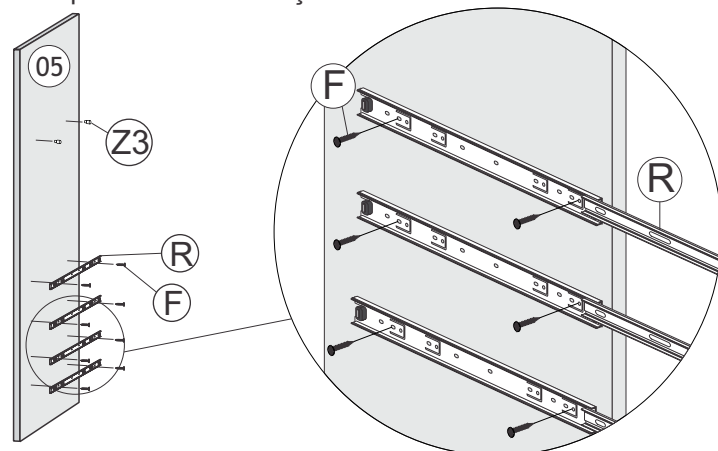
01 Monte a base



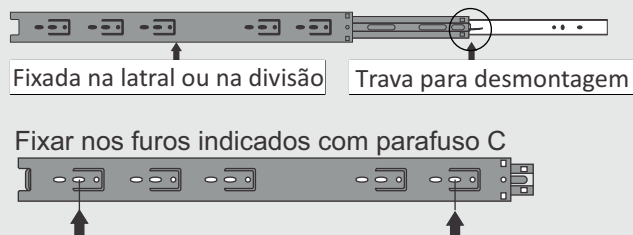
02 Coloque os conectores prendendo o rodapé dianteiro na moldura base.



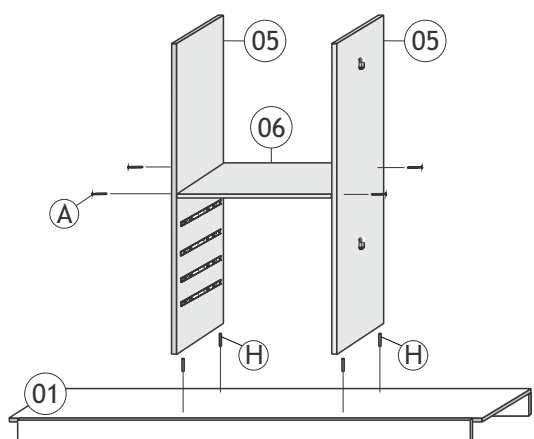
03 Prepare a divisão, colocando suporte de cabideiro, pinos de prateleira e corredeiras.



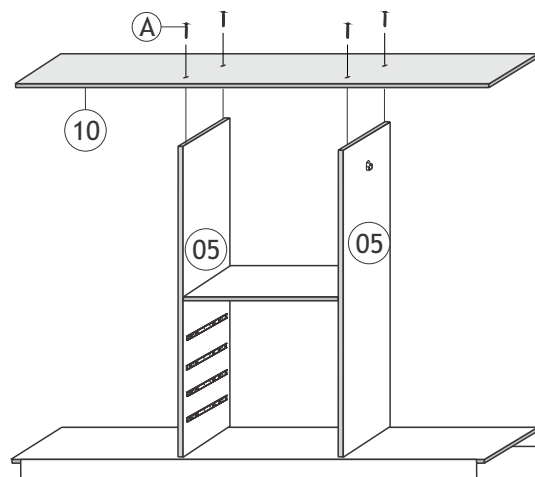
Obs.: Destrave a corredeira e retire a parte que será fixada na lateral ou na divisão (com cor mais escura), mostrada no passo 3 da montagem. A parte mais clara será colocada na gaveta e ilustrada na montagem das gavetas.



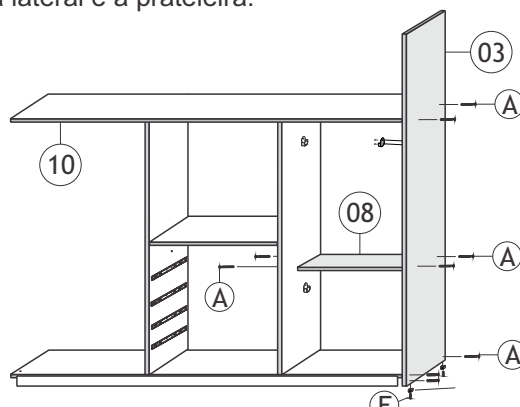
04 Monte as divisões na base.



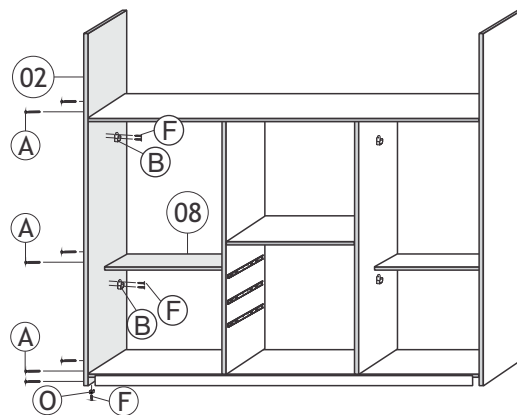
05 Coloque a prateleira do maleiro.



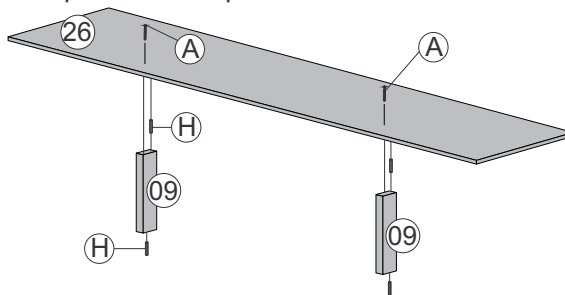
06 Monte a lateral e a prateleira.



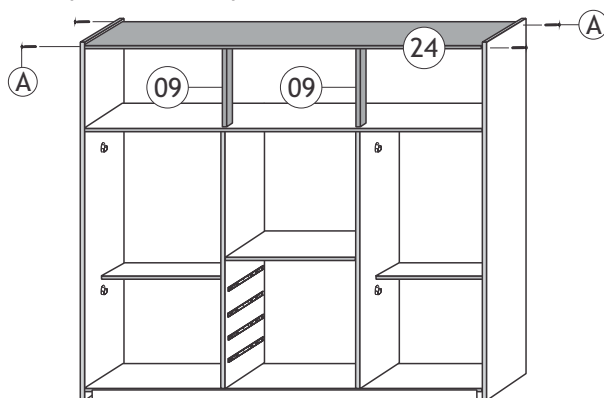
07 Monte a outra lateral com sua prateleira.



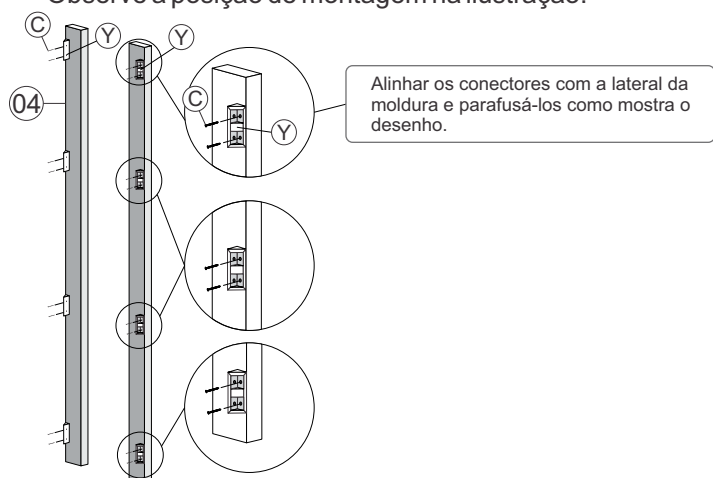
08 Monte a prateleira chapéu e as divisões.



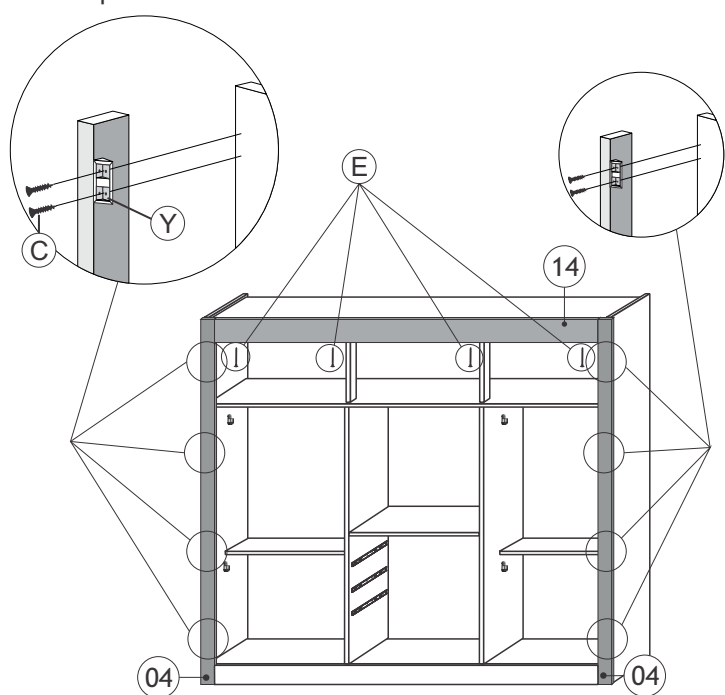
09 Monte a prateleira chapéu e as divisões.



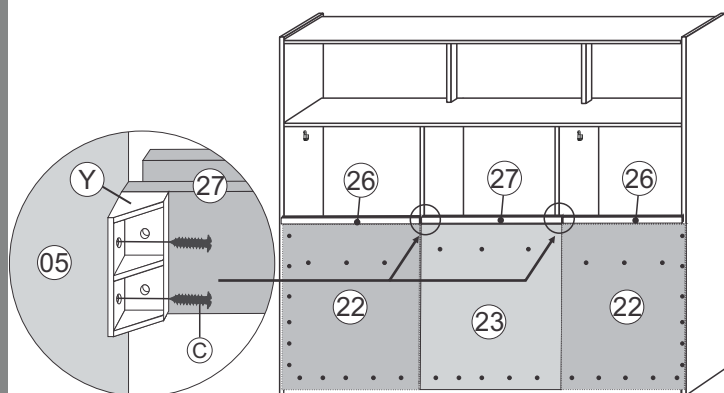
- 10** Coloque os conectores nas duas colunas laterais que serão montadas na parte da frente do armário. Observe a posição de montagem na ilustração.



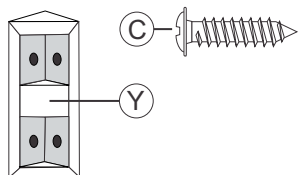
- 11** Coloque as molduras laterais no armário e a moldura chapéu.



- 12** Fixe a costa (23) com parafuso (C) começando do centro de baixo para cima. Repita o procedimento com as costas (22) das laterais.

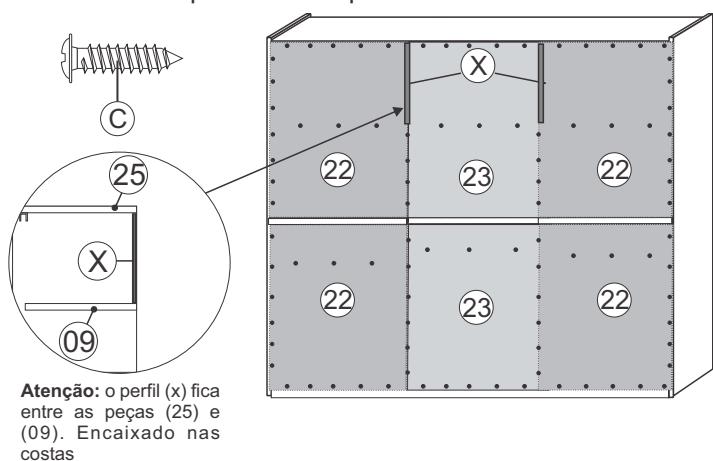


ATENÇÃO à trava das costas que deve ser encaixada na costa e fixada na caixa do armário com o conector + parafuso 3,5x16.

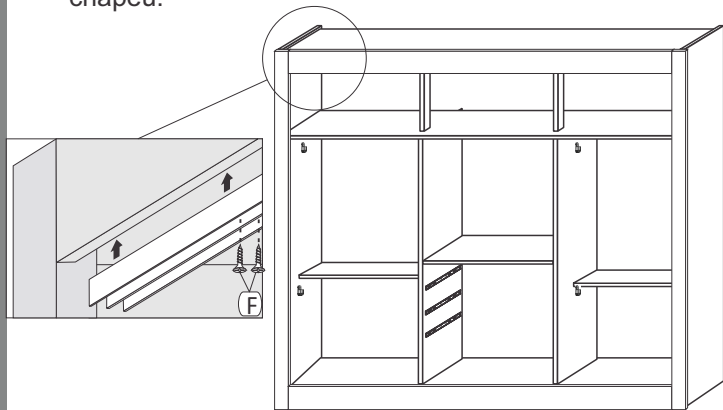


- 13** Faça a fixação das costas superiores começando pelo meio passando assim para as laterais.

Atenção ao perfil H de plástico deve ser colocado entre as costas centrais e laterais entre a prateleira maleiro e a prateleira chapéu como indicado abaixo.

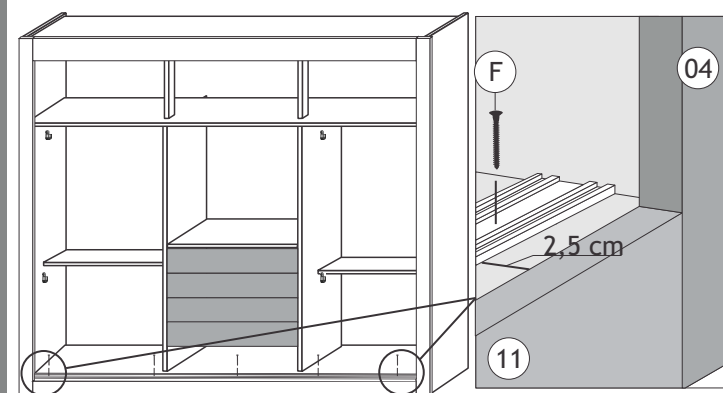


- 14** Coloque ao trilho superior encostado atrás da moldura chapéu.

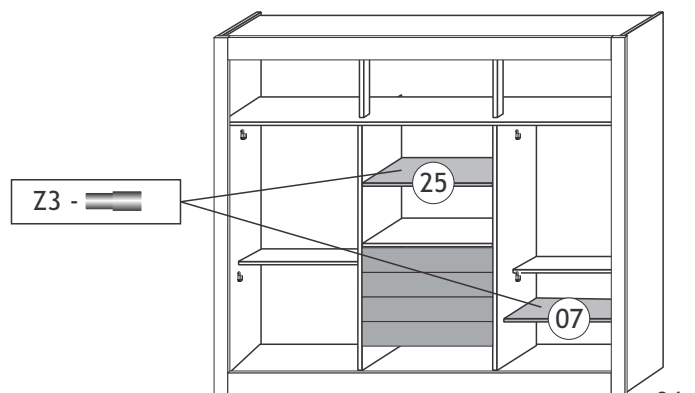


- 15** Coloque o trilho inferior a 2,5 cm para dentro da coluna lateral.

Atenção: A Prateleira Base possui marcação para a colocação do trilho inferior. Fixe os parafusos nesta marcação como mostra o desenho e depois coloque os outros parafusos.

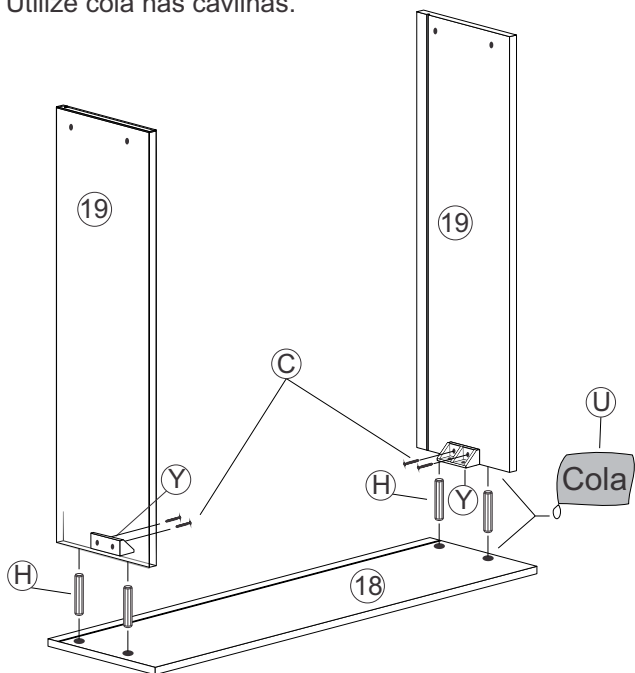


- 16** Coloque as gavetas e as prateleiras removíveis 25 e 07 apoiada nos pinos (Z3).

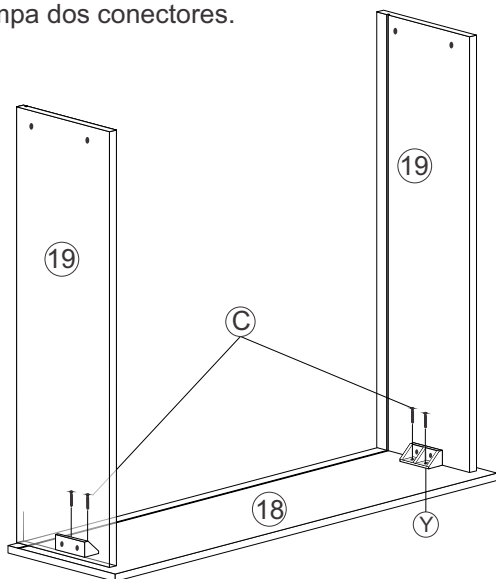


Montagem da Gaveta

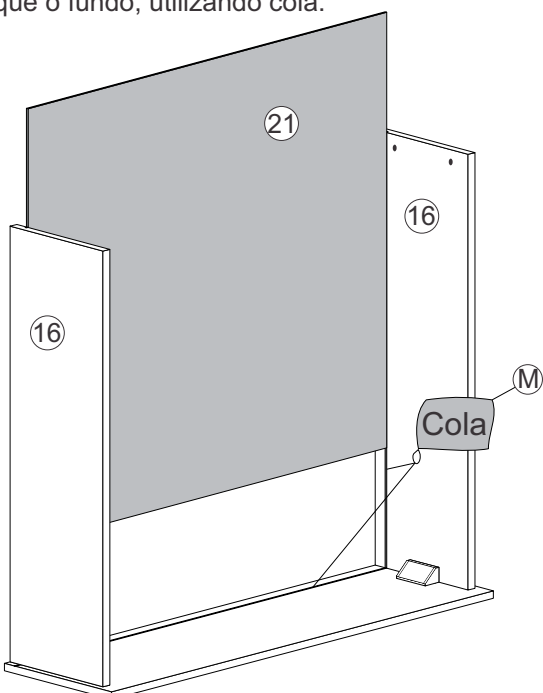
- 01** Parafuse os conectores (Y) nas laterais da gaveta e posicione as cavilhas para unir as laterais com a frente. Utilize cola nas cavilhas.



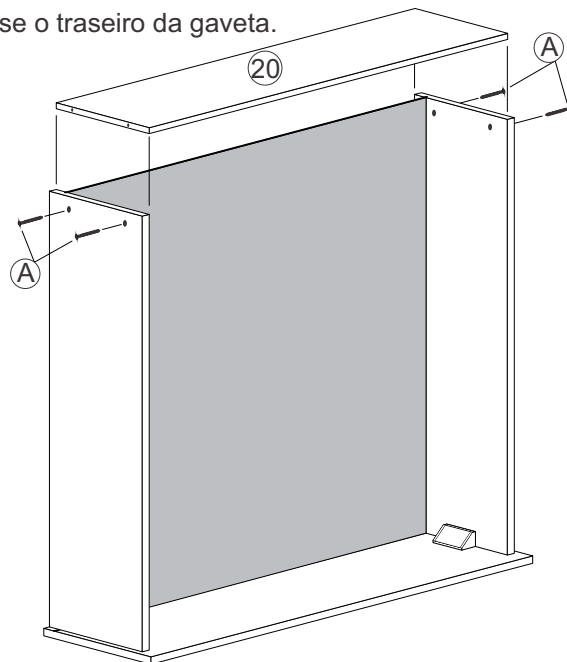
- 02** Parafuse os conectores na frente da gaveta. Coloque a tampa dos conectores.



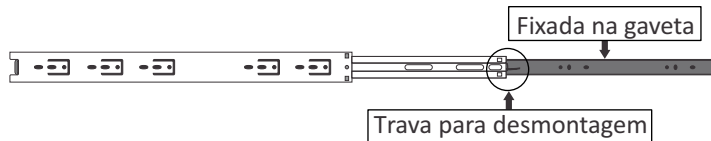
- 03** Coloque o fundo, utilizando cola.



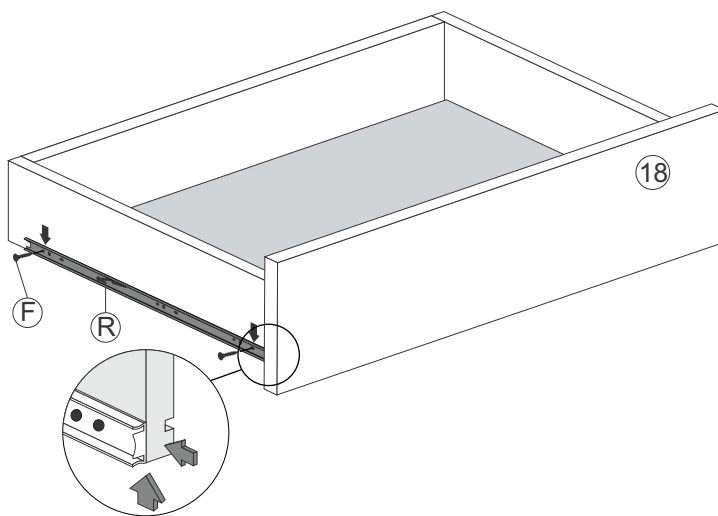
- 04** Parafuse o traseiro da gaveta.



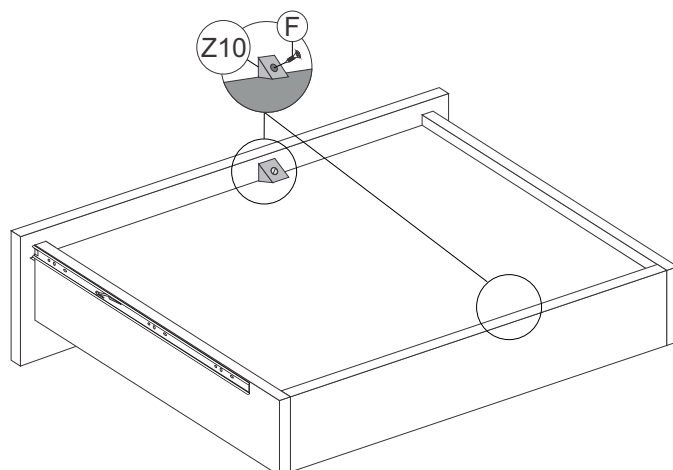
- 05** Destrave a corrediça e retire a parte que será fixada na gaveta (com cor mais escura).



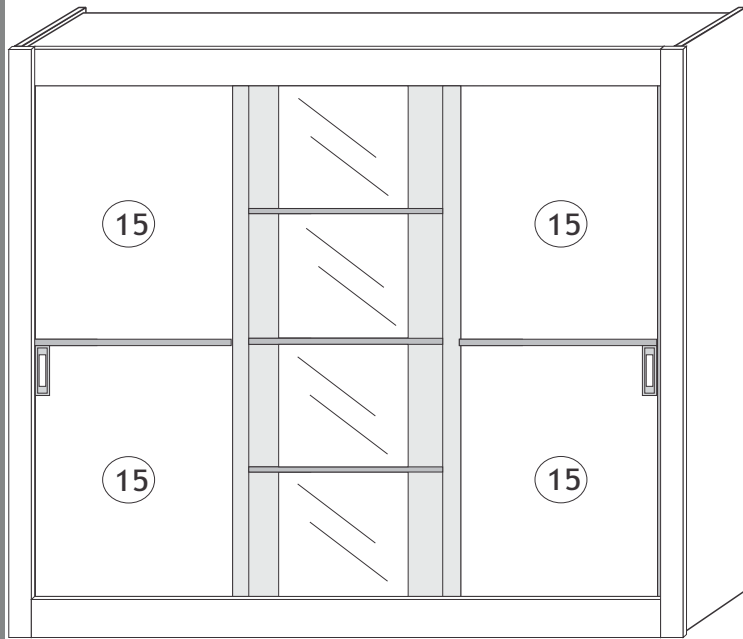
- 06** Parafusar a corrediça na gaveta, alinhando pela base e pelo topo na parte da frente da lateral, como mostra o detalhe.



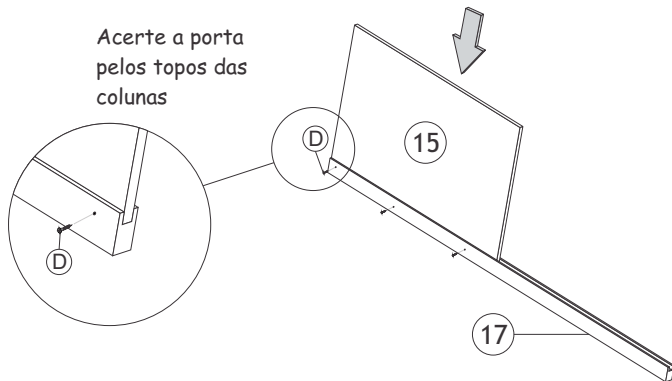
- 07** Coloque os fixadores de fundo.



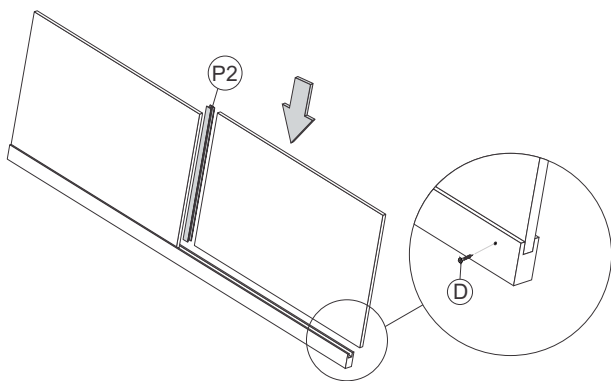
MONTAGEM PORTAS LATERAIS



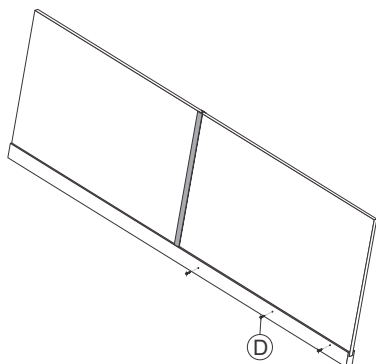
01 Comece montando uma das peças que compõe a porta, parafuse com 3,5 x 20.



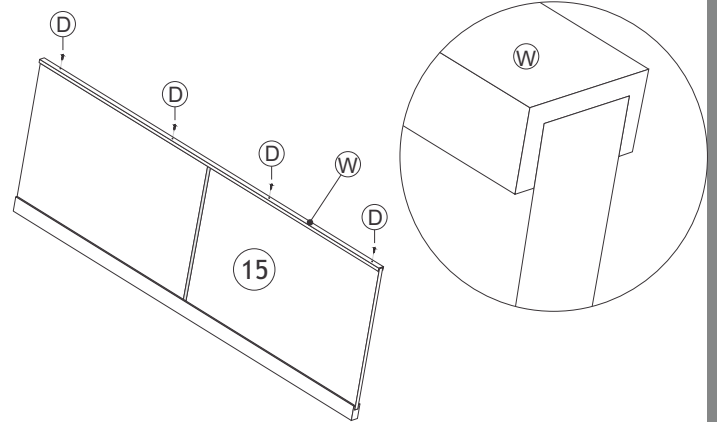
02 Coloque o perfil H e a outra parte da porta.



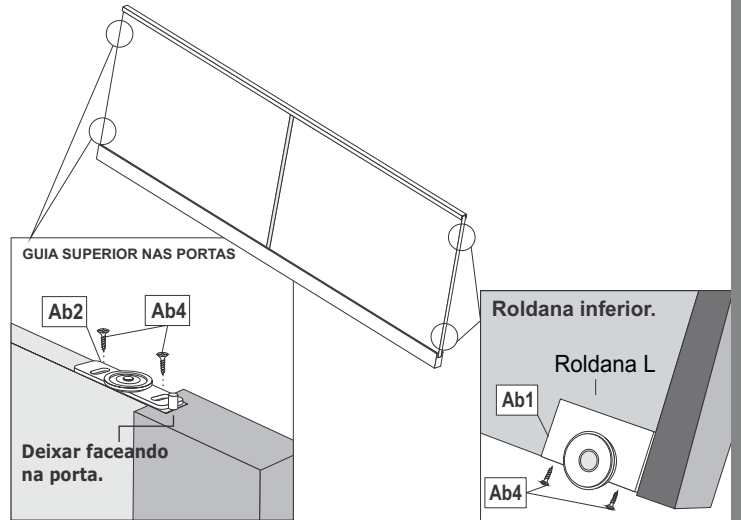
03 Monte a outra parte fixando com parafuso 3,5 x 20.



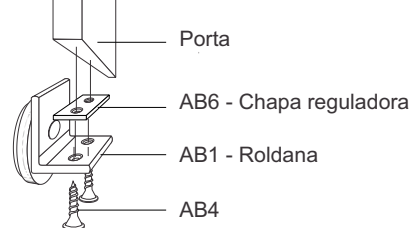
04 Monte o perfil fixando com parafuso 3,5 x 20.



05 Coloque as guias superiores e as roldanas.

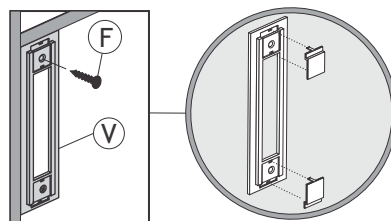


Chapa Reguladora



Em caso de desnivelamento do piso, utilizar chapa reguladora (AB6) nas roldanas para fazer o alinhamento das portas.

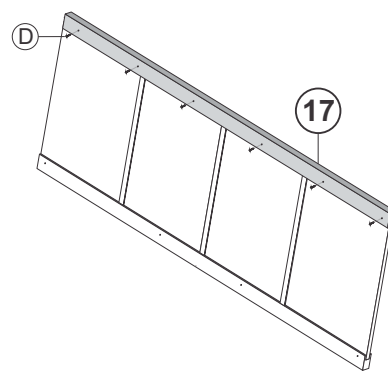
06 Coloque os puxadores nas portas laterais



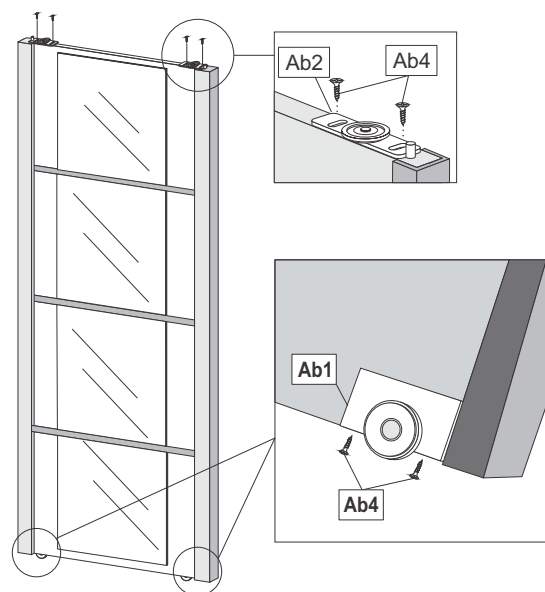
Coloque as tampas dos puxadores depois de parafusá-los

MONTAGEM DA PORTA CENTRAL

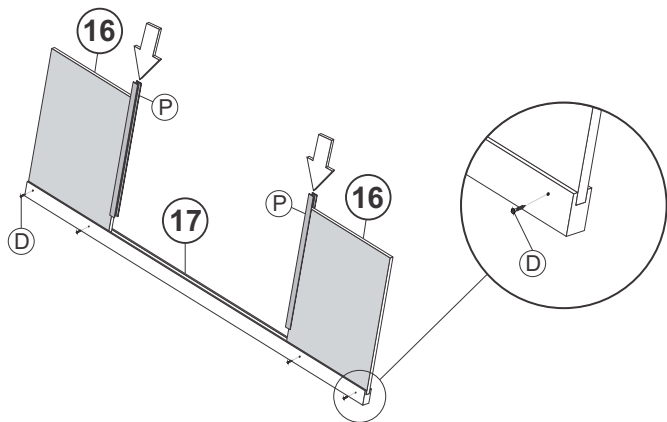
04 Monte a outra moldura da porta, alinhando pelo topo.



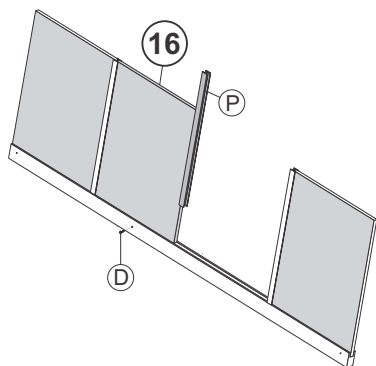
05 Coloque as guias e as roldanas.



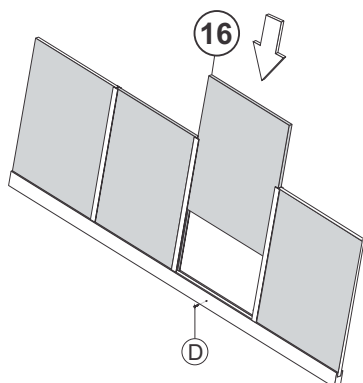
01 Comece montando as duas partes que compõe a porta. Encaminhe os perfis



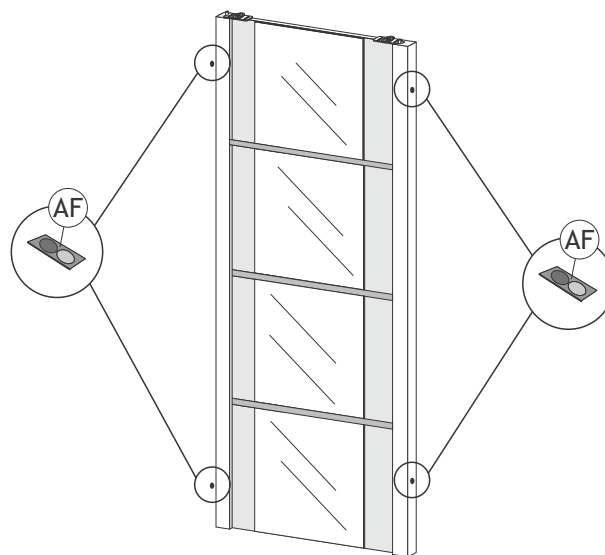
02 Coloque outra peça da porta e encaminhe o próximo perfil.



03 Monte última peça da porta.



06 Coloque a porta no armário.



O seu produto Móveis Europa é garantido contra eventuais defeitos de fabricação, pelo prazo de 180 dias, contados a partir da emissão da nota fiscal do lojista ao consumidor.

O PRODUTO TERÁ GARANTIA TÉCNICA DOS LOJISTAS CREDENCIADOS PELA MÓVEIS EUROPA LTDA:

A garantia compreende a substituição de peças para a reparação de defeito de fabricação devidamente constatado por técnico indicado pela loja, anotados durante o período de vigência da garantia. Portanto, ao constatar um eventual problema em seu produto, entre imediatamente em contato com a loja **QUE LHE VENDEU.**

Se constatado um eventual defeito de fabricação, será feita a assistência num prazo previamente acordado entre o **consumidor e o lojista**, com anuência expressa da fábrica.

Eventuais assistências técnicas, de problemas não cobertos pela garantia poderão ser exercidas mediante orçamento previamente discutido e acordado com a loja que lhe vendeu o produto e a fábrica, e neste caso, terá seu custo arcado pelo consumidor.

A GARANTIA LEGAL FICA AUTOMATICAMENTE INVÁLIDA SE:

O uso não for exclusivamente doméstico e para o fim que foi projetado; salvo os projetados e fabricados para outros fins.

Na montagem e instalação, não forem obedecidas as especificações e recomendações do Manual de Instrução de montagem e instalação do produto, tais como: nivelamento do produto, adequação do local para instalação, uso correto dos parafusos e demais componentes de montagem, etc.

O produto tiver recebido maus tratos, descuido ou ainda, sofrido reparos, alterações ou modificações estéticas e/ou funcionais.

Houver sinais de violação da embalagem do produto.

A GARANTIA LEGAL NÃO COBRE:

Danos e/ou defeitos causados em qualquer componente do produto, pelo uso inadequado do mesmo ou por acidentes e ações naturais, ou ainda, provenientes de danos causados por impactos, quedas, etc.

Manchas na pintura causadas por agentes químicos ou abrasivos e/ou produtos de limpeza inadequados.

Danos causados por chuvas, inundações, infiltrações de umidade, exposição inadequada do produto, etc.

Consertos que não sejam realizados pelos técnicos autorizados pela loja.

Danos e/ou defeitos decorrentes da ação de montador ou do consumidor na montagem, desmontagem e remontagem do produto, sem acompanhamento do técnico autorizado pela loja.

Danos e/ou defeitos decorrentes de negligência na montagem do produto em relação ao inserido no Manual de Instruções de montagem.

Danos decorrentes de transporte inadequado, desgaste natural, bem como *excesso de peso sobre o móvel.*

Danos decorrentes do descumprimento das instruções de conservação e limpeza, inseridas abaixo.

Danos causados pela transferência ou venda do produto para terceiros.

Danos causados por insetos, principalmente do tipo cupim.

Peso excessivo, nas gavetas - **O PAR CORREDIÇA SLIM 400/300mm (peso MÁXIMO suportado por gaveta 10 kg).**

- **O PAR CORREDIÇAS TELESCÓPICA (peso MÁXIMO suportado por gaveta 10 kg).**

SOBRE A MONTAGEM

A montagem do móvel EUROPA é de responsabilidade da loja vendedora, a qual deve seguir os Manuais de Instruções fornecidos pela fábrica. A EUROPA não se responsabiliza pelas instalações elétricas, hidráulicas ou outros materiais que venham a ser agregados ao móvel durante ou após a sua instalação.

INSTALAÇÃO, CONSERVAÇÃO E LIMPEZA.

Todo móvel exposto com frequência a agentes naturais tais como sol, maresia, chuva ou umidade, sofre alterações; portanto, escolha com cuidado a localização destinada à instalação do mesmo, evitando a incidência destes agentes naturais sobre o produto.

Este produto deve ser instalado por técnicos capacitados e autorizados pela loja onde foi adquirido, em local apropriado e sobre uma superfície plana (nivelada).

Esse produto deve ser manuseado com cuidado, **não podendo ser arrastado** e evitando esforços excessivos que venham a comprometer as partes destinadas à fixação dos componentes.

Nunca utilize álcool ou materiais abrasivos para limpeza e que possam comprometer a camada de verniz.

Nunca apoiar cigarros acesos sobre o produto.

Não colocar diretamente sobre o móvel, sem um isolante adequado, qualquer recipiente ou objeto com temperatura acima de 40° C.

Utilize para limpeza uma flanela levemente umedecida com água, com exceção dos componentes metálicos e cromados que deverão ser limpos periodicamente com uma flanela levemente umedecida com vaselina pura.

DISPOSIÇÕES GERAIS

A Móveis EUROPA, na busca constante da melhoria contínua, reserva-se ao direito de alterar as características gerais, técnicas e estéticas de produtos por ela produzidos e comercializados sem prévio aviso.

Este Termo de Garantia é válido apenas para produtos vendidos e utilizados no território brasileiro.

Consulte a loja onde o seu produto foi adquirido, tendo sempre em mãos o número do lote do produto, **com os respectivos códigos das peças.**

ATENDIMENTO AO CONSUMIDOR:

Tel: 32 3539 7500 - Home: www.moveiseuropa.com.br

End: Rua Projetada A, 100 - Bairro Talma Cx. P. 136 - CEP 36500-000 - Ubá - MG