

Manual de Instruções

Termo de Garantia

JARRA ELÉTRICA SUGGAR



JR1001/02BR

Obrigado por escolher a Suggar!

Neste manual, você encontrará todas as informações necessárias para o manuseio e o bom funcionamento do sua JARRA ELÉTRICA SUGGAR.

Antes de usá-la, leia atentamente as instruções e guarde o manual para futuras consultas.

INSTRUÇÕES GERAIS DE SEGURANÇA

Antes de utilizar este produto, por favor leia as instruções do manual atentamente.

- Guarde estas instruções, o certificado de garantia e a nota fiscal, se possível, na caixa;

- O aparelho deve ser utilizado somente para fins domésticos e não-comerciais;

- Retire o plugue da tomada quando o aparelho não estiver em uso, ou quando for limpá-lo. Nunca desligue o aparelho puxando-o pelo fio. Sugure firmemente o plugue e, então puxe-o para desconectar;

- Mantenha o aparelho fora do alcance de crianças, escolhendo um local onde elas não tenham acesso. Certifique-se de que os fios não estejam pendurados;

- Teste o aparelho e o fio, regularmente, para evitar danos. Caso haja danos de qualquer tipo, o aparelho não deve ser utilizado;

- Caso o seu aparelho apresente danos, não o conserte. Procure uma assistência especializada;

- Mantenha o aparelho e o cabo longe de locais quentes, da exposição do sol, de locais úmidos e de paredes finas ou similares;

- Desligue o aparelho quando você não estiver utilizando-o, mesmo que for por pouco tempo;

- Utilize apenas acessórios originais;

- Em hipótese alguma, as partes externas do aparelho devem entrar em contato com a água ou outro líquido. Não utilize o aparelho com as mãos molhadas ou úmidas;

- Caso o aparelho se molhe ou fique úmido, remova o plugue da tomada imediatamente;

- Utilize o aparelho somente para os fins propostos.

INSTRUÇÕES DE SEGURANÇA ESPECIAIS

- Utilize apenas água fria para enchê-la;

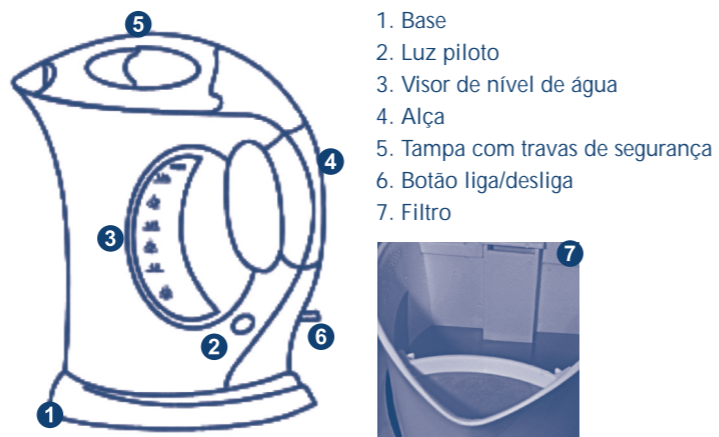
- O nível da água deve estar entre as marcas "Máximo" e "Mínimo";

- Desligue o aparelho antes de removê-lo da base;

- Certifique-se sempre de que a tampa esteja bem fechada;

- A base e o exterior do aparelho não devem entrar em contato com água.

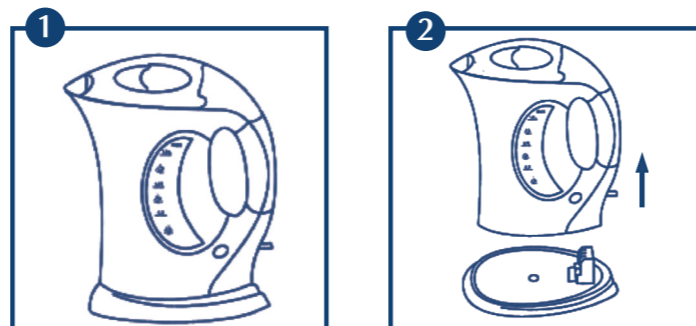
IDENTIFICAÇÃO DAS PARTES



1. Base
2. Luz piloto
3. Visor de nível de água
4. Alça
5. Tampa com travas de segurança
6. Botão liga/desliga
7. Filtro

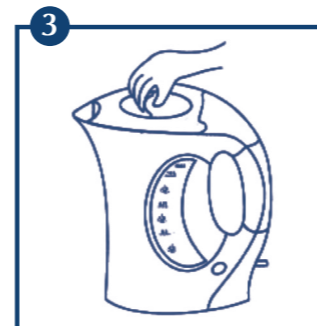
INSTRUÇÕES GERAIS DE USO

- Antes de utilizar a Jarra Elétrica Suggar pela primeira vez, ferva água por duas vezes no aparelho, sem utilizar quaisquer aditivos. Após este procedimento, você já poderá usufruir dos benefícios do seu produto Suggar.

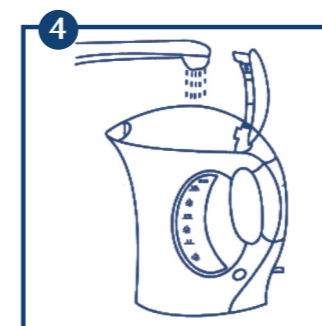


Coloque o aparelho em uma superfície plana.

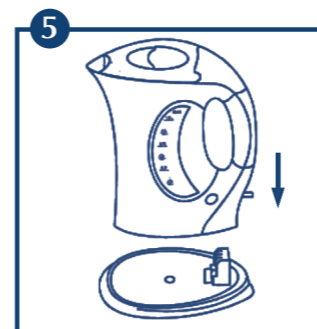
Remova a jarra da base.



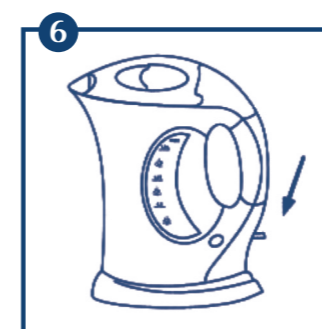
Abra a tampa do reservatório de água localizado na parte superior da jarra.



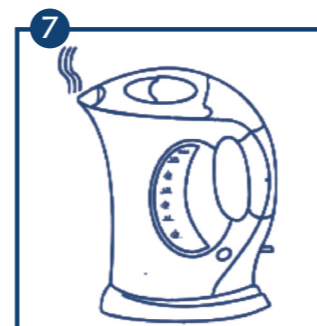
Coloque água na jarra, num nível que não deve ser inferior ao nível mínimo indicado e nem superior ao máximo.



Coloque a jarra na base, conectada ao encaixe.



Pressione o botão liga/desliga



A luz se acenderá e a água começará a ferver. Uma vez fervida, a jarra se desligará automaticamente. Depois de desligada, você só poderá ligá-la novamente após 5 minutos. Este é o tempo necessário para que o aparelho esfrie entre uma e outra utilização.

LIMPEZA

- Sempre remova o plugue do cabo de alimentação antes de limpar o aparelho;

- Se necessário, o exterior do aparelho deve ser limpo com um pano úmido sem aditivos;

- O filtro de cálcio pode ser removido para limpeza;

- Periodicamente, se necessário, faça a limpeza da Jarra Elétrica Suggar conforme orientações abaixo:

1. Encha a jarra até a sua capacidade máxima, sendo uma parte de vinagre (0,5l) e o restante de água.

2. Deixe por 12 horas e depois jogue fora.

3. Enxague com água novamente para remover resíduos do vinagre.

IMPORTANTE: Nunca ligue sua Jarra Elétrica Suggar sem água. Caso isso aconteça, o produto desligará automaticamente até que seja colocada a água até o nível adequado.

CARACTERÍSTICAS TÉCNICAS		
COR	BRANCA	
TENSÃO (V)	127	220
POTÊNCIA (W)	1.000	760
CONSUMO (kWh)	1,0	0,76
PESO S/ EMBALAGEM (kg)	0,59	
PRODUTO S/ EMBALAGEM (LargxAlt x Prof cm)	20,0x22,5x13,0	
CAPACIDADE DA JARRA (litros)	1,0	

TERMO DE GARANTIA

Este produto será garantido pela Suggar, pelo prazo de 1 ano, já incluso a garantia legal de 90 dias, a partir da data de emissão da Nota Fiscal da compra, contra eventuais defeitos de fabricação ou de peças.

A Nota Fiscal de compra deste produto é parte integrante da presente garantia. Sua primeira via deve ser apresentada pelo consumidor, no caso do uso da garantia.

Os consertos em garantia somente poderão ser efetuados por um Posto de Assistência Técnica Suggar. A relação dos Postos Autorizados encontra-se no verso deste manual e no site www.suggar.com.br.

As despesas de transporte do produto, até o posto autorizado mais próximo, são de responsabilidade do consumidor (inclusive nas cidades que não possuam postos autorizados).

A Suggar é responsável pela definição das peças e dos reparos necessários para a solução do problema.

Durante a garantia, os reparos necessários, de acordo com a avaliação da Suggar, não terão custo para o consumidor.

O aparelho somente poderá ser reparado pelos técnicos dos Postos Autorizados Suggar (P.A.S), ou por pessoas credenciadas pela Suggar.

Esta garantia não cobre danos causados por:

01 - Danos sofridos pelo produto, ou seus acessórios, em consequência de acidentes, manuseio ou uso incorreto ou em desacordo com as recomendações do seu manual.

02 - Problemas com o fio de alimentação, causados por falta de observação às instruções de segurança.

03 - Produto que tenha sido aberto, examinado, alterado ou consertado por pessoas ou oficinas não autorizadas.

04 - Produtos que foram danificados por uso não-doméstico.

05 - Ligações feitas em tensão diferente da especificada no aparelho, bem como avarias oriundas de maus tratos, choques bruscos e agentes cuja origem seja transporte, armazenamento indevido ou, ainda, forças da natureza (enchentes, sobrecargas elétricas, raios, etc.) invalidam a garantia dos componentes danificados.

Ao solicitar atendimento em garantia, tenha em mãos a Nota Fiscal de compra, verifique o problema e explique-o detalhadamente.

As fotos, ilustrações e especificações técnicas, aqui descritas, poderão ser modificadas sem prévio aviso.

Representantes e assistentes técnicos em todo o país.

SUGGAR
eletrodomésticos
www.suggar.com.br

RAZÃO SOCIAL:
Madson Eletrometalúrgica Ltda.

Belo Horizonte/MG
Rua Jerônimo Marcucci, 74
Bairro Olhos D'água
CEP: 30390-150



CENTRAL DE RELACIONAMENTO
0800 200 5050

