



Relaxmedic

ESPECIALISTA EM CONFORTO

UMIDIFICADOR 2 LITROS

RM-HA02



MANUAL DE INSTRUÇÕES

Índice

| | |
|-----------------------------------|---|
| APRESENTAÇÃO | 3 |
| 1. CUIDADOS..... | 4 |
| 2. LIMPEZA..... | 6 |
| 3. MODO DE USAR..... | 7 |
| 4. DETALHES DO PRODUTO..... | 8 |
| 5. CARACTERÍSTICAS TÉCNICAS | 8 |
| 6. TERMOS DE GARANTIA..... | 8 |

APRESENTAÇÃO

Você acaba de adquirir um produto da Relaxmedic!

Líder em produtos de massagem no Brasil, a Relaxmedic possui uma linha vasta de produtos para proporcionar saúde e bem-estar aos seus clientes de forma prática e eficaz.

Oferece uma linha abrangente de produtos que vão desde massageadores portáteis e poltronas, até produtos de beleza, higiene e fitness.

A Relaxmedic segue com esforços contínuos para oferecer aos seus clientes produtos inovadores e de qualidade, além de um atendimento ético e comprometido.

Sinta-se bem onde quer que esteja, sinta-se Relaxmedic!

Leia com atenção este manual de instruções. Nele você encontrará as informações necessárias para operação e conservação do seu produto.

1. CUIDADOS

A manutenção e os cuidados adequados do UMIDIFICADOR 2 LITROS podem aumentar efetivamente sua vida útil.

NÃO CARREGUE O RESERVATÓRIO DE ÁGUA PELA ALÇA SUPERIOR QUANDO ELE ESTIVER CHEIO. QUANDO CHEIO, ACONSELHA-SE CARREGAR O RESERVATÓRIO DE ÁGUA COM AS DUAS MÃOS.

- NÃO opere ao ar livre; este umidificador foi projetado somente para uso interno.
- Use este aparelho somente quando houver água no reservatório.
- Use somente água fria para abastecer o reservatório (recomenda-se o uso de água filtrada ou destilada para evitar pó branco caso a água esteja muito dura, ou seja, com grande concentração de minerais). NÃO use água quente.
- Verifique se o tampão do reservatório de água está bem fechado. Mantenha sempre no lugar o bico direcionador de umidade e câmara de vaporização durante a operação do aparelho. Coloque o bico direcionador de umidade distante de crianças, paredes, móveis e eletrodomésticos.
- Use somente em tomadas de acordo com a voltagem de seu modelo.
- NUNCA ligue ou desligue o umidificador com as mãos molhadas.
- Nunca opere a unidade se o cabo ou plugue estiver avariado.
- Coloque sempre o aparelho sobre uma superfície lisa, plana e nivelada, longe da luz direta do sol. Mantenha o cabo distante de superfícies quentes e áreas onde as pessoas possam pisar ou tropeçar nele. Desligue o aparelho quando não estiver em uso e sempre que for limpá-lo ou transportá-lo.
- Não coloque nenhum tipo de remédio no bico, na base ou no reservatório de água. Não cubra nenhuma abertura do aparelho e nem insira objetos.
- Não descuide da unidade em um cômodo fechado uma vez que o ar poderá ficar saturado e causar condensação nas paredes ou móveis. Deixe a porta do cômodo parcialmente aberta.
- Ao limpar o interior do aparelho, mantenha a água longe da saída de ar / ventoinha. O exterior poderá ser limpo com um pano úmido, exceto os controles elétricos, somente quando a unidade estiver Desligada e desconectada. O umidificador precisa ser limpo frequentemente. Consulte as instruções de limpeza.
- Durante a operação não incline, tombe ou tente esvaziar o aparelho.
- Não use detergente para limpar as partes da unidade que contenham água. Misture sempre algumas gotas de água sanitária com água comum para limpar o umidificador. Películas de detergente dissolvidas na água poderão interferir na saída de umidade do aparelho.

IMPORTANTE:

- Em caso de dúvidas relacionadas à saúde, consulte um médico antes de usar o aparelho.

ESTE UMIDIFICADOR NÃO É UM BRINQUEDO!

Não deixe crianças brincarem com este aparelho. Evite o risco de acidentes e eletrocussão. Este aparelho deverá ser operado somente por adultos. Crianças deverão ser supervisionadas para garantir que não brinquem com o umidificador.

GUARDE TODAS AS INSTRUÇÕES!

ENERGIA ELÉTRICA

Se o circuito elétrico estiver sobrecarregado com outros aparelhos, eles poderão não funcionar adequadamente. Este umidificador deverá ser operado em um circuito elétrico separado dos demais aparelhos.

- Este é um produto de uso doméstico (não profissional), designado para uso pessoal e sem fins terapêuticos.

- O produto foi projetado apenas para a finalidade descrita neste manual. O fabricante não será responsável pelo uso indevido do aparelho.

2. LIMPEZA

Antes de efetuar a limpeza do seu UMIDIFICADOR 2 LITROS, desligue o aparelho e retire-o da tomada. O umidificador deverá ser esvaziado e limpo antes de ser guardado. Após desconectá-lo, o exterior do aparelho poderá ser limpo com um pano macio e seco.

Atenção:

O botão ON/OFF (Ligar/Desligar) deverá estar bem seco antes que o aparelho possa ser novamente ligado na tomada.

Poderá haver alguns depósitos de calcário no nebulizador, especialmente em regiões com grande concentração de minerais na água. Isto poderá ser resolvido limpando o nebulizador regularmente com um pano macio umedecido em água e vinagre, conforme segue:

- Limpe o nebulizador suavemente com um pano umedecido em vinagre até que os depósitos de calcário desapareçam completamente.
- Esfregue suavemente com um pano seco para remover quaisquer restos de umidade.
- Não esfregue o nebulizador com objetos sólidos.
- Ao limpar a base de água, não coloque o nebulizador diretamente sob a água da torneira.
- Nunca mergulhe o aparelho na água e não deixe entrar água na ventoinha ou qualquer outra abertura.
- O acúmulo de água na base é normal. No entanto, a água não poderá entrar no corpo central. Caso isto ocorra, leve o umidificador a uma assistência técnica antes de usá-lo novamente.

3. MODO DE USAR

A) Antes de cada utilização

1. Verifique a posição do umidificador: coloque o Umidificador 2 litros sobre uma superfície elevada não metálica a prova d'água para obter melhor desempenho. Isto serve para ajudar a dispersar a névoa no ar e impedir que seja derrubada.
2. Verifique o sensor de nível de água: certifique-se de que o sensor de nível de água esteja bem preso.
3. Verifique a ventoinha: esta ventoinha está localizada na base do umidificador. Sua função é soprar a névoa fria através das aberturas da saída de vapor. É importante manter esta parte limpa e desobstruída. Recomendamos verificar se não há nada que impeça o bom funcionamento da ventoinha.

Não coloque o umidificador sobre uma toalha ou superfície acarpetada. A ventoinha localizada na base poderá ser bloqueada e superaquecer o umidificador.

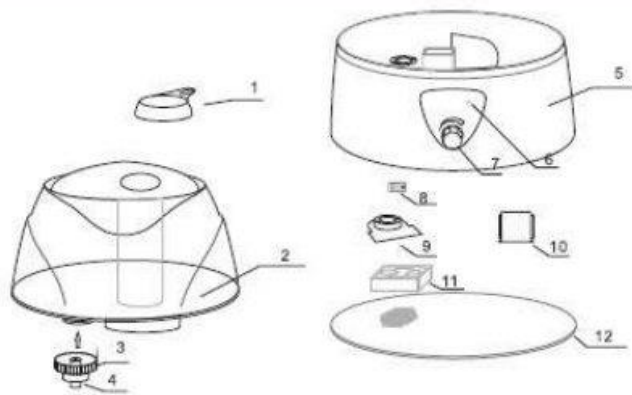
B) Montagem

- Levante o reservatório de água e retire-o do corpo central
- Vire o reservatório de água e rosqueie o tampão no sentido anti-horário
- Abasteça o reservatório com água fria; não encha até a borda (máximo 2,1L).
- Rosqueie o tampão no sentido horário para fechar.
- Vire o reservatório e coloque sobre o corpo central, certificando-se que o encaixe é perfeito.
- Coloque a tampa com as aberturas de saída na parte superior do reservatório.
- Use o botão regulador de saída de umidade para ajustar a intensidade da névoa. Gire o botão no sentido horário para aumentar a saída de umidade ou anti-horário para reduzir a saída de umidade (no nível máximo, é normal ouvir um fraco som de gotejamento).
- Quando o umidificador ficar sem água o indicador de funcionamento ficará vermelho e saída de umidade será interrompida. Este é um recurso de segurança para impedir o superaquecimento do umidificador e danos ao nebulizador. Este recurso de segurança utiliza um sensor de nível de água para desligar o nebulizador quando o nível ficar abaixo do exigido na base de água. Desligue o umidificador e retire o cabo da tomada antes de remover e reabastecer o reservatório. Observe que o indicador de funcionamento no corpo do umidificador permanecerá aceso. A luz (vermelha) indica que o umidificador está ligado e precisa ser reabastecido.
- Recomenda-se usar água filtrada ou destilada.
- Não insira nenhum medicamento ou outro aditivo na água.
- Não despeje água no canal de saída de vapor.

Não tente mover o umidificador com o reservatório cheio de água. Isso poderá causar vazamento. Além disso, não coloque o umidificador no chão. Coloque o umidificador sobre uma superfície elevada.

4. DETALHES DO PRODUTO

1. Saída de Vapor
2. Reservatório de Água
3. Tampa do Reservatório
4. Haste da Válvula
5. Base
6. Indicador de Energia
7. Botão de Controle de Vapor
8. Botão Liga/Desliga
9. Placa Eletrônica de Vapor
10. Placa Eletrônica de Energia
11. Ventilador de Saída de Ar
12. Tampa da Base



5. CARACTERÍSTICAS TÉCNICAS

Dimensões: 28,5 x 19,5 x 18,5 cm

Potência: 23 W

Frequência: 60 Hz

Voltagem: 127 V/220 V (Bivolt)

Garantia: 12 meses

6. TERMOS DE GARANTIA

Este produto tem garantia de 1 ano, contados a partir da data de emissão da nota fiscal de compra, desde que o mesmo tenha sido instalado e/ou usado conforme orientações descritas no manual de instruções.

Durante o período de garantia, o produto passará por uma prévia análise técnica para verificação da existência defeito de fabricação. Nos casos onde haja algum tipo de alteração na originalidade do produto será cobrado conserto e a central de atendimento entrará em contato com o cliente informando o valor e motivo do orçamento. O produto deverá estar devidamente embalado e acompanhado de sua nota fiscal, dados cadastrais do cliente e todos os acessórios que possui.

Caso não seja possível o reparo do produto, a empresa garante a substituição do mesmo.

A garantia perde o efeito caso:

- a instalação e/ou utilização do produto estiverem em desacordo com as recomendações do manual de instruções;
- forem indicados sinais de violação e mau uso;
- O produto sofrer qualquer tipo de dano provocado por acidente, queda, agentes da natureza ou consertos realizados por profissionais não cadastrados pela Relaxmedic.

A GARANTIA SOMENTE É VÁLIDA MEDIANTE APRESENTAÇÃO DA NOTA FISCAL DE COMPRA DESTE PRODUTO.

Atendimento ao consumidor:

www.relaxmedic.com.br

contato@relaxmedic.com.br

Tel.: (11) 3393-3688