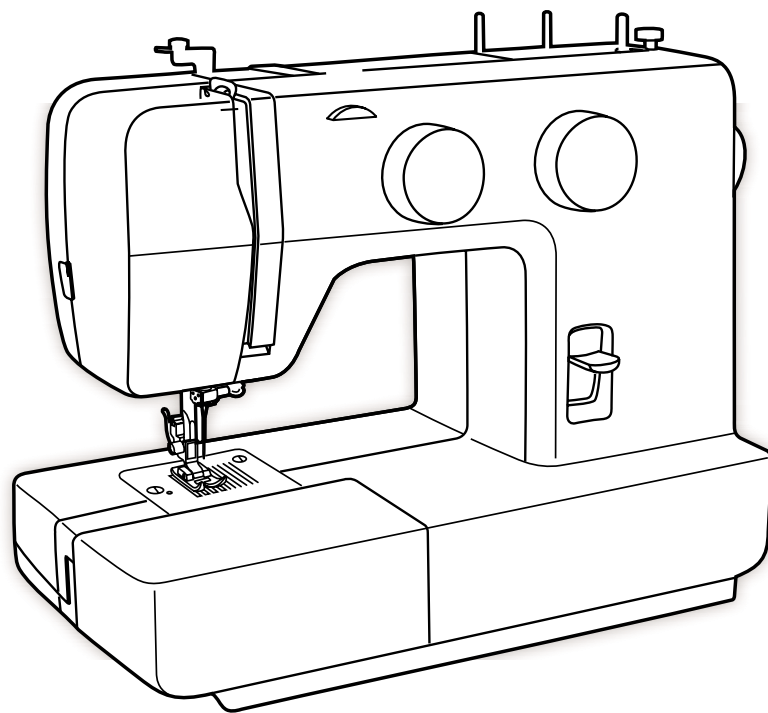




**SINGER®**



**Manual de Instruções**  
**1408 / 1409 / 1412**

# Índice

1. Instruções de Segurança .....	1
1.1. Cuidados Essenciais.....	2
2. Conheça sua Máquina de Costura Singer .....	3
2.1. Acessórios .....	3
2.2. Componentes Elétricos de sua Máquina .....	4
3. Vamos Preparar sua Máquina para a Costura? .....	5
3.1. Encha a Bobina.....	5
3.2. Coloque a Bobina na Caixa da Bobina.....	5
3.3. Passe a Linha na Máquina.....	6
3.3.1 Passagem da Linha para Agulha Dupla (a agulha não acompanha o acessório).....	6
3.4. Lace a Linha da Bobina.....	7
3.5. Selecione um Ponto .....	7
3.6. Selecione o Comprimento do Ponto (exclusivo para os modelos 1409 e 1412) .....	8
3.7. Selecione a Tensão da Linha da Agulha .....	8
3.8. Arremate em Retrocesso .....	9
3.9. Troque a Sapatilha .....	9
3.9.1. Encaixando o Suporte da Sapatilha.....	9
3.9.2. Encaixando a Sapatilha .....	9
3.9.3. Removendo a Sapatilha .....	9
3.9.4. Encaixando o Guia de Costura .....	9
3.10. Troque a Agulha .....	10
3.10.1. Tabela de Agulhas, Tecidos e Linhas.....	10
3.11. Use o Braço Livre.....	11
4. Vamos Começar a Costurar?.....	11
4.1. Posicione sua Máquina Adequadamente .....	11
4.2. Ergonomia .....	11
4.3. Coloque e Retire o Tecido da Máquina.....	12
4.3.1. Cortador de Linha.....	12
4.3.2. Alavanca Levantadora da Sapatilha .....	12
4.4. Recursos da Costura Reta .....	13
4.4.1. Pregar Zíper e Cordonê .....	13
4.4.2. Franzir .....	13
4.4.3. Pregar Lastex.....	14
4.4.4. Cerzir .....	14
4.4.5. Placa Isoladora do Dentes.....	14

4.5.	Recursos do Ziguezague.....	15
4.5.1.	Aplicações ou Patch Colagem .....	15
4.5.2.	Pregar Botões no Modelo 1408 .....	16
4.5.3.	Pregar Botões nos Modelos 1409 e 1412 .....	16
4.6.	Ponto 3 Pontinhos.....	17
4.7.	Casa de Botão em 4 Passos.....	17
5.	Mantenha sua Máquina Sempre em Ordem .....	18
5.1.	Limpeza .....	18
5.2.	Troca da Lâmpada.....	18
6.	Guia de Soluções de Problemas.....	19
7.	Certificado de Garantia.....	20
7.1.	O que não está Coberto pela Garantia.....	20

## 1. Instruções de Segurança

Ao utilizar um aparelho elétrico, algumas precauções básicas devem ser seguidas. Leia as instruções antes de usar a sua máquina de costura Singer.

- 1 - Leia cuidadosamente todas as instruções antes de utilizar a máquina.
- 2 - Mantenha esse manual de instruções próximo de um lugar de fácil acesso, perto da máquina. Caso você doe ou empreste esta máquina, não se esqueça de também entregar este manual.
- 3 - Apenas utilize a máquina em lugares secos.
- 4 - Nunca deixe a máquina próximo de crianças ou pessoas idosas que não sejam capazes de calcular riscos.
- 5 - Não deixe as crianças brincarem com a máquina.
- 6 - Este aparelho poderá ser usado por crianças com idade acima de oito anos e por pessoas com deficiências físicas, sensoriais ou mentais ou falta de experiência e conhecimento, apenas se tiverem recebido supervisão ou instruções relativas à utilização do aparelho de forma segura para compreender os perigos envolvidos.
- 7 - Crianças não devem brincar com os equipamentos.
- 8 - Limpeza e manutenção não podem ser feitas por crianças sem supervisão.
- 9 - Sempre desligue a máquina quando você for realizar algum ajuste, por exemplo, a troca de agulha, passagem de linha, troca da bobina, etc.
- 10 - Sempre retire o plugue da máquina da tomada se você for deixá-la sozinha, a fim de evitar um ligamento inesperado.
- 11 - Sempre retire o plugue da máquina da tomada se você for trocar a lâmpada ou for fazer a manutenção, por exemplo, troca de óleo, limpeza, etc.
- 12 - Não use a máquina se estiver em um ambiente molhado ou úmido.
- 13 - Nunca puxe o fio da máquina, sempre desconecte a máquina da tomada puxando-a pelo plugue.
- 14 - Sempre troque a lâmpada somente por uma do mesmo tipo.
- 15 - Nunca deposite nenhum objeto em cima do pedal.
- 16 - Nunca use a máquina se as saídas de ar estiverem bloqueadas. Mantenha sempre as saídas de ar e pedais livres de poeira, óleo e restos de costura.
- 17 - Caso o fio que é conectado no pedal esteja danificado; este deverá ser substituído pelo fabricante, ou pela assistência técnica, ou por pessoa qualificada a fim de se evitar ferimentos.
- 18 - O nível de ruído em condições normais é até 75dB(A).
- 19 - Não descarte este aparelho elétrico como lixo doméstico comum, utilize as instalações de coleta seletiva.
- 20 - Entre em contato com seu governo local para se informar a respeito dos lugares onde há lugares de coleta seletiva de lixo.
- 21 - Se aparelhos elétricos são depositados em aterros ou lixões, substâncias perigosas podem vazar para as águas subterrâneas e entrar na cadeia alimentar, prejudicando a sua saúde e bem-estar.

**Esta máquina de costura foi projetada para uso exclusivamente doméstico.**

## 1.1. Cuidados Essenciais

1. Mantenha seus olhos longe da agulha enquanto costura. Não toque o volante, estica fio, agulha ou outras partes que estejam em movimento.
2. Lembre-se de desligar o interruptor e desconectar o cabo da tomada, quando:
  - a. O trabalho for concluído.
  - b. Substituir ou remover a agulha ou quaisquer outras peças.
  - c. Ocorrer uma falha de energia durante a utilização.
  - d. Fizer a manutenção da máquina.
  - e. A máquina estiver sem uso.

### Cuidados para melhor conservação do produto:

1. Ao armazenar esta máquina, evite locais com luz solar direta ou muito úmidos. Não utilize ou guarde a máquina perto de aquecedores, ferro, lâmpada de halogênio ou outros objetos quentes.
2. Use apenas sabão ou detergente neutro para limpar a máquina. Benzinas, diluentes e saponáceos poderão danificar a máquina e nunca devem ser usados.
3. Não deixe cair ou bater a máquina.
4. Sempre consulte este manual de instruções quando for substituir ou instalar algum conjunto, acessórios, agulha ou outras peças, garantindo a sua correta instalação.

### Para consertos ou ajustes:

No caso de ocorrer uma avaria ou um ajuste necessário, siga o guia de solução de problemas na parte final deste manual, para inspecionar e ajustar a máquina você mesmo. Se o problema persistir, por favor, consulte o serviço autorizado local.

A Singer reserva-se o direito de mudar a aparência, design e acessórios quando considerar necessário.

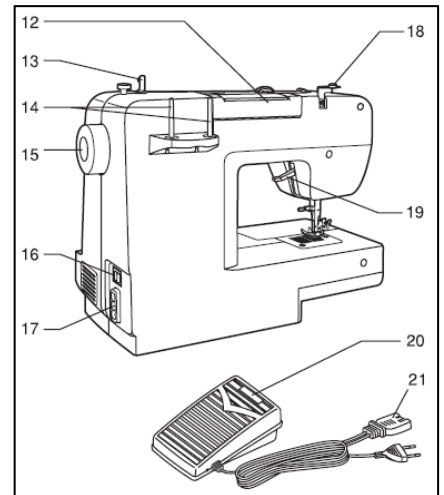
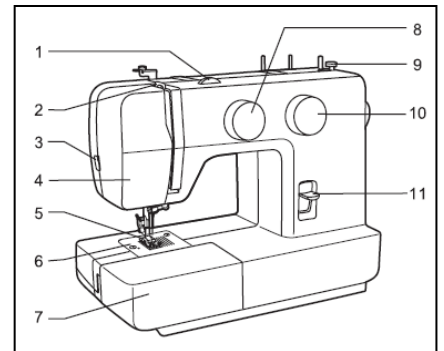
**Este equipamento está de acordo com a diretiva da CEE 89/336/EEC, abrangendo a supressão contra interferência de rádio.**



Este produto deve ser reciclado conforme a legislação nacional referente a produtos elétricos e eletrônicos. Caso tenha alguma dúvida a respeito, por favor, entrar em contato com a rede de serviços autorizados.

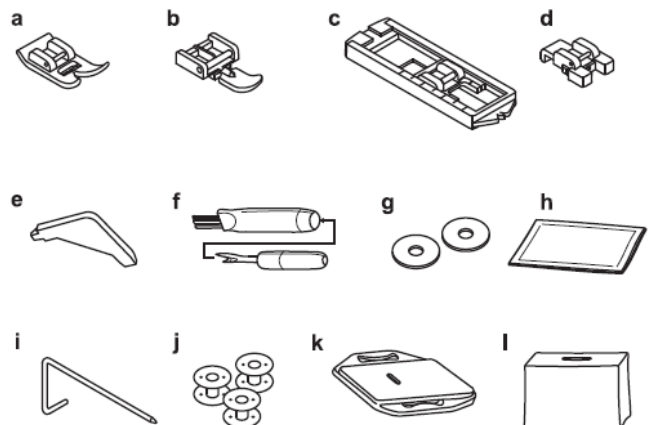
## 2. Conheça sua Máquina de Costura Singer

1. Seletor de Ajuste da Tensão da Linha
2. Estica fio
3. Cortador de Linha
4. Tampa lateral
5. Sapatilha
6. Chapa da Agulha
7. Extensão da Base / Caixa de Acessórios
8. Seletor de Pontos
9. Limitador do Enchedor da Bobina
10. Seletor do Comprimento do Ponto (exclusivo para os modelos 1409 e 1412)
11. Alavanca do Retrocesso
12. Alça
13. Pino do Enchedor da Bobina
14. Pino Porta-Retrós
15. Volante
16. Interruptor Liga-Desliga da Máquina e da Lâmpada
17. Encaixe para o Controlador de Velocidade e Cabo de Energia
18. Guia-fio do Enchedor da Bobina
19. Alavanca Levantadora da Sapatilha
20. Controlador de Velocidade
21. Cabo de Energia



### 2.1. Acessórios

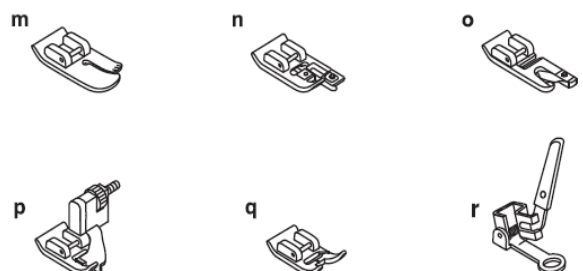
- a. Sapatilha de Uso Geral
- b. Sapatilha para Pregar Zíper
- c. Sapatilha para Casas de Botão
- d. Sapatilha para Pregar Botão
- e. Chave de Fenda
- f. Abridor de Casas de Botão / Pincel
- g. Feltros para o Pino Porta-Retrós
- h. Agulhas
- i. Guia de Costura
- j. Bobinas
- k. Placa Isoladora dos Dentes
- l. Capa Protetora



#### Acessórios adicionais

Estes acessórios não acompanham o produto. Podem ser adquiridos posteriormente.

- m. Sapatilha de 1/4" para Quilt
- n. Sapatilha para Acabamento
- o. Sapatilha para Bainha Enrolada
- p. Sapatilha para Bainha Invisível
- q. Sapatilha para Ponto acetinado
- r. Sapatilha para Quilt livre

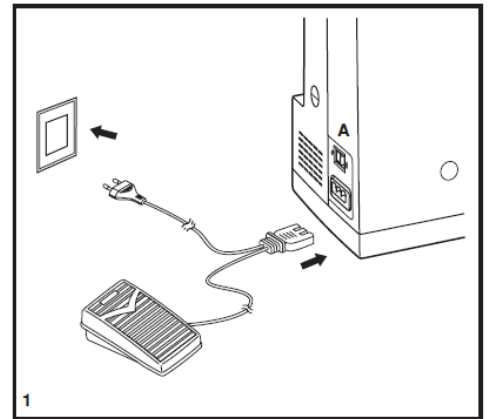


## 2.2. Componentes Elétricos de sua Máquina

### Cabo de Energia

Conecte a máquina à fonte de energia elétrica, como mostra a figura (1).

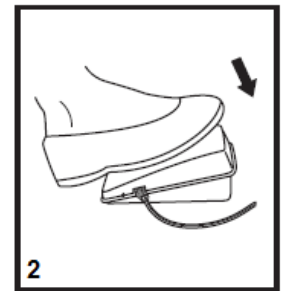
Atenção: Retire o plugue da tomada sempre que a máquina não estiver em uso.



### Controlador de Velocidade

O Controlador de Velocidade controla a velocidade da costura da máquina. (2)

Atenção: Consulte um electricista, caso tenha dúvidas sobre a voltagem da tomada onde a máquina será ligada.



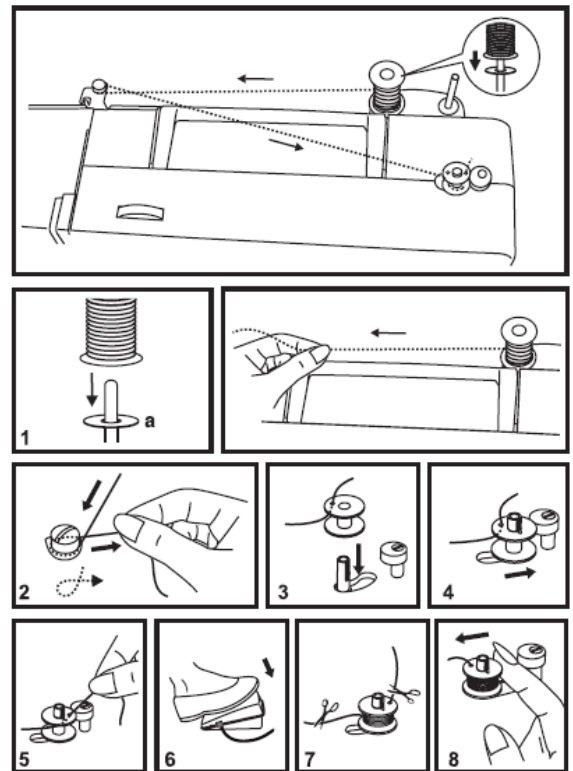
### Lâmpada

Ao ligar a máquina, a lâmpada se acenderá para clarear a área de costura. Ela também serve como um indicador para saber quando ligada ou desligada, o que garante a sua segurança e de sua família.

### 3. Vamos Preparar sua Máquina para a Costura?

#### 3.1. Encha a Bobina

- Coloque o feltro e o retrós de linha no pino porta-retrós, como mostra a figura 1.
- A linha deve sair da esquerda, ao sair do pino porta-retrós, conforme figura ao lado.
- Passe a linha ao redor do guia-fio do enchedor da bobina, no sentido horário (2).
- Passe a linha na bobina de dentro para fora, como mostra a figura (3) e coloque a bobina no pino do enchedor da bobina.
- Empurre o pino do enchedor de bobina para a direita (4).
- Segure a linha (5).
- Pise no Controlador de Velocidade (6).
- Após dar umas 5 voltas, pare e corte a linha que você está segurando, com a tesoura (7). Pise novamente no Controlador de Velocidade e encha a bobina até o final.
- Empurre o pino do Enchedor da Bobina (8) para a esquerda e retire a bobina.

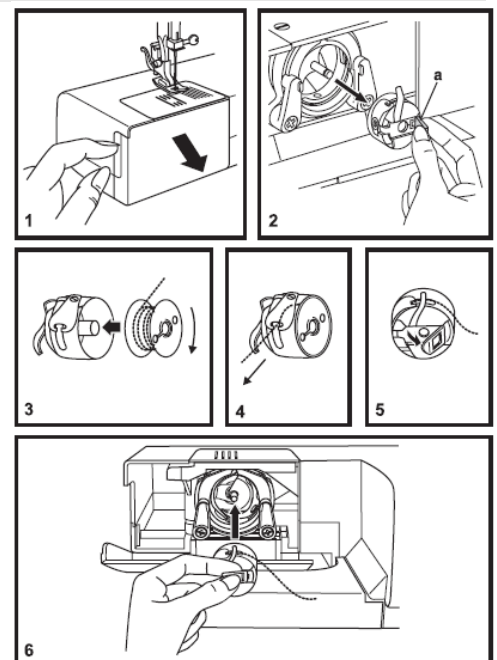


**Importante:** Quando o pino do enchedor da bobina estiver em movimento, a máquina não irá costurar. Para voltar a costurar, empurre o pino para a esquerda (posição de costura).

#### 3.2. Coloque a Bobina na Caixa da Bobina

Quando inserir ou remover a bobina, a agulha precisa estar na sua posição mais alta.

- Remova a extensão da base e abra o compartimento da caixa da bobina (1).
- Puxe a trava da caixa da bobina (a) e retire-a da máquina. Retire a bobina da caixa da bobina (2).
- Segurando a caixa da bobina com a mão, insira outra bobina cheia, de modo que a linha, ao ser puxada, faça a bobina girar no sentido horário. Verifique a seta na figura 3.
- Passe a linha através da fenda e por debaixo da mola da caixa, deixando para fora aproximadamente 15 cm de linha (4).
- Segure a caixa de bobina pela trava (6) e encaixe no pino (6). Verifique se a caixa da bobina está encaixada no pino.



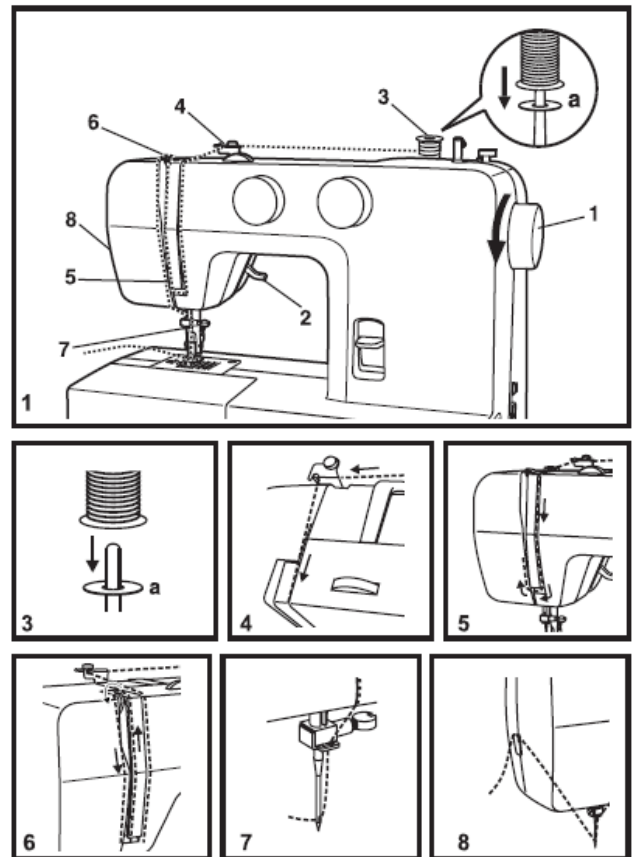
**Atenção:** Desligue a máquina antes de inserir ou remover a caixa da bobina.



### 3.3. Passe a Linha na Máquina

A passagem de linha é muito simples, mas é de extrema importância que seja feita corretamente, para garantir um ponto bonito e evitar vários problemas que possam surgir durante a costura.

- Inicie, girando o volante em sua direção, para que a agulha atinja a sua posição mais alta (1). Continue girando e pare quando a agulha começar a descer. Levante a sapatilha para abrir os discos tensores (2).
- Coloque o feltro e o retrós de linha com a linha saindo do retrós como mostra a figura 3.
- Leve a linha do retrós para dentro do guia-fio, como mostra a figura 4.
- Leve a linha para baixo, passando pelos discos tensores, subindo pela esquerda (5). Durante esse passo, segure a linha que está entre o retrós e o guia fio com a mão direita.
- Ao subir com a linha, passe-a da direita para a esquerda, pelo estica fio superior e desça com a linha (6).
- Passe a linha no guia de linha que fica acima da agulha, como mostra a figura 7. Passe a linha na agulha, sempre da frente para trás.
- Puxe cerca de 15 cm de linha e leve-a para trás. Use o cortador de linha e terá a medida suficiente de linha para iniciar a costura (8).



**Nota:** Por segurança, desligue a máquina antes de fazer a passagem de linha.

#### 3.3.1. Passagem de Linha para a Agulha Dupla (a agulha não acompanha os acessórios)

A agulha dupla produz costuras paralelas, retas ou em ziguezague. Servem para fazer bainhas, aplicações de elásticos ou pontos decorativos.

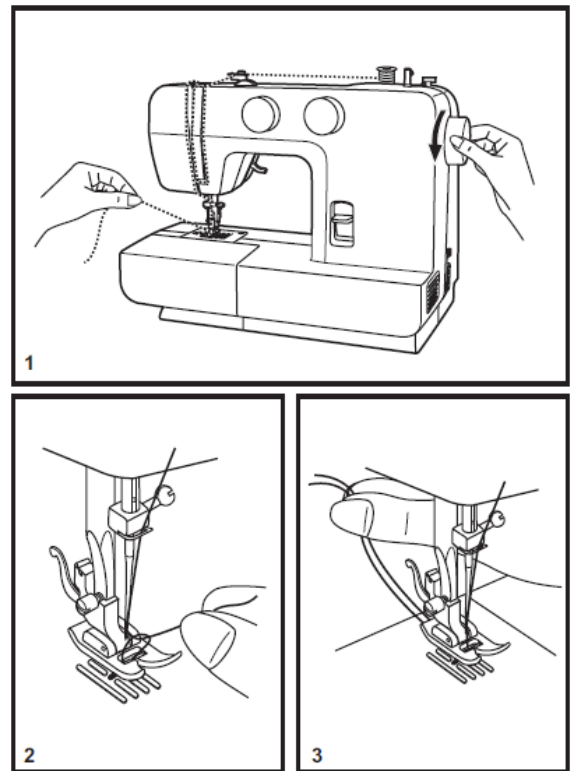
A passagem de linha, na parte de cima da máquina é a mesma, com algumas pequenas alterações.

- Coloque o feltro e o Pino Porta-Retrós Vertical extra. Encaixe o retrós de linha no pino porta-retrós vertical.
- Junte as duas linhas e passe-as como indicado no item "Passe a Linha na Máquina", exceto no último guia-fio.
- Passe somente uma das linhas no último guia-fio e na agulha direita.
- A outra linha não deve ser passada no último guia-fio e ser passada pelo furo da agulha esquerda.

### 3.4. Lave a Linha da Bobina

- Levante a sapatilha.
- Segure a linha da agulha com a mão esquerda. Gire o volante para sua direção (1), para que a agulha abaixe e levante.
- Puxe suavemente a linha de linha para trazer a linha de baixo para cima, através do furo da chapa da agulha (2).
- Passe as duas linhas, de cima e de baixo pela abertura da sapatilha e leve para trás (3).

**Nota:** Se for difícil trazer a linha para cima, verifique se a linha não está presa na tampa do compartimento da caixa da bobina ou na caixa da bobina.



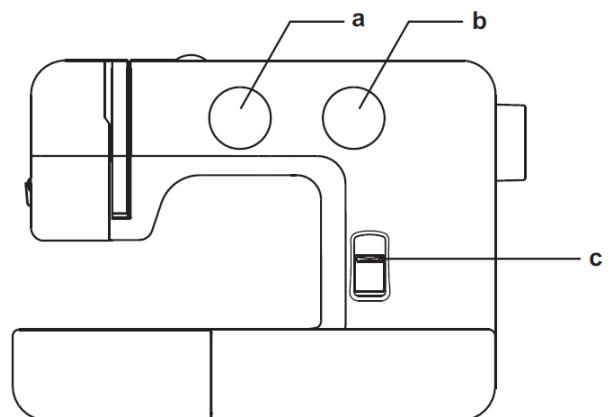
### 3.5. Selecione um Ponto

Sua máquina possui um sistema muito simples de seleção de pontos.

- Para selecionar o ponto desejado, basta girar o Seletor de Pontos (a) e alinhá-lo ao círculo cinza, gravado na máquina.

Se sua máquina for do modelo 1409 ou 1412, você poderá ajustar o comprimento do ponto desejado no seletor b, como mostra a figura ao lado.

Caso sua máquina seja do modelo 1412, ela tem pontos flexíveis, que estão em azul no dial "a". Para acioná-los, coloque a letra "S" em azul no dial "b" alinhada com o círculo cinza, gravado na máquina. Na tabela ao lado, os pontos flexíveis estão destacados pela letra "S".



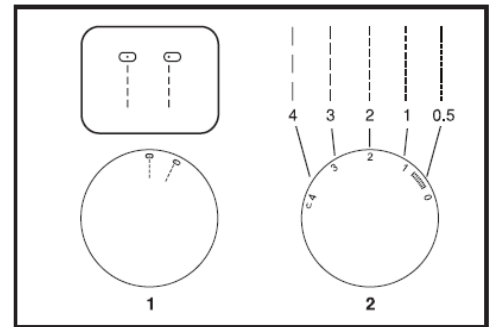
- a. Seletor de Pontos.
- b. Seletor do Comprimento do Ponto (somente para os modelos 1409 e 1412). No modelo 1412 também seleciona os pontos flexíveis "S".
- c. Alavanca do Retrocesso.

Modelo	Tipo de Ponto
1408	
1409	
1412	

### 3.6. Selecione o Comprimento do Ponto (somente para os modelos 1409 e 1412)

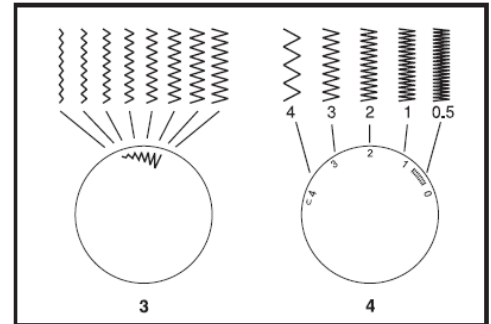
#### Comprimento do Ponto Reto

- Selecione o Ponto Reto no Seletor de Pontos.
- Os pontos ficarão menores à medida que o dial chegar próximo ao "0". O comprimento aumentará ao chegar em "4".
- Usa-se o ponto mais comprido para tecidos grossos e pesados e mais curtos para tecidos e linhas finas.



#### Comprimento e Largura do Ponto Ziguezague

- Selecione o ponto ziguezague no Seletor de Pontos.
- A densidade do ziguezague aumentará à medida que o comprimento chegar próximo de "0", figura 4.
- O comprimento do ziguezague padrão é perto de "3".
- O ziguezague denso é chamado de ponto acetinado e usado para fazer aplicações e bordados livres.
- A largura do ziguezague é determinada no Seletor de Pontos. Basta girar o seletor na posição desejada, como mostra a figura 3.



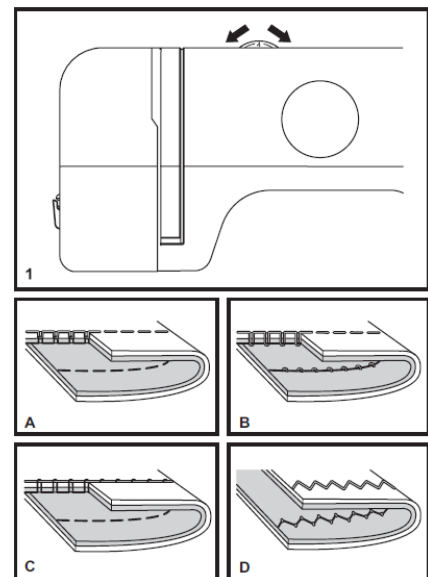
### 3.7. Selecione a Tensão da Linha da Agulha

O ajuste básico da tensão é o "4" (1).

Para tecidos mais grossos e pesados, aumente a tensão, girando o seletor para um número maior. Para tecidos mais finos, reduza a tensão, girando para um número menor.

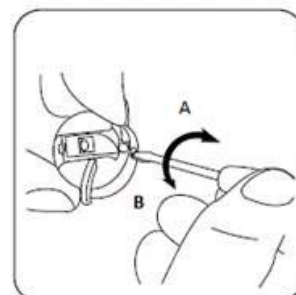
Abaixo seguem exemplos de ajuste de tensão.

- A. Tensão correta em costura reta.
- B. Tensão muito solta na costura reta. Aumente a tensão.
- C. Tensão muito apertada na costura reta. Diminua a tensão.
- D. Tensão correta no ziguezague e para pontos decorativos. A tensão está correta quando a linha de cima aparece no avesso do tecido.



#### Tensão da Linha Inferior (da caixa da bobina)

- Para aumentar a tensão de linha, gire o parafuso no sentido "A".
- Para diminuir a tensão de linha, gire o parafuso no sentido "B".



### Importante:

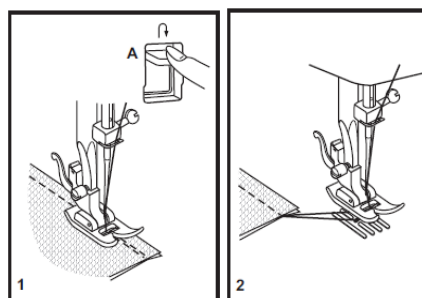
- A tensão correta é importante para se conseguir a amarração perfeita do ponto.
- Não há uma tensão especificamente correta para todos os tipos de tecidos, funções e linhas.
- O ajuste balanceado da tensão (amarração uniforme em cima e em baixo) é desejável somente para a costura reta.
- 90% dos ajustes de tensão ficam entre “3” e “5”.
- Nos pontos zigzague e decorativos, a tensão da linha deverá ser menor do que para costura reta.
- Todos os pontos decorativos ficarão perfeitos se a linha de cima aparecer no avesso do tecido.

## 3.8. Arremate em Retrocesso

Para arrematar o começo e o final da costura, pressione a alavanca de retrocesso (A).

Faça alguns pontos para trás.

Solte a alavanca e costure para frente novamente (1).



## 3.9. Troque a Sapatilha

### 3.9.1. Encaixando o Suporte da Sapatilha

Levante a barra da sapatilha (a) através da alavanca da sapatilha. Encaixe o suporte da sapatilha (b) como mostra a figura 1. Abaixue a barra da sapatilha e aperte o parafuso.

### 3.9.2. Encaixando a Sapatilha

Abaixue o suporte da sapatilha (b) através da alavanca da sapatilha até que o encaixe do suporte da sapatilha (c) fique bem em cima do pino da sapatilha (d).

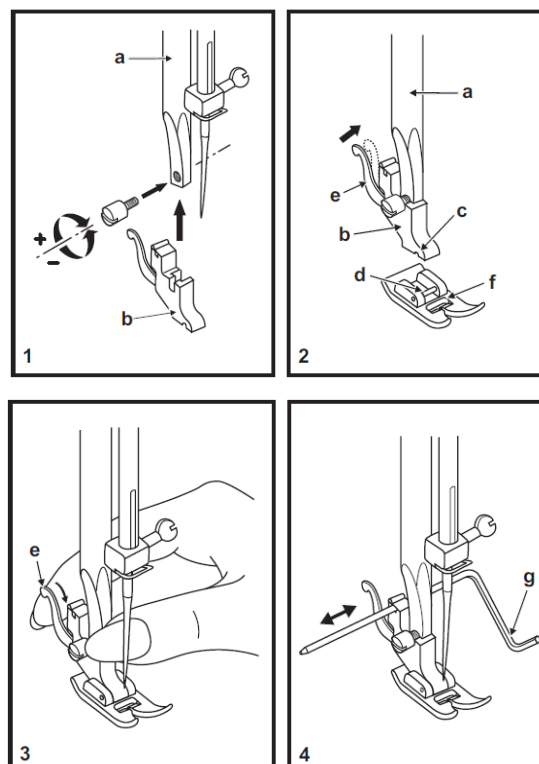
A sapatilha irá encaixar automaticamente (f). Verifique a figura 2.

### 3.9.3. Removendo a Sapatilha

Levante a sapatilha usando a alavanca da sapatilha. Pressione a alavanca (e) e a sapatilha desengatará, Figura 3.

### 3.9.4. Encaixando o Guia de Costura

Encaixe o guia de costura (g), na abertura, como mostra a figura 4. É possível alterar a distância entre o guia e a sapatilha, movendo o guia como mostram as setas na figura 4. Use para fazer bainhas, dobras, pregas, quiltar, etc.



**Atenção:** Desligue a máquina, para realizar qualquer uma dessas operações.

### 3.10. Troque a Agulha

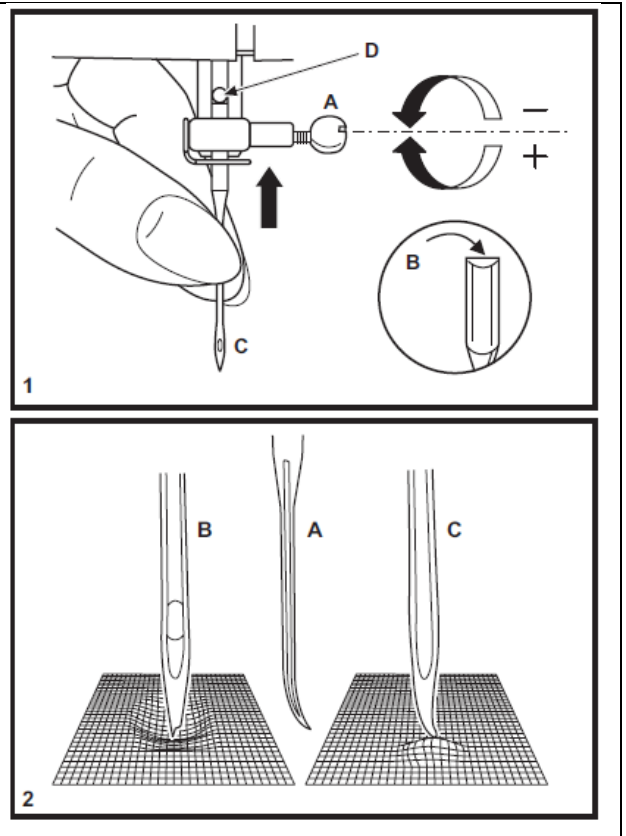
Troque a agulha da máquina com frequência, principalmente se estiver com sinais de muito uso ou causando problemas na costura. Use sempre agulhas originais Singer.

Coloque a agulha como mostra a figura 1:

- Solte o parafuso (A), remova a agulha danificada e insira a nova agulha.
- O lado chato do cabo da agulha (B) deve ficar sempre para trás.
- Insira a agulha, movendo o máximo possível para cima, como indica a seta.
- Aperte o parafuso (A).

As agulhas devem estar sempre em perfeitas condições de uso (figura 2). Problemas na costura poderão acontecer com:

- Agulhas tortas.
- Pontas danificadas.
- Agulhas com pontas cegas.



**Atenção:** Desligue a máquina, sempre que for trocar a agulha.

#### 3.10.1. Tabela de Agulhas, Tecidos e Linhas

Agulhas	Tecidos	Linha
9-11 (70-80)	Tecidos leves como algodão, voal, seda, musselina, malha de algodão, tricô, jersey, crepe, poliéster, tecidos utilizados em camisaria..	Linha de algodão, poliéster ou mista.
11-14 (80-90)	Tecidos Médios como o algodão, cetim, tricô, lã leve.	A maioria das linhas vendidas servirão para esses tecidos e agulhas.
14 (90)	Tecidos Médios como algodão cru, lã, tricô, toalha, jeans leve.	Use linha de poliéster para tecidos sintéticos e de algodão para tecidos de fios naturais.
16 (100)	Tecidos Pesados como tricô, jeans, tecidos quiltados, tecidos usados como forro (de leves a médios).	Use o mesmo tipo de linha em cima e em baixo na máquina.

**Importante :** Combine o tamanho da agulha com o peso do tecido e da linha.

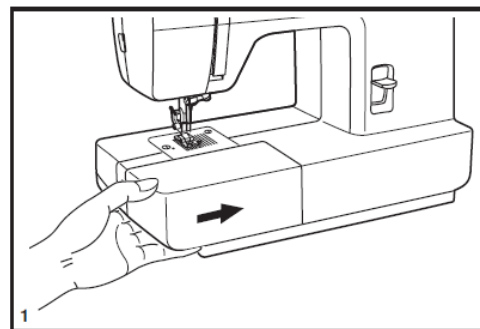
Agulhas	Descrição	Tipo de Tecido
2020	Agulhas ponta seta. Tamanhos vão de 9 (70) a 16 (110).	Tecidos de fibra natural como lã, algodão, seda, etc. Não recomendada para malhas pesadas.
2045	Agulhas ponta bola. Tamanhos vão de 9 (70) a 16 (110).	Tecidos de fibra natural ou sintética bem como misturados ao poliéster. Tricô, tricô duplo, lycra, jersey, malha e outros tecidos.

**Nota:** Use sempre agulhas originais Singer. Troque a agulha com frequência (aproximadamente a cada vez que realizar um trabalho) e/ou quando ocorrer quebra de linha ou que a costura esteja falhando ponto.

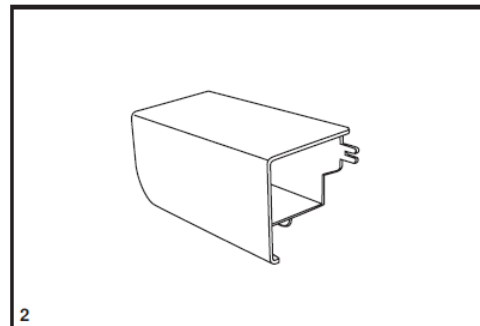
### 3.11. Use o Braço Livre

Para remover a extensão da base, puxe-a para a esquerda.

Para encaixar a extensão da base, segure-a horizontalmente e empurre na direção da seta (1).



Guarde seu jogo de acessórios na extensão da base (2).



## 4. Vamos Começar a Costurar?

### 4.1. Posicione sua máquina adequadamente

Use sua máquina de costura Singer sobre uma mesa, bancada ou gabinete firme. A máquina não pode trepidar ou escorregar sobre a superfície que estará sendo utilizada, caso contrário, poderá não costurar corretamente devido à trepidação ou deslizamento do produto durante a costura.

### 4.2. Ergonomia

A máquina de costura Singer é portátil e ao ser colocada sobre uma bancada ou mesa, deve-se observar a sua posição em relação à altura de quem vai costurar, de modo que fique em posição confortável, observando-se as regras universais de ergonomia.

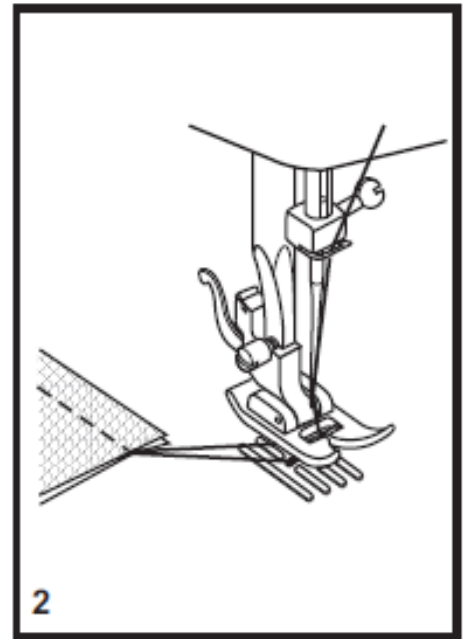
- Os joelhos devem estar em um ângulo de 90º, enquanto você estiver sentada.
- Os braços devem ficar apoiados na bancada ou mesa, na altura dos cotovelos.

### 4.3. Coloque e Retire o Tecido da Máquina

- Gire o volante em sua direção, para que a agulha fique na sua posição mais alta.
- Levante a alavanca da sapatilha, leve as duas linhas para trás, por baixo da sapatilha, deixando cerca de 15 cm de linha para iniciar a costura. Inicie a costura segurando as duas linhas com a mão direita.

**Dica:** Esse procedimento deve se tornar uma regra para o início da costura, para garantir um início de costura facilitado e perfeito, evitando que o tecido entre na chapa da agulha.

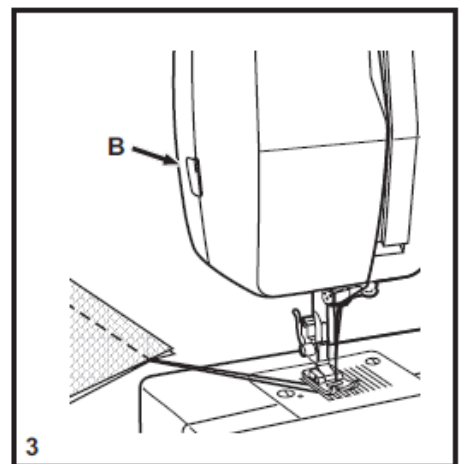
- Para retirar o tecido, gire o volante em sua direção, para que a agulha fique na sua posição mais alta. Levante a sapatilha retire o tecido debaixo da sapatilha (2). Corte a linha, usando o Cortador de Linha.



#### 4.3.1. Cortador de Linha

- Puxe a linha para trás da sapatilha.
- Guie a linha para o cortador (B).
- Puxe a linha para baixo para cortar (3).

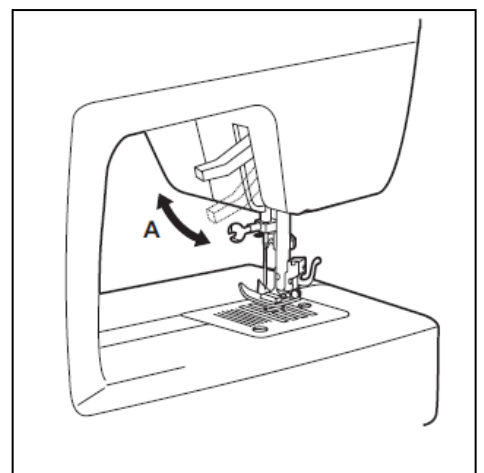
Dessa forma, você terá os 15 cm necessários para iniciar uma nova costura.



#### 4.3.2. Alavanca Levantadora da Sapatilha

Para levantar a sapatilha e liberar o tecido, use a alavanca levantadora da sapatilha(A).

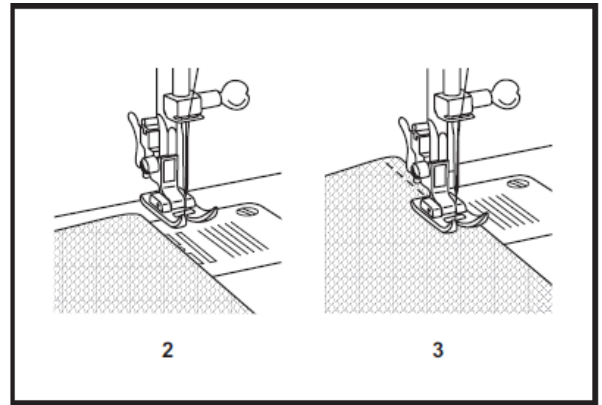
Ao costurar várias camadas de tecido ou tecido mais grosso, levante a alavanca levantadora (A) até o final para encaixar a costura embaixo da sapatilha.





#### 4.4. Recursos da Costura Reta

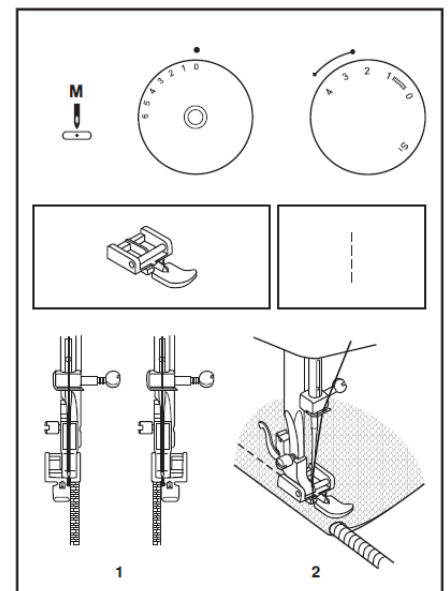
- Para começar a costurar, selecione a costura reta.
- Coloque o tecido sob a sapatilha e a borda do tecido em linha com a posição desejada. Na chapa da agulha existem riscos, que servirão como guia para uma costura reta (2).
- Abaixar a alavanca da sapatilha e pressione o controlador de velocidade para começar a costurar (3).



A costura reta é útil para unir tecidos e muito mais:

#### 4.4.1. Pregar Zíper e Cordonê

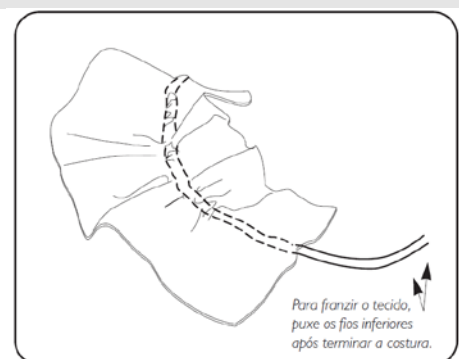
1. Selecione a posição de agulha centralizada.
2. Ajuste o controle de comprimento de ponto entre 1 e 4 (de acordo com a espessura do tecido). Troque para a sapatilha de zíper.
3. A sapatilha de zíper poderá ser instalada à direita ou esquerda, dependendo de qual lado da sapatilha você vai costurar primeiro (1).
4. Para costurar no fecho do zíper, abaixe a agulha no tecido, levante a sapatilha e empurre o fecho do zíper para trás da sapatilha. Abaixar a sapatilha e continue a costurar.
5. Também é possível costurar um cordonê em uma tira em viés, para acabamentos em debrum ou cordões, como mostra a figura 2.



#### 4.4.2. Franzir

Utilize essa técnica para franzir cós, mangas, cortinas, etc.

1. Selecione o comprimento do ponto reto no máximo.
2. Faça uma costura ao longo do local onde quer franzir. Quando a primeira costura estiver concluída, levante a agulha em sua posição mais alta, erga a sapatilha e puxe as linhas, superior e inferior, para trás da sapatilha, deixando uns 15 cm e corte.
3. Repita esse procedimento em uma nova costura reta, paralela à primeira costura.
4. Após concluir as duas costuras, franza o tecido na quantidade necessária puxando a linha inferior (do avesso da costura).
5. Segure as extremidades da linha. Passe uma costura reta com comprimento do ponto menor, sobre o franzido desejado, para firmar o franzido.
6. Retire as linhas que usou para franzir.





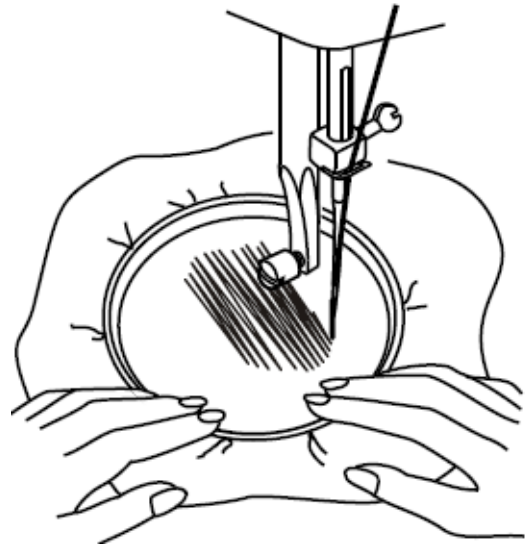
#### 4.4.3. Pregar Lastex

1. Encha a bobina manualmente esticando o lastex suavemente.
2. Coloque a bobina na caixa da bobina e faça a passagem de linha normalmente. Caso você queira, poderá ter uma caixa de bobina especialmente regulada para o lastex. Verifique com o posto autorizado mais próximo, como adquirir a caixa de bobina e ajustá-la para o uso em lastex.
3. Na parte superior da máquina, utilize uma linha de poliéster, fazendo a passagem de linha normalmente.

#### 4.4.4. Cerzir

1. Retire a sapatilha e a haste.
2. Ajuste a Posição da Agulha para o centro.
3. Selecione a tensão da linha entre 3 e 5.
4. Cubra os dentes com a placa isoladora dos dentes, como mostrado a seguir.
5. Costure livremente para frente e para trás.

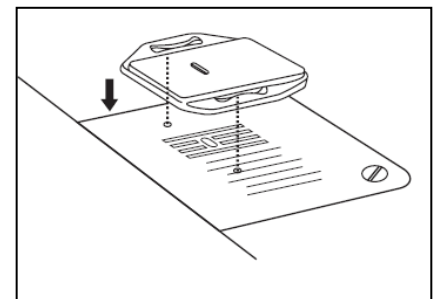
**Atenção:** O bastidor não está incluído. Tome especial cuidado com os dedos.



#### 4.4.5. Placa Isoladora dos Dentes

A placa isoladora dos dentes é útil em trabalhos como cerzir, remendar e bordado livre com bastidor.

Instale a placa isoladora dos dentes, como mostra a ilustração.

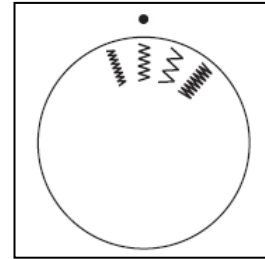


## 4.5. Recursos do Ziguezague

O ponto ziguezague é um ponto utilitário e é útil para fazer acabamentos na borda do tecido, evitando que se desfie. É também conhecido como chuleado.

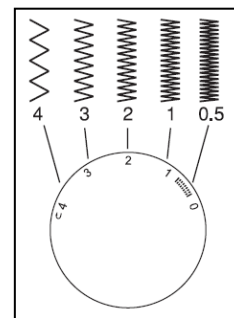
Para fazer o ponto ziguezague, selecione-o no seletor de pontos.

- No **modelo 1408**, selecione o ziguezague desejado, que está gravado no seletor de pontos.
  - Não é possível selecionar o seu comprimento.



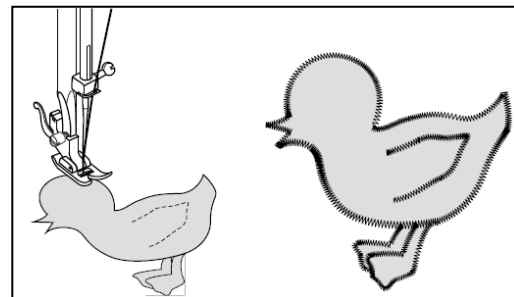
- Nos **modelos 1409 e 1412**, a densidade dos pontos em ziguezague aumentará à medida que o ajuste do Seletor de Comprimento do Ponto aproximar-se de "0". Geralmente, obtêm-se pontos espaçados em ziguezague com o ajuste em "2,5" ou acima.

Pontos fechados, em ziguezague, com ajuste em "0,5", são chamados de pontos acetinados e servem para fazer aplicações, bordados livres e pregar botões.



### 4.5.1. Aplicações ou Patch Colagem

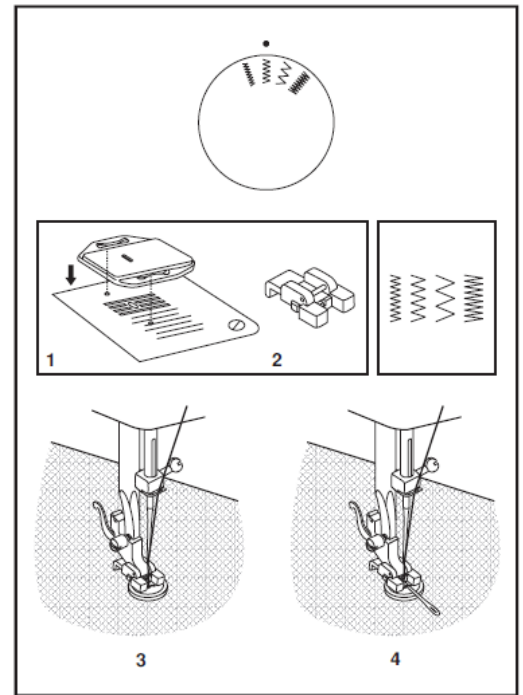
1. Posicione a aplicação no tecido de fundo.
2. Selecione o ponto ziguezague e o seu comprimento em "0,1".
3. Alinhe a agulha de modo que penetre na aplicação e no tecido de fundo cobrindo toda a extremidade da aplicação.
4. Mantenha a agulha dentro do tecido, levante a sapatilha e gire para fazer cantos.



#### 4.5.2. Pregar Botões no Modelo 1408

1. Instale a placa isoladora dos dentes (1).
2. Monte a sapatilha para pregar botões na máquina (2).
3. Selecione o segundo zig-zague no Seletor de Pontos, que deve corresponder com a distância dos dois furos do botão.
4. Coloque o tecido e o botão debaixo da sapatilha como mostra a figura 3.
5. Gire o volante em sua direção fazendo com que a agulha penetre nos dois furos do botão com precisão.
6. Costure devagar, mais ou menos 10 pontos.
7. Levante a agulha. Selecione o ponto reto e costure alguns pontos de segurança em um dos furos.

Se houver necessidade de ter uma folga entre o botão e o tecido, coloque uma agulha de mão no meio do botão antes de costurar (4). Retire a agulha.

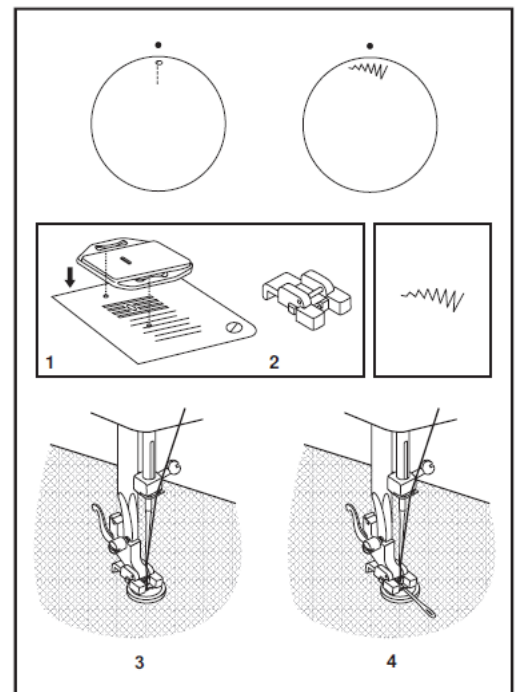


**Nota:** Para costurar botões com 4 furos, costure dois furos, depois puxe o botão para frente e costure os dois furos de trás.

#### 4.5.3. Pregar Botões nos Modelos 1409 e 1412

1. Instale a placa isoladora dos dentes (1).
2. Monte a sapatilha para pregar botões na máquina (2).
3. Coloque o tecido e o botão debaixo da sapatilha como mostra a figura 3.
4. Selecione o zig-zague menor como mostra a figura, de acordo com a distância dos dois furos do botão.
5. Gire o volante em sua direção fazendo com que a agulha penetre nos dois furos do botão com precisão. Ajuste a largura do zig-zague, se necessário, de acordo com a distância dos furos do botão.
6. Costure devagar, mais ou menos 10 pontos.
7. Levante a agulha. Selecione o ponto reto e costure alguns pontos de segurança em um dos furos.

Se houver necessidade de ter uma folga entre o botão e o tecido, coloque uma agulha de mão no meio do botão antes de costurar (4). Retire a agulha.



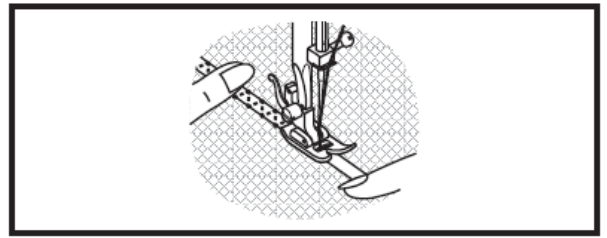
**Nota:** Para costurar botões com 4 furos, costure dois furos, depois puxe o botão para frente e costure os dois furos de trás.

## 4.6. Ponto 3 Pontinhos

O ponto 3 Pontinhos é útil para rebater elástico em lingerie, pregar rendas nas bordas do tecido, cerzir (fazer remendos).

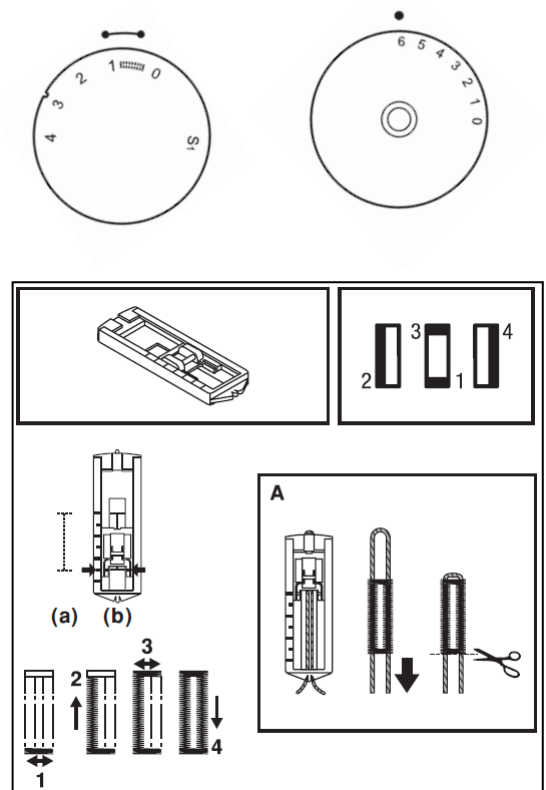
### Dicas para rebater elástico em lingerie:

1. Pregue o elástico com uma costura reta, unindo as bordas do tecido e do elástico.
2. Selecione o ponto 3 Pontinhos.
3. Vire o elástico para o avesso e rebata com ponto 3 pontinhos, esticando o elástico atrás com a mão esquerda e na frente direcionando o tecido com a mão direita. Não estique o tecido, somente o elástico.



## 4.7. Casa de Botão em 4 Passos

1. Retire a sapatilha de uso geral e monte a sapatilha para caseado.
2. Com o botão a ser utilizado, marque no tecido o lugar e o tamanho da casa de botão, acrescente 0,3 cm para o acabamento (a).
3. Posicione o tecido embaixo da sapatilha, de modo que a marca de referência da sapatilha fique alinhada com a marca da casa inicialmente feita no tecido. Abaixue a sapatilha, de modo que a linha de centro da casa de botão marcada no tecido fique alinhada com o centro da sapatilha (b).
4. Coloque o seletor do comprimento do ponto na posição de casa de botão, para ajustar a densidade.
5. Inicie o caseado pelo “passo 1”, seguindo a sequência dos outros três passos, como mostra a ilustração ao lado. Para os passos de arremate 1 e 3, sugerimos fazer de 4 a 6 pontos.
6. Use o abridor de casas para abrir o meio da casa de botão, tomando cuidado para não cortar a linha da costura, cortando somente o tecido.



**Importante:** A densidade de pontos do caseado sempre irá variar conforme os tecidos utilizados. Faça sempre um teste, ajustando a densidade do caseado em um retalho do mesmo tecido utilizado.

### Sugestões:

- Quando se tratar de um tecido fino e delicado utilize uma entretela sob tecido para dar estabilidade e não enrugar.
- Para a casa de botão com cordão, coloque sob a sapatilha um cordão de linha de crochê ou própria para casear. Faça a casa de botão de forma que os pontos ziguezague cubram o cordão.
- Terminando a costura, corte a linha excedente e abra a casa (A).

## 5. Mantenha sua Máquina Sempre em Ordem

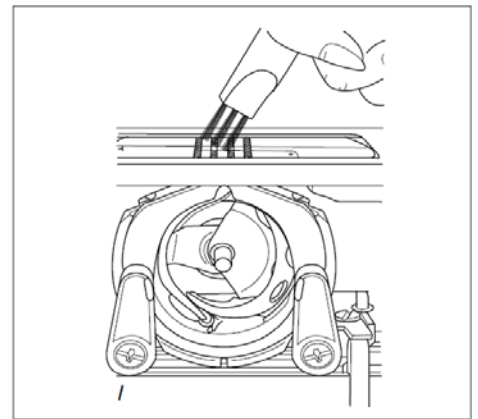
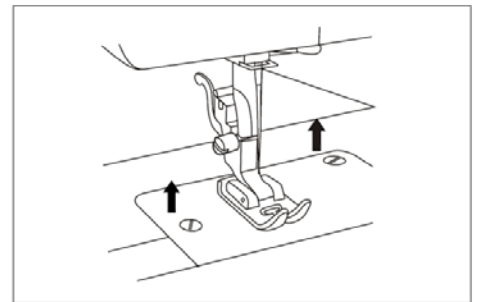
### 5.1. Limpeza

**Atenção:** Sempre desligue a máquina e desconecte-a da tomada da parede.

Para você obter o melhor de sua máquina de costura Singer, mantenha-a sempre limpa e em ordem.

Siga as instruções abaixo periodicamente ou depois de concluir um projeto de costura:

1. Levante a agulha na sua posição mais alta.
2. Retire a chapa da agulha (1).
3. Retire a caixa da bobina, limpe os dentes e o interior da caixa da bobina com a escovinha que acompanha os acessórios de sua máquina.
4. Coloque somente uma gota de óleo Singer na lançadeira.
5. Recoloque a caixa da bobina.
6. Parafuse a chapa da agulha no seu lugar.

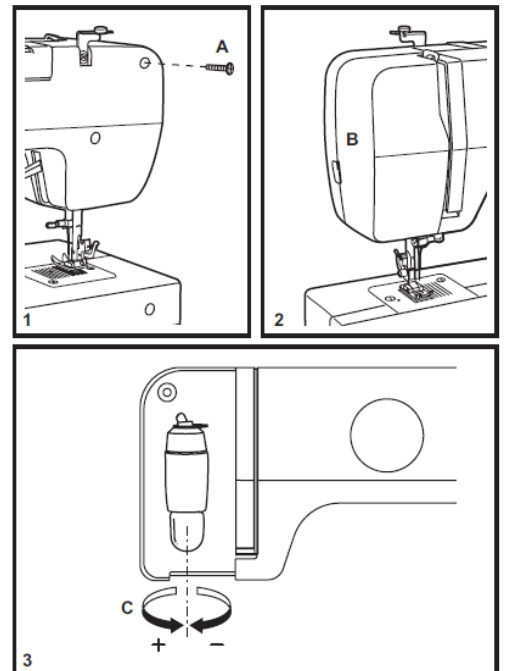


### 5.2. Troca da Lâmpada

Desligue a máquina e desconecte da tomada.

Troque a lâmpada de 15 Watts, adquirida na rede de postos autorizados Singer, da seguinte forma:

1. Solte o parafuso (A) como ilustrado na figura 1.
2. Remova a tampa lateral (B) como mostra a figura 2.
3. Para retirar a lâmpada gire no sentido "+". Ao colocar a nova gire no sentido "-", como mostra a figura 3.
4. Recoloque a tampa lateral e aperte o parafuso.



Se houver alguma irregularidade, consulte a rede de postos autorizados Singer.

## 6. Guia de Soluções de Problemas

Problema	Possíveis Causas	Possíveis Soluções
A linha de cima está quebrando	<ol style="list-style-type: none"> <li>1. A linha não foi passada corretamente.</li> <li>2. A tensão está muito apertada.</li> <li>3. A linha é muito grossa para a agulha.</li> <li>4. A agulha não foi colocada corretamente.</li> <li>5. A linha está presa ao redor do pino porta-retrós.</li> <li>6. A agulha está danificada.</li> </ol>	<ol style="list-style-type: none"> <li>1. Passe a linha novamente na máquina.</li> <li>2. Reduza a tensão de linha (para um número menor).</li> <li>3. Troque por uma agulha mais grossa.</li> <li>4. Retire e recoloque a agulha (lado chato para trás).</li> <li>5. Retire o retrós e enrole a linha nele para voltar a costurar.</li> <li>6. Troque a agulha.</li> </ol>
Linha de baixo está quebrando	<ol style="list-style-type: none"> <li>1. A caixa da bobina não foi colocada corretamente.</li> <li>2. A linha da bobina não foi passada corretamente.</li> <li>3. A tensão da linha da bobina está muito apertada.</li> </ol>	<ol style="list-style-type: none"> <li>1. Retire e recoloque a bobina e lace a linha da bobina.</li> <li>2. Cheque a bobina e a caixa de bobina.</li> <li>3. Solte a tensão da linha de baixo, como descrito neste manual.</li> </ol>
Pulando pontos	<ol style="list-style-type: none"> <li>1. A agulha não foi colocada corretamente.</li> <li>2. A agulha está danificada.</li> <li>3. A agulha foi colocada do lado errado.</li> <li>4. A sapatilha não foi colocada corretamente.</li> </ol>	<ol style="list-style-type: none"> <li>1. Retire e recoloque a agulha (lado chato para trás).</li> <li>2. Troque por uma nova agulha.</li> <li>3. Recoloque a agulha corretamente.</li> <li>4. Cheque e reinstale a sapatilha.</li> </ol>
A agulha quebra	<ol style="list-style-type: none"> <li>1. A agulha está danificada.</li> <li>2. A agulha não foi colocada corretamente.</li> <li>3. A espessura da agulha está errada.</li> <li>4. A sapatilha não é a ideal para o trabalho.</li> </ol>	<ol style="list-style-type: none"> <li>1. Troque por uma agulha nova.</li> <li>2. Retire e recoloque a agulha (lado chato para trás).</li> <li>3. Use a agulha correta para o tipo de linha e tecido usado.</li> <li>4. Use a sapatilha correta para o trabalho a ser realizado.</li> </ol>
Pontos soltos	<ol style="list-style-type: none"> <li>1. A linha não foi passada corretamente.</li> <li>2. A linha da bobina não foi passada corretamente.</li> <li>3. A combinação agulha/tecido/linha não está correta.</li> <li>4. A tensão de linha está errada.</li> </ol>	<ol style="list-style-type: none"> <li>1. Refaça a passagem de linha na bobina.</li> <li>2. Passe a linha na caixa da bobina como manda o manual.</li> <li>3. A agulha deve ser a ideal para a combinação.</li> <li>4. Selecione a tensão de linha correta.</li> </ol>
Os pontos franzem	<ol style="list-style-type: none"> <li>1. A agulha é muito grossa para o tecido.</li> <li>2. O ajuste do comprimento do ponto está incorreto.</li> <li>3. A tensão da linha está muito apertada.</li> </ol>	<ol style="list-style-type: none"> <li>1. Troque por uma agulha mais fina.</li> <li>2. Selecione o comprimento do ponto adequado.</li> <li>3. Solte a tensão da linha.</li> </ol>
Os pontos estão sinuosos	<ol style="list-style-type: none"> <li>1. Linha de má qualidade.</li> <li>2. A linha da bobina não foi passada corretamente.</li> <li>3. O tecido está sendo puxado.</li> </ol>	<ol style="list-style-type: none"> <li>1. Use somente linha de boa qualidade.</li> <li>2. Retire a bobina e passe a linha corretamente.</li> <li>3. Não puxe o tecido ao costurar. Os dentes fazem esse trabalho.</li> </ol>
A máquina está barulhenta	<ol style="list-style-type: none"> <li>1. Há fiapos ou óleo na lançadeira ou barra da agulha.</li> <li>2. A agulha está danificada.</li> </ol>	<ol style="list-style-type: none"> <li>1. Limpe a lançadeira e os dentes com a escova.</li> <li>2. Troque a agulha.</li> </ol>
A linha está embolando	A linha está prendendo na lançadeira.	Retire a linha de cima, a bobina e gire o volante para frente e para trás até encontrar a linha e retirá-la da lançadeira

## 7. Certificado de Garantia

A Singer do Brasil garante esse produto e supõe que o usuário esteja familiarizado com o manuseio da máquina, tendo lido o manual de instruções e demais informações que acompanham o produto. O usuário também deve estar ciente que essa máquina é para uso doméstico.

A Singer reparará este produto ou qualquer componente defeituoso, cuja causa seja defeito de fabricação ou de material, dentro do período de 1 (um) ano, contado a partir da data de aquisição pelo primeiro consumidor, perante a apresentação da nota fiscal de compra.

Guarde a nota fiscal de aquisição do produto. Este documento é necessário para o exercício dos direitos aqui assegurados.

Os revendedores Singer, postos autorizados ou lojas de varejo que ofereçam produtos Singer não têm autoridade para alterar, modificar ou de qualquer forma mudar os termos ou condições desta garantia.

### 7.1. O que não está Coberto pela Garantia

- Custo de remessa ou despesas de transporte do produto para o Serviço Autorizado Singer e aulas de manuseio.
- Avarias e desgastes decorrentes do uso normal do produto incluindo lascas, arranhões, desgaste por fricção, descoloração ou desbotamento causado pelo uso ou exposições ao sol.
- Danos causados por mau uso, negligência, alterações ou reparos feitos por pessoas não autorizadas, uso de acessórios ou peças que não sejam de fabricação Singer ou falha na observação dos cuidados recomendados no manual de instruções.
- Agulhas.
- A Singer não garante a utilização deste produto para fins não previstos neste termo de garantia e demais instruções contidas na máquina.

Leve o produto defeituoso ao Autorizado Singer, cujo endereço pode ser informado através do SAC 0800-702-2323 ou pelo site [www.singer.com.br](http://www.singer.com.br), juntamente com a nota fiscal de compra e este certificado de garantia.

Muitos de nossos autorizados oferecem serviços opcionais tais como instruções de manejo, cursos de iniciação ao patchwork, quilting, bordado e similares. Você poderá entrar em contato com o Serviço Autorizado Singer para saber o que ele oferece, horários e custos.



[www.singer.com.br](http://www.singer.com.br)



SINGER e o logotipo "S" são marcas registradas exclusivas da The Singer Company Limited S.à r.l. ou suas Afiliadas.  
©2014 The Singer Company Limited S.à r.l. ou suas Afiliadas. Todos os direitos reservados.