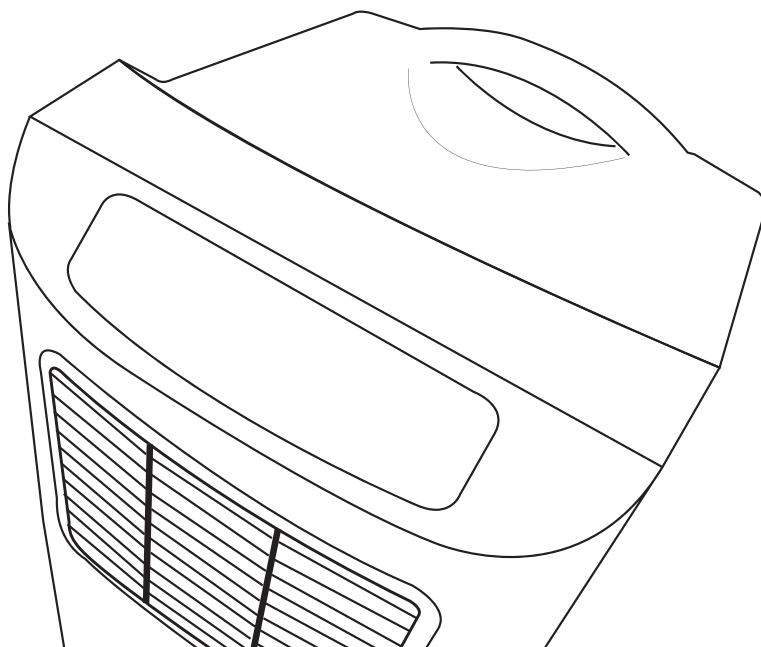


# Manual de Instruções

## Ar Condicionado Portátil PH 10Air 10KHR



PHASER®



## Informações iniciais

---

Antes de ligar este produto, é muito importante ler atentamente todas as informações e instruções contidas neste manual, para sua correta utilização funcional, sua manutenção e precauções de segurança. Mantenha este manual em local de fácil acesso para futuras consultas.

### Índice

Informações de Segurança	02
Posicionamento e Instalação	04
Identificação	06
Painel de Controle	07
Controle Remoto	08
Operação	09
Drenagem da Água	10
Manutenção	12
Resolução de Problemas	13
Diagrama de Conexões	14
Especificações	15

## Informações de Segurança

---

### ATENÇÃO:

“Este aparelho não se destina a utilização por pessoas, inclusive crianças, com capacidades físicas, sensoriais ou mentais reduzidas, ou por pessoas com falta de experiência e conhecimento, a menos que tenham recebido instruções referentes à utilização do aparelho ou estejam sob a supervisão de uma pessoa responsável pela sua segurança.”

Leia atentamente as seguintes informações de segurança antes de utilizar este aparelho:

- Este aparelho destina-se exclusivamente para uso doméstico e somente em áreas internas com dimensões máximas especificadas neste manual;
- Escolha um local (piso) plano e seco, próximo a uma tomada de energia e que atenda aos requisitos de instalação do tubo de exaustão, conforme informações contidas neste manual. Não o posicione sobre móveis ou outros objetos;
- Somente transporte e utilize este aparelho na posição vertical e, em funcionamento, mantenha-o longe de objetos a uma distância em torno de 50 cm;
- Mantenha este aparelho longe de fontes de calor e evite que a luz solar incida sob o mesmo;
- Nunca retire o cabo de força da tomada com o aparelho ligado. Desligue o aparelho através do botão liga/desliga antes de retirar o cabo de força da tomada;
- Quando for realizar limpeza do aparelho ou dos filtros, desligue-o através do botão liga/desliga e retire em seguida o cabo de força da tomada. Siga também as instruções contidas neste manual para correta limpeza dos filtros;
- Não utilize produtos químicos para limpar o aparelho;
- Não obstrua as grades de entradas e saídas de ar e não utilize o aparelho próximo a líquidos inflamáveis;
- Caso não for utilizar o aparelho por algum tempo, deixe-o desconectado da tomada;
- Nunca deixe crianças tocarem ou manusearem o aparelho;
- Nunca deixe o aparelho ligado quando não houver ninguém no local, mesmo que por um curto período de tempo;
- Não puxe o cabo de força ao mover o aparelho;
- Não utilize o aparelho em locais úmidos;
- Não deixe respingar óleo ou qualquer tipo de líquido no aparelho;
- Não introduza qualquer objeto entre as pás do ventilador;
- Não tente realizar qualquer tipo de reparo neste aparelho, mesmo que pareça ser simples. Em caso de falha no funcionamento, entre em contato com nosso Suporte Técnico;
- Utilize apenas os acessórios fornecidos com este produto.

- Temperatura máxima de funcionamento para o aparelho de ar condicionado:
  - 35°C para Refrigeração
  - 27°C para Aquecimento
- Faixa de temperatura operacional: 0 a 35°C;
- Fusível: FSD ou 50F de 3,15AL 250VAC;
- GWP do gás refrigerante: R22, 1700

## Antes de conectar o cabo de força:

---

- Certifique-se que a rede elétrica da tomada de energia a ser utilizada **atende as especificações técnicas deste aparelho**, com relação à **tensão e corrente exigida**. Se a rede elétrica não estiver adequada ao consumo de corrente, poderá ocorrer mau funcionamento do aparelho ou **danos à instalação elétrica**;
- As instalações elétricas devem obedecer as normas técnicas estabelecidas pelos órgãos de controle do país;
- Não recomendamos a utilização de extensão para conexão de energia elétrica, porém, se houver necessidade de utilizar uma extensão, esta deve ser única para este aparelho e deve também atender as especificações elétricas deste aparelho. Consulte um electricista;
- Não conecte este aparelho à tomada de energia elétrica caso perceba algum dano ao plugue de força ou ao cabo de alimentação.

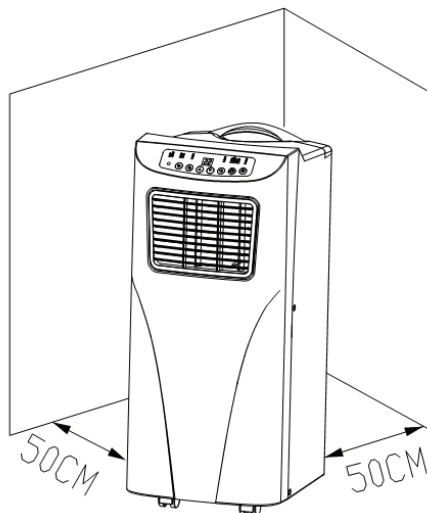
## Importante:

- É imprescindível que todas as recomendações acima sejam adotadas.
- Caso tenha alguma dúvida sobre a instalação ou utilização do aparelho, entre em contato com nosso setor de Atendimento ao Cliente antes de utilizá-lo.
- A empresa não se responsabiliza por danos decorrentes de instalação ou utilização inadequada do aparelho.

## Posicionamento e Instalação

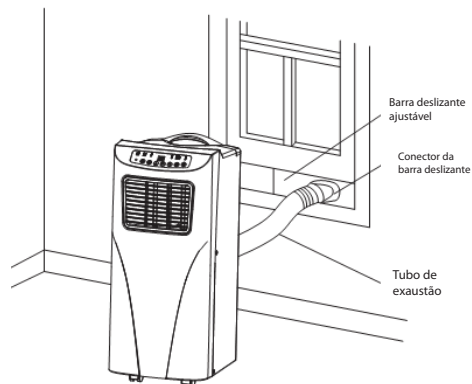
### Posicionamento

- Coloque o aparelho em uma superfície (piso) plana e seca;
- Não o posicione sobre móveis ou outros objetos;
- Mantenha-o a uma distância mínima de 50 cm dos demais objetos ao seu redor.



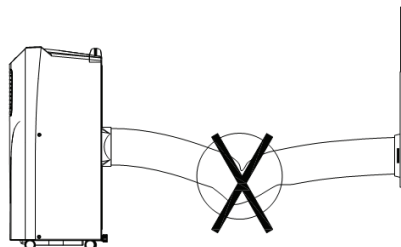
### Instalação

- Instale o conector da barra deslizante ao tubo de exaustão;
- Instale o outro lado do tubo de exaustão à saída de exaustão do aparelho;
- Instale e ajuste a barra deslizante em uma janela próxima ao aparelho;
- Fixe o conector instalado no tubo de exaustão à barra deslizante;
- Ajuste o comprimento do tubo de exaustão entre o aparelho e o conector da barra deslizante.

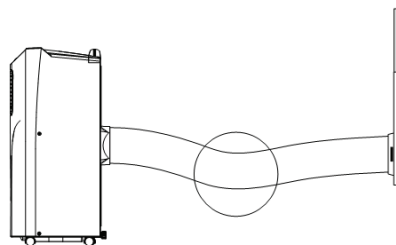


## Conferindo a instalação

- Verifique se o comprimento do tubo de exaustão está adequado à distância entre o aparelho e o conector da barra deslizante. Mantenha este tubo o mais linear possível, evitando uma curva acentuada que pode prejudicar o funcionamento.



- Com o aparelho em funcionamento, verifique se o ar está circulando para fora do ambiente através da barra deslizante. Caso note escape de ar entre o aparelho e a saída, cheque novamente se o tubo de exaustão está bem conectado em ambos os lados



## Atenção

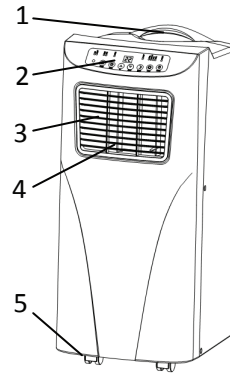
O tamanho do tubo de exaustão é ajustado comprimindo-o ou estendendo-o. Nunca recorte este tubo para diminuir seu tamanho, apenas comprima-o.

O comprimento máximo do tubo de exaustão é de 150 cm, porém, procure manter o menor comprimento possível, comprimindo o tubo, para facilitar a exaustão.

## Identificação

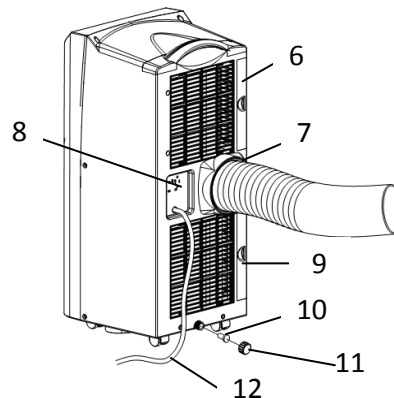
### Gabinete Frontal

1. Alça para transporte
2. Painel de controle
3. Saída de ar
4. Pá do ventilador
5. Rodízios

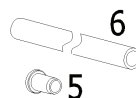
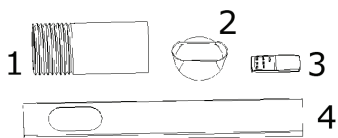


### Gabinete Traseiro

6. Filtro de ar superior
7. Conexão do tubo de exaustão
8. Entrada do cabo de força
9. Filtro de ar inferior
10. Tampão de borracha
11. Tampa
12. Cabo de Força

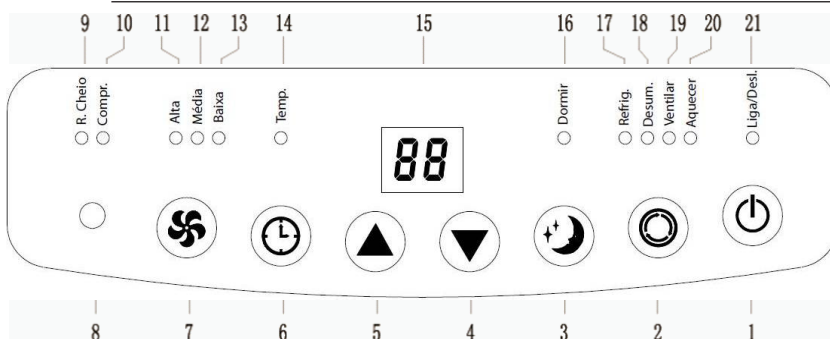


Confira os acessórios que acompanham o aparelho:



1. Tubo de Exaustão
2. Conector da barra deslizante
3. Controle remoto
4. Barra deslizante ajustável
5. Conector de Drenagem
6. Tubo de drenagem

## Painel de Controle



### Botões de Controle e Funções

1. Botão Liga/Desliga - Pressione este botão para ligar ou desligar o aparelho. Após ligar o aparelho, o valor padrão é: modo de refrigeração com velocidade de rotação média.
2. Botão de Seleção de Modo - Após ligar o aparelho, pressione este botão para selecionar o modo de resfriamento, desumidificação, ventilador ou aquecimento.
3. Botão Sleep (dormir) - No modo de refrigeração ou de aquecimento, pressione este botão para ligar ou desligar a função dormir.
4. Botão de ajuste "DOWN" - No modo refrigeração ou aquecimento, pressione este botão para diminuir a temperatura, entre 16 ~ 31°C.
5. Botão de ajuste "UP" - No modo refrigeração ou aquecimento, pressione este botão para aumentar a temperatura, entre 16 ~ 31°C.
6. Botão do temporizador - No modo ligado ou stand-by, pressione este botão para configurar o tempo de 1 ~ 24.
7. Botão de seleção de velocidade da ventilação - Pressione este botão para selecionar a velocidade do ventilador (alta, média e baixa).

### Sensor do Controle Remoto e Display

8. Receptor para controle remoto
15. Display de indicação das Funções

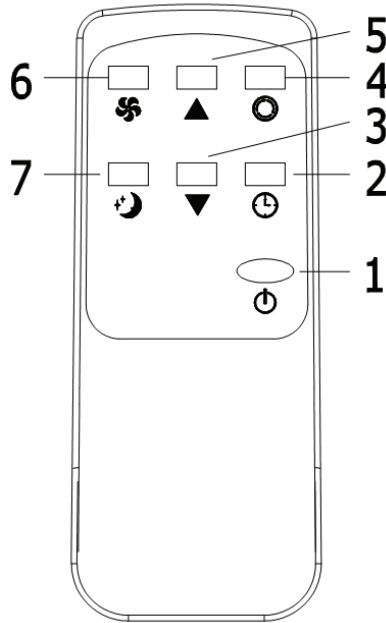
### Luzes de Indicação de Funções

9. R. Cheio - Indicador do reservatório de água cheio
10. Compr. - Indicador de compressor
11. Alta - Indicador de velocidade do ventilador - Alta
12. Média - Indicador de velocidade do ventilador - Média
13. Baixa - Indicador de velocidade do ventilador - Baixa
14. Temp. - Indicador do modo temporizado
16. Dormir - Indicador do modo sleep (dormir)
17. Refrig. - Indicador do modo de refrigeração
18. Desum. - Indicador do modo de desumidificação
19. Ventilar - Indicador do modo de ventilação
20. Aquecer - Indicador do modo de aquecimento
21. Liga/Desl. - Indicador liga/desliga



## Controle Remoto

---



1. Ligar/Desligar
2. Timer – Temporizador
3. Controle decrescente
4. Seleção de Modo
5. Controle crescente
6. Seleção de velocidade do ventilador
7. Seleção do temporizador

## Operação

---

### Modo de Refrigeração

- Após ligar o aparelho, os valores iniciais (padrão) são:
  - > Nível de refrigeração é 22 °C
  - > Velocidade do ventilador - Média
- Pressione o botão de seleção de modo (2) para ativar o modo de refrigeração (17);
- Pressione o botão "UP" (5) ou "DOWN" (4) para ajustar a temperatura entre 16 °C a 31 °C;
- Pressione o botão de seleção de velocidade (7) para selecionar a velocidade baixa, média ou alta do ventilador.

### Modo de Aquecimento

- Pressione o botão de seleção de modo (2) para ativar o modo de aquecimento (20);
- Pressione o botão "UP" (5) ou "DOWN" (4) para ajustar a temperatura entre 16 °C a 31 °C;
- Pressione o botão de seleção de velocidade (7) para selecionar a velocidade baixa, média ou alta do ventilador.

*Nota: Quando utilizar o modo de aquecimento, se não quiser esvaziar o reservatório de água neste modo, conecte um tubo para drenagem contínua de água do reservatório (vide instruções mais adiante neste manual).*

### Modo de Ventilação

- Pressione o botão de seleção de modo (2) para ativar o modo de ventilação (19);
- Pressione o botão de seleção de velocidade (7) para selecionar a velocidade baixa, média ou alta do ventilador;
- Neste modo de ventilação não é possível ajustar a temperatura ou a função sleep (dormir).

### Modo de Desumidificação

- Pressione o botão de seleção de modo (2) para ativar o modo de desumidificação (18);

### Modo Temporizador

- Com o aparelho desligado (stand-by), pressione o botão do temporizador (6) para determinar o tempo para ligar o aparelho;
- Com o aparelho ligado, pressione o botão do temporizador (6) para determinar o tempo para desligar o aparelho;

## Operação

---

### Modo SLEEP - Dormir

- Pressione o botão SLEEP (3) para programar o modo dormir;
- No modo de resfriamento a temperatura vai aumentar automaticamente 1°C após uma hora de funcionamento e, após decorrido mais uma hora, a temperatura vai aumentar automaticamente mais 1°C e será mantida neste nível;
- No modo de aquecimento a temperatura vai diminuir automaticamente 1°C após uma hora de funcionamento e, após decorrido mais uma hora, a temperatura vai diminuir automaticamente mais 1°C e será mantida neste nível;
- Para desativar o modo dormir, pressione novamente o botão SLEEP (3).

#### *Nota:*

- *O modo SLEEP não funciona nas funções de desumidificação e ventilação;*
- *Se o aparelho estiver desligado ou com o reservatório de água cheio, o modo SLEEP será cancelado.*

### Proteção do Compressor

Para proteger o compressor, quando o aparelho é desligado e ligado em seguida, o circuito interno de proteção determina automaticamente o tempo de 3 minutos para que o compressor volte a funcionar.

### Drenagem da Água

Este aparelho possui um sistema de auto-evaporação de água. O ciclo de condensação de água serve para resfriar o condensador (componente interno) e, além de melhorar a eficiência da refrigeração, ajuda a economizar energia.

- Se o reservatório de água estiver cheio, o indicador R. Cheio (9) de nível de água irá acender, o aparelho entrará em stand-by e o compressor será desligado, irá soar uma campainha e todos os botões de comando ficarão inoperantes até que o reservatório de água seja esvaziado;
- Para retirar a água do reservatório, desligue primeiro o aparelho da rede elétrica. Em seguida, remova o botão de drenagem para esvaziar o reservatório;
- Após esvaziar o reservatório e recolocar o botão de drenagem, o aparelho estará pronto para ser ligado novamente.

## Operação

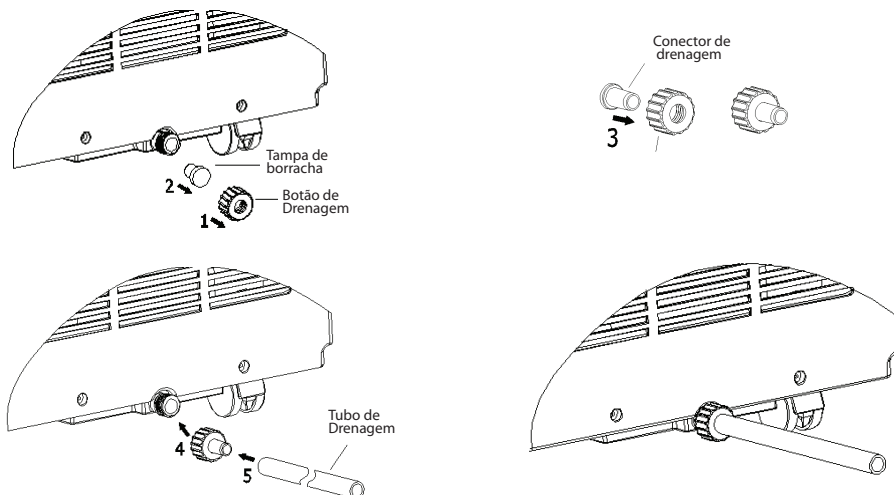
### Tenha um cuidado especial no modo de aquecimento!

Quando utilizar o modo de aquecimento constantemente, é possível conectar um tubo de drenagem para escoamento contínuo da água do reservatório:

1. Remova o botão de drenagem (1);
2. Remova a tampa de borracha (2) e mantenha-a para uso futuro;
3. Fixe o conector de drenagem (3) no botão de drenagem;
4. Recoloque o botão de drenagem com o conector no aparelho;
5. Conecte um tubo de drenagem (5) com 10mm de diâmetro à saída do conector e a outra extremidade a um reservatório externo.

#### Nota:

- O reservatório externo deve estar em nível igual ou inferior ao nível de saída.



## Manutenção

---

### Limpeza do Aparelho

- Retire o cabo de força da tomada antes de iniciar a limpeza do aparelho;
- Utilize um pano macio e levemente umedecido com água para limpar o aparelho;
- Não utilize produtos de limpeza ou qualquer tipo de produto químico para limpar o aparelho, pois isso pode danificar o gabinete ou o próprio aparelho.

### Limpeza dos Filtros

- Os filtros de ar devem ser limpos a cada duas semanas, para evitar que os mesmos fiquem bloqueados e diminuam a eficiência do aparelho;
- Para limpar os filtros de ar, utilize água morna e detergente neutro. Em seguida, deixe os filtros secarem à sombra.

### Nota Importante:

- *Nunca ligue o aparelho sem filtros de ar.*

### Armazenamento

Se o aparelho não for utilizado por um longo tempo, proceda da seguinte forma:

- Retire o botão de drenagem e a tampa de borracha para escoar totalmente a água do reservatório interno;
- Deixe o aparelho funcionando no modo de ventilação por um período de 2 horas, para secar o aparelho internamente;
- Desligue o aparelho e retire o cabo de força da tomada;
- Limpe e seque os filtros de ar e, em seguida, reinstale-os;
- Retire o tubo de exaustão e guarde-o de maneira segura para não danificá-lo;
- Coloque o aparelho em um saco plástico e guarde-o em um lugar seco.

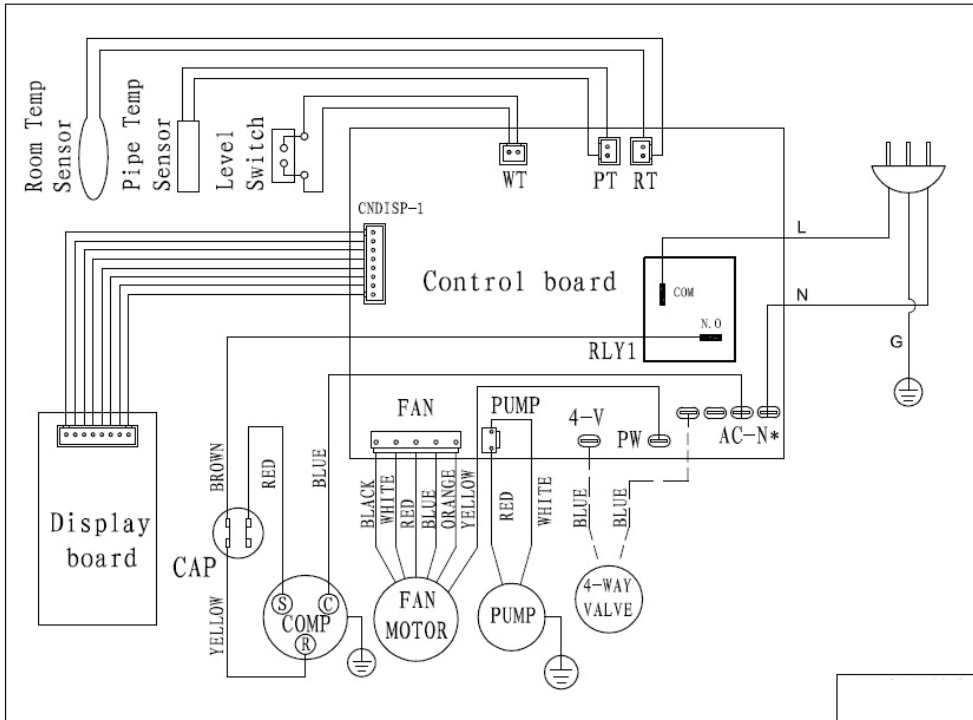
## Resolução de Problemas

---

Problema	Causa	Solução
Equipamento não funciona	Equipamento desligado	Ligue o equipamento
	Falta de energia na tomada.	Ligue o equipamento em outra tomada.
	Reservatório de água está cheio. Indicador R. cheio acesso.	Esvazie o reservatório de água.
Equipamento auto-reinicia frequentemente	Equipamento sob luz solar direta	Reposicione o equipamento.
	Portas e/ou janelas abertas permitindo fontes de calor no ambiente.	Feche as portas e/ou janelas para impedir qualquer fonte de calor no ambiente.
	Os filtros estão sujos.	Limpe ou substitua os filtros.
	Entrada ou saída de ar bloqueada.	Remova o bloqueio.
Excesso de barulho	Equipamento não está posicionado em local plano.	Posicione o equipamento em local plano e sólido, evitando agitação.
Compressor não liga	Indicador de proteção do compressor está acesso.	Aguarde 3 minutos, em seguida, reinicie o equipamento após a temperatura diminuir.

*Nota: Caso o problema não seja resolvido, desligue o equipamento, retire o cabo de força da tomada e entre em contato com o nosso setor de atendimento ao cliente.*

## Diagrama de Conexões



## Especificações

---

<b>Modelo PH 10Air 10KRH</b>	<b>127V</b>	<b>220V</b>
Tensão / Frequência Nominal	127V 60Hz	220 60Hz
Capacidade de Refrigeração Nominal	10.000 BTU	10.000 BTU
Capacidade de Aquecimento Nominal	9.000 BTU	9.000 BTU
Gás Refrigerante / Carga	R22 / 290g	R22 / 250g
Potência Nominal - Refrigeração	1.060W	1.060W
Potência Nominal - Aquecimento	870W	830W
Pressão de operação excessiva admissível - Sucção	0,5 MPa	0,5 MPa
Pressão de operação excessiva admissível - Descarga	2,1 MPa	2,1 MPa
Pressão máxima permitida	3,0 MPa	3,0 MPa
Fluxo de Ar	350m³/h	350m³/h
Dimensões (L*A*P)	320*730*360 mm	320*730*360 mm



## Certificado de Garantia

---

A KOP garante este equipamento pelo período de 01 (um) ano, sendo 90 dias assegurados por Lei e os demais 275 dias são dados como cortesia.

### COMO UTILIZAR ESTA GARANTIA

Ligue para o Atendimento ao Cliente no telefone (11) 3879-6669 ou acesse a área de suporte de nosso site [www.phaserline.com.br](http://www.phaserline.com.br) e nossa equipe lhe passará todas as orientações e informações que necessitar.

Horário de atendimento por telefone: De segunda a quinta-feira das 9:00 às 17:00 horas e de sexta-feira das 9:00 às 16:00 horas.

- A garantia é válida quando utilizada pelo primeiro comprador e sua transferência para terceiros invalida esta garantia.
- A garantia será contada a partir da data de emissão da nota fiscal de compra.
- O frete para o posto autorizado será de responsabilidade do cliente.
- A mão de obra e as peças utilizadas serão gratuitas dentro do prazo de garantia.

Preserve sua Nota Fiscal de compra, pois ela será imprescindível em eventual necessidade de atendimento em garantia.

### ESTA GARANTIA PERDERÁ SUA VALIDADE QUANDO:

Forem identificados sinais de violação; falta de lacres; danos provocados por queda ou acidentes; forem encontrados sinais de contato com líquido ou com calor excessivos; for constatado rasura ou adulteração do número de série do produto; danos causados por agentes da natureza (umidade, maresia, ambiente corrosivo, etc.); defeito ocasionado por mau uso, instalação inadequada, ou se o produto for aberto, consertado ou ajustado por pessoas não pertencentes à Autorizada.

Para outras informações, visite nosso site: [www.phaserline.com.br](http://www.phaserline.com.br)

**ATENÇÃO:** Este manual contém todas as informações necessárias para instalação e utilização do produto. Caso você não tenha experiência em instalação, recomendamos procurar um profissional capacitado para realizar a correta instalação. As despesas com instalação, retirada ou reinstalação são de responsabilidade do consumidor e não são cobertas pela garantia do produto.

A empresa não se responsabiliza por danos ao produto decorrentes de instalação ou utilização inadequada, bem como, por danos à rede elétrica inadequada às especificações de tensão e consumo de corrente deste produto.



PHASER<sup>®</sup>

[www.phaserline.com.br](http://www.phaserline.com.br)

