



**Modelo M4-177**

# **MANUAL DE INSTRUÇÕES**

**ANTES DE USAR SEU RIFLE DE PRESSÃO,  
LEIA TODAS AS INSTRUÇÕES E ADVERTÊNCIAS  
CONTIDAS NESTE MANUAL DE INSTRUÇÕES.**



**ADVERTÊNCIA:** Não é um brinquedo. Este rifle de pressão é recomendado exclusivamente para o uso de adultos. O mau uso ou falta de cuidado podem causar graves lesões. Perigoso até a uma distância de 500 metros.

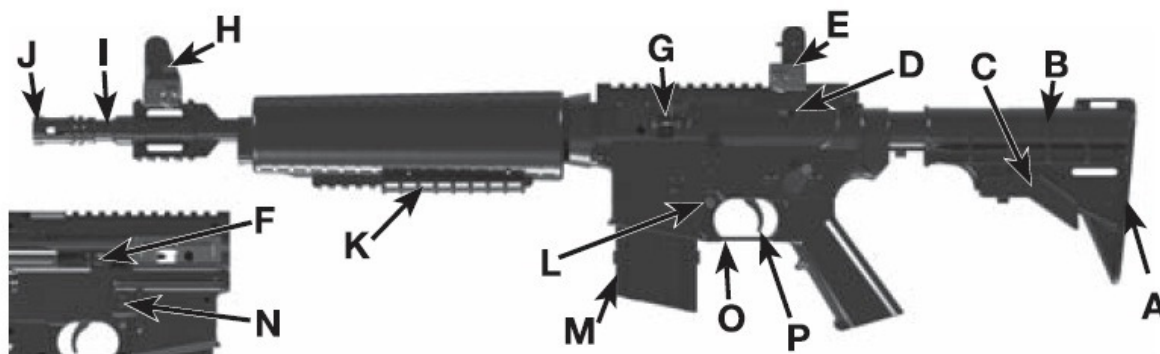
**USE SEMPRE ÓCULOS DE SEGURANÇA.  
LEIA ATENTAMENTE TODAS AS INSTRUÇÕES ANTES DE USAR SUA CARABINA DE  
PRESSÃO. O COMPRADOR E O USUÁRIO DEVEM SEMPRE OBEDECER TODAS AS LEIS  
APLICÁVEIS AO USO E A PROPIEDADE DESTA RIFLE DE PRESSÃO.**

**ESTE RIFLE DE PRESSÃO É PARA USO DE MAIORES DE 18 ANOS.**

Leia o manual de instruções antes de usar o produto. Lembre-se que uma arma de pressão não é um brinquedo. Siga sempre as instruções de segurança contidas neste manual de instruções. Guarde-o em um lugar seguro para poder consultá-lo no futuro. Se tiver dúvidas ou perguntas sobre como usar seu rifle de pressão, entre em contato com assistência técnica autorizada.

## 1. Conheça as Partes do Seu Rifle de Pressão

O conhecimento das partes do seu rifle de pressão vai ajudá-lo a compreender o manual de instruções. Use este manual para desfrutar o máximo do seu rifle de pressão.



<b>A</b>	Soleira
<b>B</b>	Coronha ajustável
<b>C</b>	Alavanca de ajuste da coronha
<b>D</b>	Botão de utilização de chumbinhos esféricos
<b>E</b>	Alça de mira
<b>F</b>	Ferrolho
<b>G</b>	Magazine
<b>H</b>	Massa de mira
<b>I</b>	Cano
<b>J</b>	Muzzle
<b>K</b>	Guarnição
<b>L</b>	Trava de segurança
<b>M</b>	Reservatório
<b>N</b>	Botão de liberação do reservatório
<b>O</b>	Guardamato
<b>P</b>	Gatilho

**ADVERTÊNCIA:** SEMPRE MANTENHA ESTE RIFLE DE PRESSÃO COM A TRAVA DE SEGURANÇA ATIVADA ATÉ QUE ESTEJA PRONTO PARA ATIRAR.

## 2. Utilizando a Trava de Segurança

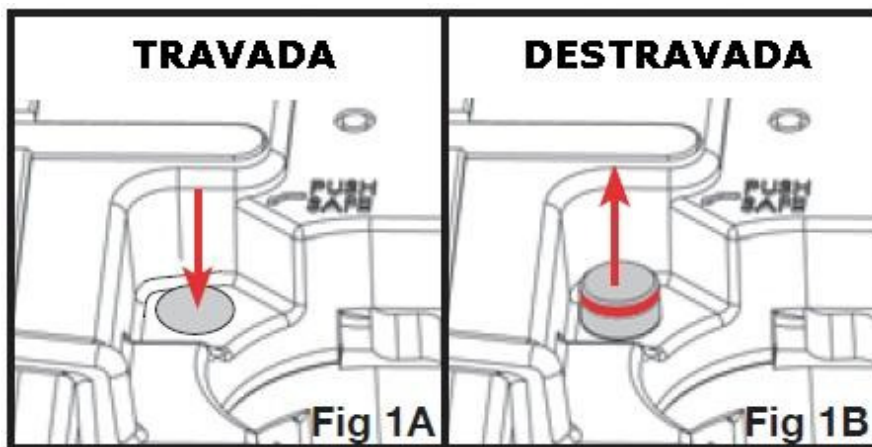
O botão de acionamento da trava de segurança está localizado logo acima do guardamato.

### A. Para ativar a trava de segurança do seu rifle de pressão:

- Localize a trava de segurança que se encontra acima do guardamato.
- A trava de segurança esta **ATIVADA** quando o botão estiver pressionado, da esquerda para a direita – sem que a faixa vermelha esteja visível (Fig. 1A).


### B. Para desativar a trava de segurança do seu rifle de pressão:


- A trava de segurança esta **DESATIVADA** quando o botão estiver pressionado, da direita para a esquerda – com a faixa vermelha visível (Fig. 2A).
- Quando a trava estiver **ATIVADA**, o gatilho não pode ser puxado e o rifle de pressão não irá efetuar o disparo, mesmo se tiver engatilhado e carregado.



Como todos os dispositivos mecânicos, a trava de segurança de um rifle de pressão pode falhar. Inclusive quando a trava de segurança se encontrar ativada, o rifle de pressão deve ser manuseada com cuidado e de forma segura. **NUNCA** aponte o rifle de pressão na direção de uma pessoa. **NUNCA** aponte o rifle de pressão na direção de objetos que não tenha a intenção de atingir.

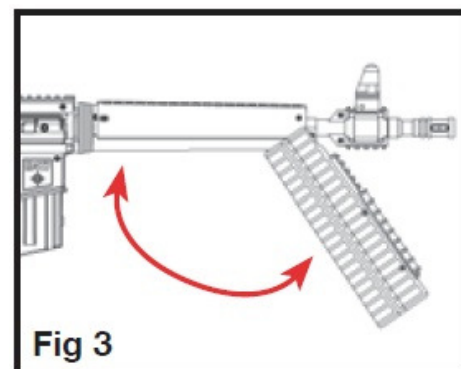
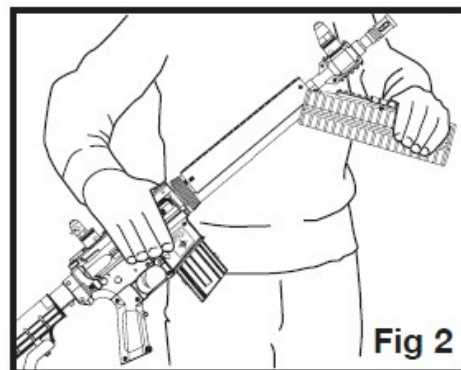
### 3. Bombeando o Rifle de Pressão

 **ADVERTÊNCIA:** Sempre segure o rifle de pressão firmemente quando for efetuar o bombeamento.

 **ADVERTÊNCIA:** Nunca bombeie mais do que 10 vezes. Isto pode danificar o equipamento, reduzir a vida útil do rifle de pressão e causar riscos a sua segurança.

**ATENÇÃO:** Você deve seguir o procedimento descrito abaixo, bombeando, carregando e atirando cada vez que for efetuar um disparo.

- Ative a trava de segurança.
- Posicione suas mãos conforme mostra a Fig. 2. Segurando de forma inapropriada pode ocorrer de prender o dedo e machucá-lo.
- Segure a guarnição firmemente e puxe-a até o final do curso (Fig. 3), e após retorne a guarnição para a posição inicial.
- Repita o movimento até no máximo 10 vezes, verticalmente, evitando torcer a guarnição para as laterais.
- Bombeie pelo menos 3 vezes (mas nunca mais de 10 vezes) para prevenir que o chumbinho fique preso dentro do cano após efetuar o disparo.



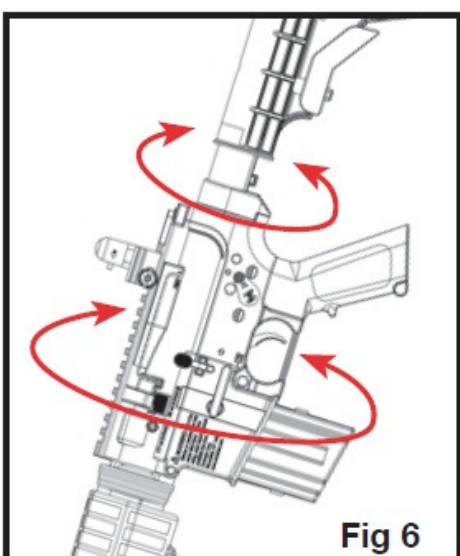
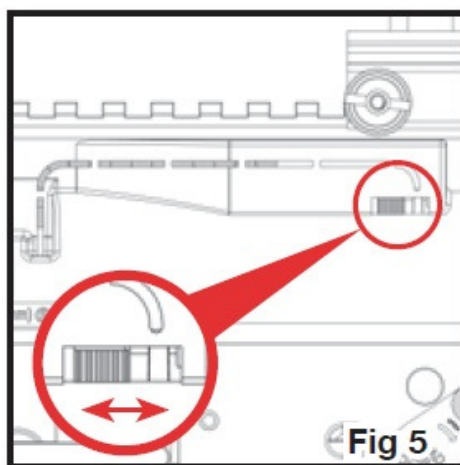
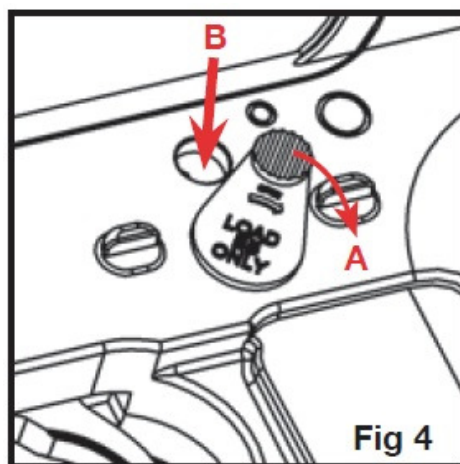
**LEMBRETE:** Você deve seguir o procedimento descrito abaixo, bombeando, carregando e atirando cada vez que for efetuar um disparo.

#### 4. Engatilhando e Carregando o Rifle de Pressão com Esferas Metálicas (BBs)

Seu rifle de pressão foi projetado para utilizar esferas metálicas (BBs) da marca CROSMAN. O uso de outra marca de esfera metálica (BBs) pode causar mal funcionamento.

##### A. Carregando Esferas Metálicas (BBs)

- Ative a trava de segurança (Veja seção 2A).
- Aponte o rifle de pressão para uma DIREÇÃO SEGURA.
- O compartimento de carregamento das esferas metálicas (BBs) esta localizado na lateral esquerda do corpo do rifle de pressão (Fig. 4).
- Deslize a tampa do compartimento de carregamento de esferas metálicas (BBs) em direção à parte de traz do rifle de pressão.
- Coloque no máximo 350 unidades de esferas metálicas (BBs) dentro do compartimento de carregamento. **Use somente esferas metálicas (BBs). A utilização de outros formatos chumbinhos neste compartimento poderá entupir o cano e o reservatório.**
- Feche o compartimento de carregamento de esferas metálicas (BBs) deslizando a tampa para frente do rifle de pressão.
- Puxe para frente o botão de utilização de esferas metálicas (BBs) (Fig. 5).
- Aponte o cano para baixo.
- Segurando firmemente o rifle de pressão, faça movimentos circulares para encher o carregador de esferas metálicas (BBs) (Fig. 6) até que seja possível visualizar as esferas metálicas (BBs) na lateral do rifle de pressão.
- Puxe para trás o botão de utilização de esferas metálicas (BBs).
- Posicione o magazine VAZIO.
- Com o cano inclinado para baixo, engatilhe, puxando o ferrolho totalmente para trás (2 cliques) e depois empurrando-o para frente. O ferrolho magnético irá pegar uma esfera metálica (BB), quando você movimentar o ferrolho lentamente poderá ver a esfera metálica (BB) passar pelo magazine.
- A esfera metálica (BB) agora está em posição para ser disparada após ler e seguir atentamente a seção 6 – Mirando e Atirando com Segurança.



**NOTA:** Os chumbinhos esféricos não serão transferidos do magazine para o cano se o rifle de pressão estiver inclinado para cima.

## **B. Descarregando Esferas Metálicas (BBs)**

- Ative a trava de segurança (Veja seção 2A).
- Puxe para frente o botão de utilização das esferas metálicas (BBS) (Fig. 5).
- Aponte o cano para cima.
- Segurando firmemente o rifle de pressão, balance e faça movimentos circulares até que TODOS as esferas metálicas (BBs) não estejam mais visíveis na lateral do rifle de pressão.
- Puxe para trás o botão de utilização das esferas metálicas (BBs).
- Incline o rifle de pressão para baixo e aponte para uma DIREÇÃO SEGURA.
- Puxe o ferrolho totalmente para trás (2 cliques) e depois empurrando-o para frente lentamente e poderá ver há alguma esfera metálicas (BB) grudada no ferrolho magnético.
- Certifique-se que o rifle de pressão foi bombeado pelo menos 3 vezes, conforme descrito na seção 3.
- Aponte o rifle de pressão para uma DIREÇÃO SEGURA, desative a trava de segurança (Veja seção 2B) e efetue o disparo.
- Repita este procedimento até que não seja mais possível visualizar as esferas metálicas (BBs) grudadas no ferrolho magnético.

**LEMBRETE:** As esferas metálicas (BBs) não serão transferidas do magazine para o cano se o rifle de pressão não estiver inclinado para cima. Para remover as esferas metálicas (BBs) do reservatório – abra a tampa do reservatório, posicione a abertura do reservatório para baixo e balance o rifle de pressão até que perceba que não há mais nenhuma esfera metálicas (BB) dentro do reservatório.

**SEMPRE MANUSEIE O RIFLE DE PRESSÃO COMO SE ELE TIVESSE CARREGADO.**

## 5. Engatilhando e Carregando o Rifle de Pressão com Chumbinhos

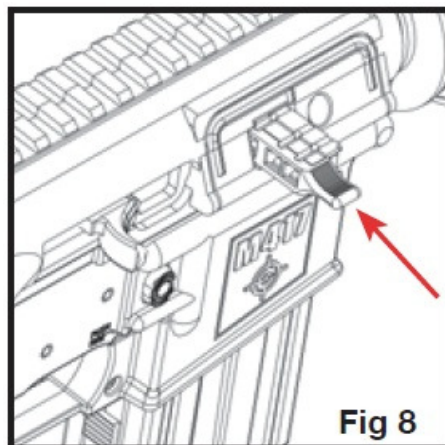
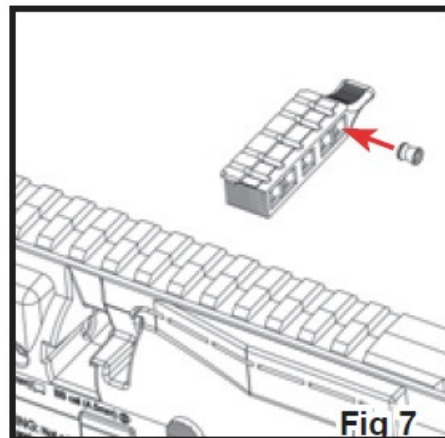
Seu rifle de pressão foi projetado para utilizar chumbinho boa qualidade.

### A. Carregando Chumbinhos

- Certifique-se que seu rifle de pressão não está carregado com esfera metálica (BB).
- Ative a trava de segurança (Veja seção 2A).
- Aponte o rifle de pressão para uma direção segura.
- Coloque um chumbinho apenas em cada um dos cinco compartimentos do magazine (Fig. 7).

**IMPORTANTE:** Para prevenir que o chumbinho deforme e entupa o cano, tenha certeza que cada chumbinho foi colocado com a saia para trás e devidamente alinhado com o magazine.

- Puxe o ferrolho totalmente para trás.
- Coloque o magazine no seu respectivo local conforme mostra a figura 8, tendo certeza que o compartimento do chumbinho está devidamente alinhado com a câmara do cano.



**IMPORTANTE:** Se o magazine não estiver devidamente alinhado, você não conseguirá empurrar o ferrolho para frente.

- Empurre o ferrolho totalmente para frente. O chumbinho está agora em posição para ser disparado após ler e seguir atentamente a seção 6 – Mirando e Atirando com Segurança.

### B. Descarregando Chumbinhos

- Ative a trava de segurança (Veja seção 2A).
- Remova o magazine.
- Use uma ferramenta apropriada para cuidadosamente retirar os chumbinhos do magazine.

**IMPORTANTE:** Nunca use uma ferramenta afiada para remover os chumbinhos.

- Coloque o magazine de lado.
- Com a trava de segurança ATIVADA (Veja seção 2A), bombeie o rifle de pressão pelo menos 3 vezes (Veja seção 3) e engatilhe o ferrolho puxando-o totalmente para trás e depois empurre-o para frente cuidadosamente.
- DESATIVE a trava de segurança (Veja seção 2B), aponte para uma DIREÇÃO SEGURA e puxe o gatilho para efetuar o disparo.
- ATIVE a trava de segurança.
- Outra forma de descarregar o rifle de pressão é seguindo as instruções descritas na seção 7 – Desentupido o Cano.

## 6. Mirando e Atirando com Segurança

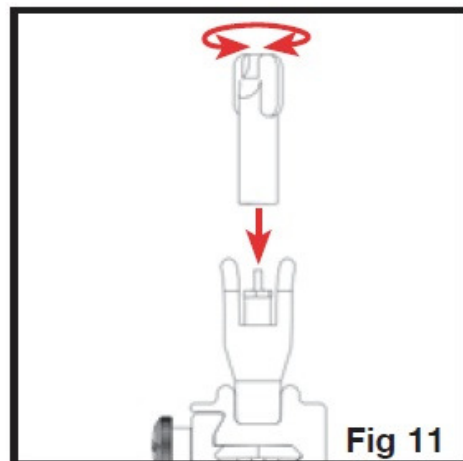
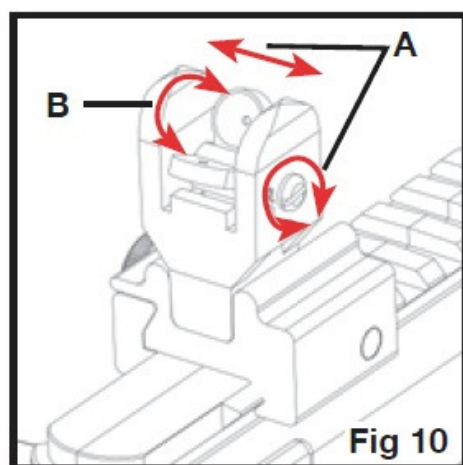
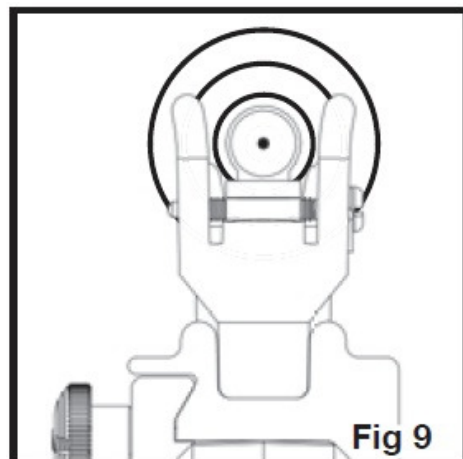
### A. Apontar e disparar o rifle de pressão

- Você e as pessoas que o acompanham sempre devem usar óculos de proteção;
- Sempre aponte a carabina de pressão para uma DIREÇÃO SEGURA;
- Não dispare em superfícies duras ou na água. O chumbinho pode ricochetear e bater em alguém ou em algo que você não tinha intenção de acertar;
- Sempre escolha seu alvo com cuidado;
- O rifle de pressão é projetado para o tiro ao alvo. Lembre-se de sempre de colocar seu alvo em um local seguro;
- PENSE onde vai acertar caso você erre o alvo;
- Quando você tiver certeza do seu alvo e de que não há nada nas proximidades em que o chumbinho possa ricochetear e atingir, "DESTATIVE" a trava de segurança (consulte a seção 2B) e puxe o gatilho para disparar.

**ATENÇÃO:** Você deve seguir o procedimento de bombear, carregar e atirar cada vez que for efetuar um disparo.

### B. Ajustando a Mira

- A alça de mira pode ser ajustada para tiros mais para esquerda ou direita (lateralmente), você pode efetuar a regulagem girando o pequeno parafuso localizado na lateral da alça de mira. Utilize a abertura maior da alça de mira para objetos em movimento ou alvos grandes e a abertura menor para alvos menores. Para trocar o tamanho da abertura da alça de mira, simplesmente gire para cima a abertura desejada (Fig. 10).
- A massa de mira possui ajuste de elevação. Utilize a ferramenta fornecida na embalagem junto com o manual de instruções para ajusta a massa de mira para cima ou para baixo, girando no sentido horário ou anti-horário (Fig. 11).



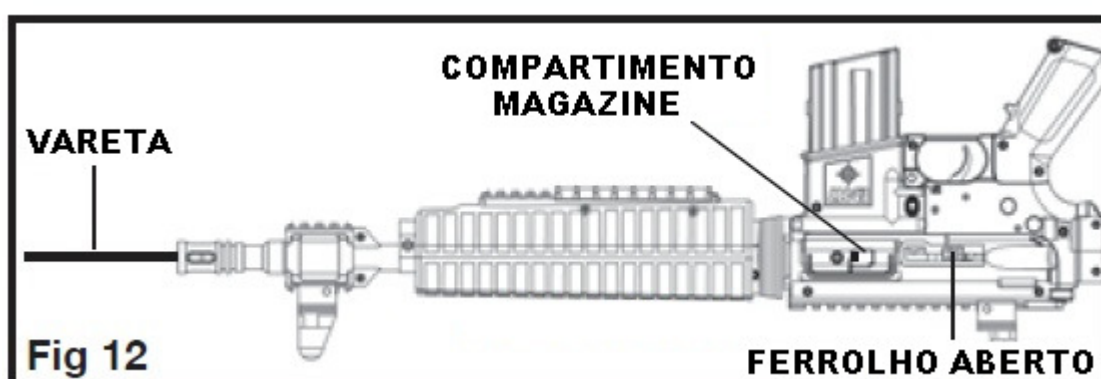
### Ajustando a Coronha

- Seu rifle de pressão é equipado com uma coronha ajustável para diversos comprimentos.
- Antes de ajustar a posição da coronha, certifique-se a trava de segurança esta ATIVADA (Veja seção 2A) e apontada para uma DIREÇÃO SEGURA.
- Pressione o botão de ajuste da coronha e regule para a posição desejada.



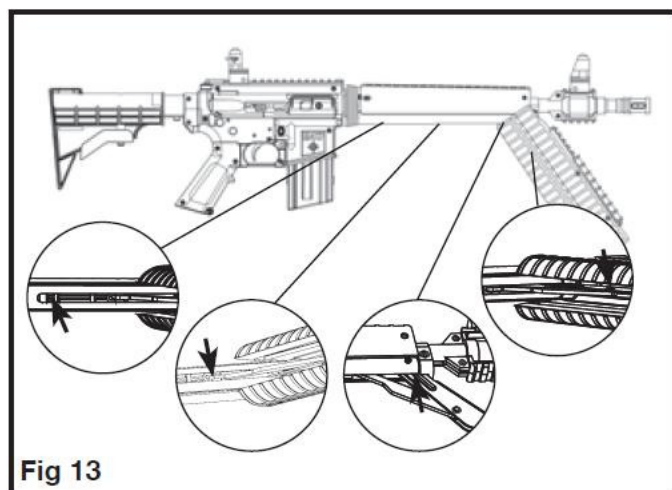
## 7. Desentupindo o Cano

- Não recarregue o rifle de pressão.
- Ative a trava de segurança do rifle de pressão (Veja seção 2A).
- Aponte o rifle de pressão para uma DIREÇÃO SEGURA.
- Se estiver atirando com chumbinhos esféricos, descarregue conforme seção 4B.
- Com a trava de segurança do rifle de pressão ATIVADA, puxe o ferrolho totalmente para trás.
- Apontando para uma DIREÇÃO SEGURA, deixe o rifle de pressão na posição mostrada na figura 12.
- Utilize a vareta de um kit de limpeza apropriado para empurrar o chumbinho que está entupido, que o mesmo sairá pelo compartimento do magazine.
- Não reutilize o chumbinho retirado do cano.
- Caso precise de ajuda entre em contato com uma de nossas assistências técnicas autorizadas.



## 8. Manutenção do Seu Rifle de Pressão

- Antes de efetuar a lubrificação do seu rifle de pressão, certifique-se que a trava de segurança esta ATIVADA, descarregado e sem pressão (Veja seção 4B e 5B).
- Seu rifle de pressão irá ter uma maior vida útil se você efetuar a lubrificação a cada 250 tiros. Coloque 1 gota de óleo CROSMAN 0241 PELLGUNOIL ou uma pequena quantidade de óleo ou graxa de silicone nos locais indicados na figura 13.



**ATENÇÃO:** Não tente desmontar o rifle de pressão. NÃO MODIFIQUE OU ALTERE SEU RIFLE DE PRESSÃO.

A tentativa de modificar o rifle de pressão, o torna inseguro o uso, podendo causar ferimentos graves e perdendo a garantia do produto.

Se a sua arma de pressão cair no chão, verifique se está funcionando antes de você usá-la. Se você notar alguma diferença, por exemplo, o gatilho mais curto ou frouxo, isso pode indicar peças quebradas. Entre em contanto com a assistência técnica autorizada para que seja feita uma revisão do seu rifle de pressão.

## 9. Medidas de Segurança e Avisos

- A arma de pressão vai disparar se estiver armada, carregada, destravada e com o gatilho puxado;
- Armas de pressão não são brinquedos. Nunca deixe crianças usarem armas de pressão sem supervisão. A supervisão de um adulto é requerida durante o uso. Mau uso ou falta de cuidados podem causar sérios ferimentos ou morte.
- Antes de usar sua arma de pressão, aprenda como ela funciona e se familiarize com os procedimentos de segurança;
- **USE SEMPRE ÓCULOS DE PROTEÇÃO** e protetores auditivos. Faça com que as pessoas a sua volta também usem. Falta na observação desses cuidados pode causar danos oculares ou perda permanente de visão;
- Não aponte para nada que não deseje acertar, mesmo que a arma de pressão esteja descarregada e travada. Sempre mantenha a arma de pressão apontada para uma direção segura;
- Sempre mire em um alvo seguro, certificando-se que este não esconda nenhum outro objeto;
- Antes de atirar, avalie a possível trajetória do projétil caso você erre o alvo, e assegure-se que não existe possibilidade de danos ou ferimentos;
- Certifique-se do seu alvo antes de puxar o gatilho. Nunca atire em sons desconhecidos;
- Quando estiver atirando, sempre mantenha uma distância segura entre você e o alvo. E utilize um suporte seguro para parar os projéteis;
- Não atire em alvos que permitam ricocheteamento ou deflexões;
- Não atire contra água;
- Não atire em linhas de energia ou isolantes elétricos. Seja especialmente cuidadoso em áreas arborizadas onde linhas de energia possam não ser visíveis;
- Não carregue a arma até que esteja pronto para atirar;
- Sempre mantenha seus dedos longe do gatilho e da boca do cano enquanto estiver engatilhando ou manuseando;
- Não caminhe, corra ou pule enquanto estiver carregando uma arma carregada ou engatilhada. Uma arma carregada ou engatilhada nunca deve ser transportada dentro de um veículo, casa, campo ou lugar público. Nunca suba em uma árvore ou muro ou pule um canal com uma arma carregada. Nessa situação, primeiro descarregue a arma e a entregue para um amigo ou coloque-a do outro lado do obstáculo antes de você atravessar.
- Quando transportar a carabina de pressão, mantenha-a descarregada e travada;
- Sempre mantenha a arma travada até que você esteja pronto para atirar, mesmo se ela estiver descarregada;
- Não deixe a arma carregada e desacompanhada;
- Sempre verifique se a arma está descarregada e travada quando receber de outra pessoa ou retirá-la de onde está guardada;
- **SEMPRE MANTENHA A ARMA DE PRESSÃO E OS PROJÉTEIS LONGE DO ALCANCE DAS CRIANÇAS;**
- Mantenha a arma de pressão e os projéteis em lugares separados, preferencialmente chaveados;
- Não tente desmontar ou consertar sua arma de pressão. Procure um armeiro competente. Muitas armas de pressão contém molas poderosas que podem causar ferimentos sérios se forem soltas de maneira errada;
- Sempre trate e manuseie sua arma como se ela estivesse carregada;

- Uso ou manuseio impróprio da arma de pressão não é responsabilidade do fabricante ou distribuidor, sob quaisquer circunstâncias. O usuário é responsável por qualquer dano que possa ser causado;
- Pense primeiro, atire depois;
- Seja precavido e não arrependido;
- Respeite a propriedade alheia;
- Armas de pressão nunca devem ser usadas sob influência de álcool ou drogas.

## 10. Especificações

Modelo	M4-177
Mecanismo	Ferrolho
Ação	Bombeamento (Mínimo 3 vezes e Máximo 10 vezes)
Calibre	4,5 mm
Tipo de Mira	Alça e Massa de Mira
Peso	2,325 kg - 5.125 lbs
Comprimento	72 cm - 28.3"
Cano	Raiado
Segurança	Trava de segurança manual
Coronha	Ambidestra
Velocidade *	190 m/s - 625 fps (Esfera Metálica) 180 m/s - 600 fps (Chumbinho)

\* *Velocidade máxima pode variar conforme o chumbinho utilizado.*

## 10. Política de Garantia

Prezado Cliente!

A ROSSI dá garantia de 12 meses (a partir da data da Nota Fiscal de venda ao consumidor) contra defeitos de fabricação para todas as armas de pressão de sua linha, de acordo com as condições abaixo:

1. A garantia abrange os reparos ou serviços necessários decorrentes de falha do material, montagem ou fabricação, desde que fique constatado que a falha ocorreu em condições normais de uso;
2. A garantia não se aplica aos produtos com defeitos oriundos de mau uso, imperícia, negligência ou imprudência, conservação ou armazenagem inadequados ou inobservância dos manuais de operação e manutenção;
3. Além da garantia de 12 meses, a ROSSI oferece sua Assistência Técnica para serviços de manutenção mediante orçamento e aprovação prévios;
4. Não terá direito à garantia produto violado e/ou alterado, bem como desmontado;
5. Para encaminhar o produto para a nossa Assistência Técnica, o consumidor deverá procurar a loja onde efetuou a compra do mesmo, ou ir diretamente a uma das nossas assistências técnicas autorizada, com uma cópia da Nota Fiscal e uma carta informando qual o defeito que a arma de pressão apresenta. Após isto, a ROSSI encaminhará a autorização de transporte, que será por conta da ROSSI se o produto estiver dentro da garantia, conforme as regras acima;
6. Qualquer apoio técnico, dúvida ou informação que se fizer necessário, favor acessar nosso site [www.rossi.com.br](http://www.rossi.com.br), ou entrar em contato com o nosso SAC pelo e-mail [assistencia@rossi.com.br](mailto:assistencia@rossi.com.br) ou pelo telefone (51) 3591-2101.

*Crosman e Benjamin são marcas registradas  
da Crosman Corporation nos Estados Unidos da América.*



Importado por:

**AMADEO ROSSI S.A.**

CNPJ: 96.735.105/0001-68

Rua Amadeo Rossi, 143 - Morro do Espelho - São Leopoldo / RS - CEP: 93030-220

[www.rossi.com.br](http://www.rossi.com.br)