



www.standard-tec.com

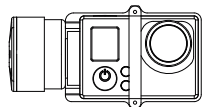
Bastão Estabilizador de 2-eixos para GOPRO

# Manual de Instruções

V1.0

## Conteúdo da Embalagem

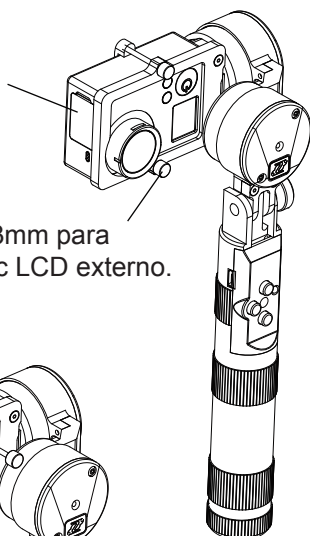
Estabilizador portátil 2 eixos	1
Suporte da câmera	1
Parafuso M2x23mm	2
Parafuso M2x33mm	2
Carregador de Bateria 18350	1
Bateria 18350	2
Cabo Micro USB	1
Cartão de Garantia	1
Manual de instruções	1
Certificado	1



### Observação:

Instale a câmera GoPro antes de ligar.

Inverta a câmera para selfie.



Utilize parafuso M2x23mm para instalação sem BacPac LCD externo.

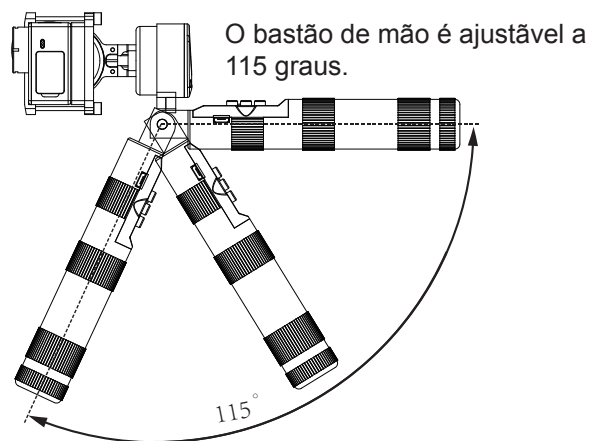
Suporte da câmera

GoPro3

Ecrã LCD tátil BacPac

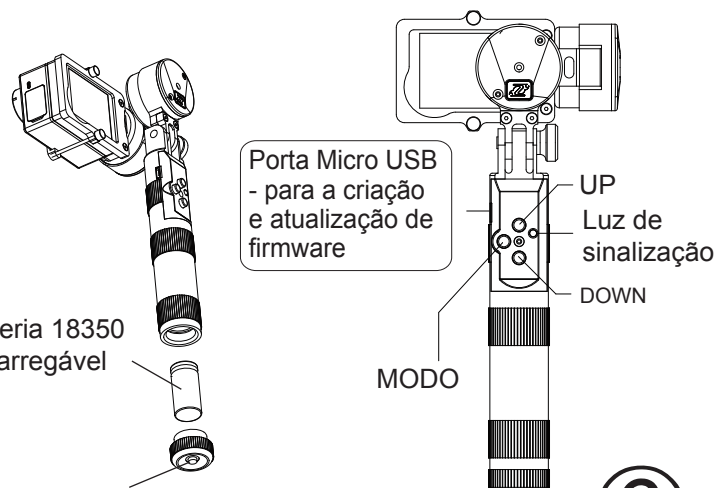
Utilize parafuso M2x33mm para GOPRO com o ecrã LCD BacPac.

1



O bastão de mão é ajustável a 115 graus.

115°



Porta Micro USB - para a criação e atualização de firmware

UP

Luz de sinalização

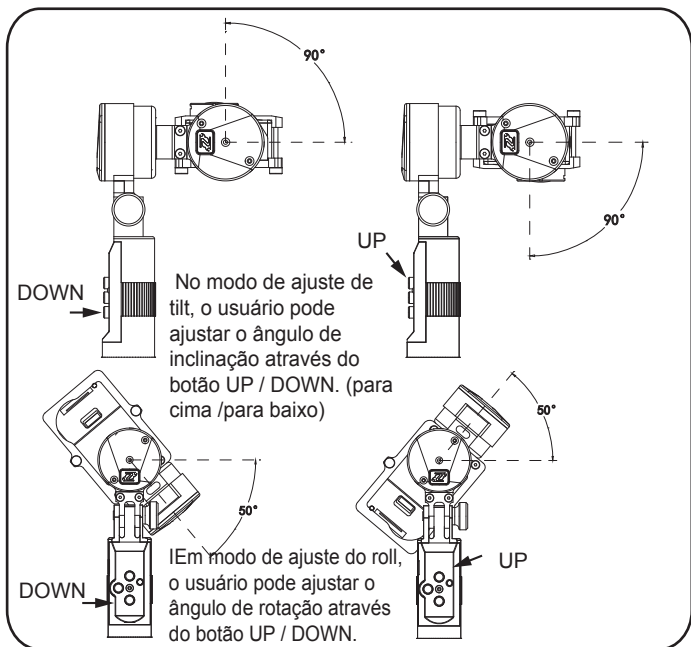
DOWN

MODO

Bateria 18350 recarregável x2

Interruptor de energia

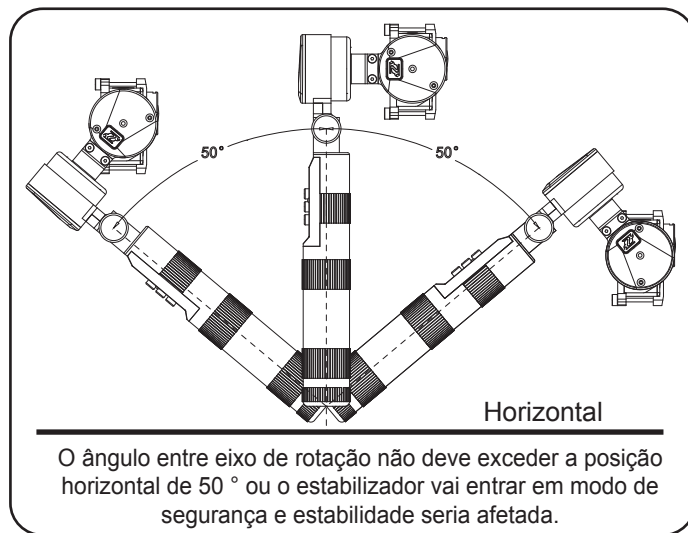
2



### Operação:

- Interruptor de energia : Instale a bateria e pressione o interruptor, o estabilizador entrará em modo de espera. Pressione o interruptor novamente para desligar.
- On / Off : Depois de ligar a alimentação, pressione e segure "MODE" por 2-5 segundos para Modo de espera / Modo de desempenho.
- Mudança de Modo : No modo de desempenho, pressione "MODE" para alterar o Modo de ajuste de Tilt / Roll..
- No modo de ajuste de tilt : A luz de sinalização piscará rapidamente 1 vez
- No modo de ajuste de roll : A luz de sinalização piscará rapidamente 2 vezes
- Ajuste de Ângulo : O ângulo da câmera pode ser ajustado através do botão UP/ DOWN.
- Indicador de bateria : A luz de sinalização entre o motor tilt é o indicador de bateria. Com quatro status: Pistar rapidamente uma vez, duas vezes, três vezes e quatro vezes. Se piscar rapidamente 4 vezes significa que a bateria esta totalmente carregada; piscar rapidamente uma vez, significa capacidade baixa da bateria, por favor recarregue-a.

3

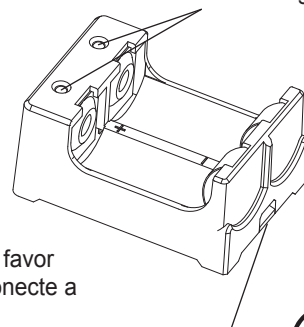


Carregador de bateria 18350  
Entrada: DC 5V/800mA  
Saída: DC 2.4V/400mA x2

Bateria Recarregável  
Tipo de bateria: bateria 18350  
Capacidade: 900mAh  
Tempo de carregamento: 3 horas

Observação: Para a conectar ao carregador de bateria 18350, por favor prepare carregador portátil, ou conecte a uma porta USB do PC.

Sinal do Carregador  
(O sinal verde vai mostrar uma vez terminar o carregamento)



Porta de entrada de energia Micro USB 5V

4

### Especificação:

	Mínimo	Padrão	Máximo	Observação
Tensão de funcionamento	6.8V	8.4V	12V	
Corrente de funcionamento	50mA	100mA	2A	
Precisão (Imóvel)	±0.01°		±0.04°	
Precisão(Em movimento)	±0.1°	±0.2°	±0.5°	
Ângulo de inclinação	-90°	0°	+90°	
Ângulo de Rotação	-50°	0°	+50°	
Velocidade de inclinação		50°/S		
Velocidade de rotação		10°/S		
Tempo de operação da bateria (25°C)	3h	5h	6h	900mAhx2
Temperatura de Operação	-20°C	25°C	45°C	
Peso		245g		Sem bateria e câmera

5

This device has been calibrated by the manufacturer. Warranty void if disassemble any parts.

For user instruction, firmware upgrade, and more informations, please visit :  
[www.standard-tec.com/](http://www.standard-tec.com/)

StandardTech Operation

6