

TERMOS DE GARANTIA

I - PRAZO DE GARANTIA

1. A Marcon Indústria Metalúrgica Ltda. dispõe de garantia do produto pelo prazo de **06 (seis) meses** (já inclusa a garantia legal referente aos primeiros noventa dias), contados a partir da data de aquisição pelo primeiro consumidor contra defeitos de projeto, fabricação, montagem e/ou em decorrência de vícios da qualidade do material.

2. A garantia do produto deverá ser manifestada mediante a exibição deste termo, bem como a correspondente **NOTA FISCAL**.

II - EXCLUDENTES DA GARANTIA

1. O presente termo exclui despesas de transporte, frete, seguro, que constituem ônus sobre a responsabilidade do consumidor, e notadamente:

- a) as peças que se desgastam naturalmente com o seu uso regular, manômetro, gaxetas, anéis o-rings, rodas e óleo;
- b) os danos às partes externas do produto (gabinete, painel, etc.) inclusive peças e acessórios sujeitos a danos causados por maus tratos;
- c) os manuseios inadequados e indevidos à finalidade a que se destina o produto e/ou contrariar as recomendações contidas no Manual de Instrução;

III - INVALIDADE DA GARANTIA

1. A garantia ficará automaticamente invalidada nos casos de:

- a) não apresentação da Nota Fiscal de venda, ou documento fiscal equivalente com o Certificado de Garantia;
- b) quaisquer alterações nas características e funcionalidades originais do produto (manutenção, pintura e soldas por sua conta e risco);
- c) remoção, adulteração e/ou alteração do número de série do produto;
- d) ligação do produto na rede elétrica fora dos padrões especificados;
- e) dano (quebra) por acidente e/ou agente da natureza (raio, enchente, maresia, etc.);

IV - LOCAL PARA UTILIZAÇÃO DA GARANTIA

1. Para usufruir desta garantia adicional, o consumidor deverá utilizar-se de um dos postos de Assistência Técnica Autorizada Marcon, dentre aqueles que constem na relação que acompanha o produto.

2. Esta Garantia é válida em todo território da República Federativa do Brasil.

3. O transporte do produto ao posto de serviço autorizado é de responsabilidade do consumidor.

ATENÇÃO

Este termo de Garantia só tem validade, quando acompanhado da **NOTA FISCAL correspondente. Conserve-os em seu poder**

Rua: Coelho Neto nº 48 - Fone: (14) 3401-2425

Fax: (14) 3422-3544 CEP: 17510-013 - Marília-SP.

TIL MARCON

<http://www.marcon.ind.br>



MANUAL DE INSTRUÇÕES MJH-2T / MJH-2TP / MJH-2C / MJH-2CP



Nº SÉRIE: (cole a etiqueta)
DE FABRICAÇÃO:

CAMPO A SER PREENCHIDO PELO DISTRIBUIDOR:

REVENDEDOR:

CIDADE:

N.F. Nº:

DATA: / /

assinatura do revendedor

PREZADO CLIENTE

- Leia atentamente todas as instruções contidas neste manual.
- Oriente a todos os usuários do produto sobre as melhores condições, formas e cuidados na sua utilização, garantindo assim, maior tempo de vida útil do equipamento.
- O Macaco Jacaré Marcon já sai de fábrica em perfeitas condições de uso. A principal função do equipamento, que é desenvolvido com tecnologia Marcon, é a elevação de veículos.
- Os produtos saem de fábrica com a quantidade de óleo correta para seu perfeito funcionamento não podendo ser alterada, e sempre que precisar trocar o óleo observe a quantidade correta especificada na lista de peças das bombas hidráulicas.
- O excesso de peso pode danificar o equipamento ocasionando acidentes e perda da garantia.

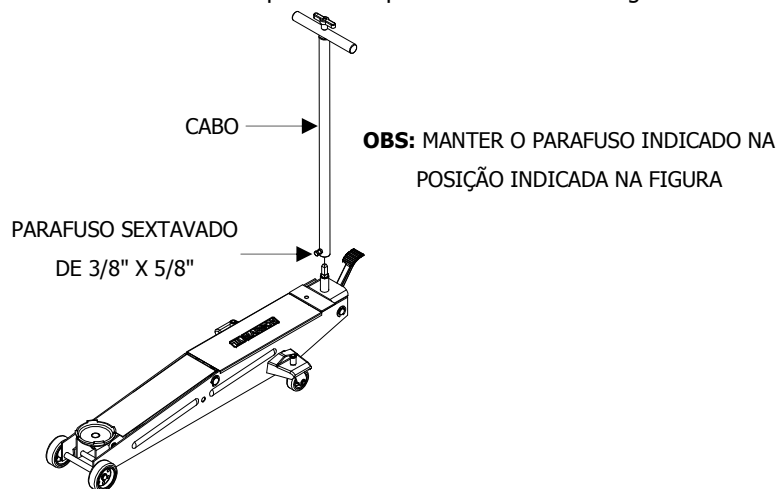
ATENÇÃO

Jamais ultrapasse a capacidade de carga especificada no produto: 2000 kg

Devido ao programa de melhoria contínua da empresa, as especificações e os produtos presentes neste manual poderão sofrer alterações sem aviso prévio. As figuras contidas neste manual têm caráter meramente ilustrativo.

MONTAGEM DO CABO

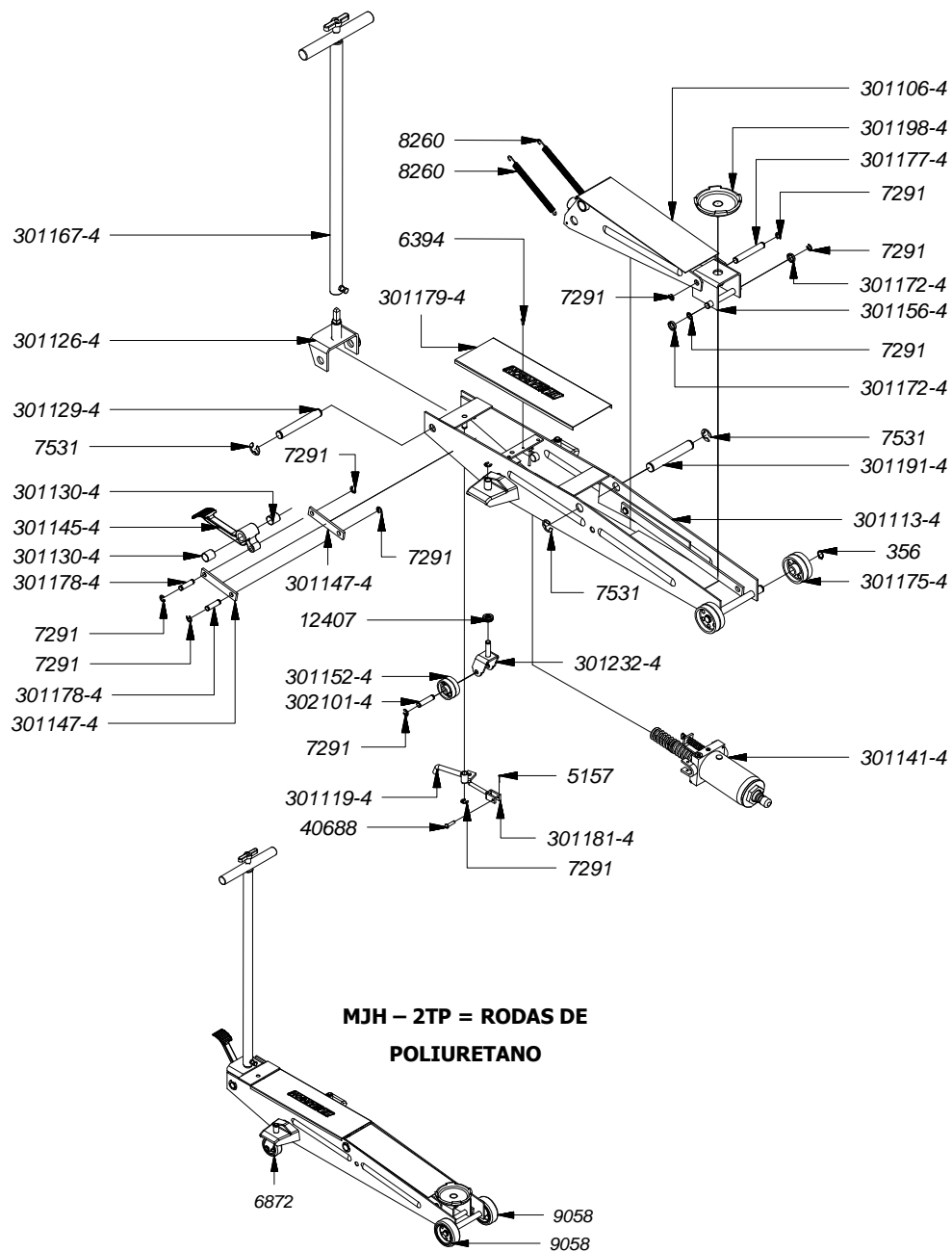
- Encaixe o cabo no local indicado e parafuse o parafuso indicado na figura abaixo.



LISTA DO ESQUEMA DE MONTAGEM MJH-2T

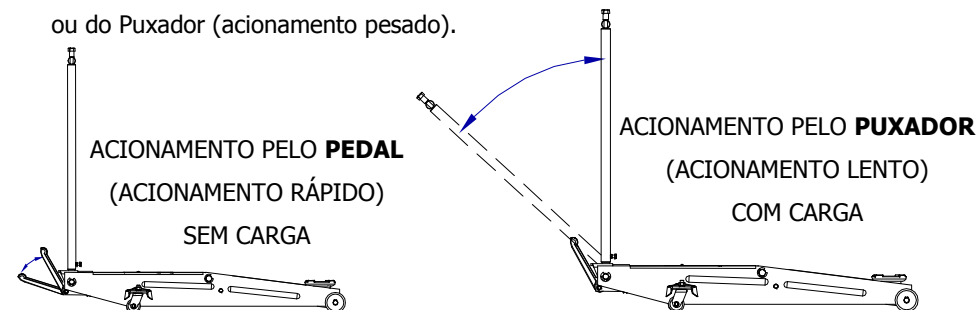
CÓDIGO	NOME DA PEÇA	QT
356	ANEL DE RETENÇÃO PARA EIXOS Ø17	2
5157	CUPILO DE AÇO ZINCADA 1/16" x 3/4"	1
6394	PARAFUSO MAQ.FENDA CABEÇA REDONDA ZINCADA 1/4X1/2	1
6872	RODA RM-47 (POLIURETANO)	2
7291	ARRUELA DE RETENÇÃO - RS 10	11
7531	ARRUELA DE RETENÇÃO - RS 19	4
8260	MOLA DE TRAÇÃO Ø15,5 x 208 x 2,5 (Nº 01)	2
9058	RODA R 414 P - 4.1/4" MC (POLIURETANO)	2
12407	ROLAMENTO AXIAL 51102 Ø28 x 9	2
40688	REBITE AÇO POLIDO COM FURO Ø1/4" x 1 1/4"	1
301106-4	MONTAGEM DA TORRE MJH-2T	1
301113-4	MONTAGEM DO CORPO MJH-2T	1
301119-4	MONTAGEM ALAVANCA DE DESARME MJH-2T	1
301126-4	MONTAGEM SUPORTE DO PEDAL MJH-2T	1
301129-4	PINO CORPO E PEDAL MJH2T	1
301130-4	BUCHA ESPAS. DO PEDAL MJH2T	2
301141-4	MONTAGEM HIDRÁULICO MJH2T	1
301145-4	PEDAL USINADO MJH2T	1
301147-4	ACIONADOR HIDRÁULICO MJH2T	2
301152-4	RODA 2 1/4" x 31 MJH-2T	2
301156-4	MONTAGEM DO APOIO DO PLATÔ MJH-2T	1
301167-4	MONTAGEM DO CABO MJH2T	1
301172-4	BUCHA ESPAS. BRAÇO E PLATÔ MJH2T	2
301175-4	RODA FIXA 3 1/4" x 35 MJH2T	2
301177-4	PINO ARTICULAÇÃO E PLATÔ MJH2T	1
301178-4	PINO ACIONADOR E PEDAL MJH2T	2
301179-4	FECHAMENTO SUPERIOR MJH2T	1
301181-4	PERFIL EM "U" MJH-2T	1
301191-4	PINO CORPO E ARTICULADOR MJH2T	1
301198-4	MONTAGEM DO PLATÔ E PINO MJH-2C	1
301232-4	SUPORTE DA RODA GIRATÓRIA MJH-2C	2
302101-4	PINO TRAVA DO HIDRÁULICO MGH-500 F	2

ESQUEMA DE MONTAGEM MJH-2T

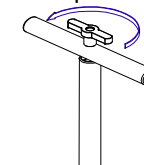


FUNCIONAMENTO MJH-2 T

- O funcionamento é feito por meio de acionamento manual do Pedal (acionamento leve) ou do Puxador (acionamento pesado).

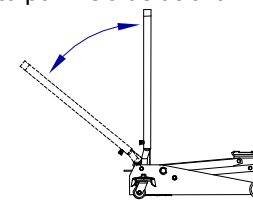


- Para retornar o Articulador gire o manípulo no sentido Anti-horário.

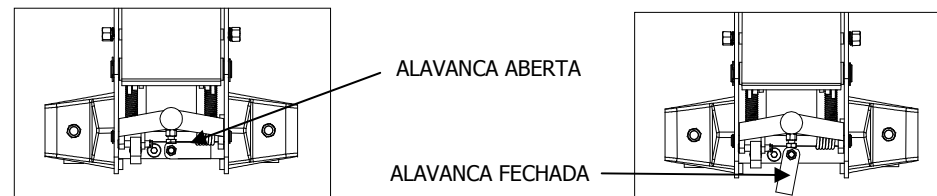


FUNCIONAMENTO MJH-2C (COMPACT)

- O funcionamento é feito por meio de acionamento manual do Puxador.



- Para retornar o Articulador gire a alavanca.

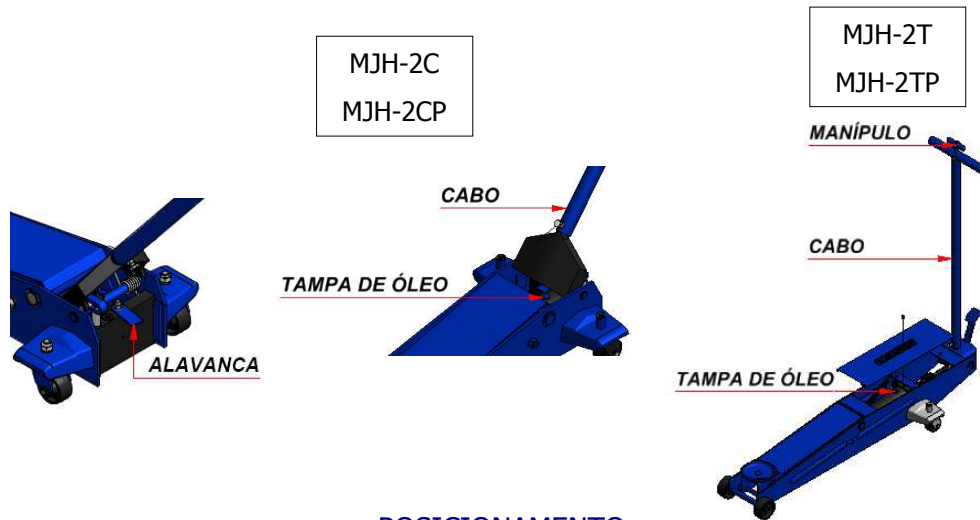


RETIRANDO AR DO CONJUNTO HIDRÁULICO

- Primeiramente abra o manípulo ou a alavanca e em seguida abra a tampa de óleo com o auxílio de uma chave de fenda que não seja pontiagudo para não danificar a tampa de óleo. Após isto, acione o hidráulico através do cabo, em seguida feche o manípulo e novamente acione o hidráulico com a tampa de óleo ainda aberta, se o pistão for

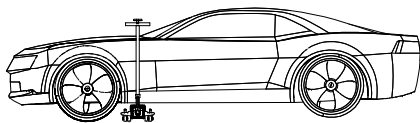
acionado, feche a tampa de óleo e o processo está concluído, caso não tenha tido sucesso, repita novamente a operação até que o ar presente no sistema hidráulico seja removido.

OBS: A tampa de óleo e a alavanca se encontram na cor azul no desenho para facilitar a visualização, pois no produto o mesmo é de cor preta.

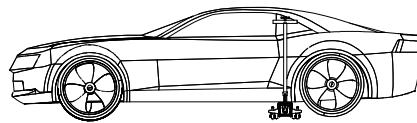


POSICIONAMENTO

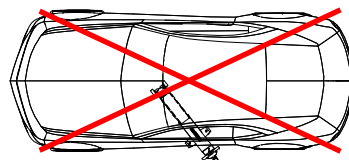
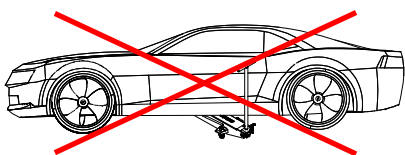
- Posicione o macaco jacaré o mais próximo possível da roda que vai ser retirada.



RODA DIANTEIRA A
SER RETIRADA



RODA TRASEIRA A
SER RETIRADA

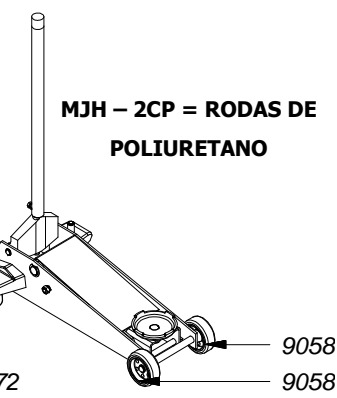
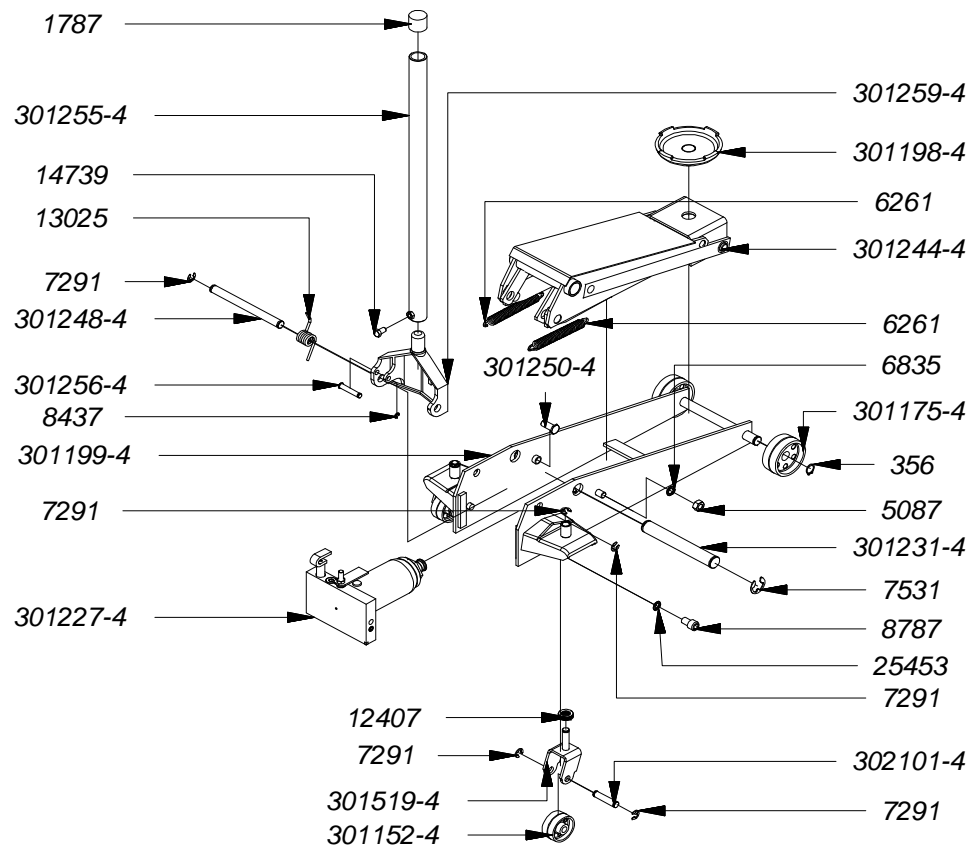


NUNCA POSICIONE O MACACO
JACARÉ NO CENTRO DO CARRO

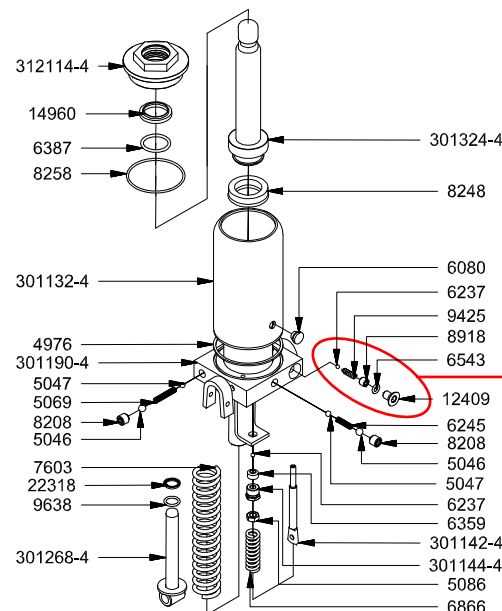
LISTA DO ESQUEMA DE MONTAGEM MJH-2C (COMPACT)

CÓDIGO	NOME DA PEÇA	QT
356	ANEL DE RETENÇÃO PARA EIXOS Ø17	2
1787	PONTEIRA DE PLÁSTICO 1 1/4"	1
5087	PORCA SEXTAVADA AÇO 1/2" UNC CH 3/4"	2
6261	MOLA DE TRACÇÃO Ø18,3 x 153 x 3 fio (Nº 09)	2
6835	ARRUELA DE PRESSÃO 1/2"	6
6872	RODA RM-47 (POLIURETANO)	2
7291	ANEL DE RETENÇÃO - RS 10	8
7531	ANEL DE RETENÇÃO - RS 19	2
8437	ANEL DE RETENÇÃO - RS 6	1
8787	PARAFUSO AÇO ALLEN UNC 1/2" X 3/4" 13F	2
9058	RODA R 414 P - 4.1/4" MC (POLIURETANO)	2
12407	ROLAMENTO AXIAL 51102 Ø28 x 9	2
13025	MOLA DE TORÇÃO Ø26 x 32 x 4,5 fio (Nº 44)	1
14739	PARAFUSO SEXTAVADO 3/8"-UNC X 5/8"	1
25453	ARRUELA DE PRESSÃO ZINCADA 1/2"	2
301152-4	RODA 2 1/4" x 31 MJH-2T	2
301199-4	PRÉ-MONTAGEM DO CORPO MJH-2C	1
301175-4	RODA FIXA 3 1/4" x 35 MJH2T	2
301198-4	MONTAGEM DO PLATÔ E PINO MJH-2C	1
301227-4	MONTAGEM DO HIDRÁULICO MJH-2C	1
301231-4	PINO DO CORPO E TORRE MJH-2C	1
301244-4	MONTAGEM DA TORRE MJH-2C	1
301248-4	APOIO DO CABO MJH-2C	1
301250-4	PARAFUSO DO FIXADOR DA ALAVANCA MJH-2C	2
301255-4	MONTAGEM CABO MJH-2C	1
301256-4	PINO SUPORTE DO CABO E INJETOR MJH-2C	1
301259-4	SUPORTE DO CABO MJH-2C	1
301519-4	PRÉ-MONTAGEM DO SUPORTE DA RODA GIRATÓRIA MJH-2C	2
302101-4	PINO TRAVA DO HIDRÁULICO MGH-500	2

ESQUEMA DE MONTAGEM MJH-2C (COMPACT)



BOMBA HIDRÁULICA MJH-2T



A válvula de segurança possui um lacre. Se violado por pessoa não autorizada, automaticamente o produto perderá sua garantia

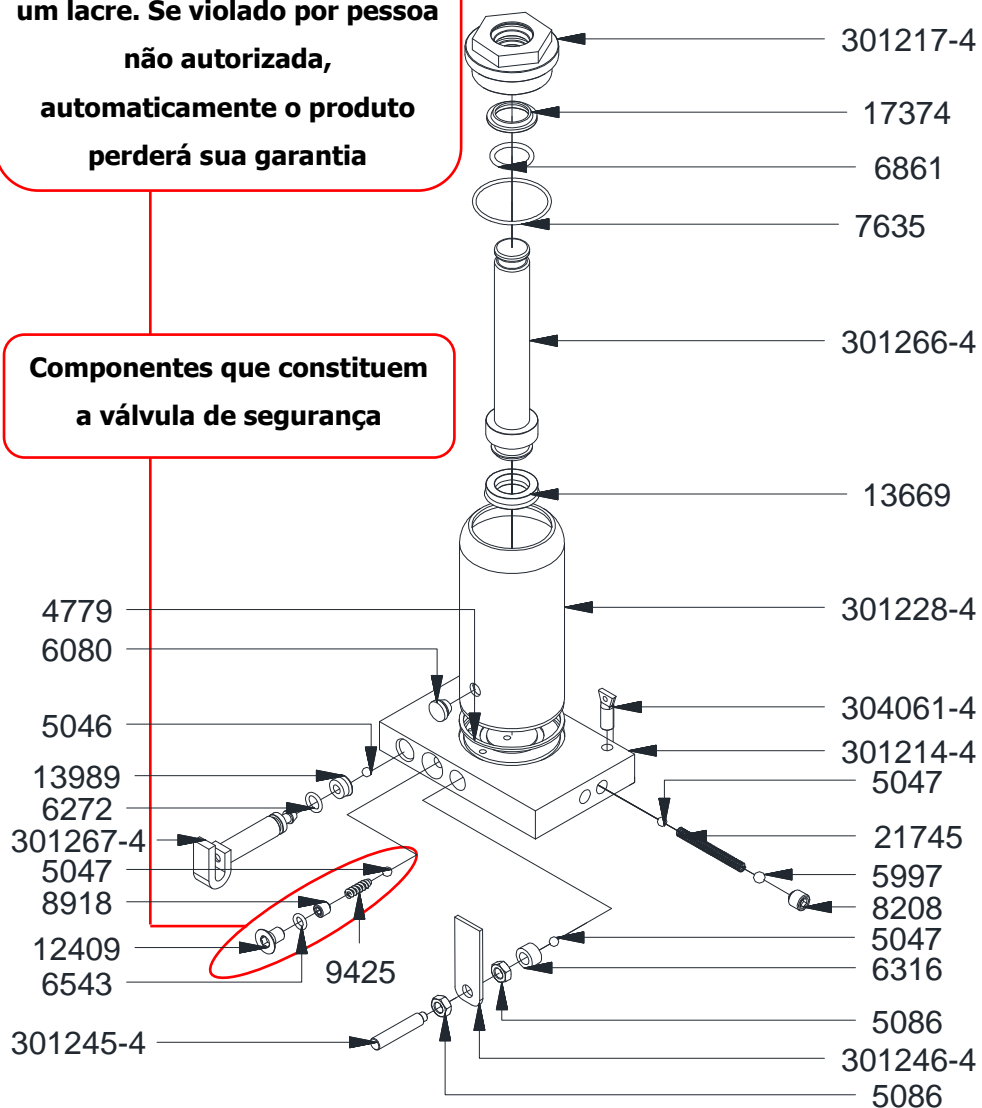
Componentes que constituem a válvula de segurança

CÓDIGO	NOME DA PEÇA	QT
4976	ARRUELA DE BORRACHA Ø89 x 2 x 3	1
5046	ESFERA DE AÇO Ø3/8"	2
5047	ESFERA DE AÇO Ø7	2
5069	MOLA DE COMPRESSÃO Ø7 x 35 x 0,5 fio. (Nº 05)	1
5086	PORCA SEXTAVADA ZINCADA 3/8" UNC CH 9/16"	1
6080	TAMPA DE ÓLEO Ø16 x 11 (14-A)	1
6237	ESFERA DE AÇO Ø5	2
6245	MOLA DE COMPRESSÃO Ø7 x 25 x 0,5 fio. (Nº 04)	1
6359	RETENTOR (S-3053) Ø14 x 6,6 x 8,3	1
6387	ANEL O' RING (P 2-218) esp. 3,53 x Ø31,34	1
6543	ANEL O' RING (P 2-109) esp. 2,62 x Ø7,59	1
6866	MOLA DE COMPRESSÃO Ø18 x 58 x 3,5 fio. (Nº 03)	1
7603	MOLA COMPRESSÃO Ø36 x 190 x 5 fio.	1
8208	PARAFUSO ALLEN SEM CABEÇA 1/2" 13 UNC x 1/2"	2
8248	GAXETA (S-3113) Ø36 x Ø50,3 x 12,7	1
8258	ANEL O' RING (P 2-148) esp. 2,62 x Ø69,52	1
8918	PARAFUSO AÇO ALLEN SEM CABEÇA M10 X 10	1
9425	MOLA DE COMPRESSÃO Ø7 x 22 x 2 fio. (Nº 30)	1
9638	ANEL O' RING (P 2-114) esp. 2,62 x Ø15,54	1
12409	PARAFUSO ALLEN CABEÇA CHATA M10 X 16	1
14960	ANEL RASPADOR D 1250	1
15461	ÓLEO HIDRÁULICO 46	0,5 L
22318	GAXETA JTV 6-0870 0625-094 U	1
301132-4	DEPÓSITO DE ÓLEO MJH2T	1
301142-4	VARÃO DA VÁLVULA MJH2T	1
301144-4	FIXADOR DO INJETOR MJH2T	1
301190-4	PRÉ-MONTAGEM DO HIDRÁULICO MJH-2T	1
301268-4	PRÉ-MONTAGEM DO INJETOR MJH-2T	1
301324-4	PRÉ-MONTAGEM DO PISTÃO MJH-2T	1
312114-4	TAMPA DO DEPÓSITO 4302	1

PEÇAS DA BOMBA HIDRÁULICA MJH-2C (COMPACT)

A válvula de segurança possui um lacre. Se violado por pessoa não autorizada, automaticamente o produto perderá sua garantia

Componentes que constituem a válvula de segurança



LISTA DE PEÇAS BOMBA HIDRÁULICA MJH-2C (COMPACT)

CÓDIGO	NOME DA PEÇA	QT
4779	ARRUELA DE BORRACHA Ø76, 6 x 2 x 3	1
5046	ESFERA DE AÇO Ø3/8"	1
5047	ESFERA DE AÇO Ø7	3
5086	PORCA SEXTAVADA ZINCADA 3/8" UNC CH 9/16"	2
5997	ESFERA DE AÇO Ø8,5	1
6080	TAMPA DE ÓLEO Ø16 x 11 (14-A)	1
6272	ANEL O' RING (P 2-111) esp. 2,62 x Ø10,77	1
6316	RETENTOR (S-3052-13) Ø16,5 x 9,6 x 9,6	1
6543	ANEL O' RING (P 2-109) esp. 2,62 x Ø7,59	1
6861	ANEL O' RING (P 2-214) esp. 3,53 x Ø24,99	1
7635	ANEL O' RING (P 2-137) esp. 2,62 x Ø52,07	1
8208	PARAFUSO ALLEN SEM CABEÇA 1/2"-13 UNC x 1/2"	1
8918	PARAFUSO AÇO ALLEN SEM CABEÇA M10 X 10	1
9425	MOLA DE COMPRESSÃO Ø7 x 22 x 2 fio (Nº 30)	1
12409	PARAFUSO ALLEN CABEÇA CHATA M10 X 16	1
13669	GAXETA JTV 2500 1000 375 B	1
13989	GAXETA JTV 1870 0250 312B	1
15461	ÓLEO HIDRÁULICO H 46	0,3 L
17374	ANEL RASPADOR 66D 1001	1
21745	MOLA DE COMPRESSÃO (Nº50)	1
301214-4	PRÉ-MONTAGEM DO HIDRÁULICO MJH-2C	1
301217-4	TAMPA DO DEPÓSITO MJH-2C	1
301228-4	DEPÓSITO DE ÓLEO MJH2T-2	1
301245-4	EIXO DO MANÍPULO MJH2T-2	1
301246-4	ALAVANCA DE DESARME MJH2T-2	1
301266-4	PRÉ-MONTAGEM DO PISTÃO MJH-2C	1
301267-4	PRÉ-MONTAGEM DO INJETOR MJH-2C	1
304061-4	FIXADOR DA MOLA MEH-10	2