



Cristófoli, empresa brasileira fabricante e importadora de produtos para a saúde com as certificações ISO 9001- Sistema de Gestão de Qualidade, ISO 13485 - Aparelhos Médicos - Sistema de Gestão de Qualidade - Requisitos para Fins Regulamentares, ISO 14001 - Gestão Ambiental e BPF - Boas Práticas de Fabricação - ANVISA.



Autoclave Amora 4L

MISSÃO DA CRISTÓFOLI

Desenvolver soluções inovadoras para proteger a vida e promover a saúde.

POLÍTICA AMBIENTAL E DA QUALIDADE CRISTÓFOLI

A Cristófoli Equipamentos de Biossegurança LTDA., estabelecida na Rodovia BR-158, 127, Jardim Curitiba em Campo Mourão, Paraná, Brasil, fabrica equipamentos de biossegurança para atender a área de saúde, tendo como política: "Desenvolver soluções inovadoras para a área da saúde utilizando-se de processos ágeis, robustos e enxutos, para atender cada vez melhor seus clientes. Cumprir com os requisitos regulamentares das normas aplicáveis, promover a melhoria contínua de seus sistemas da qualidade e ambiental, prevenir poluição, diminuir seus impactos ambientais e capacitar constantemente seus colaboradores, para desta forma obter lucratividade sustentável e maximização do valor da empresa". Rev. 2.

“Cristófoli. Valorizando a Vida!”

Agradecemos sua escolha. Você cliente, é a razão de existir da Cristófoli.

Elaboramos este Manual com a finalidade de orientá-lo sobre a melhor forma de utilizar sua Autoclave Amora 4L Cristófoli.

Agradecemos a todos os nossos clientes, parceiros e colaboradores por nos ajudarem na melhoria contínua e na inovação de nossos produtos e serviços, em especial à Lílana Junqueira de P. Donatelli, Consultora de Biossegurança Cristófoli, que presta um grande e valioso auxílio na coordenação do Projeto Biossegurança Cristófoli; na pesquisa de produtos complementares; no treinamento de nossos funcionários, vendedores e técnicos; e como ministrante dos Cursos de Biossegurança para profissionais, acadêmicos e auxiliares.

Para quaisquer observações ou sugestões sobre nossos produtos, por favor entre em contato com o **CAC - Central de Atendimento ao Cliente** através do endereço abaixo.

CAC - CENTRAL DE ATENDIMENTO AO CLIENTE

Cristófoli Equipamentos de Biossegurança Ltda.

Rodovia BR-158, nº127, Campo Mourão, Paraná - Brasil.

CEP 87309-650

Tel: 0800-44-0800 - (44) 3518-3499

E-mail: cac@crisofoli.com

Horário de Atendimento:

Segunda a sexta-feira

09:00 às 17:00

Para melhor auxiliar nossos clientes disponibilizamos o serviço de consultoria em Biossegurança Cristófoli, que responderá dúvidas através do e-mail abaixo.

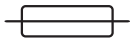
Lílana Junqueira de P. Donatelli
Bióloga - CRB 18469/01-D - Mestre em Saúde Coletiva FMB - UNESP
Consultora Cristófoli em Biossegurança
consultoria@crisofoli.com

ÍNDICE

Legenda de Símbolos	04
Apresentação	05
Desbloqueio do Equipamento	06
Cuidados Importantes para a Segurança	07
Instruções de Instalação	08
Identificação dos Componentes da Autoclave	10
Dispositivos de Segurança	12
Observações de Segurança	12
Como Usar a Autoclave Amora 4L	13
Situações Adversas	16
Dados Técnicos	17
Gráfico Tempo x Pressão	18
Controle de Qualidade	18
Como Identificar sua Autoclave	18
Manutenção Preventiva	19
Tabela de Manutenção Preventiva	20
Resolvendo Pequenos Problemas	21
Como Proceder em Caso de Constatação de Defeitos	23
Rede de Assistência Técnica Autorizada	23
Orientação para a Disposição Final do Equipamento	23
Termos de Garantia	24

**LEIA TODAS AS INSTRUÇÕES DESTE MANUAL ANTES DE USAR SUA
AUTOCLAVE, POIS O USO INCORRETO PODE RESULTAR
EM FALHAS NA ESTERILIZAÇÃO E/OU ACIDENTES.**

LEGENDA DE SÍMBOLOS

	Advertência, consulte manual de instruções		Boas Práticas de Fabricação		Proteja da luz solar
	Autoclavável		ISO 9001		Mantenha seco
	Corrente alternada		ISO 13485		Reciclável
	Tensão Elétrica Perigosa		ISO 14001		Frágil - manuseie com cuidado
	Data de fabricação		Terminal de aterramento para proteção		Este lado para cima
	Fabricante		Número de lote		Fusível
	Empilhamento máximo		Número de série		Equipamento Classe II
	Tinta antimicrobiana				

APRESENTAÇÃO

Este equipamento foi desenvolvido para atendê-lo na importante função da esterilização de artigos/instrumentos utilizando vapor sob pressão. Dedicamo-nos intensamente para garantir sua total segurança, esperamos assim, obter sua plena satisfação.

Este manual tem por finalidade familiarizá-lo com as características de funcionamento de sua autoclave e preveni-lo quanto aos cuidados que devem ser tomados para que sejam atingidos resultados satisfatórios na esterilização e secagem, bem como aumentar a vida útil do equipamento.

Para aqueles que por muito tempo usaram somente a estufa (Forno de Pasteur) para a esterilização, recomendamos atenção extra a este manual, pois a esterilização em autoclave, apesar de mais rápida e eficiente, requer uma rotina diferente, porém não necessariamente mais complexa.

É importante conhecer alguns aspectos que podem comprometer a garantia em virtude de negligência, má utilização, reparos não autorizados, etc.

Os Termos de Garantia encontram-se na página 24.

Itens inclusos na caixa do produto: 1 autoclave - 1 suporte - 1 copo dosador - 1 mangueira, 1 braçadeira e 1 manual de instruções.

Segue abaixo algumas indicações para utilização da autoclave Amora na área de beleza:

- kits para manicure, podologia (alicates e espátulas metálicas protegidas por algodão embaladas em papel grau cirúrgico);
- materiais para tatuagem ou piercings metálicos (biqueiras metálicas, piercings e/ou pinças metálicas embaladas em papel grau cirúrgico);
- materiais plásticos autoclaváveis (resistentes à temperatura de 135°C em presença de vapor e pressão).

FABRICANTE

Cristófoli Equipamentos de Biossegurança Ltda.

Rod. BR 158, nº127 - Campo Mourão - PR - Brasil.

CEP 87309-650

CNPJ 01.177.248/0001 - 95 - Inscr. Est. 90104860-65

Website: www.cristofoli.com - e-mail: cristofoli@cristofoli.com

Responsável Técnico

Eder William Costa Camacho

CREA/PR – 87826/D

DESBLOQUEIO DO EQUIPAMENTO

Para sua segurança e rastreabilidade do equipamento, a autoclave Amora 4L é bloqueada eletronicamente pelo fabricante, portanto, para utilizar a autoclave pela primeira vez, o proprietário deverá efetuar o desbloqueio.

Para Receber o Código de Desbloqueio:

O usuário deverá acessar o site da Cristófoli Biossegurança, www.cristofoli.com, submenu "Desbloqueio Equipamento" e fornecer as seguintes informações: número de série da autoclave, razão social ou nome completo do proprietário; contato; endereço completo; telefone fixo; celular; fax; e-mail; CNPJ/CPF; IE). Em alguns minutos, o e-mail citado no cadastro receberá o código de desbloqueio. Caso haja qualquer dificuldade, entre em contato com a Cristófoli através do telefone 0800 44 0800.

Instruções para efetuar o desbloqueio eletrônico:

1. Ao ligar a autoclave serão emitidos 2 bips e todos os LEDs indicativos ficarão iluminados;
2. Insira a senha recebida digitando nas teclas a sequência do código. A cada tecla pressionada a autoclave emitirá 1 bip. Depois de inserir o código, aguarde 6 segundos, a autoclave será desbloqueada, a demonstração dos LEDs será executada e o equipamento estará em modo de espera.

Obs: Se a senha inserida estiver incorreta, após 6 segundos a autoclave emitirá 2 bips e os LEDs indicativos *Cancelado* e *Esterilizando* ficarão iluminados e o usuário poderá tentar novamente.

CUIDADOS IMPORTANTES PARA A SEGURANÇA

Para usar sua autoclave **Amora 4L** são necessárias algumas medidas de segurança.

As autoclaves para esterilização são equipamentos que trabalham com temperatura e pressão elevadas, portanto devem ser manuseadas por pessoas devidamente habilitadas e bem informadas quanto às suas características de funcionamento. É fundamental que o operador leia atentamente todas as instruções e certifique-se do seu correto entendimento antes de usar a autoclave.



Fig. 1

O uso pretendido deste equipamento é o de realizar a esterilização de artigos/instrumentos odontológico/hospitalares, assim como os artigos e instrumentos utilizados nas áreas de estética, beleza, manicure, podologia, tato e body art resistentes à temperatura de 135°C e vapor sob pressão.

ADVERTÊNCIAS:

- ▶ **Retire a película plástica** que recobre a capa da autoclave **imediatamente após a desembalagem** do produto;
- ▶ Antes de iniciar qualquer esterilização, certifique-se com o fabricante do material a ser esterilizado se o mesmo é autoclavável (resistente à temperatura de 135°C em presença de vapor e pressão).
- ▶ **Não** permita que pacientes, principalmente crianças, aproximem-se da autoclave.
- ▶ Instalar a autoclave em sala exclusiva para esterilização.
- ▶ **Nunca** esterilize ou aqueça alimentos na autoclave.
- ▶ **Nunca** realize nenhum experimento com animais na autoclave.
- ▶ **Nunca** realize nenhum procedimento não descrito neste manual.

CUIDADOS E OBSERVAÇÕES DURANTE O USO:

- ▶ Tenha por rotina assegurar-se de que o fecho da porta da autoclave esteja na posição travado antes de usá-la. Consulte "Como Usar a Autoclave Amora 4L", (Item c, Pág. 13). **A não observação deste procedimento poderá causar o escape do anel de vedação.**
- ▶ Ao soltar o fecho, a porta da autoclave deve abrir com facilidade. **Nunca** force para abrir a autoclave!
- ▶ Ao abrir a autoclave no final do ciclo para esfriar o material esterilizado, é normal que saia algum vapor pela porta.
- ▶ **IMPORTANT!** Certifique-se sempre de ter desligado sua autoclave da tomada para realizar qualquer tipo de manutenção (troca de fusível ou até mesmo limpeza diária).
- ▶ **Recomendamos** a leitura deste manual até o completo entendimento do mesmo. Utilize-o como fonte de consulta e mantenha-o sempre em local de fácil acesso.

INSTRUÇÕES DE INSTALAÇÃO

O transporte do equipamento deve ser feito de forma a evitar quedas e choques. O armazenamento/instalação deve ser feito em local livre de intempéries, em condições normais de temperatura ambiente, sobre um balcão que suporte o peso do equipamento.

A autoclave Cristófoli Amora 4L é de simples instalação. Verifique se a rede elétrica encontra-se de acordo com as especificações abaixo. Para isso consulte um electricista profissional com o acompanhamento de um atendente do CAC pelo fone 0800-44-0800 ou a Rede de Assistência Técnica Autorizada Cristófoli. Veja também "Termos de Garantia" (Pág. 24) e "Rede de Assistência Técnica Autorizada" (Pág. 23). Caso o cliente final opte por realizar a instalação com um técnico não autorizado, o mesmo deverá seguir todas as orientações para a instalação física, elétrica, hidráulica e desbloqueio do equipamento descritas no manual de instruções. Não nos responsabilizamos por serviços efetuados em desacordo com o manual de instruções que acompanha o produto.

INSTALAÇÃO FÍSICA

Instale a autoclave em lugar plano, nivelado, seguro e na altura ergonomicamente adequada ao operador (aproximadamente 80 cm de altura do chão). Deixe espaço suficiente para o manuseio dos materiais a serem esterilizados. O local da instalação deverá ser arejado, limpo e afastado do local de atendimento aos pacientes. O local ideal para a instalação da autoclave é em sala exclusiva para esterilização.

Importante! Instale sua autoclave onde o cabo de energia possa ser facilmente desconectado da rede elétrica.

INSTALAÇÃO ELÉTRICA

- 1►A autoclave Amora é bivolt (chave seletora), conforme descrito no rótulo de identificação que se encontra na parte posterior do equipamento. O equipamento sai de fábrica ajustado para 220 V e pode ser alterado para funcionamento em 127 V através da chave seletora, se necessário. Consulte "Instruções de Instalação" (Fig. 2, pág. 9).
- 2►Na instalação utilize tomada de três pinos com aterramento (2P + T, 10A) conforme novo padrão brasileiro, NBR 14136:2002 (Fig. 3, pág. 9) ligando fase/neutro ou fase/fase nos pinos laterais e o aterramento no pino central:
Nunca ligar o aterramento no neutro.

ATENÇÃO! Como em qualquer outro equipamento elétrico, o aterramento é muito importante para a segurança do operador e garantia de seu equipamento. Por isso o pino central (aterramento) **nunca** deve ser retirado ou cortado. **A não observação desse procedimento poderá danificar sua autoclave. A Cristófoli não se responsabiliza por danos causados por instalações e/ou voltagens inadequadas.**

- 3►**Nunca** utilize extensões, adaptadores, benjamins ou transformadores de voltagem (Fig. 4, pág. 9).
- 4►Para que a autoclave tenha um bom funcionamento, a voltagem da rede elétrica deverá ser estável, ou seja, sem oscilações. Acione um técnico electricista e verifique se a sua instalação elétrica está de acordo com as especificações necessárias. **É obrigatória a utilização de um disjuntor exclusivo para a tomada onde a autoclave será conectada.** Se mesmo após todas as especificações seguidas, a rede elétrica se apresentar oscilante, entre em contato com sua concessionária e solicite a adequação (Resolução nº 505 de 26/11/2001 - ANEEL (Agência Nacional de Energia Elétrica) - Art. 2º Incisos IV, V, VI e VII - Art. 6º Incisos I, II e III - Art. 16º).

Tabela 1 - A instalação elétrica deve seguir obrigatoriamente os dados da tabela abaixo.

MODELO	CORRENTE NOMINAL	DISJUNTOR	VOLTAGEM ⁽¹⁾	DIÂMETRO DA FIAÇÃO (BITOLA) ⁽²⁾
Amora 4L	5,9 A	1 Disjuntor 10 A.	127 V AC (114 V - 140 V) 220 V AC (198 V - 242 V)	Para uma distância de até 5 m do disjuntor até a tomada do equipamento a fiação deverá ser 2,5 mm, de 5 a 15 m fiação 4 mm e de 15 a 50 m fiação 6 mm.

⁽¹⁾**OBS:** Em regiões de rede 220V: FF (Fase-Fase) use disjuntor "bipolar"
 FN (Fase-Neutro) use disjuntor "unipolar" ligado na Fase.

⁽²⁾Conforme norma da ABNT NBR-5410:2004.

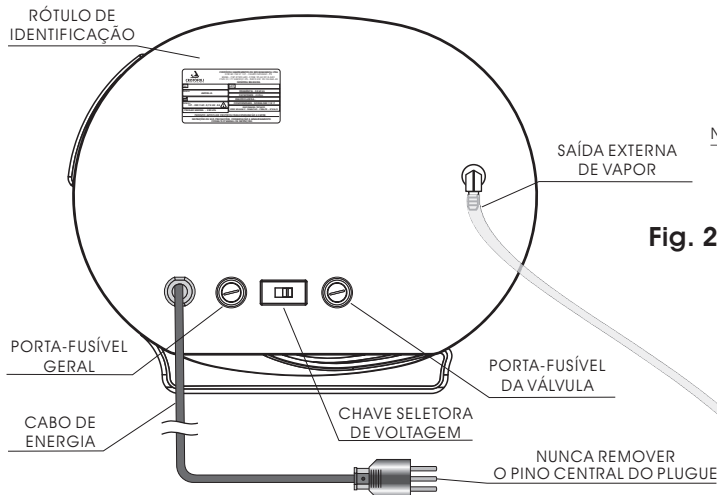


Fig. 2

ATENÇÃO
É INDISPENSÁVEL A LIGAÇÃO DO ATERRAMENTO

Plug e tomada bipolar com aterramento (três pinos ou 2P+T) 10 A.

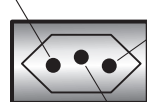


Fig. 3

ATERRAMENTO
(NÃO LIGAR O ATERRAMENTO NO NEUTRO)

Tabela 2

LIGAÇÃO	PINO ①	PINO ②
127 V	NEUTRO	FASE (127 V)
220 V	FASE (127 V)	FASE (127 V)
220 V	NEUTRO	FASE (220 V)

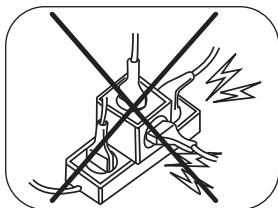


Fig. 4

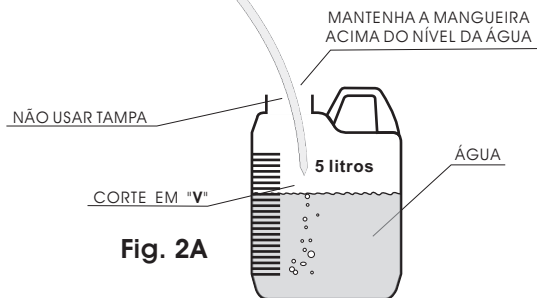


Fig. 2A

INSTALAÇÃO HIDRÁULICA

IMPORTANTE! Para a correta conexão dos componentes é indispensável a leitura do manual de instruções.

Conecte a mangueira de borracha resistente ao calor com tecido interno de bitola 5/16", 300 psi (fornecida com o produto) na extremidade da saída externa de vapor (Fig. 2) localizada na parte posterior da autoclave, coloque a braçadeira que acompanha a autoclave (Fig. 13, pág. 13) e aperte-a com uma chave de fenda. A outra extremidade deve ser conectada à uma tubulação de esgoto que suporte a temperatura de 100°C ou colocada dentro de um recipiente sem tampa posicionado 40 cm abaixo do nível da autoclave com água comum para a despressurização (Fig. 5), neste caso, a mangueira deve estar **acima do nível da água**, com corte em "V" na extremidade e deve ser inspecionada **anualmente** para a verificação de obstruções e condições gerais.

OBS: Para substituir a mangueira da saída externa de vapor, certifique-se de que a autoclave esteja fria e desligada da rede elétrica, solte a braçadeira, remova a mangueira antiga e coloque uma nova, recoloque a braçadeira e aperte-a com firmeza.

ADVERTÊNCIA! Não utilize mangueira de plástico, pois o calor do vapor irá derretê-la, ocasionando obstrução e pane na saída externa de vapor.

IDENTIFICAÇÃO DOS COMPONENTES DA AUTOCLAVE

- 1▶ **PAINEL** - Está localizado na parte frontal da autoclave, fabricado em plástico ABS injetado, é onde se encontra o teclado de controle e o display da autoclave (Fig. 5).
- 2▶ **TAMPA** - Encontra-se atrás do painel, produzida em aço inoxidável, é responsável por fechar a câmara da autoclave. Deve ser substituída a cada 10 anos (Fig. 8).
- 3▶ **TECLADO DE CONTROLE** - Localizado sobre o painel, acomoda as teclas de controle e o display da autoclave (Figs. 5 e 6).
- 4▶ **LEDs INDICATIVOS DE STATUS** - Proporcionam a visualização das informações relativas à atual etapa de funcionamento da autoclave. Estão localizados na parte esquerda do teclado de controle (Fig. 6).
- 5▶ **FECHO** - Localizado na parte frontal da autoclave (Fig. 5). É utilizado para abrir, fechar e travar a porta da autoclave (conjunto painel/tampa).
- 6▶ **ANEL DE VEDAÇÃO** - Encontra-se encaixado na tampa e tem a função de vedá-la com a câmara (Figs. 7 e 8), servindo também como dispositivo de segurança. Consulte "Dispositivos de Segurança" (Item 2, pág. 12). Requer manutenção **semanal**. Consulte "Manutenção Preventiva" (Pág. 19).

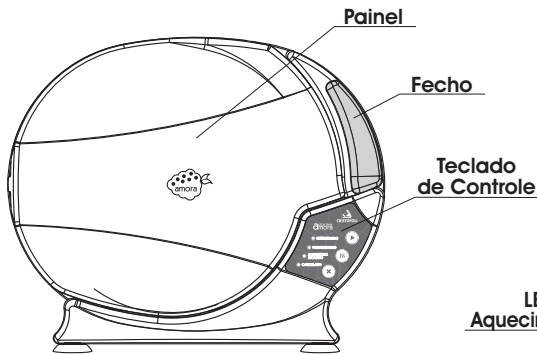


Fig. 5

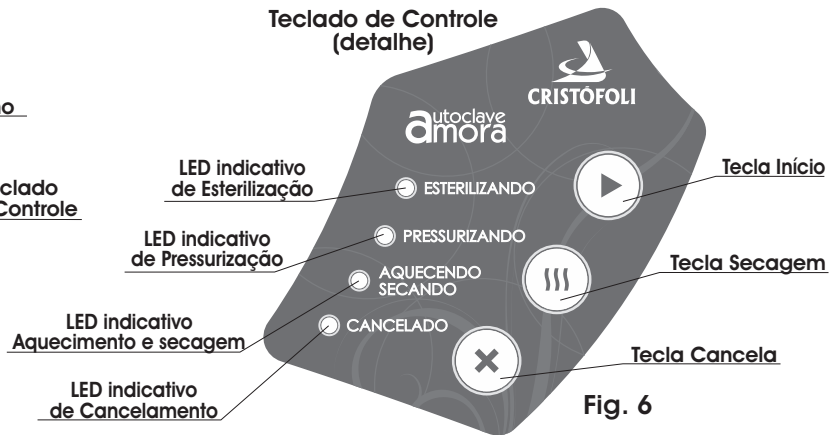


Fig. 6

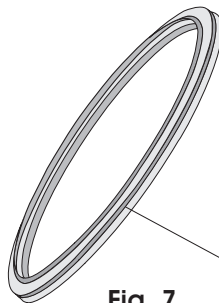


Fig. 7

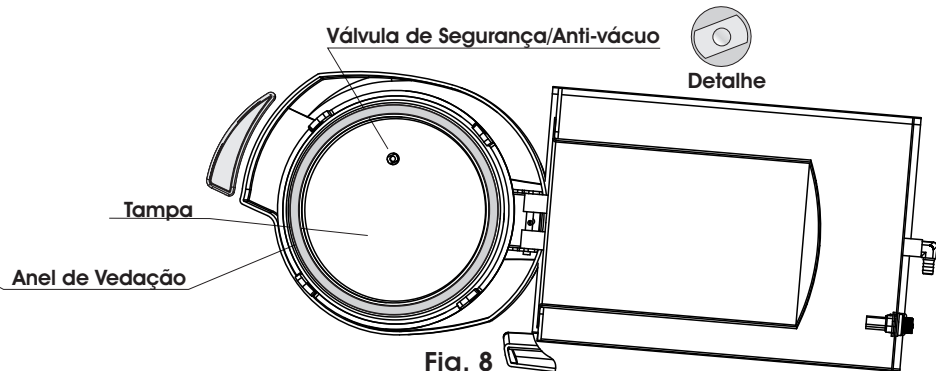


Fig. 8

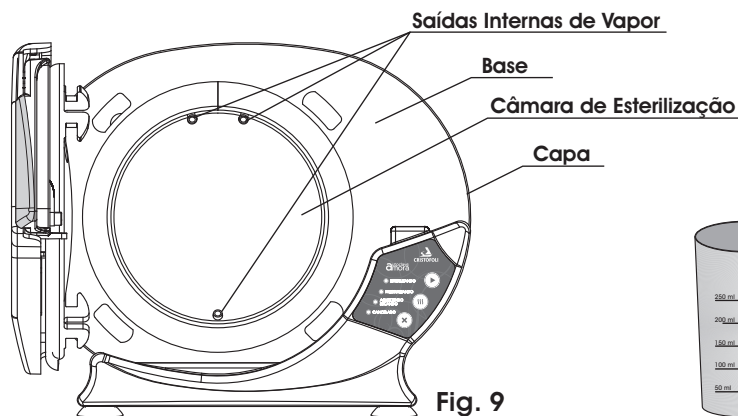


Fig. 9



Fig. 10

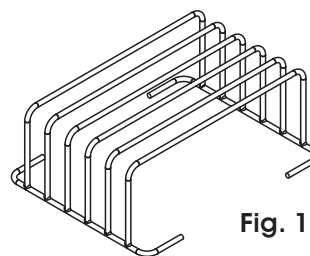


Fig. 11

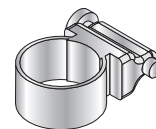


Fig. 12

7► **VÁLVULA DE SEGURANÇA/ANTI-VÁCUO** - A válvula de segurança/anti-vácuo é um dos dispositivos responsáveis por aliviar o vácuo da câmara quando houver, alivia também a pressão da câmara, caso ultrapasse os valores limite estabelecidos (Fig. 8, pág. 10). Consulte "Dispositivos de Segurança" (Item 3, pág. 12).

8► **SAÍDAS INTERNAS DE VAPOR** - Existem dois orifícios localizados na parede posterior da câmara (Fig. 9) que servem como conduto para o vapor até a válvula solenóide. Devem ser inspecionadas **diariamente** e permanecer livre de obstruções.

ATENÇÃO! Ao colocar os instrumentos/artigos na autoclave, tome sempre cuidado para não encostá-los nos orifícios das saídas internas de vapor, isso ocasionará interferência no ciclo.

9► **SAÍDA EXTERNA DE VAPOR** - Localizada na parte posterior da autoclave (Fig. 2, pág. 9), possui um diâmetro de 5/16" para conexão da mangueira de despressurização, que por sua vez é conectada à tubulação de esgoto ou recipiente com água. É responsável por expulsar o ar frio da câmara no início do ciclo e o ar quente no final do ciclo. Consulte "Instruções de Instalação" tópico "Instalação Hidráulica" (Pág. 9).

10► **VÁLVULA SOLENÓIDE** - Componente interno do equipamento responsável pela desaeração e despressurização. A válvula abre no início do estágio de aquecimento para permitir a saída de ar frio e depois fecha para permitir o aumento da pressão para a esterilização e se abre novamente ao final do ciclo para a despressurização da câmara.

11► **BASE (estrutura metálica)** - É produzida em aço carbono com pintura eletrostática texturizada. A tinta utilizada na pintura (Nobak) possui propriedades antimicrobianas (Fig. 9).

12► **CAPA** - É produzida em aço carbono com pintura lisa na cor branca (Fig. 9).

13► **SUPORTE** - É fornecido 1 suporte que tem como finalidade manter os materiais que serão esterilizados fora do contato direto com a água e as paredes internas da câmara da autoclave (Fig. 11).

14► **COPO DOSADOR** - Usado para dosar a quantidade de **água destilada** necessária para o processo de esterilização (Fig. 10).

15► **CABO DE ENERGIA** - Usado para conectar o equipamento à rede elétrica (Fig. 2, pág. 9).

16► **BRAÇADEIRA** - Usada para fixar a mangueira de despressurização à saída externa de vapor (Fig. 12).

17► **BUZZER** - Dispositivo localizado na parte interna do equipamento, emite os bips (sinais sonoros) da autoclave.

18► **CÂMARA** - Produzida em aço inox, é onde são colocados os instrumentos/artigos que serão esterilizados (Fig. 9).

DISPOSITIVOS DE SEGURANÇA

As autoclaves **Amora 4L** possuem os seguintes dispositivos de segurança:

- 1▶ **SISTEMA ELETRÔNICO DE CRUZAMENTO DE DADOS DE TEMPERATURA X PRESSÃO** - Sistema interno do equipamento que avaliará o ciclo, caso seja detectado qualquer problema na leitura da pressão da câmara ou se a mesma exceder o limite de segurança, o ciclo será cancelado automaticamente.
- 2▶ **ANEL DE VEDAÇÃO** - Caso a pressão ultrapasse 3 kgf/cm² ou 294 kPa, o anel de vedação escapará pela borda ocasionando um ruído alto, consulte "*Identificação dos Componentes da Autoclave*" (Item 6, pág. 10).
- 3▶ **VÁLVULA DE SEGURANÇA/ANTI-VÁCUO** - Válvula que se abre quando a pressão alcança de 2,5 a 3 kgf/cm² / 245 a 294 kPa ou no caso de formação de vácuo - Consulte "*Identificação dos Componentes da Autoclave*" (Item 7, pág. 11).
- 4▶ **FUSÍVEL GERAL** - Dispositivo de segurança que tem por finalidade proteger o equipamento e as instalações elétricas contra excessos de corrente. O fusível utilizado é o 6 x 30 mm de Vidro - Ação Rápida. Em caso de substituição, observe a tabela abaixo. Consulte "*Resolvendo Pequenos Problemas*" (Pág. 21).
- 5▶ **FUSÍVEL DA VÁLVULA** - Dispositivo de segurança que tem por finalidade proteger a válvula solenóide contra excessos de corrente. O fusível utilizado é o 5 x 20 mm de Vidro - Ação Rápida. Em caso de substituição, observe a tabela abaixo. Consulte "*Resolvendo Pequenos Problemas*" (Pág. 21).

Tabela 3



VOLTAGEM	LINHA DE VOLTAGEM AC	FUSÍVEL
127 - 220 V	127 V (114 V - 140 V) - 220 V (198 V - 242 V)	8 A (250 V) - Geral 1 A (250 V) - Válvula

- 6▶ **TERMOSTATO** - Dispositivo interno do equipamento. Tem a função de limitar o aquecimento excessivo da câmara durante os ciclos de esterilização ou caso ocorra um problema de funcionamento do circuito eletrônico.
- 7▶ **SISTEMA ELETRÔNICO DE CONTROLE DE POTÊNCIA** - Sistema interno do equipamento que monitora a temperatura e a pressão da autoclave durante o funcionamento.

OBSERVAÇÕES DE SEGURANÇA

Atenção! Durante o funcionamento da autoclave é perfeitamente normal ouvir alguns ruídos, que são produzidos pela abertura e fechamento das válvulas, desaeração e despressurização, que fazem parte do funcionamento adequado do equipamento. O anel de vedação e a válvula de segurança/anti-vácuo são mecanismos de segurança que quando ativados liberam pressão automaticamente, produzindo ruídos relativamente altos. O ideal é que a autoclave seja instalada em sala exclusiva para esterilização de acordo com a publicação da ANVISA (BRASIL, 2006). A Cristófoli não se responsabiliza por acidentes que possam ocorrer devido aos sobressaltos causados pelos ruídos produzidos pelo equipamento.

O símbolo 14 aparece em alguns locais da autoclave, e registra que é necessário uma atenção especial e que o usuário/operador deve observar suas referências no Manual de Instruções que acompanha o equipamento. No manual poderá ser encontrada a descrição dos potenciais riscos e as ações a serem tomadas em caso de situação adversa. A Cristófoli não se responsabiliza por acidentes e falhas causados pela não observação dos itens acima.

COMO USAR A AUTOCLAVE AMORA 4L

- a▶ Abra a porta da autoclave, coloque 100 ml de **água destilada** com o copo dosador diretamente na câmara **antes** de cada ciclo (Fig. 13).

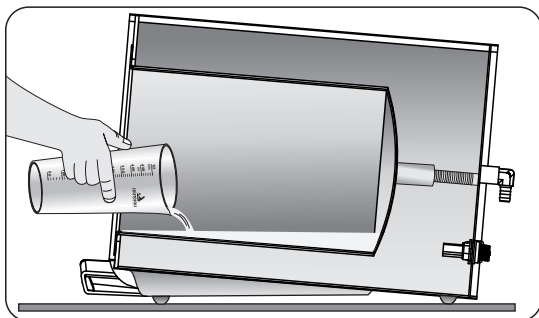


Fig. 13

Tabela 4

Quantidade de água destilada
para cada ciclo

100 ml

PARA FECHAR A AUTOCLAVE



1 - Pressione a porta. 2 - Deslize o fecho para baixo.

Fig. 14

ATENÇÃO! Utilizar somente **água destilada na esterilização**. O não cumprimento desta recomendação pode ocasionar a obstrução do sistema hidráulico da autoclave (tubulação e/ou válvulas), manchas no instrumental e perda da garantia do equipamento.

- b▶ Abasteça a autoclave com os materiais a serem esterilizados, tomando cuidado para não encostá-los na câmara ou nos orifícios das saídas internas de vapor, pois isso ocasionará interferência no ciclo e danos nos materiais. **Não sobrecarregue a autoclave**. Os pacotes devem ser embalados sempre individualmente com papel grau cirúrgico para cada cliente/procedimento. **OBS:** Ao utilizar os envelopes para esterilização, os mesmos devem ser acomodados lado a lado no suporte que acompanha o produto (Fig. 15).

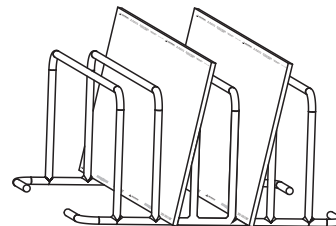

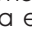


Fig. 15

- c▶ Feche a porta da autoclave. Para fechá-la corretamente, pressione-a contra a câmara (cuba) com uma das mãos, de preferência na parte central e mova o fecho para baixo até o final do curso (Fig. 14).

ATENÇÃO! A porta da autoclave Amora está equipada com um sensor de travamento, caso a mesma não tenha sido fechada corretamente, ao pressionar a tecla  (início), o equipamento emitirá 3 bips de alerta para que o usuário feche a porta de forma correta.

d▶ Conecte o cabo de energia à tomada, a autoclave emitirá 2 bips e todos os LEDs piscarão alternadamente (Fig. 16). Aperte a tecla  (início), nesse momento, a autoclave emitirá 1 bip, o LED **Aquecendo/Secando** estará aceso (Fig. 17), a autoclave iniciará então o aquecimento que poderá variar entre 10 e 35 minutos dependendo das condições de temperatura e altitude do local de trabalho, rede elétrica e quantidade de material carregado. Durante o funcionamento a barra de LEDs indicativos indicará o status da autoclave. Caso este não seja o primeiro ciclo do dia e a temperatura da autoclave estiver acima de 50 °C, ao apertar a tecla , a autoclave soará 2 bips e permanecerá em modo de espera, o LED **Aquecendo/Secando** permanecerá apagado. Aguarde mais alguns minutos e tente novamente.

e▶ Assim que a temperatura ideal para o início da esterilização for atingida, a autoclave entrará na fase de esterilização propriamente dita, a autoclave soará 1 bip e o LED indicativo **Esterilizando** acenderá, permanecendo neste estado pelo tempo pré-programado de 10 minutos (Fig. 18).

OBS.1: Caso a autoclave não atinja a pressão/temperatura ideal para a esterilização em no máximo 35 minutos, seja por falta de água, excesso de material ou por vazamento, o ciclo será cancelado automaticamente. Oscilações de voltagem na rede elétrica podem fazer com que o ciclo seja cancelado a qualquer momento.


OBS.2: Caso a autoclave não inicie o funcionamento ao ser pressionada a tecla , consulte "Resolvendo Pequenos Problemas" (Pág. 21).



Fig. 16



Fig. 17



Fig. 18

A Tabela abaixo orienta quanto aos valores relativos ao funcionamento padrão da autoclave.

Tabela 5


Modo	Tempo Médio de Aquecimento	Temperatura e Pressão de Esterilização	Tempo de Esterilização	Tempo de Secagem
Ciclo Único	13 min.	134 °C / 273 °F 116 kPa (2,2 kgf/cm ²)	10 min.	15 min.
Secagem Extra	-----	-----	-----	15 min.

Temperatura Máxima de Secagem: 134°C

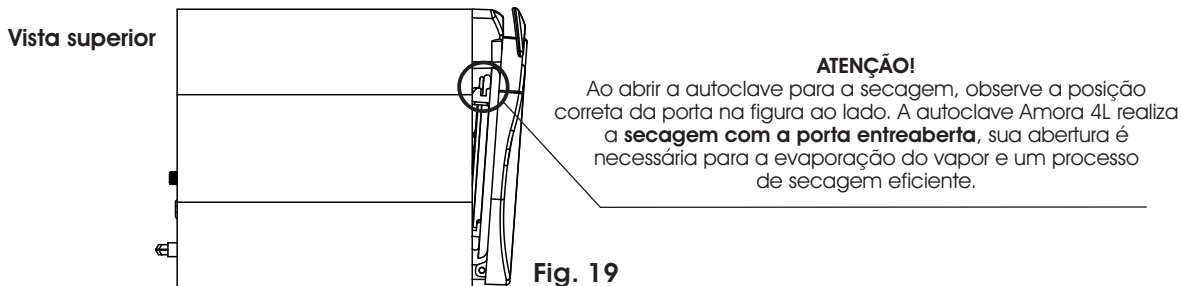
Obs: Os valores do tempo de aquecimento expressos levam em consideração as informações na tabela de dados técnicos (Tabela 6, pág. 17) com relação à temperatura e altitude do local de trabalho.

- f ▶ Ao término da esterilização a válvula solenóide se abrirá, poderá ser ouvido seu estalo de abertura e a autoclave soará 1 bip, nesse momento a autoclave despressurizará até que a pressão chegue a "0". A seguir a autoclave emitirá 5 bips e passará para o ciclo de secagem, o LED indicativo **Aquecendo/Secando** piscará (Fig. 17). **Neste momento o operador deve entreabrir a porta da autoclave para a etapa de secagem** (Fig. 19).

OBS: Durante o aquecimento e a secagem, a válvula solenóide produz um ruído semelhante ao funcionamento de um motor elétrico.

- g ▶ Ao final da secagem, a autoclave emitirá 5 bips, todos os LEDs piscarão simultaneamente até que o usuário pressione a tecla  (cancela), isso fará com que a autoclave retorne à fase inicial (modo de espera) e os LEDs piscarão alternadamente.

ATENÇÃO! Mesmo após os bips de indicação de ciclo concluído, o conteúdo da câmara ainda estará quente. **Nunca** toque diretamente nas partes internas da autoclave (câmara, suporte, material, etc.) quando quentes, aguarde até que estejam na temperatura adequada para o manuseio. Lembre-se de usar luvas de segurança para proteção térmica. **Aguarde entre 15 e 20 minutos para o resfriamento da câmara antes de iniciar um novo ciclo.**



- h ▶ Desligue o equipamento após o uso ou ao final do dia de trabalho. Para desligar a autoclave, desconecte o cabo de energia da rede elétrica.

SITUAÇÕES ADVERSAS

- 1► Algumas situações poderão causar a interrupção e cancelamento automático do ciclo quando
- a► a pressão/temperatura ideal não for atingida devido a vazamento de vapor/pressão, falta de água ou excesso de materiais na câmara. Nesse caso, o cancelamento ocorrerá em no máximo 35 minutos;
 - b► houver queda de energia ou oscilação na voltagem da rede elétrica. **Obs:** A despressurização ocorrerá quando a energia retornar;
 - c► ao ligar a autoclave, já houver pressão na câmara. Quando isso ocorrer, a autoclave emitirá bips continuamente, o LED **Cancelado** ficará aceso e a autoclave despressurizará;
 - Confirme o cancelamento do ciclo manualmente pressionando a tecla **(X)** (cancela);
 - Verifique as possíveis causas, tome as providências necessárias para corrigir o problema e efetue um novo ciclo para o reprocessamento dos materiais de acordo com as instruções em "Como Usar a Autoclave Amora 4L" (Pág. 13). Antes de iniciar o novo ciclo, o operador deverá verificar se houve sobra de água na câmara, que deverá ser retirada manualmente através da porta com o uso de um pano limpo e seco que não solte fiapos. **Atenção!** Para sua segurança, lembre-se de usar EPI (ex.: luvas de látex apropriadas);
- 2► Havendo a necessidade de interromper/cancelar o ciclo de aquecimento, esterilização ou secagem, basta pressionar a tecla **(X)** (cancela). Nesse caso, após o bip o LED **Cancelado** ficará aceso, a autoclave emitirá bips continuamente até que a pressão chegue a 0 kgf/cm² e a tecla **(X)** (cancela) seja pressionada novamente para confirmar o cancelamento do ciclo (não haverá nenhum efeito se a tecla **(X)** (cancela) for pressionada quando ainda houver pressão na câmara);
- 2.1► **Cancelamento do ciclo** - Para cada tipo de cancelamento de ciclo, a autoclave emitirá, dependendo do motivo, diferentes sequências de 1 a 6 bips alternados que indicam a possível causa do cancelamento como mostrado abaixo:
- 1 bip:** O usuário pressionou a tecla **CANCELA**;
 - 2 bips:** O usuário não fechou a porta da autoclave corretamente;
 - 3 bips:** Durante a esterilização, a pressão baixou além do limite aceitável;
 - 4 bips:** Durante a esterilização, a pressão subiu além do limite aceitável;
 - 5 bips:** A relação entre a temperatura e a pressão da câmara está incoerente;
 - 6 bips:** O tempo limite para aquecimento foi atingido e não houve esterilização;
- 3► No caso de acionamento de um dos dispositivos de segurança (escape súbito de vapor), geralmente ocasionado por obstrução do orifício interno da saída de vapor ou por obstrução da válvula solenóide, aguarde a total despressurização para abrir a porta. O LED **Cancelado** ficará aceso. Recomendamos consultar um técnico autorizado para verificar as possíveis causas do problema.
- 4► Caso o material não esteja completamente seco, pode-se optar pela função de secagem extra: mantenha a porta entreaberta, acione a tecla **(III)** (secagem). O LED **Aquecendo/Secando** piscará (Fig. 17, pág. 14), o que indica o início do ciclo de 15 minutos. Caso o operador constate que o material já esteja seco, este ciclo poderá ser interrompido acionando-se a tecla **(X)** (cancela).
No final do ciclo, caso os pacotes estejam úmidos, tome cuidado para não tocar nos mesmos, isso poderá danificá-los fisicamente ou comprometer a esterilização, utilize o ciclo de secagem extra mencionado acima. Na reincidência, procure investigar o motivo. É possível que haja excesso de pacotes, muitos instrumentos em cada pacote ou ainda pacotes sobrepostos ou mal posicionados (caso seja utilizada a bandeja opcional ao invés do suporte, o lado de papel dos envelopes deve estar sempre voltado para cima). Outra possibilidade é abertura inadequada da porta ou a demora para entreabri-la após soarem os bips para a etapa de secagem;

DADOS TÉCNICOS

TABELA 6 - DADOS TÉCNICOS	AMORA 4L
Certificações	As Autoclaves Amora 4L são equipamentos fabricados pela Cristófoli Biossegurança, empresa cujo Sistema de Gestão de Qualidade é certificado e está em conformidade com a ISO 9001:2008, ISO 13485:2003 e BPF - Boas Práticas de Fabricação - ANVISA, atendendo também a ISO 14001:2004 - Gestão Ambiental.
Capacidade.....	4 litros
Peso Líquido	9,9 kg (incluindo componentes)
Peso Bruto	11,3 kg (incluindo componentes)
Espaço livre total	10 cm para cada lado da autoclave
Espaço livre necessário para o movimento da porta	30 cm
Dimensões internas da câmara (D x P)	15 x 24 cm
Dimensões externas da autoclave (L x A x P)	30,6 x 25 x 35,5 cm
Voltagem	127 - 220 V AC - chave seletora
Frequência.....	50/60 Hz
Potência	600 Watts
Consumo elétrico (por ciclo)	197 Watts/h (127 V) - 213 Watts/h (220 V)
Pressão máxima de operação	216 kPa (2,2 kgf/cm ²)
Faixa de temperatura de trabalho adequada	15°C a 40°C
Altitude de trabalho adequada	Até 3.500 m

Obs.: Caso a altitude e/ou temperatura do seu local de trabalho seja diferente dos valores mencionados neste manual, entre em contato com a Cristófoli pelo e-mail: cac@crisfoli.com

O fabricante se reserva o direito de realizar mudanças e/ou melhorias neste produto a qualquer momento sem aviso prévio.

GRÁFICO TEMPO X PRESSÃO

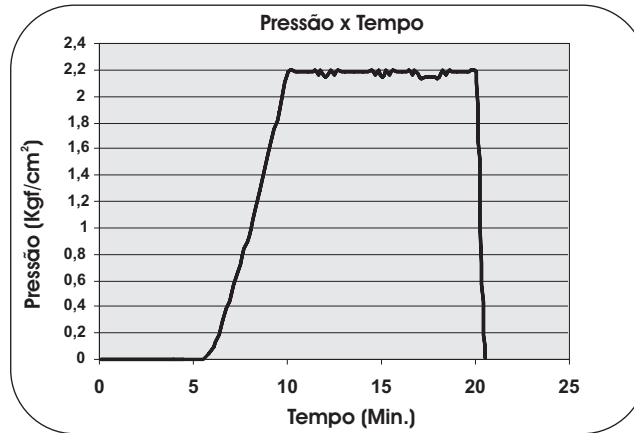


Gráfico 1

CONTROLE DE QUALIDADE

Os equipamentos são testados e monitorados individualmente, conforme os parâmetros da Tabela 5 (Pág. 14). Além dos parâmetros físicos, todas as autoclaves são testadas com indicadores químicos classe 5. Os testes com indicadores biológicos são realizados por amostragem de lote.

COMO IDENTIFICAR SUA AUTOCLAVE

O rótulo que se encontra na parte posterior do equipamento, tem por finalidade a identificação dos dados técnicos da autoclave.

ATENÇÃO - A remoção do rótulo de identificação e/ou quaisquer etiquetas ou adesivos afixados ao produto implicará na perda automática da garantia.

Obs: O rótulo aqui apresentado é somente um modelo para referência.

		CRISTÓFOLI EQUIPAMENTOS DE BIOSSEGURANÇA LTDA ROD BR 158 Nº 127 - CAMPO MOURÃO - PR BRASIL - CEP 87309-650 - FONE: 55 44 3518-3401 CNPJ 01.177.248/0001-95 - INSC. EST. 90.104.860-65 INDÚSTRIA BRASILEIRA	
SN		LOT	
MODELO		FREQUÊNCIA	-
		CAPACIDADE	-
POTÊNCIA		REGISTRO ANVISA	-
		CONFORMIDADE	-
PRESSÃO MÁXIMA DE OPERAÇÃO	-	RESPONSÁVEL TÉCNICO	-
PRODUTO: AUTOCLAVE CRISTÓFOLI PARA ESTERILIZAÇÃO A VAPOR. INSTRUÇÕES DE USO, PRECAUÇÕES, CONSERVAÇÃO E ARMAZENAMENTO: CONSULTE O MANUAL DE INSTRUÇÕES			

Fig. 20

MANUTENÇÃO PREVENTIVA

Para o melhor funcionamento e durabilidade da sua autoclave são necessários alguns procedimentos. A manutenção preventiva corresponde à **realização de todos os procedimentos abaixo** relacionados:

- 1▶ **Use somente água destilada;**
- 2▶ Mantenha a autoclave limpa. Para a limpeza da **câmara, suporte de envelopes** ou da **bandeja dupla aramada opcional (aço inox)** utilize uma esponja macia **não abrasiva** com detergente neutro biodegradável e água destilada, a utilização de outros materiais e/ou produtos poderá riscar ou danificar esses itens. Para remover a espuma use um pano que não solte pêlos ou fiapos. Finalize a limpeza com um pano umedecido com álcool 70% ou ácido peracético a 1%;
- 3▶ A limpeza externa deve ser realizada **diariamente**. Utilize um pano macio com detergente neutro biodegradável, em seguida limpe-a completamente com um pano umedecido com álcool 70% ou ácido peracético a 1%, com exceção do painel, pois com o passar do tempo, o uso de álcool ou ácido peracético poderá danificá-lo. O fecho deve ser limpo da mesma maneira antes de cada remoção dos materiais da autoclave, após a esterilização;
- 4▶ Limpe o anel de vedação, válvula de segurança/anti-vácuo **semanalmente** com um pano limpo que não solte fiapos, umedecido com água.
- 5▶ Substitua o anel de vedação e a válvula de segurança/anti-vácuo **anualmente**;
- 6▶ Troque a pasta térmica das resistências **anualmente**;
- 7▶ O componente “tampa” (Item 2, pág. 10) deve ser substituído **a cada 10 anos**;
- 8▶ Substitua as mangueiras internas **anualmente**;
- 9▶ **Anualmente**, deve-se realizar a manutenção preventiva do equipamento com um técnico autorizado Cristófoli. Consulte a “*Rede de Assistência Técnica Autorizada*” (Pág. 23);
- 10▶ **Atenção! É proibido o uso de qualquer produto desincrustante** para a limpeza da câmara de inox e/ou tubulação interna da autoclave Amora 4L. Esse tipo de produto danificará esses componentes.

TABELA DE MANUTENÇÃO PREVENTIVA

Para auxiliar o operador a identificar os procedimentos de manutenção e monitorização, relacionamos os mesmos na tabela abaixo, assim como suas respectivas periodicidades.

Tabela 7 - Manutenção Preventiva

MANUTENÇÕES	DÍARIA	SEMANAL	ANUAL	A CADA 10 ANOS
Limpeza externa	X			
Limpeza preventiva (câmara de inox)	X			
Limpeza anel de vedação		X		
Substituição do anel de vedação			X	
Limpeza da válvula de segurança/anti-vácuo		X		
Substituição da válvula de segurança/anti-vácuo			X	
Substituição da pasta térmica das resistências			X	
Substituição das mangueiras internas			X	
Substituição do componente "tampa"				X
Realização do teste biológico		X		
Manutenção Geral na Assistência Técnica			X	

RESOLVENDO PEQUENOS PROBLEMAS

ATENÇÃO! Para qualquer substituição de peças contatar o fabricante ou a Assistência Técnica Autorizada. Não recomendamos a troca de peças por pessoas não habilitadas para este fim.

Relacionamos a seguir os problemas mais frequentes e as possíveis soluções que poderão ser realizadas pelo usuário:

A AUTOCLAVE NÃO LIGA

POSSÍVEIS CAUSAS	SOLUÇÃO
<ul style="list-style-type: none">• Falta de energia elétrica -----• O cabo de energia não está conectado na rede elétrica ou na parte posterior da autoclave -----• Queima de fusíveis -----	<ul style="list-style-type: none">• Verifique se há queda de energia em sua área/local de trabalho;
<ul style="list-style-type: none">• Circuito eletrônico com defeito -----	<ul style="list-style-type: none">• Conecte o cabo adequadamente;• Desligue o equipamento da rede elétrica, remova a tampa do porta-fusível (Pág. 9), substitua o fusível danificado, recoloca a tampa do porta-fusível e ligue o equipamento;• Consulte "Rede Assistência Técnica Autorizada" (Pág. 23).

A AUTOCLAVE LIGA, MAS NÃO AQUECE

POSSÍVEIS CAUSAS	SOLUÇÃO
<ul style="list-style-type: none">• O operador ligou a autoclave mas não pressionou a tecla Início --• Não há acionamento ao apertar a tecla Início -----	<ul style="list-style-type: none">• Aperte a tecla Início após a seleção do ciclo na tecla Modo;• Consulte "Como Usar a Autoclave Amora 4L" (Pág. 13);
<ul style="list-style-type: none">• Queima da resistência -----• Termostato com defeito -----• Queima do circuito eletrônico -----	<ul style="list-style-type: none">• Consulte a "Rede de Assistência Técnica Autorizada" (Pág. 23).
<ul style="list-style-type: none">• A porta não está fechada corretamente -----	<ul style="list-style-type: none">• Ao fechar a autoclave, certifique-se de que o fecho tenha sido movido até o final do curso, pois há um sensor de travamento na porta que impede o funcionamento caso a porta não esteja fechada corretamente. Consulte "Como Usar a Autoclave Amora 4L" (Item "c", pág. 13).

A PRESSÃO DA AUTOCLAVE SOBE EXCESSIVAMENTE, ACIONANDO OS DISPOSITIVOS DE SEGURANÇA

POSSÍVEIS CAUSAS	SOLUÇÃO
<ul style="list-style-type: none">• Obstrução parcial da válvula solenóide -----• Circuito eletrônico com defeito -----	<ul style="list-style-type: none">• Consulte a "Rede de Assistência Técnica Autorizada" (Pág. 23).
<ul style="list-style-type: none">• Obstrução da mangueira localizada na saída externa de vapor --	<ul style="list-style-type: none">• Retire a mangueira localizada na saída externa de vapor e desobstrua-a. ATENÇÃO! Nunca utilize mangueira de plástico comum, consulte "Instruções de Instalação" tópico "Instalação Hidráulica" (Pág. 9).

Se o problema persistir após a verificação de todos os itens, entre em contato com a Assistência Técnica Autorizada.

A AUTOCLAVE DEMORA PARA ATINGIR PRESSÃO OU NÃO A MANTÉM INDICANDO CICLO CANCELADO

POSSÍVEIS CAUSAS

- Voltagem ou amperagem elétrica menor do que a consumida pela autoclave -----
- Vazamento de pressão/vapor através da válvula de segurança/anti-vácuo -----
- Vazamento de pressão/vapor através do anel de vedação -----
- Câmara sobrecarregada -----

SOLUÇÃO

- Consulte um eletricista para a adequação da rede. Consulte "*Instruções de Instalação*" (Pág. 8);
- Com a autoclave desligada e fria, remova a válvula de segurança/anti-vácuo, limpe-a e recoloque-a de volta em seu lugar, que também deverá ser limpo, caso seja necessário, substitua-a;
- Consulte a "*Rede de Assistência Técnica Autorizada*" (Pág. 23).
- Não coloque mais instrumentos do que o especificado, o abastecimento deve ser de até 75% da capacidade da câmara da autoclave, ou seja, 5 envelopes.

A AUTOCLAVE LIGA, AQUECE MAS NÃO HÁ PRESSURIZAÇÃO

POSSÍVEIS CAUSAS

- Sensor de temperatura com defeito -----
- Equipamento instalado em local de altitude superior ao recomendado -----

SOLUÇÃO

- Consulte a "*Rede de Assistência Técnica Autorizada*" (Pág. 23).
- Realize o procedimento de ajuste de altitude da autoclave como demonstrado abaixo, para este procedimento a autoclave deve estar vazia.

PROCEDIMENTO DE AJUSTE DE ALTITUDE DA AUTOCLAVE

- 1 ► Desconecte a autoclave da rede elétrica;
- 2 ► Abra a porta da autoclave, usando o copo dosador, coloque a quantidade correta de água destilada diretamente na câmara antes de cada ciclo (100 ml);
- 3 ► Mantenha a tecla **INÍCIO** pressionada e conecte a autoclave à rede elétrica;
- 4 ► Feche a porta;
- 5 ► Os LEDs indicativos no painel começarão a piscar durante a medição de altitude, o ajuste terminará automaticamente e a autoclave emitirá bips continuamente, o que indica que o procedimento foi realizado com sucesso;
- 6 ► Abra a porta, desconecte o equipamento da rede elétrica e aguarde esfriar;
- 7 ► A autoclave está pronta para ser utilizada.

Obs.: Caso a autoclave seja levada para outro local de trabalho onde a altitude seja diferente, será necessário realizar um novo procedimento de ajuste.

Se o problema persistir após a verificação de todos os itens, entre em contato com a Assistência Técnica Autorizada.

COMO PROCEDER EM CASO DE CONSTATAÇÃO DE DEFEITOS

Antes de realizar o contato tenha sempre à mão o modelo do seu equipamento, voltagem, número de série e data de fabricação, que se encontram no rótulo de identificação localizada na parte posterior do equipamento (Fig. 2, pág. 9 e Fig. 20, pág. 18) e uma descrição do problema.

Contate então a Cristófoli através do **CAC - Central de Atendimento ao Cliente** pelo telefone 0800-44-0800, (44) 3518-3499 ou e-mail: cac@crisstofoli.com para uma avaliação e eventual reparo do seu equipamento. O horário de atendimento do CAC é de segunda a sexta-feira, das 9:00 às 17:00.

REDE DE ASSISTÊNCIA TÉCNICA AUTORIZADA

Para consultar a Rede de Assistência Técnica Autorizada Cristófoli, visite o nosso site www.crisstofoli.com e clique no submenu “*Serviço Autorizado*”.

ORIENTAÇÃO PARA A DISPOSIÇÃO FINAL DO EQUIPAMENTO

O meio ambiente é um bem de todos os cidadãos, portanto cabe a cada um de nós tomarmos atitudes que visem a sua preservação e/ou redução dos danos causados pelas atividades humanas a este bem tão importante.

Todos os equipamentos possuem um período de vida útil, sendo que não é possível precisar esta duração, pois isso varia de acordo com a intensidade e a forma de uso, com exceção do componente “tampa” (Item 2, pág. 10) que deve ser substituído a cada 10 anos, conforme estipulado em “*Manutenção Preventiva*” (Item 7, Pág. 19).

A CRISTÓFOLI EQUIPAMENTOS DE BIOSSEGURANÇA LTDA, reafirmando sua preocupação com o meio ambiente, já demonstrada pela implementação do Sistema de Gestão Ambiental conforme a norma ISO 14001:2004, orienta ao usuário de seus produtos a busca da melhor disposição no momento do descarte do seu equipamento ou de seus componentes, levando em consideração a legislação brasileira de reciclagem de materiais vigente.

Desde já, a Cristófoli orienta que o equipamento seja encaminhado às empresas especializadas em reciclagem que, devido ao desenvolvimento contínuo e acelerado de novas tecnologias de reciclagem e de reutilização de materiais, propiciam a melhor forma de descarte dos mesmos. A Cristófoli procura assim, contribuir para a redução do consumo de matérias-primas não renováveis.

Cabe lembrarmos que a embalagem da autoclave, conforme indicação na mesma, é reciclável.

Outros itens a serem observados para a preservação do nosso planeta:

- Reduza a quantidade de material de consumo;
- Reutilize os bens duráveis o máximo possível;
- Realize a correta separação de todos os resíduos.
- Recicle os materiais no final de sua vida útil;
- Faça a disposição correta dos resíduos de amálgama, pois o mercúrio contamina o solo;

Em nome de todos os usuários, agradecemos por sua compreensão e colaboração.

TERMOS DE GARANTIA

A **CRISTÓFOLI EQUIPAMENTOS DE BIOSSEGURANÇA LTDA.**, garante por 2 (dois) anos, dos quais 3 (três) meses referem-se à garantia legal (estabelecida pelo inc. II, do art. 26, do CDC) e 21 (vinte e um) meses à garantia contratual (estabelecida pelo art. 50, do CDC), as autoclaves CRISTÓFOLI contra qualquer defeito de fabricação a partir da data de emissão da Nota Fiscal (desde que nesta conste o número de série do equipamento). Acesse nosso site www.cristofoli.com e registre seu produto online.

As despesas de locomoção (que serão baseadas por km rodado) e a estada do técnico autorizado para instalação, conserto ou manutenção **antes ou após o período de garantia**, serão de responsabilidade do comprador/proprietário, assim como os gastos relativos à monitorização com testes biológicos e as despesas de frete para envio do equipamento para conserto na Assistência Técnica Autorizada ou se necessário, na própria fábrica.

A **CRISTÓFOLI EQUIPAMENTOS DE BIOSSEGURANÇA LTDA.**, não se responsabiliza por danos/acidentes causados por uso, operação ou instalação inadequados de seus produtos, neste caso o equipamento perderá a garantia e o conserto deverá ser custeado pelo comprador/proprietário.

A garantia será invalidada nos casos de:

- Problemas decorrentes de intempéries naturais (inundação, raios, etc.);
- Não utilização de água destilada na operação da autoclave;
- Danos provocados por acidentes, tais como: batidas, quedas, desabamentos, descargas elétricas, fogo, etc.;
- Danos provocados por umidade, exposição excessiva à luz solar e salinidade;
- Sinistro (furto ou roubo);
- Uso ou instalação inadequada do equipamento ou sua conexão em voltagem errada;
- Problemas decorrentes de falhas no fornecimento de energia e/ou rede elétrica;
- Remoção e/ou adulteração do número de série constante no rótulo de identificação do produto;
- Adulteração e/ou rasura na nota fiscal de compra do produto ou serviço;
- Adulteração e/ou modificação do equipamento;
- Sinais de violação externa ou rompimento do lacre do equipamento;
- Falta da realização da manutenção preventiva anual no equipamento, comprovado mediante a apresentação da nota fiscal de prestação deste serviço ou de negligência quanto à qualquer item constante do tópico "*Manutenção Preventiva*", deste manual de instruções;
- Utilização de peças não originais ou não adquiridas na rede credenciada **CRISTÓFOLI**;
- Reparos efetuados por técnicos que não façam parte da Rede de Assistência Técnica Autorizada **CRISTÓFOLI**;
- Descumprimento de qualquer medida ou cautela recomendada pelo manual de instruções do produto.

ATENÇÃO!

Para validar a garantia contratual do produto é necessário o envio da cópia da nota fiscal para o e-mail: garantia@cristofoli.com

O anel de vedação, válvula de segurança/anti-vácuo, copo dosador e as mangueiras internas, não fazem parte da garantia, pois são itens integrantes da manutenção preventiva (com exceção do copo dosador) e estão sujeitos continuamente à temperatura e pressão altas, devendo obrigatoriamente ser substituídos anualmente às expensas do proprietário. Serão cobertos pela garantia, todavia, caso se trate de defeito de fabricação.