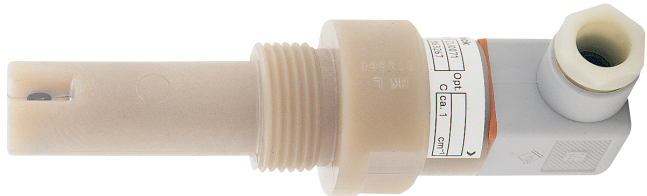


# Manual de Instruções

---

## Sensor de Condutividade de 2 Eletrodos SE 630



---

**Não deixe de ler e observar as instruções de segurança seguintes!**



### **Perigo!**

- Se não respeitar estas instruções, o fluido de processo sob pressão poderá escapar e causar acidentes graves.
- Faça a instalação corretamente para que o conjunto fique bem vedado (veja o desenho dimensional).
- Não desmonte o sensor com o fluido de processo sob pressão!



**Knick** >

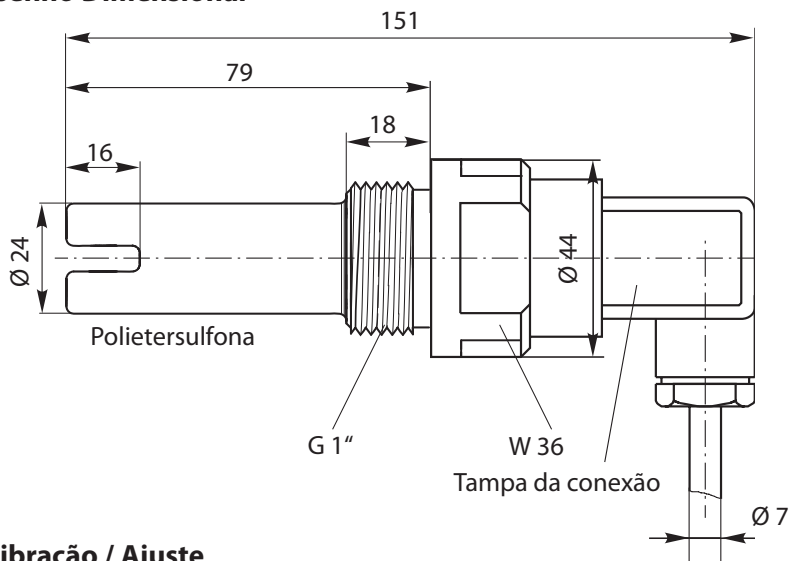
## 1. Aplicações

O SE 630 é um sensor com 2 eletrodos para medição de valores baixos a médios de condutividade também sob altas pressões e altas temperaturas. O sensor é feito de materiais resistentes a corrosão (eletrodos de grafite e corpo de PES). O detector de temperatura é integrado ao sensor. Os campos de aplicação preferidos são água, águas residuais pouco poluídas, soluções de processo com valores médios de condutividade e também em fluidos corrosivos.

## 2. Conteúdo da embalagem

- Sensor de condutividade SE 630
- Manual de instruções

## 2. Desenho Dimensional



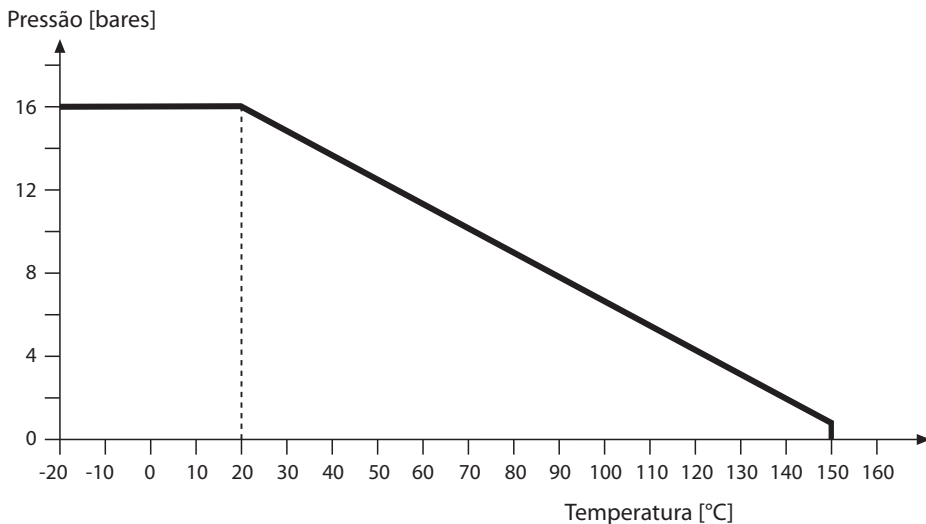
## 3. Calibração / Ajuste

Remove, limpe, lave e seque o sensor e então mergulhe-o na solução de calibração (ZU 0348, 12,88  $\mu\text{S}/\text{cm}$ ; ZU 0349, 1413  $\mu\text{S}/\text{cm}$ ). Faça a calibração do produto se o sensor não puder ser removido. Observe o manual de instruções do medidor. A constante de célula do sensor pode ser certificada pelo fabricante (ZU 0320). Para isso é preciso enviar-nos o sensor.

## 4. Especificações

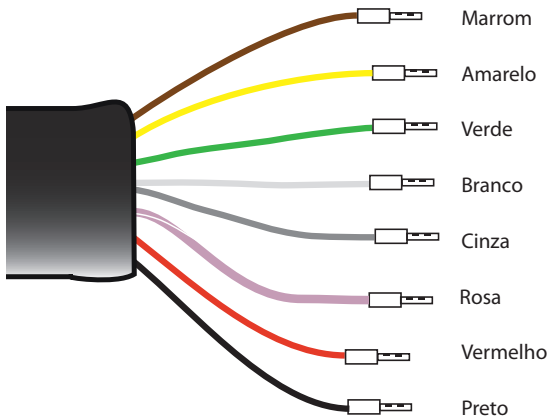
Constante de célula:	1/cm
Faixa:	5 $\mu$ S/cm ... 50 mS/cm
Material:	• Corpo: PES
	• Eletrodos: Grafite especial
	• Luva detect. temperatura: Titânio
Detector de temperatura:	Pt 100
Temperatura:	-20 °C ... 135 °C
Pressão:	16 bares (20 °C) máx., 1 bar (150 °C) máx.
Conexão de processo:	G 1"
Conexão elétrica:	Cabo, comprimento 5 m
Dimensões:	Veja desenho dimensional
Peso:	Aprox. 500 g

## 5. Gráfico de Pressão/Temperatura



# SE 630: Cabo e Terminais

## Arranjo de terminais do cabo



## Conexões do SE 630

	Protos <sup>®</sup> COND 3400(X)-041	Stratos <sup>®</sup> Pro A2xx / A4xx	Stratos <sup>®</sup> Eco
Marrom	1	A	1
Amarelo	2	B	2
Verde	3	C	3
Branco	4 (jumper 4-5)	D	4 (jumper 4-5)
Cinza	17	E	D
Rosa	19	F	E
Vermelho	18	G	E
Preto	16	H	C

## Knick

### Elektronische Messgeräte GmbH & Co. KG

P.O. Box 37 04 15

D-14134 Berlin

Phone: +49 (0)30 - 801 91 - 0

Fax: +49 (0)30 - 801 91 - 200

Internet: <http://www.knick.de>

[knick@knick.de](mailto:knick@knick.de)

TA-SE630-KNBR01 20091102