

Manual de instruções

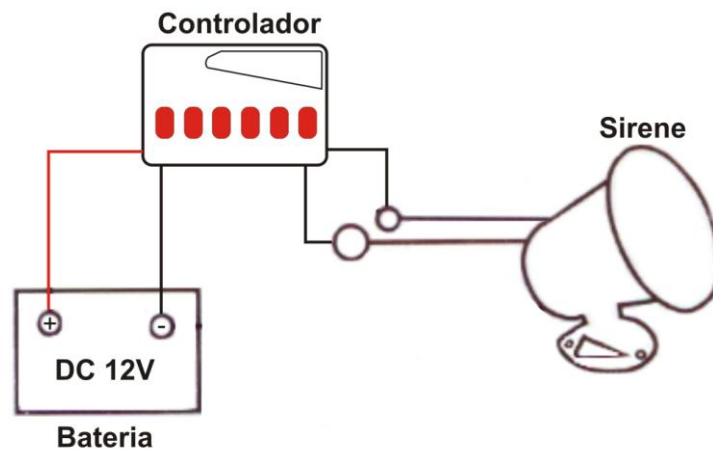
Introdução

Antes de instalar este aparelho, leia atentamente o manual de instruções para familiarizar-se com a funcionalidade do mesmo.

Este requer uma alimentação de 12V e para instalar siga os procedimentos no passo que se segue (esquema de montagem).

O controlador possui 6 tons seleccionáveis e o alarme só é accionado quando o botão for pressionado. Pressione o botão para accionar o alarme e liberte o botão para desligar (interromper o circuito).

Esquema de montagem



1. Coloque a sirene no local pretendido e prepare a instalação.
2. Conecte os fios da sirene aos fios do controlador conforme dimensões.
3. Já no controlador, conecte o fio vermelho ao positivo de uma bateria ou fonte de alimentação 12V e o fio preto ao negativo.

Especificações técnicas

Alimentação: 12V

Potência: 20W

Alarme: 6 tons opcionais

Este manual pode sofrer alterações sem aviso prévio