

vicini

Manual de Instruções

FORNO ELÉTRICO

VCC-8028



SOMENTE PARA USO DOMÉSTICO

Leia atentamente as informações contidas neste manual antes de usar o aparelho.

INFORMAÇÕES DE SEGURANÇA:

1. Antes de utilizar o produto, leia atentamente as instruções contidas neste manual e guarde-o para consultas futuras.
2. Antes de conectar o plugue na tomada de parede, certifique-se de que a VOLTAGEM do aparelho é compatível com a voltagem de sua residência.
3. Não toque nas superfícies quentes. Use luvas térmicas.
4. Este aparelho não deve ser utilizado por pessoas (inclusive crianças) com capacidades físicas, sensoriais ou mentais reduzidas, ou falta de experiência e conhecimento, a menos que lhes sejam dadas supervisão ou instrução a respeito do uso do aparelho por uma pessoa responsável pela sua segurança.
5. Não exponha o aparelho, o cabo de energia ou o plugue à água ou outros líquidos. Risco de choque elétrico.
6. Não permita que o cabo de energia faça contato com superfícies quentes ou cortantes.
7. Se o cordão de alimentação está danificado, ele deve ser substituído pelo fabricante ou agente autorizado ou pessoa qualificada, a fim de evitar riscos.
8. O uso de acessórios não recomendados pelo fabricante pode danificar o aparelho e ainda causar ferimentos.
9. Não coloque o aparelho próximo a objetos quentes, como queimadores elétricos ou a gás.
10. Sempre coloque o aparelho sobre uma superfície plana, firme e seca.
11. Deixe um espaço livre mínimo de 11 cm ao redor do forno para permitir uma adequada circulação de ar.
12. Desconecte o aparelho da tomada quando não estiver em uso e sempre antes de limpá-lo.
13. Direcione o timer para a posição “Desl.” (desligado) antes de desconectar o plugue da tomada. Nunca puxe pelo cabo de alimentação.
14. Nunca utilize papel alumínio para cobrir a bandeja de resíduos ou qualquer parte do forno. Risco de superaquecimento.
15. Muito cuidado ao retirar a bandeja assadeira, a grelha e alimentos quentes do forno. Use luvas térmicas.
16. Não utilize esponjas de metal na limpeza do aparelho pois pequenos pedaços de metal podem se soltar, criando risco de choque elétrico.
17. Nunca coloque alimentos muito grandes ou utensílios de metal no aparelho. Risco de incêndio ou choque elétrico.
18. O aparelho não pode ser coberto ou entrar em contato com qualquer material inflamável, como toalhas, cortinas, papel, plástico etc. Não coloque nada sobre o aparelho durante o uso. Risco de incêndio.
19. Certifique-se de que os recipientes são recomendados para cozimento em forno antes de colocá-los dentro do aparelho.
20. Certifique-se de que nada está encostando nas partes superior e inferior no interior do aparelho.
21. Nunca coloque elementos de papel, papelão, plástico ou algo similar no forno.
22. Pode-se armazenar os acessórios fornecidos, dentro do forno quando este não estiver em uso. Não armazene outros materiais dentro dele.
23. Utilize sempre luvas térmicas ao colocar ou retirar alimentos do forno quente.
24. O aparelho fica desligado quando o timer está na posição “Desl.” (desligado).
25. Não utilize o aparelho ao ar livre.
26. Este aparelho é apropriado somente para o uso doméstico.
27. Este aparelho não é indicado a ser operado por meio de um temporizador externo ou por um sistema em separado de controle remoto.

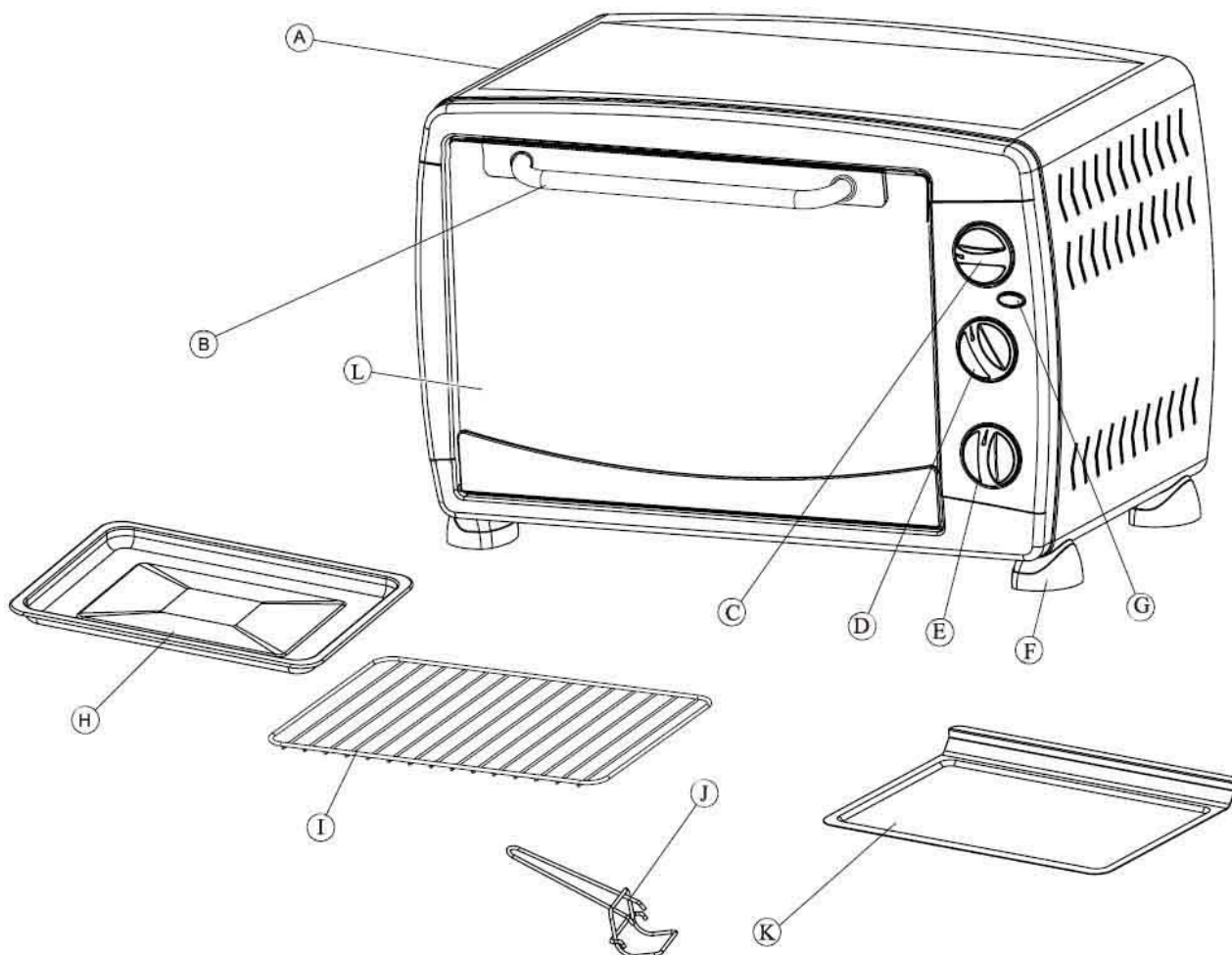


A temperatura da superfície acessível pode ser elevada quando o aparelho estiver em operação.



Recomenda-se que as crianças sejam vigiadas para assegurar que elas não estejam brincando com o aparelho.

COMPONENTES



A: Corpo em aço inoxidável

B: Alça da Porta

C: Controle de temperatura

D: Seletor de resistências (FUNÇÃO)

E: Timer

F: Base de apoio

G: Luz indicadora de funcionamento

H: Bandeja assadeira


I: Grelha deslizante

J: Pegador (para grelha e bandeja assadeira)

K: Bandeja de resíduos

L: Porta em vidro temperado





ANTES DE USAR PELA PRIMEIRA VEZ

1. Leia todas as instruções contidas neste manual.
2. Lave a grelha deslizante e bandeja assadeira com água morna e detergente.
3. Seque-as totalmente antes de colocá-las dentro do forno.
4. Ligue o plugue na tomada de parede. (Verifique antes se a voltagem é compatível).
5. Apenas antes do primeiro uso, recomenda-se ligar o aparelho com as duas resistências () e com a máxima temperatura (250°C) por aproximadamente 15 minutos. Isso fará com que qualquer resíduo ou odor inicialmente presentes sejam eliminados.

NOTA: Na primeira vez que o aparelho é ligado, é normal que possa ocorrer um pouco de fumaça e um leve odor. Isto é inofensivo e não demora muito tempo (aprox. 15 minutos).

AJUSTES DE CONTROLE

- **Controle de Temperatura:** Permite selecionar a temperatura desejada (entre 100°C e 250°C).
- **Seletor de Resistências (FUNÇÃO):** O aparelho possibilita os seguintes modos de funcionamento:

	Resistências desligadas
	Resistências superiores ligadas
	Resistências inferiores ligadas
	Resistências superiores e inferiores ligadas

- **Timer:** Gire o botão do timer até o tempo de preparo desejado (em minutos). Isso fará com que o aparelho ligue. Um sinal sonoro é efetuado automaticamente ao término do tempo programado.
- **Luz Indicadora:** Ficará acesa sempre que o aparelho estiver ligado.

CUIDADO: AS SUPERFÍCIES DO FORNO FICAM MUITO QUENTES DURANTE E LOGO APÓS SEU USO.

PRECAUÇÃO: Para evitar ferimentos e queimaduras, utilize sempre luvas térmicas ao inserir e retirar alimentos no forno.

UTILIZANDO O APARELHO

1. Certifique-se de que o botão do timer está na posição “Desl.” (desligado).
2. Ligue o plugue na tomada de parede. (Sempre verifique antes se a voltagem é compatível)
3. Coloque o alimento dentro do forno.
4. Ajuste o controle de temperatura conforme desejado.
5. Gire o botão de seleção de resistências (FUNÇÃO) para a posição desejada.

6. Gire o botão do timer, no sentido horário, até o tempo de preparo desejado.
7. Quando o tempo acabar, você vai ouvir um sinal sonoro.
8. Abra a porta e retire o alimento.

Notas:

- Guias de suporte no interior do forno permitem a colocação da grelha deslizante ou da bandeja assadeira na altura desejada.
- Utilize o Pegador para remover a bandeja assadeira ou a grelha deslizante de dentro do forno quando quentes.
- Não retire o alimento do aparelho enquanto este ainda estiver ligado. Certifique-se de que o botão do timer está na posição “Desl.” (desligado) antes de retirar o alimento do forno.

MANUTENÇÃO E LIMPEZA

AVISO: Certifique-se de remover o plugue da tomada e deixar o aparelho esfriar antes da limpeza.

- Nunca utilize esponjas metálicas, cloro, sapólio, álcool ou qualquer produto abrasivo na limpeza.
- A bandeja assadeira e a grelha deslizante podem ser lavados com água e sabão ou em máquina de lavar-louças.
- A parte externa do aparelho e a porta de vidro temperado podem ser limpos com um pano úmido.
- Utilize um pano levemente úmido para limpar o interior do forno.
- Nunca coloque o aparelho na água ou em contato com qualquer outro líquido.

ESPECIFICAÇÕES

- Potência: 1500W
- Consumo: 1,5 kWh

NOTA:

Este produto possui um plugue que está de acordo com as normas técnicas vigentes no Brasil, NBR6147/00, NBR14136/022 e Portaria 136 do INMETRO. Para um funcionamento seguro, a tomada de parede a ser utilizada deve estar adequada ao padrão adotado pelo plugue.