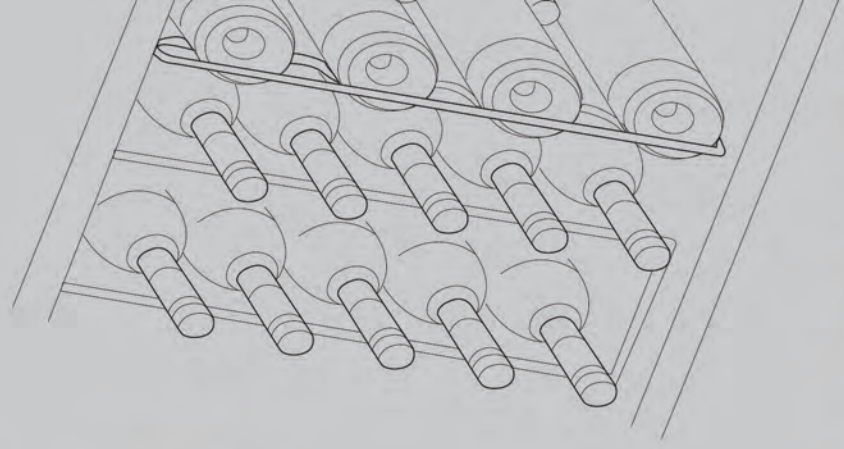


MANUAL DE UTILIZAÇÃO

ADEGA CLIMATIZADA

COLEÇÃO GOURMET



falmeo

MANUAL PARA O MODELO

Adega Climatizada para Armazenamento de Vinhos (CLW-441X)

Obrigado por sua escolha!

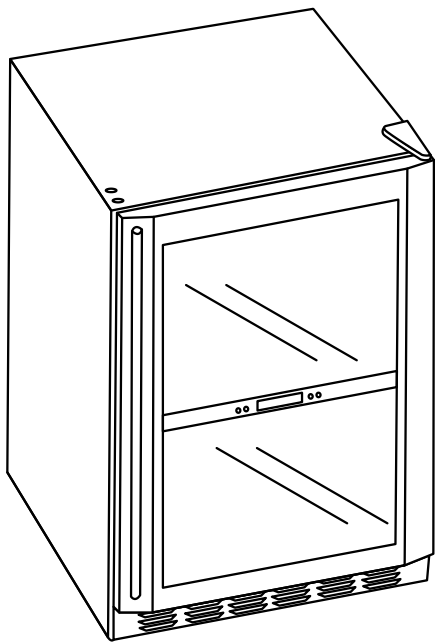
A Falmec se sente orgulhosa por estar presente, de hoje em diante, em sua casa, fazendo parte do seu dia a dia. A sua qualidade de vida é a nossa maior preocupação. É pensando assim que fabricamos nossos produtos, aliando a mais moderna tecnologia ao exclusivo design italiano, à praticidade e à segurança. O resultado dessa receita é a qualidade diferenciada dos equipamentos Falmec para cozinha, que, esperamos, contribuirão para que você desfrute de momentos de grande felicidade com sua família e seus amigos. Antes, porém, é preciso conhecer melhor o produto que acaba de chegar à sua casa. Preparamos este Manual para que você possa aproveitar da melhor maneira os recursos de sua nova Adega Climatizada Falmec. São instruções simples, mas fundamentais para que você obtenha os melhores resultados na sua utilização, com segurança e economia. Sugerimos que, depois de ler, você guarde este Manual em um lugar de fácil acesso - que tal junto com os seus livros sobre vinhos? - para consultá-lo sempre que necessário.

Índice

1 Antes de instalar	3	7.2 Bloqueio do painel	9
2 Conheça a sua Adega Climatizada Falmecc	4	7.3 Ajuste de temperaturas	9
2.1 A Adega Climatizada em detalhes	5	7.4 Modo de espera (standby).	10
3 Vamos falar de segurança.	5	7.5 Iluminação interna	10
3.1 Os pequenos e a cozinha	6	7.6 Vamos guardar o vinho!	10
4 Antes de instalar	6	8 Descongelamento automático	12
5 É hora de instalar	6	9 Hora da limpeza	12
5.1 Como ligar a eletricidade.	6	10 Chegaram as férias	12
5.2 Instalação isolada	7	11 Vai se mudar?	13
5.3 Instalação encaixada em móvel ou bancada	7	12 Dicas para economizar energia	13
6 Vamos testar	8	13 Os problemas mais comuns e suas soluções	13/14
7 É hora de usar a Adega Climatizada Falmecc!	8	14 Anote aqui suas receitas	14
7.1 Painel de controle	9	15 Garantia.	16

1 Antes de instalar

- Antes de instalar, aconselhamos que você leia este Manual com atenção e siga as instruções aqui contidas.
- Uma instalação correta e feita de acordo com as especificações contidas neste Manual é indispensável para que sua



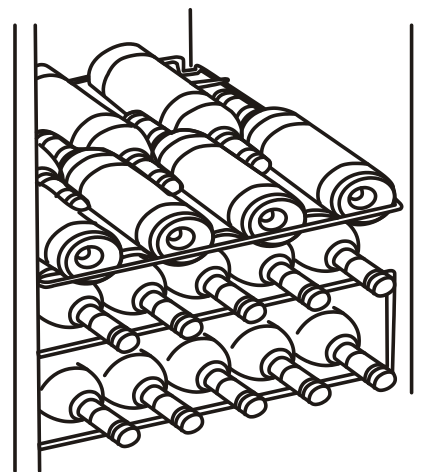
Adega Climatizada Falmec funcione perfeitamente e tenha uma longa vida útil.

- **ATENÇÃO:** Problemas causados por uma instalação incorreta não estão cobertos pela garantia.

- Depois de desembalar a Adega, não deixe sacos plásticos, espumas de poliestireno e outros materiais ao alcance das crianças. Todo o material utilizado para embalagem é reciclável e deve ser depositado em local apropriado.

- Aproveite para verificar as características do produto (modelo, número de série e voltagem) impressas na etiqueta de identificação, colada na parte de cima do fundo da Adega. Essa etiqueta não deve ser removida em hipótese alguma, pois contém informações fundamentais para a Assistência Técnica Credenciada.

- Caso o cabo elétrico do equipamento seja danificado, deverá ser substituído por um técnico autorizado pela Falmec.



- Verifique se o lugar escolhido para instalar a Adega Climatizada Falmec está de acordo com as especificações deste Manual.

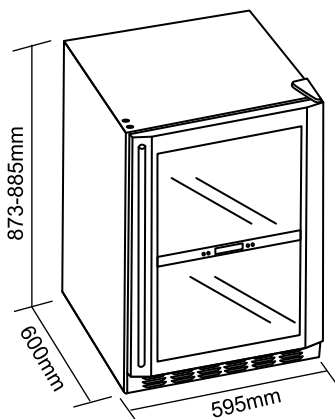
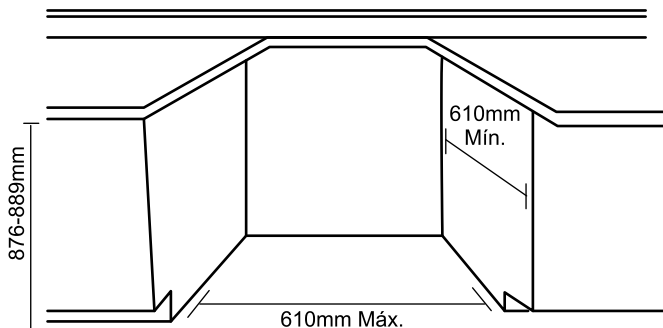
- Nunca utilize produtos inflamáveis para limpar a sua Adega.

- Nunca armazene solventes ou outros produtos que possam produzir vapores inflamáveis próximo da Adega.

2 Conheça a sua Adega Climatizada Falmecc

Sua casa acaba de ganhar um recurso digno dos melhores sommeliers, os es-

DIMENSÕES DA ADEGA



pecialistas em vinho. Com design moderno e elegante e um funcionamento extremamente simples e silencioso, sua Adega Falmecc vai contribuir para que você, sua família e amigos tenham encontros inesquecíveis. Podendo ser instalada na cozinha, sala ou em outro ambiente a sua escolha, ela guardará, na temperatura exata, os vinhos que você selecionar para que sejam degus-

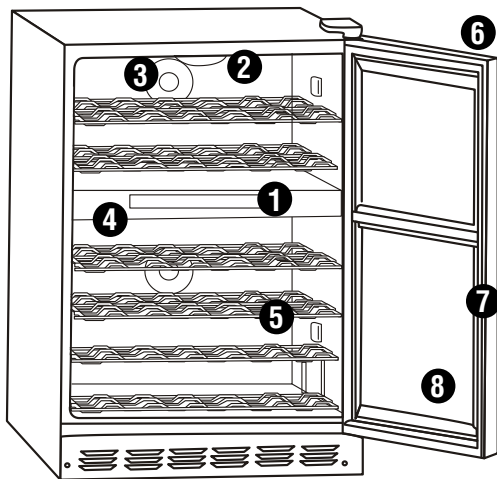
tados nos momentos perfeitos. Dividida em duas partes distintas, a Adega Climatizada Falmecc é capaz de manter em cada uma delas uma temperatura diferente, programada por você, de acordo com as características da bebida guardada. Embora ofereça recursos dignos de um equipamento profissional, sua Adega Climatizada Falmecc não deve ser usada em restaurantes ou outros estabelecimentos comerciais ou industriais, sendo apropriada apenas para o uso doméstico. A seguir, as principais informações e características técnicas do produto.

CARACTERÍSTICAS TÉCNICAS

- Dimensões externas - larg: 595mm; prof: 600mm (com porta), 528mm (sem porta); alt: 885mm (com pés), 873mm (sem pés)
- Dimensões internas - larg: 520mm, prof: 430mm, alt: 690mm
- Peso: 39,19 kg
- Tensão (voltagem): 127V ou 220V/60Hz (2,5A)
- Potência máxima: 300W
- Faixa de temperaturas: de 4° a 16°C
- Capacidade total: 44 garrafas (tamanho padrão): 16 na parte superior, 28 na inferior

2.1 A Adega em detalhes

1. Painel de controle touch-screen (sensível ao toque)
2. Luzes internas
3. Circuladores de frio
4. Divisão de zonas (setores)
5. Prateleiras
6. Puxador da porta
7. Borracha de vedação
8. Porta de vidro temperado



3 Vamos falar de segurança

A Adega Climatizada Falmecc foi projetada para atender as suas necessidades e lhe proporcionar qualidade de vida. Para aproveitar as funcionalidades do produto com praticidade e segurança, são necessários alguns cuidados.

- Cuide muito bem deste Manual e mantenha-o sempre à mão, para ser consultado.
- Se algum problema operacional for detectado, a Adega deve ser desligada da tomada imediatamente.

- A Adega Climatizada Falmecc guarda garrafas de vidro em seu interior. Além disso, mesmo possuindo uma moldura de borracha ao redor da porta, em condições extremas ela pode provocar ferimentos nos dedos, especialmente de crianças pequenas. Por isso, recomendamos que, sempre que for abrir a porta da Adega, você mantenha as crianças e os animais domésticos afastados. (leia também “Os pequenos e a cozinha”, pg 6).

- Este equipamento não se destina à utilização por pessoas com capacidades físicas, sensoriais ou mentais reduzidas, ou por pessoas com falta de experiência e conhecimento, a menos que tenham recebido instruções referentes à utilização do equipamento ou estejam sob a

supervisão de uma pessoa responsável pela sua segurança.

- Antes de qualquer manutenção ou limpeza, verifique se o equipamento está desligado da tomada. Há risco de incêndio se a limpeza não é realizada de acordo com as instruções

- Não se apoie na porta aberta.

- Nunca levante ou arraste o produto puxando-o pela porta.

- Não é permitido modificar, violar ou tentar fazer permitidos, principalmente usando ferramentas (chave de parafusos e similares), tanto no interior como na face externa do produto. Modificações de qualquer tipo ou consertos executados por pessoa não credenciada pela Falmecc podem levar à perda da garantia.

- Reparos podem ser feitos somente por profissionais autorizados, principalmente em relação aos componentes elétricos. Consertos inadequados podem causar acidentes sérios, danos ao equipamento e funcionamento inadequado.

- O fabricante não poderá ser responsabilizado por quaisquer danos pessoais ou à propriedade causados por manutenção incorreta executada por técnicos não autorizados.

3.1 Os pequenos e a cozinha

A cozinha de casa costuma ser um lugar mágico, de onde surgem pratos deliciosos, aromas, cores e formas fascinantes. Poucos locais podem ser tão atraentes para as crianças. Por outro lado, poucos cômodos de nosso lar oferecem tantos perigos a elas. Talheres, louças, garrafas, eletrodomésticos e objetos em altas temperaturas podem provocar acidentes

sérios. Procure, sempre que possível, dar às crianças uma noção realista sobre esses perigos, mas sem apavorá-las. Explique por que elas não devem, por exemplo, se aproximar de um fogão quando ele estiver funcionando.

Engajar os cozinheiros mirins no preparo de lanches, almoços de domingo etc., pedindo que ajudem com tarefas simples

4 Antes de instalar

- Antes de iniciar a instalação, certifique-se de que não há restos de embalagens ou de isolantes, tanto do lado externo quanto no interior da Adega. Verifique se todas as prateleiras e suportes estão devidamente seguros em suas posições;
- Antes de ligar a Adega na tomada, deixe-a na posição vertical por aproximadamente 4 horas. Este procedimento reduz a possibilidade de mau funcionamento do sistema de refrigeração no caso de o produto ter sido carregado de forma não apropriada durante seu transporte;
- Faça uma limpeza do interior da Adega, usando um pano macio e água morna.

5 É hora de instalar

- Como já mencionamos, uma instalação malfeita ou fora dos padrões determinados neste Manual pode provocar sérios danos ao produto e levar à perda da garantia.
- A Adega Climatizada não é projetada para funcionar em garagens ou outras dependências externas da casa nem em locais úmidos.
- Antes de iniciar a instalação, esteja certo de que a tensão da corrente elétrica (voltagem) disponível em sua casa é compatível com o produto.

e seguras, é um ótimo e prazeroso pretexto para transmitir esses conceitos.

Atenção: Nunca permita que crianças brinquem com a Adega, se escondam em seu interior ou atrás dela.

Por motivos de segurança, quando for se desfazer da Adega, retire antes a porta do produto para evitar que crianças fiquem presas em seu interior.

5.1 Como ligar a eletricidade

Sua Adega Falmec já vem equipada com um cabo de alimentação de energia e um plug. A tomada de eletricidade que irá alimentar o produto deve estar localizada em um local de fácil acesso e afastado de qualquer instalação de gás. Ela deverá ser utilizada exclusivamente pela Adega - não é aconselhável usar benjamins ou tês, assim como extensões ou qualquer outra forma de desdobramento do ponto de energia. Improvisações desse tipo são perigosas e podem levar à perda da garantia. A tomada deve ser do tipo tripolar (com

encaixe para um plugue de três pinos com o pino central sendo utilizado para o aterramento, conforme a NBR 14136).

É muito importante que a Adega seja corretamente aterrada - para proteger quem for utilizá-la contra choques elétricos e evitar danos.

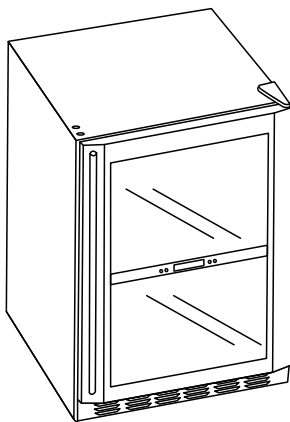
Sua Adega Climatizada Falmecc pode ser instalada isolada (free-stand) ou encaixada em um móvel ou bancada. Em ambos os casos, é fundamental que sejam respeitadas as distâncias e espaços para que o produto funcione corretamente, de acordo com o descrito a seguir.

5.2 Instalação isolada (free-stand)

A Adega deve ser instalada sobre chão firme e nivelado, num ambiente seco e ventilado em que não seja exposta diretamente ao sol. Ela deverá ficar distante pelo menos 30cm de fontes de calor, como fornos e fogões, elétricos ou a gás, pois isso pode prejudicar o seu funcionamento. Temperaturas ambientes abaixo de 20° C ou acima de 32° C podem ter influência no desempenho da Adega. É importante que o fundo da

Atenção!

- O plug de conexão elétrica da Adega possui três pinos, sendo um deles responsável pelo aterramento. Nunca, sob nenhuma circunstância, remova este terceiro pino.
- Se estiver danificado, o cabo de alimentação de energia deve ser substituído por outro de idênticas especificações.



so, a Adega deve manter em relação a este uma distância de, pelo menos, 5cm.

- Sua Adega não é projetada para funcionar ligada a transformadores ou inversores de corrente.
- O cabo de alimentação de energia da Adega deve ser mantido junto à parede e à parte de trás do equipamento para evitar acidentes.
- Nunca desligue a Adega da tomada puxando o plug pelo cabo.

5.3 Instalação em móvel ou bancada

O nicho (espaço aberto na bancada ou móvel especialmente projetado) que vai receber a Adega Climatizada deve ter as medidas indicadas na página 4.

Atenção!

O plug da Adega deve ficar acessível com o produto instalado. Caso a Adega seja instalada em um nicho em que for difícil o acesso à tomada, a existência de um disjuntor exclusivo (de 25 ampères) para ela torna-se obrigatória.

A Adega Climatizada Falmecc pode ser apoiada/encaixada na bancada, sem necessidade de utilizar presilhas ou parafusos. Como já mencionamos, é fundamental haver espaço livre no fundo do nicho (no mínimo, 5cm entre o fundo e a parede) e que sejam respeitadas as distâncias indicadas nas ilustrações deste Manual. A falta de ventilação é prejudicial ao funcionamento da Adega e

6 Vamos testar

Logo que a instalação estiver terminada, verifique o funcionamento da Adega. Depois que ela for ligada na tomada (e/ou seu disjuntor for ligado), as luzes do painel de comando frontal devem se acender e os indicadores de temperatura das duas zonas devem exibir um valor numérico.

também pode comprometer sua durabilidade. Lembramos que danos provocados pela instalação incorreta não estão cobertos pela garantia.

As medidas indicadas na figura permitem que a porta da Adega seja aberta o suficiente para que suas prateleiras deslizantes possam ser puxadas para fora. Também por isso, o perfil da porta da Adega fechada deve se projetar em pelo menos 26mm

Quando pressionado seu botão de comando, as luzes de iluminação interna devem se acender.

O compressor da Adega deve começar a funcionar e, em cerca de 30 minutos, deve ser possível verificar queda de temperatura em seu interior.

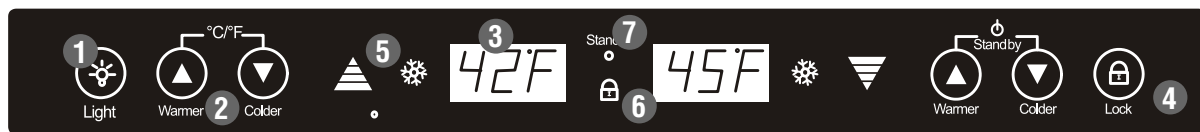
para fora em relação às laterais do nicho. Se você for instalar sua Adega em um nicho sem molduras, pode ser necessário colocar uma régua de acabamento junto à parte de cima do produto, por causa do ressalto da dobradiça da porta.

Após a instalação da Adega, certifique-se de que as laterais não estão encostadas em partes do gabinete, como gavetas ou portas.

Se, após alguns minutos de funcionamento da Adega, disjuntores se desarmarem ou fusíveis se queimarem na caixa de controle de sua casa, é provável que as instalações não sejam apropriadas para o consumo de energia do equipamento.

7 É hora de usar a Adega Climatizada Falmecc!


Para ligar, desligar e fazer ajustes em sua Adega Climatizada Falmecc é importante que você conheça bem o painel de controle. Sensível ao toque dos dedos (touch-screen), ele está localizado no lado externo da porta de vidro da Adega.




7.1 Painel de controle

1. Interruptor da iluminação interna
2. Ajustes de temperatura
3. Mostradores (displays) de temperatura
4. Bloqueio do painel
5. Luzes indicadoras de refrigeração (funcionamento do compressor)
6. Luz indicativa de bloqueio do painel
7. Luz indicativa do modo de espera (standby)



7.2 Bloqueio do painel

Para evitar que os ajustes de temperatura que você fizer em sua Adega Climatizada sejam acidentalmente alterados, o painel fica automaticamente bloqueado alguns instantes depois que um de seus comandos foi acionado. Enquanto o bloqueio estiver acionado, a luz indicativa com a figura de um cadeado ficará acesa e nenhum dos botões funcionará. Para desbloquear o painel e ter acesso a seus comandos, aperte o botão  por aproximadamente 3 segundos. Você ouvirá então um sinal sonoro e a luz indicativa do bloqueio do painel se apagará. Siga esses passos sempre que desejar alterar os ajustes de temperatura sua Adega.

Por meio do painel, de forma fácil e rápida, você poderá regular e controlar a temperatura interna da Adega para cada uma das duas partes (zonas), superior e inferior, separadamente, sem a necessidade de abrir a porta.



O mostrador (display), a luz indicativa de refrigeração  e os botões de ajuste



7.3 Ajuste de temperatura

Como já mencionamos, você pode selecionar temperaturas diferentes para cada uma das duas zonas de sua Adega Falmec. Para isso, primeiro desbloqueie o painel (veja como no item 8.2). Depois, basta pressionar os botões Warmer (para elevar a temperatura)  e Cooler  (para reduzir a temperatura) referentes à zona desejada (superior ou inferior), acompanhando os algarismos exibidos pelo mostrador. As temperaturas de ambas as zonas podem ser ajustadas para valores entre 4°C e 16°C.

Atenção: Os mostradores da Adega Climatizada Falmec podem exibir as tempe-

te do lado esquerdo do painel se referem à zona inferior da Adega. Os botões, a luz indicativa e o mostrador localizados à direita do painel se referem à zona superior.

As luzes indicativas do modo de espera (standby)  e de bloqueio do painel  se referem a ambas as zonas da Adega.

raturas em graus Fahrenheit ou Celsius. Para alternar a escala de temperatura, basta manter os botões  e  do lado esquerdo do painel (referentes à zona superior da Adega) pressionados simultaneamente por alguns segundos.

Depois que você terminar de ajustar no painel a temperatura desejada, o mostrador com os algarismos irá piscar por cerca de 3 segundos para confirmar a programação.

Sempre que você ajustar uma das zonas para uma temperatura mais baixa que a indicada inicialmente no mostrador, o compressor da Adega começará a funcionar e a luz indicativa de refrigeração irá

se acender, permanecendo assim até que a temperatura desejada seja alcançada. Periodicamente, para manter a temperatura interna da Adega no nível

ajustado por você, o compressor entrará automaticamente em operação por alguns minutos e esta luz se acenderá. De acordo com a temperatura ambien-

te e a quantidade de garrafas colocadas na Adega, a temperatura poderá sofrer uma pequena variação de até 3°C, a mais ou a menos.

7.4 Modo de espera (standby)

Sempre que a sua Adega Climatizada estiver com as temperaturas internas das duas zonas dentro da faixa programada, o compressor permanecerá desligado e a luz indicativa do modo de espera (standby) ficará acesa.

É possível também acionar o modo de espera manualmente - durante o tempo em que você estiver arrumando as garrafas no interior da Adega, por exemplo. Para

isso, pressione simultaneamente os botões de ajuste de temperatura ▲ e ▼ do lado direito do painel (referentes à zona de refrigeração inferior) por aproximadamente 3 segundos. A luz indicativa do modo de espera irá se acender, confirmando seu acionamento.

Atenção: para acionar manualmente o modo de espera será preciso, antes, des-

bloquear o painel de controle. Depois de uma interrupção no fornecimento de energia ou sempre que você religar a sua Adega na tomada, as luzes indicativas e os mostradores irão piscar por 3 segundos e você ouvirá um curto sinal sonoro. Em seguida, a Adega irá retornar automaticamente aos ajustes de temperatura feitos antes que fosse desligada, entrando, se for o caso, no Modo de Espera.

7.5 Iluminação interna

Cada uma das duas partes (zonas) da Adega possui uma lâmpada interna. As duas lâmpadas são acionadas em conjunto por meio do botão ☼ no painel de controle. Para acionar a iluminação interna, é necessário, antes, desbloquear o painel. (item 8.2)

7.6 Vamos guardar o vinho!

Agora que já conhecemos a Adega, que tal abastecê-la com as garrafas que você escolheu com tanto cuidado?

Na zona superior (parte de cima) de sua Adega Climatizada Falmecc, você poderá

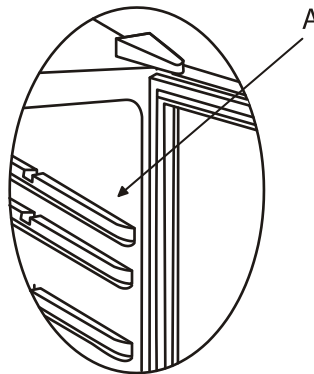
acomodar até 16 garrafas. Ali estão disponíveis duas prateleiras que vão até o fundo da Adega, cada uma delas podendo receber duas fileiras de quatro garrafas.

As garrafas guardadas na parte da frente

destas prateleiras devem estar com seus gargalos voltados para dentro da Adega. As garrafas guardadas na parte de trás das prateleiras devem ser posicionadas no sentido oposto, com os gargalos

voltados na direção da porta.

O segundo trilho de suporte da zona superior (contada de cima para baixo, veja na figura nesta página - A) não é projetado para receber prateleiras com garrafas vinho. Você poderá usá-lo, no entanto, para guardar uma prateleira quando for necessário retirá-la de outro local para abrir um espaço maior no interior da Adega - para receber uma garrafa de tamanho fora do padrão, por exemplo.



Na zona inferior (parte de baixo), a capacidade de armazenamento é de até 28 garrafas. Ali estão disponíveis duas prateleiras que vão até o fundo da Adega, cada uma delas podendo receber duas fileiras de quatro garrafas.

As garrafas guardadas na parte da frente destas prateleiras devem estar com seus gargalos voltados para dentro da Adega.

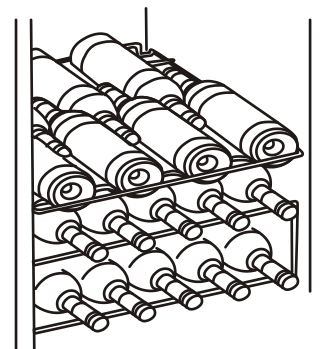
As garrafas guardadas na parte de trás das prateleiras devem ser posicionadas no sentido oposto, com os gargalos voltados na direção da porta.

Além destas duas prateleiras, há ainda outras duas, mais curtas (por causa do espaço ocupado pelo compressor, no fundo do equipamento), com capaci-

dade para até seis garrafas cada uma. Nessas prateleiras, você deverá posicionar as bebidas com os gargalos direcionados para a porta.

As duas prateleiras maiores da zona superior e a primeira prateleira da zona inferior de sua Adega Falmec são deslizantes e podem ser puxadas para fora para facilitar o acesso às garrafas. As três prateleiras inferiores da zona inferior da Adega não possuem esta funcionalidade.

Todas as prateleiras de ambas as zonas de sua Adega Climatizada são encaixadas e podem ser retiradas para que, por exemplo, você possa acomodar garrafas maiores (como as de alguns espumantes).



Para retirar uma prateleira, faça assim:

- 1 - Remova todas as garrafas que estiverem sobre a prateleira;
- 2 - Puxe a prateleira suavemente para fora.

Para recolocar uma prateleira, faça assim:

- 1 - Encaixe as extremidades da parte de trás da prateleira nos trilhos de suporte do interior da Adega;
- 2 - Empurre suavemente a prateleira em direção ao fundo da Adega até que ela se encaixe.

Atenção: certifique-se de que as prateleiras estão corretamente encaixadas em seus trilhos antes de colocar garrafas sobre elas.


8 Descongelamento automático

Sua Adega Climatizada Falmecc possui um sistema de descongelamento (degelo) automático. Qualquer formação eventual de gelo no interior da Adega será eliminada durante o ciclo de funcionamento normal do equipamento.

9 Hora da limpeza

Manter sua Adega Climatizada Falmecc sempre limpa é muito importante para que ela tenha uma longa vida em sua casa.

- Antes de começar a limpeza, desligue a Adega da tomada ou desligue o disjuntor ao qual ela está conectada.
- Remova todas as garrafas do interior da Adega.
- Limpe o interior da Adega com um pano macio embebido em uma solução de água

Durante o processo automático de descongelamento, o compressor da Adega se manterá desligado, as duas luzes indicativas de refrigeração  irão permanecer apagadas e os circuladores de ar localizados no fundo de ambas as zonas

morna em bicarbonato de sódio - duas colheres de sopa para um litro.

- Mantenha a borracha de vedação da porta livre de poeira ou outros tipos de sujeira.
- Limpe as partes externas da Adega com um pano ou esponja macia e limpa, umedecida com água morna e detergente neutro.
- Quando terminar, seque bem, tanto as partes internas quanto as externas da Ade-

10 Chegaram as férias?

Se você for ficar ausente por até três semanas, aconselhamos que deixe a sua Adega Climatizada Falmecc ligada, guardando seus vinhos com carinho para você. Fique tranquilo, o consumo da Adega é bastante reduzido.

Se você for ficar ausente de casa por um período superior a três semanas, faça assim:

- Desligue a Adega da tomada;
- Remova todas as garrafas de seu interior;

permanecerão ligados.

A água resultante do descongelamento será drenada para um evaporador localizado sobre o compressor e será eliminada, sem necessidade de qualquer intervenção sua.

ga, com um outro pano seco e macio.

- Poeira ou qualquer outro tipo de sujeira pode prejudicar o funcionamento dos circuladores de ar localizados no fundo do interior da Adega. Para limpá-los, se necessário, utilize um aspirador de pó.
- Não use abrasivos, detergentes que contenham soda cáustica ou ácido, lã de aço, solventes em spray, limpadores a vapor ou produtos inflamáveis.

- Faça uma limpeza completa da Adega;
- Deixe a porta da Adega ligeiramente aberta para evitar a condensação, a formação de mofo ou o surgimento de maus odores.

11 Vai se mudar?

Se precisar transportar a sua Adega Falmecc, faça assim:

- Desligue a Adega da tomada;
- Remova todo o seu conteúdo;
- Imobilize todas as partes móveis do interior da Adega com fita adesiva;
- Use fita adesiva para manter a porta da Adega fechada.

12 Dicas para economizar energia

Sua Adega Climatizada Falmecc deve sempre ser instalada:

- Na parte mais fresca do ambiente;
- Longe de quaisquer fontes de calor, dutos de ventilação ou aquecimento;
- Abrigada da luz do sol

Atenção:

- Certifique-se de que a porta da Adega esteja sempre bem fechada.
- Mantenha a borracha de vedação sempre limpa.

13 Os problemas mais comuns e suas soluções

Falhas no funcionamento da Adega Climatizada Falmecc podem ter como causa a interrupção do fornecimento de energia elétrica. Veja abaixo quais são esses problemas mais comuns. O reparo de componentes elétricos deverá ser feito somente por um profissional autorizado pela Assistência Técnica Falmecc.

PROBLEMA	POSSÍVEL CAUSA
A Adega não funciona	Plug desligado da tomada O disjuntor dedicado à Adega está desarmado
A temperatura interna da Adega está muito alta	O ajuste de temperatura está regulado para uma temperatura muito alta. Ajuste a temperatura da Adega para um valor mais baixo e deixe que funcione por algumas horas para que ela se estabilize. A porta ficou aberta por um longo período ou foi aberta seguidas vezes. O ar quente que entra na Adega faz com que a temperatura suba. Procure abrir a porta menos vezes e por menos tempo. A porta não foi fechada corretamente. A borracha de vedação da porta está danificada. Solicite a troca. A Adega permaneceu desligada por algum tempo. São necessárias quatro horas de funcionamento ininterruptos para que a Adega se resfrie completamente.
A temperatura interna da Adega está fria demais	A temperatura está ajustada para um valor muito baixo. Ajuste a temperatura para um pouco mais alta e aguarde algumas horas para que se estabilize no nível desejado.
A Adega está vibrando	Verifique se a Adega está corretamente nivelada em relação ao piso. O fundo da Adega está encostando na parede. Afaste a Adega da parede.

PROBLEMA	POSSÍVEL CAUSA
A Adega está vibrando	Se você notar que a Adega está vibrando sem que a causa seja uma das expostas acima, desligue o equipamento da tomada e entre em contato com a Assistência Técnica Falmecc.
Há formação de umidade nas paredes internas da Adega	A porta deve ter ficado aberta por um período excessivo e o encontro do ar frio com o ar quente no interior da Adega provocou a condensação.
Há formação de umidade do lado de fora da Adega	A porta deve ter ficado ligeiramente aberta e o ar frio do interior da Adega se misturou ao ar quente do exterior, provocando a condensação.
A porta da Adega não fecha corretamente	A Adega está desnivelada em relação ao piso. A borracha de vedação da porta está suja ou danificada.
Há uma mensagem estranha no mostrador do painel de controle.	E1" no mostrador referente à zona superior (lado esquerdo do painel) indica um defeito no sensor de temperatura daquela zona. "E2" no mostrador referente à zona inferior (lado direito do painel) indica um defeito no sensor de temperatura daquela zona. "E3" no mostrador referente à zona superior (lado esquerdo do painel) indica um defeito no circulador de ar daquela zona. "E4" no mostrador referente à zona inferior (lado direito do painel) indica um defeito no circulador de ar daquela zona. Em qualquer um desses casos, contate a Assistência Técnica Falmecc. Não tente consertar a Adega sozinho.

14 Anote aqui suas receitas

15 Garantia

O seu produto Falmec é garantido contra defeitos de fabricação, pelo prazo de 12 meses contados a partir da data da Nota Fiscal de Venda ao Consumidor, sendo:

- três primeiros meses: garantia legal;
- nove últimos meses: garantia adicional concedida pela FALMEC DO BRASIL INDÚSTRIA E COMÉRCIO S.A.

A garantia consiste da troca de peças e mão-de-obra no reparo de defeitos constatados, pelo fabricante ou o serviço de assistência técnica credenciado pelo mesmo, como sendo de fabricação.

Durante o prazo de vigência, o produto contará com assistência técnica do Serviço Autorizado Falmec.

As garantias legal e/ou adicional ficam automaticamente invalidadas se:

- o uso não for exclusivamente doméstico;
- na instalação ou uso não forem observadas as especificações e recomendações do Manual de Instruções e Guia de Instalação do Produto;
- na instalação, as condições hidráulicas, elétricas ou de gás não forem compatíveis com as especificações do Manual de Instruções e Guia de Instalação do Produto;
- na utilização do produto, não forem observadas as recomendações do Manual de Instruções;
- o produto tiver recebido maus tratos, descuido, ou ainda, sofrido modificações estéticas e/ou funcionais, bem como, tiver sido realizado conserto por pessoas ou entidades não credenciadas por FALMEC DO BRASIL INDÚSTRIA E COMÉRCIO S.A.;

• houver sinais de violação do produto, remoção e/ou adulteração do número de série ou da etiqueta de identificação do produto.

As garantias legal e/ou adicional não cobrem:

- despesas com a instalação por pessoas e/ou entidades não credenciadas pela FALMEC DO BRASIL;
- despesas decorrentes e conseqüentes de instalação de peças e acessórios que não pertençam ao produto, mesmo aqueles comercializados pela FALMEC DO BRASIL;
- despesas com mão-de-obra, materiais, peças e adaptações necessárias à preparação do local para instalação do produto, ou seja: rede elétrica, instalações hidráulicas, de gás, alvenaria, aterramento, esgoto etc;
- falhas no funcionamento decorrentes de falta de fornecimento ou problemas e/ou insuficiência no fornecimento de energia elétrica, água ou gás da residência, tais como: oscilações de energia elétrica superiores aos limites estabelecidos no Manual de Instruções;
- serviços e/ou despesas de manutenção e/ou limpeza do produto;
- falhas no funcionamento normal do produto decorrentes da falta de limpeza e excesso de resíduos, ou ainda, decorrentes da existência em seu interior, de objetos estranhos ao seu funcionamento e finalidade de utilização;
- transporte do produto até o local definido da instalação;
- produtos ou peças que tenham sido danificados em função de remoção, manuseio, queda ou atos e efeitos decorrentes da natureza, tais como: relâmpago, chuva, inundação;

• despesas por processos de inspeção ou diagnóstico, incluindo taxa de visita do técnico, que determine que a falha do produto foi causada por motivo não coberto por este Termo de Garantia.

A garantia adicional não cobre:

- deslocamento para atendimento de produtos instalados fora do município sede do Serviço Autorizado Falmec, o qual poderá cobrar taxa de deslocamento do técnico, previamente aprovada pelo consumidor, conforme tabela de quilometragem emitida por FALMEC DO BRASIL;
- peças sujeitas ao desgaste natural, descartáveis, ou consumíveis, peças móveis e/ou removíveis em uso normal, bem como a mão-de-obra utilizada na aplicação das peças, além das conseqüências advindas dessas ocorrências.

Considerações gerais

A FALMEC DO BRASIL INDÚSTRIA E COMÉRCIO S.A. não autoriza nenhuma pessoa ou entidade a assumir em seu nome qualquer outra responsabilidade relativa à garantia de seus produtos além daquelas explícitas neste Termo de Garantia.

A FALMEC DO BRASIL INDÚSTRIA E COMÉRCIO S.A. reserva-se o direito de modificar as características técnicas, estéticas e de funcionamento de seus produtos, sem aviso prévio.

Este Termo de Garantia é válido para produtos vendidos e instalados em território brasileiro.

É importante que este Manual e o Termo de Garantia dele constante sejam preservados junto com a Nota Fiscal de compra do produto.

FALMEC DO BRASIL INDÚSTRIA E COMÉRCIO S.A.

www.falmec.com.br

falmec

O segredo da boa cozinha são os ingredientes.

Fábrica / Showroom

Rua Araquém, 333 Bangu

Rio de Janeiro RJ

Cep: 21860-005

Tel/Fax: 21 3544-5353

info@falmec.com.br