

Fechadura PV90 para Portas de Vidro Temperado

Manual de Instruções



Inovação Inteligente

HDL da Amazônia Indústria Eletrônica Ltda.
Rod. Waldomiro Correa de Camargo, Km 52,5
Melissa Tel: (11) 4025-6500 - Fax: (11) 4024-3232
Cep: 13308-904 - Cx. Postal 87 - Itu-SP
e-mail: hdl@hdlsac.com.br
<http://www.hdl.com.br>

60.03.02.213 Rev00



Inovação Inteligente

Fechadura PV90 é o modelo HDL para instalação em portas de vidro temperado, de uma ou duas folhas, preparada com recortes ou furos, que abram para dentro ou para fora.

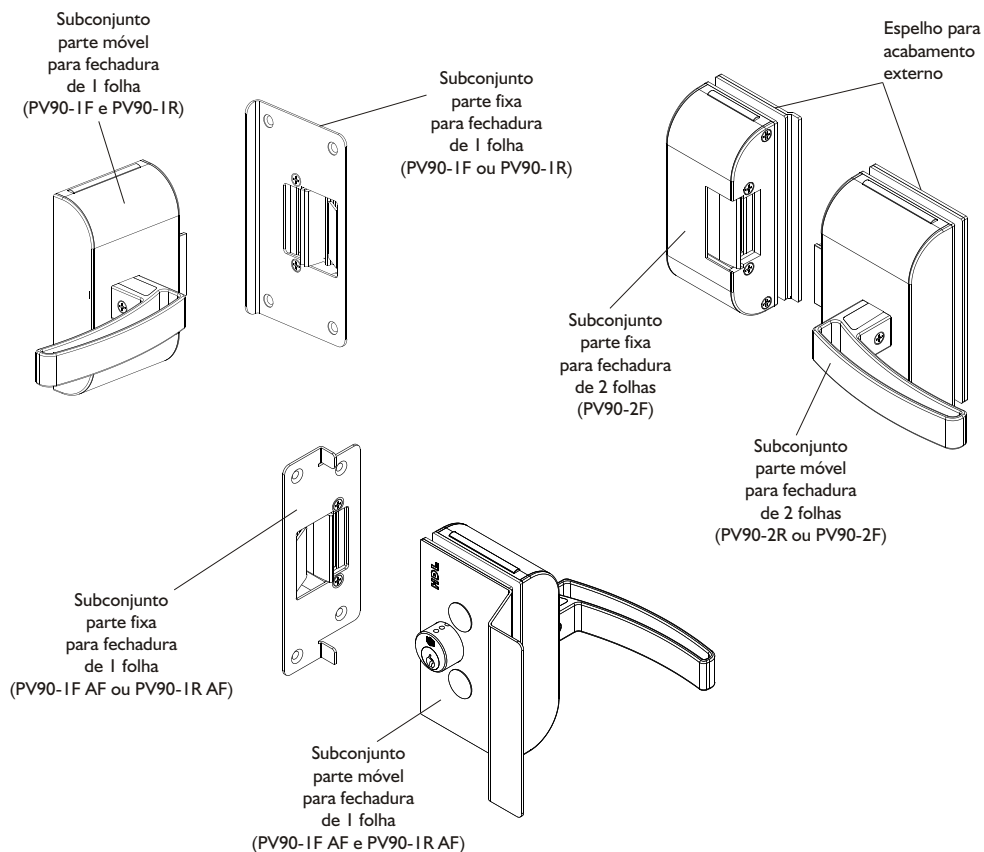
Como principais características deste novo modelo, podemos mencionar a elevada resistência à corrosão, conseguida graças à construção em alumínio e com acabamento em aço inox escovado.

Versões:

- PV90-1R = Para portas de uma folha com recorte de abrir para dentro.
- PV90-1RAF = Para porta de uma folha com recorte de abrir para fora.
- PV90-2R = Para portas de duas folhas com recortes de abrir para dentro.
- PV90-1F = Para portas de uma folha com furos de abrir para dentro.
- PV90-1FAF = Para portas de uma folha com furos de abrir para fora.
- PV90-2F = Para portas de duas folhas com furos de abrir para dentro.

Composição:

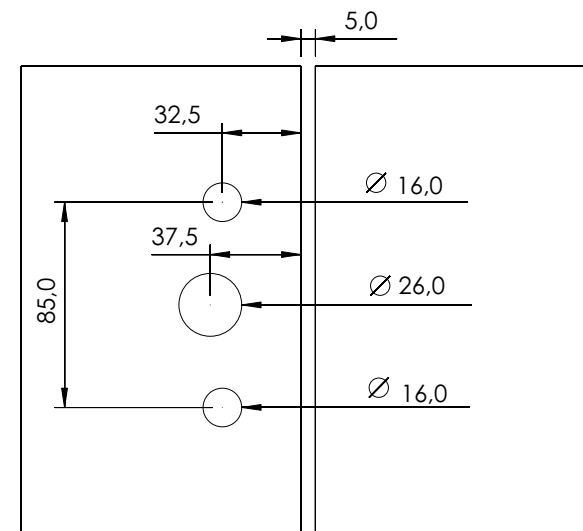
A Fechadura é composta pelo Subconjunto da Parte Fixa e Subconjunto da Parte Móvel. O primeiro contém o mecanismo de travamento eletromagnético (Fecho) e será instalado no batente da porta, no caso das versões para uma folha (PV90-1F, PV90-1R, PV90-1FAF, PV90-1RAF), ou na folha fixa de vidro nas versões PV90-2F e PV90-2R, sendo diferentes para cada situação, como mostra a figura a seguir. O segundo é instalado na folha móvel da porta de vidro, possuindo a maçaneta para a abertura da porta pelo lado interno.



Condições necessárias à instalação:

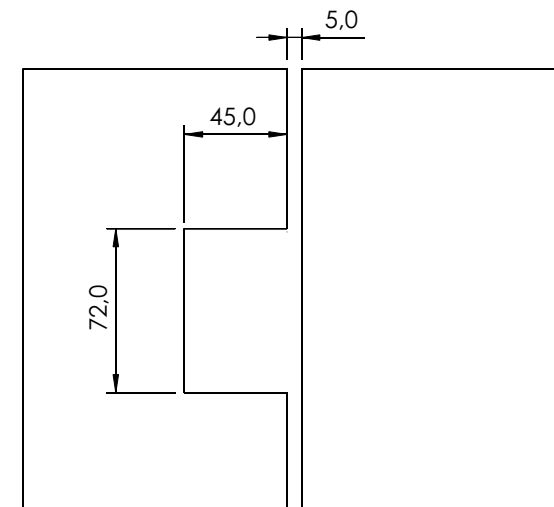
A porta de vidro deverá estar predisposta para a instalação, ou seja, deverá conter os furos ou recortes necessários para a fixação da fechadura em suas partes fixa e móvel. Verifique a seguir os furos ou recortes necessários e a fechadura correspondentemente indicada para cada situação.

Fechadura PV90-1F/PV90-1FAF



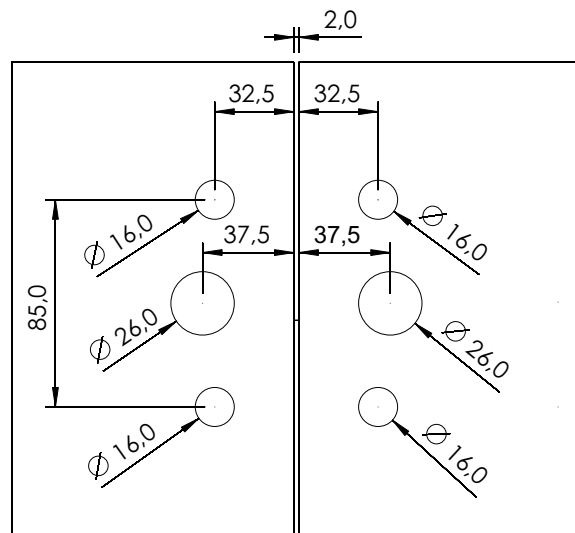
Porta de vidro com furo e batente

Fechadura PV90-1R/PV90-1RAF



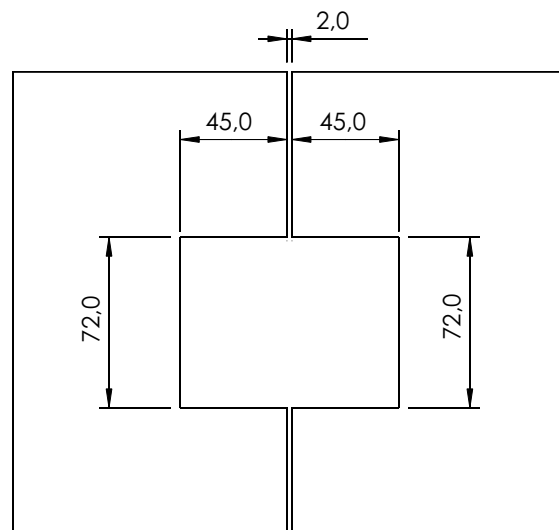
Porta de vidro com rasgo e batente

Fechadura PV90-2F



Porta de vidro duas folhas com furo

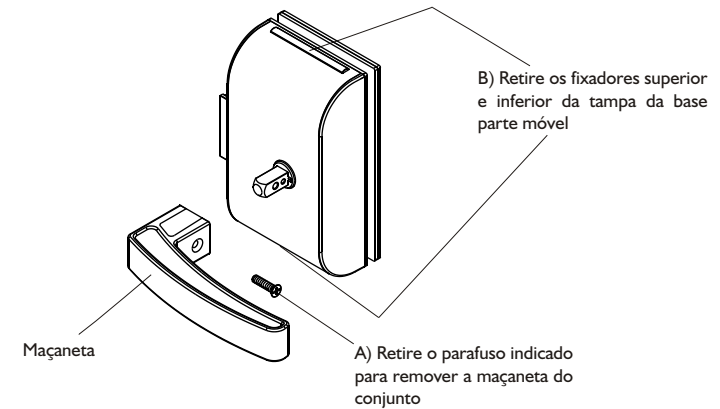
Fechadura PV90-2R



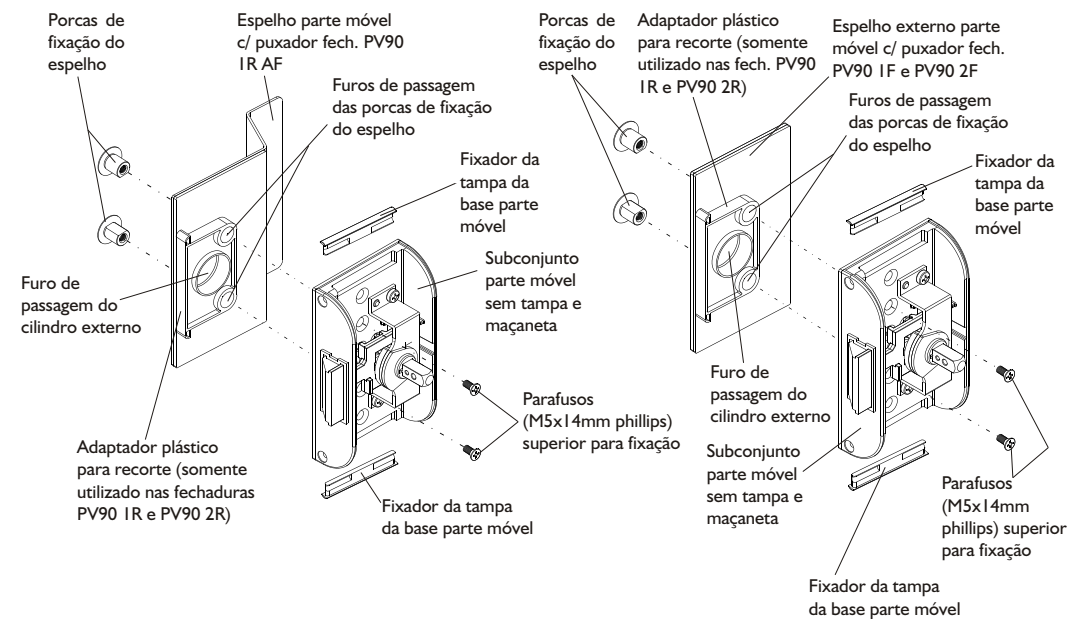
Porta de vidro duas folhas com rasgo

I) Instalação do Subconjunto para Folha Móvel:

Primeiramente devemos retirar a maçaneta e a tampa do conjunto para termos acesso à parte interna. Observe na figura a seguir como retirar a maçaneta e a tampa.



C) Posicione o conjunto na porta, juntamente com seu acabamento externo, colocando e apertando os parafusos de fixação indicados na figura a seguir, recolocando posteriormente a tampa e a maçaneta. Este mesmo procedimento deverá ser efetuado para o Subconjunto da Parte Fixa e os acabamentos externos.

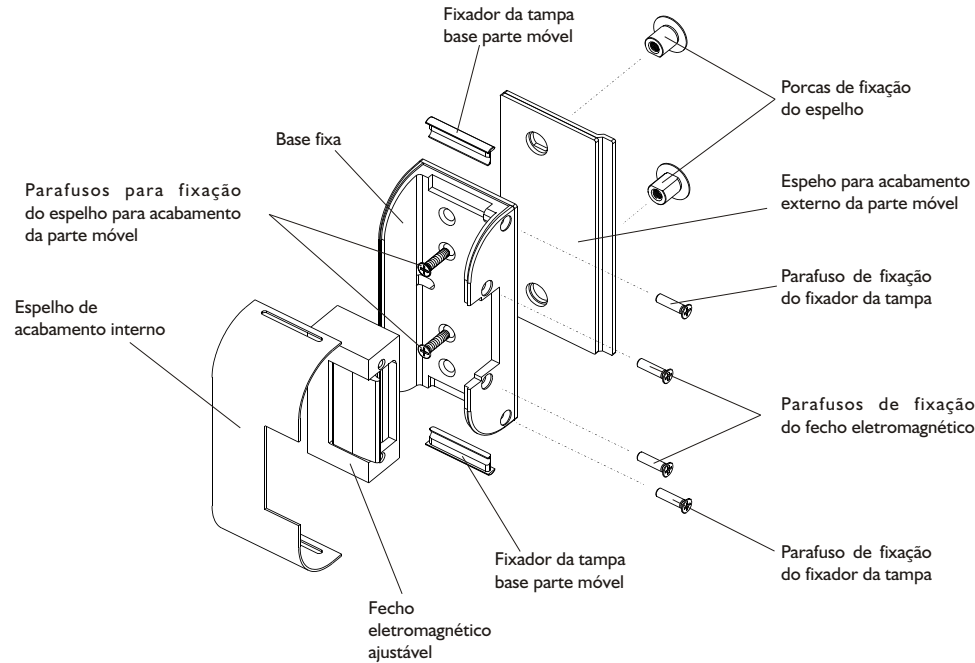


2) Instalação do Conjunto para Parte Fixa:

Este conjunto nas versões PV90-2R e PV90-2F é instalado na parte fixa da folha de vidro, de maneira semelhante ao Conjunto da Parte Móvel (que possui a maçaneta).

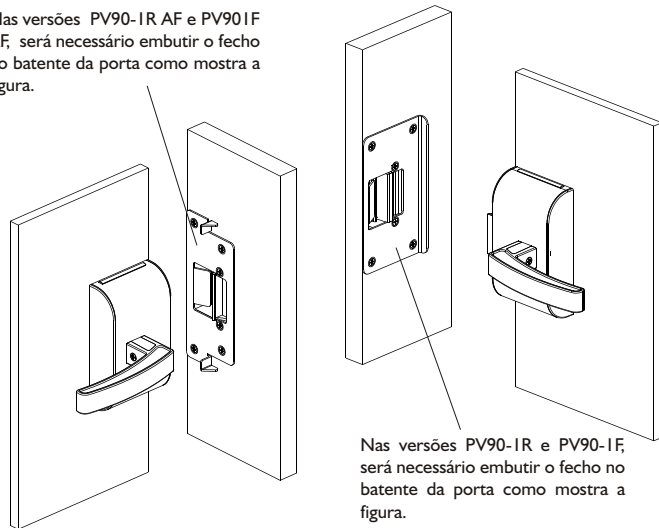
A) Posicione o conjunto na parte fixa da folha de vidro, conforme figura abaixo.

B) Em seguida coloque o fecho, parafusando-o no conjunto da folha fixa, conforme na figura abaixo.



O conjunto da folha fixa deverá ser instalado de maneira que o “fecho eletromagnético” fique alinhado em relação à lingüeta da maçaneta do conjunto da parte móvel.

Nas versões PV90-1R AF e PV901F AF, será necessário embutir o fecho no batente da porta como mostra a figura.

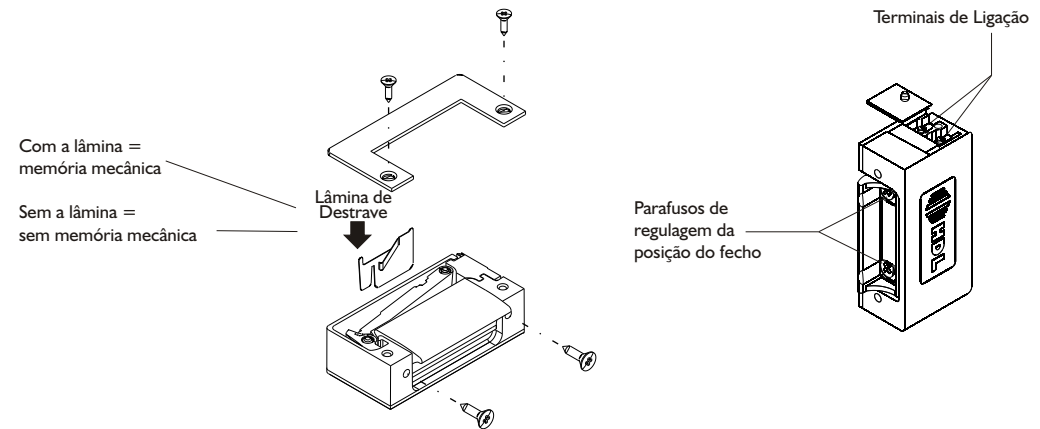


Nas versões PV90-1R e PV90-1F, será necessário embutir o fecho no batente da porta como mostra a figura.

Ajustes:

- Todos os fechos HDL saem de fábrica com “memória mecânica” que possibilita que o fecho permaneça destravado mesmo após o acionamento elétrico do mesmo, ou seja, uma vez energizado, permanece destravado até que a porta seja aberta, travando automaticamente quando esta for fechada novamente. Sem a “lâmina de destrave” vista na figura a seguir, o fecho permite que a porta abra apenas durante o acionamento da botoeira. Para eliminar a memória mecânica, portanto, basta retirar a lâmina, como ilustra a figura a seguir. Para que a mesma seja utilizada novamente basta recolocá-la.
- O fecho também tem ajuste de posição em relação ao afastamento deste em relação à porta, através de dois parafusos, pode ser ajustado em função do alinhamento entre as folhas da porta de vidro.

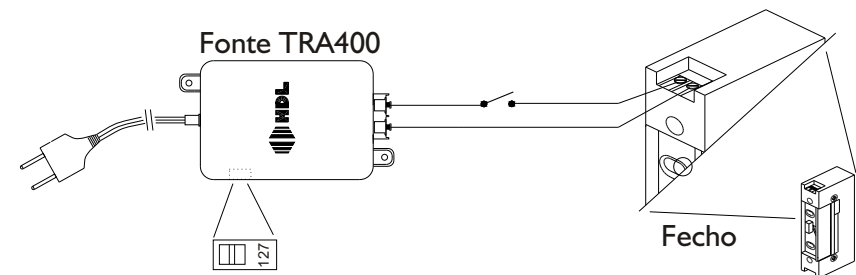
Veja na figura a seguir a posição do pino e dos parafusos de ajuste de posição do fecho.



Importante:

- Para a instalação nos Porteiros Eletrônicos e Vídeo Porteiro HDL, observar o manual de instruções destes equipamentos.
- A porta, quando fechada, não deverá pressionar o mecanismo da parte fixa, ou seja, a lingüeta da fechadura deverá estar livre em relação à parte fixa, caso contrário poderá haver dificuldade no acionamento elétrico.

As conexões deverão ser feitas nos terminais do fecho, localizado no conjunto da parte fixa, como ilustrado na figura a seguir.



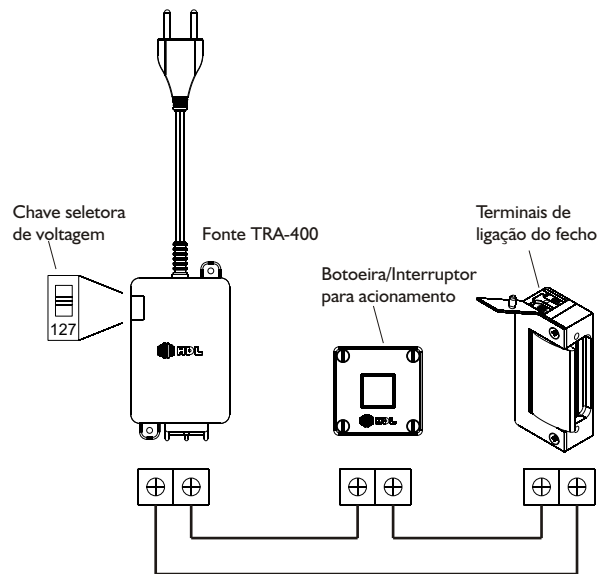
Ligação:

A fechadura poderá ser acionada eletricamente de diversas maneiras:

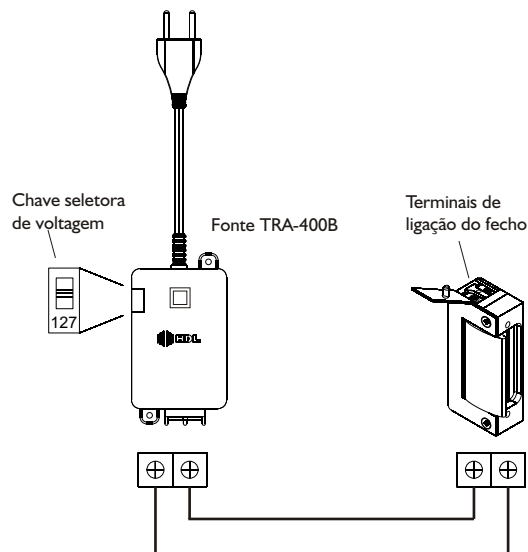
- Através de uma fonte TRA.400 e uma botoeira.
- Através de um Porteiro Eletrônico ou Vídeo Porteiro HDL.
- Outros sistemas de acionamento, que energizem a fechadura com 12V/0,5 A.

As conexões deverão ser feitas nos terminais do Fecho, localizado no Conjunto da Parte Fixa, como ilustrado na figura anterior.

Esquema de Ligação utilizando fonte TRA-400



Esquema de Ligação utilizando fonte TRA-400B



Na falta de energia:

Pelo lado interno a porta poderá ser aberta através da maçaneta. Pelo lado externo pode ser acionada com a chave que a acompanha.

Recomendações:

- Verificar o estado e o funcionamento da porta onde a fechadura for instalada. Esta deverá estar bem nivelada e em perfeitas condições de funcionamento.
- Instruir os usuários sobre o funcionamento do sistema, para que estes possam, por exemplo, ter total conhecimento da memória mecânica, evitando deixar a porta destravada por longo período.
- Dotar a porta de sinalização ou aviso sobre a existência e funcionamento de um sistema de “controle de acessos”. Isso pode ser prático e funcional.
- Após a instalação, verifique o nivelamento e posicionamento da lingüeta da fechadura e o fecho, certificando-se que este está corretamente posicionado.

Se o sistema não funciona:

Não destrava a porta:

- As conexões nos terminais do fecho
- A alimentação e conexão da fonte de alimentação ou sistema HDL compatível (Porteiro Eletrônico ou vídeo Porteiro)
- A chave seletora de voltagem da fonte de alimentação

A porta não trava:

- Verifique se a botoeira ou tecla de acionamento não está enroscada
- Se a ligação está correta

A porta está enroscando ou difícil de abrir ou fechar:

- Verifique o posicionamento da lingüeta da fechadura e do fecho. Deve estar alinhada e nivelada.