

*www.tocave.com.br*

 0800-77-07-666

 **ISO9001: 2000**      



## GARANTIA - CONDIÇÕES GERAIS

A *Tocave* assegura ao comprador/usuário deste aparelho garantia contra defeitos de fabricação, pelo prazo de 01 (um) ano a contar da data de aquisição do produto pelo consumidor, desde que comprovada pela Nota Fiscal de Venda. Caso o produto apresente defeito em prazo inferior a 48 (quarenta e oito) horas de sua aquisição, asseguramos a troca do aparelho desde que não verificada qualquer das hipóteses de perda de validade da presente garantia, discriminadas nestas condições gerais. A execução dos serviços decorrentes da presente garantia dependerá sempre da apresentação da referida Nota Fiscal de Venda, juntamente com este certificado, preenchido e carimbado pela loja que houver realizado a venda.

Os serviços que envolvam a substituição de peças ou componentes, bem como quaisquer outros serviços ao exclusivo critério da *Tocave*, serão realizados no P.A.T. - Posto de Assistência Técnica.

As despesas de transporte ou remessa do aparelho a um P.A.T. ou à nossa fábrica, tanto usuário/proprietário como proprietário/usuário, correrão por conta e risco do mesmo.

A presente garantia perderá automaticamente sua validade, uma vez verificada a ocorrência de qualquer das seguintes hipóteses:

1. Existência de qualquer espécie de rasura na Nota Fiscal de Venda ou no Certificado de Garantia;
2. Constatação, pela *Tocave*, de mau uso ou manuseio incorreto ou inadequado;
3. Constatação técnica, pela *Tocave*, de ter sido o aparelho violado ou consertado por pessoas não autorizadas pelo fabricante;
4. Danos ocasionados por fenômenos da natureza (tais como terremotos, enchentes, raios, etc.) ou por acidentes de qualquer espécie;
5. Decurso do prazo de validade de garantia estabelecido neste certificado.

[www.tocave.com.br](http://www.tocave.com.br)



0800-77-07-666

# Tocave

*o mundo do vinho*

## IDENTIFICAÇÃO DO CONSUMIDOR E DO PRODUTO

Adega Climatizada

Nome do Consumidor: \_\_\_\_\_

\_\_\_\_\_

Endereço: \_\_\_\_\_

\_\_\_\_\_ CEP: \_\_\_\_\_

Cidade: \_\_\_\_\_ Estado: \_\_\_\_\_

Telefone: (\_\_\_\_) \_\_\_\_\_

Data da Compra: \_\_\_\_/\_\_\_\_/\_\_\_\_

Nº Nota Fiscal: \_\_\_\_\_

Loja: \_\_\_\_\_ Cidade: \_\_\_\_\_

\_\_\_\_\_

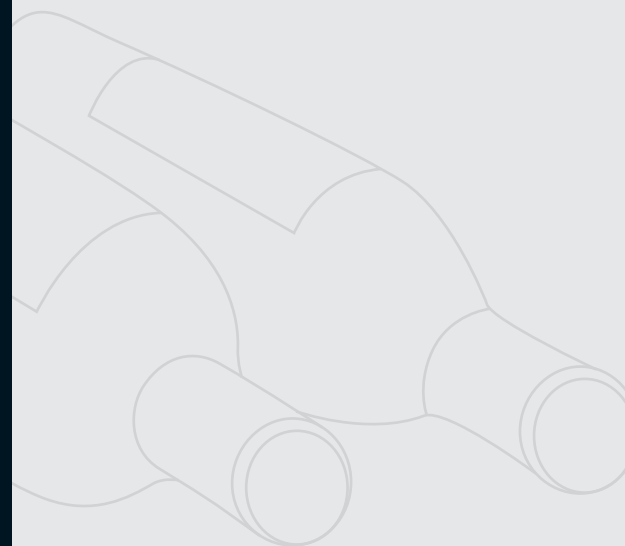
Carimbo e Assinatura da Loja

### Introdução

Parabéns por adquirir uma Adega Climatizada da Tocave.

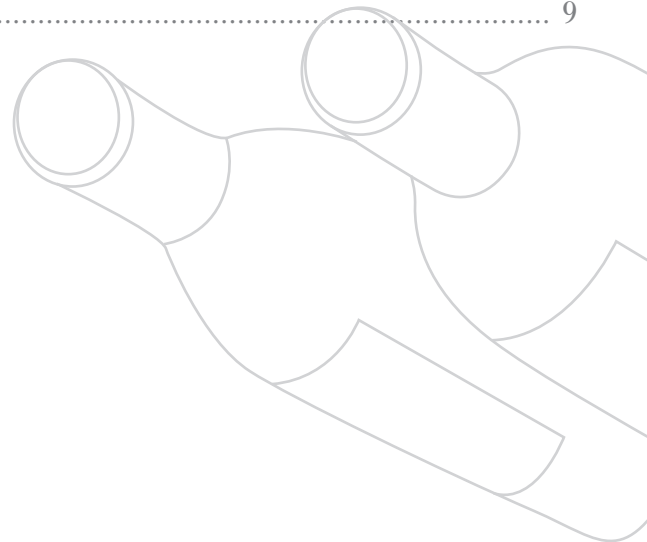
A adega Tocave trabalha com sistema eletrônico de refrigeração e-freeze. Além de ser extremamente econômica, ela não agride o meio ambiente por não possuir compressores e não utilizar gás CFC. Toda tecnologia de ponta para preservar suas bebidas com segurança.

Recomendamos a leitura atenta deste manual antes de começar a utilizá-la.



## Índice

|   |   |
|---|---|
| Informações de Segurança.....                       | 3 |
| Estrutura.....                                      | 4 |
| Ligando sua Adega.....                              | 4 |
| Selecionando a Temperatura - Painel Digital.....    | 5 |
| Selecionando a Temperatura - Controle Mecânico..... | 5 |
| Painel de Controle de Temperatura.....              | 6 |
| O que é o sistema <i>e-freeze</i> ?.....            | 6 |
| Sintomas e Soluções.....                            | 6 |
| Descrições Técnicas.....                            | 7 |
| Assistência Técnica.....                            | 7 |
| Identificação do Consumidor.....                    | 8 |
| Garantia.....                                       | 9 |



## 8. Descrições Técnicas

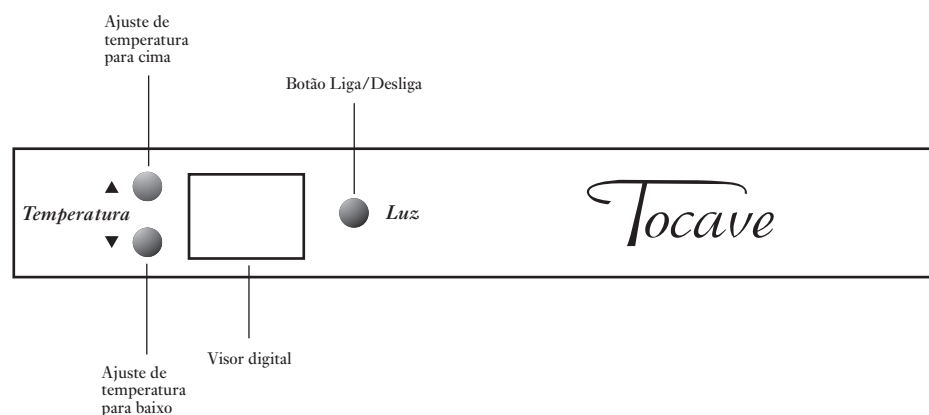
|                                | Modelos            |                    |                  |                  |                  |                    |                  |                    |
|--------------------------------|--------------------|--------------------|------------------|------------------|------------------|--------------------|------------------|--------------------|
|                                | T6D                | T8D                | S16              | T16D             | T20D             | T28D               | T60D             | T72D               |
| Capacidade até *               | 6 Garrafas         | 8 Garrafas         | 16 Garrafas      | 16 Garrafas      | 20 Garrafas      | 28 Garrafas        | 60 Garrafas      | 72 Garrafas        |
| Volume                         | 16L                | 23L                | 46L              | 46L              | 48L              | 65L                | 150L             | 180L               |
| Voltagem                       | 110V ou 220V       | 110V ou 220V       | 110V ou 220V     | 110V ou 220V     | 110V ou 220V     | 110V ou 220V       | 110V ou 220V     | 110V ou 220V       |
| Frequência                     | 60Hz ou 50Hz       | 60Hz ou 50Hz       | 60Hz             | 60Hz             | 60Hz             | 60Hz               | 60Hz             | 60Hz               |
| Condições climáticas           | SN:N               | SN:N               | SN:N             | SN:N             | SN:N             | SN:N               | SN:N             | SN:N               |
| Painel digital                 | Sim                | Sim                | Não              | Sim              | Sim              | Sim                | Sim              | Sim                |
| Potência de entrada            | 70W                | 70W                | 70W              | 70W              | 80W              | 70W                | 145W             | 200W               |
| Consumo de potência            | 0,5 kWh/24h (15°C) | 0,8 kWh/24h (15°C) | 1 kWh/24h (15°C) | 1 kWh/24h (15°C) | 1 kWh/24h (15°C) | 1,2 kWh/24h (15°C) | 2 kWh/24h (15°C) | 2,8 kWh/24h (15°C) |
| Maior diferença de temperatura | >15°C              | >15°C              | >15°C            | >15°C            | >15°C            | >13°C              | >15°C            | >15°C              |
| Peso líquido                   | 8,8Kg              | 9,4Kg              | 14,80Kg          | 14,85Kg          | 13,5Kg           | 21,40Kg            | 36,40Kg          | 41,95Kg            |
| Peso bruto                     | 9,75Kg             | 10,9Kg             | 15,95Kg          | 16,45Kg          | 15,3Kg           | 23,80Kg            | 39,45Kg          | 50,65Kg            |
| Dimensão da adega (LxAxP)(mm)  | 253 x 365 x 508    | 320 x 563 x 465    | 434 x 513 x 480  | 434 x 510 x 480  | 400x549x512      | 458 x 735 x 540    | 560 x 1020 x 513 | 572 x 1193 x 510   |

\* A capacidade pode variar de acordo com tipo e tamanho das garrafas.

## 9. Assistência Técnica

A Tocave possui uma ampla rede de postos de assistência técnica especializada. Para saber mais detalhes, acesse nosso site [www.tocave.com.br](http://www.tocave.com.br) ou ligue para nossa Central de Atendimento ao Consumidor pelo telefone **0800-77-07-666**.

## 5. Painel de Controle de Temperatura



## 6. O que é o sistema e-freeze?

Este sistema eletroeletrônico, presente em todas as adegas Tocave, foi desenvolvido nos EUA e permite o controle da temperatura de sua adega sem utilização de um compressor. Isso reduz de maneira significativa os ruídos e as trepidações, que são os maiores inimigos para o vinho. Além disso, as adegas Tocave são ecologicamente corretas, pois não trabalham com o gás CFC, utilizado em compressores. Seu consumo de energia é menor que uma lâmpada comum.

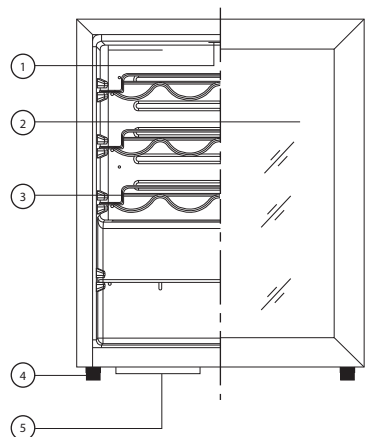
## 7. Sintomas e Soluções

| Sintomas   | Causas possíveis   | Soluções   |
|--|--|--|
| A adega não funciona                               | Houve queda de energia?<br>A tomada está funcionando?  | Tenha certeza de que a tomada plugada esteja funcionando.  |
| A adega não está atingindo a temperatura desejada. | A adega está muito próxima de um lugar quente?<br><br>Não há ventilação suficiente?<br><br>A porta tem sido aberta frequentemente ou por um período muito longo? | Mantenha a adega longe de ambientes quentes e da luz solar.<br><br>Mantenha a adega em um ambiente ventilado e mantenha as paredes da adega livres.<br><br>Feche a porta com firmeza e evite abrir ou manter a porta aberta por muito tempo. |
| Está formando gelo na adega.                       | Muita umidade ou temperatura ambiente muito baixa?   | Desconecte para descongelar. Volte a ligar assim que houver o descongelamento.   |
| Condensação na porta da adega.                     | Muita umidade.   | Se a umidade relativa do ar, no ambiente em que a adega estiver instalada ultrapassar o índice de 65%, poderá ocorrer condensação da mesma, isto é considerado normal, pois é característica do produto.                                     |

## Informações de Segurança

- Não use sua adega caso tenha algum dano no seu cabo de força. Se danificado, é preciso entrar em contato com o Serviço de Atendimento ao Consumidor.
- Nossas adegas não devem ser usadas por crianças ou pessoas incapacitadas sem a supervisão de um responsável.
- Assegure-se de que a adega esteja desconectada da tomada elétrica antes de limpar ou caso não esteja em uso.
- Para limpar a adega, utilize somente detergente neutro ou produto de limpeza de vidros.
- Não é recomendada a utilização de extensão ou régua elétrica. Tenha certeza de que a adega está ligada diretamente na tomada elétrica.
- Ao instalar a adega, mantenha pelo menos 5cm de espaço livre nas laterais e 10cm no fundo. Isto será importante para o correto fluxo da ventilação.
- Esta adega foi desenvolvida especialmente para armazenar garrafas de vinhos. No entanto, caso utilize para colocar comida, certifique-se de que há fluxo de ar entre os produtos.
- Não coloque comida ou bebidas quentes na adega até que se encontre em temperatura ambiente.
- Depois de colocar algum item na adega, feche a porta imediatamente para que a temperatura não aumente excessivamente.
- Mantenha a adega longe de qualquer fonte de vibração ou luz solar direta.
- A adega deve ser instalada em uma superfície plana e sólida, não deve ser instalada em cima de qualquer material frágil.
- Não coloque nada em cima da adega.
- A adega é operada por um sistema eletrônico. Para evitar qualquer dano ou acidente por choque elétrico, não mexa na adega com as mãos molhadas.
- Não use sua adega em locais abertos ou que possam ter contato com água.
- Ao transportar a adega, não carregue-a horizontalmente e nem em uma inclinação menor que 45°, tampouco de cabeça para baixo.
- Nunca desconecte o cabo de energia puxando pelo cabo. Segure o plugue firmemente e desconecte.
- Nunca carregue ou puxe a adega pelo cabo de energia.
- Mantenha o cabo de energia longe de áreas aquecidas.
- Não conecte na tomada elétrica antes de completar as instalações.
- Qualquer adega vazia pode ser um perigoso atrativo para crianças. Quando desativar a adega, remova trinco, fechaduras, tampas, gavetas e a porta inteira, ou tome qualquer providência necessária para que a adega não se torne perigosa.

## 1. Estrutura



- 1 Luz
- 2 Porta de vidro
- 3 Prateleiras
- 4 Pé
- 5 Compartimento para drenagem de água.

## 2. Ligando sua Adega

- Atenção!** Antes de ligar o aparelho, verifique se a voltagem da sua rede elétrica é compatível com a adega.
- Conecte o plugue na tomada da rede elétrica.
- A temperatura ideal para a conservação de seus vinhos é 15°C, temperatura média das caves subterrâneas da Europa. Programe 15°C em seu termostato digital, deixe funcionar vazia por até 24 horas (dependendo da temperatura externa). Isto permitirá que a adega atinja os 15°C.

Nas adegas climatizadas com painel digital, a primeira temperatura indicada no visor frontal, corresponde à temperatura inicial no interior de sua adega Tocave.



## 3. Selecionando a Temperatura - Painel Digital

- Ajuste a temperatura desejada pressionando os botões (▲) para aumentar ou (▼) para diminuir a mesma no painel frontal de sua adega.
- A temperatura selecionada ficará "piscando" no visor do painel digital frontal de sua adega Tocave durante aproximadamente 5 a 10 segundos.
- Quando o valor da temperatura desejada mostrada no visor do painel frontal torna-se estática (parada) esta será efetivada e ativada.

A temperatura de sua adega pode variar em até 2°C da previamente ajustada.

### 3.1 Temperatura

A temperatura de sua adega pode sofrer alterações devido a temperatura do ambiente em que se encontra. (Temperatura ideal do ambiente: 25°C).



## 4. Selecionando a Temperatura - Controle Mecânico

Para selecionar a temperatura da sua adega TOCAVE, utilize o botão de seleção que se encontra no interior da sua adega.

