


# INSTRUÇÕES IMPORTANTES PARA A SEGURANÇA

## A SUA SEGURANÇA E A DOS OUTROS É MUITO IMPORTANTE

Este manual e o próprio aparelho possuem importantes informações relativas à segurança, que devem ser lidas e respeitadas sempre.

 Este é o símbolo para observar a prudência, relativo à segurança, o qual adverte os riscos potenciais para o utilizador e as outras pessoas.

Todas as mensagens referentes à segurança serão antecedidas pelo símbolo de alerta e pelos seguintes termos:


### PERIGO:

indica uma situação perigosa que, se não for evitada, provoca lesões graves.

### ADVERTÊNCIA:

indica uma situação perigosa que, se não for evitada, poderá provocar lesões graves.

Todas as mensagens referentes à segurança especificam o perigo/advertência potencial a que se referem e indicam como reduzir os riscos de lesões, danos e choques eléctricos consequentes de um uso não correcto do aparelho. Respeitar escrupulosamente as seguintes instruções:

- A instalação ou a manutenção deve ser executada por um técnico especializado, em conformidade com as instruções do fabricante e respeitando as normas locais vigentes em matéria de segurança. Não consertar ou substituir qualquer parte do aparelho se não for especificamente escrito no manual de uso.
- O aparelho deve estar desligado da rede eléctrica antes de realizar qualquer intervenção de instalação.
- É obrigatório ligar o aparelho à terra. (Não é possível para exaustores de classe II identificados com o símbolo  na etiqueta de características).
- O cabo de alimentação deve ser suficientemente comprido para permitir a conexão do aparelho com a tomada da rede.
- Não puxar o cabo de alimentação do aparelho para retirá-lo da tomada de corrente.
- Depois de ter terminado a instalação, os componentes eléctricos não deverão ficar mais acessíveis ao utilizador.
- Não tocar o aparelho com partes do corpo húmidas e não utilizá-lo descalço.
- A utilização do aparelho não é permitida às pessoas (incluídas crianças) com capacidades físicas, sensoriais ou mentais reduzidas, ou com falta de experiência ou conhecimento, a não ser que tenham tido instruções referentes ao uso do aparelho por parte de pessoas responsáveis da sua segurança.
- Não reparar ou substituir qualquer parte do aparelho, se não especificamente indicado no manual. Todos os restantes serviços de manutenção deverão ser realizados por um técnico especializado.
- As crianças devem ser vigiadas para garantir que não brincam com o aparelho.
- Quando se fura a parede prestar atenção para não danificar as conexões eléctricas e/ou tubos.
- Os tubos de ventilação devem ser sempre colocados para o ar livre.
- O fabricante declina qualquer responsabilidade para os usos não apropriados ou pelas programações erradas dos comandos
- Uma manutenção e limpeza constante garantem o bom funcionamento e as boas performances do aparelho. Limpar frequentemente todas as incrustações das superfícies sujas para evitar a acumulação de gorduras. Retirar e limpar ou mudar o filtro frequentemente.
- Não cozinhar comida com chamas (flambé) debaixo do aparelho. O uso da chama poderia provocar um incêndio.
- O incumprimento das normas de limpeza do exaustor e da substituição e limpeza dos filtros pode levar a riscos de incêndio.
- O ar de escoamento não deverá ser escoado pelo tubo utilizado para evacuar os fumos produzidos pelos aparelhos de combustão de gás ou outros combustíveis; deve ter uma saída independente. Devem ser respeitadas todas as normas nacionais relativas ao escoamento de ar.
- Se o exaustor for utilizado junto a outros aparelhos que utilizam gás ou outros combustíveis, a pressão negativa da divisão não deve ser superior a 4 Pa (4x 10<sup>-5</sup> bar). Por isto, assegure-se que a divisão esteja arejada convenientemente.
- Não deixe tachos sem vigilância quando fritar comida, porque o óleo de cozimento poderia inflamar-se.
- Antes de tocar as lâmpadas verificar se estão frias.
- Podem ocorrer riscos de choque eléctrico por isso não utilizar ou deixar o exaustor sem lâmpadas e as lâmpadas dever ser montadas correctamente.
- O exaustor não é uma superfície de apoio, sendo assim não colocar objectos sobre ele nem sobrecarregar o exaustor.
- Utilizar luvas para fazer todas as operações de instalação e manutenção.
- O produto não é idóneo para ser utilizada ao ar livre.
- Quando a placa estiver em funcionamento, as partes acessíveis do exaustor podem ficar quentes.

## Eliminação de electrodomésticos

- Este produto foi fabricado com material reciclável ou re-utilizável. Eliminá-lo segundo as normas locais para a eliminação de resíduos. Antes de eliminá-lo, corte o cabo de alimentação para torná-lo inutilizável.
- Para ulteriores informações sobre o tratamento, recuperação e reciclagem dos electrodomésticos, contactar o departamento local idóneo, o serviço de recolha dos resíduos domésticos ou a loja onde o produto foi adquirido.

## GUARDAR ESTAS INSTRUÇÕES

## INSTALAÇÃO

Depois de ter desmontado o aparelho verificar se não ficou danificado ao ser transportado. Se houver problemas, contactar o revendedor ou o Serviço de Assistência a Clientes. Para eventuais danos, recomenda-se remover o aparelho da base de poliestireno somente antes de ser instalado.

### DISPOSIÇÃO PARA A INSTALAÇÃO

#### **ADVERTÊNCIA:**

**este é um produto pesado; o exaustor só deve ser elevado e instalado por duas ou mais pessoas.**

A distância mínima entre o suporte das painéis em cima da placa e a parte inferior do exaustor não deve ser inferior a 50 cm, no caso de fogões eléctricos, e a 65 cm, no caso de fogões a gás ou mistos.

Antes da instalação, verifique também as distâncias mínimas indicadas no manual do fogão.

Se as instruções de instalação do fogão especificarem uma distância maior entre este e o exaustor, esta deverá ser respeitada.

### LIGAÇÃO ELÉCTRICA

Verifique se a tensão eléctrica especificada na chapa de características do aparelho corresponde à tensão da rede eléctrica.

Esta informação pode ser encontrada no interior do exaustor, por baixo do filtro de gordura.

A substituição do cabo de alimentação (tipo H05 VV-F 3 x 0,75 mm<sup>2</sup>) deve ser efectuada por um electricista qualificado. Contacte um centro de assistência autorizado.

Se o exaustor estiver equipado com uma ficha eléctrica, ligue a ficha a uma tomada que cumpra os regulamentos em vigor, situada num local acessível após a instalação. Se não existir qualquer ficha (ligação directa à corrente eléctrica) ou se a tomada não estiver situada num local acessível, instale um interruptor de alimentação de dois pólos padrão, que irá permitir o isolamento total da corrente eléctrica no caso de condições de sobretensão de categoria III, de acordo com os regulamentos de instalação.

### RECOMENDAÇÕES GERAIS

#### **Antes da utilização**

Remover protecções de papelão, películas transparentes e etiquetas adesivas dos acessórios.

Verificar se o aparelho não sofreu danificações ao ser transportado.


#### **Durante a utilização**

Não apoiar pesos sobre o aparelho porque poderiam danificá-lo.


Não expor o aparelho aos agentes atmosféricos.

## CONSELHOS PARA A PROTECÇÃO DO AMBIENTE

### Eliminação da embalagem

A embalagem pode ser 100% reciclada como está assinalado pelo símbolo de reciclagem . As várias peças da embalagem não devem ser jogadas fora no ambiente, mas devem ser eliminadas num local em que os regulamentos das autoridades locais o permitam.

### Eliminação do aparelho

- Este aparelho está classificado de acordo com a Directiva Europeia 2002/96/EC sobre Resíduos de equipamento eléctrico e electrónico (CEE).
- Ao garantir a eliminação adequada deste produto, estará a ajudar a evitar potenciais consequências negativas para o ambiente e para a saúde pública, que poderiam derivar de um manuseamento de desperdícios inadequado deste produto.
- O símbolo  no produto, ou nos documentos que acompanham o produto, indica que este aparelho não pode receber um tratamento semelhante ao de um desperdício doméstico. Pelo contrário, deverá ser depositado no respectivo centro de recolha para a reciclagem de equipamento eléctrico e electrónico.

## RESOLUÇÃO DE PROBLEMAS

### **O aparelho não funciona:**

- Certifique-se de que há tensão na rede e de que o aparelho está ligado electricamente.
- Desligue e volte a ligar o aparelho para verificar se o problema ficou resolvido.

### **O exaustor não aspira suficientemente:**

- Certifique-se de que a velocidade de aspiração é a desejada;
- Certifique-se de que os filtros estão limpos;
- Certifique-se de que as saídas do ar não estão obstruídas.

### **A lâmpada não funciona:**

- Verifique se é necessário substituir a lâmpada;
- Verifique se a lâmpada ficou bem montada.

## SERVIÇO DE ASSISTÊNCIA

### **Antes de contactar o Serviço de Assistência:**

1. Certifique-se de que não é possível resolver por si o problema com base nos pontos descritos em “Resolução de problemas”.
2. Desligue e volte a ligar o aparelho para verificar se o problema ficou resolvido.

**Se após estas verificações o problema persistir, contacte o Serviço de Assistência mais próximo.**

Indique sempre:

- Uma breve descrição da avaria;
- O tipo e o modelo exacto do aparelho;
- O número da Assistência (é o número que se encontra após a palavra SERVICE na placa de características), situado no interior do aparelho. O número da Assistência também se encontra no manual de garantia;
- A sua morada completa;
- O seu número de telefone;

**SERVICE** 0000 000 00000



se necessitar de uma reparação, contacte um **Centro de Assistência Técnica autorizado** (garantia de utilização de peças originais e de uma reparação correcta).

## LIMPEZA



### **ADVERTÊNCIA:**

- Não use aparelhos com jactos de vapor.
- desligue o aparelho da rede eléctrica.

**IMPORTANTE: não utilize detergentes corrosivos ou abrasivos. Se algum desses produtos entrar inadvertidamente em contacto com o aparelho, limpe-o imediatamente com um pano húmido.**

- Limpe as superfícies com um pano húmido. Se estiver muito sujo, adicione à água algumas gotas de detergente da loiça. Seque com um pano seco.

**IMPORTANTE: não utilize esponjas abrasivas, esfregões ou raspadores metálicos. Utilizar estes materiais poderá, com o tempo, danificar as superfícies de esmalte.**

- Utilize detergentes específicos para a limpeza do aparelho e siga as instruções do fabricante

**IMPORTANTE: para evitar danificar o produto, não pulverize detergentes sobre os comandos durante a limpeza do exaustor.**

**IMPORTANTE: limpe os filtros pelo menos uma vez por mês para eliminar quaisquer resíduos de óleo ou gordura.**

# MANUTENÇÃO

## ⚠️ ADVERTÊNCIA:

- utilize luvas de protecção.
- desligue o aparelho da rede eléctrica.

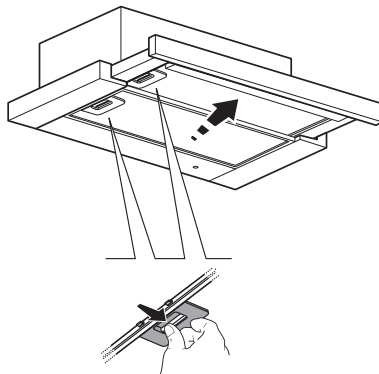
### FILTROS DE GORDURA

O filtro de gordura metálico tem uma duração ilimitada e deve ser lavado uma vez por mês, à mão ou na máquina de lavar loiça, a baixa temperatura e num ciclo de curta duração. Com a lavagem na máquina de lavar loiça, o filtro de gordura poderá ficar opaco, mas o seu poder de filtragem mantém-se inalterado.

Retire o colector de vapor.

Extraia a pega para retirar o filtro.

Depois de lavado e seco, proceda na ordem inversa para o montar.



### SUBSTITUIÇÃO DAS LÂMPADAS

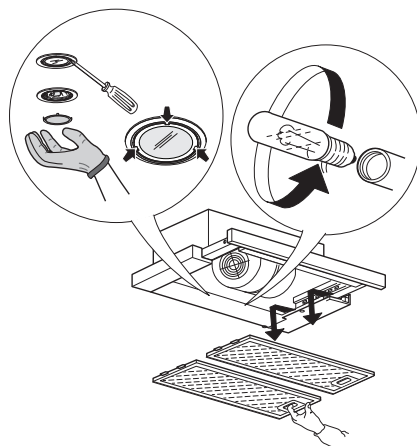
**IMPORTANTE:** verifique o tipo de lâmpadas com base no modelo que possui. Substitua a lâmpada por uma do mesmo tipo, tal como especificado na etiqueta das características ou junto à própria lâmpada, no exaustor.

#### *Versão com lâmpadas de halogéneo de 28w máx. - E14*

1. Desligue o exaustor da corrente eléctrica doméstica.
2. Abra o compartimento de recolha de vapor e retire os filtros metálicos de gordura
3. Substitua a lâmpada danificada e insira uma nova.
4. Monte novamente os filtros metálicos de gordura

#### *Versão com foco de halogéneo de 20w máx. - G4*

1. Desligue o exaustor da corrente eléctrica doméstica.
2. Utilize uma pequena chave de fendas para introduzir delicadamente como alavanca junto dos três pontos indicados e retire a cobertura da luz.
3. Substitua a lâmpada danificada retirando-a do porta-lâmpada e inserindo uma nova.
4. Volte a fechar a cobertura da luz (fixação por encaixe).



### FILTRO DE CARBONO

(apenas para os modelos com instalação de filtragem)

Retém os odores desagradáveis resultantes da cozedura.

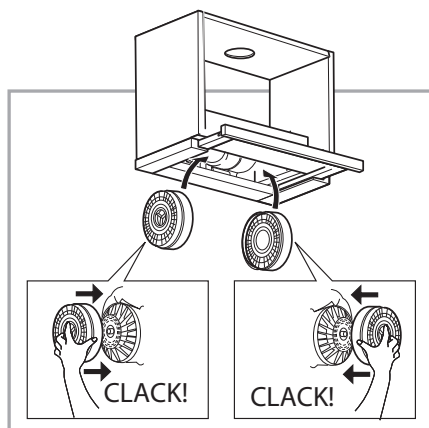
Substitua o filtro de carbono a cada 4 meses

#### *Montagem ou substituição do filtro de carbono*

1. Retire o colector de vapor.
2. Retire todos os filtros de gordura (consulte o parágrafo "filtros de gordura").
3. Instale o filtro de carbono na cobertura da grelha do motor e rode-o para a direita até encaixar no lugar.

**Nota:** Para desmontar, siga a ordem inversa.

Siga a ordem inversa para voltar a colocar o filtro de gordura no lugar.



## MATERIAL FORNECIDO

Extraia todos os componentes das respectivas embalagens. Verifique se estão incluídos todos os componentes.

- Exaustor montado com motor, lâmpadas e filtros de gordura instalados.
- Instruções de montagem e utilização
- 1 Cabo de alimentação
- 1 Chave em L
- 1 Trava-cabo
- 2 Suportes de regulação do batente do compartimento
- 3 Parafusos 3,5x9,5
- 4 Parafusos 4,2x35
- 1 Válvula de não retorno dos fumos

## INSTALAÇÃO - INSTRUÇÕES PRELIMINARES DE MONTAGEM

O exaustor foi concebido para ser instalado e utilizado na “Versão de aspiração” ou na “Versão de filtragem”.

### Versão de aspiração

Os vapores são aspirados e conduzidos para o exterior através de um tubo de descarga (não fornecido) fixo à junção de saída de ar do exaustor. Com base no tubo de descarga adquirido, preveja um sistema adequado de fixação à junção de saída de ar.

**IMPORTANTE: Se já tiver(em) sido instalado(s), retire o(s) filtro(s) de carbono.**

### Versão de filtragem

O ar é filtrado passando através de um/uns filtro(s) de carbono e, depois, volta a circular no ambiente circunstante.

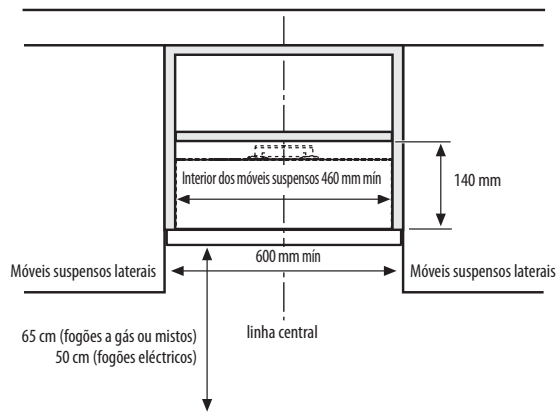
**IMPORTANTE: Certifique-se de que a recirculação do ar é feita com facilidade.**

**Se o exaustor não estiver equipado com o filtro(s) de carbono, este(s) deve(m) ser encomendado(s) e montado(s) antes do uso.**

A instalação do exaustor deverá ser realizada longe de áreas muito sujas, janelas, portas e fontes de calor.

O exaustor é fornecido com todo o material necessário para uma instalação na maioria das paredes/tectos. Contudo, é necessário contactar um técnico qualificado para verificar se os materiais são adequados ao tipo de parede/tecto.

## DIMENSÕES DE INSTALAÇÃO



Este tipo de exaustor deve ser instalado no interior de um móvel suspenso ou suporte similar.

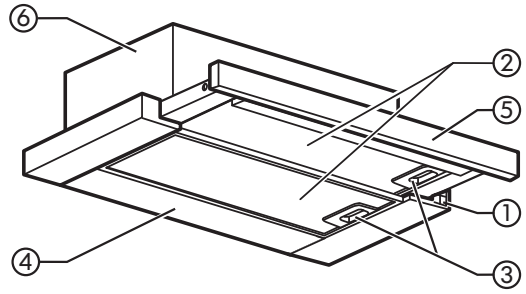
## INSTALAÇÃO - INSTRUÇÕES DE MONTAGEM

As instruções em sequência numérica indicadas a seguir, referem-se aos desenhos que pode encontrar na última página deste manual, contendo a respectiva numeração.

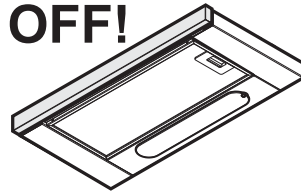
1. **Posicione o plano divisório do móvel suspenso a uma altura de 14 cm da parte inferior**
  - 2-3-4. Aplique o molde de perfuração na parte inferior do plano divisório e faça os 4 furos laterais com Ø 5mm e realize a abertura central para a saída do ar
  5. Aplique a válvula de não retorno dos fumos à saída dos fumos do exaustor
  6. Insira o cabo de alimentação e fixe o trava-cabo (através de 1 parafuso 3,5x9,5)
  7. **Para a saída superior:** fure o tecto do móvel suspenso tendo em conta a posição do furo de saída
  8. **Para a saída traseira:** fure centralmente o fundo do móvel suspenso à altura desejada
  9. Fixe o exaustor ao móvel suspenso através dos 4 parafusos 4,2x35
  10. Abra o compartimento de recolha de vapor e retire os filtros metálicos de gordura
  11. Faça a regulação do batente do compartimento através da instalação dos dois respectivos suportes; fixe através dos 2 parafusos 3,5x9,5
  - 12-13. Faça a ligação de um tubo para a extracção dos fumos, ao anel de ligação (no caso de uma versão Filtrante será suficiente um segmento de tubo que permita chegar apenas ao tecto do móvel suspenso)
- NB:** o tubo não está inserido na embalagem, devendo ser adquirido à parte
14. **Apenas para versão filtrante:** instale o filtro de carbono (consulte as instruções relativas ao parágrafo MANUTENÇÃO-Filtro de carbono)
  15. Monte novamente os filtros metálicos de gordura

## DESCRIÇÃO E UTILIZAÇÃO DO EXAUSTOR

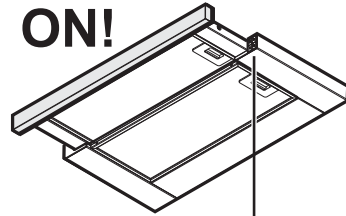
1. Painel de controlo.
2. Filtros de gordura.
3. Pegas de libertação do filtro de gordura.
4. Luz
5. Colector de vapor (amovível)
6. Gavetão de colocação da unidade aspirante.



**OFF!**



**ON!**



- a. Interruptor da luz **ON/OFF**
- b. **OFF**
- c. Velocidade 1
- d. Velocidade 2

