



# INSTALAÇÃO

Para instalar a Lavadora CLARÍSSIMA, siga as instruções abaixo:

- o local escolhido deve ser plano, nivelado e estar próximo a entradas e saídas de água.

- confirmar se as instalações elétricas estão em boas condições para que, futuramente, não provoquem sobrecarga na rede de eletricidade. (Fig. 01)

Lembramos que está adquirindo uma Lavadora MONOVOLT. Portanto confira se a voltagem da Lavadora é compatível com a de sua residência (127V ou 220V).

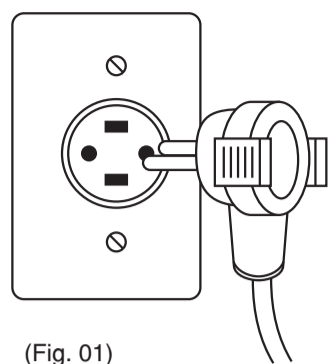
**Cuidado!!!** - Ligações incorretas podem ocasionar danos no motor, com a perda da garantia.

**Lembre-se:** a tomada de instalação para a Lavadora precisa ser única, ou seja, não deve existir extensões ou tomadas múltiplas para ligá-la (Fig. 02)

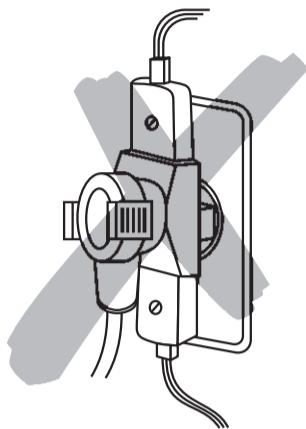
**Para maior segurança a ligação é tipo Y, se o cordão de alimentação está danificado, ele deve ser substituído pelo fabricante, agente autorizado ou pessoa qualificada (assistência técnica), a fim de evitar riscos.**

## Instalação

Após seguir todas as instruções acima, instale sua lavadora próximo a uma torneira com pressão máxima de água 250kPa, um ralo e uma tomada compatível a voltagem da Lavadora. A conexão da mangueira de entrada d'água deverá ser encaixada na torneira e rosqueada.



(Fig. 01)



(Fig. 02)

# INSTRUÇÕES DE USO

## Antes de lavar

Antes de colocar as peças de roupa na lavadora, separe-as por tipo de tecido e cor. Além disso, certifique-se que não há nenhum objeto em seus bolsos, pois podem danificar a máquina e estragar as roupas. Caso precise lavar peças muito grandes, faça isso separadamente.

## Ao lavar

1º A mangueira de saída d'água deverá ser encaixada no orifício que se encontra na parte traseira da Lavadora, para que seja bloqueado o escoamento de água.

Certifique-se que está bem encaixada para passar para o item 2.

2º Cubra totalmente de água a hélice da turbina.

3º Coloque o sabão em pó, que costuma utilizar, na quantidade indicada pelo fabricante.

4º Para que comece o funcionamento da Lavadora, gire o timer no sentido horário até a posição adequada para a lavagem. (Veja a Tabela de Lavagem)

5º Quando o sabão em pó já estiver misturado, comece a colocar as roupas, seguindo o sentido da rotação da água. Depois, é só fechar a tampa e esperar o timer desligar automaticamente, após o término da lavagem.

6º Para finalizar esse processo retire a água da Lavadora, levando a mangueira de saída de água até o ralo de escoamento.

## Para o enxágüe

1º Confirme se o timer está na posição de desligado e, se a mangueira de saída de água retornou ao seu lugar.

2º Abra a torneira e deixe encher até chegar ao nível do bico da entrada de água.

3º Depois, gire o timer, no sentido horário, até a posição adequada ao enxágüe. Quando chegar ao fim do processo de enxágüe, o timer se desligará automaticamente.

4º Retire a água da sua lavadora, abaixando a mangueira de saída de água até o ralo de escoamento.

CARACTERÍSTICAS TÉCNICAS	
Timer	3 posições Roupa Delicada, Normal e Pesada
Comprimento	53 cm
Largura	54 cm
Altura	83 cm
Cor	Branco
Emb. Interna	Saco plástico
Emb. Externa	Caixa de Papelão
Capacidade	3,4 kg de roupa (seca)
Motor - Tensão	127V ou 220V
Frequência	60 Hz
Corrente Elétrica	2A ou 1A
Peso	13 kg
Potência Nominal	260W

Tabela de Lavagem

	Tipos de Tecido	Tempo Aproximado
Lavar / Enxaguar	Voil	5 minutos
	Algodão	10 minutos
	Malha	10 minutos
	Linho	10 minutos
	Brim	15 minutos
	Lã	15 minutos
	Moletom	15 minutos

## ATENÇÃO:

**A Lavadora Claríssima não deve ser utilizada para lavagem de cobertores, endredons, cortinas, ou peças que ultrapassem o peso indicado para este produto, que é de 3,4 kg de roupa seca**

# TERMOS E CONDIÇÕES DE GARANTIA

**Atenção:** Este certificado é uma vantagem adicional oferecida ao consumidor LAVE MAIS. Para que as condições de garantia nele previstas tenham validade, é indispensável a apresentação do mesmo acompanhado do Cartão Garantia LAVE MAIS. Essa validade está também ligada ao cumprimento de todas as recomendações expressas no Manual de Instruções que acompanha o produto, cuja leitura é expressamente recomendável.

A LAVE MAIS garante ao consumidor assistência técnica gratuita (peça e mão-de-obra) para os produtos que apresentarem defeitos de fabricação e/ou peças, contados a partir da data de compra do primeiro comprado.

A LAVE MAIS assegura ao consumidor assistência técnica gratuita em Postos Autorizados, devendo ser apresentado o Cartão Garantia LAVE MAIS (verso), devidamente preenchido, sem rasuras, modificações ou emendas.

A LAVE MAIS restringe a responsabilidade à substituição de peças defeituosas em garantia, desde que, o critério do laudo técnico do posto autorizado, constate falha em condições normais de uso.

A LAVE MAIS declara a garantia nula e sem efeito caso sofra qualquer dano provocado por agentes da natureza (raios, umidade, desabamento, maresia, poeira, corrosão, insetos, etc...), uso em desacordo com o manual de instruções, defeito relativo a uso indevido para o qual foi projetado, ligação à rede elétrica imprópria, modelo e número de série adulterados e/ou rasurados no certificado de garantia do produto. Também será considerada nula e sem efeito caso o produto apresente sinais de violação, danos, ajustes ou consertos por oficinas ou técnicos não autorizados pela LAVE MAIS.

A LAVE MAIS somente prestará serviços, tanto gratuitos como remunerados, nas localidades onde mantiver Posto Autorizado. O consumidor residente em outra localidade será, portanto, o único responsável pelas despesas e riscos de transporte do produto até o Posto Autorizado mais próximo (ida/volta).

## DICAS AO CLIENTE

A LAVE MAIS e seus serviços autorizados têm a satisfação em oferecer-lhe o melhor serviço em Assistência Técnica sempre que você precisar.

Porém, antes de chamar o Serviço Autorizado, procure fazer as verificações mais elementares em sua Lavadora.

### Não funciona (ao ligar o aparelho não há barulho nenhum):

a) Certifique-se que a tomada está com tensão e, se a mesma corresponde a tensão do aparelho (127V ou 220V).

b) Todas as ligações internas do produto são feitas através de terminais de encaixe. Com o aparelho desligado da tomada, verifique se não há nenhum fio solto no motor e no timer, caso esteja solto, é só encaixá-lo novamente e fazer o teste, caso não funcione procure um técnico.

### Não gira o agitador (ao ligar o aparelho percebe-se um barulho, porém o agitador não gira):

a) Faça a limpeza do agitador conforme indicado na tampa. Ao montá-lo, verifique se ele gira livremente, faça o teste. Caso o defeito permaneça chame o técnico mais próximo de você.

### Está lento ou batendo muito fraco:

a) Certifique-se que a chave seletora esteja na voltagem da residência. Caso não resolva, chame o técnico.

# GARANTIA

É expressamente obrigatória e necessária a apresentação deste cartão para obter assistência técnica gratuita dos produtos LAVE MAIS no prazo de um ano.

Nome da loja que adquiriu este produto: \_\_\_\_\_

Cidade: \_\_\_\_\_ Estado: \_\_\_\_\_

Data da compra do produto: \_\_\_\_\_

Nome do consumidor: \_\_\_\_\_

Endereço: \_\_\_\_\_

Cidade: \_\_\_\_\_ Estado: \_\_\_\_\_ CEP: \_\_\_\_\_

Bairro: \_\_\_\_\_ Telefone: \_\_\_\_\_

Modelo: **CLARÍSSIMA** N° de série: \_\_\_\_\_

## ATENÇÃO

Preencha os dados acima no ato da entrega do produto, um certificado incompleto ou preenchido incorretamente, invalidará a garantia.

Este cartão deverá permanecer com o cliente após a execução do serviço. Uma cópia deverá ser enviada para empresa.

Leia atentamente os termos e condições de garantia no verso deste cartão.

Data de Fabricação	Dados a serem preenchidos no ato do conserto:
	1º atendimento em: ____/____/____
	2º atendimento em: ____/____/____
	3º atendimento em: ____/____/____

## SERVIÇO DE ATENDIMENTO AO CONSUMIDOR

Para esclarecer qualquer dúvida sobre o produto LAVE MAIS ligue para: (19) 3441-9173



**Lave Mais**  
ELETRODOMÉSTICOS