

PURIFICADOR DE AGUA MASTERFRIO

NOVA VERSÃO

MANUAL DE INSTRUÇÕES

Modelo Compressor

Modelo eletrônico

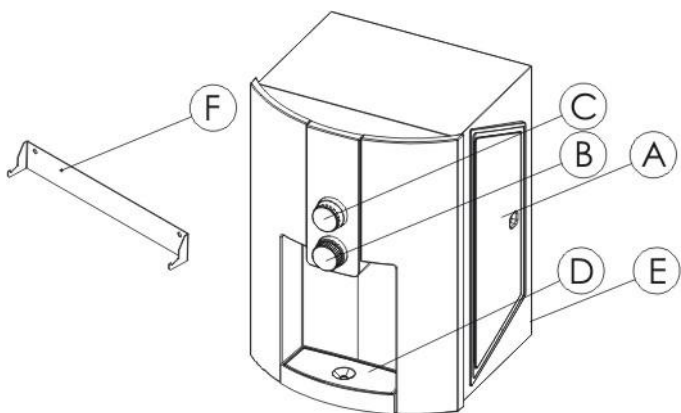
Prezado Cliente,

A Masterfrio cumprimenta-o pela escolha feita ao comprar o nosso Purificador de Água.

Em nossa indústria tudo foi feito para que este equipamento preste bons serviços por longos anos, para o que será necessária a u sua colaboração, primeiro lendo atentamente este manual e depois utilizando-o conforme as recomendações a seguir

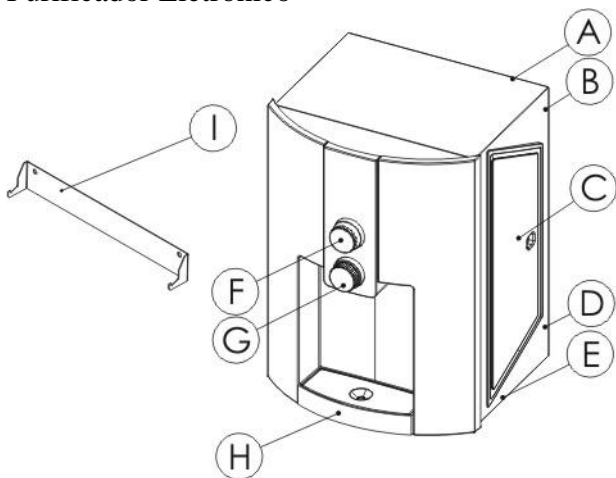
-CONHECENDO SEU PURIFICADOR:

Purificador Compressor



- A- Tampa do compartimento do filtro de água;
- B- Torneira de água natural;
- C- Torneira de água gelada;
- D- Pingadeira removível;
- E- Cabo elétrico;
- F- Suporte de fixação em paredes.

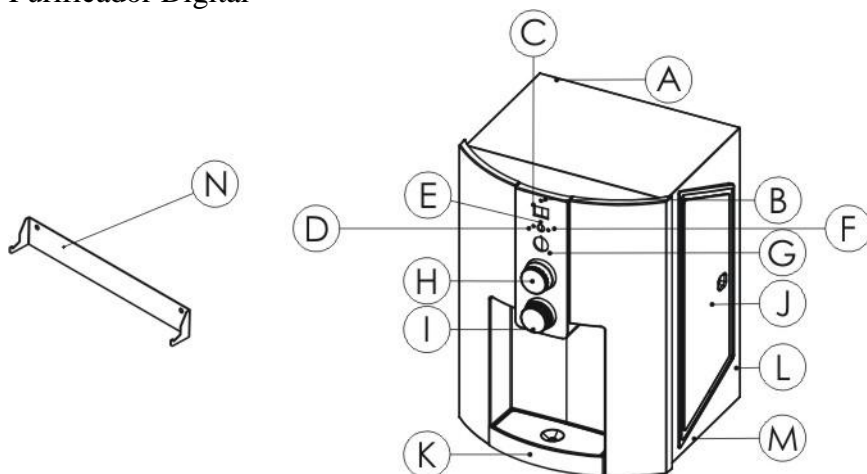
Purificador Eletrônico



- A- Interruptor Liga/Desliga;
- B- Led indicador de refrigeração;
- C- Tampa do compartimento do filtro de água;

- D- Torneira de água natural;
- E- Torneira de água gelada;
- F- Pingadeira removível;
- G- Cabo elétrico;
- H- Dreno de água;
- I- Suporte de fixação em paredes.

Purificador Digital



- A- Chave bivolt (somente no modelo eletrônico);
- B- Led indicador de refrigeração;
- C- Display indicador de temperatura de água;
- D- Led indicador da seleção Verão;
- E- Botão de controle de temperatura;
- F- Led indicador da seleção Inverno;
- G- Botão liga/desliga com led;
- H- Torneira de água gelada;
- I- Torneira de água natural;
- J- Tampa do compartimento do filtro de água;
- K- Pingadeira removível;
- L- Cabo elétrico;
- M- Dreno de água;
- N- Suporte de fixação em paredes.

-IMPORTANTES INFORMAÇÕES:

Os purificadores de água Masterfrio, possuem um eficiente sistema de filtração em estágios, proporcionando uma melhor qualidade final da água. Este equipamento deverá somente ser utilizado em água de rede Pública ou concessionária conforme Portaria Nº 518 do ministério da saúde.

A Pressão da Rede Hidráulica não poderá ser superior a 392241,48 Pa(4 Kg/cm² ou 40 mt de coluna de água), caso contrário deverá ser instalada uma válvula reguladora de pressão(consulte Assistência Técnica Autorizada)

A garantia não cobre defeitos originados pela não observância destas informações.

-INSTALAÇÃO:

- Este equipamento foi desenvolvido para uso doméstico, em ambiente interno, com boa ventilação, protegido da chuva ou do sol e distante de fontes de calor (fogão, estufa, etc...)
- Sempre mantenha o fundo e lateral de seu equipamento a uma distância mínima da parede de 15 cm
- Certifique-se que exista uma tomada elétrica exclusiva (ver seção ligação elétrica)
- Verificar o ponto de abastecimento de água para o seu purificador de água Masterfrio.
- Seu purificador foi fornecido com kit de instalação composto de 2 buchas S8, 2 parafusos, 1 suporte para fixação em parede, 1 conexão plástica e 1 porca plástica, larruela de vedação e 1 anilha de pressão..
- Para fixar seu purificador de água Masterfrio na parede use o suporte com as buchas S8 e os parafusos, utilizando broca de videa 8 mm.
- A conexão plástica permite ser usada diretamente na parede(usar rosca externa 1/2" gás) ou em um registro ou torneira (usar rosca interna da conexão 1/4" npt).
- Junto com seu equipamento acompanha 1,5 metros de mangueira atóxica, evitar o uso de qualquer outra mangueira de mercado, pois na maioria das vezes estas não são atóxicas, e podem acarretar gostos desagradáveis.
- A conexão plástica deverá ser instalado no registro escolhido (usar fita teflon para uma melhor vedação), a mangueira do seu equipamento deverá ser encaixada na conexão, usando a porca plástica para fixação da mangueira.

- Seu equipamento poderá ser instalado sob uma bancada ou fixo na parede, recomendamos que não seja instalado embutido em armário ou parede.
- Para sua segurança, verifique se não há tubulações hidráulicas ou elétricas na parede onde o seu purificador irá ser instalado, em caso de dúvidas, não recomendamos a instalação em paredes.
- O fabricante, revendedores e representantes isentam-se de responsabilidades, em qualquer caso, referente a instalação deste equipamento na parede.
- A seguir suspenda seu purificador, encaixe-o no suporte e deixe descer suavemente, verificando se a montagem ficou firme.

-LIGAÇÃO ELÉTRICA:

- A tomada elétrica deve ser robusta e exclusiva, antes de ligar o equipamento confira se a tensão elétrica (127 ou 220 volts) está de acordo com a tomada elétrica. Se houver necessidade de substituição do cabo de alimentação, a tarefa somente deverá ser realizada pelo fabricante, assistente técnico autorizado ou pessoa qualificada, a fim de evitar danos.
- Não ligue o equipamento em cabos de extensão ou junto com outros na mesma tomada.
- A variação Admissível é :
 - ✓ Para 127 Volts : entre 100 e 140 Volts
 - ✓ Para 220 Volts : entre 187 e 242 Volts
- A tensão fora dos limites estabelecidos poderá ocasionar a queima da placa eletrônica (no caso de modelo eletrônico) ou do compressor (no caso de modelo com compressor), que neste caso não será coberta pela garantia.

Fio Terra - Para sua segurança o cabo elétrico de seu equipamento vem equipado com plug de 3 pinos (o terceiro pino fornece aterramento do equipamento), se sua tomada não for adequada recorra a um electricista para providenciar uma correta instalação.

- Se a tensão estiver fora dos limites, será necessário usar um regulador de tensão com potencia não inferior a 200 watts.

-OPERAÇÃO :

- Com o aparelho conectado a rede hidráulica chegou a hora de encher o reservatório de água, coloque em recipiente sob o bico de saída de água e abra a torneira de água natural, em seguida abra o registro geral da rede hidráulica (se houver). Devido a presença de partículas finas de carvão ativado do filtro, a água poderá estar ligeiramente turva, esta é uma situação normal causada pelo pó de carvão ativado.
- Deixe sair água até que ela esteja cristalina, abra também a torneira de água gelada aguardando que a mesma também esteja cristalina.
- A presença de microbolhas de ar na água é normal e poderá aparecer por alguns dias.
- O carvão ativado usado em seu filtro é inócuo a saúde humana.
- Os cuidados acima devem ser tomados apenas quando da instalação ou quando da substituição do filtro da água.
- Ligar o interruptor liga/desliga (no modelo eletrônico)
- Agora você já poderá usufruir de seu purificador de água Masterfrio.
- É normal que seu equipamento aqueça durante o seu funcionamento.

Atenção – Aguardar aproximadamente 2 horas (modelo eletrônico) ou 1 hora (modelo compressor) para obter água gelada – ver seção Dados Técnicos para verificar a capacidade de seu equipamento.

-OBSERVAÇÕES:

- A pressão mínima de trabalho é de 30 kpa (0,3 kg/cm² ou 3 metros de coluna de água).
- Temperatura de trabalho de 3 a 40 ° C.
- Vazão de trabalho recomendado : 70 litros por hora.
- Quando a água não for consumida por um período de 48 horas, descartar esta água por 1 minuto.
- Este equipamento atende a norma NBR 14908/04

-MANUTENÇÃO E LIMPEZA :

- Para limpeza externa não use abrasivos, saponáceos, detergentes clorados, sabões cáusticos, álcool ou solventes, limpe somente com pano úmido e sabão neutro, seque-o cuidadosamente.
- Caso haja necessidade de remover o painel frontal ou parte traseira para manutenção, esta operação somente poderá ser efetuada pela assistência técnica autorizada.
- Para os modelos de compressor , limpe regularmente o condensador de gás com escova macia ou aspirador de ar.
- Quando houver limpeza na caixa de água de abastecimento da rede hidráulica feche o registro geral, para que não aconteça de entrar água excessivamente suja, pois isto irá diminuir consideravelmente a vida útil do seu filtro.

- SUBSTITUIÇÃO DO SEU FILTRO :

- O seu filtro têm como finalidade reter impurezas de água potável (tratada por concessionária de fornecimento de água) assim como reduzir cloro, odores e gostos estranhos.
- O seu filtro contém internamente dois cartuchos de polipropileno atóxico que retem impurezas tanto na superfície como também na sua espessura, também no interior temos o carvão ativado, que pelo processo de adsorção reduz cloro, odor e gostos estranhos da água. Ester carvão é impregnada com prata coloidal que possui uma função bacteristática inibindo a proliferação de microorganismos no seu interior.
- A vida útil média de seu filtro é de 3000 litros (aproximadamente 180 dias), porém dependendo da qualidade da agua no local, esta vida poderá ser menor. Você poderá observar o grau de saturação de seu filtro através de visor no fundo do mesmo, caso esteja com um cor muito barrenta ou escura, e a vazão da água natural diminua sensivelmente, indica a saturação do elemento interno, havendo necessidade de substituição do filtro.
- Este tipo de filtro não admite retro lavagem, pelas características internas do filtro.
- Independente da queda de vazão ou não, o seu filtro deverá ser substituído a fim de manter a ótima performance de funcionabilidade, a cada 12 meses.
- A substituição é fácil e rápida, basta abrir a porta existente na lateral do seu purificador, segurar o corpo do filtro girando o mesmo para a esquerda. A recolocação será retirando a tampa de proteção, encaixar empurrando suavemente para cima e girar para a direita , tomando o cuidado de que os encaixes estejam

devidamente acoplados.

- DADOS TÉCNICOS :

Modelo Eletrônico

- ❖ Altura : 427 mm
- ❖ Largura : 310 mm
- ❖ Profundidade : 320 mm
- ❖ Peso Líquido : 5,7 kg
- ❖ Capacidade Resfriamento(Temp. ambiente 27 °C, entrada da água 27 °C): 2,4 lt/hr
- ❖ Volume Interno : 2 litros
- ❖ Volume de referência para ensaio de particulado: 3000 litros
- ❖ Potência: 110 watts
- ❖ Tensão: 127Volts ou 220 Volts
- ❖ IPX0 (condições de uso interno)
- ❖ Equipamento para ponto de uso (POU)

Modelo Compressor

- ❖ Altura : 427 mm
- ❖ Largura : 310 mm
- ❖ Profundidade : 320 mm
- ❖ Peso Líquido : 10,7 Kg
- ❖ Capacidade de Resfriamento(temp. ambiente 27 °C; entrada de água 27 °C): 2,8 lt/hr
- ❖ Volume Interno : 2 litros
- ❖ Volume de referência para ensaio de particulado : 3000 litros
- ❖ Potência : 110 watts
- ❖ Tensão : 127 Volts ou 220 volts
- ❖ IPX0 (condições de uso interno)
- ❖ Equipamento para ponto de uso (POU)

]

- PROBLEMAS E SOLUÇÕES

Raramente o seu Purificador de água Masterfrio terá problemas, mas ocorrendo alguma irregularidade, muitos destes podem ser resolvidos facilmente verificando o quadro abaixo antes de ligar para assistência técnica autorizada.

Sintoma	Causa	Solução
Não liga	Verificar se existe energia na tomada	experimentar outra tomada
	Tensão incorreta com o aparelho	Verificar se a tensão está correta
	Interruptor(mod. Eletrônico) desligado	Verificar Interruptor
Não Sai Água	Registro fechado ou falta água	Verificar o registro de abastecimento de água
	Filtro Saturado	Substituir filtro
Saída de Água com pouca vazão	Registro parcialmente fechado	Verificar Registro
	Filtro saturado	Substituir filtro
	Pressão de abastecimento hid. insuficiente	Verificar
Não gela Água	Interruptor Desligado(mod. eletrônico)	Ligar interruptor
	Tensão na tomada fora do especificado	Verificar tensão de acordo com o manual(seção ligação elétrica)
	Consumo de água superior a capacidade do equipamento	Verificar consumo de acordo com o especificado no manual(seção dados técnicos)
	Local de instalação sem circulação de ar	Verifique local de acordo com manual(seção instalação)
Vazamento de água no compartimento	Filtro mal posicionado no encaixe	Retire o filtro e rocoloque-o com

do filtro		cuidado para não danificar as borrachas do oring
Vazando água no gabinete	Pingadeira transbordando	Esvaziar água da pingadeira, removendo-a do gabinete
	O reservatório de água poderá ter água em seu interior com temperaturas bastante baixas, no caso de o consumo ser baixo, isto acarretará em uma condensação nas paredes externas em alguns casos	Retirar um pequeno volume de água a fim de minimizar o problema.

- CONSIDERAÇÕES FINAIS

O seu purificador de água Masterfrio está certificado por organismo credenciado pelo Inmetro de acordo com portaria Nº 191 do Inmetro que trata da segurança elétrica e construtiva dos equipamentos bebedouros e purificadores.

O seu purificador de água MASTERFRIO está certificado por organismo credenciado pelo INMETRO de acordo com NBR 14908/2004 do INMETRO que trata da melhoria da qualidade da água para uso doméstico.

- Redução Cloro Livre – Classe C – I (> 75%)
- Retenção de Partículas – Classe PIII (> 5 < 15 um)
- Controle Nível Bacteriológico – Não Aplicável

- CERTIFICADO DE GARANTIA :

colocar conforme está hoje...

