

MANUAL DE INSTRUÇÕES
SPAS



Janeiro – 2015 Revisão 01

1. INTRODUÇÃO	4
2.0 CUIDADOS E SEGURANÇA	4
3.0 INFORMAÇÕES AO PROPRIETÁRIO	4
3.1 MANUTENÇÃO DA QUALIDADE DA ÁGUA	4
3.2 EXPOSIÇÃO A LUZ SOLAR	4
4. INSTALAÇÃO	4
4.1 ESCOLHENDO O LOCAL PARA INSTALAÇÃO DO SPA	4
4.1.1 ÁREAS EXTERNAS	5
4.1.2 ÁREAS INTERNAS	5
4.1.3 COBERTURA TÉRMICA	6
4.1.4 DIMENSÕES E CARACTERÍSTICAS POR MODELO	6
5 INSTALAÇÃO	6
5.1 ASSENTAMENTO DO SPA.	6
5.2 FECHAMENTO DAS LATERAIS e ÁREA DE ACESSO PARA MANUTENÇÃO DOS EQUIPAMENTOS	7
5.3 INSTALAÇÕES HIDRÁULICAS	7
5.3.1 ABASTECIMENTO DE ÁGUA	7
5.3.2 DRENO	7
6 INSTRUÇÕES GERAIS DE SEGURANÇA ELÉTRICA	8
6.1 ALIMENTAÇÃO ELÉTRICA E ATERRAMENTO	8
6.1.1 TABELAS DE DIMENSIONAMENTO	9
6.2 CONEXÃO DA BANHEIRA SPA CONVENCIONAL A FIAÇÃO DA REDE ELÉTRICA E OPERAÇÃO	9
6.2.1 CONEXÃO DA BANHEIRA SPA CONVENCIONAL	9
6.1.2.2 VISTA DO ACIONADOR INSTALADO NA BANHEIRA SPA	10
6.1.2.3 OPERAÇÃO DA BANHEIRA SPA CONVENCIONAL	11
6.1.3 CONEXÃO DA BANHEIRA SPA COM AQUECEDOR A FIAÇÃO DA REDE ELÉTRICA E OPERAÇÃO	11
6.1.3.1 CONEXÃO DA BANHEIRA SPA COM AQUECEDOR	11
6.1.3.2 VISTA DA BANHEIRA SPA MONTADA COM AQUECEDOR	11
6.1.3.3 OPERAÇÃO DA BANHEIRA SPA COM AQUECEDOR	12
6.1.4 CONEXÃO DA BANHEIRA SPA COM CROMOTERAPIA A FIAÇÃO DA REDE ELÉTRICA E OPERAÇÃO	13
6.1.4.1 CONEXÃO DA BANHEIRA SPA COM CROMOTERAPIA	13

6.1.4.2 VISTA DA CROMOLED INSTALADA NA BANHEIRA SPA	14
6.4.3 OPERAÇÃO DA BANHEIRA SPA COM CROMOERAPIA	15
6.5 CONEXÃO DA BANHEIRA SPA COM AQUECEDOR E CROMOTERAPIA A FIAÇÃO DA REDE ELÉTRICA E OPERAÇÃO	15
6.5.1 CONEXÃO DA BANHEIRA SPA COM AQUECEDOR E CROMOTERAPIA	15
6.5.2 VISTA DA CROMOLED E AQUECEDOR INSTALADOS NA SUA BANHEIRA SPA	15
6.5.3 OPERAÇÃO DA BANHEIRA SPA COM AQUECEDOR E CROMOTERAPIA	16
6.6 ATERRAMENTO	16
7 CONSERVAÇÃO E MANUTENÇÃO	16
7.1 FILTRAÇÃO	17
7.1.1 LIMPEZA E SUBSTITUIÇÃO DO FILTRO	17
7.1.2 RETIRADA E RECOLOCAÇÃO DO ELEMENTO FILTRANTE	18
7.1.3 LIMPEZA DO CARTUCHO DO FILTRO	18
7.2 DRENAGEM	19
7.3 TRATAMENTO DA ÁGUA	19
8 LIMPEZA	20
9 PERÍODOS SEM USO	20
10 PRECAUÇÕES DURANTE O USO DO SPA	21
11 INSTRUÇÕES DE SEGURANÇA	21
GARANTIA	

1. INTRODUÇÃO

Parabéns, você adquiriu um produto com a qualidade ACQUAMONDO®.

Qualquer dúvida a respeito da instalação ou uso de seu SPA, favor contatar-nos pelo fone do nosso Serviço de Atendimento ao Cliente informado no final deste manual.

2.0 CUIDADOS E SEGURANÇA



IMPORTANTE PARA SUA SEGURANÇA:

Leia com atenção este Manual de instruções antes de instalar ou utilizar A BANHEIRA SPA.

Siga todas as instruções contidas neste manual antes de proceder à instalação da BANHEIRA SPA.

Em caso de dúvida em relação aos requisitos necessários ao local onde será instalada A BANHEIRA SPA, procedimentos para instalação ou instruções de como utilizar A BANHEIRA SPA favor entrar em contato com o Suporte Técnico Acquamondo através dos meios disponibilizados ao final deste Manual.

- Este produto foi cuidadosamente testado, inspecionado e embalado em nossa fábrica.
- Qualquer dano porventura existente quando de seu recebimento, tais como riscos na superfície e trincas, é de inteira responsabilidade da transportadora, à qual deverá ser feita a reclamação imediatamente e o dano descrito no canhoto da nota fiscal.
- Não desembale o produto antes de chegar ao seu local de instalação.
- Nunca levante o SPA pela tubulação.
- Ao realizar pintura, colocação de forro ou gesso, mantenha sempre seu SPA coberto com plástico para evitar respingos.
- Não retire ou instale qualquer componente do SPA. Também, não modifique as instalações hidráulicas ou elétricas do SPA, pois a garantia perderá a validade.

3.0 INFORMAÇÕES AO PROPRIETÁRIO

3.1.1 MANUTENÇÃO DA QUALIDADE DA ÁGUA

A qualidade da água no tanque do SPA depende de fatores como frequência de utilização, número de usuários, cuidados com manutenção, etc. A substituição da água será necessária quando não houver condições de controlar a formação de espuma ou não se conseguir manter a transparência e brilho da água com produtos sanitários normalmente usados na depuração.

3.1.2 EXPOSIÇÃO À LUZ SOLAR

O SPA é construído dentro dos mais altos padrões de qualidade para propiciar-lhe muitos anos de operação livre de problemas. Entretanto, a exposição da superfície descoberta do SPA à luz solar e à altas temperaturas, durante longos períodos de tempo, podem causar-lhe danos permanentes. Esse tipo de dano não é coberto pela garantia.

4. INSTALAÇÃO

4.1 ESCOLHENDO O LOCAL PARA INSTALAÇÃO DO SPA

O SPA deve ser instalado por profissional qualificado, e pode ser utilizado ao ar livre ou em ambientes internos.

Se o SPA for instalado sobre laje em pavimentos acima do térreo ou coberturas, consulte o engenheiro civil responsável da obra, manual do condomínio ou construtora, para certificar-se que a estrutura da laje esteja dimensionada para suportar a carga sobre piso mencionada na tabela de especificações do SPA no **cap. 4.1.4**.

O SPA deverá ser instalado apoiado sempre em sua própria base (nunca pelas bordas), sobre superfície rígida, nivelada, lisa, isenta de buracos e outras imperfeições, limpa e seca.

Se o local estiver em um declive do terreno ou apresentar desnível entre superfícies de piso, a área onde a base do SPA será apoiada deverá ser totalmente nivelada antes de instalar o SPA, para que não ocorram problemas no sistema de hidroterapia.

Um ralo próximo à área de acesso, deverá ser instalado para captação de água eventualmente derramada ao redor do SPA, mantendo o local em boas condições de limpeza, evitando escorregamentos.

Uma tubulação para esvaziamento do SPA também deverá ser prevista nesta instalação.

A instalação em área protegida (menor exposição às intempéries e ao vento) reduz os custos de operação e manutenção.

4.1.1 ÁREAS EXTERNAS

Atenção especial deve ser dada aos requisitos abaixo mencionados para a escolha e preparo do local para instalação do SPA em áreas externas, sujeitas às condições climáticas e exposição ao ar livre:

Para instalação sobre chão de terra batido ou gramado, prepare uma base nivelada de concreto para evitar que o piso ceda e provoque problemas em seu SPA.

Após posicionamento da armação de ferro, posicione também um eletroduto para os cabos de alimentação elétrica e de aterramento do SPA antes da concretagem da base.

No caso dos locais abertos sugerimos o cuidado de não instalar o SPA perto de árvores, plantas, beiral de telhado sem calha a fim de minimizar a queda de detritos no interior dela.

O SPA deve sempre ser instalado de forma que se possa acessar todos os lados dela, sendo que o lado onde estão os comandos, deve ter o acesso facilitado com uma porta de no mínimo 0,5m x 0,5m.

4.1.2 ÁREAS INTERNAS

Em instalações internas, materiais e revestimentos resistentes à umidade devem ser utilizados, pois a umidade relativa do ar será elevada.

Um sistema de ventilação natural ou forçado deverá ser previsto no local, para manter condições adequadas de saúde e conforto, pela redução da umidade excessiva do ar e também por evitar danos aos materiais e objetos presentes no ambiente.

4.1.3 COBERTURA TÉRMICA

Para instalações em áreas externas, uma capa protetora ou uma cobertura térmica Acquamondo deverá ser adquirida para proteção contra a ação de raios solares, chuva e poeira sobre o SPA.

Danos ao SPA e componentes, gerados por não utilização da capa ou cobertura não serão cobertos pela garantia do SPA.

A capa ou a cobertura térmica ajudam a conservar a aparência de novo do seu SPA. Protege equipamentos e acessórios e evita contaminação da água de detritos de pássaros e proliferação de insetos e folhas.

A cobertura térmica também é recomendada quando o SPA for instalado em uma região fria e você só contar com o aquecedor do SPA para o aquecimento da água.

Quando o SPA não estiver em uso, mantendo-o com a cobertura de fechamento, haverá menor perda de calor da água do tanque para o ambiente entre utilizações do SPA e conseqüentemente, com a água previamente aquecida, o tempo para aquecimento da água ao utilizar o SPA novamente poderá ser bem menor que se a água estivesse completamente fria ou gelada.

4.1.4 DIMENSÕES E CARACTERÍSTICAS POR MODELO

Dispositivos / Características	Modelo SPA	
	SANTORINI	BARBADOS
GEOMETRIA	Quadrado	Redondo
Medida externa (cm)	218 x 218 x 91	180 x 180 x 82,5
Peso aproximado	100	100
Capacidade de usuários	6	4
Capacidade de água (litros)	1300	750
Estrutura Autoportante	Não	sim
Jatos + minijatos	4 + 10	3 + 10
Sucção com grade de proteção	2	2
Elemento filtrante de poliéster	1	1
Motobomba Syllent	1 (1,5CV)	1 (1,5CV)
Painel de comando	1	1
Arejador	2	2
Entrada de água (ladrão)	1	1
Dreno de fundo	1	1
Dreno lateral	1	1
Circuito de Alimentação	220V / 10A (sem aquecedor) / 60Hz	220V / 10A (sem aquecedor) / 60Hz
*Capa protetora	1	1
*Cascata inox	1	1

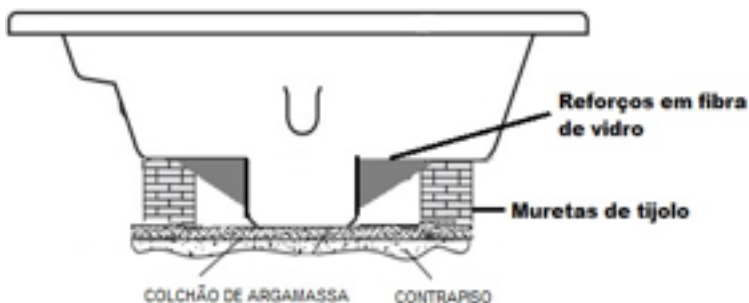
*Tampão Térmico	1	1
*Apoio de Cabeça	6	4
*Cromoterapia	4 pontos	4 pontos
*Aquecedor digital 8000w	1	1

(*) opcionais

5 INSTALAÇÃO

5.1 ASSENTAMENTO DO SPA.

O assentamento deve ser feito sob um “colchão” de argamassa à base de cimento e areia de reboco, na proporção 6X1 (areia e cimento respectivamente). Para os modelos sem estrutura autoportante, construa pilares de tijolos sob os assentos a fim de escorá-lo de acordo com a figura ao lado. As abas da banheira SPA não devem servir de suporte para o peso.



Nunca utilize cal na argamassa, ele pode provocar danos no tanque da banheira SPA.

Não preencha as laterais da banheira SPA com argamassa. Lembre-se que a banheira deve ser fixada somente pelo fundo.

5.2 FECHAMENTO DAS LATERAIS e ÁREA DE ACESSO PARA MANUTENÇÃO DOS EQUIPAMENTOS

O fechamento lateral deve permitir boa ventilação e possibilitar fácil acesso às bombas, ao aquecedor elétrico (equipamento opcional), ao quadro de comando para eventual manutenção do SPA, principalmente se ele for instalado embutido no piso.

O fechamento das laterais do SPA pode ser feito de madeira, alvenaria, ou outros materiais de preferência do cliente.

A porta de inspeção na área de acesso aos equipamentos deve ser de no mínimo 50cm x 50cm.

5.3 INSTALAÇÕES HIDRÁULICAS

Deve ser previsto um ponto da rede de esgoto que deverá ser dotada de sifão ou ser proveniente de uma caixa sifonada, ou simplesmente um ralo para descarga do excesso de água ou drenagem do SPA.

5.3.1 ABASTECIMENTO DE ÁGUA


O abastecimento pode ser feito pelo dispositivo ladrão misturador que acompanha o produto ou até mesmo com uma mangueira de jardim. Se utilizar mangueira ou outra bica para o abastecimento, feche o bocal com um plugue de 1/2”.

Pode ser instalado um misturador de água quente e fria nas paredes adjacentes ou monte-o sobre o próprio SPA. Conecte a tubulação proveniente do misturador ao bocal roscado do dispositivo ladrão misturador.

5.3.2 DRENO

Conectar a saída de excesso de água 25mm x 3/4” para drenagem do ladrão misturador. Monte a tubulação do ladrão utilizando-se de tubos e cotovelos de PVC marrom com 25 mm de diâmetro, de maneira que a descarga seja diretamente no ponto da rede de esgoto ou no ralo, vede com selante de borracha silicone entre o corpo do dreno e a tubulação e retire o excesso. Nunca use solventes.

6.0 INSTRUÇÕES GERAIS DE SEGURANÇA ELÉTRICA

 Seu SPA é equipado com os mais modernos, seguros componentes. Entretanto, ele deve ser adequadamente instalado para operar de modo confiável. O aterramento adequado do SPA é extremamente importante. Antes de instalar o SPA, verifique quais são as Normas e Legislação vigentes. **Em caso de dúvida em relação aos requisitos necessários ao local onde será instalada A BANHEIRA SPA, procedimentos para instalação ou instruções de como utilizar A BANHEIRA SPA favor entrar em contato com o Suporte Técnico Acquamondo através dos meio disponibilizados ao final deste Manual.**

IMPORTANTE

SPAS de imersão Acquamondo® não possuem componentes elétricos e, portanto não são conectadas à rede elétrica.

SPAS de hidromassagem Acquamondo® são aparelhos eletrodomésticos estacionários com isolamento classe I, certificadas conforme Portaria 371-INMETRO segundo as Normas ABNT NBR IEC 60335-1 e 60335-2-60.

Depois de instaladas de forma fixa e estável deverão ser ligadas a um circuito contendo dispositivos de interrupção de energia elétrica e proteção contra sobrecargas e choques elétricos, corretamente dimensionados segundo a Norma **ABNT NBR 5410**.

Posteriormente deverão ser conectadas de forma permanente à rede elétrica e obrigatoriamente a um sistema de aterramento conforme **ABNT NBR 5410** ou ao cabo de aterramento instalado junto ao padrão de entrada de energia elétrica do domicílio, aprovado pela concessionária de distribuição de energia elétrica.

Mantenha desligados disjuntores e outros dispositivos de interrupção de energia elétrica das instalações do local ou cômodo onde está localizada A BANHEIRA SPA durante todo o processo de instalação elétrica da BANHEIRA SPA.

Religie-os somente após a conclusão da instalação.

A instalação elétrica e aterramento do produto devem ser realizados por profissional qualificado e deverá estar em conformidade com a Norma ABNT NBR5410 e legislação vigente.

6.1 ALIMENTAÇÃO ELÉTRICA E ATERRAMENTO

ATENÇÃO: O SPA é disponível exclusivamente para a tensão de 220V 60 Hz.

A instalação elétrica deve ser realizada por profissional capacitado e estar de acordo com a legislação e Normas Técnicas vigentes. Especificamente a Norma Técnica **NBR5410** da ABNT estabelece detalhadamente os critérios que devem ser seguidos para o projeto dessa instalação elétrica. Providencie uma linha elétrica, independente das demais desde o quadro geral de distribuição, de 220V e corrente de acordo com o modelo (vide Tabela de Dimensionamentos item 6.1.1) monofásica, dotada de disjuntor, de dispositivo DR de alta sensibilidade (corrente diferencial-residual nominal não superior a 30mA) e de um interruptor bipolar, que assegure o desligamento total da alimentação.

O condutor de aterramento deverá estar conectado a um sistema de aterramento adequado(ver capítulo aterramento).

6.1.1 TABELAS DE DIMENSIONAMENTO

A fiação da rede de suprimento de energia elétrica, dispositivos de interrupção e proteção contra sobrecargas e choques elétricos obrigatórios para a BANHEIRA SPA, deverão estar em conformidade com requisitos da norma ABNT NBR 5410 e especificações da tabela abaixo com as seguintes variações:

BANHEIRA SPA CONVENCIONAL

TENSÃO	POTÊNCIA	FIOS	DISJUNTOR	INTERRUPTOR DIFERENCIAL (DR) Para Corrente Diferencial Residual Máxima 30mA
220V	1150W	2,5 mm ²	10A	10 ^a

BANHEIRA SPA COM AQUECEDOR

TENSÃO	POTÊNCIA	FIOS	DISJUNTOR	INTERRUPTOR DIFERENCIAL (DR) Para Corrente Diferencial Residual Máxima 30mA
220V	9150W	10 mm ²	50A	50 ^a

BANHEIRA SPA COM CROMOTERAPIA

TENSÃO	POTÊNCIA	FIOS	DISJUNTOR	INTERRUPTOR DIFERENCIAL (DR) Para Corrente Diferencial Residual Máxima 30mA
220V	1158W	2,5 mm ²	10A	10 ^a

BANHEIRA SPA COM AQUECEDOR E CROMOTERAPIA

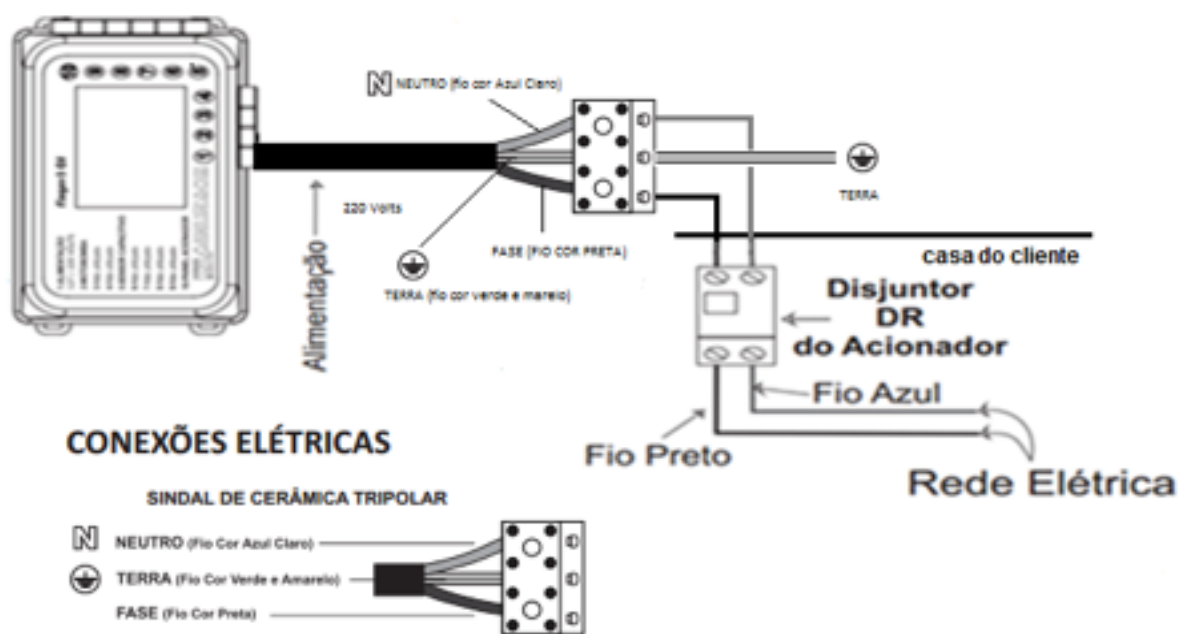
TENSÃO	POTÊNCIA	FIOS	DISJUNTOR	INTERRUPTOR DIFERENCIAL (DR) Para Corrente Diferencial Residual Máxima 30mA
220V	9158W	10 mm ²	50A	50 ^a

6.1.2 CONEXÃO DA BANHEIRA SPA CONVENCIONAL A FIAÇÃO DA REDE ELÉTRICA E OPERAÇÃO

6.1.2.1 CONEXÃO DA BANHEIRA SPA CONVENCIONAL

A bitola dos fios de entrada até o quadro de distribuição e a chave geral de proteção depende da carga geral do imóvel. Esse dimensionamento, bem como o do circuito do acionador e da motobomba, deverão ser feitos por pessoa qualificada. (**Obs. Ver TABELA DE DIMENSIONAMENTO Cap. 5.1.1 BANHEIRA SPA CONVENCIONAL**).

Para ligar os fios de Energia Elétrica e Fio Terra do Acionador siga o esquema indicado na figura abaixo:



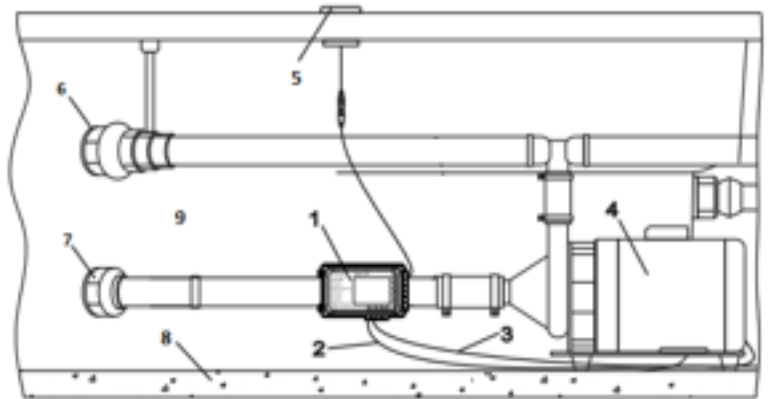
O Fio terra deverá ser sempre aterrado conforme norma NBR 5410. Nunca instale o acionador sem ligar o Fio Terra. (Ver item 6.1.6 – aterramento)

A NBR 5410 (Instalações Elétricas de Baixa Tensão) determina a instalação de um disjuntor DR exclusivo para o circuito do acionador, com corrente diferencial de 30mA e corrente nominal conforme consumo do circuito.

IMPORTANTE: O acionador e a motobomba devem estar em local de fácil acesso, ventilado e que não receba água externa direta (chuva, etc.).

6.1.2.2 VISTA DO ACIONADOR INSTALADO NA BANHEIRA SPA

1. Fonte do Acionador (posição meramente ilustrativa)
2. Cabos de alimentação
3. Cabos de alimentação da motobomba
4. Motobomba
5. Painel de controle do acionador
6. Bocal de saída do jato de água
7. Bocal de captação (sucção) de água da BANHEIRA SPA
8. Piso de apoio da BANHEIRA SPA (não acompanha o produto)
9. BANHEIRA SPA



6.1.2.3 OPERAÇÃO DA BANHEIRA SPA CONVENCIONAL

Funções do Painel de Controle

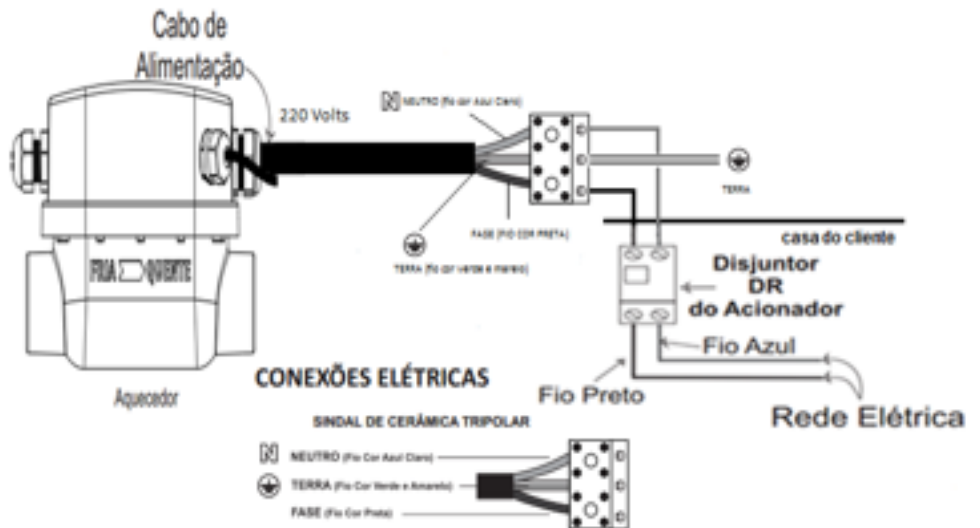
1. Tecla **HIDRO** - Liga e desliga a motobomba.
2. LED - Indica quando a motobomba está ligada.




6.1.3 CONEXÃO DA BANHEIRA SPA COM AQUECEDOR A FIAÇÃO DA REDE ELÉTRICA E OPERAÇÃO

6.1.3.1 CONEXÃO DA BANHEIRA SPA COM AQUECEDOR

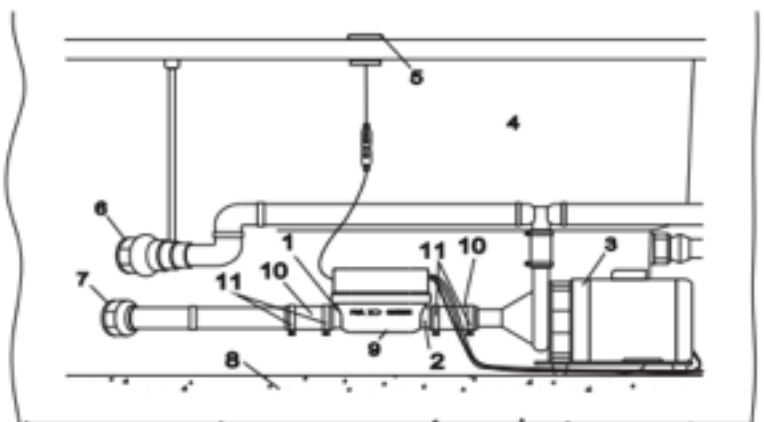
A bitola dos fios de entrada até o quadro de distribuição e a chave geral de proteção depende da carga geral do imóvel. Este dimensionamento deverá ser feito por pessoa qualificada. (Obs. Ver TABELA DE DIMENSIONAMENTO Cap. 5.1.1 BANHEIRA SPA COM AQUECEDOR).



 O Fio Terra deverá ser sempre aterrado conforme norma NBR 5410. Nunca instale o Aquecedor sem ligar o Fio Terra. A NBR 5410 (Instalações Elétricas de Baixa Tensão) determina a instalação de um disjuntor DR exclusivo para o circuito do aquecedor digital, com corrente diferencial de 30 mA e corrente nominal conforme consumo do circuito.

6.1.3.2 VISTA DA BANHEIRA SPA MONTADA COM AQUECEDOR

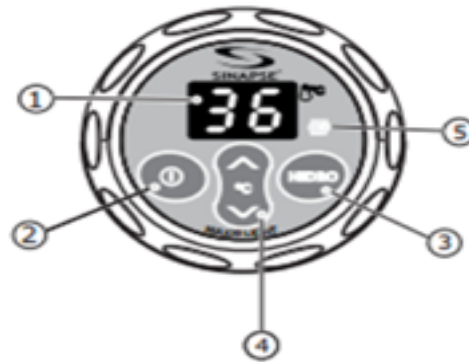
1. Entrada de água do Aquecedor
2. Saída de água do Aquecedor
3. Motobomba
4. BANHEIRA SPA
5. Painel de controle
6. Bocal de saída do jato d'água
7. Bocal de captação (sucção) de água da BANHEIRA SPA
8. Piso de apoio da BANHEIRA SPA (não acompanha o produto)
9. Aquecedor
10. Mangote
11. Abraçadeiras



6.1.3.3 OPERAÇÃO DA BANHEIRA SPA COM AQUECEDOR

A série de Aquecedores Digitais oferecem praticidade e simplicidade ao usuário, contando com painel autoexplicativo ele também auto executa algumas funções, entre elas podemos destacar o desligamento do aquecedor quando o mesmo atinge a temperatura programada.

O Aquecedor Digital pode ser programado para aquecer e manter a temperatura da água entre 21°C e 40°C, ou seja, o usuário pode escolher a temperatura que julgar agradável.



Funções do Painel de Controle

1. Display - mostra a temperatura atual.
2. Tecla - Liga e desliga todo o sistema (modo Stand-by).
3. Tecla - Liga/desliga a motobomba.
4. Teclas **Aquecedor** - Permitem programar a temperatura da água entre 21°C e 40°C.
5. Monitor de aquecimento - Este símbolo indica quando o aquecedor está ligado, durante o processo de aquecimento.

PARAAJUSTAR A TEMPERATURA SIGAAS INSTRUÇÕES A SEGUIR:

- Ligue o aquecedor .
- Ligue a hidro , pois o aquecedor não liga se a motobomba/hidro estiver desligada;
- Ajuste a temperatura desejada pressionando a tecla aumentando ou diminuindo a temperatura programada;

Quando pressionada a tecla o display deixa de indicar a temperatura real da água na tubulação e passa a mostrar a temperatura programada. Aproximadamente dois segundos após o último toque na tecla o display volta a indicar a temperatura real da água.



Para desligar apenas o aquecedor programe a temperatura abaixo de 21°C ou abaixo da temperatura real da água. Após desligado o aquecedor aparece a mensagem **OF** no display por alguns instantes conforme mostra a Figura 10.

IMPORTANTE PARA SUA SEGURANÇA

Para evitar riscos de choque elétrico, o fio terra deste equipamento deve ser conectado a um sistema de aterramento conforme normas da NBR-5410. A instalação elétrica e o sistema de aterramento para este equipamento devem ser executados por pessoas qualificadas.

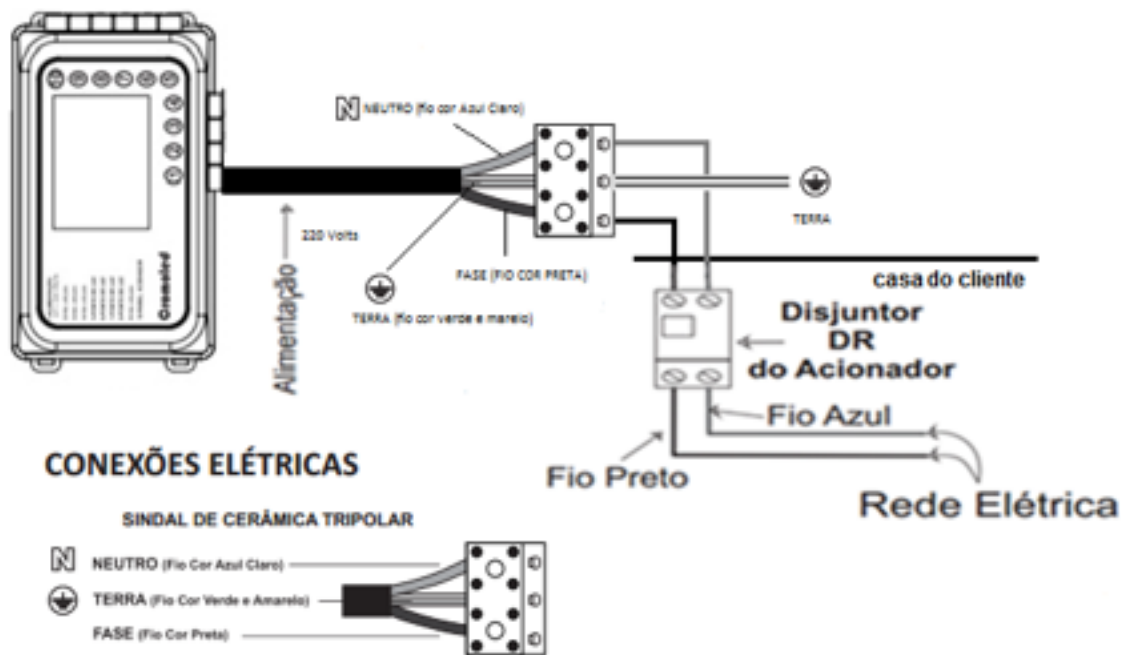
6.1.4 CONEXÃO DA BANHEIRA SPA COM CROMOTERAPIA A FIAÇÃO DA REDE ELÉTRICA E OPERAÇÃO

6.1.4.1 CONEXÃO DA BANHEIRA SPA COM CROMOTERAPIA

Inicialmente deve-se fazer a ligação do sistema de hidromassagem (conforme o item 5.2.1).

Para ligar o sistema de iluminação até o quadro de distribuição de energia do imóvel, utilize um circuito exclusivo com fios sem emendas e com as características especificadas no quadro abaixo:

A bitola dos fios de entrada até o quadro de distribuição e a chave geral de proteção depende da carga geral do imóvel. Este dimensionamento deverá ser feito por pessoa qualificada. (Obs. Ver TABELA DE DIMENSIONAMENTO Cap. 5.1.1 BANHEIRA SPA COM CROMOTERAPIA).



⚠ IMPORTANTE PARA SUA SEGURANÇA: para evitar riscos de choque elétrico, o fio terra deste equipamento deve ser conectado a um sistema de aterramento conforme normas da NBR-5410. A instalação elétrica e o sistema de aterramento para este equipamento devem ser executados por pessoas qualificadas.

6.1.4.2 VISTA DA CROMOLED INSTALADA NA BANHEIRA SPA

1. Ponto de iluminação (posição meramente ilustrativa)

2. Motobomba

3. Banheira de hidromassagem

4. Painel de controle da cromoterapia

5. Piso de apoio da banheira SPA (não acompanha o produto)

6. Fonte do Cromoled (posição meramente ilustrativa)

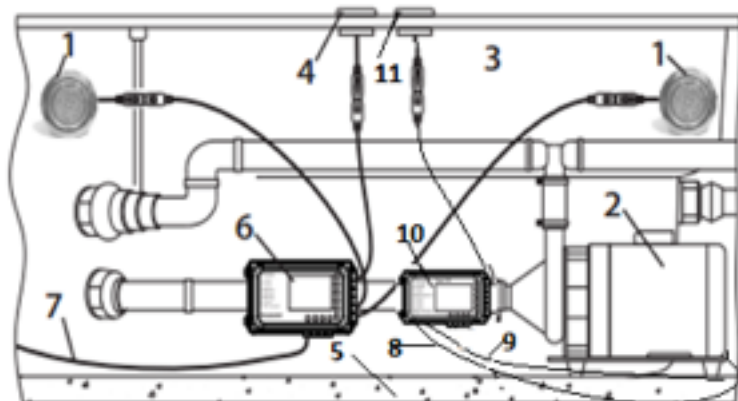
7. Cabo de alimentação do cromoled

8. Cabos de alimentação

9. Cabos de alimentação da motobomba

10. Fonte do acionador da motobomba (posição meramente ilustrativa)

11. Painel de controle do acionador

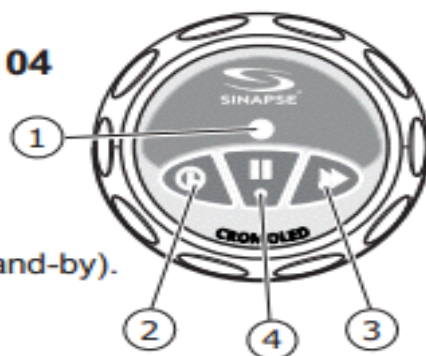


IMPORTANTE: Instale o Cromoled, em local de fácil acesso, ventilado e que não receba água direta (chuva, etc.).

6.1.4.3 OPERAÇÃO DA BANHEIRA SPA COM CROMOERAPIA

Funções do Painel de Controle

Figura 04



1. LED - indica quando o sistema está ligado.

2. Tecla - Liga e desliga todo o sistema (modo Stand-by).

3. Tecla - Seleciona a cor e efeito desejado.

4. Tecla - Pausa o sistema impedindo o avanço de cores e efeitos.

Siga as orientações abaixo para fixar a cor desejada:

1º Pressione a tecla iluminação.

2º Aguarde a mudança de cor ou efeito automaticamente até obter a cor ou efeito desejado, ou pressione a tecla avanço, selecionando manualmente a cor ou efeito.

3º Pressione novamente a tecla iluminação, pausando na cor ou no efeito desejado.


Para desligar a iluminação basta pressionar mais uma vez a tecla iluminação.

6.1.5 CONEXÃO DA BANHEIRA SPA COM AQUECEDOR E CROMOTERAPIA A FIAÇÃO DA REDE ELÉTRICA E OPERAÇÃO

6.1.5.1 CONEXÃO DA BANHEIRA SPA COM AQUECEDOR E CROMOTERAPIA

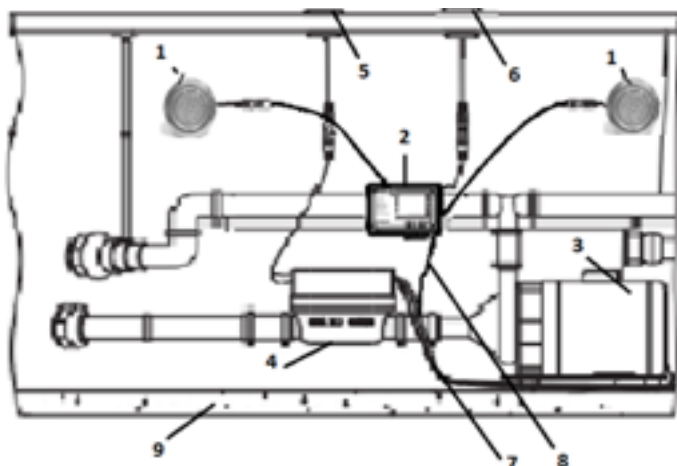
Siga as instruções dos itens: 5.1.3.1 e 5.1.4.1

A bitola dos fios de entrada até o quadro de distribuição e a chave geral de proteção depende da carga geral do imóvel. Este dimensionamento deverá ser feito por pessoa qualificada. (Obs. Ver **TABELA DE DIMENSIONAMENTO** Cap. 5.1.1 **BANHEIRA SPA COM AQUECEDOR E CROMOTERAPIA**).

 O fio terra deverá ser sempre aterrado conforme norma NBR 5410. Nunca instale o aquecedor sem ligar o Fio Terra. A NBR 5410 (Instalações Elétricas de Baixa Tensão) determina a instalação de um disjuntor DR exclusivo para o circuito do aquecedor digital, com corrente diferencial de 30 mA e corrente nominal conforme consumo do circuito.

6.1.5.2 VISTA DA CROMOLED E AQUECEDOR INSTALADOS NA SUA BANHEIRA SPA

1. Ponto de iluminação (posição meramente ilustrativa)
2. Fonte do Cromoled (posição meramente ilustrativa)
3. Motobomba
4. Aquecedor
5. Painel de controle do Aquecedor
6. Painel de controle do Cromoled
7. Cabo de Alimentação do Aquecedor
8. Cabo de Alimentação do Cromoled
9. Piso de apoio da BANHEIRA SPA (não acompanha o produto)



6.1.5.3 OPERAÇÃO DA BANHEIRA SPA COM AQUECEDOR E CROMOTERAPIA

Siga as instruções dos itens: 5.1.3.3 e 5.1.4.3

6.1.6 ATERRAMENTO (não é de responsabilidade da empresa a elaboração do sistema de aterramento)

O sistema de aterramento é a maneira mais segura de se evitar choques elétricos.

Para tanto, é necessário que seja feito corretamente por pessoas qualificadas.

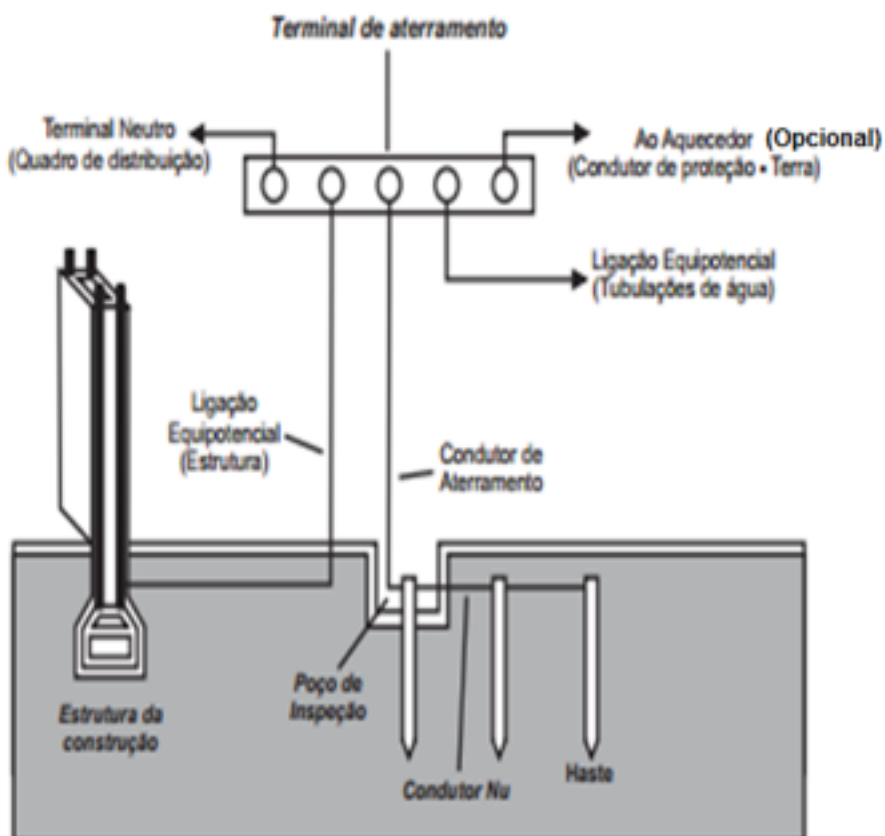
Um bom sistema de aterramento pode ser obtido por meio da instalação de uma ou mais hastes metálicas no solo, de forma a se obter, conforme determina a norma NBR 5410, uma impedância máxima de 10 Ohm (Figura ao Lado).

O fio terra, ou o condutor de proteção deve sempre ser conectado no terminal de aterramento do quadro de distribuição.

Se sua instalação não dispõe de fio terra, providencie.

O neutro da rede elétrica não pode ser utilizado diretamente como terra.

Em caso de dúvidas, entre em contato com a companhia distribuidora de energia de sua região.



7 CONSERVAÇÃO E MANUTENÇÃO

Para a manutenção normal, utilize produto de limpeza neutro. Jamais use produtos abrasivos (saponáceos, palha de aço, etc.), pois podem riscar a BANHEIRA SPA, danificando o seu acabamento.

Limpeza do casco: não utilize pastas de limpeza ou outro produto químico ou abrasivo, utilize somente pano úmido e detergente líquido neutro.

Limpeza do piso antiderrapante: usar escova de nylon com sabão neutro.

A aplicação periódica de polidor de cera automotiva manterá o brilho da mesma, protegendo o revestimento. Em caso de pequenos riscos, use lixa d'água 600 e aplique a cera automotiva até voltar o brilho original.

Para limpeza dos acabamentos cromados simplesmente enxágue-os com água limpa. Para secá-la faça uso de um pano de algodão ou flanela.

Caso seja necessário um polimento, utilize ceras automotivas e de brilho com uma flanela limpa e seca.

Recomendamos uma limpeza na tubulação a cada 3 ou 4 meses, para remover resíduos de banho acumulados. Encha a BANHEIRA SPA com água quente, com menos de 40°C, coloque duas colheres de detergente comum e faça-a funcionar por 5 ou 10 minutos.

O nível mínimo de água na BANHEIRA SPA para a hidromassagem deve ser de 20 mm acima dos hidrojatos mais altos.

Nunca acione o motor sem água na BANHEIRA SPA. Não proceda as operações deste manual com ferramentas impróprias. Verifique a tensão da rede elétrica antes de conectar qualquer fio. Em caso de mau funcionamento, após a instalação completa da BANHEIRA SPA procure um técnico especializado.

O nível mínimo de água na BANHEIRA SPA para a hidromassagem deve ser de 20 mm acima dos hidro jatos mais altos.

Nunca acione o motor sem água na BANHEIRA SPA. Não proceda as operações deste manual com ferramentas impróprias. Verifique a tensão da rede elétrica antes de conectar qualquer fio. Em caso de mau funcionamento, após a instalação completa da BANHEIRA SPA procure um técnico especializado.

Se o SPA estiver instalado em locais públicos como hotéis, academias, clubes, centros esportivos, etc., recomendamos a substituição da água periodicamente conforme intensidade do uso, aumentar o tempo do ciclo de filtração, substituir o cartucho de filtração com maior frequência, aferir diariamente o PH da água e a concentração do cloro.

7.1 FILTRAÇÃO

A filtração da água é feita pelo filtro cartucho localizado no interior do SPA, que reduz a turbidez da água. Entretanto, o tratamento químico da água é de primordial importância, devendo-se sempre manter quantidades residuais adequadas de desinfetante nela presentes.

7.1.1 LIMPEZA E SUBSTITUIÇÃO DO FILTRO

O SPA ACQUAMONDO é dotado de um sistema de filtragem por cartucho com elemento filtrante.

A filtragem do SPA sempre acontece quando o botão hidro 1 é acionado.

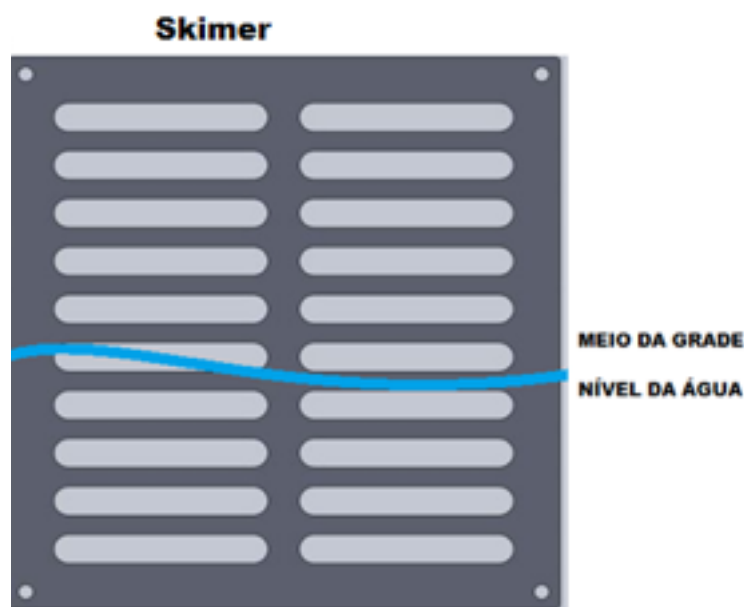
A água entra pelo “skimer” (cfe figura), é filtrada e devolvida ao SPA pelos jatos.

ATENÇÃO: O NÍVEL DE ÁGUA NO SPA DEVE SER SEMPRE NA METADE INFERIOR DA GRADE DO “skimer” (veja figura ao lado).

Este procedimento deve ser sempre observado, pois quando a ocupação do SPA for com mais pessoas, o nível da água sobe, e não deve nunca encobrir toda a grade do skimer, sob pena de prejudicar a correta filtragem da água. Repare que a filtragem acontece junto com o funcionamento dos jatos. **ATENÇÃO:** Sempre após o uso do SPA, recomendamos que o sistema de filtragem fique ligado por meia hora.

A cada 16 horas de filtragem, o filtro deverá ser limpo.

A cada 120 horas de filtragem, o filtro deverá ser substituído, ou quando ficar muito escuro. Isto depende muito das condições e do ambiente onde ele foi instalado.



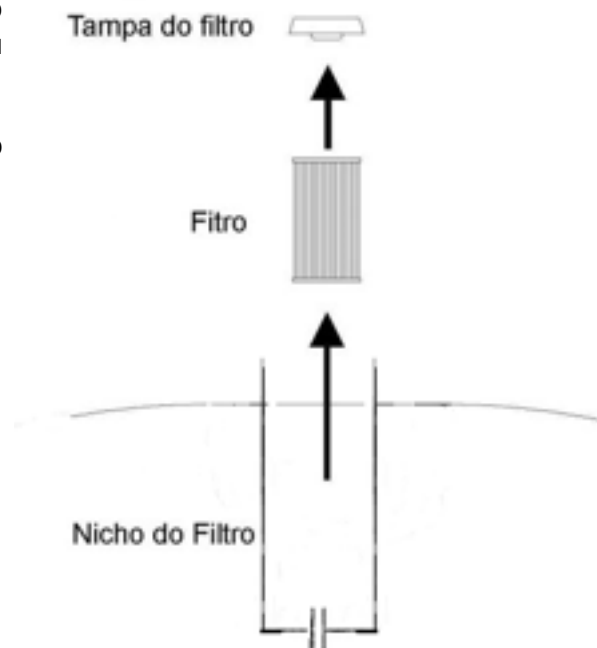
7.1.2 RETIRADA E RECOLOCAÇÃO DO ELEMENTO FILTRANTE

Comece retirando a tampa superior (redonda) do nicho do filtro. Em seguida retire o filtro. Lave com água corrente ou substitua-o. Lave também o nicho do filtro.

Recoloque a tampa do elemento filtrante e instale-o novamente, certificando-se de que está bem firme.

ATENÇÃO - Ao promover a limpeza, desligue o SPA.

Caso o SPA não for utilizado por períodos longos, recomendamos o esvaziamento dele.



7.1.3 LIMPEZA DO CARTUCHO DO FILTRO

Para garantir um ótimo desempenho do SPA, limpe o cartucho do filtro mensalmente ou conforme for necessário. Mantenha o cartucho limpo, pois sua obstrução prejudica a qualidade da água.

Para remover o Cartucho proceda conforme as orientações a seguir.

- 1 - Desligue o suprimento de energia do SPA;
- 2 - Abra a tampa do filtro conforme a imagem do capítulo 7.1.2.
- 3 - Remova o filtro cartucho do encaixe girando e puxando para cima simultaneamente.
- 4 - Lave e enxague todas as dobras do cartucho utilizando uma mangueira de jardim com jato forte. Faça isto de cima para baixo. Repita este procedimento até que todas as dobras estejam limpas.
- 5 - Submerja o cartucho na água do SPA, com o bocal voltado para cima para permitir o escape do ar retido.
- 6 - Coloque o cartucho de volta no alojamento, virando-o no interior da água, pressionando para baixo, com uma pequena pressão para encaixá-lo.
- 7 - Recoloque a tampa do filtro.
- 8- Restabeleça o suprimento de energia do SPA.

NOTA: Se o Cartucho estiver sujo, impregnado de gordura ou óleo, mergulhe-o, dentro de um balde plástico, em uma solução de detergente em pó para máquina de lavar louças durante 1 hora. Em seguida lave-o com a mangueira conforme descrito anteriormente.

7.2 DRENAGEM

Desligue a bomba e coloque o dreno lateral (com acesso pela porta de inspeção) em posição de esvaziamento.

Após o esvaziamento do SPA , o resíduo da água remanescente deverá ser esgotada pelo dreno de fundo, instalado no fundo do SPA.

CUIDADO! ANTES DE DRENAR O SPA desligue o interruptor bipolar do circuito de alimentação e os disjuntores localizados no quadro de distribuição para interromper o suprimento de energia elétrica e evitar danos aos componentes. Só restabeleça a alimentação de energia após o SPA ter sido enchido novamente.

7.3 TRATAMENTO DA ÁGUA

Os cuidados da água de um SPA são iguais aos de uma piscina.


A água deve ser tratada quimicamente, corrigida sua alcalinidade e clorada. A quantidade de cloro recomendada é de 4,5 gr por metro cúbico. A sua SPA tem capacidade para 900 litros de água, quase um metro cúbico, portanto a quantidade recomendada é de 4,05 gr.

Esta quantidade pode mudar em função do local e da utilização do SPA. Recomendamos a compra de um estojo de teste de PH e cloro para corrigir a alcalinidade e a cloração da água.

A alcalinidade ideal da água deverá estar entre PH - 7,4 e 7,6.

A quantidade de cloro deverá estar entre 1 a 3 ppm. Estes produtos podem ser adquiridos em qualquer loja de produtos para piscina. É recomendado o uso de cata-folhas de piscina.

Em locais abertos sugerimos a colocação de capa protetora.

 IMPORTANTE NÃO USAR SAIS DE BANHO. NÃO USAR ESPUMA DE BANHO, SHAMPOO OU SABONETE. NUNCA LIMPE O ESTOJO DE TESTES COM A PRÓPRIA ÁGUA DO SPA. SIGA CORRETAMENTE AS INSTRUÇÕES DO FABRICANTE DO ESTOJO DE TESTES. MANTENHA TODOS OS PRODUTOS QUÍMICOS E O ESTOJO DE TESTES FORA DO ALCANCE DE CRIANÇAS.
--

O cloro é a substância comumente utilizada para a desinfecção da água. Além de manter a água isenta de microrganismos, a cloração impede a proliferação de algas e oxida os materiais orgânicos nela presentes, os quais dificultam o processo de filtração.

Consumido em parte na destruição e inativação desses elementos, no final, deixa um excesso denominado cloro residual livre, que continua agindo contra os novos poluentes que venham a surgir no SPA. Deve-se rotineiramente e de acordo com a necessidade, adicionar produtos desinfetantes que contenham cloro na água do SPA, para manter o cloro residual livre dentre os padrões de normas, são encontrados no mercado vários produtos para a cloração da água de piscinas.

O controle do pH é outro fator importante no tratamento químico, pois indica o grau de acidez ou alcalinidade da água. Numa escala de 0 a 14, os valores abaixo de 7 indicam água ácida e os acima de 7, água alcalina. O valor 7 indica água neutra. O pH da água do SPA deve ser mantido levemente alcalino, veja tabela a seguir com valores recomendados.

Para ajustar o pH pode ser utilizado qualquer produto utilizado para tratamento de piscinas. A alcalinidade total da água, que depende da quantidade de bicarbonatos, carbonatos e hidróxidos presentes na água, também deve ser controlada. Quando a alcalinidade é elevada torna-se extremamente difícil controlar o pH da água, que tende a manter-se elevado.

Ao efetuar a adição de produtos químicos, acione a FILTRAÇÃO do SPA e deixe operar durante pelo menos 30 minutos. Verifique diariamente a qualidade da água utilizando o estojo de testes, que permite determinar facilmente o pH e o teor de cloro residual livre.

Quanto mais intenso for o uso do SPA, mais frequentemente deve ser feito o tratamento e verificação da qualidade da água.

Se o uso do SPA for diário deverá ser realizada a filtragem por duas horas todos os dias. Se o uso for esporádico, a filtragem poderá ser dia sim, dia não, por uma hora.

8 LIMPEZA

SUPERFÍCIE DO SPA - Certos cuidados devem ser tomados para preservar o brilho do seu SPA. Para limpá-lo, nunca use produtos abrasivos ou que contenham substâncias quimicamente agressivas à sua superfície. Em caso de dúvida, consulte um Revendedor Acquamondo. Qualquer que tenha sido o produto utilizado, para evitar a formação de espuma no SPA, assegure-se de que não tenha sido deixado nenhum resíduo de sabão ou detergente sobre a superfície.

GRADES DOS DISPOSITIVOS DE SUCÇÃO - As grades dos dispositivos de sucção, localizados na parte mais profunda do SPA, devem ser examinadas pelo menos uma vez por semana e limpas se estiverem muito sujas. Se houver necessidade de removê-las, reponha-as imediatamente após a limpeza.

9 PERÍODOS SEM USO

Longos períodos sem tratamento de água (mais do que 2 semanas) não são recomendados.

Nos casos de longas ausências, viagens ou falta de uso, é preferível drenar o SPA e desligar a chave seccionadora bipolar do circuito de alimentação e os disjuntores localizados no quadro geral de distribuição.

10 PRECAUÇÕES DURANTE O USO DO SPA

A temperatura da água do SPA nunca deve exceder 40° C. Temperaturas acima de 40°C e períodos prolongados de uso podem aumentar excessivamente a temperatura interna do corpo humano e diminuir a capacidade do organismo de controlá-la. Temperaturas entre 38°C e 40°C são consideradas seguras para adultos saudáveis. As pessoas são afetadas diferentemente pela elevação da temperatura corpórea. Consulte seu médico antes de utilizar

o SPA. O limite inicial de permanência no SPA deve ser de 10 à 15min. Temperaturas abaixo de 38°C são recomendadas para permanência por tempo prolongado e para crianças pequenas.

Temperaturas elevadas da água podem prejudicar o desenvolvimento fetal durante os primeiros meses de gravidez. Gestantes devem consultar seus médicos quanto ao uso do SPA em temperaturas acima de 38°C.

Antes de entrar no SPA o usuário deve medir a temperatura da água com um termômetro de precisão.

Cuidados extras devem ser tomados quando se utilizar o SPA consumindo bebidas alcoólicas. O álcool, drogas e alguns medicamentos podem afetar a capacidade da pessoa suportar temperaturas elevadas e produzir efeitos perigosos como sonolência, alteração do débito cardíaco, da pressão sanguínea e da circulação. A perda da consciência durante o uso do SPA pode levar ao afogamento. Consulte sempre seu médico quanto aos efeitos dos remédios que estiver utilizando.


Pessoas obesas ou com histórico de problemas cardíacos, circulatórios, de pressão alta ou baixa, ou de diabetes devem consultar um médico antes de utilizar o SPA.


Mantenha os cabelos e a roupa afastados pelo menos 30cm dos dispositivos de sucção e das aberturas da tampa do filtro. Recomendamos às pessoas com cabelos longos (abaixo dos ombros) prendê-los à altura da nuca ou utilizar toucas de banho.


A superfície do SPA e do piso molhado ao seu redor pode tornar-se escorregadia.


Portanto, tome sempre muito cuidado ao entrar ou sair do SPA.


11 INSTRUÇÕES DE SEGURANÇA


 CUIDADO: Risco de choque elétrico. Instale o SPA pelo menos 2m de distância de qualquer aparelho elétrico ou lâmpadas.


 CUIDADO: Este equipamento é fornecido com um terminal para aterramento que deve ser conectado a um sistema de aterramento adequado, utilizando fio de cobre de 10 mm² de secção.


 CUIDADO: Risco de choque elétrico. Nenhum aparelho elétrico, como rádio, televisão, telefone, luminária etc, pode ser instalado ou utilizado a menos de 2,00 m do SPA.


 CUIDADO: Risco de afogamento acidental. Deve-se impedir que crianças tenham livre acesso ao local onde está instalado o SPA. Para evitar acidentes, as crianças só devem ter acesso ao SPA quando acompanhadas por adulto.

 CUIDADO: O SPA é um equipamento projetado exclusivamente para relaxamento e descanso e não é dimensionado para movimentos bruscos ou atividades físicas. Seu espaço interno reduzido por sua geometria irregular poderá se tornar um grande risco de lesões sofridas durante um mergulho.


 CUIDADO: A temperatura da água do SPA nunca deve exceder 40 °C. Temperaturas entre 38 °C e 40 °C são consideradas seguras para adultos saudáveis. Temperaturas mais baixas são recomendadas para crianças pequenas ou para permanência no SPA além de 10 minutos. Limite a permanência no SPA a um período de tempo razoável. Longas exposições a altas temperaturas podem elevar a temperatura corpórea (hipertermia). Sintomas podem incluir tontura, náusea, desmaio, sonolência e perda de atenção, havendo risco de afogamento.


 CUIDADO: Temperaturas elevadas da água podem prejudicar o desenvolvimento fetal durante os primeiros meses de gravidez. Gestantes devem consultar seus médicos quanto ao uso do SPA e, se autorizadas, devem utilizá-lo em temperaturas abaixo de 38° C.


 CUIDADO: Antes de entrar no SPA o usuário deve medir a temperatura da água com um termômetro de precisão, pois os controles de temperatura do SPA têm uma tolerância de ± 2 °C.


 CUIDADO: O consumo de álcool, drogas e alguns medicamentos antes ou durante o uso do SPA pode ter graves consequências. Consulte sempre seu médico quanto aos efeitos dos remédios que estiver


utilizando e uso do SPA, pois alguns podem produzir sonolência, alteração do débito cardíaco, da pressão sanguínea e da circulação.


 **CUIDADO:** Pessoas obesas ou com doenças cardíacas, diabetes, pressão alta ou baixa ou que por qualquer motivo estejam sob tratamento médico, gestantes, idosos e crianças devem consultar um médico antes de utilizar o SPA. Pessoas com doenças infecciosas não devem utilizar o SPA.


 **CUIDADO:** Tome cuidado ao entrar ou sair do SPA para evitar acidentes. Entre e saia do SPA lentamente. As superfícies molhadas podem ser muito escorregadias.

 **CUIDADO:** Mantenha a qualidade da água de acordo com as instruções do item QUALIDADE DA ÁGUA. O tratamento químico adequado da água do SPA é necessário para mantê-la em condições saudáveis e prevenir possíveis danos a saúde dos usuários e aos equipamentos.

 Este aparelho não se destina à utilização por pessoas (inclusive crianças) com capacidades físicas, sensoriais ou mentais reduzidas, ou por pessoas com falta de experiência e conhecimento, a menos que tenham recebido instruções referentes à utilização do aparelho ou estejam sob a supervisão de uma pessoa responsável pela sua segurança.

 Recomenda-se que as crianças sejam vigiadas para assegurar que elas não estejam brincando com o aparelho.

 Recomenda-se que a máxima pressão da entrada de água (abastecimento da banheira SPA), não seja maior que 400.000 Pa (pascals).

 A mínima pressão de entrada de água, (abastecimento da banheira SPA) não interfere no funcionamento do equipamento, apenas no tempo de enchimento da mesma.

GARANTIA

Os produtos ACQUAMONDO® são garantidos, contra defeitos de fabricação, pelo prazo de 01 (um) ano contado a partir da data da emissão da nota fiscal ao consumidor final. Para a motobomba a garantia é de 02 (dois) anos a partir da emissão da nota fiscal.

A garantia compreende a substituição de peças no reparo de defeitos de fabricação devidamente constatados pela fabricante e/ou quando o produto apresentar defeito que o torne impróprio ou inadequado para o uso ou consumo a que se destina.

A Acquamondo® por não oferecer serviços de instalação e/ou assentamento de produtos, não se responsabiliza pelos defeitos ou problemas decorrentes da instalação e/ou assentamento dos mesmos.

A garantia não cobre despesas referentes à remoção, transporte dos produtos até a fábrica da Acquamondo® ou ao local de assistência técnica determinado por ela e reinstalação do produto, bem como quaisquer outras despesas que não aquelas compreendidas na substituição de peças no reparo de defeitos de fabricação.

Esta garantia fica totalmente invalidada se:

- O produto não possuir a nota fiscal de compra;
- O defeito eventualmente apresentado for ocasionado pelo Consumidor ou Terceiros estranhos ao fabricante;
- Não tiverem sido seguidas, na instalação e na operação do produto, as recomendações que constam do Manual de Instruções que acompanha o produto;
- O produto tiver sofrido modificações, danos ou tenha sido utilizado de forma não compatível com o fim a que se destina;
- Forem utilizadas peças adaptadas, não originais ou inadequadas;
- For realizada limpeza inadequada do produto com utilização de saponáceos, produtos químicos e abrasivos, solventes, palha de aço, esponja dupla face e outros semelhantes que venham causar danos ao produto;
- Instalação e/ou assentamento inadequado (s) ou fora das orientações técnicas estabelecidas pela Acquamondo® no manual que acompanha o produto;
- Forem constatados danos causados no produto proveniente de quedas acidentais, uso e manuseio inadequado;
- O produto for, alterado, adulterado, fraudado, ajustado, corrompido, violado ou consertado por pessoa não autorizada pela Acquamondo®;
- O produto for instalado em local público que está sujeito a alta intensidade de uso, terá seu prazo de garantia complementar ao legal, reduzido para 50%;
- For utilizada água de locais que apresentem impureza e substâncias agressivas que venham a comprometer ou causar o mau funcionamento do produto;
- Forem encontrados objetos estranhos no interior do produto tais como: tecidos, pedras, resíduos de construção, areia, cimento, cola e outros que venham comprometer ou causar o mau funcionamento do produto;
- For constatada falta de limpeza e higiene ou não realização dos procedimentos de manutenção indicados no Manual de Instruções;
- Decorrentes da operação do produto sem a mínima quantidade de água recomendada;
- Para efeitos desta garantia, necessário se faz apresentar a Nota Fiscal de compra. Recomendamos anotar abaixo os dados que seguem, os quais se encontram na etiqueta fixada no produto.

Modelo no produto _____ Número de Série do produto _____

Número da Nota fiscal _____ Data de emissão da Nota fiscal _____

ACQUAMONDO INDÚSTRIA E COMÉRCIO DE BANHEIRAS LTDA.

Rua Antônio Michelin, 1065

CEP 95700-000 BENTO GONÇALVES RS

Suporte Técnico Acquamondo®

(54)3453-1667

acquamond@acquamondo.com.br - www.acquamondo.com.br