

Manual de Instruções

Para sua segurança e melhor aproveitamento no uso deste produto, antes de executar a instalação, leia atentamente este Manual de Instruções

Pooljet



Manual de Pooljet - atualizado em 21/03/2014



ATENDIMENTO AO CONSUMIDOR

POOLTEC INDÚSTRIA E COMERCIO LTDA.
Rua Jaguajira, 141 - Jardim São Luís - São Paulo - SP CEP: 05846-330
TEL: (11) 2386-9199 - (11) 9 9304-1000 - FAX: (11) 2369-9312
E-mail: pooltec@pooltec.com.br

Obs: Para melhor atendê-lo a assistência técnica necessita que o cliente tenha em mãos a nota fiscal de compra do produto.



ATENÇÃO

Leia este manual com atenção antes de desembalar o produto, certifique-se de que o equipamento não apresenta avarias. Qualquer dano no produto é de inteira responsabilidade da transportadora, no qual deverá ser feita a reclamação.

AO RECEBER O EQUIPAMENTO

- 1-Verifique se houve violação ou danos à embalagem.
- 2-Verifique se o produto foi entregue corretamente (acessórios, opcionais, modelo e se há algum item em falta).
- 3-Verifique se houve algum tipo de dano causado ao ser transportada.

CUIDADOS IMPORTANTES

- *Não colocar peso sobre o produto nem sobre a embalagem.
- *Ao desembalar, cuidado com pregos grampos para não danificar o equipamento.
- *Não subir no equipamento.
- *Não levante o Equipamento ou transporte-o pela sua tubulação.
- *Evite deixar qualquer objeto sobre o equipamento.
- *Ao ser realizado qualquer serviço de alvenaria, cubra o equipamento antes (PLÁSTICO).
- *Nunca modifique instalações elétricas ou hidráulicas do equipamento sem consultar a assistência técnica.
- *Produtos como: ACESSÓRIOS DE INSTALAÇÃO não acompanham o produto.
- *Não utilize produtos impróprios como: corrosivos, solventes, abrasivos, ácidos, nem palha de aço para fazer a limpeza do equipamento.
- *Evite contato (CAL, CIMENTO, GESSO, ETC.), Proteja o equipamento contra qualquer resíduo.

Introdução

Saúde, exercícios estimulantes e diversão sem limites.

Sempre pensando no bem estar de seus clientes, a Pooltec desenvolveu o **PoolJET**, um aparelho que permite nadar contra correnteza, unindo diversão e exercícios.

Este sistema proporciona uma excelente corrente de água para o nadador.

O **PoolJET** pode ser instalado em qualquer tipo de piscina, seja de vinil, concreto ou fibra, nova ou já existente.

A sua piscina poderá ter uma correnteza de maior ou menor potência, conforme a sua exigência.

A saída do jato é regulável, um jato concentrado ou contra uma corrente mais ampla.

Instalação Hidraulica:

O **PoolJET** é acoplado a uma bomba que succiona a água da piscina pelo sistema de sucção existente na parte frontal do equipamento, está água passa pela bomba recebe ar pelo oxigenador e retorna pelo bico do **PoolJET** formando assim um jato que proporcionará uma correnteza de maior ou menor potência, conforme a sua regulagem.

Ilustração na figura 01.

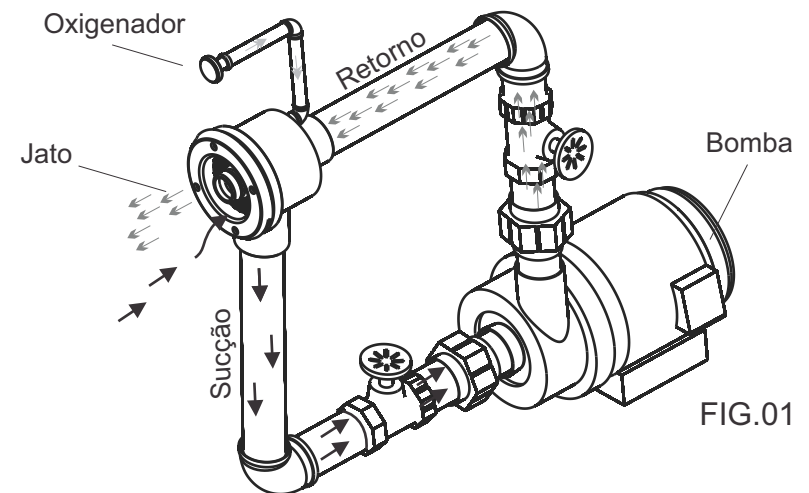


FIG.01

Instalação Elétrica

O sistema de aterramento é a maneira mais segura de se evitar choques elétricos. Para tanto, é necessário que seja feito corretamente por pessoas qualificadas.

- Se sua instalação não dispõe de Fio Terra, providencie.
- Nunca conecte o Fio Terra do equipamento diretamente ao Neutro da instalação.
- O Neutro de sua instalação elétrica não pode ser utilizado como Terra. O fio Terra deve ser aterrado e construído conforme as normas da concessionária e a NBR 5410 "Instalações Elétricas de Baixa Tensão - Procedimento".

Um bom sistema de aterramento pode ser obtido através da colocação de uma ou várias hastes metálicas no solo e/ou da utilização das ferragens das fundações da construção, de forma a se obter, conforme determinada a NBR 5410, uma impedância máxima de 10hm como FIG.01:

- Se houverem emendas, deverão ser eletricamente bem feitas.
- O Fio Terra, ou Condutor de Proteção deverá sempre ser conectado no Terminal de Aterramento do quadro do equipamento.
- Em caso de dúvidas, entre em contato com a concessionária de energia de sua região.

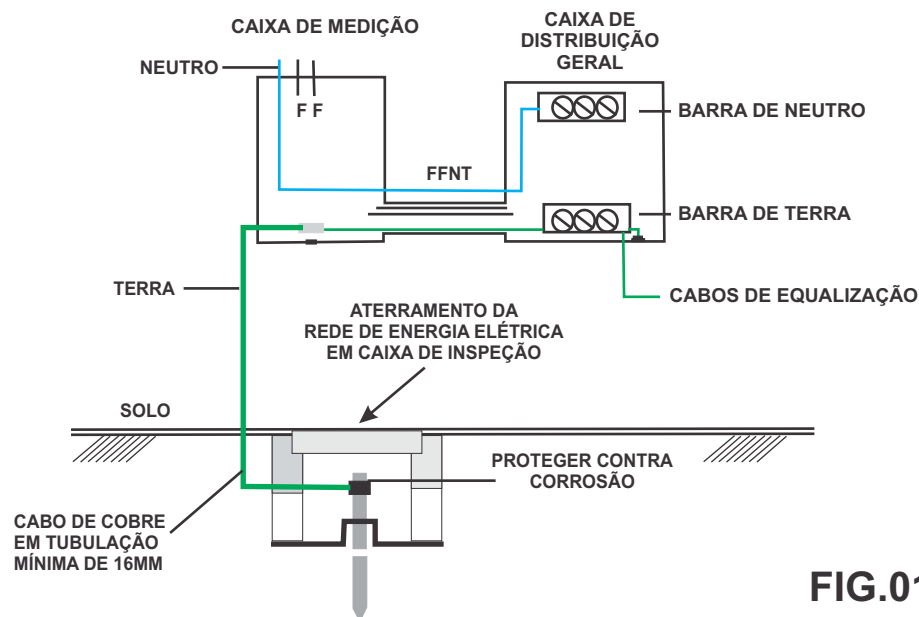


FIG.01

TERMO DE GARANTIA POOLJET POOLTEC

A **POOLTEC INDÚSTRIA E COMERCIO LTDA**, certifica estar entregando um produto em perfeitas condições de uso.

O Pooljet da POOLTEC tem a garantia, contra defeitos de fabricação, pelo prazo de 01(um) ano contado a partir da data de emissão da Nota Fiscal ao consumidor. Nos prazos mencionados, consideram-se incluídos os períodos de garantia estabelecidos em lei. A garantia compreende a substituição de peças e a mão-de-obra utilizada no reparo de defeitos de fabricação devidamente constatados pela fabricante.

A garantia não cobre despesas referentes à remoção, ocorrendo por conta do adquirente o transporte do Pooljet até a fábrica da POOLTEC ou local de assistência técnica determinado por ela e reinstalação do produto, bem como quaisquer outras despesas que não aquelas compreendidas na substituição de peças e na mão-de-obra utilizada no reparo de defeitos de fabricação.

Ressalte-se que a POOLTEC, por não oferecer serviços de instalação de Pooljet, não se responsabiliza pelos defeitos ou problemas decorrentes da instalação das mesmas.

Esta garantia fica totalmente invalidada se:

- 1 - não tiverem sido seguidas, na instalação e na operação do produto, as recomendações que constam do Manual de Instruções que acompanha o produto;
- 2 - as redes hidráulicas não forem compatíveis com as indicadas no Manual de Instruções;
- 3 - houver sinais de violação do produto;
- 4 - o produto tiver sofrido modificações, danos ou tenha sido utilizada de forma não compatível com o fim a que se destina;

Esta garantia não cobre danos:

- 1 - sofridos pelo produto durante seu transporte ou seu manuseio inadequado;
- 2 - Falta de cuidados na remoção do equipamento;
- 3 - causados por uso de produtos de limpeza, óleos ou produtos químicos impróprios (abrasivos, solventes, corrosivos, etc.);
- 4 - decorrentes da operação sem a mínima quantidade de água recomendada ou trabalhar totalmente sem água;

Verifique o estado do seu equipamento no ato do recebimento. Avarias ocorridas durante o transporte por terceiros também não serão cobertas pela garantia da POOLTEC;

Importante: Não nos responsabilizamos por erro de instalação, seja por revenda, técnicos terceirizados, etc.

Para maiores esclarecimentos entrar em contato com o **DEPARTAMENTO DE ASSISTÊNCIA TÉCNICA (SAC) da POOLTEC**.

Para efeitos desta garantia, necessário se faz apresentar a Nota Fiscal de compra.

Pooltec Indústria e Comercio LTDA.

Equipamentos opcionais para instalação do **PoolJET**:



Cód.	Descrição
7890037006648	Botão Pneumático c/ caixa de passagem



Cód.	Descrição
7890037006600	Oxygenador



Cód.	Descrição
7890037008741	Comando Elétrico 4HP Trif. 220
7890037008758	Comando Elétrico 3HP Trif. 220
7890037010447	Comando Elétrico 4HP Trif. 380
7890037010454	Comando Elétrico 3HP Trif. 380



Cód.	Descrição
7890037001261	Bomba BN - 3CV - Trifásica
7890037001278	Bomba BN - 4CV - Trifásica
7890037001285	Bomba BN - 5CV - Trifásica
7890037001292	Bomba BN - 7,5CV - Trifásica

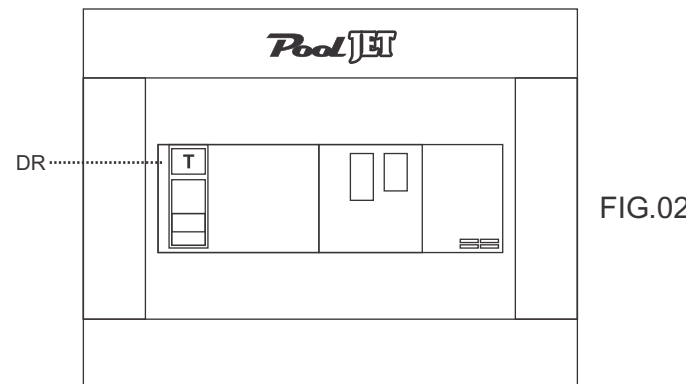
Nota:

Para obter equipamentos opcionais, basta entrar em contato com um dos nossos revendedores .

Notas:

O dispositivo DR é um interruptor automático que desliga correntes elétricas de pequena intensidade (da ordem de milésimos de ampère), que um disjuntor comum não consegue detectar, mas que podem ser fatais se percorrerem o corpo humano.

Dessa forma, um completo sistema de aterramento, que proteja as pessoas de uma forma eficaz, deve conter, além do fio terra, o dispositivo DR.



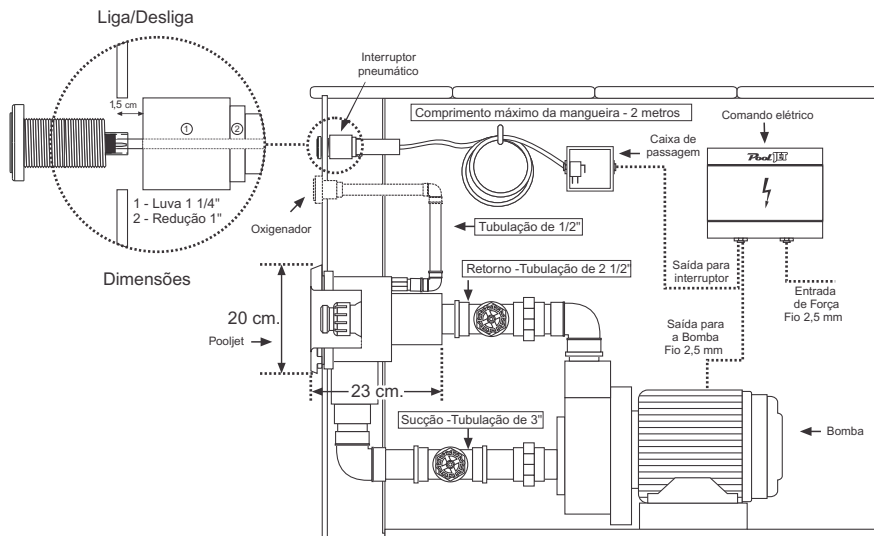
Mensalmente, você deverá apertar o botão que se encontra em cima do disjuntor DR afim de desligá-lo (fig. 02). Se o disjuntor não desligar, chame a assistência técnica para averiguações. A assistência técnica também deverá ser chamada se o disjuntor DR não aceitar religamento. Nunca insista quando acontecer qualquer uma destas anomalias.

Acionamento do **PoolJET**

O Acionamento é feito através do botão pneumático que deverá ser instalado na parede da piscina como mostra Figura 03.

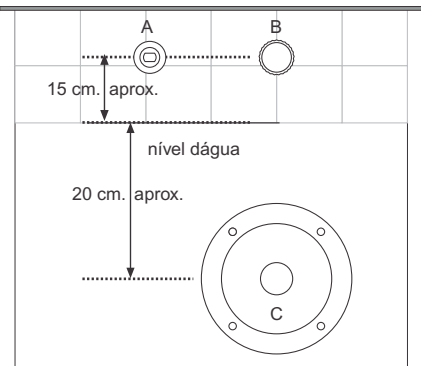
Este botão pneumático aciona a bomba que deverá está instalada num quadro de comando Figura 02.

Esquema básico de instalação



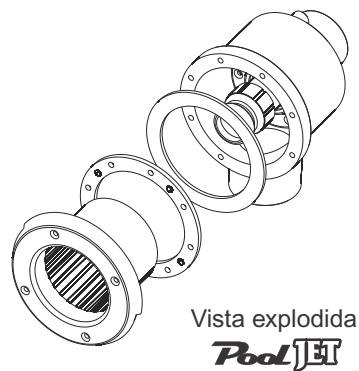
A tubulação de sucção e retorno deverá ser respeitada para o bom funcionamento do **PoolJET**:
 Sucção tubulação de 3" Ø retorno 2 1/2" Ø

Vista frontal da instalação do **PoolJET**



A - Liga/desliga pneumático B - Oxigenador C - Saída Hidrojato

FIG.03



Vista explodida
PoolJET

Construção da casa de máquina:

Siga as orientações básicas;

- 1- O motor e o quadro elétrico devem ser instalados num local arejado, limpo e seco. Protegido contra respingos e chuva;
- 2- Instale sempre um ralo de drenagem, posicionado em uma inclinação favorável para que não haja acúmulo de água dentro da casa de máquinas.
- 3- Deverá ter um respiro de ventilação no ambiente .
- 4- Não construa a casa de máquinas muito distante da piscina. A distância máxima é 2,00mts.

Cuidados de segurança:

- Crianças, pessoas idosas, doentes e pessoas física ou mentalmente debilitadas devem ser supervisionadas quando da utilização do **PoolJET** ;
- É importante manter uma distância de pelo menos 50 cm. da saída do Jato;
- Nunca tente tampar a sucção do Jato;
- Não se aproxime muito da sucção do Jato com cabelos compridos.
- Para evitar riscos de choques elétricos, siga corretamente a instalação elétrica recomendada .

Nota:

-Os equipamentos como bomba , oxigenador, botão pneumático,caixa de passagem, quadro de comando, mangueira para acionamento da bomba, tubulações, registros. Como mostra imagens orientativas não são inclusas no **PoolJET** .