

Built

Eletrodomésticos

MANUAL DE INSTRUÇÕES DO
DEPURADOR DE EMBUTIR SLIM
LISTA DE POSTOS AUTORIZADOS
TERMO DE GARANTIA



MODELOS:

BLT SL IN 220V

BLT SL IN 127V

BLT SL BC 220V

BLT SL BC 127V

P A R A B É N S

Ao escolher a linha Built de produtos, você optou por um produto de qualidade. Os Depuradores Built agregam beleza, praticidade e economia. É prático e fácil de limpar. A Built se especializou em eletrodomésticos, estando, portanto apta a lhe satisfazer em suas necessidades do dia a dia, tornando sua casa mais elegante e sua vida mais confortável.

Í N D I C E

1 Avisos Gerais _____	2
2 Alertas de Segurança _____	3
3 Tabela com Dados Técnicos do Produto _____	4
4 Instruções para Instalação _____	5
5 Funções dos botões de seu depurador Built _____	7
6 Instruções para limpeza _____	8
7 Instruções para manutenção _____	8
8 Solução de problemas _____	9
9 Termo de garantia _____	10
10 Postos autorizados _____	11

1 | A V I S O S G E R A I S

Leia atentamente as instruções contidas neste manual antes de instalar ou utilizar seu produto Built.

Este produto é para uso doméstico: a utilização para fins comerciais ou industriais não estará coberta pela garantia por parte do fabricante.

Antes de ligar o produto, certifique-se de que a tensão do mesmo é igual a tensão da tomada a qual será ligado.

A instalação do produto poderá ser feita pelo usuário desde que siga atentamente as instruções deste manual. Caso preferir, solicite a instalação a um posto autorizado Built, porém os custos de instalação não estão cobertos pela fábrica.

A Built se reserva o direito de alterar dados, projetos e características de seus produtos, sem prévio aviso aos usuários.

Todos os materiais de embalagem são recicláveis. Descarte-os pensando na proteção do meio ambiente.

2 | A L E R T A S D E S E G U R A N Ç A

- * Leia atentamente o manual de instruções antes de operar o seu produto Built.
- * Certifique-se de que a tomada ou outro tipo de conexão que será ligada o produto está dimensionada para o mesmo. A tomada ou conectores e a fiação elétrica deverão suportar a corrente, tensão e potência informadas para o produto na tabela de Dados Técnicos;
- * Este produto prevê aterramento do mesmo. Para sua segurança conecte o fio terra a rede de aterramento de sua residência;
- * Nunca use o neutro da rede para aterramento;
- * A tomada ou conector a ser ligado, o plug do produto deverá ser de fácil acesso, para possibilitar fácil desconexão à efeito de manutenção, conserto ou instalação;
- * Se o produto apresentar marcas de queda ou danos na embalagem, o mesmo não deverá ser utilizado pois alguns danos podem vir a afetar a segurança do produto.
- * A fim de atender as normas de segurança e evitar danos, somente pessoal especializado deverá realizar o conserto ou manutenção do produto. Isto se aplica também ao cabo de alimentação.
- * Caso o cabo de alimentação apresente ou venha apresentar defeitos ou danos, somente pessoa especializada ou o próprio fabricante deverá substituí-lo;
- * Não deixe que o cabo de alimentação toque superfícies quentes;
- * O cabo de alimentação deverá estar livre, sem nada o tensionando.
- * Não deixe o aparelho desassistido quando em funcionamento;
- * Crianças, não têm consciência dos riscos ao operar eletrodomésticos, portanto mantenha-as longe do aparelho em funcionamento;
- * Não deixe a cozinha desassistida quando cozinha com gordura animal ou óleo vegetal, de modo a evitar danos ao exaustor por causa do superaquecimento ou causar um incêndio por inflamar o óleo remanescente no exaustor.
- * Certifique-se de que todas as lâmpadas e filtros estejam corretamente fixados antes de usar.
- * Não colocar ou retirar o cabo de alimentação com as mãos molhadas.
- * Por favor não use fusíveis com capacidade de alta potência.
-Em determinadas circunstâncias, aparelhos elétricos podem ser perigosos.
A-Deve haver ventilação adequada no ambiente, quando

depuradores forem utilizados ao mesmo tempo que aparelhos com queima de gás ou outros combustíveis.

B-Não verificar o estado dos filtros, enquanto o exaustor estiver operando.

C-Não tocar a lâmpada dentro de meia hora após a utilização do aparelho.

D-Não flambe sob o depurador.

E-Evite utilização do gás, quando não houver panela no fogão, pois é prejudicial aos filtros e um risco de incêndio.

F-Verifique constantemente fritura de alimentos, para evitar que o óleo superaqueça, pois pode se tornar um risco de incêndio.

G-Desligue o cabo de alimentação antes de qualquer manutenção.

H-A tomada de alimentação deve ser instalada em posição acessível.

I-O ar não deve ser descarregado em um duto que é usado para exaustão de aparelhos a gás e outros combustíveis.

* A Built, não assume nenhuma responsabilidade por ações que venha a resultar em danos por uso inadequado, se estas providências não forem observadas.

3 | T A B E L A C O M D A D O S T É C N I C O S D O P R O D U T O

DADOS:	DEPURADORES DE EMBUTIR SLIM
VOLTAGEM:	127 V / 220 V 50/60 Hz
POTÊNCIA :	200 W
LÂMPADAS:	2 X 40 W
TIPO DE ACIONAMENTO:	BOTÕES ROTATIVOS
PESO DO PRODUTO :	7 Kg
PESO DO PRODUTO COM EMBALAGEM:	8 Kg
COMPRIMENTO DO CABO DE ENERGIA :	100 CM
VAZÃO:	300 M3/Hr
NÍVEL DE RUÍDO :	≤58 Db
COR/ACABAMENTO:	IN : AÇO INOX ESCOVADO BC: BRANCO
DIMENSÕES DO PRODUTO:	LARGURA: 60 cm ALTURA: 17,5 cm PROFUNDIDADE: 47 cm
DIMENSÃO EXTERNA DA EMBALAGEM:	LARGURA: 65 cm ALTURA: 23,5 cm PROFUNDIDADE: 35 cm

4 | I N S T R U Ç Õ E S P A R A I N S T A L A Ç Ã O

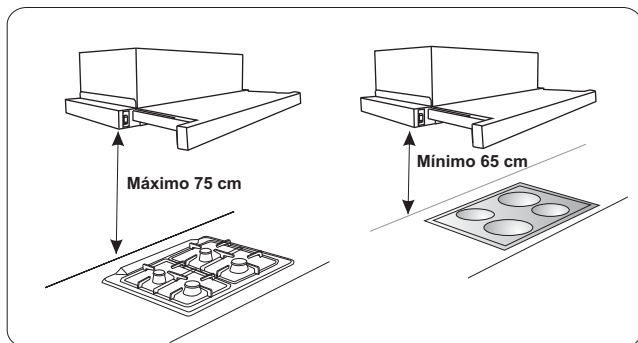
Retire cuidadosamente os filmes plásticos de proteção das peças de seu produto.

Certifique-se que a energia seja desligada antes de iniciar a instalação do produto.

Instale o exaustor em local seco, sem a incidência direta da luz solar.

A superfície utilizada para fixação do exaustor deve ser reta e lisa, para que o depurador fique estável, e sem qualquer agitação.

Deve ser instalado logo acima e no mesmo eixo do fogão. A distância entre a parte inferior do depurador e a parte superior do fogão deverá ser de no mínimo 65 cm e no máximo 75 cm (ver fig. 1).



-Retire cuidadosamente a embalagem para não riscar ou danificar o produto.

-A tomada para conectar à rede elétrica deve estar a uma distância máxima de 80 cm.

Fig.1

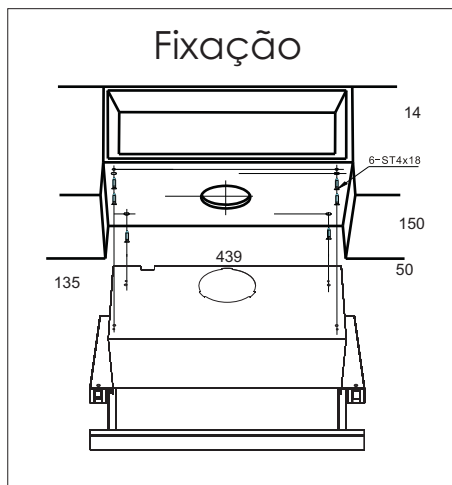


Fig.2

De acordo com a Fig. 2, certifique-se quanto a posição do exaustor no gabinete.

Em seguida, use o estêncil para perfurar quatro furos de 6mm de diâmetro no gabinete.

Fixe as buchas no móvel para fixar o depurador.

A melhor distância entre a parte inferior da máquina e do gabinete nos dois lados deve ser inferior a 2 milímetros.

Você deve se certificar de que não há distância entre a parte superior e o gabinete, a diferença para o fundo não deve ser superior a 10 milímetros.

E M B U T I M E N T O

Dimensões do produto em centímetros (fig.3).

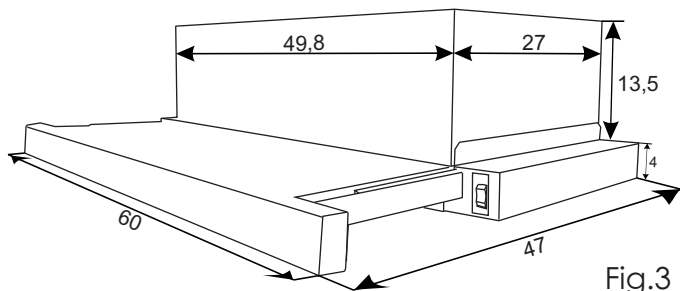


Fig.3

C O N E C Ç Ã O D O D U T O

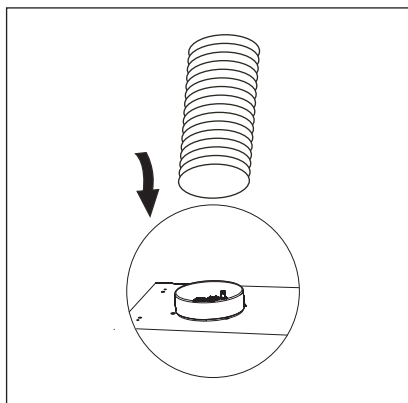


Fig.4

Ligue o duto com a saída de ar (Fig.4).

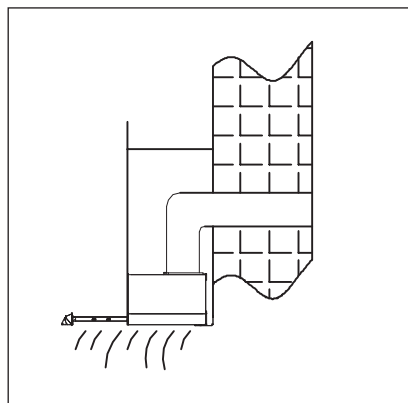
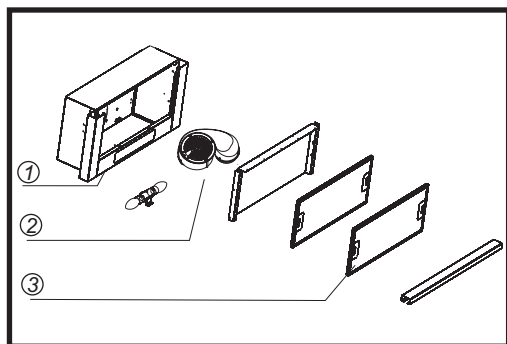


Fig.5

Vertical é a posição mais comum. Se a sua cozinha tem um espaço acima, as condutas podem ser instaladas através de armários e sótão até a saída (Fig.5).

*** O ar não deve ser descarregado em dutos que são usados para exaustão de aparelhos a gás e outros combustíveis**

PARTES DE SEU PRODUTO



- 1 - CORPO PRINCIPAL
- 2 - MOTOR
- 3 - FILTRO DE METAL

INSTALAÇÃO ELÉTRICA

ALERTA: utilize o fio terra conetando-o a uma rede específica para aterramento.

- A | Certifique-se que a tensão da rede é compatível com a do produto;
- b | Use tomada padronizada e aprovada pelo INMETRO.
- c | Não utilize conexões do tipo "T";
- d | Não deixe o cabo de energia tensionado.
- e | Conecte o fio terra a uma rede de aterramento. Não conecte a torneiras, aterramentos de pára-raios, tubulações, etc.

5 | FUNÇÕES DOS BOTÕES DE SEU DEPURADOR BUILT

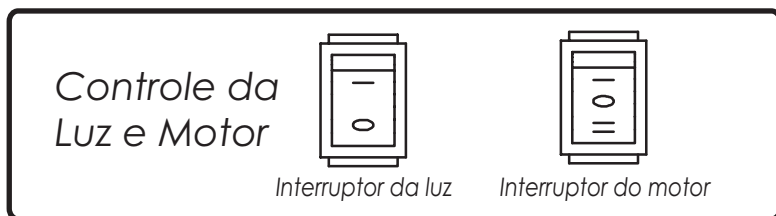


Fig.6

- **botões:** os botões para ligar a luz e acionar o motor encontram-se no painel na parte frontal do depurador.
- **interruptor da luz:** pressione o botão em '0' e a luz estará desligada, pressione o botão em 'I' e a luz estará ligada.
- **interruptor do motor:** quando pressionar '0' o motor será desligado, ao pressionar 'I' o motor funcionará em baixa velocidade e ao pressionar o botão 'II' o motor funcionará em alta velocidade.

6 | I N S T R U Ç Õ E S P A R A L I M P E Z A

- Antes de qualquer manutenção, desligar o produto da tomada, quando possível ou desligar o disjuntor;
- Limpar a parte de inox com esponja macia com água e detergente secando com pano macio. O uso de produtos específicos (ex. BRILHAINOX) é recomendado.
- É recomendado limpar o filtro metálico a cada três meses, realizando as seguintes ações (Fig.7).

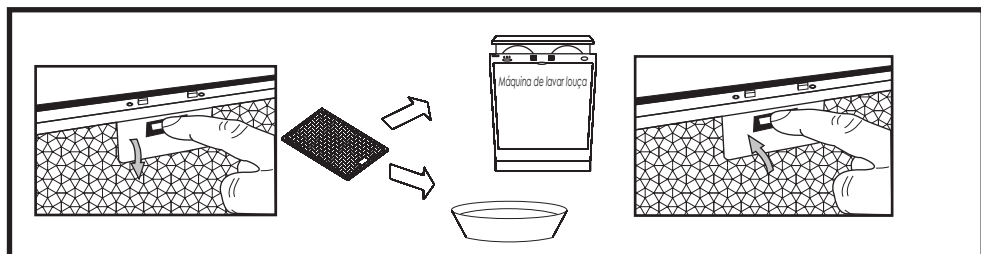


Fig.7

- Retire o filtro metálico da coifa e lave com solução de água e detergente líquido neutro, deixando de molho.
- Lave cuidadosamente com água morna e deixe secar.
- O filtro metálico pode ser lavado em máquina de lavar louças.
- A cor do filtro de metal pode sofrer alteração depois de várias lavagens, não sendo motivo para substituição.
- Há risco de incêndio caso a limpeza não seja realizada conforme especificado.
- Não lave o exaustor diretamente com água.
- Mantenha o exaustor em bom estado de conservação, mantendo sua eficiência no trabalho e também longa duração.

7 | I N S T R U Ç Õ E S P A R A M A N U T E N Ç Ã O

- Antes de realizar qualquer intervenção em seu produto, desligue-o da rede elétrica.
- Substitua o filtro de carvão a cada 6 meses.
- A substituição do cabo de alimentação poderá ser feito somente por pessoal autorizado.
- Recomendamos que a manutenção ou conserto de seu produto seja feito pela rede autorizada Built.

T R O C A D A L Â M P A D A

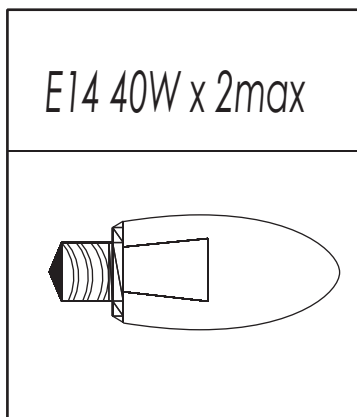


Fig.8

-Removendo o filtro de metal encontra-se a lâmpada quando necessário retirá-la, e em seguida, reinstalar a nova lâmpada.

-A potência da lâmpada não deve ser superior a 40W.

-1. Pegue a lâmpada fixada no depurador e gire no sentido anti-horário.

-2. Retire a lâmpada velha do suporte e instale a nova lâmpada no suporte.

-3. Posicione a lâmpada novamente no local, e monte novamente o filtro de metal.

8 | S O L U Ç Õ E S D E P R O B L E M A S

-Lâmpada não acende - Provavelmente a troca será necessária, mas verifique primeiro se a lâmpada está corretamente fixada, se os fios estão quebrados. E sempre lembre-se de desligar a energia antes de verificar a lâmpada.

-O motor está funcionando mas não está sugando - Desligue imediatamente o interruptor de ajuste e verifique se está definido para o modo apropriado para a sua aplicação.

-O motor está funcionando, mas não está tão eficiente quanto antes.

Verifique o filtro de gordura, se não foi efetuada limpeza ou substituição recentemente, estando obstruído. Se o filtro estiver corretamente instalado, verifique o filtro de carvão, se não foi substituído no período de 6 meses, faça a troca. Com o passar do tempo a gordura acumulada tende a sufocar o filtro de carvão e o de gordura, reduzindo a eficiência do produto.

-Os controles estão falhando - Verifique o plugue, soquetes e fusíveis. Se estão em ordem e o problema persistir, pode ser que o acúmulo de gordura tenha prejudicado a eficácia do mecanismo. Tente mover rapidamente os botões, ligando e desligando várias vezes, para desfazer o depósito de gordura. Se o problema persistir, chame o serviço autorizado.

-O aparelho não funciona - Verifique se está ligado a tomada. Em seguida observe se houve um corte inesperado da energia, ligando as luzes adjacentes.

G A R A N T I A

O Depurador Built é garantido por doze meses, a contar da data da compra, desde que observadas e respeitadas as disposições legais aplicáveis, referentes aos defeitos de material ou fabricação. O conserto ou substituição de peças defeituosas durante a vigência desta garantia se dará somente pelos postos de serviços autorizados, a partir da apresentação da nota fiscal de compra. Postos Autorizados são aqueles credenciados pela Built e indicados no item 11-Postos Autorizados, os quais estão autorizados somente a utilizar materiais e acessórios aprovados pela própria Built.

O consumidor perderá totalmente a garantia quando:

- O produto não for manuseado em condições normais (de acordo com o manual de instruções), ou não for utilizado para fins a que se destina (uso doméstico);
- O produto for violado, desmontado ou adulterado fora dos postos de serviços autorizados;
- O defeito do produto decorrente de acidentes de transporte, mal-acondicionamento, uso inadequado e instalação em rede elétrica imprópria;
- Forem incorporados ao produto peças e componentes não originais ou acessórios não recomendados pela Built;
- Houver remoção e/ou alteração no número de série ou de plaqueta de identificação do aparelho;

Ônus eventuais por conta do consumidor:

- A garantia regulamentar oferecida pela Built, pressupõe produtos atendidos pelos Postos de Serviços Credenciados Built;
- A instalação do produto é por conta do consumidor;
- Defeitos não existentes ou originados por uso indevido devem ser pagos pelo consumidor;
- Toda e qualquer despesa além da mão-de-obra, deslocamento e reposição de peças em garantia, são de responsabilidade do consumidor.

Observações

A Built não autoriza nenhuma pessoa ou entidade a assumir responsabilidades relativa a garantia de seus produtos além dos aqui explicados.

A Built reserva-se no direito de alterar o produto e as especificações deste manual sem prévio aviso.

Leia sempre o manual de instruções antes de operar o produto e sempre que tiver dúvidas.

Rua Blumenau, nº 613 – Bairro dos Municípios - CEP 88337-440
Balneário Camboriú – SC - Fone/Fax: (47) 3363-2359
CNPJ: 04.113.146/0001-02