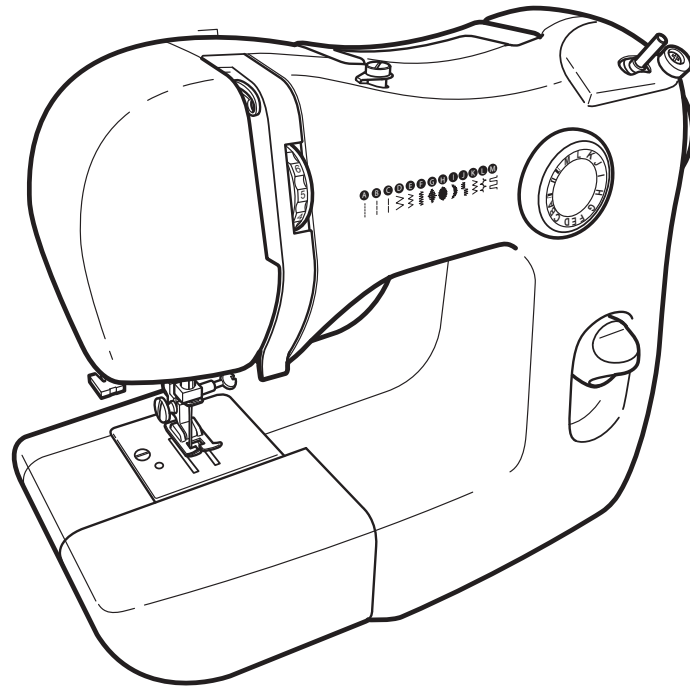


SY



Design and Quality
IKEA of Sweden

CONTEÚDOS

Atenção/Segurança

Precauções de segurança	57
Para uma utilização segura	58
Durabilidade da sua máquina de costura	58
Reparações ou ajustes	58
Partes da máquina de costura	59
Acessórios da máquina de costura	60
Símbolos	61

Preparativos

Começar	62
Enrolar a linha da bobina	63
Colocar a bobina	64
Enfiar a linha superior e a agulha	65
Levantar a linha de bobina	66

Começar a coser

Coser a direito	67
Coser em ziguezague	68
Ponto decorativo	69
Ponto cego	70
Casear	71
Fechos	72

Manutenção

Retirar um calcador	73
Colocar um calcador	73
Mudar a agulha	74
Mudar a lâmpada	75
Ajustar a tensão da linha	76
Limpar os arrastadores	77
Limpar a lançadeira	78
Resolução de problemas	80

ATENÇÃO/SEGURANÇA

Obrigado por escolher o nosso produto.

Esta máquina de costura é uma das mais recentes para utilização doméstica e possui muitas características avançadas. Para uma descrição completa das características e instruções de utilização, leia atentamente este manual antes de usar a máquina.

Guarde estas instruções para consulta futura.

Precauções de segurança

Para minimizar o risco de queimaduras, incêndio, choque eléctrico ou danos pessoais, é essencial que leia e siga as seguintes precauções de segurança:

- Não deixe a máquina de costura sem supervisão, enquanto estiver ligada. Desligue-a da tomada imediatamente após a utilização e antes da limpeza.
- A máquina de costura destina-se apenas à utilização descrita neste manual.
- Use apenas os acessórios recomendados neste manual.
- Não permita que a máquina de costura seja usada como um brinquedo.
- Esta máquina de costura não deve ser usada por pessoas (incluindo crianças) com capacidades físicas, sensoriais ou mentais reduzidas, ou sem experiência e conhecimento, a não ser sob a supervisão e as instruções de uma pessoa responsável pela sua segurança.
- Nunca utilize esta máquina se tiver um cabo ou tomada danificado, se não estiver a funcionar correctamente, se tiver caído, estiver danificada ou tiver sido submersa em água. Não utilize a máquina se esta tiver aberturas de ventilação bloqueadas. As aberturas de ventilação e o pedal devem ser mantidos sem pó e restos de tecido.
- Não deixe cair nem insira objectos em qualquer abertura na máquina de costura.
- Não utilize a máquina de costura no exterior.
- Não use a máquina de costura em áreas onde são usados de aerossóis ou onde oxigénio é armazenado ou administrado.
- Para desligar a máquina de costura, gire o interruptor para a posição “OFF” e desligue-a da tomada.
- Para desligar da tomada, puxe pela ficha e não pelo cabo.
- Mantenha os seus dedos longe de todos os componentes móveis, e tenha especial atenção à agulha de costura.
- Use a placa de agulha apropriada. A placa de agulha errada pode fazer com que a agulha se parta.
- Não use agulhas tortas. Verifique sempre a agulha antes de a usar.
- Ao costurar, não empurre nem puxe o tecido, pois isso pode fazer com que a agulha dobre ou se parta.
- Desligue a máquina de costura, colocando o interruptor na posição “OFF” antes de enfiar a agulha ou bobina, ou substitua a agulha ou o calcador.
- Desligue a máquina da tomada antes de abrir a tampa, aplicar óleo lubrificante ou realizar a manutenção.

Para uma utilização segura:

- Nunca desvie o olhar da agulha, enquanto estiver a costurar. E não toque na manivela, alavanca, agulha nem noutros componentes móveis.
- Desligue o interruptor e o cabo da tomada quando:
 - Acabar de utilizar a máquina de costura
 - Precisar de substituir ou remover a agulha ou quaisquer outros componentes
 - Ocorrer uma falha de energia durante o uso
 - Fizer a manutenção da máquina de costura
 - Deixar a máquina de costura sem supervisão
- Não coloque nenhum objecto sobre o pedal.
- Introduza a ficha directamente na tomada. Não use uma extensão.

Durabilidade da sua máquina de costura:

- Não guarde a máquina de costura sob luz solar directa, nem em áreas húmidas. Não use nem guarde a máquina em locais com temperaturas elevadas, como perto de um aquecedor portátil, ferro, candeeiro de halogéneo, etc.
- Utilize apenas sabonetes neutros ou detergentes suaves para limpar o invólucro. Nunca utilize benzina, diluente nem produtos abrasivos, já que podem danificar o invólucro e a máquina de costura.
- Tenha atenção para não deixar cair nem bater na máquina de costura.
- Garanta a instalação correcta, seguindo as instruções fornecidas neste manual, ao substituir ou instalar componentes, calcadores, agulhas ou outras peças.

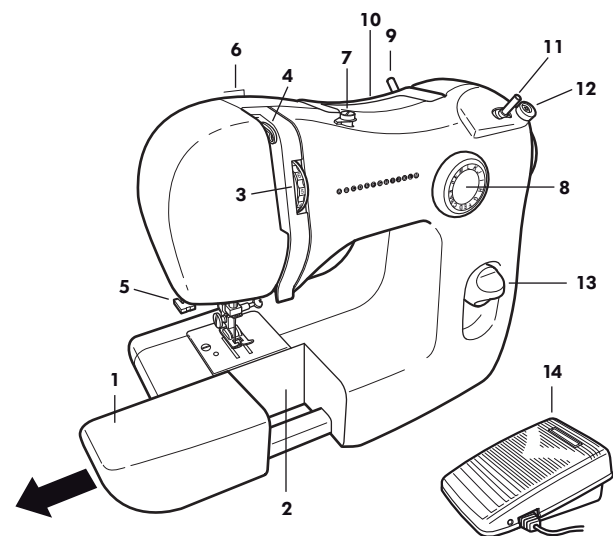
Reparações ou ajustes

Caso seja necessário realizar uma reparação ou ajuste, por favor consulte o guia de resolução de problemas no final do manual.

O conteúdo do manual de instruções e as especificações de produto relativas a este produto estão sujeitas a alterações sem aviso prévio.

PARTES DA MÁQUINA DE COSTURA

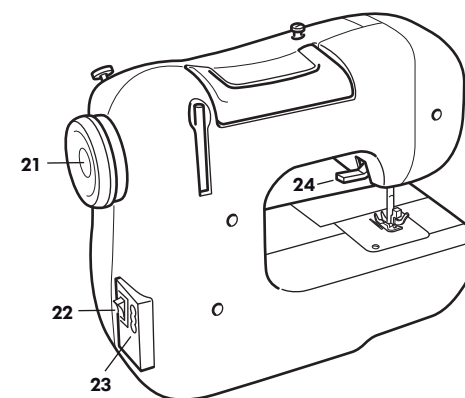
Frente



- 1. Compartimento de acessórios
- 2. Invólucro da bobina
- 3. Controlo de tensão
- 4. Alavanca
- 5. Cortador de linha
- 6. Guia de linha superior
- 7. Guia de enrolamento da linha na bobina
- 8. Selector de pontos

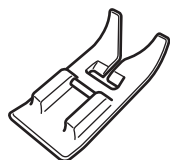
- 9. Fuso de carretel
- 10. Pega
- 11. Enrolador de bobina
- 12. Travão de bobinagem
- 13. Botão de remate
- 14. Pedal
- 15. Calcador
- 16. Parafuso de calcador

Trás



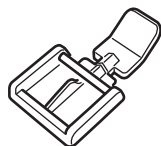
- 17. Agulha
- 18. Guia de linha
- 19. Parafuso do suporte da agulha
- 20. Placa de agulha
- 21. Manivela
- 22. Interruptor
- 23. Tomada
- 24. Levantador de calcador

ACESSÓRIOS DA MÁQUINA DE COSTURA



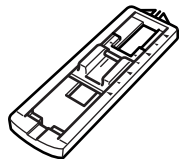
Calcador (vem já instalado na máquina)

Usado para coser a direito, em ziguezague, e para ponto cego e decorativo (ver pág. 67, 68, 69 e 70).



Calcador para fechos

Usado para coser em fechos (ver pág. 72).



Calcador para casear

Usado para coser casas de botões (ver pág. 71).



Agulhas

Consultar a página 74 para saber como mudar a agulha.



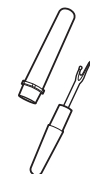
Fuso de carretel

Fuso de carretel adicional para colocar por cima do existente.



Discos de feltro

Coloque debaixo de uma bobina de linha superior para que gire mais suave e silenciosamente.



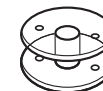
Desfazedor de pontos

Usado para desfazer pontos.



Escova

Usado para limpar pó e fibras dos arrastadores (ver pág. 77).



Bobinas

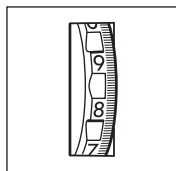
Enrole a linha nestas bobinas.



Chave de fendas

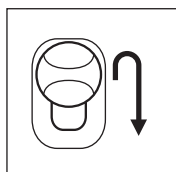
Para ajustes e manutenção.

SÍMBOLOS



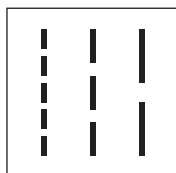
Tensão da linha

Consultar a pág. 76 para ver como ajustar a tensão da linha.



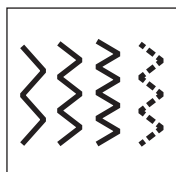
Botão de remate

Premindo continuamente este botão e premindo de seguida o pedal pode coser para trás para prender a linha no final da costura.



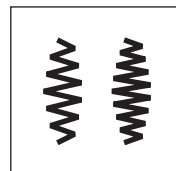
Coser a direito

A, B, C. Consultar a pág. 67 para ver como coser a direito.



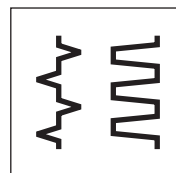
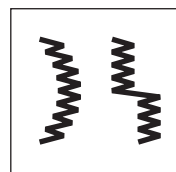
Coser em ziguezague

D, E, F, K. Consultar a pág. 68 para ver como coser em ziguezague.



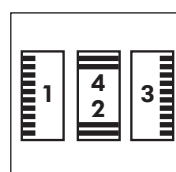
Ponto decorativo

G, H, I, J. Consultar a página 69 para ponto decorativo.



Ponto cego

L, M. Ver na página 70 como costurar com ponto cego.



Casear

Consultar a pág. 71 para ver como casear.

PORTUGUÊS

PREPARATIVOS

Começar

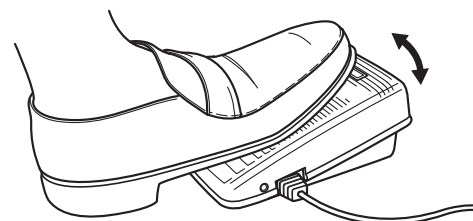
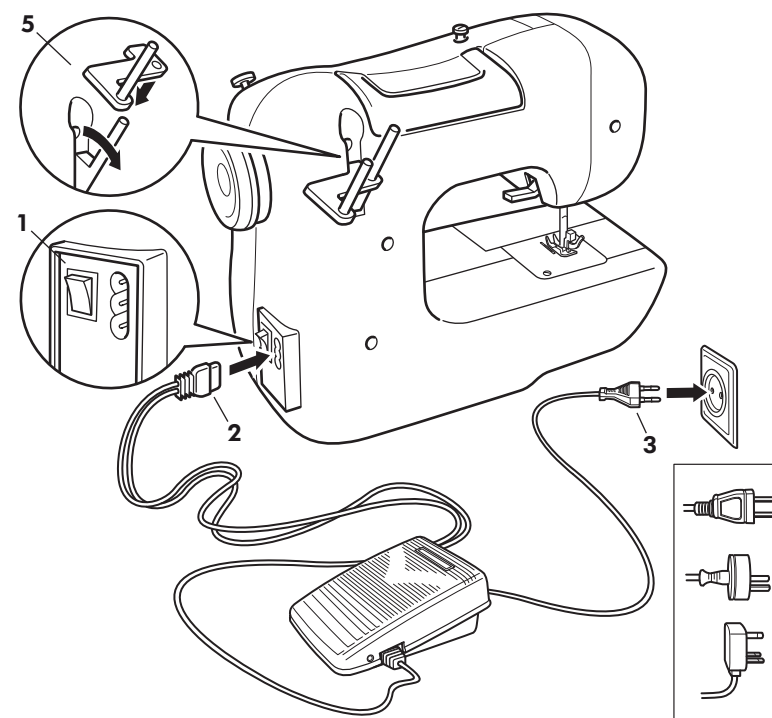
Ligar a máquina à electricidade

Certifique-se de que a voltagem e a frequência da máquina de costura correspondem ao seu fornecimento eléctrico antes de a ligar. A voltagem e a frequência estão indicadas na etiqueta no fundo da máquina de costura.

1. Certifique-se de que o interruptor está desligado.
2. Ligue o cabo à máquina.
3. Ligue o cabo à electricidade.
4. Prima o interruptor.
5. Deslize o fuso de carretel e coloque o fuso extra por cima.

Como usar o pedal

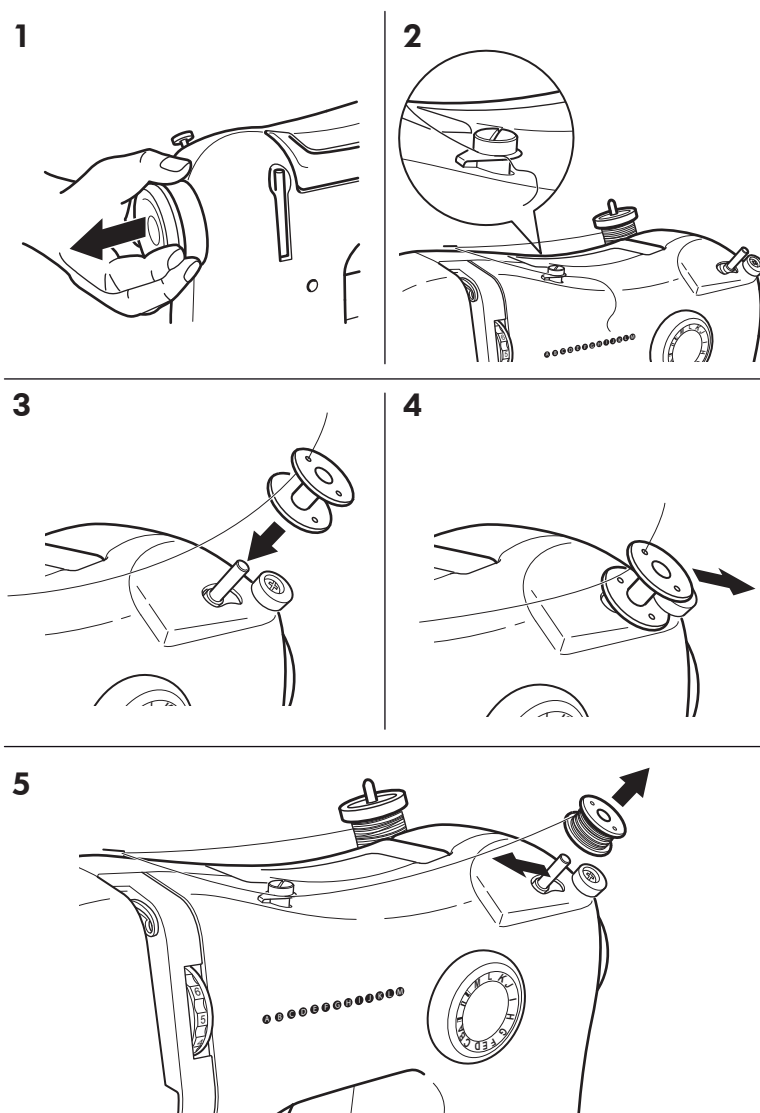
Pode variar a velocidade de costura consoante a pressão no pedal. Quanto mais forte for a pressão, mais depressa a máquina irá costurar. Se levantar o pé do pedal, a máquina pára automaticamente de coser.



DICA! Para ter uma ideia da velocidade a usar, experimente o pedal antes de pôr a máquina a coser.

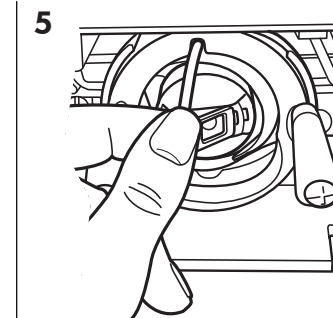
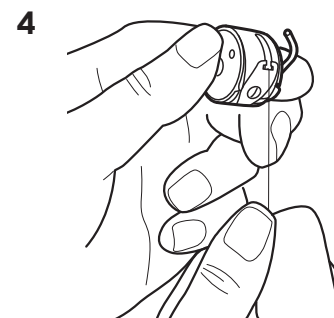
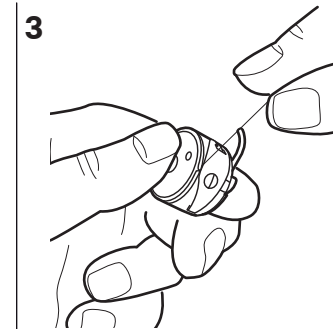
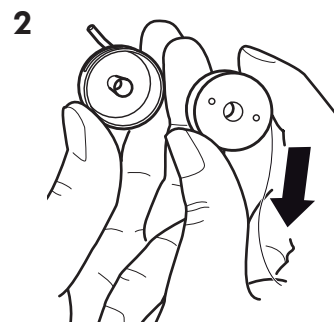
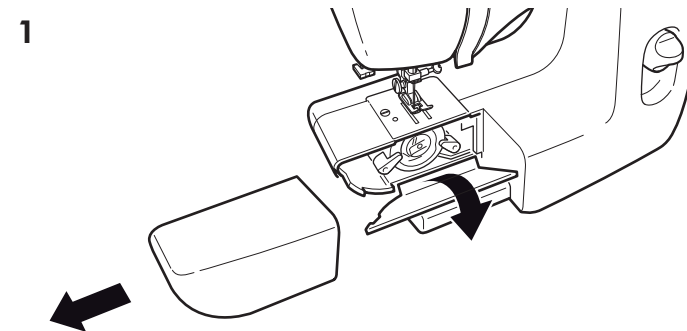
Enrolar a linha da bobina

1. Puxe a manivela.
2. Desenrole alguma linha e passe-a através da guia de linha superior e à volta da guia de enrolamento da linha na bobina.
3. Enrole a linha num dos orifícios da bobina, de dentro para fora, e, depois, coloque a bobina no enrolador de bobina.
4. Deslize o enrolador de bobina para a direita, contra o travão de bobinagem. Segure a terminação solta da linha. Pressione o pedal. Quando a linha estiver segura, solte a terminação. Solte o pedal quando a bobina estiver completamente enrolada.
5. Coloque a manivela na posição original e deslize o enrolador de bobina novamente para a esquerda. Corte a linha.



Colocar a bobina

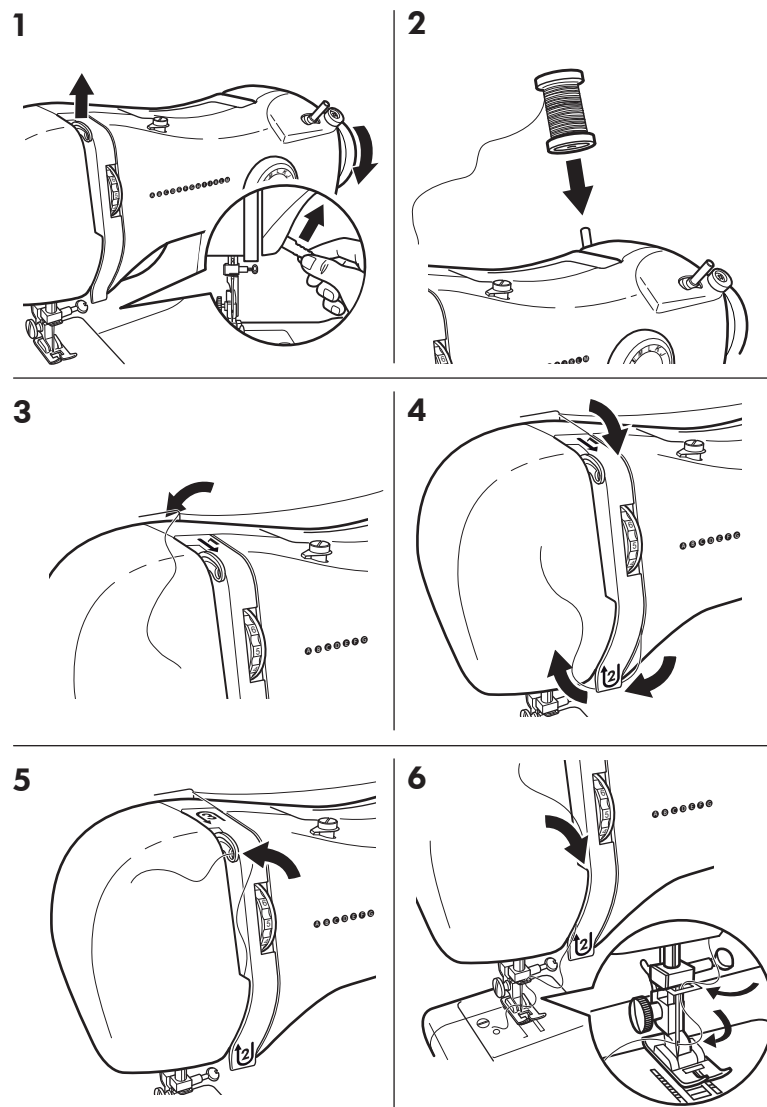
1. Retire o compartimento de acessórios, puxando-o para a esquerda. Abra a caixa da bobina, puxando para baixo o trinco do lado esquerdo da tampa. Puxe o pequeno trinco na caixa da bobina e retire o invólucro da máquina.
2. Introduza a bobina no invólucro da bobina.
3. Puxe a linha na ranhura do invólucro da bobina.
4. Agora, puxe a linha por baixo da mola de tensão e para a abertura. Deixe cerca de 15 cm de linha solta no invólucro da bobina. Ao puxar a linha, a bobina deve girar no sentido dos ponteiros do relógio.
5. Coloque o invólucro da bobina novamente na máquina de costura, de forma a que o pino do invólucro encaixe no orifício. Feche a tampa e volte a colocar o compartimento de acessórios no devido lugar.



Enfiar a linha superior e a agulha

Comece por mover a alavanca para a sua posição máxima girando a manivela na sua direcção. Levante também o calcador.

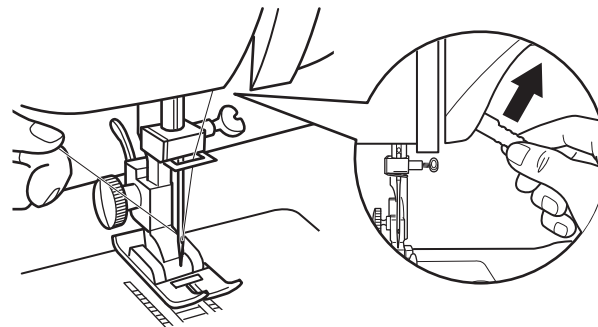
1. Coloque o carretel da linha de coser no fuso de carretel de modo a que a linha venha da parte de trás do carretel.
2. Passe a linha através da guia de linha superior.
3. Puxe a linha para baixo, através do controlo de tensão (seta 1), e puxe-a em volta do arco do controlo de tensão e para cima (seta 2).
4. Passe a linha através da alavanca da direita para a esquerda (seta 3).
5. Puxe a linha para baixo e passe-a através do ponto de linha. Finalmente, enfie a agulha, da frente para trás.



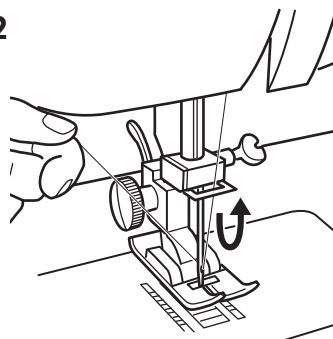
Levantar a linha de bobina

1. Levante o calcador e segure a linha superior com a sua mão esquerda.
2. Gire a manivela devagar na sua direcção até a agulha atingir a sua posição mais baixa. Depois, continue a girar a manivela até a agulha atingir a sua posição mais elevada.
3. Puxe a linha superior cuidadosamente para cima, usando a sua mão esquerda. A linha superior deve, agora, levantar a linha de bobina numa espiral.
4. Puxe ambas as linhas e endireite em direcção à parte de trás da máquina (na direcção contrária a si) até terem cerca de 15 cm de comprimento.

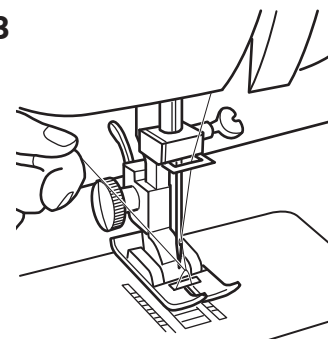
1



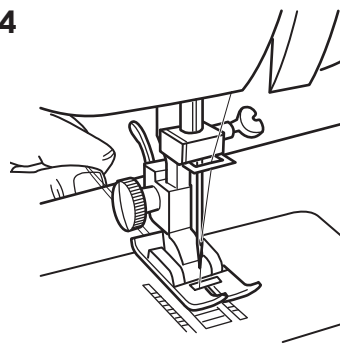
2



3



4



COMEÇAR A COSER

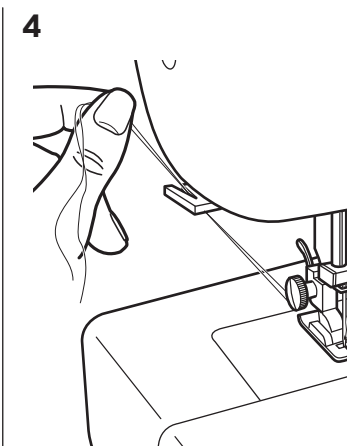
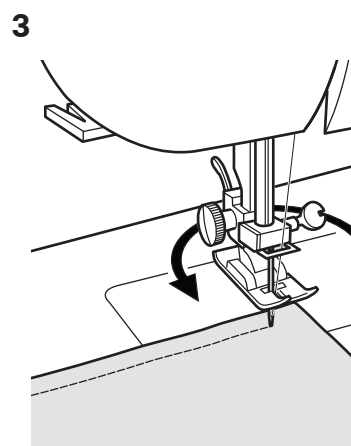
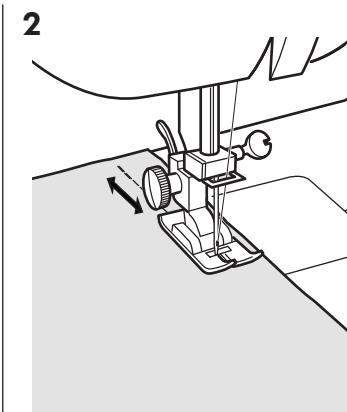
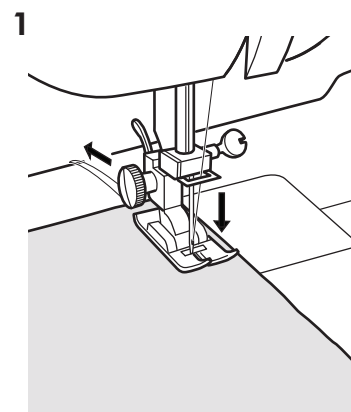
Coser a direito

Seleccione o ponto a direito ao rodar o selector de pontos para A, B ou C. Poderá ajustar o comprimento do ponto ao escolher as marcas entre A, B e C. A tensão da linha deve ser de 2-6. Certifique-se de que o calcador está correctamente colocado (pág. 73).

1. Mova a agulha para cima, rodando a manivela na sua direcção. Levante o calcador e passe o tecido por baixo. Rode a manivela para si para mover a agulha para baixo no local do tecido onde quer começar a coser. Desça o calcador. Certifique-se de que a linha superior e a linha da bobina são puxadas em direcção à parte de trás da máquina, por baixo do calcador.
2. Pressione o pedal cuidadosamente e comece a coser. Prenda a linha, pressionando o botão de remate ao mesmo tempo que pressiona o pedal para coser alguns pontos para trás. Depois, liberte o botão e continue a coser para a frente.
3. Se quiser mudar de direcção, por exemplo, num canto, deixe a agulha no tecido. Depois, levante o calcador e gire o tecido à volta da agulha. Baixe o calcador e continue a coser.
4. Quando terminar, prenda o terminal da costura (ver ponto 2). Levante o tecido e puxe-o cerca de 15 cm para trás. Corte as linhas com um cortador de linha, deixando-as com o comprimento certo para quando começar a coser a próxima costura.



DICA! Cosa primeiro num retalho para fazer os ajustes necessários antes de usar o tecido. Também poderá usar as marcas de costura na placa de agulha para certificar-se de que cose a direito.



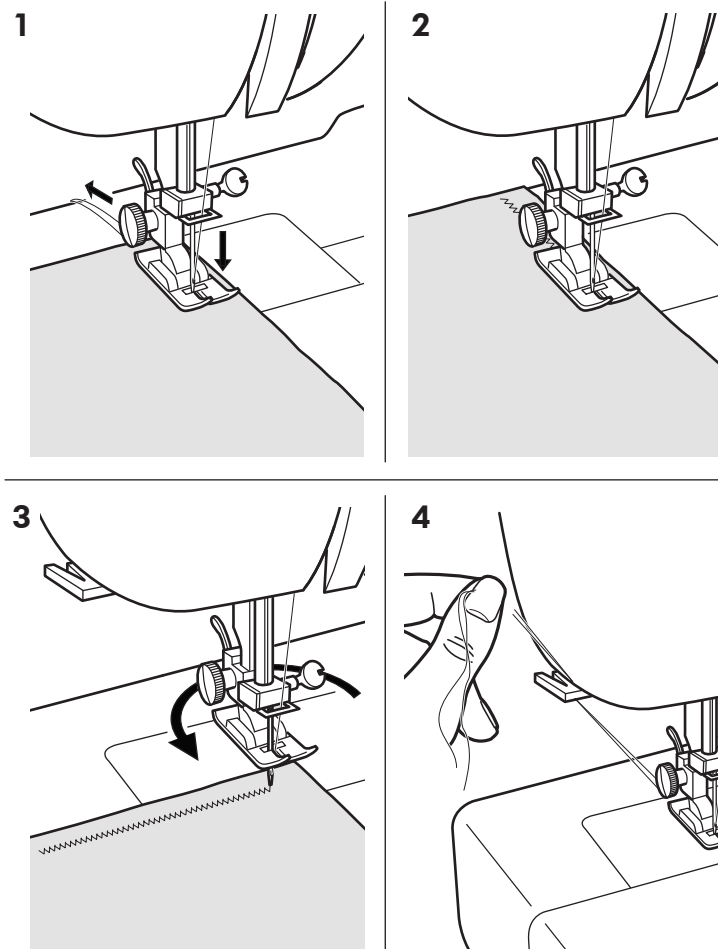
Coser em ziguezague

Escolha o ponto em ziguezague ao rodar o selector de pontos para D, E, F ou K. Poderá ajustar o comprimento do ponto ao escolher as marcas entre D, E, F e K. A tensão da linha deve ser de 1-5. Certifique-se de que o calcador está correctamente colocado (pág. 73).

1. Mova a agulha para cima, rodando a manivela na sua direcção. Levante o calcador e passe o tecido por baixo. Gire a manivela na sua direcção para mover a agulha para baixo no local do tecido onde quer começar a coser. Desça o calcador. Certifique-se de que a linha superior e a linha da bobina são puxadas na direcção da parte de trás da máquina, por baixo do calcador.
2. Pressione o pedal cuidadosamente e comece a coser.
3. Se quiser mudar de direcção, por exemplo, num canto, deixe a agulha no tecido. Depois, levante o calcador e gire o tecido à volta da agulha. Baixe o calcador e continue a coser.
4. Quando terminar, levante o tecido e puxe-o cerca de 15 cm para trás. Corte as linhas com um cortador de linha, deixando-as com o comprimento certo para quando começar a coser a próxima costura.



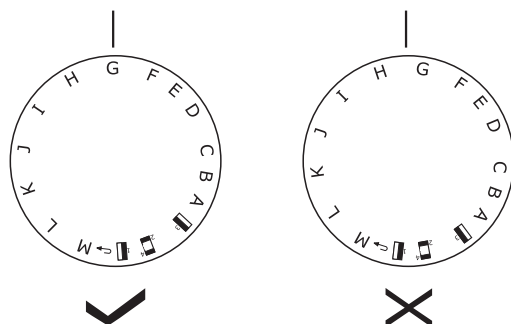
DICA! Cosa primeiro num retalho para fazer os ajustes necessários antes de usar o tecido.



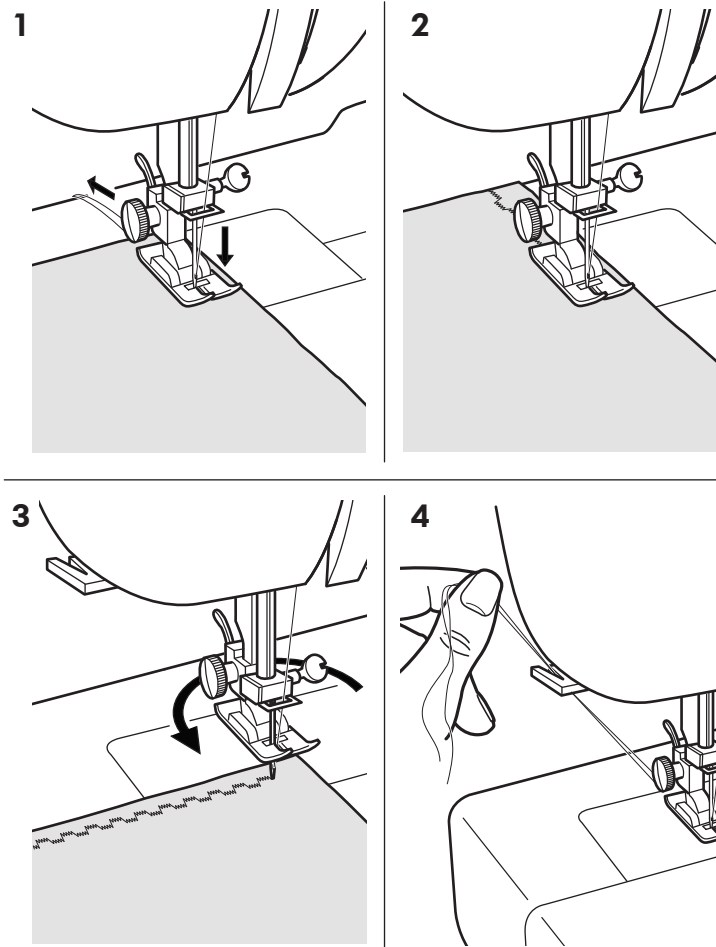
Ponto decorativo

Escolha o ponto decorativo, rodando o selector de pontos para G, H, I ou J. A tensão da linha deve ser de 6-8. Certifique-se de que o calcador está correctamente colocado (página 73).

1. Mova a agulha para cima, rodando a manivela na sua direcção. Levante o calcador e passe o tecido por baixo. Gire a manivela para si para mover a agulha para baixo no local do tecido onde quer começar a coser. Desça o calcador. Certifique-se de que a linha superior e a linha de bobina são puxadas em direcção à parte de trás da máquina, por baixo do calcador.
2. Pressione o pedal cuidadosamente e comece a coser.
3. Se quiser mudar de direcção, por exemplo, num canto, deixe a agulha no tecido. Depois, levante o calcador e gire o tecido à volta da agulha. Baixe o calcador e continue a coser.
4. Quando terminar, levante o tecido e puxe-o cerca de 15 cm para trás. Corte as linhas com um cortador de linha, deixando-as com o comprimento certo para quando começar a coser a próxima costura.



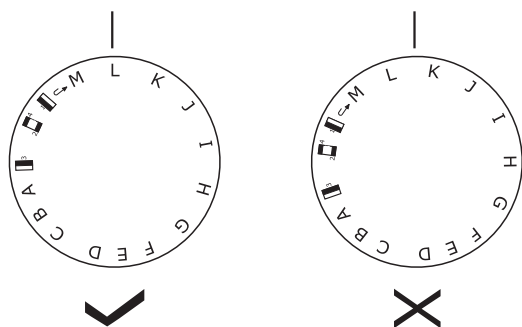
DICA! Cosa primeiro num retalho para fazer os ajustes necessários antes de usar o tecido.



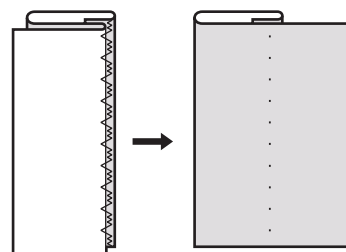
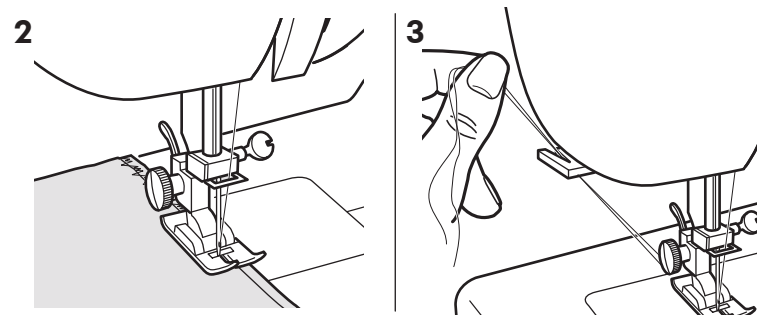
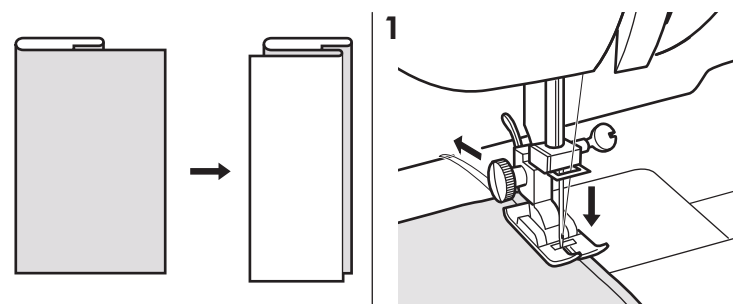
Ponto cego

Escolha o ponto cego ao rodar o selector de pontos para L ou M. A tensão da linha deve ser de 1-4. Certifique-se de que o calcador está correctamente colocado (página 73).

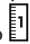
1. Mova a agulha para cima, rodando a manivela na sua direcção. Dobre o tecido, como indicado na imagem. Levante o calcador e passe o tecido por baixo. Gire a manivela na sua direcção para mover a agulha para baixo de forma a que a agulha passe apenas do lado esquerdo da porção dobrada do tecido. Desça o calcador. Certifique-se de que a linha superior e a linha de bobina são puxadas em direcção à parte de trás da máquina, por baixo do calcador.
2. Pressione o pedal cuidadosamente e comece a coser.
3. Quando terminar, levante o tecido e puxe-o cerca de 15 cm para trás. Corte as linhas com um cortador de linha, deixando-as com o comprimento certo para quando começar a coser a próxima costura.






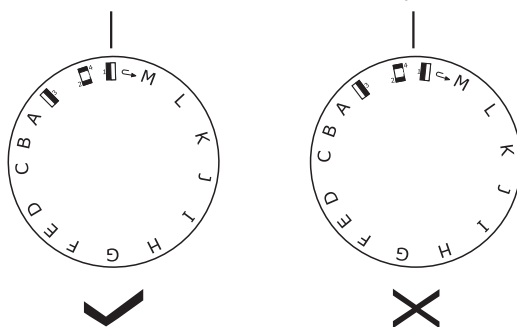
DICA! Cosa primeiro num retalho para fazer os ajustes necessários antes de usar o tecido.



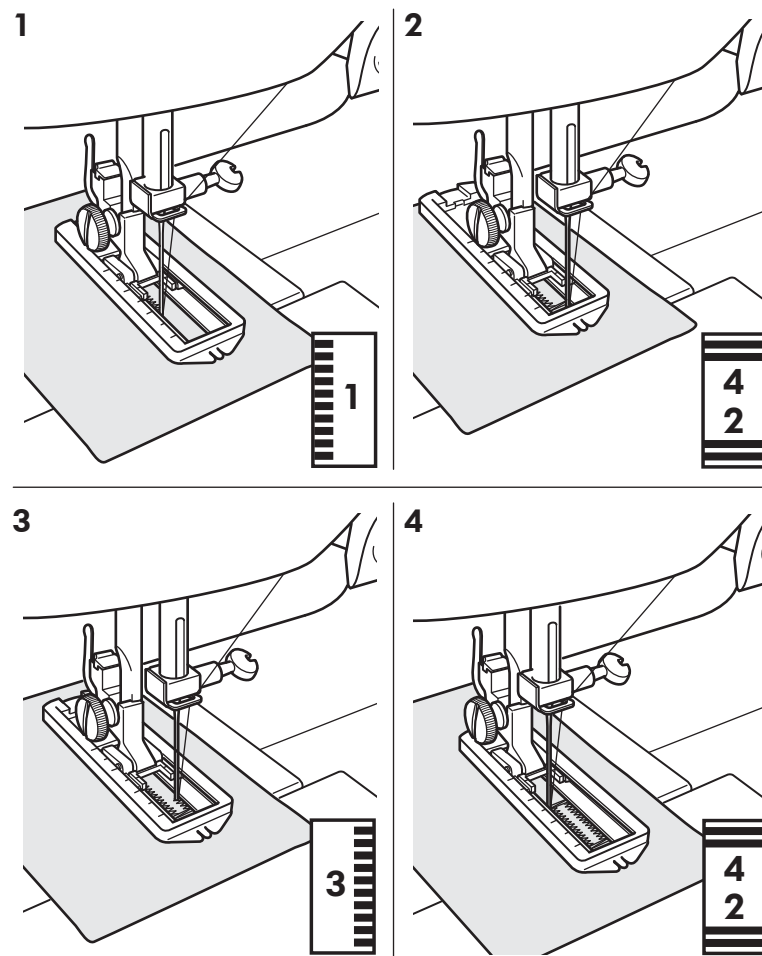
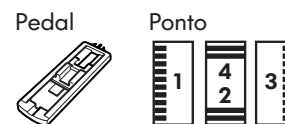
Casear

Certifique-se de que o calcador para casear está correctamente colocado (ver pág. 73). Escolha a posição  no selector de pontos e puxe as linhas superior e de bobina para a esquerda.

1. Deslize para a frente o calcador para casear de forma a medir o comprimento da casa de botão. Use as marcas no calcador para casear. Desça o calcador para casear e a agulha. Lentamente, cosa um lado da casa de botão até chegar ao final do calcador para casear. Termine com a agulha na posição à esquerda.
2. Mude para a posição  e cosa alguns pontos. Termine com a agulha à direita.
3. Mude para a posição  e cosa tudo à volta até que as marcas no calcador para casear estejam alinhadas. Termine com a agulha na posição à direita.
4. Mude para a posição  e cosa alguns pontos. Termine com a agulha à esquerda.
5. Quando terminar, levante o tecido e puxe-o cerca de 15 cm para trás. Corte as linhas com um cortador de linha, deixando-as com o comprimento certo para quando começar a coser a próxima costura. Abra a casa de botão, usando um desfazedor de pontos.



DICA! Cosa primeiro num retalho para fazer os ajustes necessários antes de usar o tecido.





Fechos

Escolha coser a direito ao rodar o selector de pontos para A, B ou C. A tensão da linha deve ser de 1-4. Certifique-se de que o calcador para fechos está correctamente colocado (pág. 73).

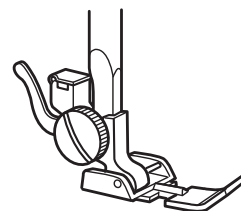
1. Mova a agulha para cima, rodando a manivela na sua direcção. Use o calcador para fechos, de modo a que a agulha apenas possa coser à esquerda do calcador.
2. Prenda ou alinhave o fecho ao tecido. Coloque o tecido por baixo do calcador para fechos. Puxe a linha superior e a linha de bobina na direcção da parte de trás da máquina antes de baixar o calcador.
3. Ao coser o lado direito do fecho no tecido, deixe que os dentes do fecho se desloquem lado a lado com o rebordo do calcador para fechos. Antes de chegar ao topo do fecho, levante o calcador e abra o fecho, mantendo a agulha no tecido. Baixe o calcador e cosa o lado direito restante. Prenda a costura, pressionando o botão de remate e cosendo alguns pontos para trás.
4. Agora, mude a posição do calcador para fechos para que a agulha apenas possa coser à direita do calcador. Cosa o lado esquerdo do fecho no tecido da mesma forma do ponto 3.



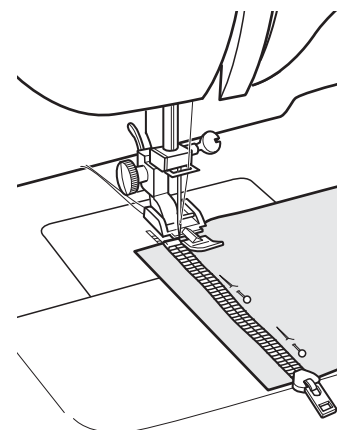
DICA! Cosa primeiro num retalho para fazer os ajustes necessários antes de usar o tecido.

Pedal  Ponto  Tensão da linha
1-4

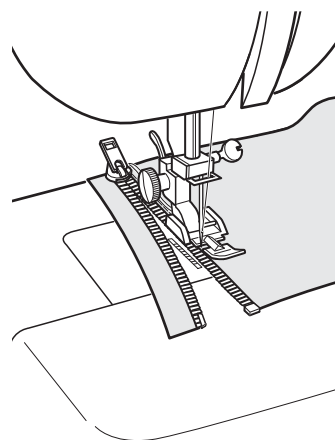
1



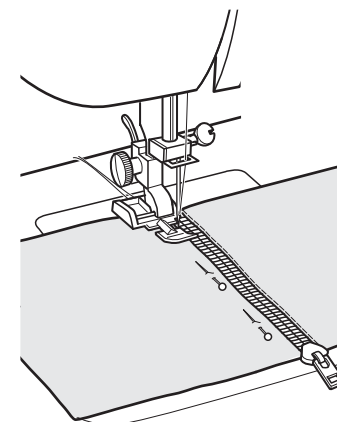
2



3



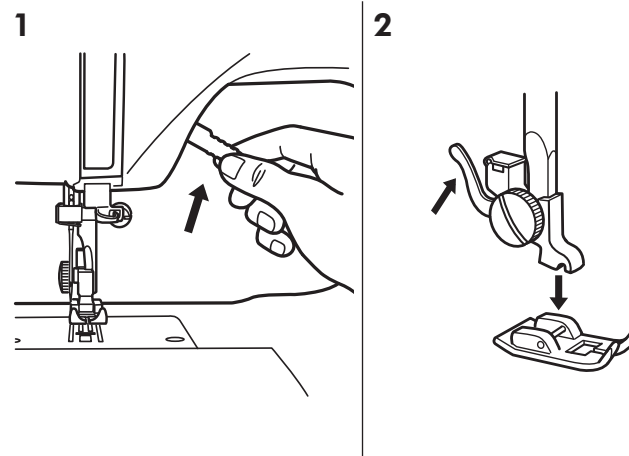
4



MANUTENÇÃO

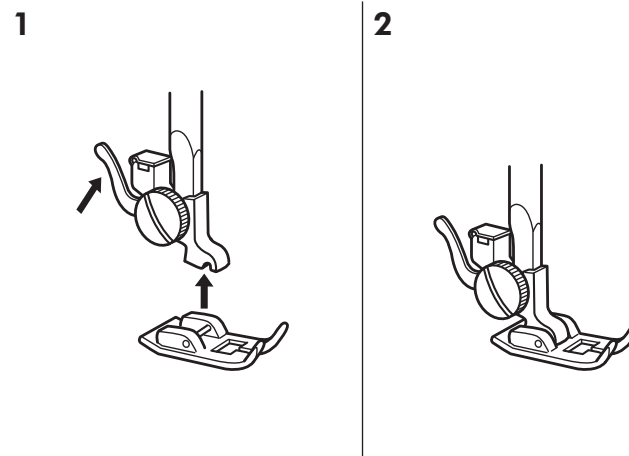
Retirar um calcador

1. Rode a manivela na sua direcção para mover a agulha até à sua posição mais elevada. Levante o calcador.
2. Pressione a alavanca na parte de trás do suporte do calcador para soltar o calcador. Não force a remoção do calcador.



Colocar um calcador

1. Posicione o calcador de modo a que o pino do mesmo fique directamente por baixo da ranhura do seu suporte. Baixe o suporte do calcador.
2. Quando levantar novamente o suporte do calcador, o calcador ficará fixo com segurança.



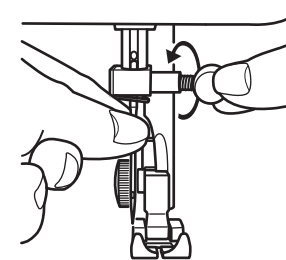
PORTUGUÊS

Mudar a agulha

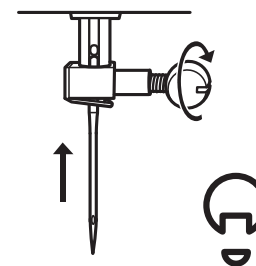
1. Gire a manivela na sua direcção para levantar a agulha. Depois, desça o calcador.
2. Liberte a agulha ao girar o parafuso do suporte no sentido contrário ao dos ponteiros do relógio. O parafuso pode estar muito apertado na primeira vez que desparafusar. Retire a agulha do suporte.
3. Instale a nova agulha no suporte com o lado plano virado de costas para si. Empurre a agulha para cima, no suporte, o mais possível.
4. Aperte bem o parafuso do suporte da agulha.

Não use agulhas dobradas ou rombas, porque podem facilmente danificar o tecido. Esta máquina utiliza uma agulha de tamanho standard 90/14.

1-2



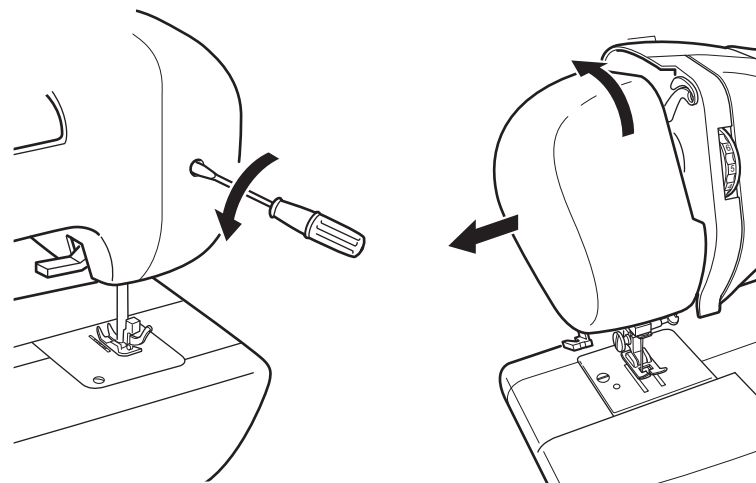
3-4



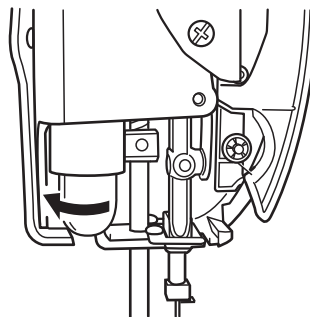
Mudar a lâmpada

1. A lâmpada da máquina de costura está situada por detrás da tampa frontal. Remova a tampa, desapertando o parafuso atrás.*
2. Certifique-se de que a lâmpada arrefeceu antes de lhe tocar. Retire a lâmpada, desenrosque-a para a esquerda.
3. Instale a nova lâmpada, enroscando-a para a direita. Poderá comprar lâmpadas em lojas que vendam máquinas de costura. (Use lâmpadas de 15 W). Volte a colocar a tampa na máquina de costura.

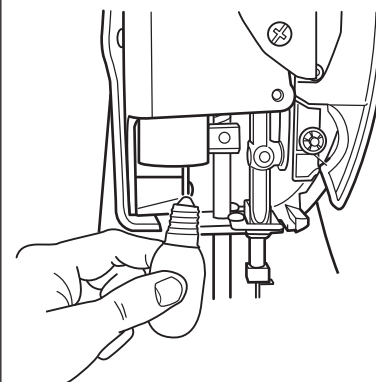
1



2



3

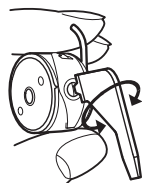


***AVISO!** Desligue sempre a máquina de costura da fonte de energia antes de substituir alguma peça ou quando já não precisar de a usar.

Ajustar a tensão da linha

Para ajustar a tensão da linha, normalmente basta alterar a linha superior. A tensão da linha de bobina é definida durante o fabrico, e quaisquer ajustes são necessários somente para linhas e tecidos especiais.

1. Numa costura perfeita, as linhas ficam presas entre as camadas do tecido.
2. Se a tensão da linha superior estiver muito apertada, a linha de bobina aparecerá no lado direito do tecido. Para resolver o problema basta diminuir ligeiramente a tensão da linha.
3. Se a tensão da linha superior estiver muito folgada, a linha de bobina aparecerá na parte de trás do tecido. Aumente ligeiramente a tensão da linha.



Ajustar a tensão da linha de bobina

No caso improvável de precisar de aumentar a tensão da linha de bobina, pode girar para a direita o parafuso de ajuste na caixa da bobina. Se precisar de diminuir um pouco a tensão, gire o parafuso para a esquerda. Poderá testar a tensão da linha de bobina ao puxar o fio da caixa da bobina. Se sentir uma leve resistência, a tensão está correcta.

i **DICA!** A maioria dos tecidos necessita de uma tensão entre 3 e 5. Cosa primeiro num retalho para fazer os ajustes necessários antes de usar o tecido.

1

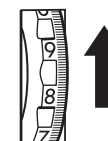
CORRECTO



2

INCORRECTO

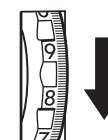
SOLUÇÃO



3

INCORRECTO

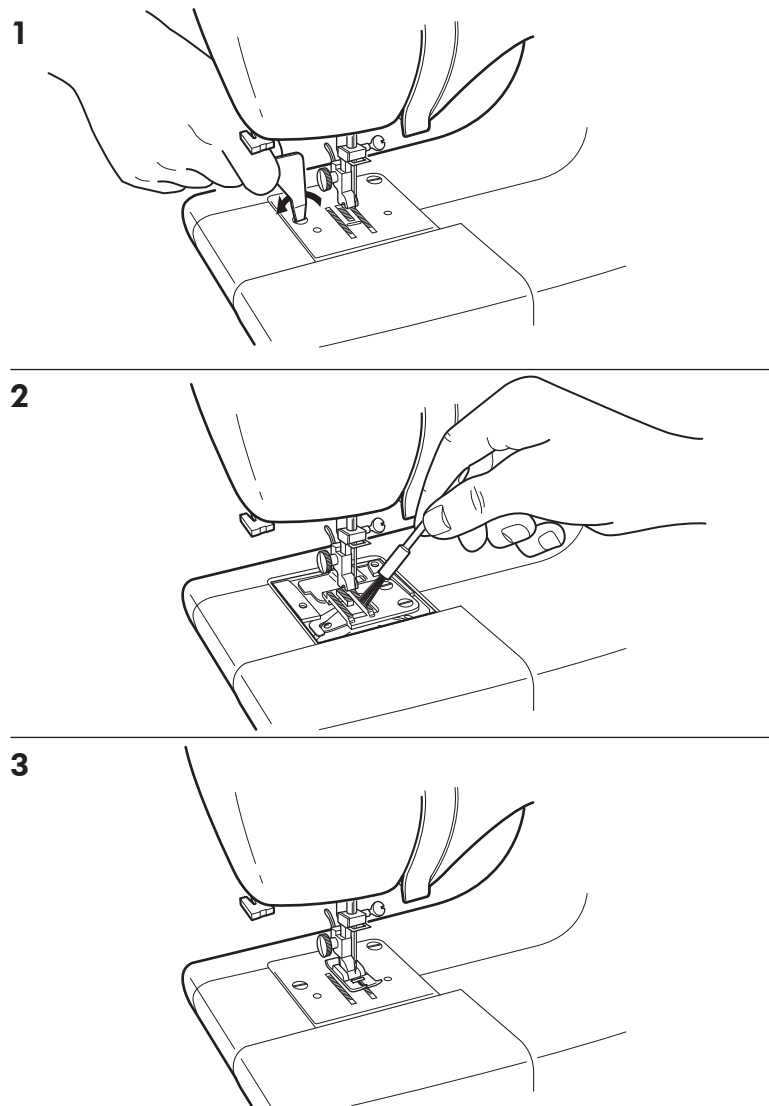
SOLUÇÃO



Limpar os arrastadores

É importante limpar os arrastadores regularmente para manter a máquina de costura a trabalhar da melhor forma.*

1. Remova a agulha e o calcador (ver págs. 73 e 74). Desaparafuse a placa de agulha.
2. Limpe as fibras e o pó dos dentes dos arrastadores, usando a escova.
3. Volte a colocar a placa de agulha, o calcador e a agulha na máquina.

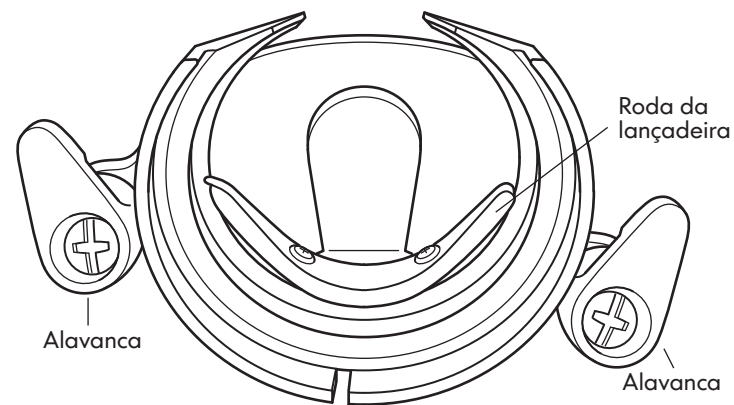
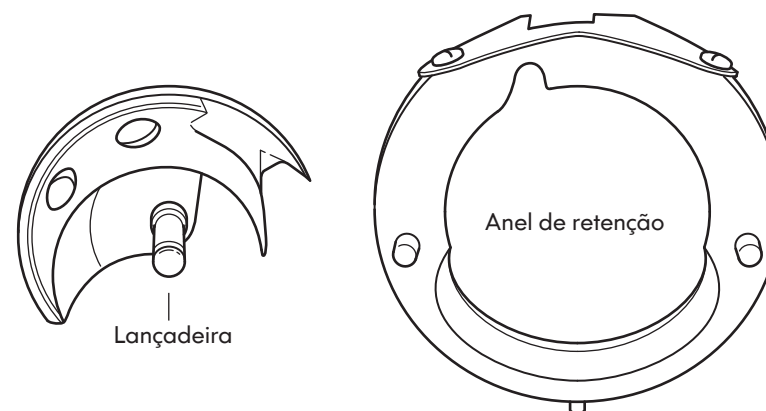


***AVISO!** Desligue sempre a máquina de costura da fonte de energia antes de substituir alguma peça ou quando já não precisar de a usar.

Limpar a lançadeira

Desmontar a lançadeira.

1. Mova a agulha até à sua posição mais elevada, remova o compartimento de acessórios e abra a tampa.*
2. Remova o invólucro da bobina, soltando o pequeno trinco e puxando o invólucro da bobina para fora.
3. Empurre as alavancas da calha da lançadeira para o lado. Levante o anel de retenção e a lançadeira, puxando o pino no centro da lançadeira.
4. Use a escova para remover pó e linhas dos componentes.

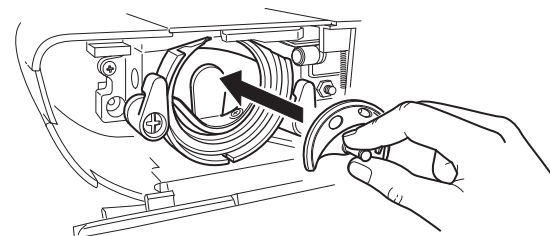


***AVISO!** Desligue sempre a máquina de costura da fonte de energia antes de substituir alguma peça ou quando já não precisar de a usar.

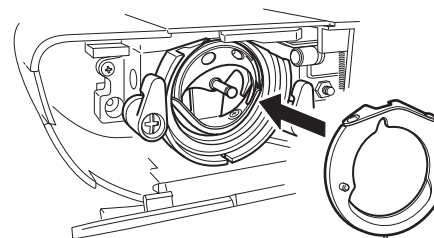
Colocar a lançadeira

1. Segure na lançadeira pelo pino e introduza-a cuidadosamente na calha. Deve formar um círculo com a roda da lançadeira.
2. Introduza o anel de retenção de modo a que o pino mais baixo encaixe na ranhura inferior.
3. Fixe o anel, usando as alavancas da calha da lançadeira.
4. Termine introduzindo o invólucro da bobina na máquina, fechando a tampa e voltando a colocar o compartimento de acessórios.

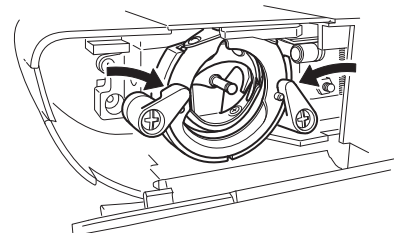
1



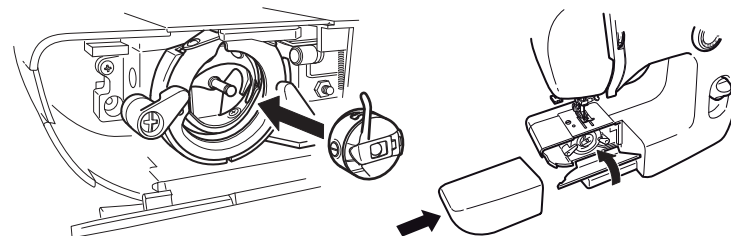
2



3



4



RESOLUÇÃO DE PROBLEMAS Atenção! Certifique-se de que gira sempre a manivela na sua direcção (em sentido contrário ao dos ponteiros do relógio). Ao girá-la para o outro lado poderá provocar danos na agulha ou no tecido e pode sofrer ferimentos.

PROBLEMA	CAUSA	SOLUÇÃO
Os pontos formam laçadas	<ul style="list-style-type: none"> • A linha superior não foi enfiada correctamente através da agulha. • A linha de bobina não foi enfiada correctamente através do invólucro da bobina. 	<ul style="list-style-type: none"> • Enfie a agulha da frente para trás. • Enfie a linha de bobina no invólucro da bobina correctamente (ver pág. 64).
Os pontos encolhem ou o tecido franze	<ul style="list-style-type: none"> • A agulha é muito grande para o tecido. • A linha está sob demasiada tensão. 	<ul style="list-style-type: none"> • Use uma agulha mais pequena. • Ajuste a tensão da linha superior (ver pág. 76).
O tecido não passa uniformemente pela máquina	<ul style="list-style-type: none"> • A qualidade da linha não é suficientemente boa. • A linha de bobina não foi enfiada correctamente através do invólucro da bobina. • Você puxa o tecido enquanto está a coser. 	<ul style="list-style-type: none"> • Use uma linha de melhor qualidade. • Enfie a linha de bobina correctamente no invólucro da bobina (ver pág. 64). • Deixe a máquina passar o tecido automaticamente.
A máquina de costura faz muito barulho e cose com dificuldade	<ul style="list-style-type: none"> • Há vestígios de fibras e de óleo nos arrastadores ou no suporte de agulha. • A agulha está danificada. 	<ul style="list-style-type: none"> • Limpe os arrastadores e o suporte de agulha (ver pág. 77). • Use uma agulha diferente.
A agulha bate no invólucro da bobina e parte.	<ul style="list-style-type: none"> • O anel de retenção não se encontra na posição correcta e as alavancas não estão bloqueadas. • O invólucro da bobina não se encontra na posição correcta. • Ao forçar o tecido, poderá dobrar ou partir a agulha. 	<ul style="list-style-type: none"> • Instale o anel de retenção e o invólucro da bobina de acordo com as instruções (ver pág. 78 e 79). • Avance com o tecido enquanto está a coser, sem forçar.

RESOLUÇÃO DE PROBLEMAS Atenção! Certifique-se de que gira sempre a manivela na sua direcção (em sentido contrário ao dos ponteiros do relógio). Ao girá-la para o outro lado poderá provocar danos na agulha ou no tecido e pode sofrer ferimentos.

PROBLEMA	CAUSA	SOLUÇÃO
A linha de bobina parte-se	<ul style="list-style-type: none"> • A bobina foi instalada de forma incorrecta no invólucro. • A linha de bobina foi mal enfiada. • A tensão da linha de bobina está muito apertada. 	<ul style="list-style-type: none"> • Instale a bobina correctamente no invólucro (ver pág. 64). • Enfie a linha de bobina correctamente (ver pág. 64). • Reduza a tensão da linha de bobina (ver pág. 76).
A linha superior parte-se	<ul style="list-style-type: none"> • A linha superior foi mal enfiada. • A tensão da linha superior está muito apertada. • A linha é muito espessa ou fina para a agulha. • A agulha foi incorrectamente colocada. • A linha ficou presa nos fusos de carretel. • A agulha está danificada. 	<ul style="list-style-type: none"> • Enfie novamente as linhas na máquina de costura e na agulha (ver pág. 65). • Reduza a tensão (ver pág. 76). • Coloque uma linha diferente. • Retire a agulha e volte a coloque-a novamente (ver pág. 74). • Retire o carretel da linha superior, rode-o, de modo a que a linha venha da parte de trás do carretel, e use os discos de feltro. Use uma agulha nova (ver pág. 74).
Faltam pontos	<ul style="list-style-type: none"> • A agulha foi colocada de forma incorrecta ou está danificada. • Calcador errado. 	<ul style="list-style-type: none"> • Remova a agulha e volte a colocá-la ou use uma agulha nova (ver pág. 74). • Instale o calcador correcto.
A agulha partiu-se	<ul style="list-style-type: none"> • A agulha foi mal colocada ou está danificada. • Force o tecido ao coser. • A linha é muito grossa. • O anel de retenção não se encontra na posição correcta e as alavancas não estão bloqueadas. 	<ul style="list-style-type: none"> • Remova a agulha e coloque uma nova (ver pág. 74) • Vá avançando com o tecido enquanto costura, sem forçar. • Use uma linha fina. • Instale o anel de retenção e o invólucro da bobina de acordo com as instruções (ver pág. 78 e 79).
Linha presa	<ul style="list-style-type: none"> • Coser quando o calcador está levantado. • Girar a manivela na direcção errada. • Agulha mal enfiada. • Coser sem tecido na máquina. 	<ul style="list-style-type: none"> • Corte a linha superior, retire o invólucro da bobina, o anel de retenção e a lançadeira (ver pág. 78) para retirar a linha acumulada. • Volte a colocar a lançadeira, o anel de retenção e o invólucro da bobina na posição correcta, de acordo com as instruções de montagem (ver pág. 79).
Perda de tensão	<ul style="list-style-type: none"> • Pó acumulado no interior do dispositivo superior de tensão do fio. 	<ul style="list-style-type: none"> • Volte a enfiar a linha.

