

MANUAL DO CONSUMIDOR

BRASTEMP Gourmand

Cooktop BDT86

Consulte o site **www.brastemp.com.br** para ter acesso às informações atualizadas sobre a nossa rede de assistência técnica ou ligue para o nosso Call Center:

3003-0099

(capitais e regiões metropolitanas) ou

0800-970-0999

(demais localidades)

Com isso, você terá fácil acesso à Assistência Técnica mais próxima de sua residência.

Criamos soluções para você transformar suas receitas em pratos inéditos e experimentais. Com este novo cooktop Brastemp Gourmand, você poderá explorar suas técnicas culinárias com o que há de melhor para a cozinha.

Siga corretamente as instruções contidas neste manual e aproveite o máximo do seu novo produto.

Estamos à sua disposição para esclarecer qualquer dúvida, bem como para ouvir sua crítica ou sugestão.

Fale com a Brastemp

Consulte o site **www.brastemp.com.br** para ter acesso às informações atualizadas sobre a nossa rede de assistência técnica ou ligue para o nosso Call Center: **3003-0099** (capitais e regiões metropolitanas) ou **0800-970-0999** (demais localidades).

Com isso, você terá fácil acesso à Assistência Técnica mais próxima de sua residência.



Rede de Serviços

REDE DE SERVIÇOS BRASTEMP

Todo cuidado na hora da instalação, manutenção ou reparo do seu eletrodoméstico Brastemp.

- O único garantido pelo fabricante, atende dentro e fora da garantia;
- Técnicos treinados pela fábrica;
- Peças originais.

Endereço para correspondência:

Rua Olympia Semeraro, 675 – Jardim Santa Emília
CEP 04183-901 – São Paulo – SP

Sumário

<input type="checkbox"/>	1. Segurança.....	4
<input type="checkbox"/>	2. Conhecendo seu Cooktop	6
<input type="checkbox"/>	2.1. Descrição e símbolos do produto.....	6
<input type="checkbox"/>	3. Identificando seu Cooktop	6
<input type="checkbox"/>	4. Instalando seu Cooktop	7
<input type="checkbox"/>	4.1. Distâncias e medidas de instalação.....	8
<input type="checkbox"/>	4.2. Conexão de gás.....	9
<input type="checkbox"/>	4.3. Condições para instalação elétrica.....	12
<input type="checkbox"/>	4.4. Instalação do Cooktop no nicho	12
<input type="checkbox"/>	5. Usando seu Cooktop.....	13
<input type="checkbox"/>	5.1. Ligando o Cooktop.....	13
<input type="checkbox"/>	5.2. Botões de controle (manípulos).....	13
<input type="checkbox"/>	5.3. Dicas de uso.....	14
<input type="checkbox"/>	6. Display eletrônico: Touch Timer	15
<input type="checkbox"/>	7. Limpeza e manutenção	17
<input type="checkbox"/>	8. Características técnicas.....	19
<input type="checkbox"/>	9. Como resolver problemas.....	20
<input type="checkbox"/>	10. Questões ambientais.....	21
<input type="checkbox"/>	11. Fale com a Brastemp.....	21
<input type="checkbox"/>	12. Termo de garantia.....	22

NOTA: Todas as imagens contidas neste manual são meramente ilustrativas.

1. Segurança.....



Instruções importantes de segurança

A sua segurança e a de terceiros é muito importante.

Este manual e o seu produto têm muitas mensagens importantes de segurança. **Sempre leia e siga as mensagens de segurança.**



Este é o símbolo de alerta de segurança.

Este símbolo alerta sobre situações que podem trazer riscos à sua vida, causar ferimentos a você ou a terceiros.

Todas as mensagens de segurança virão após o símbolo de alerta de segurança e a palavra "PERIGO" ou "ADVERTÊNCIA".

Estas palavras significam:



PERIGO

Existe risco de você perder a vida ou de ocorrer danos graves, se as instruções não forem seguidas imediatamente.



ADVERTÊNCIA

Existe risco de você perder a vida ou de ocorrer danos graves, se as instruções não forem seguidas.

Todas as mensagens de segurança mencionam qual é o risco em potencial, como reduzir a chance de se ferir e o que pode acontecer se as instruções não forem seguidas.

Itens de segurança

- Utilize sempre mangueiras metálicas e reguladores de pressão certificados pelo INMETRO. Verifique a validade das mangueiras e reguladores de pressão e substitua-os, se necessário;
- Fixe e aperte adequadamente todas as conexões de gás durante a instalação. Instale o Cooktop de acordo com as especificações descritas no manual de instruções;
- Retire o plugue da tomada antes de efetuar qualquer manutenção do produto;
- Ligue seu produto a um fio terra efetivo;
- Não use extensões, adaptadores ou T's;
- Siga corretamente estas instruções, evitando, assim, riscos de explosão, incêndio ou possíveis danos à integridade física das pessoas;
- Se o cabo de alimentação estiver danificado, deverá ser acionada a Rede de Serviços Brastemp, que realizará a substituição, a fim de evitar riscos;
- **ATENÇÃO:** se a superfície do vidro estiver quebrada, desligue o aparelho para evitar a possibilidade de choque elétrico.

Dicas importantes

- Este produto foi projetado para ser utilizado somente para fins de cozimento de alimentos em uso doméstico. Qualquer outro uso deste produto é considerado impróprio;
- Instale e posicione o Cooktop estritamente de acordo com as instruções contidas neste manual;
- Certifique-se de que os fios elétricos de outros aparelhos, próximos do Cooktop, não entrem em contato com peças quentes;
- Certifique-se de que as trempes (grades) do seu Cooktop e os queimadores (bocas) estejam corretamente encaixados;
- Atenção ao retirar o produto da embalagem, apoie-o cuidadosamente em uma superfície;
- Este eletrodoméstico não deve ser usado por crianças, pessoas com reduzida capacidade física, sensorial, mental ou sem competência para tal;
- Recomenda-se que as crianças sejam vigiadas para assegurar que elas não estejam brincando com o aparelho;
- Mantenha crianças longe do Cooktop enquanto estiver em uso ou após o uso, enquanto estiver quente;
- Nunca utilize dois queimadores para aquecer uma panela ou recipiente grande;
- Não use o Cooktop como uma superfície de trabalho ou suporte a outras atividades que não sejam cozinhar;
- Não armazene álcool, produtos de limpeza ou qualquer outro líquido ou vapor inflamável próximo do Cooktop;
- Não pendure panos, roupas e similares próximo ao produto;
- Em caso de queda do produto ou algum impacto, não o utilize e chame a Rede de Serviços Brastemp;
- Todos os serviços de manutenção devem ser executados por um técnico da Rede de Serviços Brastemp e serão cobrados caso não sejam cobertos pela garantia ou o período preestabelecido de garantia tenha se expirado.

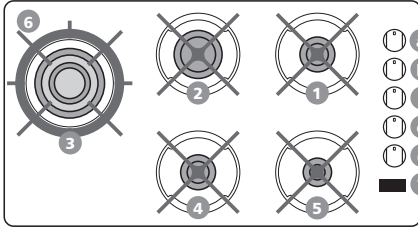
IMPORTANTE:

Ao sentir cheiro de gás dentro de casa, tome as seguintes providências:

- Feche o registro de gás da casa;
 - Abra todas as janelas e portas para ventilar o ambiente;
 - Não acenda qualquer tipo de chama ou faísca;
 - Não acenda as luzes nem outro aparelho elétrico (exemplo: ventilador, exaustor);
 - Caso você não identifique o problema, contate a Rede de Serviços Brastemp ou, se o gás é fornecido pela rede pública, chame a companhia de gás do seu Estado.
- Nossos produtos foram desenvolvidos de acordo com as normas brasileiras que regem as temperaturas máximas admissíveis. Durante o uso do Cooktop, algumas partes acessíveis podem esquentar, inclusive partes externas. Não entre contato com as partes que aquecem durante o uso do Cooktop.

2. Conhecendo seu Cooktop

2.1. Descrição e símbolos do produto



Modelo BDT86

- Botão (a) controle queimador semirrápido (1)
- Botão (b) controle queimador rápido (2)
- Botão (c) controle queimador quadrichama (3)
- Botão (d) controle queimador semirrápido (4)
- Botão (e) controle queimador auxiliar (5)
- Trepes removíveis em todos os queimadores (6)
- Timer (7)

IMPORTANTE:

Ao posicionar as trepes, certifique-se de que elas foram posicionadas corretamente sobre o disco e os queimadores.

Garanta também que as capas dos queimadores estejam niveladas, pois, se estiverem desniveladas, podem dificultar o acendimento dos queimadores.

3. Identificando seu Cooktop

Modelo	BDT86
Família	
Cor	preto
Mesa	
Queimadores	5
Quadrichama	1
Queimador rápido	1
Queimador semirrápido	2
Queimador auxiliar	1
Material mesa	vidro
Trepes	individuais
Material trepes	ferro fundido
Acendimento	super automático
Touch Timer	digital

4. Instalando seu Cooktop.....



Esse Cooktop não requer instalação especializada, sendo necessário apenas seguir os procedimentos básicos contidos nesse manual. Se preferir, contate o Serviço Autorizado Brastemp para realizar a instalação, porém as despesas e acessórios inerentes à instalação não são gratuitos e serão cobrados.

Condições necessárias para instalação:

- A tomada, na qual será ligado o plugue de seu Cooktop, deve ter acesso fácil, estar fora do nicho e distante da fonte de aquecimento;
- Verifique se o tipo e pressão de gás, disponíveis na sua residência, estão de acordo com o especificado na etiqueta de identificação do produto, localizada na parte inferior;
- O ponto de conexão do botijão de gás ou do gás canalizado de sua residência deve estar localizado, no máximo, a 1 m do centro de seu Cooktop, em local de fácil acesso para permitir a conexão e inspeção;
- Caso o seu gás seja canalizado, é necessário um registro de parede em boas condições e posicionado em local de fácil acesso, exclusivo para o seu Cooktop;
- Os revestimentos das paredes dos móveis ou aparelhos adjacentes ao Cooktop devem resistir ao calor;
- Este produto pode ser instalado em uma bancada de 20 mm a 70 mm de espessura.
- O produto sai de fábrica ajustado para uso com gás GLP. Se você for utilizar gás natural, entre em contato com a Rede de Serviços Brastemp e solicite a conversão de seu produto;
- É necessário permitir a desconexão do aparelho da rede de alimentação após a instalação.

ATENÇÃO:

- Seu Cooktop deve ser instalado em um local arejado, porém livre de correntes de ar que apaguem as chamas e longe de áreas de circulação de pessoas. Não instalar o Cooktop em ambientes externos ou enclausurados;
- Antes de iniciar a instalação, certifique-se de que todos os botões estejam na posição desligado;
- Esteja atento às datas de validade do regulador de pressão, do botijão e da mangueira. Nunca deixe de fazer a substituição antes de vencer o prazo de validade.

IMPORTANTE:

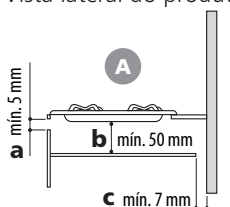
A primeira conversão é gratuita, desde que dentro do período de 90 dias. Todas as peças e conexões devem ser adquiridas pelo usuário.

4.1. Distâncias e medidas de instalação

A distância entre a face inferior do Cooktop e o móvel ou painel de separação do seu móvel deve estar de acordo com o indicado na figura (A);

As distâncias mínimas de 5 mm e 7 mm indicadas na figura abaixo são aberturas para ventilação e não devem estar obstruídas;

Vista lateral do produto



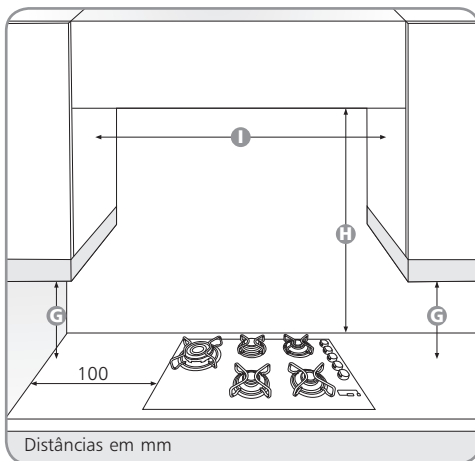
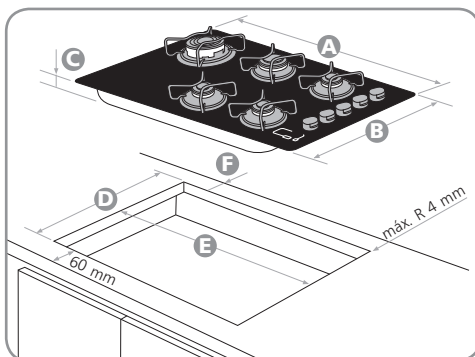
a	Vão frontal	mín. 5 mm
b	Distância entre o fundo do produto e o item abaixo para circulação de ar	mín. 50 mm máx. 150 mm
c	Vão na parte traseira do objeto posicionado abaixo do Cooktop	mín. 7 mm

Se uma coifa for instalada sobre o Cooktop, leia as instruções contidas no manual da mesma e observe as distâncias recomendadas para a instalação.

Dimensões para a instalação (mm)

Dimensões	BDT86
A	850
B	460
C	86
D (medida do nicho)	405
E (medida do nicho)	815
F (mín.)	80
G (mín.)	400
H (mín.)	750
I (mín.)	870

Ao instalar uma coifa sobre o cooktop, respeite as distâncias mínimas, indicadas nas figuras ao lado.



IMPORTANTE:

Deve ser respeitada uma distância mínima de 50 mm entre o fundo do Cooktop e qualquer objeto ou alimento que venha a ser depositado abaixo do produto.

- Caso não haja um forno instalado sob o Cooktop, um painel deve ser colocado sob o mesmo para evitar danos e proteger o móvel;
- A distância entre a parte inferior do aparelho e o painel de separação deve respeitar as dimensões indicadas na figura;
- Para um correto funcionamento do produto, não tape a abertura mínima entre a bancada de trabalho e o lado superior da placa do móvel (mín. 7 mm);
- No caso de instalação de um forno debaixo do Cooktop, certifique-se de que ele está equipado com um sistema de ventilação;
- Não instale o Cooktop por cima da lava-louça ou da máquina de lavar, para que os circuitos eletrônicos não entrem em contato com vapor ou umidade, o que pode danificá-los.

4.2. Conexão de gás

⚠ ADVERTÊNCIA



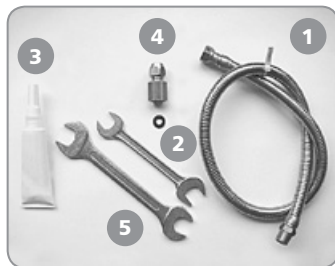
RISCO DE INCÊNDIO

- Utilize sempre mangueiras e reguladores de pressão certificados pelo INMETRO;
- Verifique as validades das mangueiras e reguladores de pressão e substitua-os, se necessário;
- Fixe e aperte adequadamente todas as conexões de gás durante a instalação;
- Instale o Cooktop de acordo com as especificações descritas neste manual;
- Siga corretamente estas instruções, evitando, assim, riscos de explosão, incêndio ou possíveis danos à integridade física das pessoas.

A conexão do Cooktop à tubulação ou botijão de gás deve ser feita utilizando os acessórios adequados, considerando que a entrada de gás do Cooktop é do tipo engate rápido que necessita de adaptador para conexão à mangueira flexível do tipo metálica, conforme demonstrado a seguir:

4.2.1 Conexões e acessórios necessários para instalação

1. Mangueira metálica flexível de 1/2" com 1,25 m de comprimento e aprovada conforme NBR 14177.
2. Arruela de vedação.
3. Pasta para vedar.
4. Um adaptador (para modelo com saída de gás com bico tipo "mamadeira").
5. Duas chaves de boca.



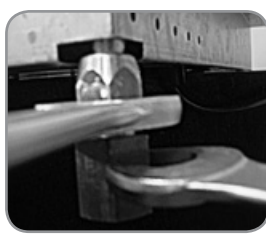
IMPORTANTE:

Os acessórios não acompanham o produto, podendo ser adquiridos na Rede de Serviços Brastemp.

4.2.2 Sequência da instalação da mangueira de gás

ATENÇÃO:

- Antes de iniciar a instalação, certifique-se de que todos os botões e registro de gás estejam na posição fechado;
- Esteja atento às datas de validade do regulador de pressão, do botijão e da mangueira. Nunca deixe de fazer a substituição antes de vencer o prazo de validade.



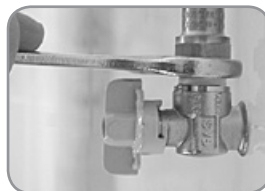
1. Encaixar o adaptador no engate rápido de seu cooktop, com a porca não rosqueada. Certifique-se de que o adaptador foi bem encaixado ao engate rápido.
2. Com o auxílio de duas chaves realize o aperto da porca do adaptador.
3. Rosqueie a ponta "macho" da mangueira metálica no adaptador. Utilize pasta vedante para auxiliar na vedação.



4. Com o auxílio de duas chaves realizar o aperto da mangueira no adaptador.



5. Coloque a arruela de vedação dentro da rosca interna da mangueira metálica.



6. Rosqueie a mangueira metálica no registro de gás com o auxílio de duas chaves. Utilize pasta vedante para auxiliar na vedação.

IMPORTANTE:

Após a instalação, abra o registro de gás e verifique todas as conexões manuseadas, com espuma de sabão, certificando-se de que não há vazamento. Se houver formação de bolhas, refaça a conexão.

4.2.3 Ponto de saída de gás e registro

ATENÇÃO:

- O registro de gás deve ser exclusivo para o Cooktop e estar dentro do ambiente em que o produto se encontra;
- O registro deve estar visível, em local de fácil acesso, sem quaisquer restrições e sempre fora do nicho/gabinete, podendo ser fechado/desligado rapidamente, caso ocorra algum problema;
- Para a adequação do ponto de gás e do posicionamento do registro, utilize as conexões de cobre ou aço conforme a NBR 15526. Para maiores informações consulte a Rede de Serviços Brastemp.

IMPORTANTE:

Se as orientações sobre o posicionamento do registro de gás não forem seguidas, será necessária a retirada do Cooktop do nicho/gabinete, para que a instalação seja feita adequadamente e o registro esteja com fácil acesso.

4.3. Condições para instalação elétrica

⚠️ ADVERTÊNCIA



RISCO DE CHOQUE ELÉTRICO

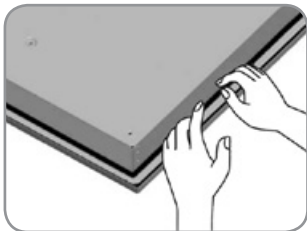
- Desligue o disjuntor ou retire o plugue da tomada antes de efetuar qualquer manutenção no produto;
- Recoloque todos os componentes antes de ligar o produto;
- Não remova o pino de aterramento do plugue;
- Ligue seu produto a um fio terra efetivo;
- Não use adaptadores ou T's;
- Não use extensões;
- Siga corretamente estas instruções, evitando, assim, riscos de explosão, incêndio ou possíveis danos à integridade física das pessoas.

Este produto está preparado para ser ligado a uma tensão de 127 ou 220 volts.

ATENÇÃO:

- O aterramento da rede elétrica da sua residência deverá ser feito conforme norma NBR 5410 - seção aterramento. Na dúvida, consulte um electricista especializado;
- Conecte o plugue do cabo de força na tomada e verifique se o abastecimento de gás está normal.

4.4. Instalação do Cooktop no nicho



1. Verifique se o Cooktop está com a borracha de vedação em toda a sua volta. Se não estiver, entre em contato com a Rede de Serviços Brastemp.
2. Posicione o Cooktop dentro do nicho, de acordo com as dimensões indicadas na página 8.

5. Usando seu Cooktop.....



Verifique se todos os queimadores estão bem encaixados. Nunca acenda o fogo sem que os queimadores e as capas estejam encaixados corretamente. Isto evita má formação da chama e deformações nas peças.

5.1. Ligando o Cooktop

1. Localize o botão correspondente ao queimador a ser utilizado.
2. Pressione e gire lentamente o botão no sentido anti-horário (para a esquerda) até a posição de chama máxima (indicada pela estrela).
3. Mantenha o botão nesta posição por 3 a 5 segundos, até que o queimador acenda e a chama se estabilize.
4. Se a chama não acender ou apagar, volte o botão para a posição fechado e espere pelo menos 1 minuto para que o gás liberado se espalhe. Verifique se as peças do queimador correspondente estão ajustadas e repita o procedimento.
5. Regule o botão para a intensidade de chama desejada.
6. Para desligar, gire o botão no sentido horário (para a direita) até a posição desligado.

Em caso de falta de energia elétrica, você pode acender os queimadores utilizando fósforos, normalmente.

ATENÇÃO:

- Durante o acendimento de qualquer um dos queimadores da mesa, todos emitirão faíscas. Isto é normal;
- Ao desligar qualquer queimador, certifique-se de que esteja na posição desligado.

5.2. Botões de controle (manípulos)

Os botões de seu Cooktop possuem acendimento superautomático.



Posição desligado



Posição de chama máxima



Posição de chama mínima

IMPORTANTE:

Para facilitar a limpeza, os botões do seu Cooktop são removíveis. Tome cuidado para não obstruir, com detritos, as entradas de ar do selo abaixo do botão durante a limpeza evitando, assim, desregular a chama dos queimadores.

5.3. Dicas de uso

Leia estas instruções para obter o melhor desempenho de seu Cooktop.

- Use panelas com um diâmetro adequado para cada tipo de queimador (veja tabela ao lado);
- Use a quantidade apropriada de água para cozinhar os alimentos;
- Não utilize panelas com diâmetro maior que 22 cm próximo aos botões e timer;
- Observe sempre a centralização das panelas sobre a chama para obter maior performance do seu produto;
- Mantenha distância suficiente entre panelas botões/timer, como condição para o adequado manuseio;

Tipo de Queimador	Diâmetro dos recipientes
Quadrichama	de 16 a 30 cm
Rápido	de 14 a 24 cm
Semirrápido	de 12 a 22 cm
Auxiliar	de 12 a 22 cm

IMPORTANTE:

- Utilize apenas panelas de fundo plano. Panelas com fundo arredondado não se apóiam adequadamente sobre as trempes;
- Sempre centralize as panelas sobre as trempes;
- Nunca deixe as panelas ou recipientes muito próximos dos botões, para permitir seu manuseio e evitar que aqueçam excessivamente. Mantenha sempre uma distância mínima de 2 cm.



ERRADO



ERRADO



CERTO

- Evite a perda desnecessária de água, usando a tampa;
- Não use panelas que excedam o tamanho máximo do Cooktop;
- Nunca mergulhe em água fria as peças dos queimadores ainda quentes, pois podem ser danificadas pelo choque térmico;
- Nunca jogue os queimadores na pia, pois o impacto pode causar deformações;
- Nunca utilize dois queimadores, simultaneamente, com apenas um recipiente;

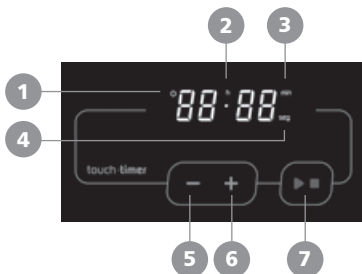
IMPORTANTE:

Cuidado ao posicionar ou movimentar as trempes sobre a mesa de vidro, para evitar impactos ou riscos.

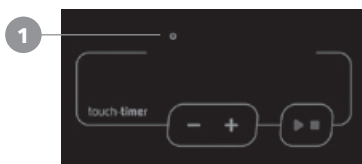
- Não deixe que as chamas escapem pelas laterais das panelas. Mantenha a panela sempre centralizada sobre as trempes. Escolha o queimador mais adequado para o tamanho de seu recipiente;
- Evite deixar os cabos das panelas voltados para fora do Cooktop;
- Nunca utilize papel alumínio para cobrir a mesa e/ou queimadores, pois podem manchá-la ou entupir as saídas de gás, prejudicando o desempenho da chama.

6. Display eletrônico: Touch Timer

6.1. Descrição do display eletrônico:



1. Indicação de modo standby (apenas esta luz aparecerá no display)
2. Indicação de hora
3. Indicação de minuto
4. Indicação de segundo
5. Tecla para diminuir o tempo mostrado no indicador
6. Tecla para aumentar o tempo mostrado no indicador
7. Tecla para iniciar/parar a contagem do tempo




Ao ligar o produto na tomada, um sinal sonoro será emitido, as luzes do display se acenderão e, em seguida, ele entrará em modo standby (apenas a luz 1 acenderá no display). O display também entrará em modo standby após 1 minuto sem interação do usuário.

6.2. Ajustando o timer do seu Cooktop

Essa função permite programar um contador de tempo regressivo. Quando esse tempo terminar, um alarme sonoro será emitido.

O tempo mínimo de programação é de 1 minuto e o tempo máximo de 24 horas. O display mostrará o indicador de horas, minutos e segundos de acordo com o tempo programado. Os passos a seguir descrevem como programar o timer. O display sairá do modo standby assim que o usuário pressionar uma das teclas do painel e mostrará "00:00", enquanto os pontos piscam.

1. Defina o tempo desejado utilizando as teclas **-** e **+**. Mantenha a tecla pressionada para aumentar ou reduzir o tempo mais rapidamente.
2. Pressione a tecla **▶** para iniciar a contagem regressiva.
3. Durante a contagem regressiva, você pode alterar o tempo pressionando as teclas **-** e **+**. O timer avançará de 1 em 1 minuto, caso o tempo marcado esteja entre 0 e 19 minutos, de 5 em 5 minutos, caso o tempo marcado esteja entre 20 e 55 minutos e de 10 em 10 minutos, quando o tempo marcado estiver entre 1 hora e 23h e 50 minutos. Por exemplo: se o tempo marcado for de 22 minutos, o timer avançará para 25 min, 30 min, 35 min e assim por diante.

Ao final do tempo programado, o timer emitirá um sinal sonoro e o display permanecerá piscando "00:00". Para voltar ao modo standby, basta clicar na tecla . Após dois minutos, a partir do fim do tempo programado, o display entrará em modo standby automaticamente, caso nenhuma tecla seja pressionada.

IMPORTANTE:

O timer não tem a função de desligar as chamas.



7. Limpeza e manutenção

- Sempre desconecte o Cooktop da tomada elétrica e espere que esfrie antes de limpar ou fazer a manutenção;
- Para manter o Cooktop em boas condições, conserve-o limpo, removendo restos de alimentos antes do uso;
- Não deixe acumular gordura sobre o Cooktop;
- Não use produtos corrosivos e à base de cloro ou similares para limpar o seu Cooktop;

ATENÇÃO:

- Caso ocorra derramamento de líquidos e alimentos, limpe a mesa de vidro com detergente neutro, água e pano macio e seque após a limpeza, evitando manchas.
- Não use vapor para limpeza;
- Não use produtos inflamáveis;
- Não deixe produtos ácidos ou alcalinos como vinagre, mostarda, sal, açúcar ou suco de limão sobre a mesa de vidro;
- Use palha de aço somente para a limpeza das trempes e capas dos queimadores. Caso as trempes apresentem riscos de cor prateada, use palha de aço, água e detergente neutro para remover as manchas;
- Para realizar a limpeza no local do timer, siga as mesmas instruções, observando, porém, se não houve acionamento involuntário; caso tenha havido, basta cancelar a contagem de tempo;
- Após a limpeza no local do timer, aguarde de 20 a 30 segundos para utilizá-lo.

Cuidado e manutenção dos componentes do Cooktop

As trempes, capas e queimadores devem ser removidos para uma limpeza adequada.

1. Lave cuidadosamente com esponja, água e detergente neutro, removendo qualquer tipo de sujeira impregnada.
2. Enxágue e seque adequadamente o Cooktop e todas as peças.
3. Recoloque os queimadores e as capas.
4. Ao posicionar as trempes, garanta que elas estejam centralizadas e bem encaixadas.

NOTA: caso exista acúmulo de sujeira nos acendedores eletrônicos, certifique-se de que o plugue de seu cooktop esteja desconectado da tomada e utilize um pano úmido para realizar a limpeza.

IMPORTANTE:

- Tenha cuidado especialmente quando o Cooktop estiver sem os queimadores. Não deixe cair detritos ou fiapos no sistema de gás, pois isso pode desregular a chama ou causar entupimento do sistema de gás;
- Seque adequadamente os componentes antes de reutilizá-los, pois umidade em excesso pode dificultar o acendimento, provocando vazamento de gás.

8. Características técnicas.....



	BDT86
Dimensões Externas do Produto (altura x largura x profundidade) em mm:	148 x 850 x 460
Dimensões do Produto Embalado (altura x largura x profundidade) em mm:	200 x 890 x 500
Peso Líquido do Produto (kg)	14,7
Peso do Produto Embalado (kg)	16,7
Tensão de Entrada (V)	bivolt*
Frequência (Hz)	60
Potência Elétrica Nominal Máxima (W)	1,6 (127 V) e 4,1 (220 V)

*Apto para tensões 127 e 220 V.

Tabela de Potência

Modelo	Tipo de Gás	Tipo de Queimador	Potência Nominal (kW)	Potência Nominal Total (kW)	Pressão Estática de Gás (kPa)	Pressão Dinâmica de Gás (kPa)
BDT86	G20 (GN)	quadrichama	3,05	10,6	1,96	1,47
		rápido	2,85			
		semirrápido	1,8			
		auxiliar	1,1			
	G30 (GLP)	quadrichama	3,35	11,0	2,75	1,96
		rápido	2,85			
		semirrápido	1,8			
		auxiliar	1,2			

9. Como resolver problemas



Ocorrência:	Verifique se:
O queimador não acende ou a chama está instável.	<ul style="list-style-type: none">• Houve interrupção do gás ou eletricidade ou o botão de controle encontra-se na posição apropriada;• Houve corte no fornecimento de gás;• As aberturas do queimador estão bloqueadas;• Há sujeira na extremidade do acendedor eletrônico;• Todas as peças do queimador estão posicionadas corretamente;• A capa do queimador está desalinhada;• O queimador está molhado ou com umidade;• O plugue do cabo de força está conectado. No caso de incompatibilidade do plugue com a tomada, troque a tomada por uma adequada;• O registro de gás está aberto.
A chama não permanece estável.	<ul style="list-style-type: none">• As aberturas do queimador estão bloqueadas;• A capa do queimador está desalinhada;• O queimador está molhado ou com umidade;• Há chama em todos os furos.
Os recipientes estão instáveis.	<ul style="list-style-type: none">• O fundo do recipiente é plano;• O recipiente está centralizado com relação ao queimador;• As trempes estão corretamente posicionadas no disco.
A chama se apaga de vez em quando.	<ul style="list-style-type: none">• Há corrente de ar na direção do Cooktop;• Todos os queimadores estão encaixados corretamente;• O gás está acabando.
O Touch Timer não liga.	<ul style="list-style-type: none">• O plugue do cabo de força está conectado a uma tomada efetiva. No caso de incompatibilidade do plugue com a tomada, troque a tomada por uma adequada.

Caso os problemas persistam, após as verificações sugeridas, entre em contato com a Rede de Serviços Brastemp.



10. Questões ambientais



Embalagem

A Brastemp procura, em seus novos projetos, usar embalagens feitas de materiais recicláveis, cujas partes sejam de fácil separação. Portanto, as peças das embalagens (calços de isopor, sacos plásticos e caixa de papelão) devem ter o seu descarte de maneira consciente, sendo destinados, preferencialmente, a recicladores.

Produto

Este produto foi construído com materiais que podem ser reciclados e/ou reutilizados. Então, ao se desfazer deste produto, procure companhias especializadas em desmontá-lo corretamente.

Descarte

Ao descartar este produto, no final de sua vida útil, solicitamos que seja observada a legislação local existente e vigente em sua região, fazendo o descarte da forma mais correta possível.

11. Fale com a Brastemp



Em caso de dúvidas ou de problemas no produto, entre em contato com a Central de Relacionamento Brastemp. Ao ligar, tenha em mãos o número do modelo e o número de série do seu produto. Ambos os números podem ser encontrados na etiqueta que contém o logotipo da Brastemp, localizada na parte inferior do Cooktop.

Consulte o site **www.brastemp.com.br** para ter acesso às informações atualizadas sobre a nossa rede de assistência técnica ou ligue para o nosso Call Center: **3003-0099** (capitais e regiões metropolitanas) ou **0800-970-0999** (demais localidades).

Com isso, você terá fácil acesso à Assistência Técnica mais próxima de sua residência.



Rede de Serviços

REDE DE SERVIÇOS BRASTEMP

- Mais de 3.000 técnicos treinados pela fábrica
- Peças originais
- Atendimento em horário comercial



12. Termo de garantia

O seu produto Brastemp é garantido contra defeitos de fabricação, pelo prazo de 12 meses contados a partir da data da emissão da Nota Fiscal ao consumidor, sendo:

- 3 meses - garantia legal;
- 9 últimos meses - garantia especial, concedida pela a Whirlpool S.A. – Unidade de Eletrodomésticos.

A garantia compreende a substituição de peças e mão-de-obra no reparo de defeitos devidamente constatados, pelo fabricante ou Rede de Serviços Brastemp, como sendo de fabricação.

Durante o período de vigência da garantia, o produto terá os serviços da Rede de Serviços Brastemp.

Apenas a Rede de Serviços Brastemp, a Whirlpool S.A., ou à quem ela indicar, serão responsáveis pela constatação de defeitos e execução de reparos dentro do prazo de garantia. Nesse caso, se defeitos constatados durante o prazo de garantia forem de fabricação, o fabricante se obriga a trocar as peças e/ou assistir gratuitamente o seu produto a partir da data da chamada.

As garantias legal e/ou especial ficam automaticamente invalidadas se:

- O uso não for exclusivamente doméstico;
- Na instalação do produto, não forem observadas as especificações e recomendações do Manual do Consumidor quanto às condições para instalação do produto, tais como, nivelamento do produto, adequação do local para instalação, tensão elétrica compatível com o produto, etc;
- Na instalação, as condições elétricas e/ou de gás não forem compatíveis com a ideal recomendada no Manual do Consumidor;
- Na utilização do produto não forem observadas as instruções de uso e recomendações do Manual do Consumidor;
- Ocorrer mau uso, má conservação, uso inadequado, descuido com o produto, ou ainda, sofrido alterações ou modificações estéticas e/ou funcionais, bem como, tiver sido reali-

zado conserto por pessoas ou entidades não credenciadas pela Rede de Serviços Brastemp;

- Houver sinais de violação do produto, remoção e/ou adulteração do número de série ou da etiqueta de identificação do produto.

As garantias legal e/ou especial não cobrem:

- Despesas com a instalação do produto realizada pela Rede de Serviços Brastemp ou por pessoas ou empresas não credenciadas pela Whirlpool S.A., salvo os produtos com instalação gratuita informada no manual;
- Despesas decorrentes e consequentes de instalação de peças e acessórios que não pertençam ao produto, mesmo aqueles comercializados pela Whirlpool S.A. - Unidade de Eletrodomésticos, salvo os especificados para cada modelo;
- Despesas com mão-de-obra, materiais, peças e adaptações necessárias à preparação do local para instalação do produto, ou seja: rede elétrica, de gás, alvenaria, aterramento e etc.;
- Serviços e/ou despesas de manutenção e/ou limpeza do produto;
- Falhas no funcionamento do produto decorrentes de insuficiência, interrupções, problemas ou falta no fornecimento de energia elétrica ou gás na residência, tais como: oscilações de energia elétrica superiores ao estabelecido no manual do consumidor e etc.;
- Falhas no funcionamento normal do produto decorrentes da falta de limpeza e excesso de resíduos, bem como decorrentes da ação de animais (insetos, roedores ou animais domésticos), ou ainda, decorrentes da existência de objetos em seu interior, estranhos ao seu funcionamento e finalidade de utilização;
- Transporte do produto até o local definitivo da instalação;
- Produtos ou peças que tenham sido danificados em consequência de remoção, manuseio, quedas ou atos pelo próprio consumidor ou por terceiros, bem como efeitos decorrentes de fato da natureza, tais como relâmpago, chuva inundação, etc.;

Importante: NÃO NOS RESPONSABILIZAMOS POR VÍCIO DE SERVIÇOS PRESTADOS POR TERCEIROS. Recomendamos que no ato da entrega, confira seu produto na presença do transportador. Verifique a qualidade da entrega, a quantidade, se o produto está de acordo com a compra e a descrição da Nota Fiscal que o acompanha. Caso exista qualquer problema, recuse o produto, registre o motivo no verso da Nota Fiscal e entre em contato com o responsável pelo serviço de entrega.

- Defeitos estéticos (produtos riscados ou amassados) ou com falta de peças internas ou externas de produtos vendidos no estado, saldo ou produtos de mostruário. Esses produtos têm garantia de 12 meses apenas para defeitos funcionais não discriminados na nota fiscal de compra do produto.
- Problemas de oxidação/ferrugem causados pelos seguintes fatores:
 - Instalação em ambientes de alta concentração salina tais como regiões litorâneas;
 - Instalações em ambientes onde o produto esteja exposto a outros produtos químicos ácidos ou alcalinos que possam agredir a pintura do mesmo;
 - Utilização de produtos químicos inadequados para limpeza.
- Despesas por processos de inspeção e diagnóstico, incluindo a taxa de visita do técnico, que determinem que a falha no produto foi causada por motivo não coberto por esta garantia;
- Chamados relacionados a orientação de uso de eletrodomésticos, cuja explicação esteja presente no Manual de Instruções ou em Etiquetas Orientativas que acompanham o produto, serão cobrados dos consumidores.

A garantia especial não cobre:

- Deslocamentos para atendimentos de produtos instalados fora do município sede da Rede de Serviços Brastemp, o qual poderá cobrar taxa de locomoção do técnico, previamente

aprovada pelo consumidor, conforme tabela de quilometragem informada pela Whirlpool S.A. – Unidade de Eletrodomésticos através do Serviço de Atendimento ao Consumidor (SAC);

- Todo e qualquer vício de fabricação aparente e de fácil constatação;
- Peças sujeitas ao desgaste natural, descartáveis ou consumíveis, peças móveis ou removíveis em uso normal, tais como botões de comando, puxadores, bem como, a mão-de-obra utilizada na aplicação das peças e as consequências advindas dessas ocorrências.

Considerações gerais:

A Whirlpool S.A. - Unidade de Eletrodomésticos não autoriza nenhuma pessoa ou entidade a assumir em seu nome, qualquer outra responsabilidade relativa à garantia de seus produtos além das aqui explicitadas.

A Whirlpool S.A. - Unidade de Eletrodomésticos reserva-se o direito de alterar características gerais, técnicas e estéticas de seus produtos, sem aviso prévio. Este termo de garantia é válido para produtos vendidos e instalados no território brasileiro. Para a sua tranquilidade, mantenha o Manual do Consumidor com este Termo de Garantia e Nota Fiscal de compra do produto em local seguro e de fácil acesso. ATENÇÃO: para usufruir da garantia, preserve e mantenha em sua posse, a Nota Fiscal de Compra do produto e o Termo de Garantia. Esses documentos precisam ser apresentados ao profissional autorizado quando acionado o atendimento.

Whirlpool S.A.

Unidade de Eletrodomésticos

Atendimento ao Consumidor:

Rua Olympia Semeraro, nº675

Jardim Santa Emília – São Paulo/SP

CEP 04183-901 – Caixa postal 5171

Capitais e Regiões Metropolitanas,

Ligue: (11) 3003-0099

Demais localidades, ligue:

0800 970 0999

The logo consists of the word "BRASTEMP" in a bold, white, sans-serif font, centered within a black, rounded rectangular shape that has a small notch on its top-left corner.

BRASTEMP

**Serviço de Atendimento
ao Consumidor Brastemp**

**Endereço para correspondência:
Rua Olympia Semeraro, 675
Bairro: Jardim Santa Emília
CEP: 04183-901 São Paulo / SP**