



Moendas de Cana  
CANA SHOP



Debulhadores  
de Milho



Moendas de Cana



Batedeiras de Cereais



Desintegradores



Trilhadeiras



Trituradores para  
milho úmido



Bombas Mancal



Ensiladeiras



Betoneiras



Carretas



[www.vencedoramaqtron.com.br](http://www.vencedoramaqtron.com.br)

## MAQTRON IMPORTAÇÃO E EXPORTAÇÃO LTDA.

Av. Caetano Natal Branco, 3800 - Bloco B  
Centro Empresarial - 89600-000 Joaçaba - SC  
Fone: 49 3551-2525 Fax: 49 3551-2526  
e-mail: [maqtron@vencedoramaqtron.com.br](mailto:maqtron@vencedoramaqtron.com.br)  
Serviço de Atendimento ao Consumidor - SAC: 0800 49 5050

## CARRETAS HIDRÁULICAS



[www.vencedoramaqtron.com.br](http://www.vencedoramaqtron.com.br)



## Manual de Instrução

## CERTIFICADO DE GARANTIA

Comprador: \_\_\_\_\_  
Endereço: \_\_\_\_\_  
Cidade: \_\_\_\_\_ CEP: \_\_\_\_\_ Estado: \_\_\_\_\_  
Produto: \_\_\_\_\_ Mod.: \_\_\_\_\_ Nº \_\_\_\_\_ Série: \_\_\_\_\_ Ano: \_\_\_\_\_  
Nota Fiscal: \_\_\_\_\_ Data: \_\_\_\_/\_\_\_\_/\_\_\_\_  
Revendedor: \_\_\_\_\_  
DECLARO ter recebido o Certificado de Garantia, devidamente preenchido e as instruções de Uso.

\_\_\_\_\_

\_\_\_\_\_

A **MAQTRON IMPORTAÇÃO E EXPORTAÇÃO LTDA.** garante seus produtos contra imperfeições de fábrica, nas condições abaixo estabelecidas:

### A - REGRAS GERAIS

- A - 1. Serão substituídas em garantia, todas as peças reconhecidas como deficientes ou defeituosas.  
A - 2. As peças substituídas serão de propriedade da **MAQTRON IMPORTAÇÃO E EXPORTAÇÃO LTDA.**  
A - 3. Serão atendidas em garantia, no caso de apresentarem imperfeições para o uso todas as peças, desde que sofram exame do nosso departamento técnico.  
A - 4. Os Serviços de garantia serão efetuados nas dependências de oficina autorizada, sendo que as despesas de transporte serão por conta do cliente.  
A - 5. A **MAQTRON IMPORTAÇÃO E EXPORTAÇÃO LTDA.** reserva-se o direito de alterar as especificações de seus desenhos ou produtos, sem qualquer aviso prévio e sem incorrer na obrigação de efetuar as mesmas especificações nos produtos anteriormente vendidos.  
A - 6. A Maqtron não se responsabiliza por garantias extras não impressas no presente Certificado, bem como não assume responsabilidade pela validade do prazo de garantia, quando o canhoto do Certificado não for remetido à fábrica logo após o preenchimento.

### B - CONDIÇÕES DE ATENDIMENTO

- B - 1. A reclamação deve ser feita diretamente ao Revendedor/Oficina Autorizada ou à Fábrica, logo após a constatação do defeito.  
B - 2. Que os defeitos não sejam oriundos do uso impróprio do produto, acidentes ou quedas, transportes, força maior, elementos da natureza ou inobservâncias das orientações contidas no Manual de Instruções.  
B - 3. A permanência de uma imperfeição por falta de aviso (reclamação), certamente acarretará em outros danos que não poderemos atender e ainda nos obriga a cortar em definitivo a garantia do produto.

### C - PRAZO DE VALIDADE

- C - 1. A validade será de 6 (seis) meses, a contar da data de venda ao comprador, a qual deverá constar no Certificado de Garantia, juntamente com o número de Nota Fiscal.

### D - EXTINÇÃO

- D - 1. Pelo decurso do prazo de validade.  
D - 2. Que a máquina tenha sofrido a intervenção de pessoa não autorizada ou alteração na estrutura, construção ou funcionamento.  
D - 3. A inobservância de qualquer uma das recomendações constantes do Manual de Instruções e deste Termo de Garantia.

## Manual de Instrução - Carretas Hidráulicas M-5000 / M-6000

Prezado Cliente,

A MAQTRON deseja parabenizá-lo pela confiança depositada em nossos produtos.

Estamos constantemente investindo em programas de qualidade para garantir que possamos atender plenamente as suas necessidades.

Neste manual você encontrará as instruções necessárias para a correta e segura operação e manutenção do seu equipamento, proporcionando assim, a garantia do bom funcionamento e maior durabilidade.

Recomendamos a sua leitura com atenção, antes de colocar a máquina em funcionamento.

### Segurança

Leia atentamente todas as instruções de segurança:

- A utilização deste equipamento para fins não especificados neste manual, utilização ou adaptações não autorizadas pelo fabricante, ocasiona riscos a integridade física do operador e ao correto funcionamento da máquina e pode acarretar em perda da garantia;
- Observe os arredores da máquina antes de colocá-la em funcionamento. Mantenha espectadores, crianças e animais a distância segura;
- Nunca permita que pessoas despreparadas operem ou façam manutenção na máquina;
- Utilize os equipamentos de proteção necessários ao desempenho da função (sapatos fechados, calça, óculos de proteção e protetor auricular);
- Verificar se os pinos de segurança estão devidamente travados antes de colocar a carreta em movimento;
- Conserve as peças originais; não substitua por produtos impróprios;
- Evite bascular a carreta em terrenos inclinados (Risco de tombar ou danificar a estrutura)
- Ao bascular a carreta, certifique-se de que não haja pessoas atrás da carroceria;
- Quando precisar fazer alguma manutenção com a carreta basculada, colocar calços de segurança para evitar que a carroceria baixe indesejadamente;
- Antes de iniciar o trabalho, verifique se todos os componentes estão bem apertados;
- Observe as instruções de segurança e mantenha-se sempre atento. A falta de atenção durante a operação poderá resultar em acidentes.



**MAQTRON IMPORTAÇÃO E EXPORTAÇÃO LTDA.**  
Av. Caetano Natal Branco, 3800 - Bloco B - Centro Empresarial  
89600-000 Joaçaba/SC Fone: 49 3551-2525 Fax: 49 3551-2526  
e-mail: maqtron@vencedoramaqtron.com.br site: www.vencedoramaqtron.com.br

## Apresentação

As Carretas agrícolas são máquinas desenvolvidas com o propósito de facilitar o trabalho do homem no campo e na cidade, sendo utilizadas no transporte de cargas.

Agora que você optou pelo modelo de sua carreta vencedora, siga corretamente as instruções de uso.

## Utilização / Operação

A carreta MAQTRON pode ser utilizada para diversos fins, tais como: Carga e descarga de grãos, forragens, insumos, adubos e para usos diversos na agricultura, desde que respeitadas às especificações e características originais da máquina.

## Características Técnicas

### Descrição

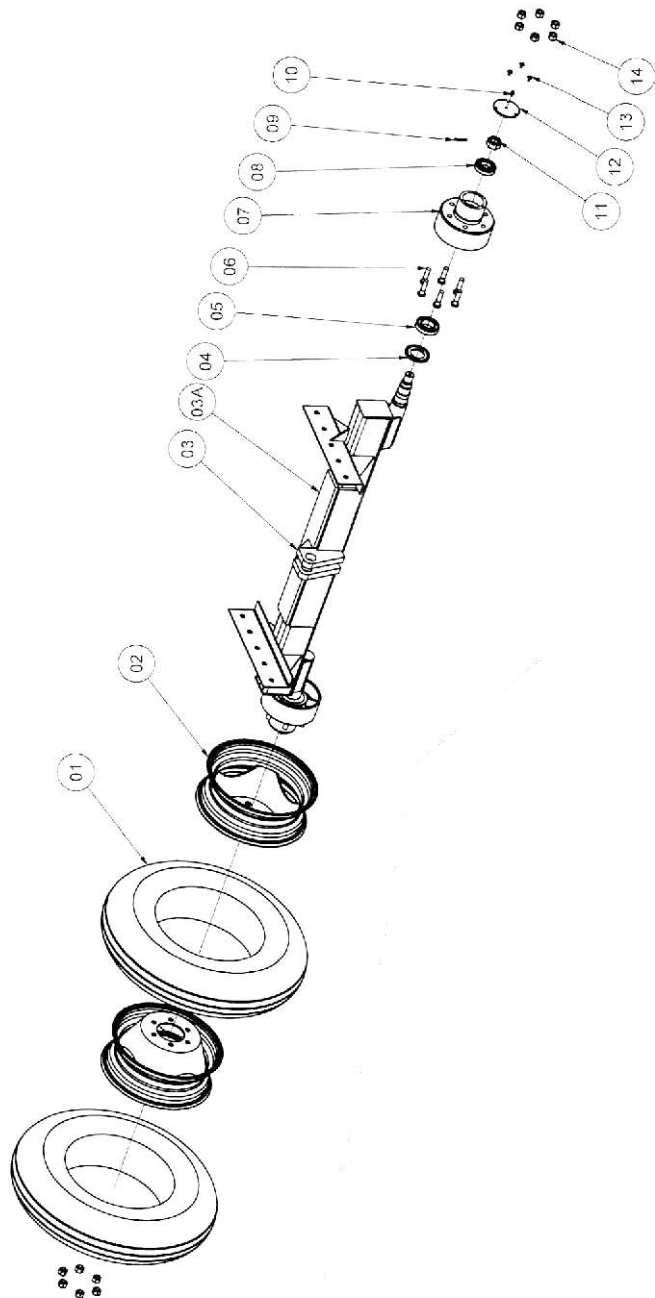
### Especificações

Modelo	M-5000	M-6000
Capacidade de carga	5 Toneladas (5,13m <sup>3</sup> )	6 Toneladas (8 m <sup>3</sup> )
Dimensões externas da carroceria (C x L x A) (m)	3,26 x 1,85 x 1,00	3,50 x 2,06 x 1,20
Dimensões totais (montada com pneus e cabeçalho)	4,60 x 1,85 x 2,35	4,95 x 2,06 x 2,48
Quantidade de rodas e diâmetro do aro	4 rodas, Ø 16", 6 furos	4 rodas, ø 16", 6 furos
Pneus recomendados	Aro 16" x 700	Aro 16" x 700
Altura da carreta basculada	3,45	3,66 m
Distancia entre eixos	950 mm	950 mm
Chassi	Perfil "U" Chapa 1/4	Perfil "U" Chapa 1/4
Freio (Opcional)	Balacas	Balacas
Engate	Rígido	Rígido
Ângulo inclinado basculante	43°	45°
Rolamentos dos cubos	30207 e 30208	30207e 30208
	30208 e 30210	30208 e 30210
Distância entre longarinas	800 mm	800 mm
Peso aproximado	1.020 Kg	1.100 Kg
	970 Kg	1.050 Kg
Suporte (macaco)	Com rosca, giratório,	Com rosca, giratório,
	rolamentos 51104	rolamentos 51104
Espessura da chapa das laterais	2,0 mm	2,0 mm
Espessura da chapa do assoalho	3,0 mm	3,0 mm
Distância entre travessas das tampas	520 mm	520 mm
Abertura lateral da tampa traseira	Sim	Sim

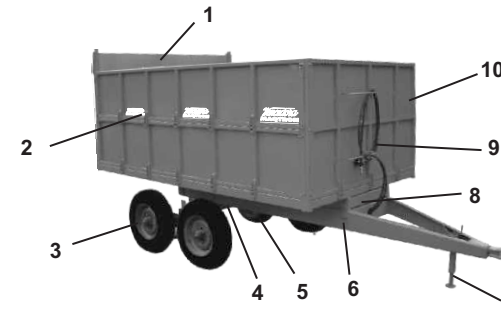
## Lista de Peças Eixo Rodado Duplo M-5000 / M-6000 Hidráulica

ITEM	DENOMINAÇÃO	QUANT	CÓDIGO
01	PNEU ARO 16/700 - 5T/6T	04	10-054-1609
02	ARO 16 6 FUIROS - 5T/6T	04	02-021-0080
03	EIXO RODADO DUPLO MET. 6T	01	10-054-0525
03A	EIXO RODADO DUPLO MET. 5T	01	10-054-0526
04	RETENTOR DO CUBO - 5T/6T	02	10-054-1801
05	ROLAMENTO CÔNICO 30210 - 5T/6T	02	10-052-1803
06	PARAF. CRAVO RD. DUPLO - 5T/6T	12	10-054-1601
07	CUBO RODADO DUPLO - 5T/6T	02	10-054-0321
08	ROLAMENTO CONICO 30208 - 5T/6T	02	10-054-1807
09	CONTRAPINO - 5T/6T	02	10-054-0318
10	BICO GRAXERO RETO 1.8 - 5T/6T	02	10-057-0220
11	PORCA CASTELO 1.1.4 - 5T/6T	02	10-054-1619
12	TAMPA DO CUBO - 5T/6T	02	10-054-2001
13	PARAF. M6X16 / AR. LISA - 5T/6T	06	10-054-1603
14	PORCA RODADO DUPLO - 5T/6T	12	10-054-1604

## Eixo Rodado Duplo M-5000 / M-6000 Hidráulica



## Principais Componentes



Nº	Descrição
1	Tampa Traseira
2	Tampa Lateral
3	Rodas
4	Eixo
5	Pistão Hidráulico
6	Chassi Inferior
7	Macaco
8	Chassi Superior
9	Mangueira
10	Tampa Frontal

## Montagem

A montagem das tampas da carroceria deve ser feita respeitando a posição correta dos seus componentes, conforme o desenho da vista explodida.

## Cuidados

Sempre que carregar insumos agrícolas ou produto corrosivo lave a carroceria e o chassi a fim de evitar a corrosão.

**Certifique-se de que a carreta esteja totalmente baixada e apoiada sobre o chassi, principalmente quando estiver carregada, antes de colocá-la em movimento (Risco de danificar a estrutura).**

Certifique-se de que as mangueiras de óleo dos pistões hidráulicos estejam bem conectadas.

Procure guardar a sua carreta ao abrigo das intempéries. Não deixe ao sereno ou na chuva, isto reduzirá a vida útil de trabalho devido ao surgimento de oxidações.

## Manutenção

Reaperte os parafusos do chassi e da carroceria, sempre que necessário.

Proceda uma verificação na graxa dos rolamentos dos cubos a cada 06 (seis) meses ou sempre que trabalhar em condições adversas.

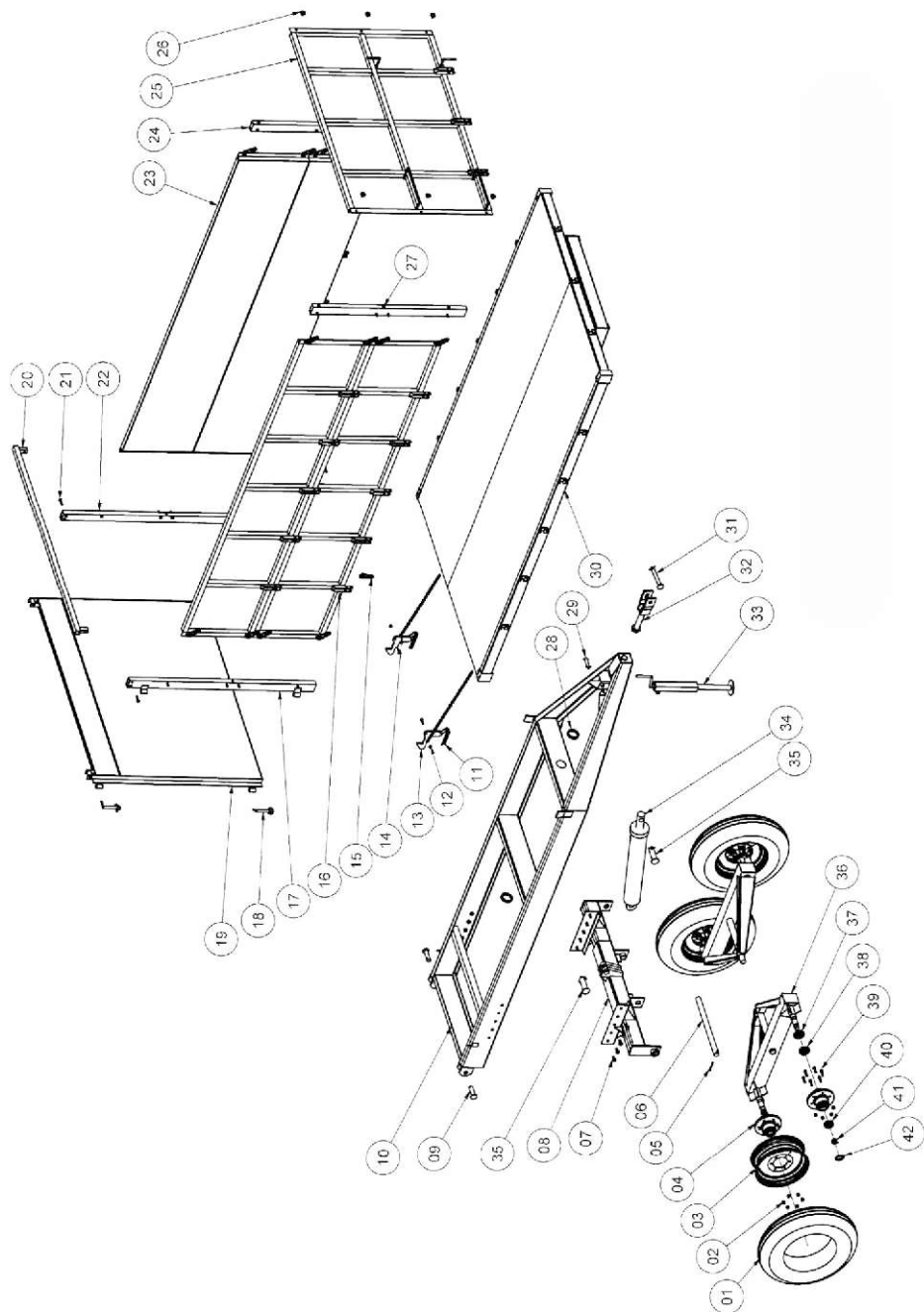
Verificar periodicamente se não há vazamentos de óleo nas mangueiras e conexões.

Certifique-se de que o óleo hidráulico do trator esteja em boas condições de uso, evitando assim que contamine o pistão hidráulico, o que pode causar desgaste precoce no embolo do pistão e vazamento nos retentores, mangueiras e conexões.

## Lembre-se

O operador do trator que conduzirá a carreta deve ser treinado e observar as normas de segurança indicadas pelo fabricante.

## Vista Explodida



## Lista de Peças M-5000 / M-6000 Hidráulica

ITEM	DENOMINAÇÃO	QUANT	CÓDIGO 5T	CÓDIGO 6T
01	PNEU ARO 16 /700	04	10-054-1609	10-054-1609
02	PORCA RODADO SIMPLES	24	10-054-1620	10-054-1620
03	ARO 16 6 FUROS	04	02-021-0100	02-021-0100
04	CUBO TRASEIRO SEM FREIO	04	10-054-0323	10-054-0323
05	PARAF. SEXT. M-8 x 80/PORCA	02	10-054-1681	10-054-1681
06	EIXO DE APOIO BALANCIN	02	10-054-0550	10-054-0550
07	PARAF. SEXT. M 16 x 30/ PORCA	10	10-052-1633	10-052-1633
08	EIXO TANDEN	01	10-054-0556	10-054-0555
09	PINO ENGATE CHASSI SUPERIOR	02	10-054-1670	10-054-1670
10	CHASSIS INFERIOR	01	10-054-0397	10-054-0396
11	MOLA TRAVA TAMPA TRASEIRA	02	10-054-1407	10-054-1407
12	PARAF. SEXT. M12 x 40/PORCA M-12	02	10-061-1626	10-061-1626
13	TRAVA DA TAMPA TRASEIRA	01	10-054-2050	10-054-2050
14	TRAVA ESQ. TAMPA TRASEIRA	01	10-054-2055	10-054-2055
15	PORCA 1.2 13 FIOS	17	10-054-1675	10-054-1675
16	TAMPA LATERAL INFERIOR	02	10-054-2032	10-054-2038
17	APOIO DIR. TAMPA TRASEIRA	01	10-054-0136	10-054-0135
18	PINO MOVIM. TAMPA TRAS./ PINO UNIV.	02	10-054-1674	10-054-1674
19	TAMPA TRASEIRA	01	10-054-2031	10-054-2030
20	UNIÃO DAS TAMPAS	01	10-054-3001	10-054-3000
21	PARAF. SEXT. M-10 x 50/PORCA	02	10-052-1629	10-052-1629
22	APOIO ESQ. TAMPA TRASEIRA	01	10-054-0131	10-054-0130
23	TAMPA LATERAL SUPERIOR	02	10-054-2033	10-054-2040
24	APOIO DIR. TAMPA FRONTAL	01	10-054-0141	10-054-0140
25	TAMPA FRONTAL	01	10-054-2043	10-054-2045
26	PARAF. SEXT. M10 x 20/ARRUELA 11x38	06	10-054-1625	10-054-1625
27	APOIO ESQ. TAMPA FRONTAL	01	10-054-0146	10-054-0145
28	PROTEÇÃO DAS MANGUEIRAS	02	10-054-1630	10-054-1630
29	PINO FIX. MACACO / CONTRA PINO	01	10-054-1672	10-054-1672
30	CHASSIS SUPERIOR	01	10-054-0394	10-054-0335
31	PINO DE ENGATE TRATOR / PINO UNIVERSAL	01	10-054-1673	10-054-1673
32	ENGATE DE TRAÇÃO	01	10-054-0560	10-054-0560
33	MACACO	01	10-054-1410	10-054-1410
34	PISTÃO HIDRÁULICO	01	10-054-1661	10-054-1660
35	PINO DE FIXAÇÃO PISTÃO / PINO UNIVERSAL	02	10-054-1650	10-054-1650
36	BALANCIN	02	10-054-0225	10-054-0225
37	RETENTOR PROT. ROLAMENTO	04	10-054-1800	10-054-1800
38	ROLAMENTO CONICO 30208	04	10-054-1807	10-054-1807
39	PARAF. CRAVO ½"	24	10-054-1600	10-054-1600
40	ROLAMENTO CONICO 30207	04	10-052-1807	10-052-1807
41	PORCA CASTELO	04	10-052-1615	10-052-1615
42	TAMPA DO CUBO	04	10-054-2000	10-054-2000