



Contemp

Medição, Controle e Monitoramento de Processos Industriais

MANUAL DE INSTRUÇÕES

CONVERSOR E TRANSMISSOR DE SINAL

Modelo: **CTA3**

Revisão 4



SUORTE TÉCNICO: 11 4223-5125 | asstec@contemp.com.br

CONTEMP IND. COM. E SERVIÇOS LTDA.

Al. Araguaia, 204 - CEP 09560-580

S. Caetano do Sul - SP - Brasil

Fone: 11 4223-5100 - Fax: 11 4223-5103

vendas@contemp.com.br

www.contemp.com.br



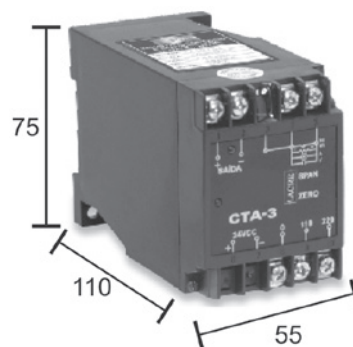
ESPECIFICAÇÕES

- Isolação Galvânica
- Entrada
- Exatidão
- Temperatura de Operação
- Impedância de Entrada
- Máxima Resistência de Linha
- Alimentação
- Compensação autom. da junta fria p/ TC
- Compensação da resist. de linha p/ Pt100
- Fonte Isolada
- Sinalização
- Saída
- Ajuste de 0 e alcance por potenciômetro
- Capacidade de Carga
- Interferência por RF
- Peso (g)

Até 1000 Vac
Tensão e corrente
Vide tabela 1
0 ~ 60°C / 20 ~ 90% UR1M ohm
1M ohm
1K ohm
110/220Vac - 50/60Hz
Sim
Sim
24Vcc / 25mA (opcional)
energizado
0 ~ 20 / 4 ~ 20, 0 ~ 10Vcc, outras
Sim
mA: 600 ohms máx. / V: 1K ohm mínimo
Rádio / celular @ 0,5m < 0,1% FS
240g

Código	Sensor	Tipo	Escala °C	Resolução	Exatidão % FS
I	mA / A	sob consulta			
V	mV/V				

INSTALAÇÃO MECÂNICA

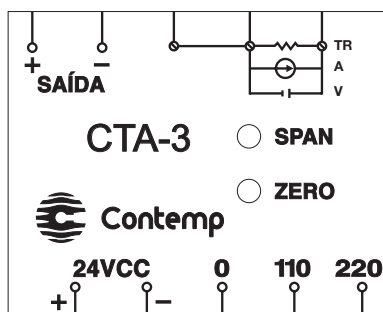


APLICAÇÕES

- Em circuitos cuja interferência elétrica está presente.

Ex: Entrada 0 a 10 Vcc - Saída 0 a 10 Vcc isolado

ESQUEMA DE LIGAÇÃO



Código	
1 e 2	Saída mV/mA
4 e 5	Tensão e corrente
6 e 7	Saída auxiliar (opcional)
8 e 9	Alimentação 110V
8 e 10	Alimentação 220V

INSTRUÇÕES PARA AJUSTE

- Zero:** Com auxílio do gerador de sinal específico, gerar o valor equivalente ao mínimo da escala e atuar no trimpot para ajustar.
Ex: 0 a 20mA / 0 0 10Vcc - ajustar 0,00
4 a 20mA - ajustar 4,00
- Span:** Do mesmo modo, gerar o valor equivalente ao máximo da escala e atuar no trimpot para ajustar:
Ex: 0 a 20mA - ajustar 20,00
- Nota:** Os instrumentos saem da fábrica ajustados, não sendo necessário ajustes periódicos.

TERMO DE GARANTIA

A Contemp Ind. Com. e Serviços Ltda garante que o instrumento relacionado(s) na Nota Fiscal de venda, está isento de defeitos e coberto por garantia de 3 meses a contar da data de emissão da referida Nota Fiscal.

Ocorrendo defeito dentro do prazo da garantia, o produto deverá ser enviado à Contemp, onde será reparado ou substituído sem ônus, desde que comprovado o uso dentro das especificações técnicas do produto.

O QUE A GARANTIA NÃO COBRE:

Despesas indiretas como: fretes, viagens e estadias.

PERDERÁ A GARANTIA QUANDO:

A instalação elétrica for inadequada, usado em ambiente corrosivo, ter sido modificado sem autorização, ter sofrido violação ou usado fora dos limites das especificações técnicas