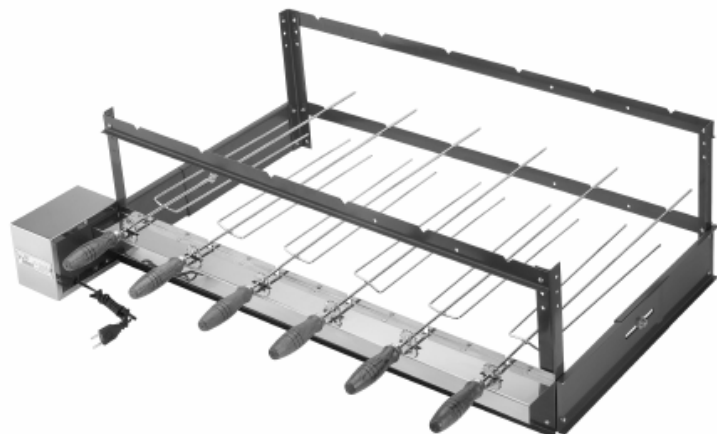


# MANUAL DE INSTRUÇÕES

# GIRA FÁCIL TOMASI



- 4 ESPETOS
- 5 ESPETOS
- 6 ESPETOS

## OBRIGADO POR SUA ESCOLHA

Você acaba de adquirir um produto com a qualidade e tradição da marca TOMASI. Leia com atenção este manual antes da montagem, instalação e uso de seu Gira Fácil Tomasi.

Atendimento ao consumidor:

Telefax: 0(xx)(54) 3213.8000

<http://www.tomasi.com.br>

[max@tomasiequipamentos.com.br](mailto:max@tomasiequipamentos.com.br)

## GIRÁ FÁCIL TOMASI

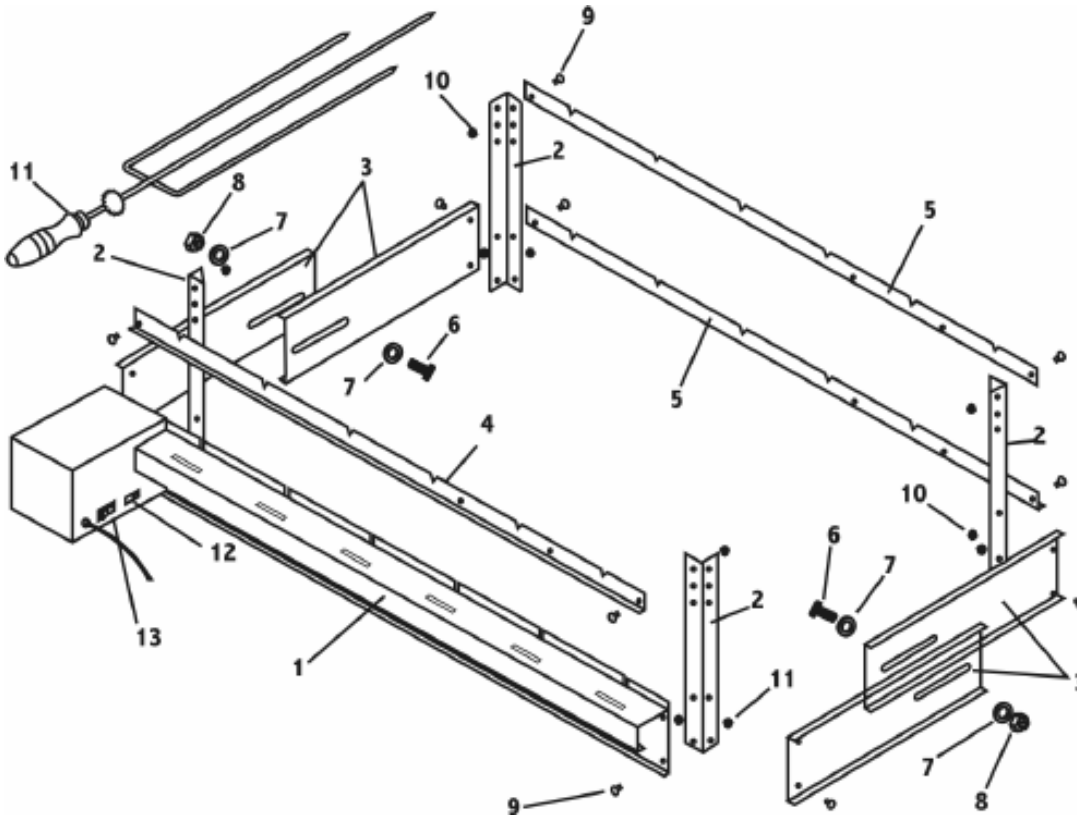
O GIRÁ FÁCIL TOMASI foi desenvolvido para proporcionar praticidade e economia no preparo do churrasco. Neste manual você encontra todas as informações necessárias para o uso, montagem e instalação do seu GIRÁ FÁCIL TOMASI.

## ÍNDICE

Gira Fácil Tomasi .....	04
Componentes .....	05
Montagem dos Componentes .....	06
Construção da alvenaria para churrasqueira .....	06
Dimensões .....	08
Instruções de uso .....	08
Informações técnicas .....	09
Termo de Garantia .....	10

Cupom de Garantia.....12

## COMPONENTES



Peça nº	Qtde.	Descrição
01	01	Caixa do motor e painel frontal
02	04	Cantoneira lateral vertical
03	04	Chapa fechamento lateral regulável
04	01	Apoio dos espetos frontal
05	02	Apoio dos espetos traseiro
06	02	Parafuso sextavado 5/16" x 1/2"
07	04	Arruela lisa
08	02	Porca sextavada 5/16"
09	18	Parafuso cabeça de fenda 3/16" x 3/8"
10	18	Porca sextavada 3/16"
11	4, 5 ou 6	Espeto triplo de aço niquelado
12	1	Chave seletora de voltagem
13	1	Chave liga/desliga

## Montagem dos Componentes

1 - Monte as duas cantoneiras laterais verticais (2) no conjunto do motor e painel frontal (1), usando 4 parafusos 3/16" x 3/8" (9) e 4 porcas sextavadas 3/16" (10);

2 - Fixe o apoio dos espetos frontal (4) nas cantoneiras laterais verticais (2) usando parafusos (9) e porcas (10). Existem três furos em cada cantoneira lateral vertical, fixe o apoio dos espetos frontal naquele que melhor satisfaça sua necessidade;

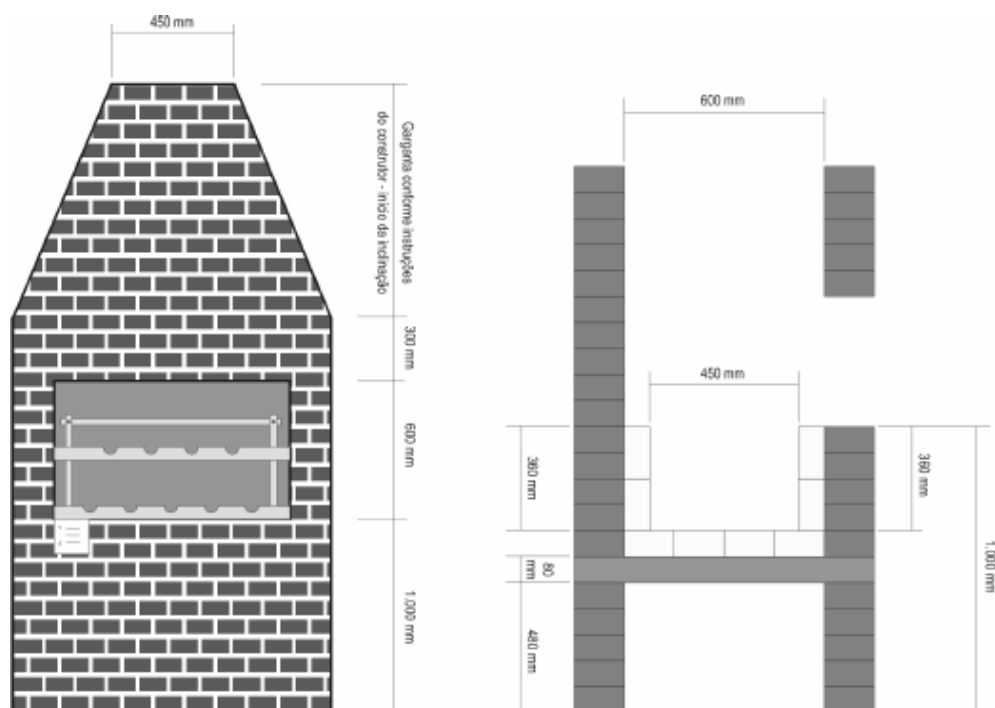
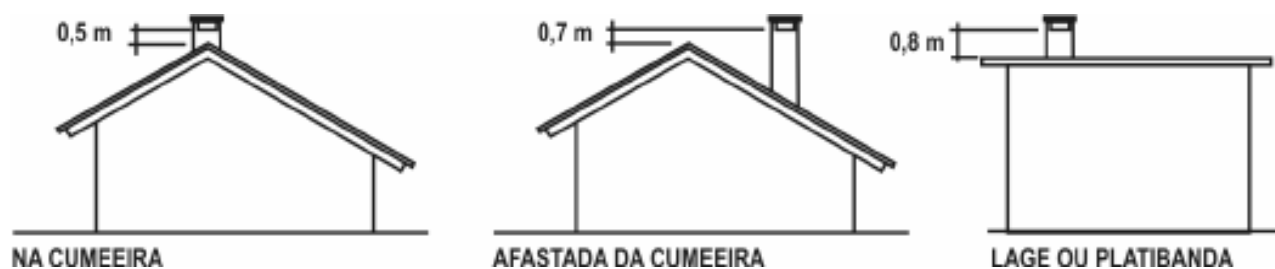
- 3 - Ajuste as chapas de fechamento lateral reguláveis (3) conforme a profundidade da sua churrasqueira, através do parafuso 5/16" x 1/2" (6) e da porca 5/16" (8) e monte-as nas cantoneiras laterais verticais (2). Para fazer esta montagem, use os parafusos 3/16" x 3/8" (9) e as porcas 3/16" (10);
- 4 - Fixe na parte traseira das chapas de fechamento lateral reguláveis (3) as duas cantoneiras laterais verticais (2) restantes, usando os parafusos 3/16" x 3/8" (9) e as porcas 3/16" (10);
- 5 - Monte os dois apoios dos espetos traseiros (5) na parte traseira do seu Gira Fácil, nas cantoneiras laterais verticais (2), um no segundo furo de baixo para cima e o outro no mesmo furo escolhido no passo 3, usando os parafusos 3/16" x 3/8" (9) e as porcas 3/16" (10);
- 6 - Coloque seu Gira Fácil dentro da churrasqueira de alvenaria, verificando o alinhamento, e nível. Após, aperte definitivamente todos os parafusos;
- 7 - Verifique se a voltagem (12) selecionada é a mesma de sua residência. O seu Gira Fácil está pronto para ser ligado (13).

## Construção da alvenaria para Churrasqueiras

Material de construção necessário: 800 tijolos, 85 kg de cimento, meio metro cúbico de areia, 60 tijolos refratários e 12 kg de argamassa refratária.

### RECOMENDAÇÕES ESPECIAIS - ALTURA DAS CHAMINÉS

Para melhor saída da fumaça observe as figuras abaixo:



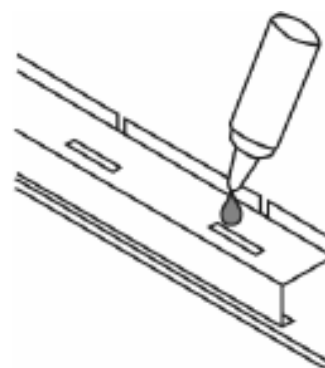
## Dimensões



Ref.	CT	C	Prof. mín.	Prof. máx.	espetos
GRF-4	725	645	430	615	4
GRF-5	880	795	430	615	5
GRF-6	1.025	940	430	615	6

## Instruções de Uso

- 1 - Espete os alimentos de maneira que fiquem distribuídos homogeneamente nos espetos. Evite deixar os alimentos fora de centro, pois podem danificar o equipamento;
- 2 - Após colocar os espetos com a carne, ligue o motor do seu Gira Fácil. Para retirá-los, desligue o motor previamente;
- 3 - Utilize o apoio superior para assar alimentos que não necessitem utilizar a parte giratória imediatamente;
- 4 - Lubrifique periodicamente seu Gira Fácil Tomasi, conforme a figura ao lado, pingando duas gotas de óleo máquina sobre o sem fim do eixo.



## Informações Técnicas

- Capacidade de cada espeto: entre 1,20 e 1,50 Kg de carne
- Motor: 1/25 CV, 60 Hz
- Consumo de energia elétrica: 30W

## TERMO DE GARANTIA

A MAX INDÚSTRIA METALÚRGICA LTDA assegura aos proprietários de seus produtos garantia ontra qualquer defeito de fabricação que estes apresentarem no prazo de **SEIS MESES**, contados a partir da data de aquisição pelo primeiro comprador-consumidor, aquisição esta feita na própria empresa ou em seus revendedores.

A MAX INDÚSTRIA METALÚRGICA LTDA tem exclusividade em dar pareceres e não autoriza outras pessoas a julgar defeitos apresentados durante a vigência da garantia e restringe sua responsabilidade à substituição de peças defeituosas, desde que a critério de seu técnico autorizado se constate a falha em condições normais de uso.

A mão-de-obra e a substituição de peça (s) com defeito (s) de fabricação, exceto quando constatado mau uso dos produtos, serão gratuitas dentro do período de garantia.

A garantia fica anulada para equipamentos que tiverem sido utilizados em desacordo com as especificações e orientações do fabricante e também para equipamentos eventualmente reparados ou simplesmente desmontados por pessoas não autorizadas pelo fabricante.

### Eventuais ônus, por conta do Consumidor:

- Em caso de necessidade de atendimento a domicílio, será pago à Assistência Técnica Autorizada a "Taxa de Visita", conforme valor estabelecido pela Max Indústria Metalúrgica Ltda;

- Transporte do produto à Fábrica, Assistência Técnica Autorizada ou Loja.

**Excluem-se da Garantia:**

- Eventuais defeitos provenientes de desgaste natural do produto, negligência e mau uso por parte do consumidor;
- Danos elétricos no equipamento ocasionados por ligação do produto em voltagem diferente da especificada pela fábrica;
- Efeitos de corrosão, maresia e má instalação;
- Efeitos de utilização inadequada;
- Componentes tais como vidros, lâmpadas, fusíveis, chaves contadoras, fiação elétrica, etc.;
- Incêndio e quedas.

**Fica extinta a Garantia:**

- Pelo decurso do prazo de validade;
- Pela inobservância das condições deste Termo de Garantia;
- Quando não for enviada à fábrica a 2ª via do cupom anexo, devidamente preenchida, juntamente com cópia da nota fiscal de venda.

Para qualquer demanda judicial, fica eleito o Foro da Comarca de Caxias do Sul (RS), com renúncia a qualquer outro, por mais privilegiado que seja ou venha a ser.