

# Manual de Instruções

## SATA SEMI FACIAL

### CA 10.132



### INDICE

Alerta !.....	2
Para ser observado.....	2
1. Campos e condições de aplicação.....	3
2. Âmbito do fornecimento.....	4
3. Dados técnicos.....	4
4. Funcionamento da unidade de limpeza de ar com adsorvente de carvão ativo e o cinto sem adsorvente de carvão ativo.....	5
5. Uso.....	7
5.1 Colocar máscara parcial.....	7
5.2 Verificação do funcionamento.....	7
5.2.1 Verificação da hermeticidade da semi-máscara.....	8
5.2.2 Verificação visual das membranas.....	8
5.2.2.1 Controle visual da membrana de expiração.....	8
5.2.2.2 Completar a máscara parcial.....	9
5.2.3 Outras verificações .....	9
6. Indicações para o uso.....	9
7. Manutenção.....	10
7.1 Limpeza e desinfecção.....	10
8. Armazenamento e vida útil.....	11
9. Marcação.....	11
10. Reparação.....	11
11. Componentes/Peças sobressalentes/Acessórios.....	12
12. Condições de garantia.....	12
13. Declaração de conformidade da CE.....	14

### Alerta !

O uso seguro e eficiente da máscara somente poderá ser assegurado através da observação estrita das especificações mencionadas no manual de instruções. A SATA não se responsabiliza por danos que forem ocasionados pelo uso incorreto ou não apropriado da máscara, assim como por danos resultantes de trabalhos de manutenção e reparação que não forem realizados pela SATA ou por um parceiro comercial autorizado. Para além disso, deve ser observado que o aparelho de proteção respiratória deverá ser exclusivamente utilizado por pessoal especializado formado, que está familiarizado tanto com os limites do setor de aplicação deste aparelho como também com as normas legais no país onde será usado.

### Para ser observado

A instrução de uso deve ser lida completa e imediatamente antes da colocação em funcionamento do aparelho. Devem ser levadas em consideração as prescrições de prevenção de acidentes, os decretos dos países de trabalho e diretrizes, assim como as leis e limitações válidas, normas para o emprego de aparelhos de proteção respiratória. O aparelho somente deve ser utilizado por pessoal instruído e somente para o uso especificado. Antes de qualquer trabalho de reparação e manutenção, o aparelho deverá ser desacoplado do sistema de alimentação de ar comprimido.

### Aparelho de proteção respiratória com mangueira para ar comprimido, constituído por elementos individuais:

- **Máscara - proteção respiratória SATA air star C**, código 137588.
- **Cinto com adsorvente de carvão ativo**, código 55798.
- **Cinto** com alimentação de ar regulável código 58941.
- **Tubo flexível** de alimentação de ar comprimido para o conjunto de equipamento respiratório, Mangueira azul 10m SATA, código 53090



137588



58941



55798



53090

Figura 01

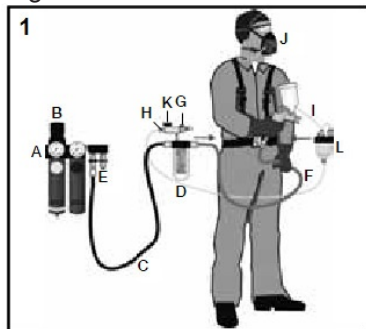
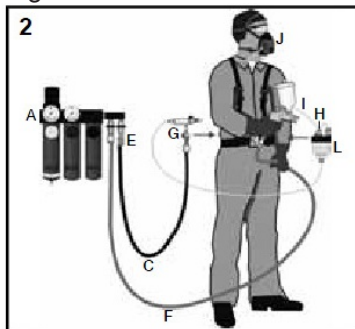


Figura 02



- A. Sistema de alimentação de ar
- B. Filtro de ar comprimido SATA filter 444
- C. Mangueira de admissão de ar comprimido para o conjunto de proteção respiratória.
- D. Adsorvente de carvão ativo com cartucho de filtro cambiável
- E. Acoplamento rápido para conexão do aparelho de ar comprimido
- F. Mangueira de ar das pistolas
- G. Válvula reguladora para ar de respiração
- H. Acoplamento rápido para proteção respiratória
- I. Mangueira respiratória
- J. Máscara aerada
- K. Indicação do débito de ar
- L. Umidificador de ar de respiração top air

### 1. Campos e condições de aplicação

A máscara para proteção respiratória SATA air star C é um protetor de alta eficácia para a saúde de pintores quando de trabalhos em ambientes nocivos à saúde. A máscara aerada, é alimentada com ar de respiração filtrado. Tendo um cinto com filtro de carvão ativo com conexão adicional para um aparelho de ar comprimido, figura 1, ou um cinto sem filtro de carvão ativo e sem conexão para um aparelho de ar comprimido, figura 2, e uma mangueira de admissão de ar comprimido. **Por parte da empresa operadora, deverá ser assegurado que o ar aspirado do compressor seja livre de gases, vapores e partículas nocivas** (p.ex. gases de descarga de motores ou fornos de combustão, vapores de solventes).

O uso de oxigênio ou ar enriquecido com oxigênio não é permitida. Para a remoção de impurezas no ar de respiração, que provém do compressor, tais como, p.ex., névoa de óleo, deve ser montado, entre o adsorvente de carvão ativo, cinto, figura 1, ou, alternativamente o adsorvente de carvão ativo SATA filter 464 montado na parede e a rede de ar, adicionalmente, um filtro de ar comprimido com manômetro (p.ex. SATA filter 444). A conexão entre o sistema de alimentação de ar comprimido, figura 1. E, figura 2, e o cinto correspondente deve ocorrer com a mangueira de admissão de ar comprimido licenciada (resistente ao calor, máximo 50 m, em lances de 10 em 10 metros.) com acoplamentos rápidos de segurança.

## 2. Âmbito do fornecimento

Máscara aerada de uma mistura de neoprene -borracha natural com alimentação de ar contínua regulável, cartucho de filtro com válvula de regulação montado num cinto regulável para o corpo, filtro de carvão ativo (quando utilizado cinto COD 55798), indicação de débito de ar, com conexões correspondentes de acoplamento rápido para a entrada e a saída de ar para a máscara de proteção respiratória, assim como saída para a pistola de pintura.

## Elementos isolados:

1. Máscara aerada como no modelo padrão, código 137588
2. Cinto, código 58941, alimentação regulável de ar (válvula de regulação), montada num cinto regulável para o corpo com uma conexão de acoplamento rápido para a entrada e a saída de ar para a máscara de proteção respiratória.

## 3. Dados técnicos

Pressão de serviço necessária	4 bar.
Volume mínimo	150 NI/min.
Volume máximo	305 NI/min.

O equipamento respiratório SATA air star C.

Temperatura de serviço	4 °C até 60 °C.
Comprimento máx. da mangueira ( <b>lances de 10 em 10 metros</b> )	50 m.
Nível acústico num débito mínimo de ar	70 dB (A).
Peso da máscara de proteção respiratória	aprox. 180 g

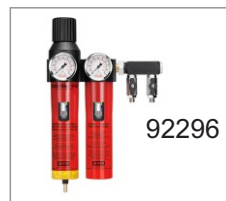
\*) Pressão do sistema de alimentação de ar, no mínimo, 1 bar acima da pressão de excesso de serviço ajustada.

No caso de operação concomitante de uma ferramenta de ar comprimido, aumentar a pressão de excesso de serviço até que o débito de ar desejado seja ajustado (indicação de pressão na unidade de limpeza de ar na região verde quando usado o cinto 55798).

#### 4. Funcionamento da unidade de limpeza de ar com adsorvente de carvão ativo e o cinto sem adsorvente de carvão ativo

O tempo de permanência dos cartuchos de carvão ativo e a qualidade do ar de respiração dependem essencialmente da limpeza prévia do ar comprimido admitido. Por isso, o SATA filter 444 deverá ser ligado previamente. Este aparelho filtra toda a água e partículas de poeira do ar comprimido. Se a diferença de pressão entre os manômetros colocados em SATA filter 444 for maior do que 1 bar, o cartucho de filtro fino deverá ser trocado (substituir o mais tardar depois de meio ano; vide a instrução de serviço do filtro de ar SATA filter 400).

Para continuar a limpeza do ar de respiração, está interligado um filtro de carvão ativo. O SATA filter 464 e SATA filter 484 devem ser controlados e mantidos regularmente para garantir o seu funcionamento eficaz. Para evitar a saturação do cartucho de carvão ativo, o cartucho deve ser substituído depois de 3 meses. O indicador de tempo para a substituição regular do filtro está incluído no fornecimento de cada filtro e cartucho!



### - Unidade de limpeza de ar código 55798

Quando o prazo de validade expirar (aproximadamente 3 meses), verificar a data do relógio na caixa de proteção, o cartucho de carvão ativado tem que ser substituído. Apenas rode a caixa de proteção para a esquerda e remova. Desparafuse a campânula de PVC transparente e instale o novo cartucho de carvão ativado (mudar trimestralmente). Colocar a data do relógio incluída na caixa protetora. A válvula reguladora para o débito volúmico de ar necessário é projetado de maneira que, quando de uma pressão de serviço mínima de 4 bar, sem aparelho de ar comprimido, são admitidos para a máscara de proteção respiratória aprox.150 NI/min de ar limpo (indicação de pressão ainda no sector verde). Abrindo-se a válvula reguladora, o débito volúmico de ar poderá ser aumentado até acima de 300 NI/min.



### - Cinto 58941

Após a saturação do cartucho de carvão ativo, desparafusar o tubo filtrante na unidade do filtro SATA filter 464, retirar o cartucho do filtro e inserir novo cartucho de filtro na seqüência inversa (intervalo de substituição: cada trimestre). A válvula reguladora é projetada de maneira que, numa pressão de serviço mínima de 4 bar, são admitidos, para a máscara de proteção respiratória, aprox.150 NI/min de ar limpo. Abrindo-se a válvula reguladora (posição -G-), o débito volúmico de ar poderá ser aumentado até acima de 300 NI/min.



## 5. Uso



### 5.1 Colocar máscara parcial

1ª Puxar as fitas da teia da cabeça até ao limite. Esticar totalmente as fitas inferiores, até os laços da teia estarem juntos da capa da máscara do corpo da máscara parcial. Puxar as fitas inferiores sobre a cabeça.

2ª Colocar o cinto inferior e a mangueira de respirar, passando-os por cima da cabeça.

3ª Assentar o corpo da máscara sobre a boca e o nariz depois colocar a aranha atrás da cabeça conduzindo-a acima das orelhas

4ª Puxar ao longo das fitas até a máscara parcial encostar fortemente na face. Equilibrar a fita superior e inferior (se necessário reajustar as fitas) até a máscara parcial encostar de modo fixo e confortável na face.

### 5.2 Verificação do funcionamento

Antes de se utilizar o aparelho dever-se-á submetê-lo totalmente a um controle de funcionamento e de hermeticidade. O teste de funcionamento abrange o assento correto da mesma, dos cintos e das membranas de inalação e de expiração. Nem todas as pessoas podem utilizar aparelhos de respiração.



De acordo com os "Regulamentos das cooperativas alemãs para a prevenção e o seguro de acidentes de trabalho que regem os exames de prevenção de medicina do trabalho portadores de aparelhos de respiração para trabalho e salvamento" ( Editora A.W. Gentner-Verlag, Stuttgart), todos os portadores de aparelhos respiratórios deverão ser submetidos a um exame de aptidão sanitária. Para além disso, dever-se-á seguir as prescrições correspondentes indicadas na folha de equipamento respiratório.

### 5.2.1 Verificação da hermeticidade da semi-máscara

Respirar rapidamente para verificar a hermeticidade. No interior da máscara, dever-se-á sentir uma leve sub pressão. Na zona da linha de hermeticidade da máscara não se deve poder registrar nenhum escape de ar durante a respiração. Eventualmente, será necessário corrigir o assento da máscara da cabeça (reesticar os cintos). Barba e maçãs do rosto profundas poderão afetar o assento hermético necessário da semi-máscara perigo de intoxicação! Trabalhar unicamente com semi-máscara devidamente hermética.

### 5.2.2 Verificação visual das membranas

Para verificar visualmente a membrana de inspiração, desate-a. A membrana da válvula de inspiração deverá assentar uniformemente na superfície de vedação no interior do corpo da máscara. Assegure-se de que as membranas não estão coladas ao assento da válvula.



**A**

#### 5.2.2.1 Controle visual da membrana de expiração

Desencaixar a capa da máscara do corpo da máscara. Agarrar a membrana de expiração numa das pontas e puxar para fora. Controlar o encaixe do filtro quanto a sujidade e danos e limpá-lo se necessário. Pressionar a membrana de expiração controlada no encaixe da válvula até encaixar. A membrana deve ser posicionada de modo uniforme e plano. Assegure-se de que as membranas não estão coladas ao assento da válvula. As membranas de inspiração e expiração deverão ser substituídas cada 2 anos, o mais tardar.

### 5.2.2.2 Completar a máscara

Ordenar as tiras da cabeça, encaixar a capa da máscara no corpo da máscara. Para esse efeito a capa da máscara deve ser engatada primeiro na zona do nariz e, em seguida, apertada fortemente na zona da válvula de expiração até encaixar integralmente.

**Atenção:** Não carregar nos reforços finos na área de expiração. Perigo de quebra! Depois de desatar, verificar se os cintos se deixam utilizar com facilidade.

### 5.2.3 Outras verificações

- Verificar a vida útil do cartucho filtrante.
- Verificar se a válvula de regulação funciona facilmente.
- Verificar se o indicador do débito de ar da unidade de purificação do ar está danificado.
- Verificar o filtro do ar comprimido quanto ao seu funcionamento e à indicação no manômetro.

Sendo necessário, limpar o filtro sinterizado e substituir o respectivo cartucho de filtragem fina (ver o manual de instruções SATA filter 400).

## 6. Indicações para o uso

**ATENÇÃO:** Os aparelhos de mangueiras de ar comprimido que possuem máscara como conexão respiratória não devem ser empregados em atmosferas ambientes venenosas, nas quais existe deficiência de oxigênio ou os valores de MAK ou TRK sejam sobre passados de 100 vezes, devido ao seu modo construtivo.

- O aparelho possui uma alimentação de ar de respiração independente da necessidade. A necessidade de ar de respiração correspondente poderá ser reajustada com a válvula reguladora.

- Somente operar o aparelho com uma mangueira de admissão de ar comprimido licenciada (máx. 50m em lances de 10m) com acoplamentos rápidos de segurança (p.ex. código 53090 10 m).

**ATENÇÃO:** Para o desacoplamento dos acoplamentos rápidos de segurança, primeiro o nípel de acoplamento no acoplamento e, ao mesmo tempo, empurrar para trás a manga corretora do acoplamento.

- Sempre assegurar-se de que o ar comprimido aspirado não seja impurificado por influência ambiental, tais como, p.ex., gases residuais de motores de combustão, aquecimentos, vapores de solventes, etc.

### ATENÇÃO:

- No caso de uma eficiência de serviço muito alta, a pressão poderá ser negativa na máscara nos máximos de aspiração.

### ATENÇÃO: A ação protetora somente é assegurada quando:

1. Quando utilizado o cinto 55798, a indicação de pressão encontrar-se na região verde. No caso de cada colocação em funcionamento, especialmente no caso do uso concomitante com uma pistola de pintura, a indicação de pressão deve ser testada (aumentar a pressão de serviço eventualmente);
2. Quando utilizado o cinto 58941 a pressão mínima de serviço no filtro de ar comprimido é de 4 bar (adaptar a pressão de serviço). A manutenção só deverá ser realizada por pessoal qualificado devidamente instruído

## 7. Manutenção

### 7.1 Limpeza e desinfecção

A máscara pode ser facilmente desmontada sem a ajuda de qualquer ferramenta, para efeitos de limpeza ou para substituir peças defeituosas. Sendo necessário substituir qualquer peça, deve utilizar unicamente peças originais SATA. Sempre que for utilizada, a semi máscara deverá ser limpa a fundo depois de concluído o trabalho, para remover transpiração e água condensada do seu interior. Depois de cada limpeza, recomendamos realizar um teste de funcionamento ao equipamento respiratório como se descreve no capítulo de Verificação do Funcionamento. A limpeza deveria ser realizada passado 6 meses, o mais tardar, mesmo que não seja utilizada.

A semi máscara deverá ser submetida a uma desinfecção em intervalos periódicos (no caso de utilização diária, todas as semanas e no caso de aparelhos empacotados em embalagem não herméticas semestralmente). Se a semi máscara for utilizada por várias pessoas, deve-se desinfecá-la sempre que ela for utilizada por outra pessoa diferente. Neste caso, recomendamos a aquisição de uma semi máscara ventilada, própria para cada pessoa.

### 8. Armazenamento e vida útil

Máscaras novas e dentro das embalagens originais devem ser armazenadas a uma temperatura ambiente e em locais bem ventilados. Temperatura de armazenamento: -10°C até 55°C com <90% umidade relativa. Na embalagem original (saco e caixa de polietileno) as máscaras podem ser guardadas durante 6 anos nas condições supracitadas. Temperaturas extremas podem influenciar a vida útil (durabilidade) das máscaras. Não guardar as máscaras em cabines de pintura. As máscaras em serviço devem ser guardadas em armários especiais ou outros recipientes apropriados para as proteger de poeiras e vapores. As máscaras só podem ser armazenadas em estado seco. Estas não podem ser sujeitas a raios solares diretos e devem ser mantidas afastadas de fontes de calor. Nunca colocar as máscaras em contacto com solventes.

### 9. Marcação

Todas as peças importantes para o funcionamento da máscara podem ser identificadas com base nas suas referências. A membrana de expiração e o corpo da máscara estão auxiliarmente munidos da data de fabricação. A membrana tem uma marcação composta por números e pontos. O corpo da máscara está munido de um relógio de data com a referência do ano. A seta indica o mês. A marcação CE situa-se no interior do corpo da máscara e é completada pelo número 0158, que referencia a entidade alemã autorizada "Montan Technologie GmbH, Zertifizierungstelle für Atemschutz, Am Technologie Park 1 D-45307 Essen, Germany" que efetuou a certificação e que assume o controle de fabricação conforme o parágrafo 11A da directiva 89/686/CE. Por baixo da marcação CE situa-se igualmente o aviso sobre a norma europeia EN140:1998, que é essencial para a certificação CE.

O CA encontrasse na parte frontal da máscara indelével, junto com uma etiqueta VOID que contém informações como validade, lote, pressão mínima e máxima.

### 10. Reparação

No caso de defeitos e/ou de desgaste do aparelho, a respectiva peça deverá ser substituída se esta estiver identificada como peça de reposição nas instruções de uso. Caso contrário, devesse mandar reparar o aparelho.

Atenção: utilize unicamente peças originais SATA. Após a substituição de peças que possam afetar a hermeticidade, deve-se testar o funcionamento e a hermeticidade. O funcionamento seguro dos aparelhos só está assegurado, quando os cartuchos de carvão ativo estiverem devida e completamente instalados nas respectivas caixas dos filtros.

A membrana de expiração é removível. A membrana de inspiração pode ser removida por cima da espiga. Ao montá-la, dever-se-á tomar cuidado para não a furar.

### 11. Componentes/Peças sobressalentes/Acessórios (VER IMAGENS PAG 15 e 16)

Art. n°.	Descrição do artigo	Art. n°.	Descrição do artigo
3194	Vidro do adsorvente	58941	Cinto sem adsorvente
13623	Acoplamento rápido SATA G 1/4 a	75176	Acoplamento de fecho rápido de segurança
13656	Nípel p. acoplamento rápido SATA	13870	Mangueira de ar de 1,2 m
92296	Unidade universal de fino filtro filter 444	13904	Cartucho de filtro somente para SATA ASS
120469	Mangueira de ar comprimido, completa	13920	Cinto ASS com fivela
22947	Anel em O 54 x 2,5 mm	120477	Distribuidor (2 unidades)
25015	Manómetro para adsorvente da máscara	122085	Peça de conexão (2 unidades)
53942	Nípel G 1/4	25106	Fuso completo
134254	Fita de cabeça + teia de cabeça + capa da máscara	53934	Acoplamento rápido de segurança
53090	Mangueira de segurança de admissão de ar comprimido 9,0mm, 10 m de comprimento	137588	Máscara semi facial
49726	Cesta de proteção p. adsorvente	92320	Filtro de ar comprimido SATA 444
134270	5 x membrana de expiração + 10 x membrana de inspiração		
134965	Detergente de limpeza para máscaras parciais		

**Para ser observado:** O tirante para a cabeça deverá ser completamente trocado. Não estão à disposição componentes isolados.

### 12. Condições de garantia

As condições de garantia são válidas enquanto o fornecedor, conforme a oferta, assumiu uma garantia do fabricante.

- Por este tipo de aparelho, o fornecedor presta uma garantia de 12 meses, que inicia com o dia da compra ao adquirente final.
- A garantia estende-se ao valor do material das peças com falhas de fabricação e material, que forem identificadas dentro do prazo de garantia. Excluídos são os danos, que são atribuídos a manejo incorreto, desgaste normal ou avarias mecânicas.

c) As reivindicações subsequentes de qualquer tipo contra o fornecedor, especialmente quanto à indenização, são excluídas. Isto vale também para danos que resultam no caso de assessoria, treinamento e apresentação. Aqui permanecem intocadas as reivindicações do adquirente final existentes contra o seu parceiro de contrato de compra.

d) Se o comprador quiser reparação ou substituição imediatas, antes que tenha sido determinado se existe por nossa parte uma obrigação de reposição do fornecedor, o fornecimento de reposição ou reparação ocorre contra faturamento e pagamento do preço do dia correspondente. Se ficar determinado quando da verificação da repreensão de vícios, que a reivindicação de garantia procede, o comprador recebe, pela reparação ou fornecimento de reposição faturado, um crédito correspondente à prestação de garantia. As peças que foram fornecidas para a reposição, passam para a propriedade do fornecedor. Repreensões de vícios ou demais reclamações não dão direito ao comprador, respectivamente, contratante a negar ou atrasar o pagamento.

e) A expedição do aparelho ocorre livre de despesas. Os custos pelo envio de montadores (custos de viagem e período do percurso), assim como os custos de frete e embalagem não são assumidos pelo fornecedor. Aqui são válidas as condições de montagem do fornecedor.

f) As prestações de garantia não implicam em quaisquer extensões do prazo de garantia.

g) A garantia é extinta no caso da intervenção de terceiros.

h) Estas determinações de garantia fazem parte das condições gerais de fornecimento do fornecedor.

A SATA não assume qualquer responsabilidade por danos resultantes da não observação desta instrução de uso. Ressalvadas as modificações técnicas.

### 13. Declaração de conformidade da CE

Para os equipamentos respiratórios com máscara abaixo descritos, a SATA GmbH & Co. KG, Domertalstraße 20, - D-70806 Kornwestheim, comprovou mediante testes ao respectivo modelo num laboratório de ensaio acreditado e mediante a concessão dos certificados de verificação CE de 20.11.2006 pela entidade de certificação no BG-Prüfzert (notificado sob o nº. 0299), certificação de equipamento respiratório com máscara, Kurfürsten-Anlage 62, D-69115 Heidelberg que lhe foi outorgada a conformidade com a Diretiva 89/686/CEE, complementada pelas Diretivas 93/95 CE e 93/68 CE. Nestes termos, a SATA GmbH & Co. KG está autorizada a declarar a conformidade CE dos seus produtos mediante a identificação dos mesmos com o sinal CE.

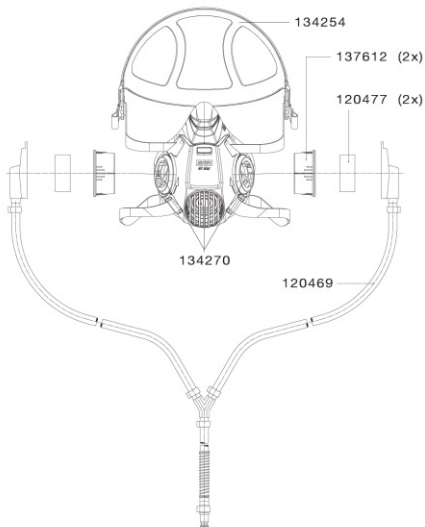
#### No Brasil através do CA 10.132

Tipo do aparelho	Certificado de verificação CE nº.
Semi-máscara nº. 25-130, unidade de cinto com de carvão ativo	06 02 0004
Semi-máscara nº. 25-126, unidade de cinto	06 02 0004

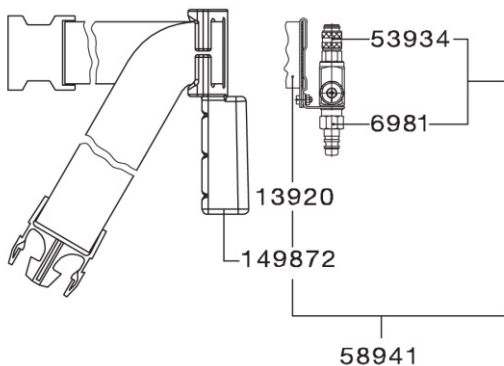
Pistolas de pintura | Sistemas de depósitos | **Protección respiratoria** | Tecnología de filtros | Accesorios

### SATA<sup>®</sup> air star C<sup>™</sup>

Ref./Descrip.
4991
Nícle de acoplamiento rápido con rosca interior G 1/4 (5x)
13920
Cinturón con corchete
53934
Acoplamiento rápido de seguridad
58941
Cinturón con válvula reguladora para SATA vision 2000, cofre de protección respiratoria SATA CE industria con protección UV, air star C
120469
Manguera de aire respiratorio, cpd.
120477
Distribuidor de aire (2x)
134254
Cinta con fijación para la cabeza
134270
Membranas de exhalación e inhalación (5x o sea 10x)
137612
Conexión (2x)
149872
Acotchado para cinturón



#### Cinturón Ref. 58941

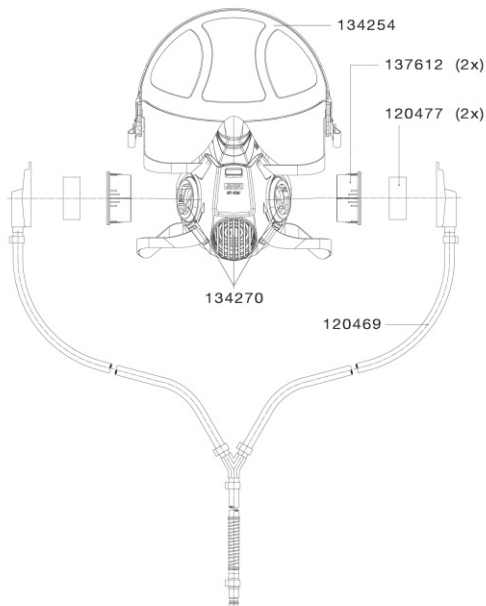




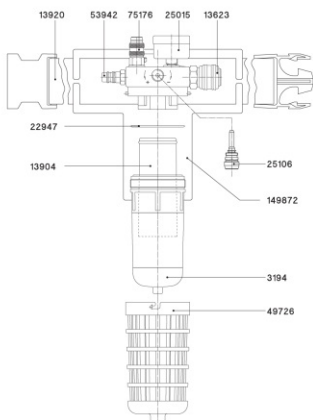
Pistolas de pintura | Sistemas de depósitos | **Protección respiratoria** | Tecnología de filtros | Accesorios

### SATA<sup>®</sup> air star C<sup>™</sup>

Ref. / Descr.
3194
Vidrio para adsorbedor
13623
Acoplamiento rápido SATA rosca exterior G 1/4
13904
Cartucho de carbón activado
13920
Cinturón con corchete
22947
Junta tórica
25015
Manómetro 0-6 bar, 40 mm, área verde 1-3 bar
25106
Hiso
49726
Cinta de protección
53942
Niple rosca exterior G 1/4
75176
Acoplamiento rápido de seguridad
120469
Manguera de aire respiratorio, cpt.
120477
Distribuidor de aire (2x)
134254
Cinta con fijación para la cabeza
134270
Membranas de exhalación e inhalación (5x o sea 10x)
137612
Conexión (2x)
149872
Acachafado para cinturón



**Cinturón Ref. 55798**



[www.novacentric.com.br](http://www.novacentric.com.br)

Nova Centric | fone: 41 3668.2826 | Avenida Maringá, 997 | CEP 83324-000 | Pinhais | Paraná