



ROD. BR 158, n.º 797 - Pq. Industrial
CEP: 87250-000 - Peabiru - PR - Brasil
Fone: (44) 3531-1101
E-mail: vendas@sanspray.com.br
Web Site: www.sanspray.com.br

Rev. 03 - Maio/2011

Manual de Instalação e Operação



Acqua Color

Sistema de Iluminação
Recomendado para Cromoterapia

Sujeito a alterações sem aviso prévio.



Certificado de Garantia

Somente em caso de defeito encaminhe uma cópia da nota fiscal e uma deste certificado preenchido, junto com o aparelho para o posto de assistência técnica autorizado.

n° da Nota Fiscal:
Nome do Revendedor:
Nome do proprietário:
Endereço:
Telefone:
E-mail:
Cidade:
UF:
CEP:
Data da compra:
Número de série:

OBS.: Este certificado é valido somente no Brasil.

c) Verde

Tonificante, conduz ao equilíbrio emocional, ao pensamento positivo, a uma respiração mais regular. Significa o florir da esperança. Significa o florir da esperança, perseverança, firmeza e resistência às transformações. Provoca uma sensação de particular frescor e bem estar no organismo. Produz estabilidade emotiva tonifica os músculos e fornece energia.

d) Azul

Predispõe, renova a harmonia consigo mesmo e com o mundo, fornecendo o repouso e a serenidade. Relaxante, representa a tranqüilidade, a calma e a satisfação de se sentir em paz. Particularmente preferido à noite, ajuda a afastar o stress, o empenho do dia de trabalho. Calmante e de efeito sereno, alivia a excitação, relaxante a mente e levando a circulação a nível ótimo.

5 - Normas gerais de garantia

Este produto é garantido pela SANSPRAY da seguinte forma:

5.1 - Condições gerais de garantia

A SANSPRAY garante o produto, cujo número de série consta no certificado de garantia, contra qualquer defeito de material ou processo de fabricação, desde que a critério de seus técnicos autorizados, se constatare defeito em condições normais de uso.

A reposição de peças defeituosas e execução dos serviços decorrentes desta garantia somente serão prestados nas localidades do território brasileiro onde a SANSPRAY mantiver serviço autorizado.

Nas demais localidades do território brasileiro onde não exista serviço autorizado SANSPRAY, as despesas de transporte, frete e seguro correm por conta do cliente.

Esta garantia somente será válida se o certificado de garantia estiver corretamente preenchido e sem rasuras, acompanhado da nota fiscal de compra.

ACQUA COLOR

Sistema de Iluminação
recomendado para cromoterapia

Caro Usuário

Primeiramente, queremos parabenizá-lo pela escolha de um equipamento com a marca SANSPRAY.

Os sistemas de iluminação ACQUA COLOR são produzidos sob um rígido padrão de qualidade, o que garante a você conforto, tranqüilidade e muito mais prazer na hora de seu RELAX.

Para manter o perfeito funcionamento do equipamento que você acaba de adquirir, é necessário tomar alguns cuidados.

Portanto leia atentamente este manual não negligenciando as orientações nele contidas.



5.2 - Prazo de garantia:

Este produto é garantido por um período de 1 (um) ano incluído o período da garantia legal (primeiros noventa dias – LEI Nº 8.078 de 11/09/1990), a contar da data de emissão da nota fiscal de compra ao primeiro adquirente consumidor.

A garantia continuará válida mesmo que o produto venha a ser transferido a terceiros

5.3 - Extinção da garantia

- Pelo decurso normal do prazo de validade da garantia.
- Por ter sido ligado a rede elétrica fora dos padrões especificados ou sujeita a variações excessivas de voltagem.
- Pelo mau uso e em desacordo com o manual de instruções.
- Por danos causados por agentes da natureza.
- Por ter sido utilizado em ambientes sujeitos a gases corrosivos, alta ou baixa temperaturas, acidez, etc.
- Por danos causados por acidentes.
- Por apresentar sinais de haver sido aberto, ajustado, consertado ou ter seu circuito modificado por pessoa não autorizada pela SANSPRAY.
- Por ter sido removido ou alterado o número de série.
- Pelo descumprimento das instruções do manual de instalação e operação do produto.

5.4 - Garantia de manutenção do produto

Todo produto reparado, recebe nova garantia de 90 dias ou o que restar do período da garantia original. Este período é válido para o mesmo defeito ou serviço, ressalvados os casos de danos por transporte, quedas, mau uso violação do equipamento e descargas atmosféricas.

4 - Cromoterapia

A cromoterapia, terapia das cores, é a ciência que usa diferentes cores para mudar e manter as vibrações do corpo na “frequência” da saúde, do bem estar e da energia.

Desde sempre fora e é utilizada como tratamento natural para curar, por conservar o organismo em equilíbrio e harmonia. Existe uma extraordinária capacidade nas cores de orientarem a mente e agilizarem funções fisiológicas.

A tempos conhecida, e hoje explicada pela cromoterapia, que esta encontrando aplicações sempre mais abrangentes.

É fato provado que as cores da natureza tem um valor próprio expressivo, o qual influencia profundamente a nível psicológico e fisiológico.

O amarelo, o vermelho, o verde e o azul, as quatro cores fundamentais, são por excelência os símbolos da totalidade e harmonia.

a) Amarelo

Induz a alegria e a luminosidade irradia o metabolismo Emagrecedor e anti-celulite, corresponde simbolicamente ao agradável calor do sol, ao espírito alegre e a luz da esperança. Age estimulando a digestão evitando assim o acúmulo de substâncias gordas não metabolizadas e a formação de celulite. Melhora também a função renal impedindo o excesso de acúmulo de líquido.

b) Vermelho

Transmite uma forte carga de energia, age sobre a capacidade de tomar decisões, contrastando a tendência a meditação (divagação). Drenagem linfática, a expressão da força vital, do desejo e do calor. Impulso, vontade de, terminação. Age sobre o sistema cardiovascular, melhorando a circulação do sangue a nível capilar.

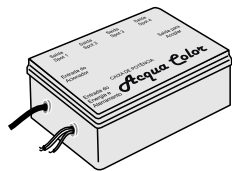
Índice

1 - Componentes do Sistema de Iluminação Acqua Color.....	06
2 - Painel de Controle.....	06
3 - Instalação e Segurança Elétrica.....	06
4 - Cromoterapia.....	08
5 - Normas de garantia.....	09

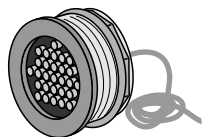
1 - Componentes do Acqua Color



Acionador
1 pç



Caixa de potência
1pç



Spots de Iluminação
de 1 a 4 pç
(depende do modelo)



Manual de Instalação
1 pç

2 - Funções do Painel de Controle



Liga/Desl

botão liga e desliga o sistema de iluminação ACQUACOLOR



Pause

Ao pressionar o botão PAUSE, o sistema de iluminação para em uma determinada cor. Para retomar a troca de cores basta pressionar o botão novamente.

3 - Instalação de Segurança Elétrica

Seu novo sistema de iluminação Acqua color contém a mais avançada tecnologia para a segurança e conforto. No entanto, ele deve ser instalado corretamente para que seu uso seja seguro. Favor contatar o revendedor ou o local da compra para tirar suas dúvidas a respeito de sua instalação.

Da Caixa de potência até o quadro de distribuição, coloque um circuito independente sem emendas, com as características especificadas no quadro abaixo

Modelo	tensão	potência	fios	disjuntor DR
Acqua 01	127/220V	2W	2,5 mm ²	15A
Acqua 02	127/220V	4W	2,5 mm ²	15A
Acqua 03	127/220V	6W	2,5 mm ²	15A
Acqua 04	127/220V	8W	2,5 mm ²	15A

A bitola desses fios depende da distancia da Caixa potência ao quadro de distribuição.

A bitola dos fios de entrada até o quadro de distribuição e a chave geral de proteção depende da carga geral da casa ou apartamento. Esse dimensionamento, bem como a iluminação deverão ser feitos por um técnico habilitado.

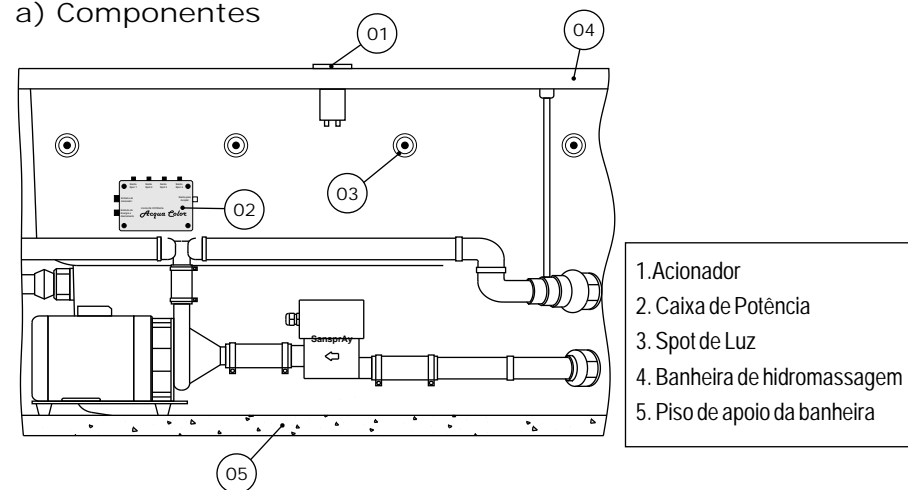
- Para ligar os fios de energia elétrica, Aquecedor, Fio Terra e Moto-bomba siga corretamente o Esquema de Instalação, evite emendas. O Fio Terra deverá ser sempre aterrado conforme norma NBR 5410.

ATENÇÃO: para sua segurança, nunca instale qualquer equipamento elétrico em sua banheira sem ligar o Fio Terra.

- A NBR 5410 (Instalações Elétricas de Baixa Tensão) determina a instalação de um disjuntor DR exclusivo para o circuito do aquecedor digital, com corrente diferencial de 30 mA e corrente nominal conforme consumo do circuito.

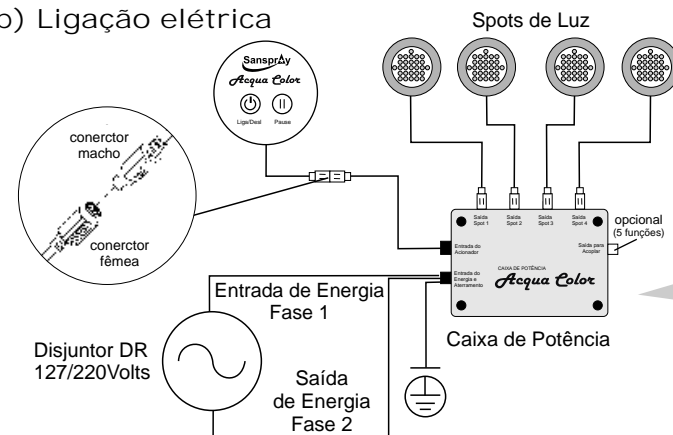
3.1 - Instalação para o sistema de iluminação ACQUA COLOR

a) Componentes



1. Acionador
2. Caixa de Potência
3. Spot de Luz
4. Banheira de hidromassagem
5. Piso de apoio da banheira

b) Ligação elétrica



Caso não tenha como fixar a caixa de potência na banheira, construa uma base própria para fixá-la, pois este equipamento nunca deve ser instalado no chão, onde há risco de contato com água, podendo ocorrer um curto circuito.