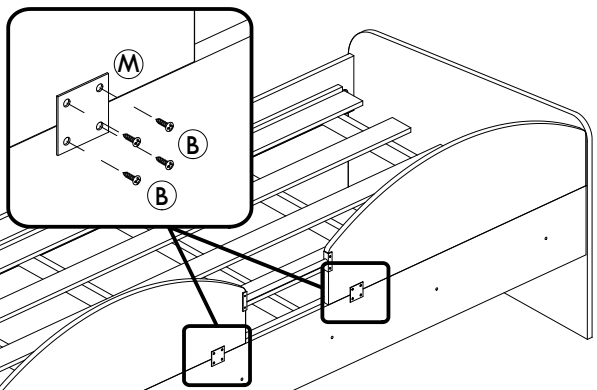
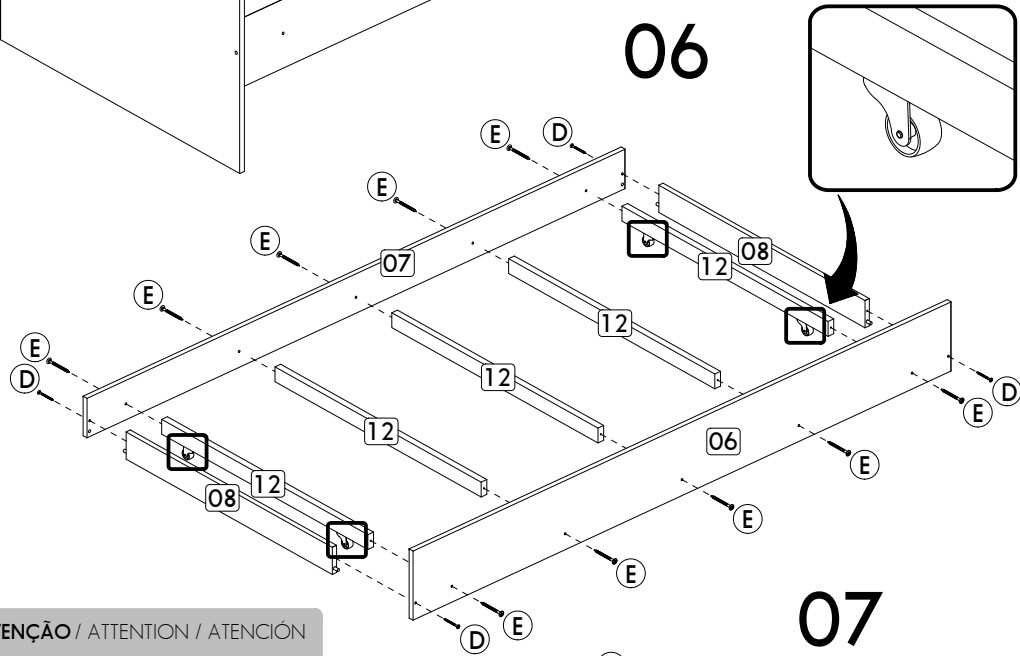


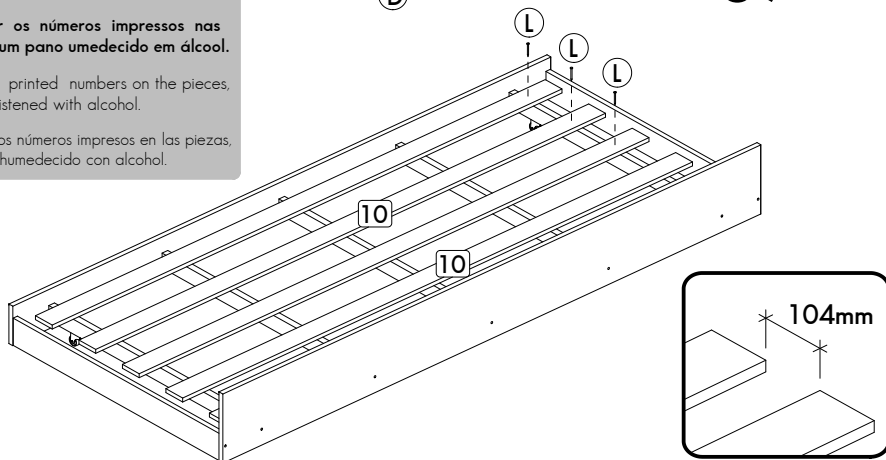
# 05



# 06



# 07



### ATENÇÃO / ATTENTION / ATENCIÓN

Para remover os números impressos nas peças, utilize um pano umedecido em álcool.

To remove the printed numbers on the pieces, use a cloth moistened with alcohol.

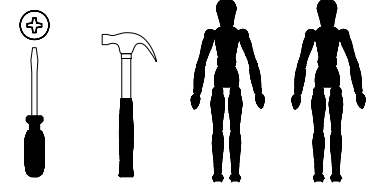
Para remover los números impresos en las piezas, utilice un paño humedecido con alcohol.

## BICAMA ATLANTA

Bed Atlanta -with auxiliar bed  
Cama Atlanta -con cama auxiliar

Código **2482** | Revisão 01

Você vai precisar de:  
You will need / Usted necesitará



Ferramentas não inclusas  
Tools not included / Herramientas no incluidas

A		08x30	14
B		3,5x14	12
C		3,5x16	08
D		4,5 x 45	06
E		5,0x50	10
F		5,0x60	12
G			04
H			04
I			04
J			04
K		10x10	04
L		12x12	55
M			02

Este produto possui instruções em vídeo para lhe auxiliar na montagem dos acessórios. Acesse o nosso site ou utilize o QR code ao lado para obter mais informações.



This product has video instructions to help you in the assembly of accessories. Visit our website or use the QR code to get more information.

Este producto tiene instrucciones en vídeo para ayudarle en el armado de accesorios. Visite nuestro sitio web o utilice el código QR para obtener más informaciones.

Caso você ainda considere necessária a contratação de um montador, consulte o nosso site. Temos profissionais capacitados para lhe indicar nas principais cidades do Brasil.

Service only available in Brazil. / Servicio disponible sólo en Brasil.

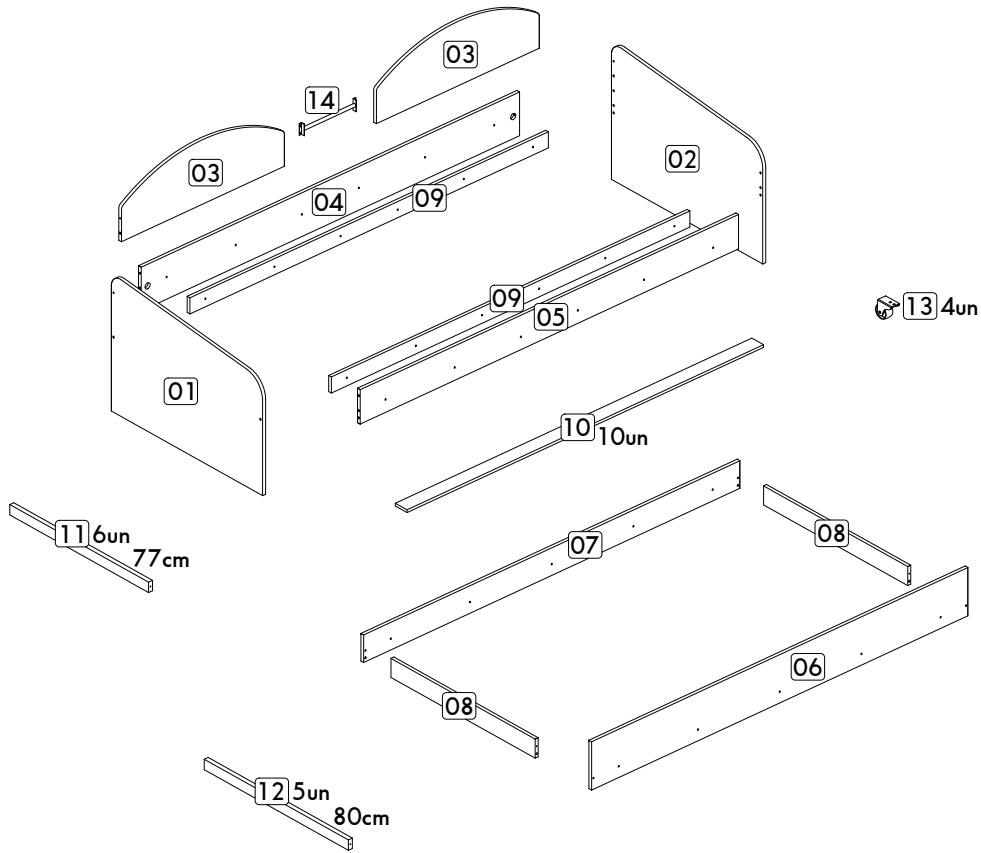
+55 (54) 3458-1300 / sac@politorno.com.br

[www.politorno.com.br](http://www.politorno.com.br)

MANUAL DE MONTAGEM  
Assembly instructions / Instrucciones de armado

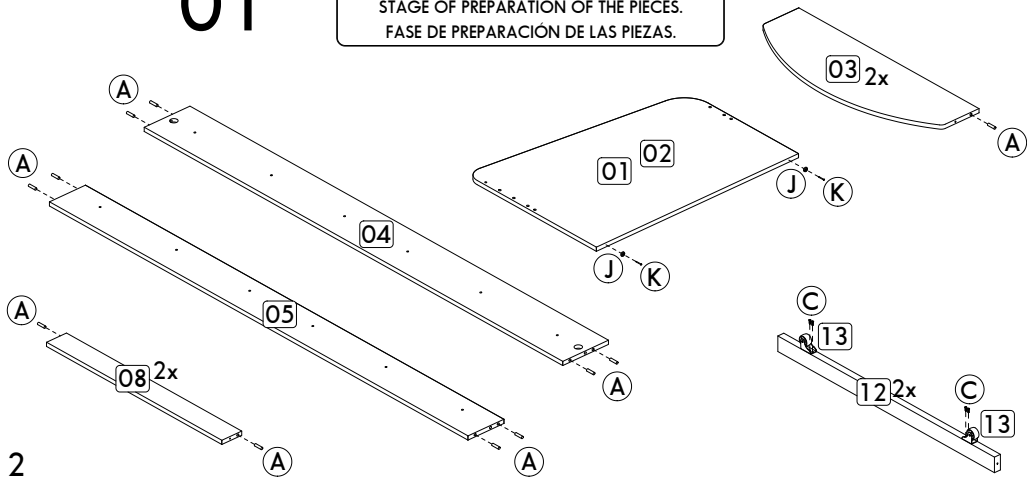
**Politorno**  
Móveis

ANTES DE INICIAR A MONTAGEM, IDENTIFIQUE TODAS AS PEÇAS E ACESSÓRIOS.  
 BEFORE STARTING THE ASSEMBLY, IDENTIFY ALL PARTS AND ACCESSORIES.  
 ANTES DE EMPEZAR EL ARMADO, IDENTIFIQUE TODAS LAS PIEZAS Y ACCESORIOS.

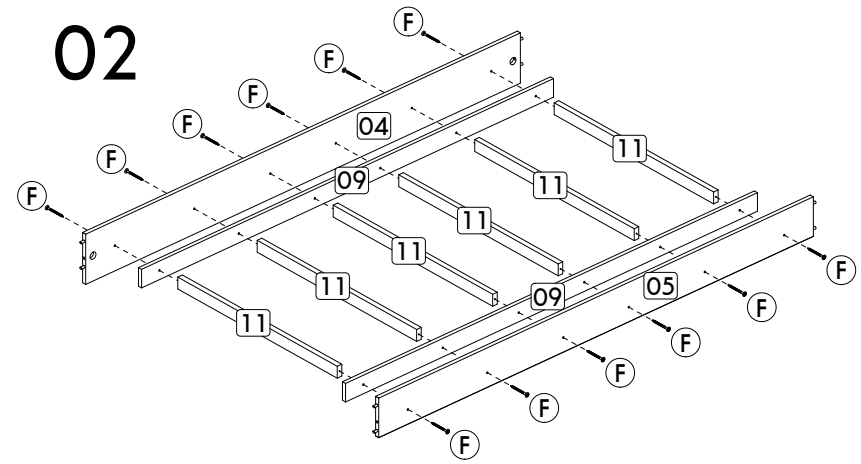


# 01

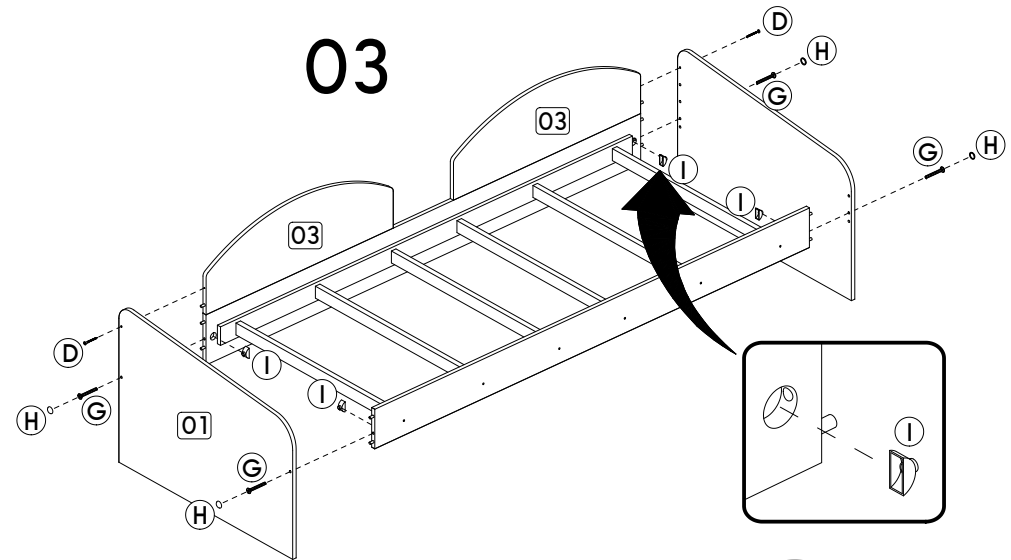
ETAPA DE PREPARAÇÃO DAS PEÇAS.  
 STAGE OF PREPARATION OF THE PIECES.  
 FASE DE PREPARACIÓN DE LAS PIEZAS.



# 02



# 03



# 04

