



**MANUAL DE INSTRUCCIONES
RADIO PORTÁTIL
RD-5675**




ESTIMADO CLIENTE

Con el fin de que obtenga el mayor desempeño de su producto, por favor lea este manual de instrucciones cuidadosamente antes de comenzar a utilizarlo, y guárdelo para su futura referencia. Si necesita soporte adicional, no dude en escribir a: info@premiermundo.com



ÍNDICE

DESCRIPCIÓN	2
INSTRUCCIONES DE OPERACIÓN	2
ESPECIFICACIONES	2
DIAGRAMA DE CIRCUITOS	3

	PRECAUCIÓN	
RIESGO DE CHOQUE ELÉCTRICO, NO ABRA		
<p>Precaución: Para reducir el riesgo de choque eléctrico, no retire la cubierta, no hay partes manipulables por el usuario al interior de la unidad. Refiera todo mantenimiento o intervención técnica a personal técnico calificado.</p>		
 	<p>Este símbolo indica la existencia de voltaje peligroso al interior de esta unidad, que constituye un riesgo de choque eléctrico.</p> <p>Este símbolo indica que hay importantes instrucciones de operación y mantenimiento en la literatura que acompaña a esta unidad.</p>	

LÍNEAS DE SERVICIO AL CLIENTE PREMIER

Venezuela:	0800 – ELECTRIC (353-2874)
Panamá:	507 300-5185
Sitio Web:	www.premiermundo.com
E-mail:	servicioalcliente@premiermundo.com

NOTA

Nos reservamos el derecho de modificar las especificaciones, características y/u operación de este producto sin previo aviso, con el fin de continuar las mejoras y desarrollo del mismo.

DESCRIPCIÓN

1. Antena telescópica
2. Ventana indicadora de frecuencia
3. Sintonizador
4. Interruptor de potencia / Control de volumen
5. Selector de banda
6. Indicador de energía
7. Ranura para batería
8. Conector de audífonos



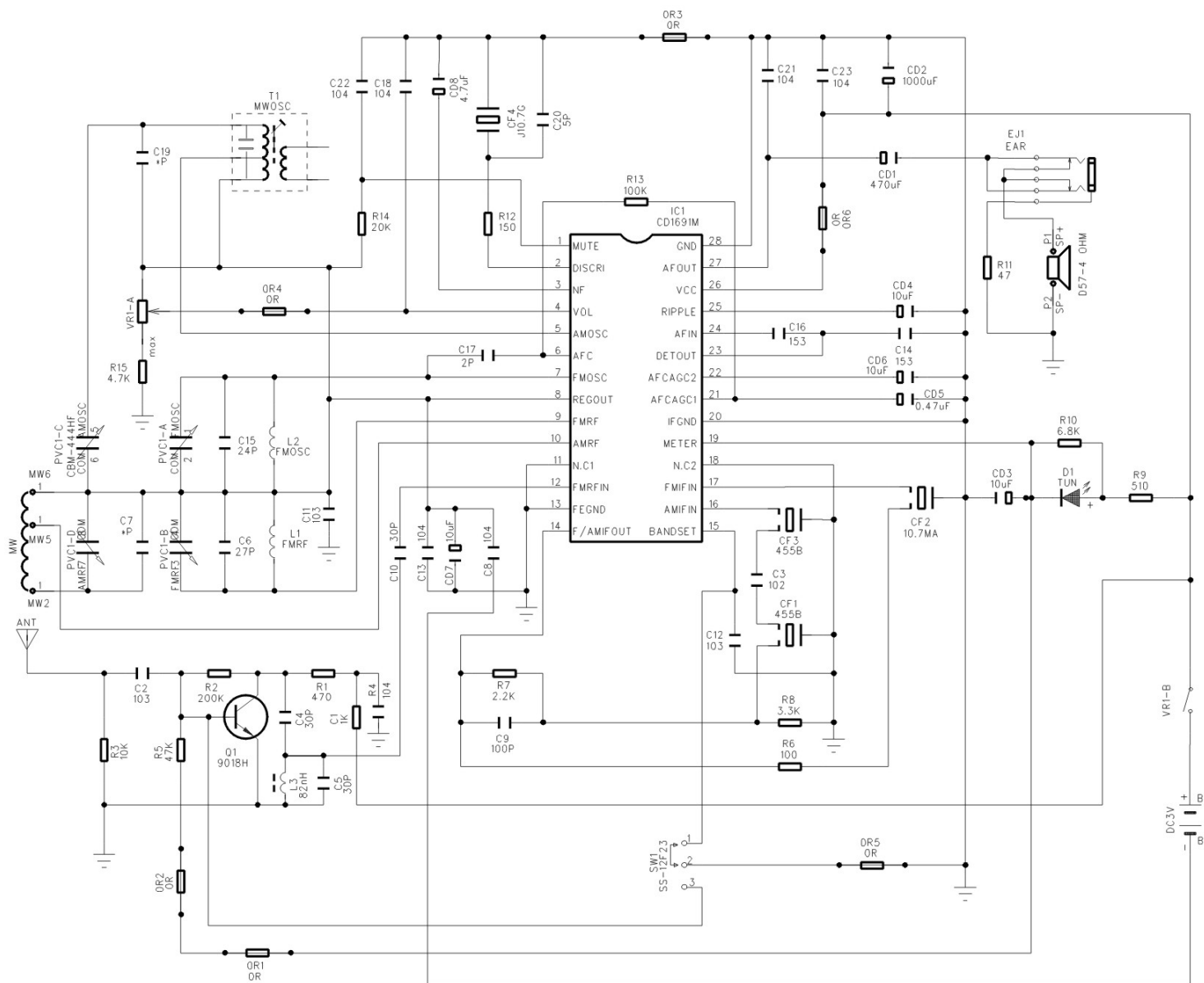
INSTRUCCIONES DE OPERACIÓN

- Coloque 2 baterías AAA de 1.5V en el compartimiento de baterías, teniendo en cuenta la polaridad.
- Active el interruptor de encendido y coloque el selector de banda en FM o AM.
- Utilice el control de volumen para ajustar el nivel óptimo de volumen. Mientras tanto, la luz indicadora se mantiene encendida.
- Gire el sintonizador para seleccionar la frecuencia radial preferida que se muestra en la ventana indicadora de frecuencia.
- Al recibir una estación de FM, despliegue la antena telescópica completamente para lograr la mejor recepción posible.
- Al recibir una estación de AM, gire la unidad hasta lograr la mejor recepción. La unidad cuenta con una antena magnética interna encargado de recibir la señal.
- Si no desea molestar a otras personas, utilice los audífonos. Recuerdo utilizar un volumen moderado para proteger su audición.
- Cuando no desee utilizar el radio, apague la unidad llevando el interruptor de encendido a la posición de apagado.

ESPECIFICACIONES

Rango de Frecuencia	FM 87-108 MHz / AM 526.5 – 1606.5 KHz
Sensibilidad	FM ≤20uV / AM ≤5mV/m
Señal a ruido AM	≥34dB
Parlante	Ø40mm/8Ω/0.25W
Energía	DC 3V, 2 baterías AAA de 1.5V
Potencia de Salida	≥100mV
Dimensiones	93 × 56 × 23 mm
Peso	74g

DIAGRAMA DE CIRCUITOS



Las personas y/o Marcas registradas en este manual de instrucciones no están afiliadas a Premier Electric Japan Corp. y aparecen en este Manual con propósitos ilustrativos únicamente







**MANUAL DE INSTRUÇÕES
RADIO PORTÁVEL
RD-5675**



ESTIMADO CLIENTE

Com o fim que você obtenha o maior desempenho do seu produto, por favor leia esse manual de instruções cuidadosamente antes de começar a utilizá-lo, e guarde-o para futuras referências. Se precisar suporte adicional, não duvide em escrever ao correio: info@premiermundo.com



	PRECAUÇÃO	
ALTO RISCO DE DESCARGA ELÉTRICA, NÃO ABRA		
<p>Precaução: Para reduzir o risco de descarga elétrica, não retire a coberta, não tem partes manipuláveis pelo usuário ao interior da unidade. Refira toda manutenção ou intervenção técnica ao pessoal técnico qualificado.</p>		
 	<p>Esse símbolo indica a existência de voltagem perigoso ao interior da unidade, que constitui um risco de descarga elétrica.</p> <p>Esse símbolo indica que há importantes instruções de operação e manutenção em a literatura que acompanha o aparelho.</p>	

LINHAS DE SERVIÇO AO CLIENTE PREMIER

Venezuela:	0800 – ELECTRIC (353-2874)
Panamá:	507 300-5185
Sítio Web:	www.premiermundo.com
E-mail:	servicioalcliente@premiermundo.com

NOTA

Reservamo-nos o direito de modificar as especificações, características e operações de este produto sem prévio aviso, com o fim de continuar as melhoras e desenvolvimentos do mesmo.

ÍNDICE

DESCRIÇÃO 2
INSTRUÇÕES DE OPERAÇÃO 2
ESPECIFICAÇÕES 3
DIAGRAMA DE CIRCUITOS 3

DESCRIÇÃO

1. Antena telescópica
2. Janela indicadora de frequência
3. Sintonizador
4. Interruptor de ligação / controle de volume
5. Interruptor de banda
6. Indicador de energia
7. Ranhura da bateria
8. Conector de fone de ouvido



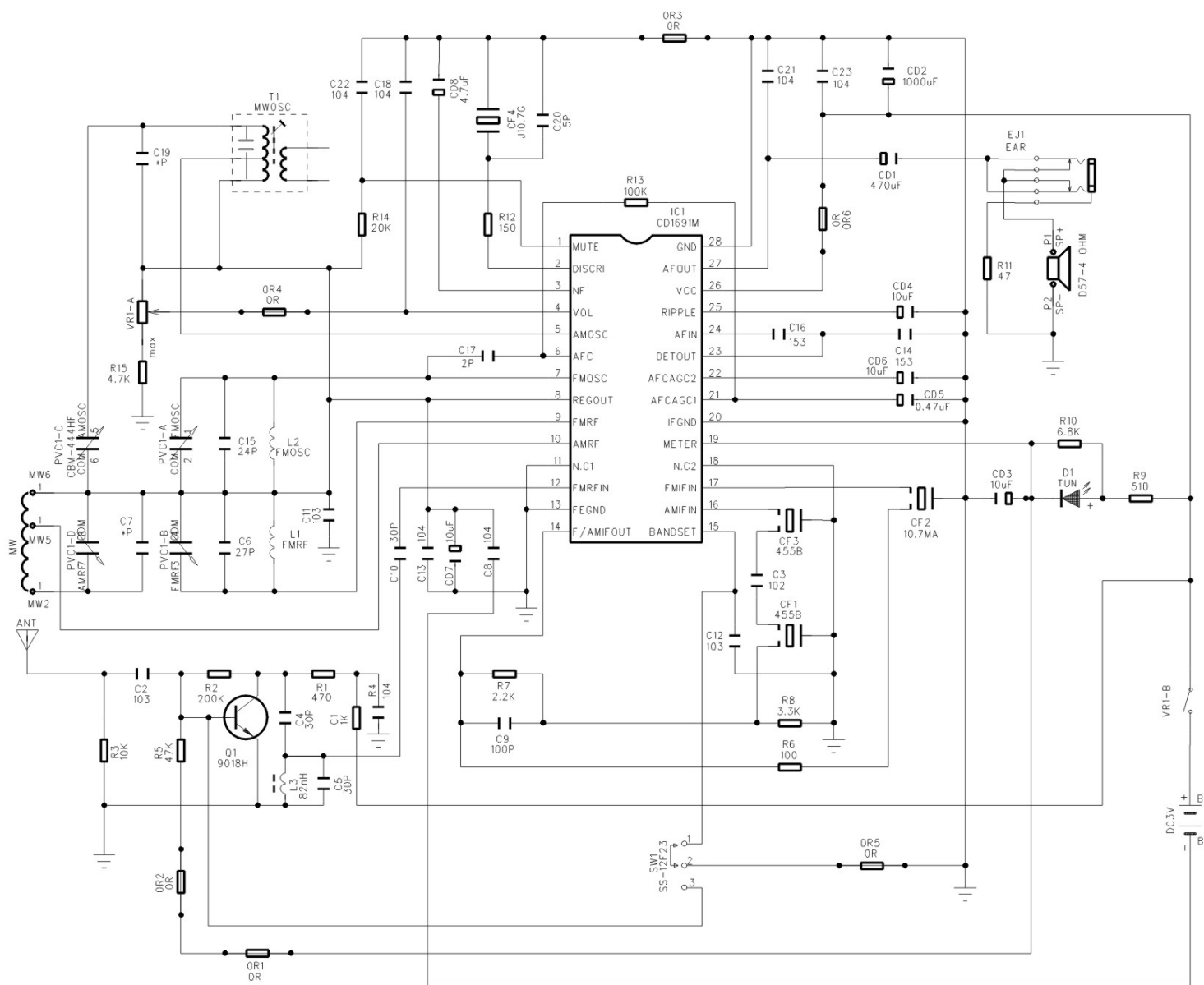
INSTRUÇÕES DE OPERAÇÃO

- Coloque 2 baterias AAA de 1.5V no compartimento das baterias, tendo em conta a polaridade delas.
- Ligue o interruptor e coloque o seletor de banda em FM ou AM.
- Utilize o controle de volume para ajustar o nível ótimo de volume. Em quanto faz isso, a luz indicadora vai ficar ligada.
- Gire o sintonizador para selecionar a frequência radial preferida que aparece na janela indicadora de frequência.
- Quando receber a sinal de uma estação de FM, desdobre a antena de sintonização completamente para conseguir a melhor recepção possível.
- Quando receber a sinal de uma estação de AM, gire a roda até conseguir a melhor recepção. O aparelho tem uma antena magnética no interior, encarregada de receber a sinal.
- Se você não quer interferir com as atividades de outras pessoas, utilize o fone de ouvido. Lembre-se de utilizar o volume com moderação para proteger sua audição.
- Quando não estiver utilizando o rádio, desligue o aparelho, movimentando o interruptor de ligação até a posição de desligar.

ESPECIFICAÇÕES

Faixa de Frequência	FM 87-108 MHz / AM 526.5 – 1606.5 KHz
Sensibilidade	FM ≤20uV / AM ≤5mV/m
Signal to Noise AM	≥34dB
Falante	Ø40mm/8Ω/0.25W
Energia	DC 3V, 2 baterias AAA de 1.5V
Potência de saída	≥100mV
Dimensões	93 × 56 × 23 mm
Peso	74g

DIAGRAMA DE CIRCUITOS



- As pessoas e Marcas registradas em este manual de instruções não estão afiliadas a Premier Electric Japão Corp. e aparecem em esse Manual somente com propósitos ilustrativos.