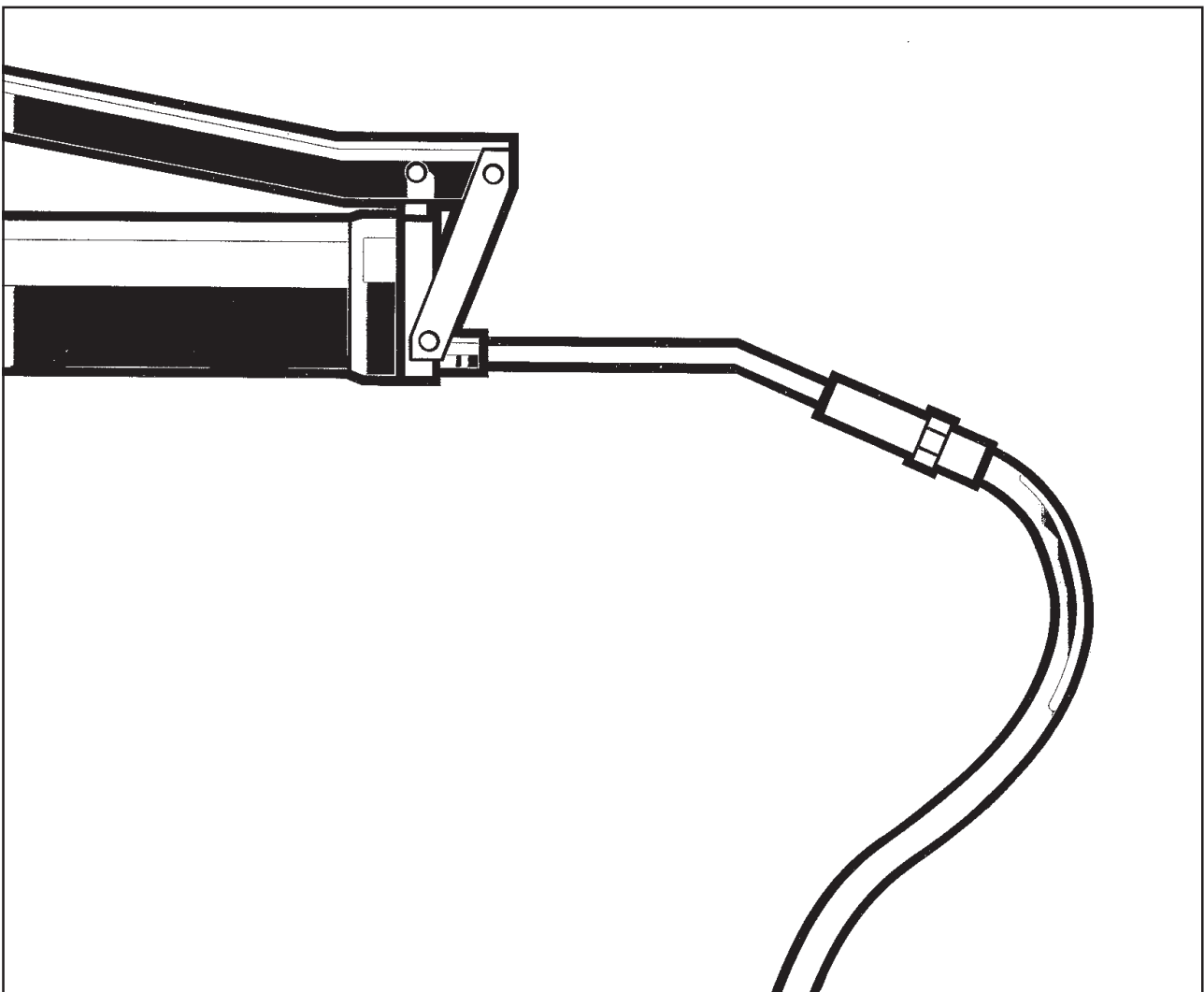


# DYNAPAC CA 250 MANUTENÇÃO

M250PT3



**DYNAPAC**  
Metso Dynapac AB

Box 504, SE-371 23 Karlskrona, Sweden  
Phone: +46 455 30 60 00, Fax: +46 455 30 60 30  
[www.dynapac.com](http://www.dynapac.com)



# **DYNAPAC**

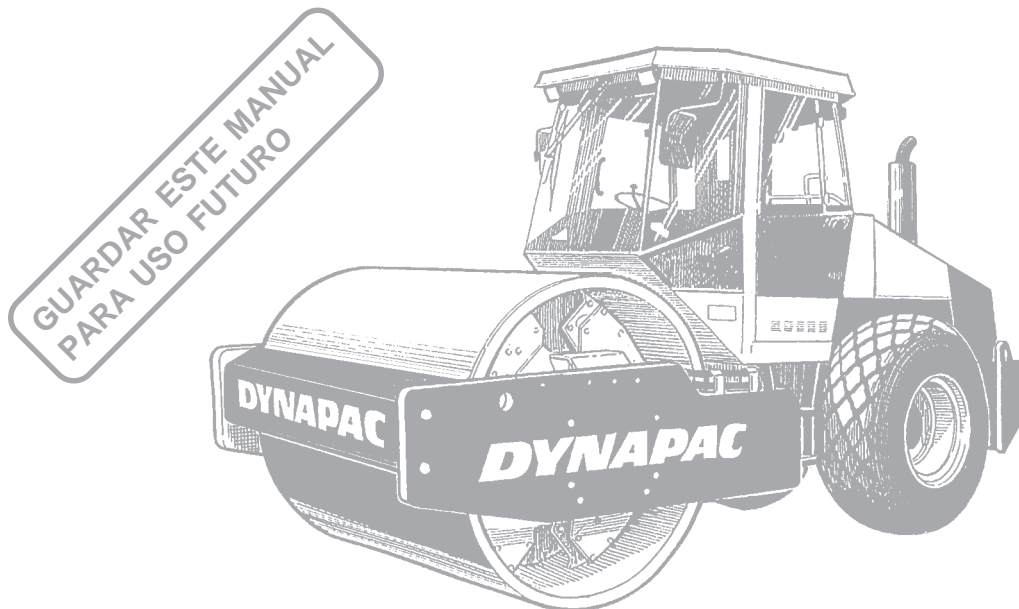
## **Cilindro vibratório CA 250**

### **Manutenção M250PT3, Abril de 2003**

**Motor a gasóleo:  
CA 250: Cummins 4BTAA 3.9C**

**As instruções são válidas a partir de:**

**CA 250 PIN (S/N) \*65720251\*  
CA 250D PIN (S/N) \*65820251\*  
CA 250PD PIN (S/N) \*65920251\*  
CA 250P PIN (S/N) \*66020251\***



*CA 250 é o cilindro compressor de terra meio-pesado da Dynapac. Existe nas versões (rolo liso), P (pés de carneiro) e PD. Tanto as versões P como PD têm a sua maior área de utilização em materiais coesivos e pedra desintegrada.*

*Todos os tipos de camadas portadoras e de reforço podem ser comprimidas a grande profundidade, oferecendo os rolos permutáveis, padrão para P, D para PD e vice-versa, uma versatilidade ainda maior na escolha de áreas de aplicação.*

*A cabina e os acessórios relacionados com a segurança são descritos neste manual. Os demais acessórios, tais como medidor de compressão, tacógrafo e computador de campanha CCS/RA são descritos em instruções separadas.*

## ÍNDICE

	Página
Lubrificantes e símbolos .....	3
Especificações Técnicas .....	4-6
Programa de manutenção .....	7
Medidas de Manutenção .....	8, 9
Cada 10 horas de operação (diariamente) .....	10-13
Cada 50 horas de operação (semanalmente) .....	14-16
Cada 250 horas de operação (mensalmente) .....	17-21
Cada 500 horas de operação (trimestralmente) .....	22
Cada 1.000 horas de operação (cada seis meses) ..	23-26
Cada 2.000 horas de operação (anualmente) .....	27, 28
Estacionamento de longa duração .....	29
Instruções especiais .....	30
Sistema eléctrico, fusíveis .....	31, 32

## SÍMBOLOS DE ADVERTÊNCIA



**Instrução de segurança – Segurança pessoal.**



Especial atenção – Danos na máquina ou em componentes.

## GENERALIDADES



**Ler o manual inteiro antes de dar início ao trabalho de manutenção.**



**Assegure uma boa ventilação (extracção do ar) no caso do motor a gasóleo funcionar em espaços interiores.**

É importante que o cilindro seja cuidado correctamente para que funcione de forma satisfatória. O cilindro deve ser mantido limpo, de forma a eventuais fugas, parafusos e ligações desapertados poderem ser descobertos a tempo.

Adopte como hábito diário, antes do primeiro arranque, inspeccionar em redor da máquina para ver se há fugas ou qualquer outra coisa anormal. Verifique também no solo, sob o cilindro, onde geralmente é mais fácil de detectar eventuais fugas.



**PENSE NO MEIO AMBIENTE!**


Não deixe óleo, combustível e outros produtos perigosos contaminar o meio ambiente.








Este manual contém instruções de manutenção periódica, normalmente efectuada pelo operador.

















Para o motor Diesel, deve-se seguir também as instruções do fabricante que se encontram no manual do motor. Isto encontra-se num folheto separado na documentação de produto do cilindro.

## LUBRIFICANTES E SÍMBOLOS

 Utilize sempre lubrificantes de alta qualidade, nas quantidades recomendadas. O excesso de massa lubrificante ou de óleo podem causar sobreaquecimento, resultando em desgaste prematuro.

	<b>ÓLEO DE MOTOR</b>	Shell Rimula Super 15W/40 ,ou equivalente API Service CH-4 (CG-4)
	<b>ÓLEO HIDRÁULICO,</b> temperatura ambiente.-10° C - +40° C temperatura ambiente superior a +40° C	Shell Tellus TX68 ou equivalente Shell Tellus T100 ou equivalente
	<b>ÓLEO DE TRANSMISSÃO,</b> temperatura ambiente - 15° C - +40° C temperatura ambiente superior a +40° C	Shell Spirax SAE 80W/90, HD API, GL-5 Shell Spirax HD85W/140 ou equivalente
	<b>ÓLEO DE CASSETE DO ROLO</b>	Óleo sintético, MOBIL SHC 629.
	<b>MASSA</b>	Shell LGHB2 (NLGI-Classe 2) ou equivalente para a articulação central Shell Retinax LX2 ou equivalente para os demais pontos de lubrificação
	<b>COMBUSTÍVEL</b>	Ver manual do motor
	<b>REFRIGERANTE</b> mistura de 50/50 com água	Shell Anti Freeze 402 ou equivalente. Anticongelante eficaz até -35° C.

 Ao operar a temperaturas extremamente altas ou baixas podem ser necessários outros lubrificantes. Ver capítulo “Instruções especiais”, ou contacte Dynapac.

	Motor, nível do óleo		Filtro de ar
	Motor, filtro do óleo		Bateria
	Reservatório do óleo hidráulico, nível		Pressão de ar nos pneus
	Filtro de óleo hidráulico		Rolo, nível de óleo
	Transmissão, nível do óleo		Refrigerante, nível
	Óleo para lubrificação		Reciclável
	Filtro de combustível		

## ESPECIFICAÇÕES TÉCNICAS

Pesos e dimensões	CA250	CA250D	CA250PD	CA250P
Peso de trabalho com ROPS, EN500 (kg) .....	10 600	10 800	12 200	12 000
Peso de trabalho sem ROPS (kg) .....	10 235	10 435	11 835	11 635
Peso de trabalho com cabina (kg) .....	10 735	10 935	12 335	12 135
Comprimento, cilindro com equip. de série, (mm) .....	5 550	5 550	5 550	5 550
Largura, cilindro com equip. de série, (mm) .....	2 384	2 384	2 384	2 384
Altura, com ROPS (mm) .....	2 922	2 922	2 977	2 977
Altura, sem ROPS/silenciador (mm) .....	2 190	2 190	2 210	2 210
Altura, com cabina (mm) .....	2 952	2 952	2 965	2 965

### Líquidos, capacidades (litros)

Eixo traseiro:

• Diferencial .....	12
• Engrenagens planetárias .....	1,7/lado
Transmissão do rolo .....	3,0
Cassete, gerador de vibrações .....	2,2/lado
Depósito hidráulico .....	52
Óleo no sistema hidráulico .....	23
Óleo de lubrificação, motor Diesel .....	10
Refrigerante, motor Diesel .....	24
Depósito de combustível .....	250

### Sistema eléctrico

Bateria .....	12 V, 170 Ah
Alternador .....	14 V, 63A
Fusíveis .....	Ver na secção principal: Sistema eléctrico

### Pneus

Dimensões dos pneus .....	23.1 x 26.0 8 Ply, 600/60-30,5
Pressão de ar .....	110 kPa (1,1 kp/cm <sup>2</sup> )



**Como equipamento opcional, os pneus podem ser cheios com líquido (peso adicional até 700 kg). Ao efectuar serviço, lembre-se do peso adicional provocado pelo líquido.**

Dados de vibração		CA250	CA250D	CA250PD/P
Carga linear estática	kg/cm	28,1	29,1	—
Amplitude (Alta)	mm	1,7	1,7	1,6
Amplitude (Baixa)	mm	0,8	0,8	0,8
Frequência (Amplitude Alta/Baixa)	Hz	33/33	33/33	33/33
Força centrífuga (Amplitude alta)	kN	246	246	300
Força centrífuga (Amplitude baixa)	kN	113	113	146

## ESPECIFICAÇÕES TÉCNICAS

### Binário de aperto

Binário de aperto em Nm para parafusos galvanizados lubrificados, utilizando chave dinamométrica.

M rosca	CLASSE DE RESISTÊNCIA		
	8.8	10.9	12.9
M6	8,4	12	14,6
M8	21	28	34
M10	40	56	68
M12	70	98	117
M16	169	240	290
M20	330	470	560
M24	570	800	960
M30	1130	1580	1900
M36	1960	2800	—

### ROPS



O aperto de binário dos parafusos do ROPS deve ser **sempre** feito em seco.

Dimensão de parafuso: M24 (P/N 90 39 64)

Classe de resistência: 10.9

Binário de aperto: 800 Nm (Com tratamento Decromet)

### Sistema Hidráulico

#### Pressão de abertura (MPa)

Sistema propulsor	38,0
Sistema de alimentação	2,0
Sistema de vibração	42,5
Sistema de direcção	18,0
Libertação dos travões	1,4

## ESPECIFICAÇÕES TÉCNICAS

### Vibrações – Lugar do operador (ISO 2631)

Os níveis de vibração foram medidos de acordo com o ciclo de trabalho descrito na directiva UE 2000/14/CE em máquina com equipamento UE, com as vibrações ligadas sobre material polímero macio e com o banco do operador em posição de transporte.

Vibrações no posto do operador, mãos/braços (volante/alavancas):  
Abaixo do valor-limite.  
Valor-limite:  $< 2,5 \text{ m/s}^2$ .  
Vibrações no posto do operador, corpo inteiro (assento do operador):  
Abaixo do valor-limite.  
Valor-limite:  $< 0,5 \text{ m/s}^2$ .



Os níveis de vibração podem variar ao operar sobre diferentes bases e com diferentes posições do assento.

### Valores sonoros

Os valores acústicos foram medidos de acordo com o ciclo de trabalho descrito na directiva UE 2000/14/CE em máquina com equipamento UE, com as vibrações ligadas sobre material polímero macio e com o banco do operador em posição de transporte.

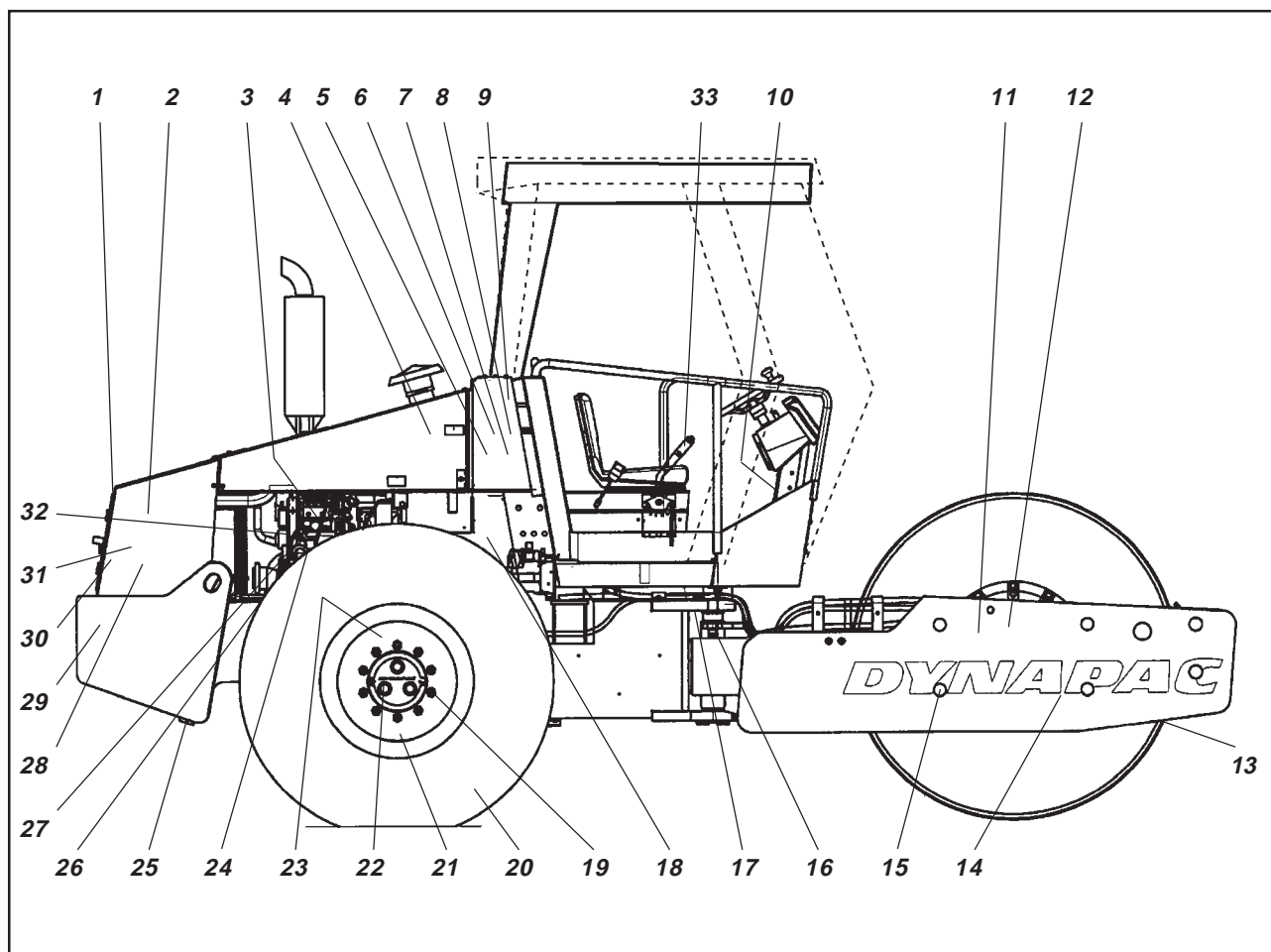
Modelo	Nível de potência sonora garantido dB(A) LwA	Nível de pressão sonora, ouvido do operador (plataforma) dB(A) LpA	Nível de pressão sonora, ouvido do operador (cabina)dB(A) LpA
CA 250	109	90	83



Os níveis sonoros podem variar ao operar sobre diferentes bases e com diferentes posições do assento.



## PROGRAMA DE MANUTENÇÃO



**Fig. 1 Pontos de serviço**

- |   |   |   |
|---|---|---|
| 1. Grelha do radiador                               | 13. Raspadeiras                                     | 25. Drenagem, depósito de combustível                 |
| 2. Filtro de combustível, pré-filtro de combustível | 14. Óleo de cassete do rolo, bujão de nível, 2 pçs. | 26. Suspensão do motor Diesel, 4 pçs.                 |
| 3. Nível do óleo, motor Diesel                      | 15. Elementos de borracha e parafusos de fixação    | 27. Bomba de alimentação, combustível                 |
| 4. Filtro de ar                                     | 16. Articulação da direção                          | 28. Gasóleo, enchimento                               |
| 5. Reservatório de óleo hidráulico, visor de nível  | 17. Cilindros de direção, 2 pçs.                    | 29. Bateria   |
| 6. Filtro de respiro                                | 18. Tampa do volante do motor, bombas hidráulicas   | 30. Radiador  |
| 7. Filtro de óleo hidráulico, 1 pçs.                | 19. Porcas das rodas                                | 31. Radiador do óleo hidráulico                       |
| 8. Drenagem, depósito do óleo hidráulico            | 20. Pneus, pressão de ar                            | 32. Correias de transmissão, refrigeração, alternador |
| 9. Óleo hidráulico, enchimento                      | 21. Eixo traseiro, diferencial                      | 33. Comando de avanço/recuo                           |
| 10. Caixa dos fusíveis                              | 22. Eixo traseiro, engrenagens planetárias, 2 pçs.  |   |
| 11. Enchimento de óleo de cassete do rolo, 2 pçs.   | 23. Suspensão do eixo traseiro, 2 lados             |   |
| 12. Caixa de transmissão do rolo                    | 24. Filtro de óleo, motor Diesel                    |   |

## MEDIDAS DE MANUTENÇÃO

As medidas a efectuar devem ser efectuadas no momento em que primeiro ocorrerem; diariamente, semanalmente etc. ou após um número específico de horas de operação.



Remover sempre toda a sujidade externa antes de abastecer ou ao controlar o nível de óleos e combustível, e também ao lubrificar com massa ou óleo.




Para o motor Diesel, deve-se seguir também as instruções do fabricante que se encontram no manual do motor.

### Cada 10 horas de operação (diariamente)

Pos. na fig. 1	Manutenção	ver pág.	Nota.
	<b>Antes do primeiro arranque</b>		
13	Verificar o ajuste das raspadeiras	10, 11	
1	Verificar se o ar de arrefecimento circula livremente	11	
30	Verificar o nível do refrigerante	11	Ver manual de instruções do motor
2	Verificar o nível de óleo no motor Diesel	12	Ver manual de instruções do motor
28	Encher o depósito de combustível	12	
5	Verificar o nível no reservatório do óleo hidráulico	12	
	Verificar os travões	13	

### Cada 50 horas de operação (semanalmente)

Pos. na fig. 1	Manutenção	ver pág.	Nota.
4	Verificar se os tubos e ligações estão estanques	14	
6	Verificar/limpar o elemento do filtro do ar	14	Bytes vid behov
16	Lubrificar a articulação da direcção	15	
17	Lubrificar os suportes dos cilindros da direcção	15	
19	Verificar o aperto das porcas das rodas	16	
20	Verificar a pressão dos pneus	16	
	 Após as <b>primeiras</b> 50 horas de operação da máquina, muda-se apenas o óleo do rolo e todos os filtros de óleo.		

## MEDIDAS DE MANUTENÇÃO

### Cada 250 horas de operação (mensalmente)

Pos. na fig.1	Manutenção	ver pág.	Nota.
22	Verificar o nível do óleo no eixo tras/cubos planetários	17	
12	Verificar o nível de óleo na caixa de transmissão do rolo	18	Acessório D/PD
14	Verificar o nível de óleo na cassette do rolo	18, 19	
31	Limpar os radiadores	20	
19, 23	Verificar o aperto das juntas aparafusadas	20	Válido apenas para componentes novos ou reconicionados
15	Verificar elementos de borracha e juntas aparafusadas	21	
29	Verificar a bateria	21	

### Cada 500 horas de operação (trimestralmente)

Pos. na fig.1	Manutenção	ver pág.	Nota.
24	Mudar o óleo de lubrificação do motor Diesel e os filtros de óleo	22	Ver manual de instruções do motor
3	Mudar filtro de combustível		Ver manual de instruções do motor
3	Limpar o pré-filtro de combustível	22	
6	Verificar o filtro de respiro do reservatório hidráulico	23	

### Cada 1.000 horas de operação (cada seis meses)

Pos. na fig.1	Manutenção	ver pág.	Nota.
7	Mudar o filtro de óleo hidráulico	23	
8	Drenar a água condensada no reservatório hidráulico	24	
25	Drenar a água condensada no depósito de combustível	24	
4	Mudar o filtro principal do filtro do ar	24	
21	Mudar o óleo no diferencial do eixo traseiro	25	
22	Mudar o óleo nos cubos planetários do eixo traseiro	26	
	Verificar o jogo das válvulas do motor Diesel		Ver manual de instruções do motor
32	Verificar o esticamento das correias do sistema de accionamento.		Ver manual de instruções do motor

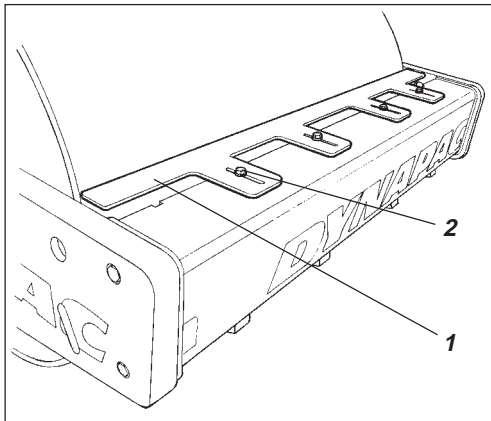
### Cada 2.000 horas de operação (anualmente)

Pos. na fig.1	Manutenção	ver pág.	Nota.
8, 9	Mudar o óleo do depósito hidráulico	27	
12	Mudar o óleo na cassette do rolo	27	
12	Mudar o óleo na caixa de transmissão do rolo	28	Acessório D/PD
33	Lubrificar o comando de Avanço/Recuo	28	

## CADA 10 HORAS DE OPERAÇÃO (diariamente)

### Raspadeiras

#### – Verificar/Ajustar



**Fig.2 Raspadeiras**

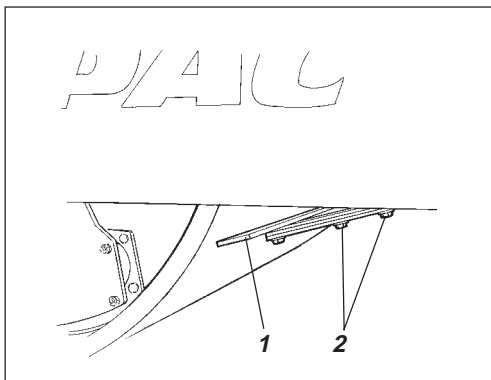
1. Lâmina de raspadeira
2. Parafusos (x4)



É importante não esquecer que o rolo se desloca quando a máquina vira e que se o ajuste for feito mais próximo do que os valores indicados, as raspadeiras podem danificar-se ou o rolo sofrer um maior desgaste.

Se necessário, ajustar a distância ao rolo da forma seguinte:

Desapertar os parafusos (2) e ajustar a 20 mm.  
Apertar os parafusos.



**Fig.3 Raspadeiras**

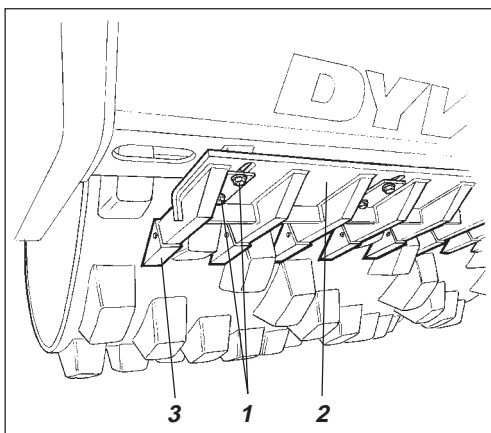
1. Lâmina de raspadeira
2. Parafusos

### CA 250 Raspadeiras de aço duplas (Acessório)

Desapertar os parafusos (2) e ajustar a lâmina de raspadeira a 20 mm.

Apertar os parafusos.

Repetir este procedimento na outra raspadeira.



**Fig.4 Raspadeiras**

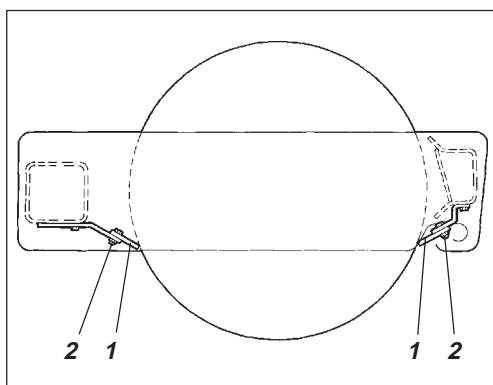
1. Lâmina de raspadeira
2. Barra raspadeira
3. Dente raspador

### CA 250 P/PD

Desapertar os parafusos (1), ajustar em seguida a barra (2) para 25 mm entre os dentes (3) e o rolo.

Apertar os parafusos (1).

## CADA 10 HORAS DE OPERAÇÃO (diariamente)



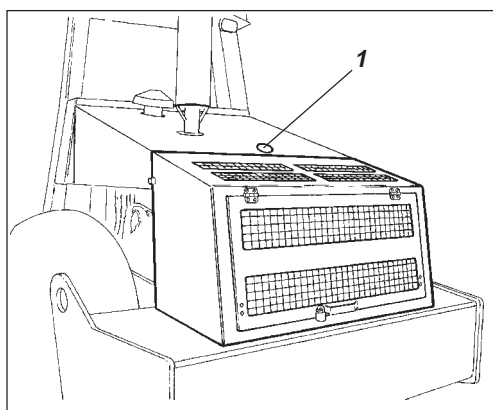
**Fig. 5 Raspadeiras**

1. Lâmina de raspadeira
2. Parafusos

### CA 250 Raspadeiras macias (Acessório)

Desapertar os parafusos (2) e ajustar de forma a obter um leve contacto contra o rolo. Apertar os parafusos.

### Circulação do ar – Verificar



**Fig. 6 Grelha do radiador**

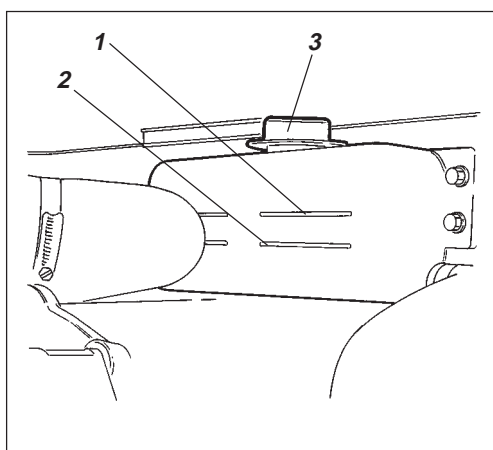
1. Tampão do enchimento (refrigerante)

Verificar se o ar de refrigeração para o motor Diesel circula livremente através da grelha.



**Tenha o máximo cuidado no caso de ser necessário abrir a tampa de enchimento quando o motor está quente.**

**NOTA: O motor tem que estar desligado. Use luvas e óculos de protecção.**



**Fig. 7 Radiador**

1. Nível máximo
2. Nível mínimo
3. Tampão de enchimento

Verificar se o nível de refrigerante se encontra entre as marcas máx. e mín.

O reservatório de refrigerante encontra-se sobre a ventoinha do radiador do motor e a forma mais fácil de vê-lo é desde o lado esquerdo da máquina.

O tampão do enchimento (3) é acessível pela face superior da capota do motor (ver figura acima).

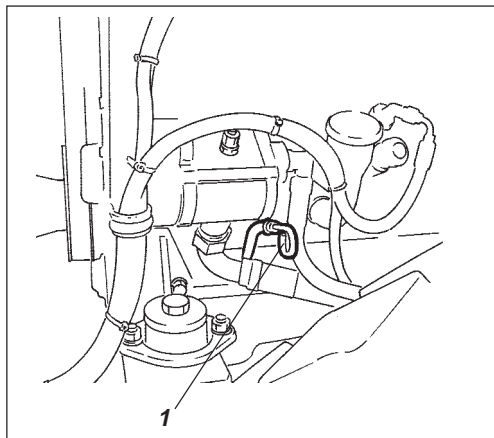
Ao proceder ao enchimento, utilizar refrigerante composto de 50% de água e 50% de anticongelante. Consultar a página 3 deste manual de instruções e o manual do motor.



**Mudar o refrigerante e lavar o sistema cada dois anos. Verificar também se o ar passa livremente através do radiador. Para extrair o ar, faça funcionar o motor até estar quente, aumente a rotação ao máximo, desligue o motor e ateste com refrigerante até ao nível correcto.**

## CADA 10 HORAS DE OPERAÇÃO (diariamente)

### Motor Diesel – Verificar o nível de óleo



**Fig. 8** Compartimento do motor  
1. Vareta do óleo



Estacione a máquina em superfície plana. O motor deve estar desligado e o travão de estacionamento engatado durante todas as operações de inspeção e afinação na máquina, salvo em caso de instrução contrária.

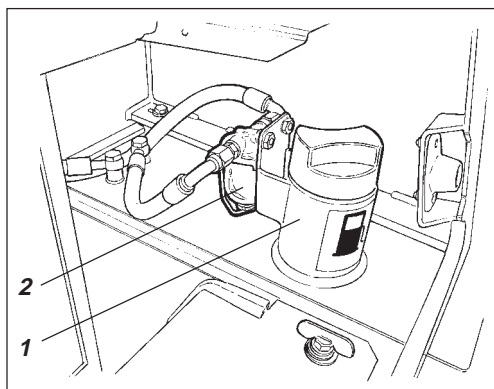


Tenha cuidado para não tocar em peças quentes do motor ou no radiador quente ao retirar a vareta do óleo. Seja cauteloso. Use luvas e óculos de protecção.

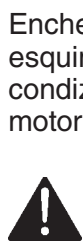
A vareta do óleo encontra-se no lado direito do motor.

Retirar a vareta (1) e comprovar que o nível do óleo se encontra entre a marca superior e a marca inferior. Para mais informação, consultar o manual do motor.

### Depósito do combustível – Enchimento



**Fig. 9** Depósito do combustível  
1. Tubo de enchimento  
2. Pré-filtro de combustível



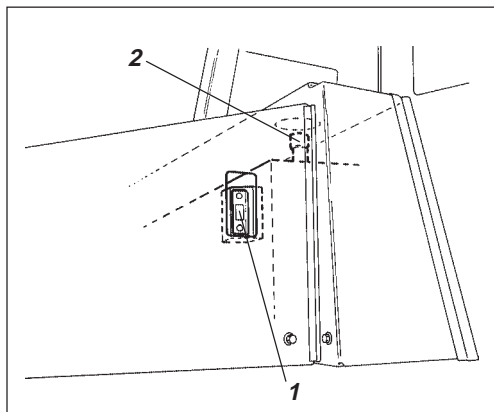
Pare o motor Diesel. Antes de abastecer, curto-circuite (prima) a pistola de enchimento contra uma parte não isolada do cilindro e, durante o enchimento, contra o tubo de enchimento do depósito (1).

O depósito de combustível tem 250 de capacidade.



Verificar que não haja sedimento nem água no pré-filtro de combustível (2). Limpar se necessário (consultar “500 horas”, pré-filtro).

### Reservatório hidráulico – Verificar o nível de óleo



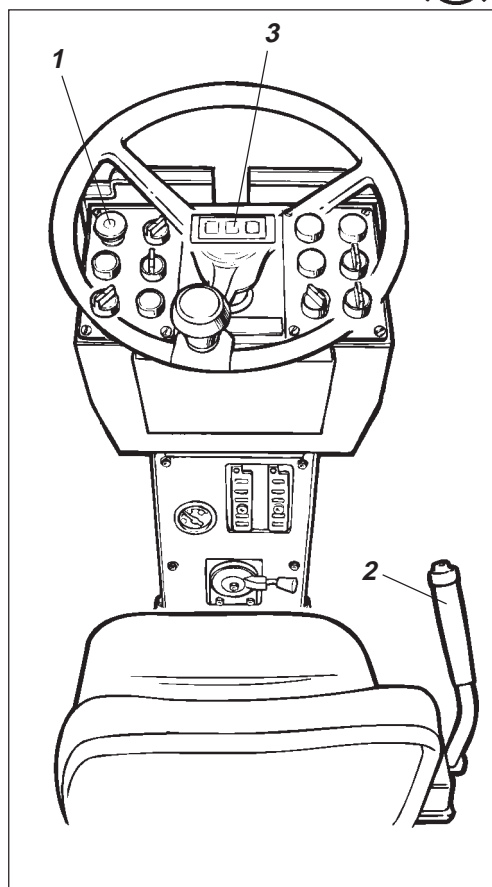
**Fig. 10** Reservatório do óleo hidráulico  
1. Visor de nível  
2. Tubo de enchimento

Colocar o cilindro em superfície plana e verificar se o nível de óleo no visor (1) se encontra entre as marcas máximo e mínimo.

Se o nível estiver demasiado baixo, atestar com óleo hidráulico de acordo com as especificações de lubrificantes.

## CADA 10 HORAS DE OPERAÇÃO (diariamente)

### Funcionamento dos travões – Verificar



**Fig. 11 Painel de comandos**

1. Comando do travão de reserva
2. Comando de avanço/recuo
3. Luz de aviso dos travões



**Verifique o funcionamento dos travões da seguinte maneira:**

Avançar a máquina **lentamente**.

Premir o comando do travão de reserva (1). A luz de aviso dos travões (3) deverá então acender-se e o cilindro deverá parar.

Após verificar os travões, colocar comando de avanço/recuo (2) na posição neutra.

Puxar para fora o comando do travão de reserva.

O cilindro está agora pronto a funcionar.

## CADA 50 HORAS DE OPERAÇÃO (semanalmente)

### Filtro de ar – Verificar/Limpar

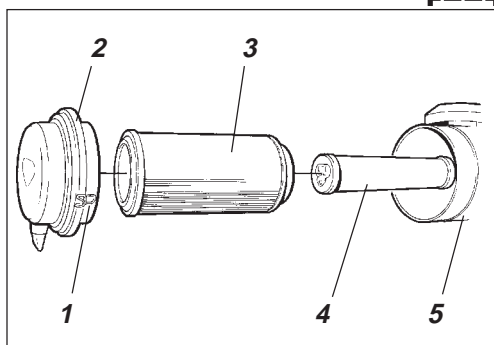


Fig. 12 Filtro do ar

1. Fecho
2. Tampa
3. Filtro principal
4. Filtro de segurança
5. Caixa do filtro



Estacione a máquina em superfície plana. O motor deve estar desligado e o travão de estacionamento engatado durante todas as operações de inspeção e afinação na máquina, salvo em caso de instrução contrária.



Mudar ou limpar o elemento principal do filtro do ar quando a lâmpada de aviso acender no painel de instrumentos, estando o motor a funcionar ao máximo.

Soltar os três fechos (1), retirar em seguida a tampa (2) e extrair o filtro principal (3).

Não remover o filtro de segurança (4).

### Filtro principal – Limpar com ar comprimido

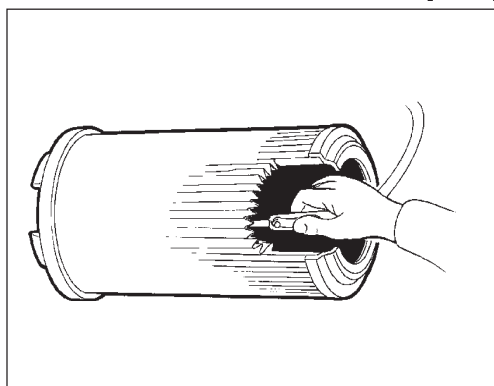


Fig. 13 Filtro principal

No caso de se ter que limpar o filtro principal, deve-se utilizar ar comprimido a uma pressão máxima de 5 bar. Soprar subindo e descendo ao longo das dobras do papel pelo interior do filtro.

Manter o bico afastado, pelo menos 2 ou 3 cm das dobras do papel, de forma à pressão do ar não o despedaçar.



Use óculos de protecção ao trabalhar com ar comprimido.

Limpar o interior da tampa (2) e a caixa do filtro (5).



Verificar se as braçadeiras dos tubos entre a caixa do filtro e o tubo de admissão estão apertadas e se os tubos estão intactos. Verificar a tubagem toda até ao motor.



Substituir o filtro principal, o mais tardar após 5 limpezas.

### Filtro de segurança – Mudar

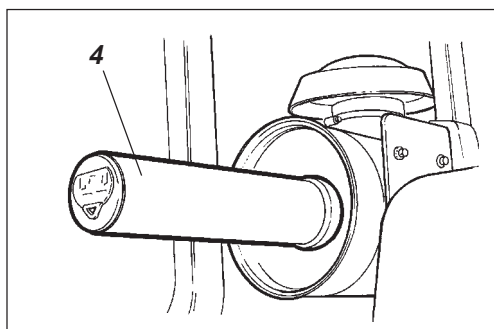


Fig. 14 Filtro do ar

4. Filtro de segurança

Substituir o filtro de segurança por um novo a cada 5ª substituição ou limpeza do filtro principal. O filtro secundário não pode ser limpo ou reutilizado.

Para substituir o filtro de segurança (4), extrair o filtro velho do seu suporte, colocar um filtro novo e remontar o conjunto por ordem inversa à das instruções na figura acima.



## CADA 50 HORAS DE OPERAÇÃO (semanalmente)

### Articulação central/ Cilindros da direcção

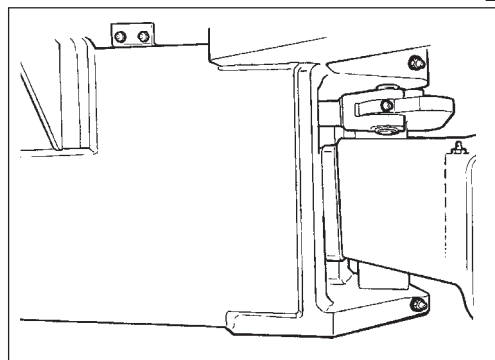


Fig. 15 Articulação central, lado direito



Ställ välten på ett plant underlag. Motorn Estacione a máquina em superfície plana. O motor deve estar desligado e o travão de estacionamento engatado durante todas as operações de inspecção e afinação na máquina, salvo em caso de instrução contrária.



Não é permitida a presença de pessoas próximo da articulação da direcção quando o motor está a trabalhar. Perigo de esmagamento ao manobrar com a direcção. Antes de lubrificar, aplique o travão de reserva/estacionamento.

### Cilindros da direcção – Lubrificar

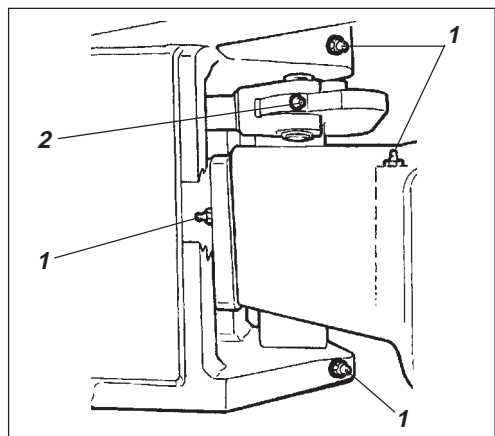


Fig. 16 Articulação central, lado direito

1. Copos de lubrificação, articulação (x4)
2. Copo de lubrificação, suporte do cilindro (x1)

Girar o volante completamente para a esquerda de forma a ter acesso aos 6 copos de lubrificação do lado direito.



Usar massa lubrificante de acordo com as especificações de lubrificantes .

Limpar a sujidade e gordura dos copos de lubrificação.

Aplicar cinco bombadas de massa em cada copo de lubrificação (1 e 2) com a bomba de lubrificação manual. Verificar se a massa penetra através dos rolamentos.



Se a massa não penetrar através dos rolamentos, poderá ser necessário aliviar a articulação central com um macaco e, simultaneamente, repetir a operação.

### Cilindros da direcção – Lubrificar

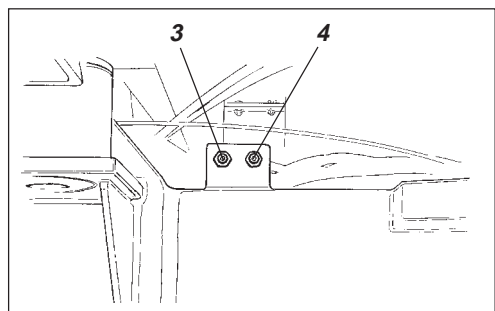


Fig. 17 Cilindro de direcção, lado direito

3. Copo de lubrificação, suporte de cilindro da direcção, direito, traseiro (x1)
4. Copo de lubrificação, suporte de cilindro da direcção, esquerdo, traseiro (x1)

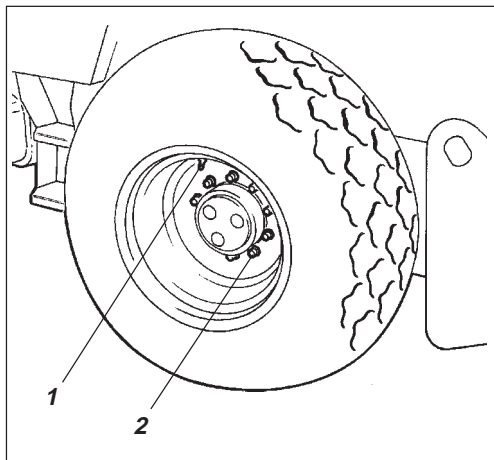
Limpar a sujidade e gordura dos copos de lubrificação.

Aplicar duas bombadas de massa nos copos de lubrificação (3 e 4) com a bomba de lubrificação manual.

Girar o volante completamente para a direita, tornando assim acessíveis o copo de lubrificação dianteiro do cilindro de direcção esquerdo e o copo de lubrificação da tampa do rolamento. Deixar um pouco de massa nos copos depois de os lubrificar. Isso impedirá a entrada de sujidade.

## CADA 50 HORAS DE OPERAÇÃO (semanalmente)

Pneus – Pressão de ar  
Porcas das rodas – Aperto



**Fig. 18 Rodas**

1. Válvula do ar
2. Porcas das rodas

Verificar a pressão de ar com um manómetro.

Para verificar a pressão e meter ar em pneus cheios de líquido, a válvula de ar (1) tem que estar na “posição das 12 horas”.

A pressão de ar está indicada nas Especificações.

Verificar ambos os pneus.



Ao mudar pneus, é importante que ambos tenham o mesmo raio de rodagem, para que o bloqueio anti-patinagem do eixo traseiro possa funcionar correctamente.

Verificar o binário de aperto das porcas das rodas (2), com 470 Nm (47 kpm).

Verificar todas as porcas em ambas as rodas. (Válido apenas para máquina nova ou rodas recém-montadas.)



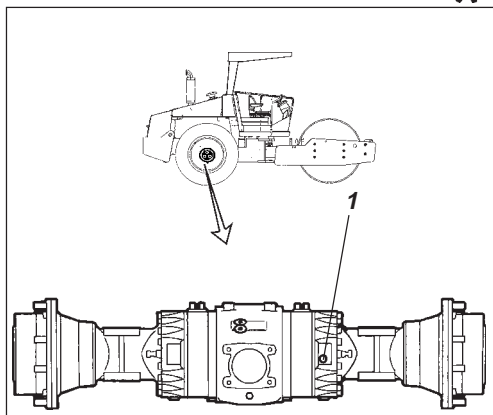
Ao meter ar, consulte o manual de segurança que acompanha o cilindro.



Quando o pneu está cheio com líquido a roda é mais pesada do que normalmente.

## CADA 250 HORAS DE OPERAÇÃO (mensalmente)

### Diferencial do eixo traseiro – Verificar o nível de óleo



**Fig. 19** Verificação de nível – caixa do diferencial  
1. Bujão de Nível/Enchimento



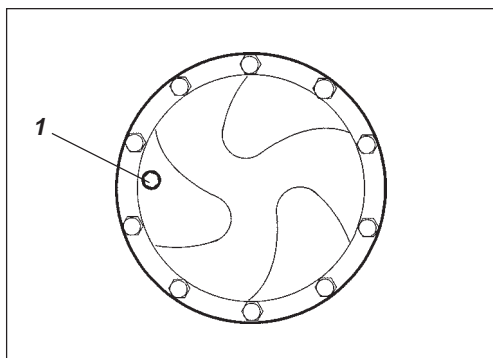
Estacione a máquina em superfície plana. O motor deve estar desligado e o travão de estacionamento engatado durante todas as operações de inspeção e afinação na máquina, salvo em caso de instrução contrária.



Nunca trabalhe sob o cilindro com o motor a trabalhar. Estacione em solo nivelado. Calce as rodas.

Limpar e remover o bujão de nível (1) e verificar se o nível de óleo chega à extremidade inferior do orifício do bujão. Se o nível estiver baixo, acertar ao nível correcto. Usar óleo de transmissão (ver especificações de lubrificantes).

### Cubos planetários do eixo traseiro – Verificar o nível de óleo

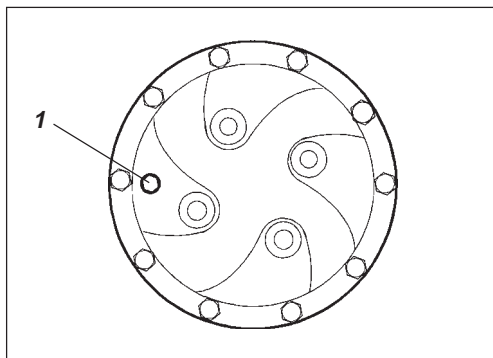


**Fig. 20** Verificação de nível – cubo planetário, std  
1. Bujão de Nível/Enchimento

Posicionar o cilindro de forma ao bujão (1) da engrenagem planetária ficar nas “9 horas”.

Limpar e remover o bujão (1) e verificar se o nível de óleo chega à extremidade inferior do orifício do bujão. Se o nível estiver baixo, acertar ao nível correcto. Usar óleo de transmissão. Ver especificações de lubrificantes.

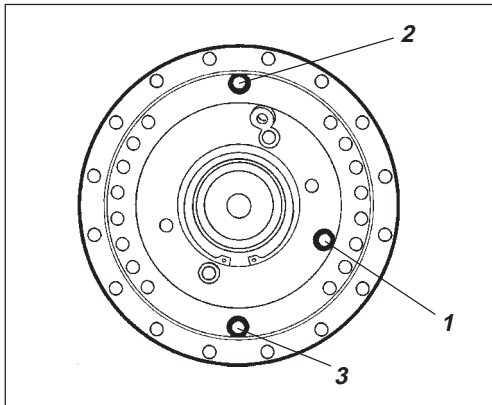
Verificar da mesma forma o nível do óleo na outra engrenagem planetária do eixo traseiro.



**Fig. 21** Verificação de nível – cubo planetário, acessório  
1. Bujão de Nível/Enchimento

## CADA 250 HORAS DE OPERAÇÃO (mensalmente)

### Caixa de transmissão do rolo – Verificar o nível de óleo



**Fig. 22** Verificação de nível – caixa de transmissão do rolo

1. Bujão de nível
2. Bujão de enchimento
3. Bujão de drenagem

Colocar a máquina de modo ao bujão de enchimento (2) ficar no topo.

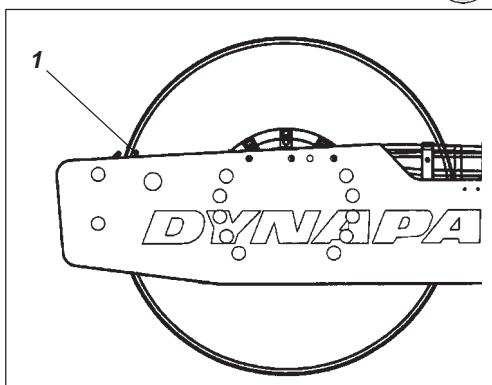
Limpar em redor do bujão de nível (1) e desapertá-lo.

Verificar se o nível do óleo alcança até à esquina inferior da abertura do bujão.

Se o nível estiver baixo, acertar ao nível correcto. Usar óleo de transmissão (ver especificações de lubrificantes).

Limpar e montar novamente os bujões.

### Cassete do rolo – Verificar o nível do óleo

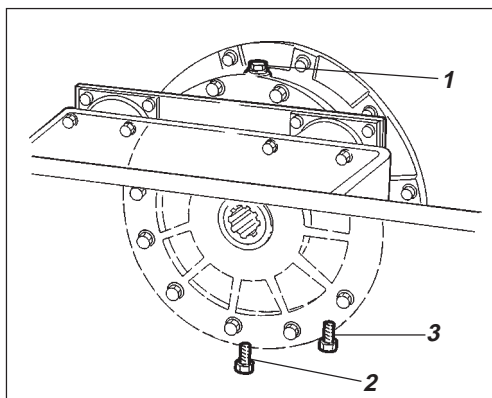


**Fig. 23** Lado esquerdo do rolo

1. Pino indicador

Colocar a máquina em superfície horizontal, de forma ao perno indicador (1) no lado de dentro do rolo ficar ao nível da face superior do quadro do rolo.

### Cassete do rolo – Verificar o nível de óleo



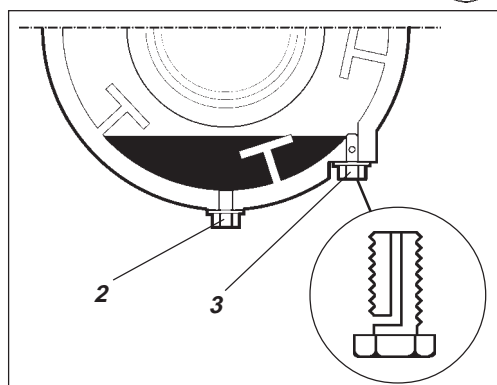
**Fig. 24** Lado direito do rolo

1. Bujão de enchimento
2. Bujão de drenagem
3. Bujão de nível

Limpar de sujidade os bujões de enchimento e de nível. Remover o bujão de enchimento (1).

## CADA 250 HORAS DE OPERAÇÃO (mensalmente)

### Cassete do rolo



**Fig. 25 Cassete do rolo**  
2. Bujão de drenagem  
3. Bujão de nível

Afrouxar o bujão de nível (3) no lado inferior da cassete e desapertá-lo até o orifício que se encontra no meio do bujão ficar visível.

Meter então óleo através da abertura do bujão de enchimento (1), até começar a escorrer para fora através do orifício do bujão de nível. O nível estará correcto quando terminar de escorrer óleo.



Ter o cuidado de usar apenas MOBIL SHC 629 nas cassetes.

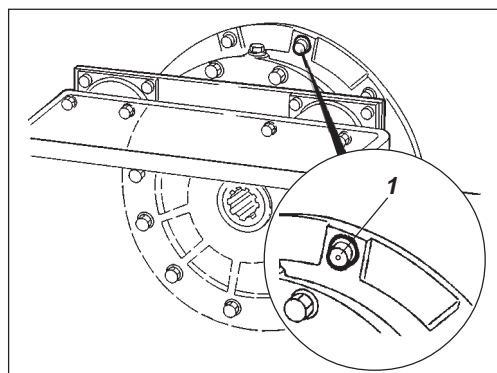
Remontar então de novo os bujões. Repetir o procedimento no lado oposto.



Não encher com óleo em demasia, risco de sobreaquecimento.

### Cassete de rolo

#### – Limpar parafuso de respiro

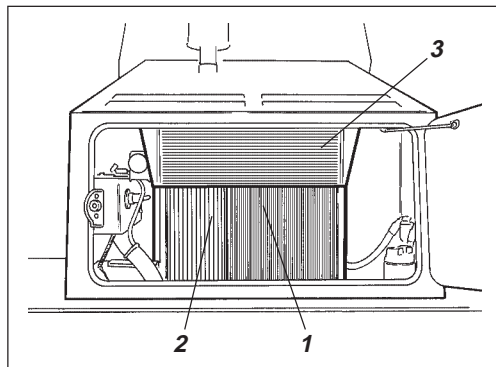


**Fig. 26 Rolo**  
1. Parafuso com respiro

Limpar o orifício de ventilação do rolo. O orifício destina-se a eliminar a sobrepressão dentro do rolo.

## CADA 250 HORAS DE OPERAÇÃO (mensalmente)

### Radiador – Verificar/limpar



**Fig. 27 Radiador do óleo hidráulico**  
1. Radiador de água  
2. Radiador do óleo hidráulico  
3. Intercooler

O acesso aos radiadores da água, do óleo e ao intercooler é feito através da tampa do compartimento do motor.

Verificar se o ar passa sem restrição através dos radiadores (1), (2) e (3).

Um radiador sujo pode ser limpo com ar comprimido ou lavado com jacto de água a alta pressão. Soprar com ar comprimido ou lavar o radiador na direcção contrária à do ar refrigerante.

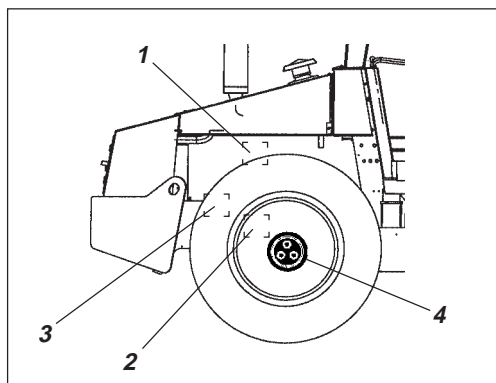


Ter cuidado ao lavar com jacto de água a alta pressão, não manter o bocal do jacto de água demasiado próximo do radiador. O radiador pode sofrer danos.



**Use óculos protectores ao trabalhar com ar comprimido ou lavagem à pressão.**

### Juntas aparafusadas – Verificar aperto



**Fig. 28 Lado direito da máquina**  
1. Bomba de direcção  
2. Eixo traseiro  
3. Suspensão do motor  
4. Porcas das rodas

Bomba de direcção contra o motor Diesel (1) 38 Nm.

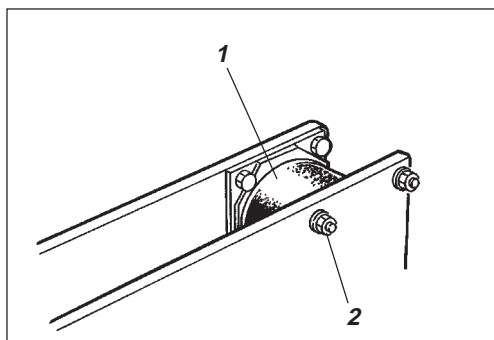
Suspensão do eixo traseiro (2) 330 Nm, lubrificado.

Suspensão do motor (3). Verificar se todos os parafusos M12 (20 pçs.) estão apertados, 78 Nm.

Porcas das rodas (4). Verificar se todas as porcas das rodas estão apertadas, 470 Nm lubrificadas.

(O acima mencionado só é válido para componentes novos ou recém-montados.)

### Elementos de borracha e parafusos de fixação – Verificar



**Fig. 29 Rolo, lado da vibração**  
1. Elemento de borracha  
2. Parafusos de fixação

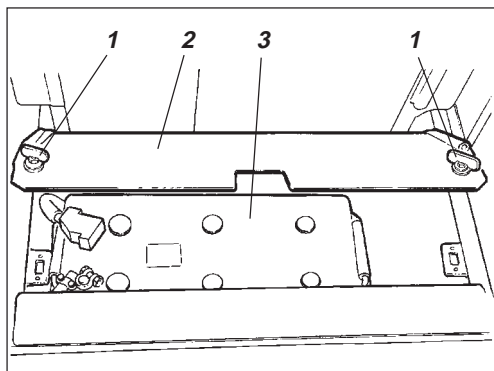
Verificar todos os elementos de borracha (1) e substituí-los todos se mais do que 25% da quantidade de um dos lados do rolo tiver gretas com mais que 10–15 mm de profundidade.

Usar a lâmina duma faca ou outro objecto afiado para auxiliar a verificação.

Verificar também se os parafusos de fixação (2) estão apertados.

## CADA 250 HORAS DE OPERAÇÃO (mensalmente)

### Bateria – Verificar o nível do electrólito



**Fig. 30** Caixa da bateria

1. Parafusos rápidos
2. Tampa da bateria
3. Bateria



**Nunca use chama aberta ao verificar o nível de electrólito. Durante o processo de carga forma-se gás explosivo na bateria.**

Abrir a tampa e desapertar os parafusos rápidos (1).

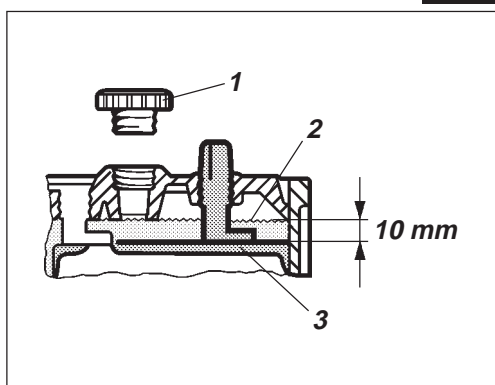
Levantar a tampa da bateria (2).

Limpar a face superior da bateria.



**Use óculos de protecção. A bateria contém ácido corrosivo. Em caso de contacto com o ácido, enxaguar com muita água.**

### Elemento de bateria



**Fig. 31** Nível de electrólito na bateria

1. Tampa de elemento
2. Nível de electrólito
3. Placa

Remover as tampas dos elementos e verificar se o nível de electrólito se encontra cerca de 10 mm acima das placas. Verificar o nível em todos os elementos. Se o nível estiver mais baixo, completar com água destilada até ao nível correcto. No caso da temperatura ambiente do ar se encontrar abaixo do ponto de congelação, deve-se deixar o motor funcionar durante algum tempo após se ter adicionado a água destilada. Caso contrário há o perigo do electrólito congelar.

Verificar se os orifícios de ventilação das tampas dos elementos estão entupidos. Recolocar as tampas.

Os terminais dos cabos têm que estar correctamente apertados e limpos.

Ligações de cabo corroídas deverão ser limpas e besuntadas com vaselina alcalina.



Ao desmontar a bateria, desligar sempre primeiro o cabo negativo. Ao montar a bateria, ligar sempre primeiro o cabo positivo.



Ao trocar eventualmente de bateria, dispor da bateria velha de forma adequada. A bateria contém chumbo prejudicial ao meio ambiente.



**Ao executar trabalhos de soldagem na máquina, desligue o cabo de massa da bateria e em seguida, todas as ligações que vão ao alternador.**



## CADA 500 HORAS DE OPERAÇÃO (trimestralmente)

### Pré-filtro – Limpar

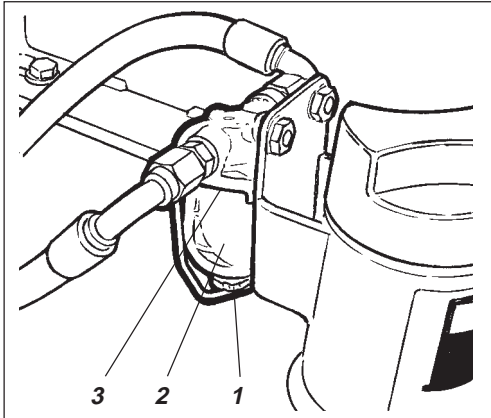


Fig. 32 Motor

1. Parafuso
2. Recipiente de vidro
3. Coador



Estacione a máquina em superfície plana. O motor deve estar desligado e o travão de estacionamento engatado durante todas as operações de inspeção e afinação na máquina, salvo em caso de instrução contrária.

Desapertar a porca (1) e remover o recipiente de vidro (2).

Retirar o coador (3) e lavá-lo com produto líquido não inflamável. Se necessário, mudar o filtro. Montar o coador e o recipiente.

Pôr o motor a trabalhar e verificar se o pré-filtro veda bem.



Providenciar para que haja boa ventilação (extração) no caso do motor trabalhar em espaço interior. Perigo de envenenamento de monóxido de carbono.

### Motor Diesel – Mudar óleo e filtro

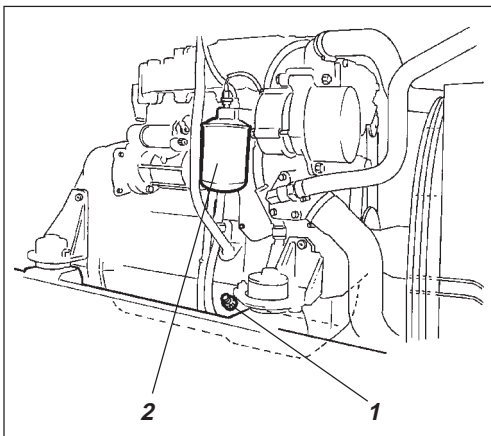


Fig. 33 Lado esquerdo do motor

1. Bujão de despejo
2. Filtro do óleo



Estacione a máquina em superfície plana. Desligue o motor e aplique o travão de estacionamento/Travão de reserva.

O acesso mais fácil ao bujão de drenagem do óleo (1) é pelo lado inferior direito do motor. Drenar o óleo com o motor quente. Colocar um recipiente com uma capacidade mínima de 15 litros por baixo do bujão de drenagem.



Seja cauteloso ao drenar o óleo do motor. Proteja as mãos com luvas.

Encher óleo de acordo com o manual do motor. Mudar simultaneamente o filtro de óleo do motor (2). Consultar também o manual de instruções do motor.

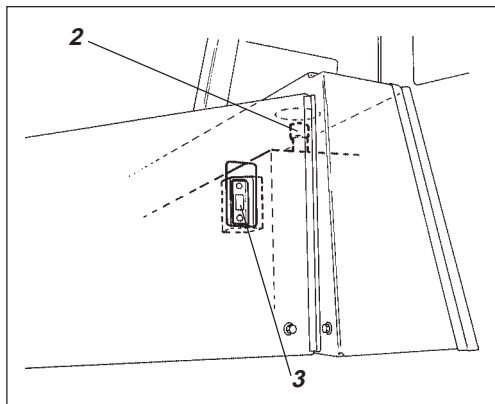


Entregar o óleo e filtro usados para serem postos em depósito.

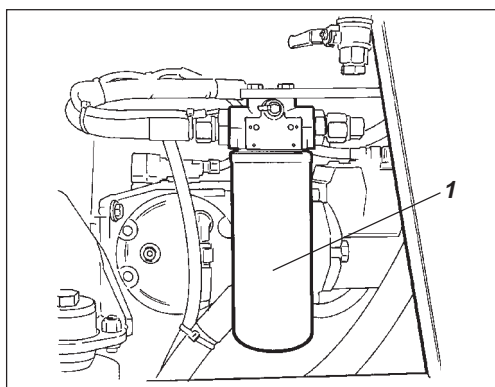


## CADA 1.000 HORAS DE OPERAÇÃO (cada seis meses)

### Filtro do óleo hidráulico – Mudar



**Fig. 34 Reservatório do óleo hidráulico**  
2. Tampão de enchimento/Filtro de respiro  
3. Visor de nível



**Fig. 35 Compartimento do motor**  
1. Filtro de óleo hidráulico (x1)



**Estacione a máquina em superfície plana. O motor deve estar desligado e o travão de estacionamento engatado durante todas as operações de inspeção e afinação na máquina, salvo em caso de instrução contrária.**

Desapertar o tampão/filtro de respiro (2) no topo do reservatório, de forma a libertar eventual excesso de pressão no interior do reservatório.

Verificar se o filtro de respiro (2) está entupido. O ar tem que poder passar livremente através do tampão, em ambos os sentidos.

Se estiver tapado num dos sentidos, lavar com um pouco de gasóleo ou soprar com ar comprimido até se obter passagem livre, ou substituir a tampa por uma nova.



**Use óculos de protecção ao trabalhar com ar comprimido.**

Limpar minuciosamente em redor do filtro de óleo. Remover e deitar fora o filtro de óleo (1). São do tipo **descartável** e não podem ser limpos.



Assegurar-se de que o anel de vedação velho não fica no suporte do filtro. Caso contrário pode ocorrer fuga entre o vedante novo e o velho.

Limpar cuidadosamente a superfície de vedação do suporte do filtro.

Aplicar uma camada fina de óleo hidráulico limpo no vedante do novo filtro. Apertar o filtro à mão.



Apertar primeiro até o vedante encostar ao suporte do filtro. Apertar em seguida mais meia volta. Não apertar demasiado, pois pode danificar os vedantes.

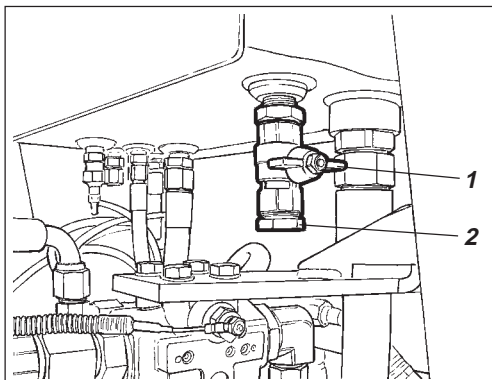
Pôr o motor Diesel a trabalhar e verificar se há fuga de óleo hidráulico no filtro. Verificar o nível de óleo no visor de nível (3) e atestar se necessário.



**Providenciar para que haja boa ventilação (extracção) no caso do motor trabalhar em espaço interior. Perigo de envenenamento de monóxido de carbono.**

## CADA 1.000 HORAS DE OPERAÇÃO (cada seis meses)

### Depósito do óleo hidráulico – Drenagem



**Fig. 36 Reservatório hidráulico, lado inferior**

1. Torneira de drenagem
2. Bujão

A água condensada no depósito do combustível é drenada através da torneira de drenagem (1).

A drenagem deve ser feita quando a máquina esteve parada algum tempo; por ex. após uma noite de imobilidade.

Drenar da seguinte maneira:

Retirar o bujão (2).

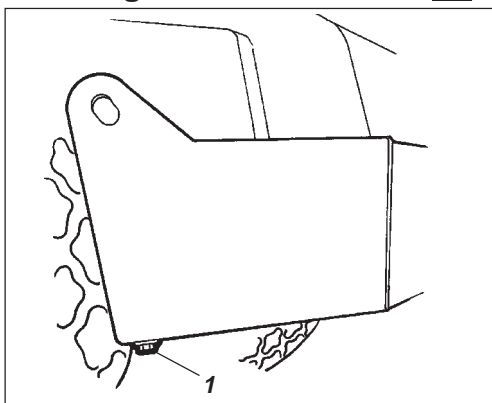
Segurar um recipiente sob a torneira.

Abrir a torneira (1) e drenar eventual água condensada.

Fechar a torneira de drenagem.

Repor o bujão.

### Depósito do combustível – Drenagem



**Fig. 37 Depósito do combustível**

1. Bujão de drenagem

Água e sedimentos no depósito de combustível são drenados através do bujão de drenagem que se encontra no fundo do mesmo.



Ter muito cuidado ao efectuar a drenagem. Não deixar cair o bujão, o que poderia provocar a perda de todo o combustível.

A drenagem deve ser efectuada quando a máquina esteve parada algum tempo; por ex. após uma noite de imobilidade. O nível de combustível deverá ser o mínimo possível.

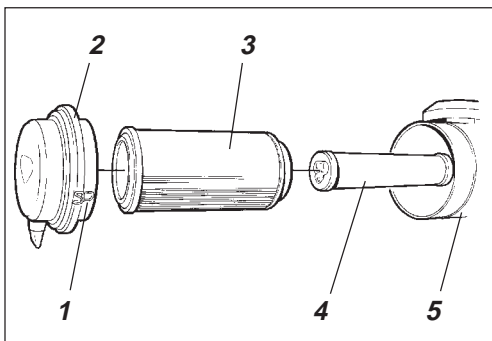
A máquina deverá ter estado, de preferência, um pouco inclinada para esse lado, de forma a que a água e sedimentos se juntem no bujão de drenagem (1). Drenar da forma seguinte:

Segurar um recipiente sob o bujão (1).

Retirar o bujão e drenar água e sedimento até sair apenas gasóleo limpo pelo bujão. Apertar novamente o bujão.

Mudar o elemento principal do filtro do ar, mesmo que ainda não tenha sido limpo 5 vezes (ver “Cada 50 horas de operação”, para mudança do filtro).

### Filtro de ar – Mudar

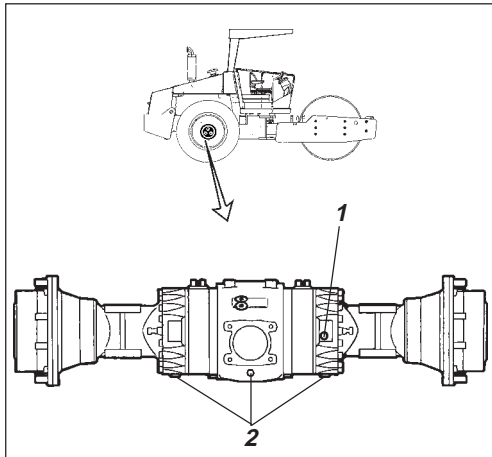


**Fig. 38 Filtro do ar**

1. Fechos
2. Tampa
3. Filtro principal
4. Filtro de segurança
5. Caixa do filtro

## CADA 1.000 HORAS DE OPERAÇÃO (cada seis meses)

### Diferencial do eixo traseiro – Mudar o óleo



**Fig. 39 Eixo traseiro**  
1. Bujão de nível/enchimento  
2. Bujões de drenagem



**Não trabalhe nunca sob um cilindro com o motor a trabalhar. Estacione em pavimento plano. Bloqueie as rodas.**

Limpar e remover o bujão de nível/enchimento (1) e os cinco bujões de drenagem (2), e vaziar em seguida o óleo para um recipiente. O volume é 12 litros aproximadamente.

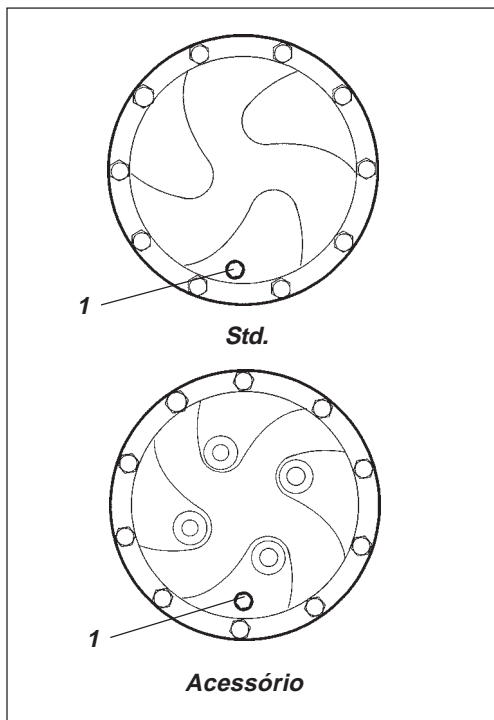


Recolha o óleo e entregue-o para ser posto em depósito.

Colocar novamente os bujões de esvaziamento e encher com óleo até ao nível correcto. **NOTA:** Demora algum tempo antes do óleo se ter distribuído no eixo. Não encher o volume todo de uma vez. Colocar de novo o bujão de nível/enchimento. Use óleo de transmissão. Ver especificação de lubrificantes.

## CADA 1.000 HORAS DE OPERAÇÃO (cada seis meses)

### Engrenagens planetárias do eixo traseiro – Mudar o óleo



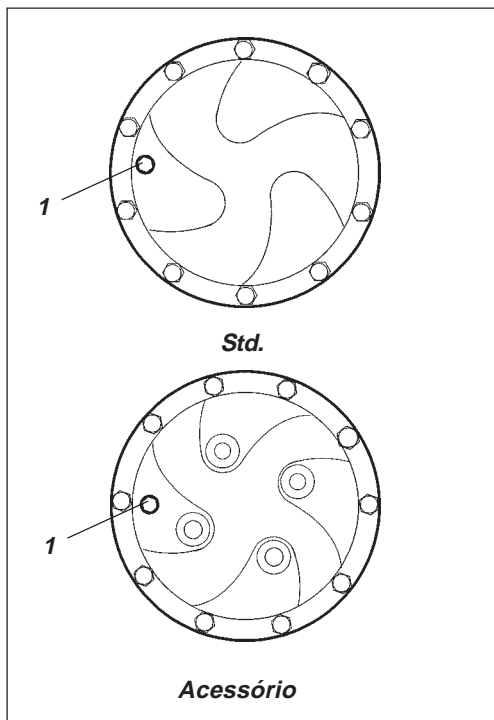
**Fig. 40 Engrenagem planetária / posição de drenagem**  
1. Bujão

Posicionar o cilindro de forma ao bujão (1) ficar na sua posição mais baixa.

Limpar e remover o bujão (1) e vaziar o óleo para um recipiente. Volume aprox. 2 litros.



Recolha o óleo e entregue-o para ser posto em depósito.



**Fig. 41 Engrenagem planetária / posição de enchimento**  
1. Bujão

Posicionar o cilindro de forma ao bujão (1) ficar nas “9 horas”.

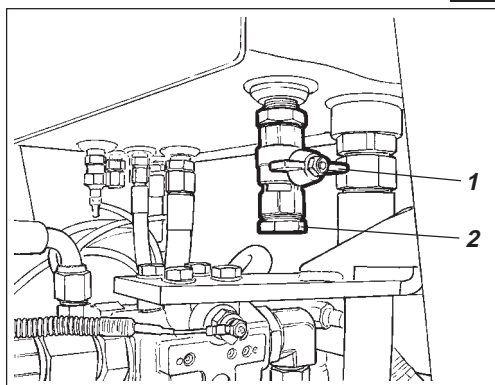
Encher óleo até à esquina inferior do orifício de nível.

Limpar e colocar novamente o bujão, e repetir este procedimento no lado contrário. Usar óleo de transmissão.

Ver especificações de lubrificantes.

## CADA 2.000 HORAS DE OPERAÇÃO (anualmente)

### Reservatório hidráulico – Mudar o óleo



**Fig. 42 Depósito hidráulico, face inferior**  
1. Torneira de fechamento  
2. Bujão



Estacionar a máquina em superfície plana. Se nada for dito em contrário, o motor deverá estar desligado e o travão de reserva/estacionamento aplicado durante todos os trabalhos de verificação e ajuste na máquina.



Observe o cuidado ao drenar o óleo quente. Cautela com as mãos.

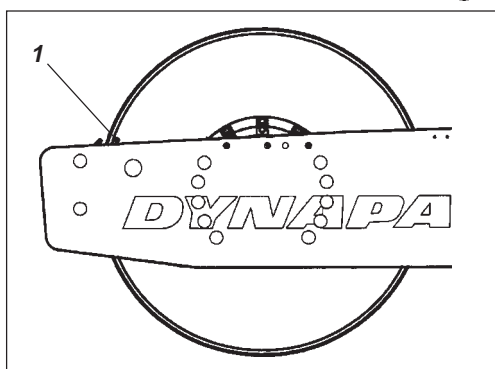
Arranjar um recipiente para recolher o óleo. A capacidade do recipiente não deverá ser inferior a 60 litros.

Um recipiente apropriado pode ser um bidão de óleo vazio ou algo idêntico que é posto ao lado do cilindro. O óleo deve então correr através duma mangueira presa à torneira de esvaziamento (1) para o bidão, após o bujão (2) ter sido removido e a torneira ter sido aberta.



Recolha o óleo e entregue-o para ser posto em depósito.

### Cassete do rolo – Mudar o óleo



**Fig. 43 Lado esquerdo do rolo**  
1. Pino indicador

Encher com óleo hidráulico novo, de qualidade seleccionada de acordo com as instruções da secção “Depósito Hidráulico – Verificação do nível do óleo”. Mudar simultaneamente o filtro do óleo hidráulico.

Pôr o motor a gasóleo a trabalhar e operar as várias funções hidráulicas.



**Assegurar boa ventilação (extracção) no caso do motor a gasóleo ser operado em espaços interiores. (Perigo de envenenamento com monóxido de carbono)**

Verificar o nível do óleo e atestar se necessário.

Colocar a máquina em superfície horizontal, de forma ao perno indicador (1) no lado de dentro do rolo ficar ao nível da face superior do quadro do rolo.

Colocar um recipiente com aproximadamente 5 litros de capacidade sob o bujão de nível/drenagem (2).



Recolha o óleo e entregue-o para ser posto em depósito.

Limpar e desaparafusar o bujão de enchimento (1) e o bujão de drenagem (2).

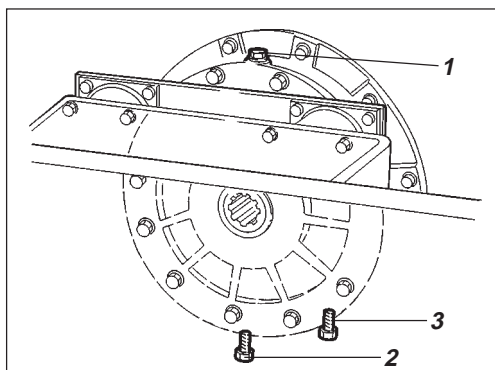
Deixar o óleo todo escorrer para fora. Montar o bujão de drenagem e encher óleo sintético novo conforme as instruções em “Cassete do rolo – Verificar o nível do óleo”.

Repetir o procedimento no lado oposto.



Ter o cuidado de usar apenas MOBIL SHC 629 nas cassetes.

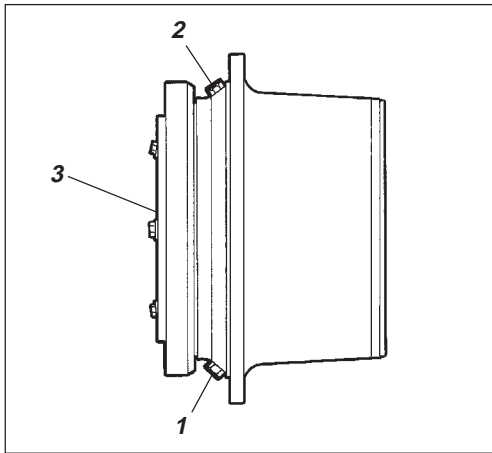
### Cassete do rolo – Mudar o óleo



**Fig. 44 Rolo, lado direito**  
1. Bujão de enchimento  
2. Bujão de drenagem  
3. Bujão de nível

## CADA 2.000 HORAS DE OPERAÇÃO (anualmente)

### Caixa de transmissão do rolo – Mudar o óleo



**Fig. 45** Caixa de transmissão do rolo

1. Bujão de drenagem
2. Bujão de enchimento
3. Bujão de nível

Posicionar o cilindro em superfície plana, de forma aos bujões (1) e (2) ficarem na posição indicada na figura.

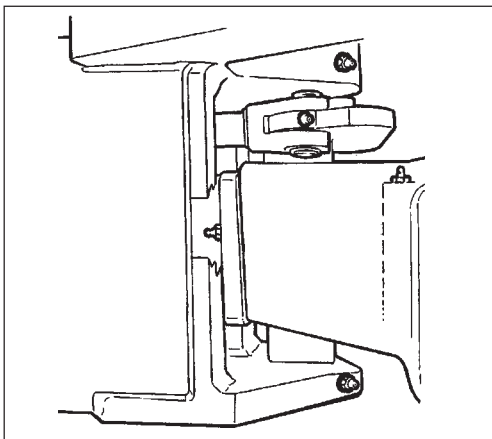
Limpar e desapertar os bujões (1, 2 e 3) e vaziar o óleo para um recipiente com uma capacidade de 3 litros aproximadamente.

Montar novamente o bujão (1) e encher com óleo até ao bujão de nível (3), de acordo com as instruções em “Caixa de transmissão do rolo – Verificação de nível do óleo”.

Usar óleo de transmissão. Ver especificação de lubrificantes.

Limpar e montar novamente o bujão de nível (3) e o bujão de enchimento (2).

### Articulação da direcção – Verificar



**Fig. 46** Articulação da direcção

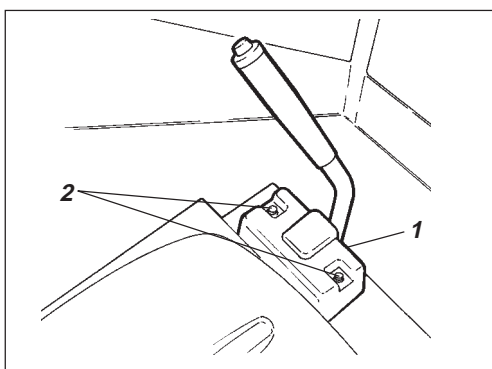
Verificar se há danos ou fendas na articulação da direcção.

Verificar e reapertar parafusos desapertados.

Verificar também eventuais emperramentos e folgas.

### Comandos e articulações

#### – Lubrificar



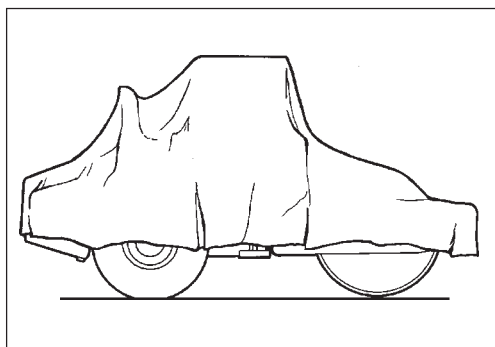
**Fig. 47** Lugar do operador

1. Comando de inversão de marcha
2. Parafusos

Lubrificar o mecanismo do comando de avanço/recuo. Retirar a cobertura protectora (1) desapertando os parafusos (2). Lubrificar o mecanismo com óleo.

Montar a cobertura com os parafusos.

## ESTACIONAMENTO DE LONGA DURAÇÃO



**Fig. 48** Cilindro protegido contra a intempérie



Se o período de estacionamento for superior a um mês, deverão ser seguidas as seguintes instruções.

Estas instruções são válidas para a um período de estacionamento até 6 meses.

Antes de pôr a máquina novamente a uso, deverão os pontos marcados com \* ser restabelecidos.

### **Motor Diesel**

- \* Ver as instruções do fabricante no manual de instruções do motor que acompanha o cilindro.

### **Bateria**

- \* Desmontar a bateria do cilindro, limpar-lhe o exterior, verificar se o nível do electrólito está correcto e dar-lhe carga de manutenção uma vez por mês.

### **Filtro do ar, tubo de escape**

- \* Cobrir o filtro do ar ou a respectiva entrada de admissão com plástico ou fita gomada e cobrir também a abertura do tubo de escape. Isto deve ser feito para impedir a entrada de humidade no motor.

### **Depósito de combustível**

Encher totalmente o depósito de combustível, de maneira a impedir que se forme condensação.

### **Depósito hidráulico**

Drenar eventual condensado e atestar o depósito hidráulico até à marca de nível superior.

### **Cilindro da direcção, dobradiças, etc.**

Lubrificar as chumaceiras da articulação da direcção e ambas as chumaceiras do cilindro da direcção com massa lubrificante.  
Lubrificar a haste do êmbolo do cilindro da direcção com massa lubrificante para conservação.  
Lubrificar também as dobradiças da capota do motor, calhas do assento, comando das rotações e a mecânica do comando de avanço/recuo.

### **Pneus (Para todas as condições climáticas)**

Assegurar uma pressão de 110 kPa (1,1 kp/cm<sup>2</sup>).

### **Coberturas, lona**

- \* Abater a chapa protectora dos instrumentos na coluna dos comandos.  
Cobrir o cilindro todo com uma lona impermeável que não deve chegar ao chão. Armazenar se possível a máquina em espaço interior e de preferência em local com temperatura constante.



## INSTRUÇÕES ESPECIAIS

### Óleos normais e outros óleos recomendados

Quando a máquina é entregue de fábrica, estão os vários sistemas e componentes cheios com os óleos indicados nas especificações de lubrificantes, podendo esses ser usados a temperaturas entre -10°C e +40°C.



Para o óleo hidráulico biológico a temperatura máxima é de +35 °C.

### Temperaturas ambientes elevadas. Máximo +50°C

Ao operar em temperaturas ambientes mais elevadas, mas não superiores a + 50°C, são válidas as seguintes instruções.

O motor a gasóleo aguenta esta temperatura com o óleo normal, mas nos demais componentes devem ser usados os seguintes óleos:

Sistema hidráulico com óleo mineral: Shell Tellus TX100 ou equivalente.

Outros componentes com óleo de transmissão: Shell Spirax HD 85W/140 ou equivalente.

### Temperaturas

As temperaturas limite são válidas para cilindros de série.

Os cilindros munidos com equipamento suplementar tal como equipamento de insonorização etc., podem exigir atenção especial quando a temperaturas mais altas.

### Lavagem com jacto de alta pressão



Ao lavar a máquina não se deve dirigir o jacto da água directamente contra as tampas dos depósitos (tanto do combustível como do óleo hidráulico). Isto é especialmente importante ao utilizar jacto de alta pressão.

Não dirigir o jacto directamente contra componentes eléctricos ou contra o painel de instrumentos. Colocar um saco de plástico sobre o tampão do depósito e vedar com um elástico. Assim impede-se a água sobre pressão de atravessar o orifício de respiro do tampão. Isso poderia provocar mau funcionamento, por ex. filtros entupidos.

### Extinção de incêndio

Em caso de incêndio na máquina, usar de preferência um extintor tipo ABE pó. Também é possível usar um extintor tipo BE de CO<sub>2</sub>.

### Arco de segurança (ROPS)

Se o cilindro estiver equipado com arco de segurança ROPS (Roll Over Protecting Structure) ou com cabina de segurança, é absolutamente proibido fazer soldagens ou furos no arco ou na cabina. Nunca reparar um arco ROPS ou uma cabina; tem que ser substituído por um novo.

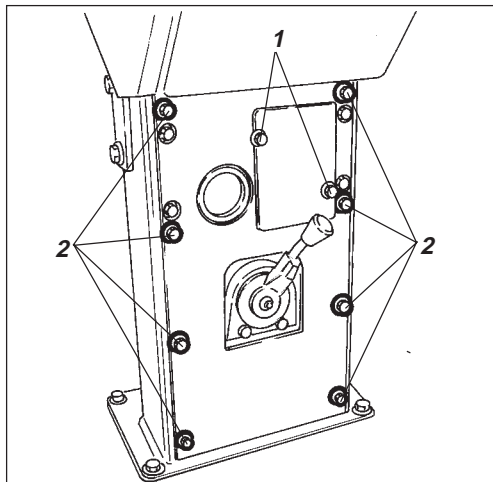
### Auxílio para arrancar

Ao usar bateria auxiliar de arranque, ligar sempre o polo positivo da bateria auxiliar ao polo positivo da bateria da máquina e o polo negativo ao polo negativo.



## SISTEMA ELÉCTRICO, FUSÍVEIS

### Fusíveis e relés



**Fig. 49** Painel de instrumentos

1. Parafusos
2. Parafusos

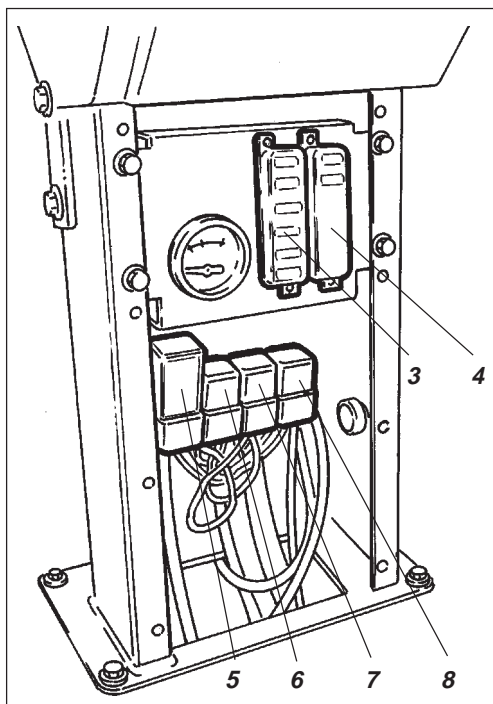
O sistema eléctrico de comando e regulação está protegido por fusíveis e relés. A quantidade destes é dependente da quantidade de equipamento opcional com que a máquina actual está equipada.

As duas caixas de fusíveis (3, 4) e os relés 5, 6, 7, e 8 encontram-se atrás da placa de instrumentos inferior, a qual pode ser solta removendo os parafusos (1 e 2).

A máquina está equipada com sistema eléctrico de 12 V e alternador.



**Ligar a bateria com a polaridade correcta (negativo à massa). O cabo entre a bateria e o alternador nunca deve ser desligado quando o motor está a trabalhar.**

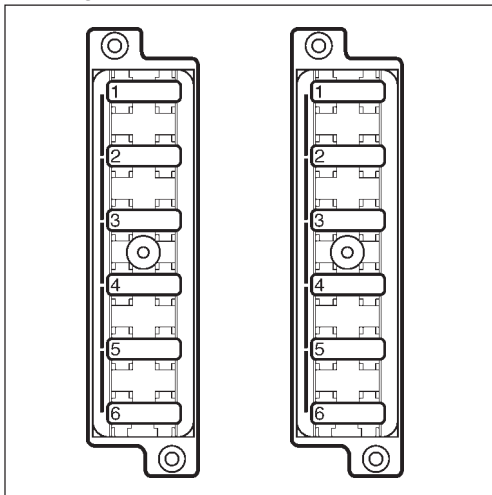


**Fig. 50** Painel de instrumentos

- 3,4. Caixa dos fusíveis
  5. Relé VBS
  6. Relé principal
  7. Conta-horas, relé
  8. Relé das luzes □
- = Acessório

## SISTEMA ELÉCTRICO, FUSÍVEIS

### Caixas de fusíveis na coluna da direcção



**Fig. 51 Caixa de fusíveis, lado esquerdo**

- 7.5A 1. Conta-horas
- 7.5A 2. Relé VBS
- 7.5A 3. Luz de aviso
- 7.5A 4. Buzina, Indicador do combustível
- 7.5A 5. -
- 10A 6. Limpa-vidros dianteiro da cabina □

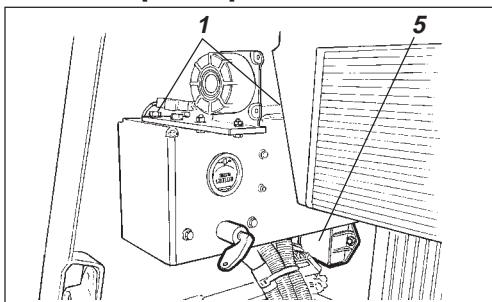
A figura mostra a amperagem e função dos diferentes fusíveis. Todos os fusíveis são do tipo de pernos chatos.

**Caixa de fusíveis, lado direito**

- 7.5A 1. Transmissão Alta/Baixa □
- 3A 2. Medidor de compressão □
- 7.5A 3. Luz de advertência rotativa □
- 3A 4. Alarme de marcha-atrás □
- 20A 5. Luzes de trabalho □
- 20A 6. Luzes de trabalho □

□ = Acessório

### Fusíveis principais



**Fig. 52 Compartimento do radiador**

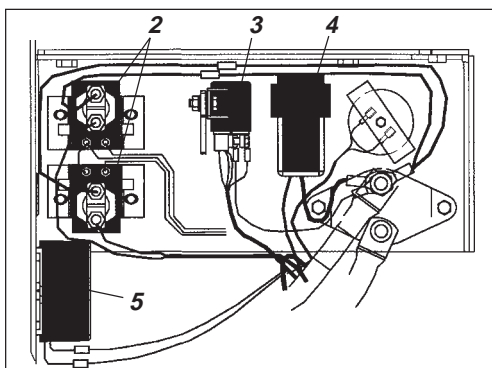
- 1. Parafusos
- 5. Caixa de comando do pré-aquecimento do motor.

Há também um fusível principal (4) do tipo de pernos chatos. Este encontra-se por trás do interruptor principal da bateria. Desapertar os parafusos (1) para soltar a tampa.

Os fusíveis são do tipo de pernos chatos

Os relés do pré-aquecimento (2) e o relé do arranque (3) também estão aqui montados. A caixa de comando do pré-aquecimento (5) está montada sob o interruptor principal da bateria.

Fusível principal 30 A (Verde)



**Fig. 53 Caixa de relés vista por trás.**

- 2. Relés do pré-aquecimento
- 3. Relé do arranque
- 4. Fusíveis principais
- 5. Caixa de comando do pré-aquecimento do motor

