



Contemp

Medição, Controle e Monitoramento
de Processos Industriais

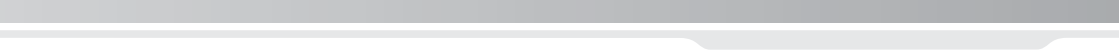


Manual de Instruções

Controlador de Potência

CPC

Rev. 04



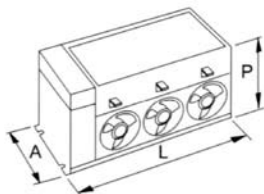
ÍNDICE

Item	Página
1. Característica Técnica	02
2. Conexões Elétricas Do Comando	03
3. Instalação	04
4. Aplicação	05
5. Programação	06
6. Funcionamento	07
7. Recomendações Gerais	09
8. Manutenção	09
9. Funções Dos Cartões Eletrônicos	09
10. Diagrama De Bloco	10
11. Diagrama Unifilar Das Ligações Entre Placas	11
12. Garantia	12
13. Linha De Produtos Contemp	12

1. CARACTERÍSTICAS TÉCNICAS

Aplicação	Cargas resistivas e indutivas
Circuito	Monofásico, bifásico e trifásico
Nº de Fases controladas	1, 2 ou 3
Sinal de controle	Linear: 0-20/4-20mA, 1-5/0-10Vcc; 0n/Off 0-24Vdc, Potenciômetro
Forma de acionamento	Ângulo-de-fase; trem-de-pulso, misto
Tensão de rede	100 a 440Vac
Tensão de comando	110Vac ou 220Vac (à ser informado pelo cliente no ato do pedido) / 50-60Hz
Alarme externo Relé SPDT	Falta de fase e sincronismo Excesso de corrente Bloqueio externo Excesso de temperatura
Leitura de Controle	Em 1, 2 ou 3 fases Sinal 0 - 10 Vcc
Estação MAN/AUT	com potenciômetro incorporado
Limitador de Corrente	Sim
Indicação do Nível de Potência	Bargraph 0-100%
Transformador de Corrente	Incorporado
Limitador de Potência	Sim
Sinalizações	Forma de acionamento Falta de fase e sincronismo Excesso de corrente Bloqueio externo Excesso de temperatura
Ventilação Forçada	Sim
Temperatura de Operação	10-35°C / 20-90% UR - Não Condensado
Capacidades [A. Máxima]	100 - 150 - 200 - 250 - 400 - 500 - 600
Peso [KG]	Vide tabela

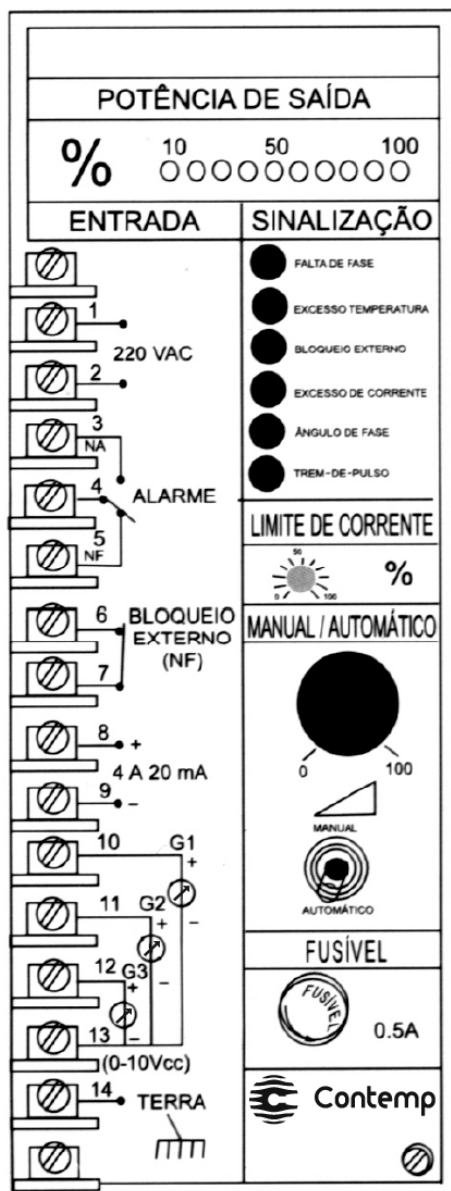
Dimensional



Corrente Máxima [A]	Medidas [mm]			Peso [Kg]
	A	L	P	
100 / 150 / 200 / 250 1F	200	230	240	9.0
100 / 150 / 200 / 250 2F	200	360	240	12.0
200 / 250 3F	200	360	240	17.0
400 / 500 / 600 1F	200	490	240	12.0
400 / 500 / 600 2F	390	280	255	26.0
400 / 500 / 600 3F	390	430	255	30.0
100 / 150 3F	390	580	255	10.4

2. CONEXÕES ELÉTRICAS DO COMANDO

ESQUEMA DE LIGAÇÃO



3. INSTALAÇÃO

Precauções

Instalar o CPC de modo que a entrada e saída de ar forçado fique no mínimo 15 cm distante de qualquer outro elemento para que a circulação do ar não seja prejudicada.

Tratando-se de controlador de comutação de alta corrente, é aconselhável a instalação de uma circulação forçada de ar no painel sempre que a temperatura interna possa ultrapassar 40°C.

A potência dissipada no controlador é de aproximadamente 2W/A por fase.

Um bom aterramento é indispensável ao CPC para evitar descargas e interferências elétricas.

A conexão da carga ao CPC poderá ser através de cabo ou barramento.

Importante

Evitar trações excessivas sobre o barramento do CPC.

Utilize chave e contra-chave para soltar e apertar as conexões.

Observar com critério a sequência de ligação das fases para um perfeito sincronismo.

Fusível

O fusível indicado é o ultra-rápido de boa qualidade.

Observar que o I²t do fusível seja inferior a 20% do I²t do CPC.

Painel Sinóptico

Os fios de controle tem que ser flexíveis e moldados de forma a facilitar a abertura e fechamento do mesmo.

CPC Monofásico

Apenas uma fase passa por ele, porém é necessário que da outra fase/neutro seja derivado uma ligação, para a entrada de sincronismo. (Fig. 1)

CPC Trifásico

Com duas ou três fases controladas, as três passam por ele.

Os elementos de aquecimento podem ser ligados em triângulo ou estrela. (Fig. 2 e 3)

CPC Trifásico + Neutro

Com três fases controladas mais a associação do neutro, as quatro terminações passam por ele. (Fig.4)

Importante: O cabo ou barramento do neutro deverá ser de bitola maior (1/3) que as demais fases.

OBS: Outras formas de ligação podem ser feitas desde que consultado o departamento técnico.

4. APLICAÇÃO

FIG. 1

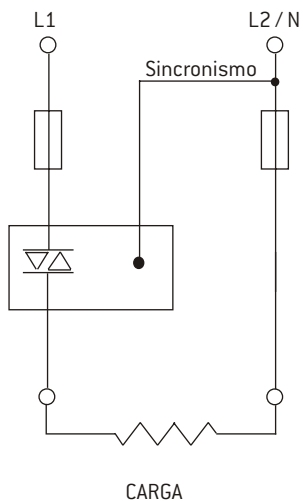


FIG. 2

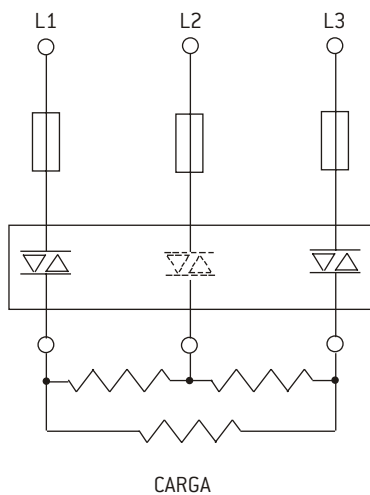


FIG. 3

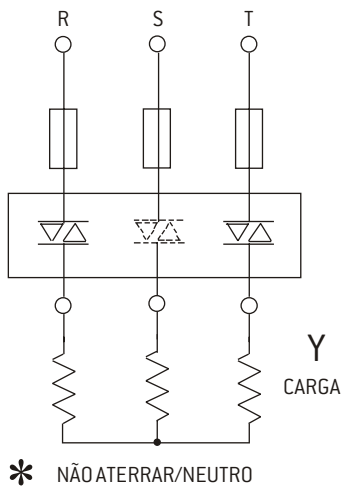
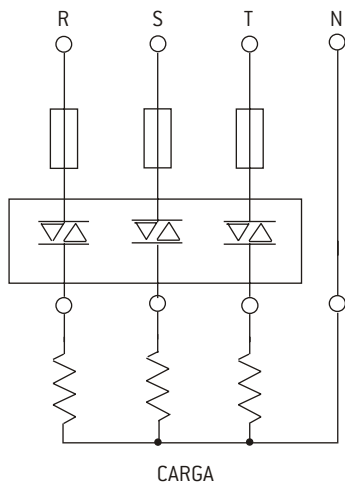


FIG. 4



5. PROGRAMAÇÃO

São dois os tipos de programação à saber:

A “LIVRE”, que pode ser feita pelo usuário de acordo com a necessidade e/ou conveniência sem comprometer o funcionamento do sistema; e a obrigatória que é feita na fábrica de acordo com o pedido para o circuito a ser aplicado. Ambas são feitas através do DIP-SWITCH, conforme segue:

Livre

[DIP-SWITCH DA PLACA DE CONTROLE CPC-011]

1A, 2A,3A Abertas	- acionamento por trem-de-pulso
1A Fechada; 3A Aberta	- acionamento misto
1A, 2A Abertas; 3A Fechada	- acionamento por ângulo de fase
4A	- alarme de excesso de corrente [opcional]
5A	- alarme de bloqueio externo

Obrigatórias

• Para circuito da Fig. 1

[No DIP-SWITCH da placa mestre CPC-021]

1A: aberta quando instalada a placa CPC-041; sem ela, fechada

3A = fechada

2A,4A,5A,1B,2B,3B,4B,5B = abertas

OBS.: Para CPC monofásica, carga indutiva, a chave 2A na placa CPC-021 deverá ser fechada!

• Para circuito da Fig. 2 e 3 com fase S direta

[No DIP-SWITCH da placa mestre CPC-021]

1A: aberta quando instalada a placa CPC-041; sem ela, fechada

2A até 5A e 1B até 5B = abertas

[No DIP-SWITCH da placa escravo CPC-031]

1A: aberta quando instalada a placa CPC-041; sem ela, fechada

2A, 5A e 1B até 5B = abertas

3A, 4A = fechadas

• Para circuitos da Fig. 2 e 3 com fase S controlada

[No DIP-SWITCH da placa mestre CPC-021]

1A: aberta quando instalada a placa CPC-041; sem ela, fechada

3A, 4A, 1B, 2B, 4B, 5B = abertas

2A, 5A, 3B = fechadas

[No DIP-SWITCH da placa escravo S - CPC-031]

1A: aberta quando instalada a placa CPC-041; sem ela, fechada

3A, 4A, 5A, 1B, 3B, 5B = abertas

2A,2B,4B = fechadas

[No DIP-SWITCH da placa escravo T - CPC-031]

1A: aberta quando instalada a placa CPC-041; sem ela, fechada

3A, 4A, 5A, 2B, 3B, 4B = abertas

2A, 1B, 5B = fechadas

• Para circuito da Fig. 4

Placa mestre CPC.021 e placa escravo “S” e “T” = CPC.031

1A = aberta quando instalada a placa CPC.041; sem ela, fechado.

2A até 5A e 1B até 5B = abertas

6. FUNCIONAMENTO

Ao ser energizado, todas as condições de trabalho são checadas para depois o acionamento ser liberado, evitando com isto danos a todo o sistema, como:

Falta de Fase

Na falta de fase ou de fusível, sinaliza no painel sinóptico, bloqueia o acionamento e aciona o relé de alarme externo.

Bloqueio Externo

Em condição normal manter fechado. Uma vez aberto por anormalidade externa, sinaliza no painel sinóptico, bloqueia o acionamento e aciona o relé de alarme, se estiver programado.

Manual Automático

O CPC pode trabalhar nas duas condições sendo necessário apenas selecionar a chave e ajustar o potenciômetro, ambos estão instalados no painel sinóptico. Tanto no manual como no automático as características do equipamento são inalteráveis.

No automático o controle é através de sinal padronizado de corrente ou tensão (PLC/ pirômetro).

O limite de acionamento é determinado pelo mesmo potenciômetro de ajuste do manual.

No manual o nível de acionamento é ajustado girando o potenciômetro [10K - 10 volts] tendo o bargraph como visualização.

Sinalização do nível de corrente 0-100% - BARGRAPH

É comum tanto para o manual como para o automático.

Acionamento

São três as formas de acionamento, selecionáveis em todas as versões, de acordo com a necessidade:

Ângulo de Fase

Controla a condução dos tiristores em sincronismo com a rede, no período da senóide. Aplicável em redes estáveis e bem dimensionadas, não sujeitas à grandes deformações da forma de onda ou geração de harmônicas.

Trem de Pulso

Controla a condução dos tiristores em sincronismo com a rede, comutando ciclos de senóides, sempre partindo do zero elétrico da rede. A velocidade de comutação é de 1Hz, podendo ser alterado para < ou >. Aplicável para altas potências em redes críticas sujeitas a interferência por harmônica ou deformações.

Misto

É a associação do ângulo-de-fase com o trem-de-pulso. Inicia a operação em ângulo-de-fase partindo do zero, sobe em rampa até 120° (70%) e passa para trem-de-pulso permanecendo assim em todo o curso de regulagem. Reinicia o ciclo sempre que retorna a zero ou algum alarme é ativado.

Vantagens

Utiliza apenas os aspectos positivos dos dois sistemas de acionamento, protegendo o elemento de aquecimento, os tiristores e a rede elétrica.

- Sempre que inicia o acionamento, este parte de zero, sobe em rampa para suavizar o impacto sobre a carga, e após 15 segundos cancela a rampa passando a responder no mesmo tempo do sinal de controle.
- Se o acionamento estiver selecionado para misto, sempre que retornar a zero, iniciará em ângulo de fase e somente após ter atingido 70% passará para trem-de-pulso.
- Estando instalado a placa opcional CPC-041, e programado o acionamento em ângulo-de-fase ou misto sempre que o limite de corrente for atingido, será assumido o ângulo-de-fase a fim de controlar a corrente no limite ajustado.
- O ajuste de limite de corrente é feito no trimpot do painel sinóptico numa escala de 0...100% da corrente máxima do controlador.

Leitura e controle de Corrente: é feita através de TC (transformador de corrente) com isolamento galvânica do barramento de potência.

- O sinal é integrado, amplificado e disponível na saída do controlador com um sinal de 0...10 VCC para acionar o galvanômetro ou outro elemento com impedância de entrada maior que 1K ohms.
- Caso haja necessidade de ajustar o nível de saída (0-10Vcc), atuar no trimpot do painel sinóptico numa escala de 0...100% da corrente máxima do controlador.
- A placa CPC-041 limita e controla o acionamento em função da corrente máxima ajustada, porém em caso de curto-circuito na saída, não é possível cortar a condução dos tiristores no semi-ciclo em andamento, pela característica do próprio tiristor.
- Neste caso a única proteção é o fusível ultra-rápido de boa qualidade bem dimensionado.
- No semi-ciclo seguinte, após ter ocorrido um curto de corrente e não danificado o fusível, o controle atua seguindo a seguinte lógica:
 - a) O CPC é bloqueado por 10 segundos para absorver o excesso de temperatura nos tiristores. Em acionamento misto ou ângulo-de-fase, assume em ângulo-de-fase iniciando em zero, sobe em rampa até atingir o limite da corrente ajustado, permanecendo nesta situação até a normalização da irregularidade.
 - b) Em acionamento trem-de-pulso fica bloqueado enquanto persistir a irregularidade. O relé de alarme será ligado durante a anomalia; se estiver programado.
 - c) Regularizado o nível de corrente, retoma à condição normal.

Limite de Corrente

- Monitora a todo o instante as correntes. Compara a corrente instântanea com o ajuste que varia de 0 - 100% da capacidade do equipamento. Sendo maior que o ajustado haverá um ciclo onde o transistor será desligado por 10 segundos. Após esse tempo, reinicia o acionamento em rampa, estabiliza a saída na máxima corrente ajustada e aguarda até que ela caia abaixo do valor ajustado para em seguida liberar 100% da saída. Durante este ciclo o relé de alarme estará acionado se ele for selecionado.

Controle de temperatura

Nos dissipadores é feito por termostato bimetálico, o qual uma vez atingido a faixa máxima de trabalho bloqueia o acionamento, liga o relé de alarme e sinaliza no painel sinóptico.

No gabinete eletrônico

Os sinais de tensão são baixos e galvanicamente isolados do gabinete de potência.

- Em todas as placas existe ponto de teste (PT) de fácil acesso.
- Todas as placas são plugadas e soquetadas para facilitar a manutenção.

7. RECOMENDAÇÕES GERAIS

- Nunca mexer nas terminações de saída do CPC sem antes retirar os fusíveis, mesmo com o acionamento desligado.
- No caso de acionamento de elementos de aquecimento com alto fator de corrente x temperatura, dimensionar o CPC sempre pela maior corrente de trabalho, para evitar danos aos tiristores.
- Estar atento aos fusíveis de proteção para evitar possível substituição do ultra-rápido de boa qualidade por um de má qualidade ou ainda fusível comum.
- Ocorrendo com frequência alarme por excesso de temperatura, melhorar a circulação de ar no painel.
- O uso de pasta-de-cobre é aconselhável nas conexões dos barramentos para diminuir a possibilidade de carbonização.
- Estar certo do bom aterramento do CPC.
- Verificar espaço mínimo de 15cm entre o CPC e outros elementos que possam bloquear a circulação de ar.
- Manter placas e tiristores sobressalentes sempre que julgar o processo sem possibilidade de interrupção para reparos prolongados.
- O fabricante não se responsabiliza por produtos que não respeitem em suas instalações o manual de operação e a norma NBR5410 da ABNT. A instalação e a adequação do equipamento no sistema são de inteira responsabilidade do cliente,

8. MANUTENÇÃO

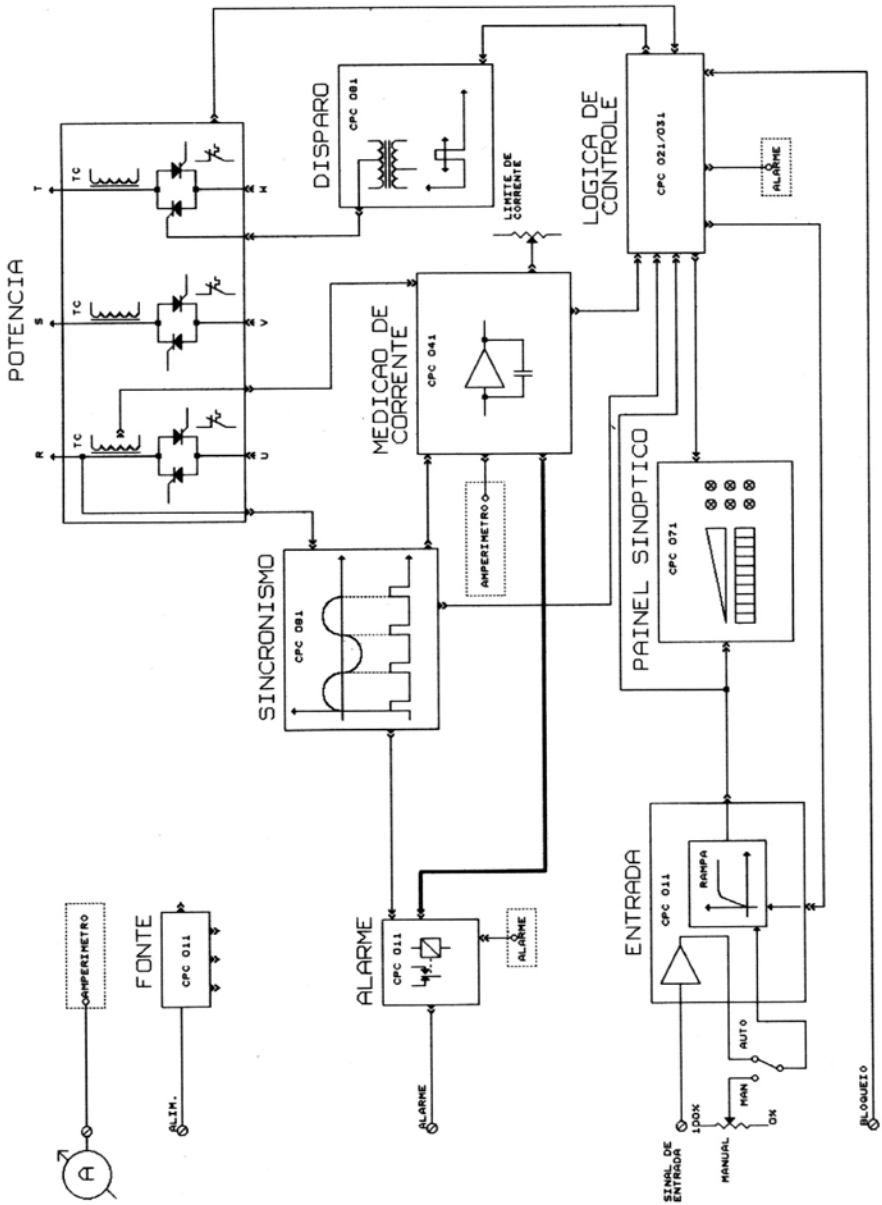
Periodicamente rever

- a) As conexões elétricas dos barramentos e dos tiristores.
- b) A limpeza das placas de circuitos eletrônicos bem como suas conexões.
- c) A limpeza dos ventiladores e dissipadores para eficiência da refrigeração.

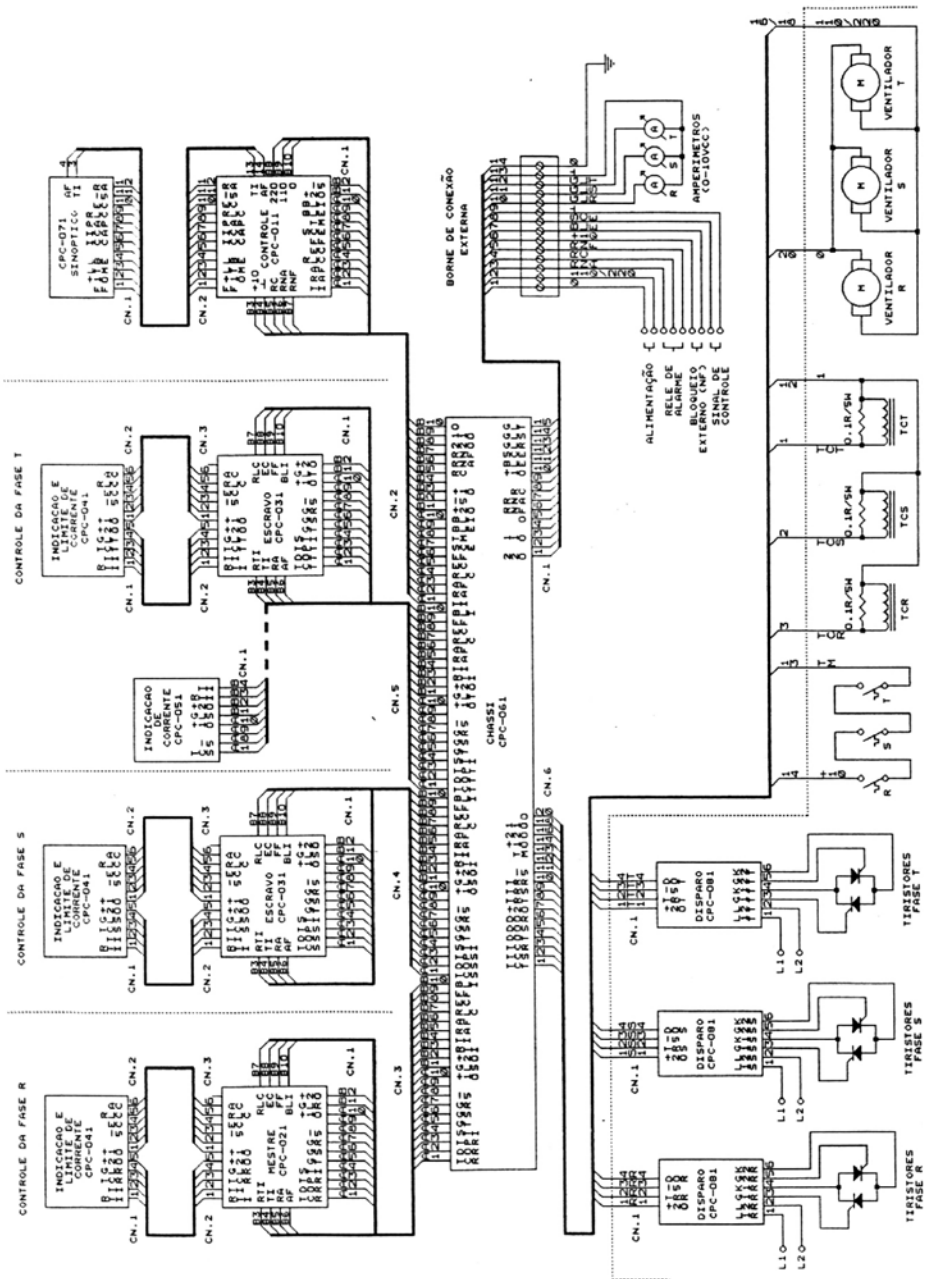
9. FUNÇÕES DOS CARTÕES ELETRÔNICOS

Placa CPC 011	Fonte e Controle do Acionamento
Placa CPC 021	Sincronismo - “Mestre”
Placa CPC 031	Sincronismo - “Escravo”
Placa CPC 041	Limitadora e Controladora da Corrente Máxima Ajustada
Placa CPC 051	Leitura de Corrente em Fase não Controlada
Placa CPC 061	Base de Conexão
Placa CPC 071	Painel Sinóptico
Placa CPC 081	Detetor de “Zero” e Disparo

10. DIAGRAMA DE BLOCO



11. DIAGRAMA UNIFILAR DAS LIGAÇÕES ENTRE PLACAS



12. TERMO DE GARANTIA

A Contemp garante ao cliente usuário final, que o produto “Controlador de potência mod. CPC”, está sendo entregue sem defeito de componente e fabricação, e coberto por garantia pelo período de 12 (doze) meses a contar da data de emissão da nota fiscal.

Ocorrendo defeito posterior à entrega, o produto deverá ser enviado à Contemp onde será reparado ou substituído sem ônus, desde que comprovado o uso dentro das especificações do produto.

O que a garantia não cobre

- Os tiristores, salvo os que apresentarem defeito intermitente.
- Despesas indiretas como fretes, viagens e estadias.

Perderá a validade da garantia

- Quando a instalação elétrica for inadequada, o uso for em ambientes corrosivos ou úmidos, em temperatura superior a especificada ou ainda for comprovado qualquer modificação por terceiro sem aprovação expressa.

13. LINHA DE PRODUTOS CONTEMP PRODUTOS

- Controladores de processos microprocessados
- Registradores microprocessados com papel
- Registrador microprocessado sem papel
- Pirômetros digitais
- Temporizadores
- Contadores
- Velocímetros
- Chave digital MAN/AUT para 8 entradas
- Relés de estado sólido
- Chaves tiristorizadas (diversos modelos)
- Transmissores e isoladores de sinais
- Pirômetros infravermelhos
- Termopares e termoresistências
- Cabos de compensação e extensão
- Sistema supervisor
- Painéis elétricos (montagem e projeto)

CONTEMP IND. COM. E SERVIÇOS LTDA.

Al. Araguaia, 204 - CEP 09560-580

S. Caetano do Sul - SP - Brasil

Fone: [+55 11] 4223-5100 - Fax: [+55 11] 4223-5103

www.contemp.com.br - vendas@contemp.com.br

SUORTE TÉCNICO: 0800 771 7590

e-mail: asstec@contemp.com.br



SISTEMA DA QUALIDADE
CERTIFICADO ISO 9001